

Amica

WCB1K54B24.1 / WBA 2455 DB / WK 341
200 S

EN PRODUCT INFORMATION SHEET
DE PRODUKTDATENBLATT
FR FICHE D'INFORMATION SUR LE PRODUIT
NR PRODUCTINFORMATIEBLAD

PF-1179026
(28.01.2021)

Product Information Sheet

EN

COMMISSION DELEGATED REGULATION (EU) 2019/2016

Supplier's name or trademark: Amica

Supplier's address: Amica S.A. 64-510 Wronki, Mickiewicza 52, Poland

Model identifier: WCB1K54B24.1 / WBA 2455 DB / WK 341 200 S 1179026

Type of refrigerating appliance:

Low-noise appliance:	—	Design type:	Built-in	√
			Free standing	
Wine storage appliance:	√	Other refrigerating appliance:		—

General product parameters:

Parameter	Value	Parameter	Value	
Overall dimensions (millimetre)	Height	Total volume (dm ³ or l)	63	
	Width			
	Depth			
EEI	189,0	Energy efficiency class	G	
Airborne acoustical noise emissions (dB(A) re 1 pW)	39	Airborne acoustical noise emission class	C	
Annual energy consumption (kWh/a)	153,30	Climate class:	Extended Temperate	
			Temperate	
			Subtropical	√
			Tropical	
Minimum ambient temperature (°C), for which the refrigerating appliance is suitable	16	Maximum ambient temperature (°C), for which the refrigerating appliance is suitable	38	
Winter setting	—			

Compartment Parameters:

Compartment type	Compartment parameters and values				
	Compartment volume (dm ³ or l)	Recommended temperature setting for optimised food storage (°C) These settings shall not contradict the storage conditions set out in Annex IV, Table 3	Freezing capacity (kg/24h)	Defrosting type (auto-defrost=A, manual defrost=M)	
Pantry	—	—	—	—	—
Wine storage	√	63	12	—	—
Cellar	—	—	—	—	—
Fresh food	—	—	—	—	—
Chill	—	—	—	—	—
0-star or icemaking	—	—	—	—	—
1 -star	—	—	—	—	—
2 -star	—	—	—	—	—
3 -star	—	—	—	—	—
4 -star	—	—	—	—	—
2-star section	—	—	—	—	—
Variable temperature compartment	—	—	—	—	—

For 4-star compartments

Fast freeze facility —

Light source parameters:

Type of light source	LED	√
	Incandescent	—

Energy efficiency class —

Minimum duration of the guarantee offered by the manufacturer (months): 12

Additional information:

Weblink to the manufacturer's website, where the information in point4(a) Annex of Commission Regulation (EU) 2019/2019 is found: <http://www.amica-group.com/>

Produktdatenblatt

DE**DELEGIERTE VERORDNUNG (EU) 2019/2016 DER KOMMISSION****Name oder Handelsmarke des Lieferanten:** Amica**Anschrift des Lieferanten:** Amica International GmbH; Lüdinghauser Str. 52, 59387 Ascheberg; Deutschland**Modellkennung:** WCB1K54B24.1 / WBA 2455 DB / WK 341 200 S 1179026**Art des Kühlgeräts:**

Geräuscharmes Gerät:	nein	Bauart:	Einbaugerät
Weinlagerschrank:	ja	Anderes Kühlgerät:	nein

Allgemeine Produktparameter:

Parameter	Wert	Parameter	Wert
Gesamtabmessungen (in Millimeter)	Höhe	Gesamtrauminhalt (in dm ³ oder l)	63
	Breite		
	Tiefe		
EEL	189,0	Energieeffizienzklasse	G
Luftschallemissionen (in dB(A) re 1 pW)	39	Luftschallemissionsklasse	C
Jährlicher Energieverbrauch (in kWh/a)	153,30	Klimaklasse:	subtropische Zone
Mindestumgebungstemperatur (in °C), für die das Kühlgerät geeignet ist	16	Höchstumgebungstemperatur (in °C), für die das Kühlgerät geeignet ist	38
Winterschaltung	nein		

Fachparameter:

Fachtyp	Fachparameter und -werte				
		Rauminhalt des Fachs (in dm ³ oder l)	Empfohlene Temperatur-einstellung für eine optimierte Lebensmittellagerung (in °C). Diese Einstellungen dürfen nicht im Widerspruch zu den Lagerbedingungen gemäß Anhang IV Tabelle 3 stehen;	Gefrierermögen (in kg/24h)	Entfrosterart (automatische Entfroster = A, manuelle Entfroster = M)
Speisekammerfach	nein	—	—	—	—
Weinlagerfach	ja	63	12	—	—
Kellerfach	nein	—	—	—	—
Lagerfach für frische Lebensmittel	nein	—	—	—	—
Kaltlagerfach	nein	—	—	—	—
Null-Sterne- oder Eisbereiterfach	nein	—	—	—	—
Ein-Sterne-Fach	nein	—	—	—	—
Zwei-Sterne-Fach	nein	—	—	—	—
Drei-Sterne-Fach	nein	—	—	—	—
Vier-Sterne-Fach	nein	—	—	—	—
Zwei-Sterne-Abteil	nein	—	—	—	—
Fach mit variabler Temperatur	nein	—	—	—	—

Für Vier-Sterne-Fächer

Schnelleinfrierfunktion nein

Lichtquellenparameter:

Art der Lichtquelle	LED
Energieeffizienzklasse	—

Mindestlaufzeit der vom Hersteller angebotenen Garantie (Monate): 12**Weitere Angaben:****Webink zur Website des Herstellers, auf der die Informationen gemäß Nummer 4 Buchstabe a des Anhangs der Verordnung (EU) 2019/2019 der Kommission zu finden sind:** <https://amica-group.de/>

Fiche d'information sur le produit

FR

RÈGLEMENT DÉLÉGUÉ (UE) 2019/2016 DE LA COMMISSION

Nom du fournisseur ou marque commerciale: Amica

Adresse du fournisseur: Amica International GmbH; Lüdinghauser Str. 52, 59387 Ascheberg; Allemagne

Référence du modèle: WCB1K54B24.1 / WBA 2455 DB / WK 341 200 S 1179026

Type d'appareil de réfrigération:

Appareil à faible niveau de bruit:	—	Type de construction:	Intégrable À pose libre	✓
Appareil de stockage du vin:	✓	Autre appareil de réfrigération:		—

Paramètres généraux du produit:

Paramètre	Valeur	Paramètre	Valeur	
Dimensions hors tout (millimètres)	Hauteur	Volume total (dm ³ ou l)	63	
	Largeur			590
	Profondeur			608
EEI	189,0	Classe d'efficacité énergétique	G	
Émissions de bruit acoustique dans l'air [dB(A) re 1 pW]	39	Classe d'émission de bruit acoustique dans l'air	C	
Consommation d'énergie annuelle (kWh/an)	153,30	Classe climatique:	Tempérée élargie	
			Tempérée	
			Subtropicale	✓
			Tropicale	
Température ambiante minimale (°C) à laquelle l'appareil de réfrigération est adapté	16	Température ambiante maximale (°C) à laquelle l'appareil de réfrigération est adapté	38	
Réglage hiver	—			

Paramètres des compartiments:

Type de compartiment	Paramètres et valeurs de compartiment				
	Volume du compartiment (dm ³ ou l)	Réglage de température recommandé pour un stockage optimisé des denrées alimentaires (°C) Ces réglages ne doivent pas être en contradiction avec les conditions de stockage prévues à l'annexe IV, tableau 3;	Pouvoir de congélation spécifique (kg/24 h)	Mode de dégivrage (dégivrage automatique = A, dégivrage manuel = M)	
Garde-manger	—	—	—	—	
Stockage du vin	✓	63	12	—	
Cave	—	—	—	—	
Denrées alimentaires fraîches	—	—	—	—	
Denrées hautement périssables	—	—	—	—	
Sans étoile ou fabrication de glace	—	—	—	—	
1 étoile	—	—	—	—	
2 étoiles	—	—	—	—	
3 étoiles	—	—	—	—	
4 étoiles	—	—	—	—	
Zone 2 étoiles	—	—	—	—	
Compartiment à température variable	—	—	—	—	

Compartiments « quatre étoiles »

Dispositif de congélation rapide —

Paramètres de la source lumineuse:

Type de source lumineuse	LED	✓
	Incandescent	—
Classe d'efficacité énergétique	—	
Type de source lumineuse (Mois):	12	

Informations supplémentaires:

Lien internet vers le site web du fabricant où se trouvent les informations visées au point 4 a) de l'annexe du règlement (UE) 2019/2019 de la Commission: <http://www.amica-group.fr/>

Productinformatieblad

NL**GEDELEGEERDE VERORDENING (EU) 2019/2016 VAN DE COMMISSIE**

Naam van de leverancier of het handelsmerk: Amica

Adres van de leverancier: Amica International GmbH; Lüdinghauser Str. 52, 59387 Ascheberg; Duitsland

Typeaanduiding: WCB1K54B24.1 / WBA 2455 DB / WK 341 200 S 1179026

Type koelapparaat:

Geluidsarm apparaat:	—	Ontwerptype:	Ingebouwd	√
			Vrijstaand	
Wijnbewaarkast:	√	Ander koelapparaat:	—	

Algemene productparameters:

Parameter		Waarde	Parameter	Waarde
Totale afmetingen (millimeter)	Hoogte	455	Totaal volume (dm ³ of l)	63
	Breedte	590		
	Diepte	608		
EEI	189,0	Energie-efficiëntieklasse	G	
Emissie van akoestisch luchtgeluid (dB(A) re 1 pW)	39	Emissieklasse voor akoestisch luchtgeluid	C	
Jaarlijks energieverbruik (kWh/jaar)	153,30	Klimaatklasse:	Uitgebreid gematigd	
			Gematigd	
			Subtropisch	√
			Tropisch	
Laagste omgevingstemperatuur (°C) waarvoor het koelapparaat geschikt is	16	Hoogste omgevingstemperatuur (°C) waarvoor het koelapparaat geschikt is	38	
Winterinstelling	—			

Compartmentparameters:

Compartmenttype	Compartmentparameters en waarden				
	Compartmentvolume (dm ³ of l)	Aanbevolen temperatuurinstelling voor optimale voedselopslag (°C) Deze instellingen zijn niet in tegenpraak met de opslagomstandigheden zoals vermeld in tabel 3 van bijlage IV	Vriesvermogen (kg/24u)	Ontdooi-type (zelf-ontdooi-functie = Z, handmatige ont-dooi-functie = H)	
Voorraad	—	—	—	—	—
Wijnbewaring	√	63	12	—	—
Kelder	—	—	—	—	—
Vers voedsel	—	—	—	—	—
Chill	—	—	—	—	—
0 sterren of ijsmaker	—	—	—	—	—
1 ster	—	—	—	—	—
2 sterren	—	—	—	—	—
3 sterren	—	—	—	—	—
4 sterren	—	—	—	—	—
2-sterrengedeelte	—	—	—	—	—
Compartment met variabele temperatuur	—	—	—	—	—

Voor 4-sterrencompartimenten

Snelvriesfunctie —

Lichtbronparameters:

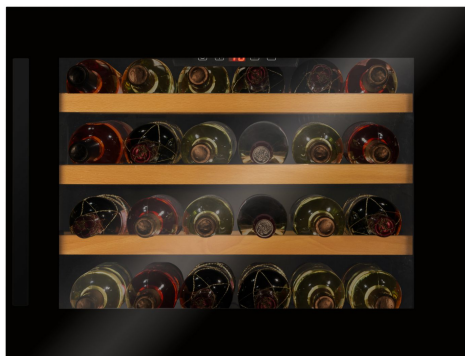
Type lichtbron	LED	√
	Gloeilampen	—
Energie-efficiëntieklasse	—	

Minimumduur van de door de fabrikant geboden garantie (Maanden): 12

Aanvullende informatie:Link naar de website van de fabrikant met de informatie zoals bedoeld in punt 4, onder a), van bijlage II bij Verordening (EU) 2019/2019 van de Commissie: <https://amica-group.de/>

**Amica S.A.
ul . Mickiewicza 52
64-510 Wronki
tel. 67 25 46 100
fax 67 25 40 320
www.amica.pl**

**Amica International GmbH
Lüdinghauser Str. 52
D-59387 Ascheberg
WEEE-Reg-Nr. DE 43376331
www.amica-international.de**



Weintemperierschrank mit Kompressortechnik

- X-Type Design
- Bauart: Einbau
- schwarz
- Stangengriff aus Metall
- **Max. Anzahl Bordeauxflaschen (0,75 l): 24**
- Nutzinhalt total: 63

Steuerung und Funktionen

- Steuerung: elektronisch
- Temperaturzonen: 1
- Temperaturbereich: 5-20 °C
- Tür-Offen-Alarm, Alarm bei zu hoher Temperatur

Ausstattung

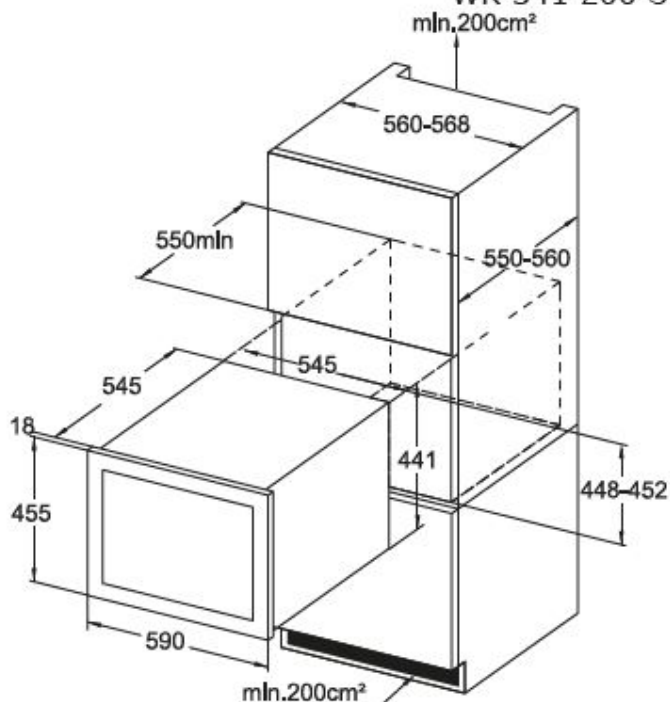
- Ventilator
- Beleuchtung: LED
- Anzahl Ablageflächen: 3 Stück
- Material Ablageflächen: Holzlagerböden Buche
- Dreifach verglaste Tür (Rauchglas) mit UV-Schutz
- Luftfeuchtigkeitssystem

Technische Daten*

- Energieeffizienzklasse: G
- Energieverbrauch: pro Jahr 153 kWh
- Luftschallemission: 39 dB(A)re1pW, Klasse: C
- Klimaklasse: ST, 16 - 38 °C
- Spannung/Frequenz: 220-240 V / 50 Hz
- Gerätemaß (HxBxT): 455 x 590 x 608 mm
- Türanschlag rechts, wechselbar: Ja
- Gewicht netto/brutto: 28,0 kg / 31,0 kg
- Transportmaß (HxBxT): 520 x 650 x 650 mm

EAN 5906006790264

WCB1K54B24.1 / WBA 2455 DB /
WK 341 200 S



Technische Daten

Modell / Art.-Nr.	WK 341 200 S
Farbe	schwarz
Griff - Material	Metall
Kategorie	Weinkühlschränke

Leistung

Energieeffizienzklasse 1)	G
Energieverbrauch kWh/Jahr ²⁾	153
Energieverbrauch kWh/24 Std.	0,38
Max. Anzahl Bordeauxflächen (0,75 l):	24
Nutzzinhalt gesamt (Liter)	63
Luftschallemission	39
Luftschallemissionsklasse	C
Klimaklasse	ST
Klimaklasse Min - Max (°C)	16 - 38

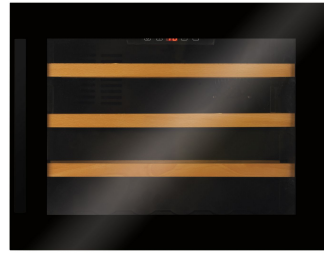
Ausstattung

Temperaturregelung / Position	elektronisch / innen
Temperaturzonen	1
Temperaturbereich in °C	5-20
Lüfter	•
Innenbeleuchtung / Position	LED / oben
UV-Filter	•
Anzahl Ablageflächen	3
Material Ablageflächen	Holzlagerböden Buche
Luftbefeuchter	•
Temperaturalarm	•
Tür-Offen-Alarm	•
Türanschlag / wechselbar	rechts / •
höhenverstellbare Füße vorne / hinten	• / •

Technische Daten

Gerätemaße H x B x T (mm)	455 x 590 x 608
Spannung (V) / Frequenz (Hz)	220-240 / 50
Kabellänge mit Schukostecker (cm)	180
Gewicht netto / brutto (kg)	28,0 / 31,0
Transportmaße HxBxT (mm)	520 x 650 x 650

EAN	5906006790264
-----	---------------



1) nach Verordnung (EU) 1060/2010

2) auf der Grundlage von Ergebnissen der Normprüfung über 24 Stunden. Der tatsächliche Verbrauch hängt von der Nutzung und vom Standort des Gerätes ab.