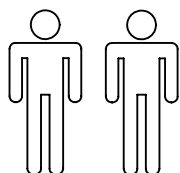


- | | | | |
|---|-----------------------------|----|-------------------------|
| Ⓧ | Montageanleitung | ⒼⒷ | Assembly instructions |
| Ⓧ | Notice de montage | Ⓡ | Istruzioni di montaggio |
| Ⓧ | Handleiding voor de montage | Ⓟ | Instrukcja montażu |
| Ⓧ | Montážní návod | Ⓢ | Návod na montáž |
| Ⓧ | Szerelési utmutato | Ⓡ | Instrucțiuni de montaj |
| Ⓧ | Montaj talimatı | Ⓡ | Инструкция по монтажу |



Ausgabe:

Service . Assistenza . dienstverlening . Serwis
 Servis . Szerviz . Сервисная служба

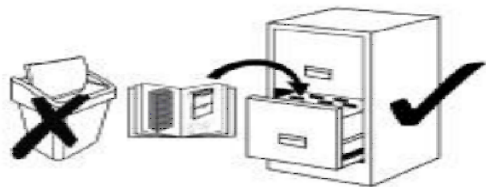
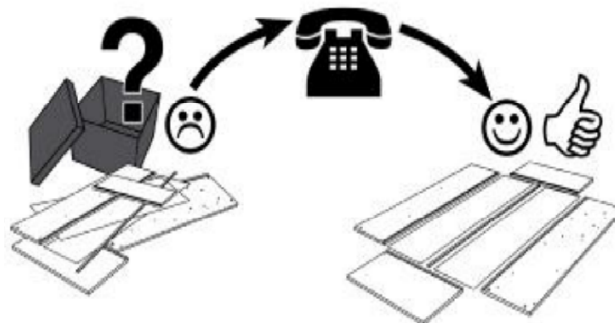
Name . Nom . Nome . Naam
 Nazwa . Jméno . názov .
 Név
 Denumire . Isim . Назва

Nr . No. . N° . Номер . С .
 Sz

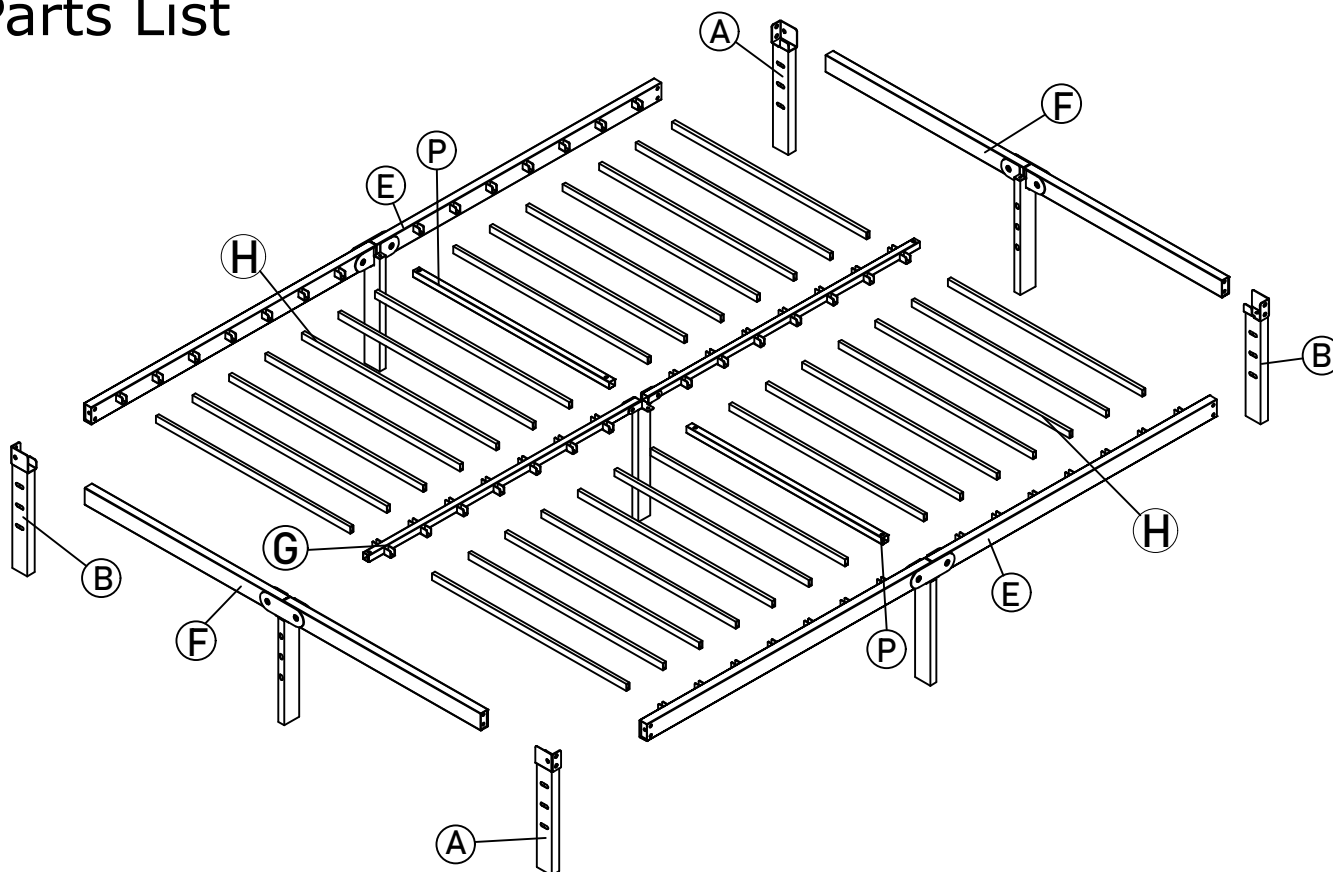
Typ . Type . Tip . Tipus .
 Tipo
 Тип

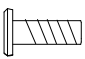
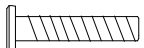
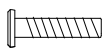

RAFAEL

Metal bed

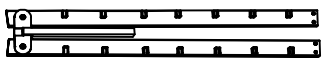
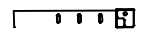
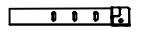
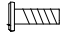


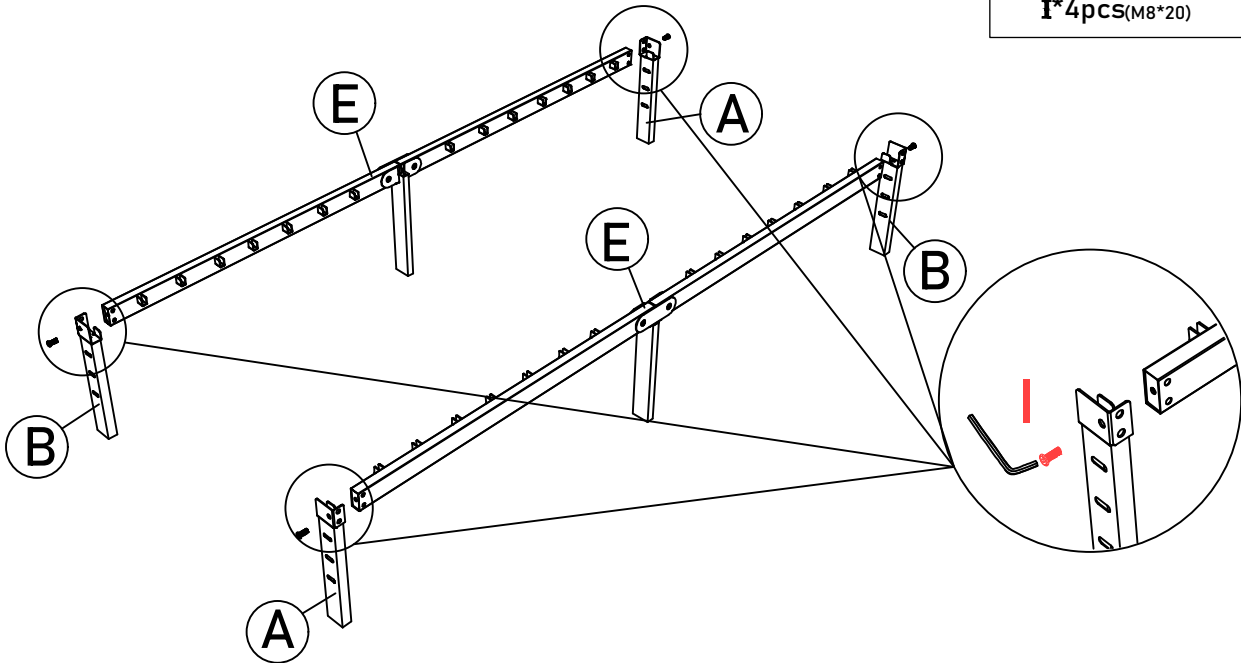
Parts List



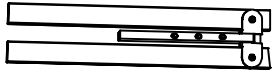
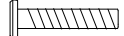
I	J	L	N
			
M8*20 4pcs	M8*45 8pcs	M6*30 6pcs	M4 1pc

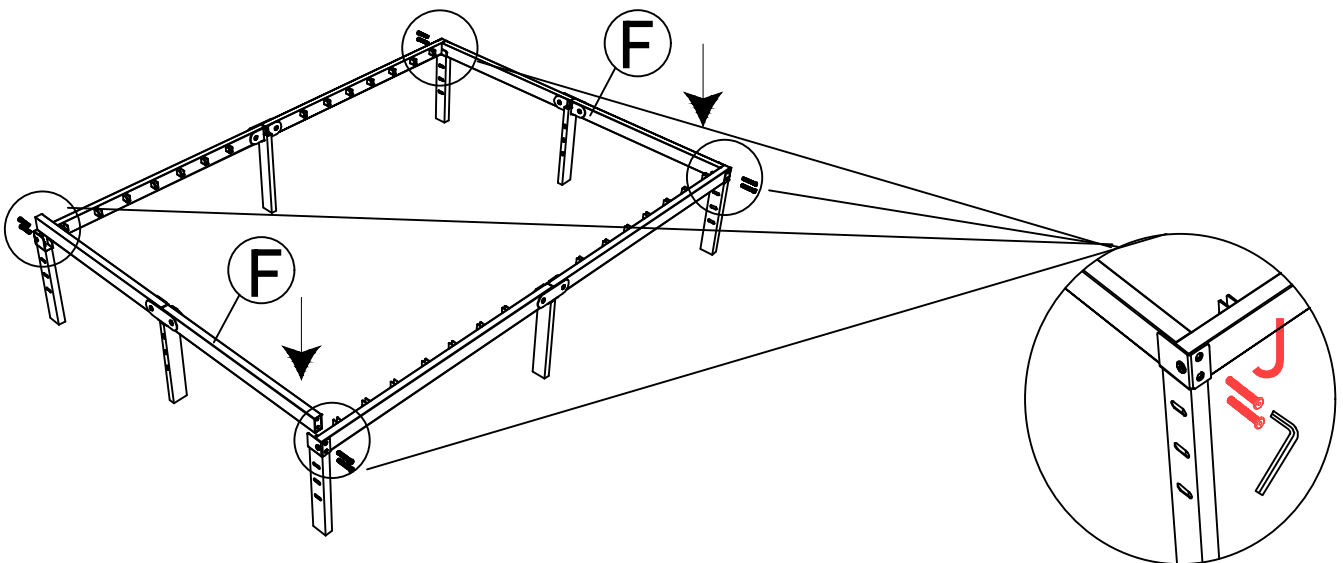
STEP 1

	
E*2pcs	
	
A*2pcs	B*2pcs
	
I*4pcs(M8*20)	

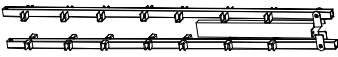



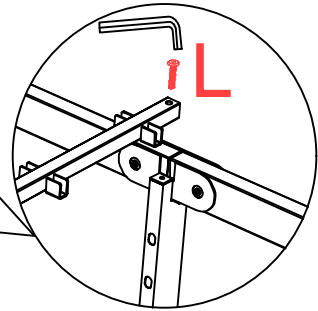
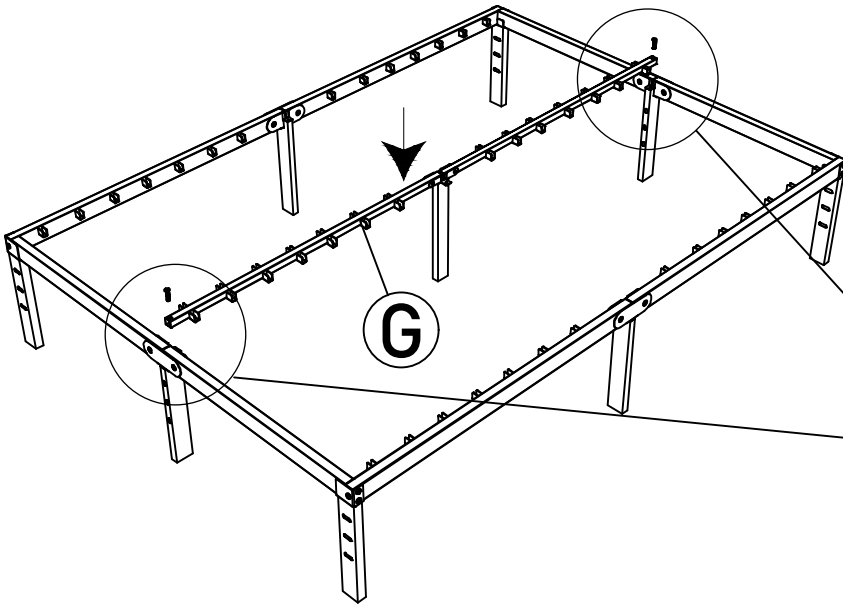
STEP 2


F*2pcs

J*8pcs(M8*45)

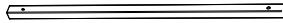
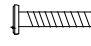


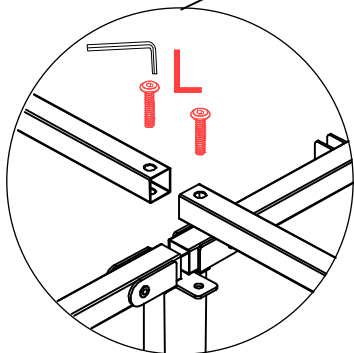
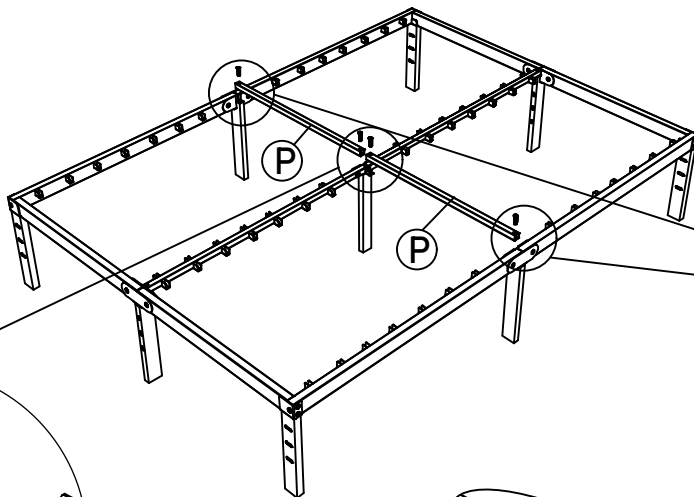
STEP 3


G*1pc

L*2pcs (M6*30)

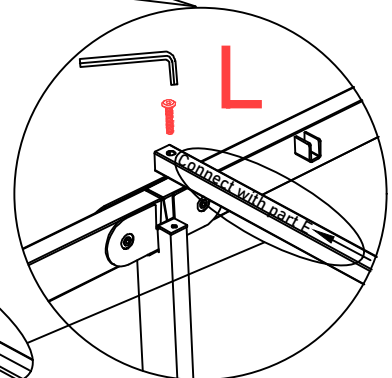


STEP 4


P*2pcs

L*4pcs (M6*30)



Connect with part E



STEP 5

H*28pcs

