

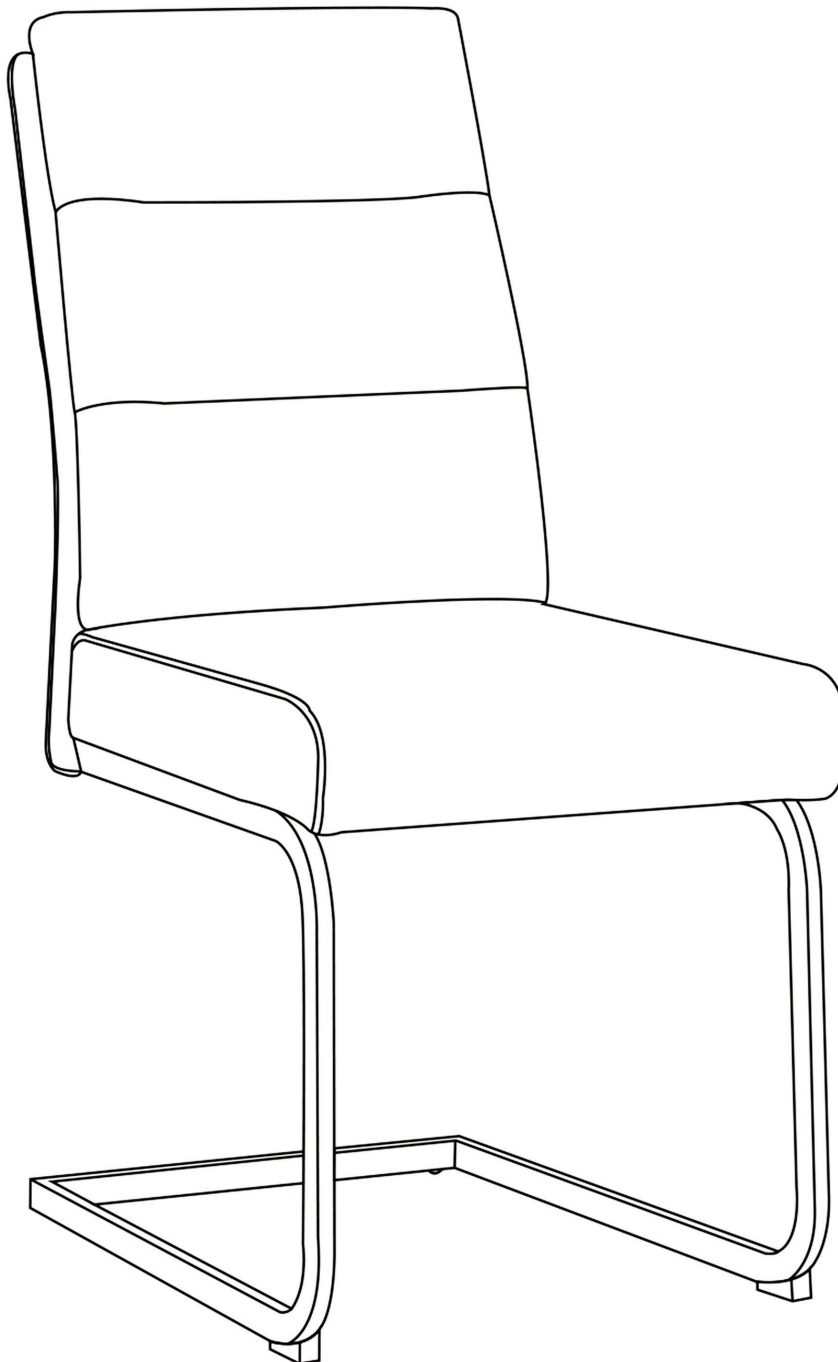


MARGA

- | | |
|----------------------------|---------------------------|
| Ⓚ Montageanleitung | ⒼⓅ Assembly instructions |
| ⓃⓁ Montagehandleiding | Ⓟ Instrukcja montaży |
| ⓉⓇ Montaj kılavuzu | ⓇⓊⓈ Руководство по сборке |
| ⓔ Instrucciones de montaje | ⓕ Instructions de montage |
| Ⓡ Istruzioni di montaggio | ⒸⓏ Montážní návod |
| ⓀⓁ Návod na montáž | Ⓡⓐ Instrucțiuni de montaj |
| Ⓜ Összeszerelési útmutató | ⓈⓁⓐ Navodila za montažo |

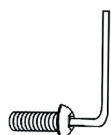
DUO Collection Import Vertriebsgesellschaft mbH
Kaethe-Kruse-Strasse 5
26160 Bad Zwischenahn
Germany

V_1



- | | |
|---|---|
| (D) Sicherheits- und Gebrauchshinweise | (GB) Safety instructions and instructions for use |
| (NL) Veiligheids- en gebruiksaanwijzingen | (PL) Zasady bezpieczeństwa i użytkowania |
| (TR) Güvenlik ve kullanım bilgileri | (RUS) Указания по технике безопасности и эксплуатации |
| (E) Instrucciones de seguridad y de uso | (F) Consignes de sécurité et d'utilisation |
| (I) Avvertenze di sicurezza e d'uso | (CZ) Bezpečnostní pokyny a pokyny k používání |
| (SK) Bezpečnostné pokyny a pokyny na používanie | (RO) Indicații de siguranță și utilizare |
| (H) Biztonsági és használati tudnivalók | (SLO) Varnostna navodila in navodila za uporabo |

1

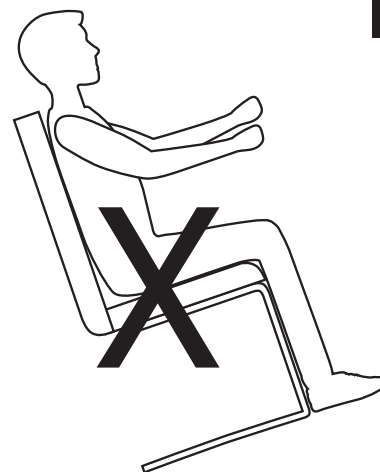
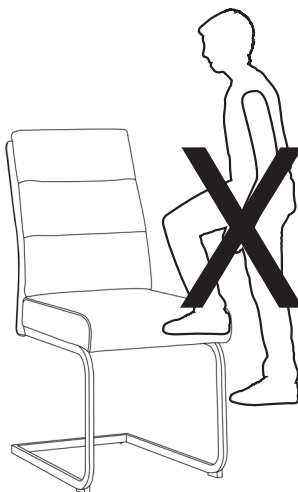


- | | |
|---|---|
| (D) Schrauben nach 5 Wochen nachziehen. | (GB) Retighten screws after 5 weeks. |
| (NL) Schroeven na 5 weken aandraaien. | (PL) Śruby dokręcić po 5 tygodniach. |
| (TR) Civataları 5 hafta sonra sıkın. | (RUS) Подтяните болты спустя 5 недель. |
| (E) Reapretar los tornillos después de 5 semanas. | (F) Resserrez les vis après 5 semaines. |
| (I) Serrare nuovamente le viti dopo 5 settimane. | (CZ) Šrouby po 5 týdnech dotáhněte. |
| (SK) Skrutky po 5 týždňoch dotiahnite. | (RO) Șuruburile se strâng din nou după 5 săptămâni. |
| (H) A csavarokat 5 hetente rá kell szorítani. | (SLO) Vijake po 5 mesecih privijte. |

2



max.
110 kg



3

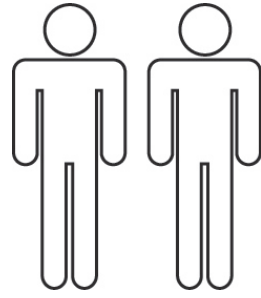


- | | |
|--|--|
| (D) Tägliche Nutzungsdauer ca. 4 - 6 Stunden. Keine gewerbliche Nutzung. | (GB) Daily service life approx. 4 - 6 hours. No commercial use. |
| (NL) Dagelijkse gebruiksduur ca. 4 - 6 uur. Geen commercieel gebruik. | (PL) Dzienny okres użytkowania ok. 4 - 6 godzin. Nie do użytku komercyjnego. |
| (TR) Günlük kullanım süresi yakl. 4 - 6 saat. Ticari olarak kullanılması yasaktır. | (RUS) Ежедневная длительность эксплуатации примерно 4 - 6 часов. Не предназначено для промышленного использования. |
| (E) Período de utilización diaria de aprox. 4 - 6 horas. Ningún uso comercial. | (F) Durée de vie quotidienne de 4 à 6 heures environ. Aucun usage commercial. |
| (I) Durata d'uso quotidiana circa 4-6 ore. Nessun uso commerciale. | (CZ) Každodenní doba používání asi 4-6 hodin. Bez komerčního využívání. |
| (SK) Trvanie denného používania cca 4 - 6 hodín. Nekomerčné využite. | (RO) Durata zilnică de utilizare cca 4 - 6 ore. Neadecvat pentru utilizarea comercială. |
| (H) Napi használati időtartam kb. 4-6 óra. Ipari használatra nem alkalmas. | (SLO) Dnevna doba uporabe ca. 4 - 6 ur. Ni namenjeno komercialni rabi. |

- D** Bitte nur mit einem Staubtuch oder leicht feuchtem Lappen reinigen. Keine scheuernden Putzmittel verwenden.
- NL** Alleen met een stofdoek of licht vochtige lap reinigen. Geen schurende schoonmaakmiddelen gebruiken.
- TR** Sadece bir toz beziyle veya hafif nemli bir bezle temizleyin. Aşındırıcı temizlik gereçleri kullanmayın.
- E** Por favor, limpiar solamente con un trapo del polvo o con un paño ligeramente humedecido. No utilizar ningún producto de limpieza abrasivo.
- I** Pulire solo con un panno per la polvere o uno straccio leggermente umido. Non usare prodotti abrasivi.
- SK** Čistite len handrou na prach alebo jemne navlhčenou handričkou. Nepoužívajte abrazívne čistiace prostriedky.
- H** Kérjük, csak portörölő kendővel vagy egy benedvesített törölkendővel tisztítsák. Ne használjanak súroló hatású tisztítószereket.
- GB** Please only use a dust cloth or slightly damp cloth for cleaning. Do not use any abrasive cleaning agents.
- PL** Do czyszczenia używać tylko ściereczki do kurzu lub lekko zwilżonej szmatki. Nie używać środków czyszczących, które rysują powierzchnie.
- RUS** Производите очистку только с помощью салфетки для удаления пыли или слегка смоченной тряпки. Не используйте абразивные чистящие средства!
- F** Nettoyez-le uniquement avec un chiffon à poussière ou avec un chiffon humide. Ne pas utiliser de produit de nettoyage abrasif.
- CZ** Čištění provádějte jen prachovkou nebo lehce navlhčenou utěrkou. Nepoužívejte odírající čisticí prostředky.
- RO** Curățați numai cu o cârpă de praf sau cu o cârpă umezită ușor. Nu utilizați substanțe de curățare abrazive.
- SLO** Čistiti zgolj s krpo za prah ali rahlo navlaženo krpo. Ne uporabljajte čistil za drgnjenje.

- D** Der Artikel ist kein Kinderspielzeug! Achten Sie darauf, dass Kinder keine kleinen Teile, wie z.B. Muttern, Abdeckkappen oder Ähnliches in den Mund nehmen. Sie können sie verschlucken und daran ersticken. Lassen Sie Kinder auch nicht mit der Verpackung spielen. Sie können an der Folie ersticken oder sich an der Umverpackung verletzen.
- NL** Het artikel is geen speelgoed! Let erop dat kinderen geen kleine delen, zoals bijv. moeren, afdekkappen en dergelijke in de mond nemen. Ze kunnen deze inslikken en daardoor stikken. Laat kinderen ook niet met de verpakking spelen. Ze kunnen stikken door de folie of zich verwonden aan de verpakking.
- TR** Ürün bir çocuk oyuncacı değildir! Çocukların örn. somunlar, başlıklar veya benzeri gibi küçük parçaları ağızlarına almamalarına dikkat edin. Çocukları bunları yutabilir ve bundan dolayı boğulabilir. Çocukların ambalajla da oynamasına izin vermeyin. Çocuklardan folyodan dolayı boğulabilir veya ambalaj onları yaralayabilir.
- E** ¡El artículo no es ningún juguete! Preste atención a que los niños no se lleven a la boca ninguna pieza pequeña, como p. ej. tuercas, tapas o similares. Pueden tragárselas y asfixiarse. Tampoco deje a los niños jugar con el embalaje. Pueden asfixiarse con el plástico o hacerse daño con el embalaje exterior.
- I** Questo articolo non è un giocattolo! Fare attenzione che i bambini non mettano in bocca componenti piccoli, come per es. viti, coperchietti o oggetti similari. Pericolo di ingestione e soffocamento. Non lasciare giocare i bambini con l'imballaggio. Pericolo di soffocamento con la pellicola o di lesioni con l'imballaggio.
- SK** Výrobek nie je detskou hračkou! Dávajte pozor nato, aby si deti nedávali do úst malé diely, ako napr. matice, krytky alebo podobné. Mohli by ich prehltnúť a zadusiť sa. Nenechajte deti, aby sa hrali s obalovým materiálom. Mohli by sa zadusiť fóliou alebo sa zranili na obale.
- H** A cikk nem gyerekjáték! Ügyeljenek arra, hogy a gyermekek ne vegyék a szájukba a kisebb alkatrészeket, mint az anyák, a borítósapkák vagy hasonló darabok. Ezeket lenyelve megfulladhatnak. Ne hagyják a gyermekeket felügyelet nélkül játszani a csomagolással. Megfulladhatnak a fóliától vagy megsérthetik magukat a csomagolóanyagokkal.
- GB** This item is not a toy! Make sure that children do not put any small parts, such as nuts, cover caps or the like, in their mouth. They can swallow them and choke. Do not allow children to play with the packaging either. They can choke on the film or hurt themselves at the outer packaging.
- PL** Produkt nie jest zabawką dla dzieci! Należy pilnować, aby dzieci nie brały do ust drobnych przedmiotów, np. nakrętek, zatyczek itp. Mogłyby je połknąć i się udusić. Dzieciom nie wolno też pozwolić bawić się opakowaniem. Mogłyby udusić się w folii lub skaleczyć o opakowanie zewnętrzne.
- RUS** Изделие не является игрушкой! Следите за тем, чтобы дети не брали в рот мелкие детали, как, например, гайки, защитные колпачки и т.д. Они могут проглотить их и задохнуться. Не позволяйте детям играть с упаковкой. Они могут задохнуться от упаковочной пленки или нанести себе травму внешней упаковкой.
- F** Cet article n'est pas un jouet pour enfants ! Veuillez-vous assurez que les enfants ne mettent aucune petite pièce à la bouche tels que des écrous, des capuchons de protection ou autres. Ils peuvent les avaler de travers et ainsi s'étouffer. De plus, ne laissez pas les enfants jouer avec l'emballage. Ils peuvent s'étouffer avec le film plastique ou se blesser avec l'emballage extérieur.
- CZ** Výrobek není hračka pro děti! Dbejte, aby si děti nestrkaly do úst malé díly, jako např. matice, krytky apod. Mohly by je spolknout a udusit se. Nenechávejte děti si hrát s obalem. Mohou se udusit fólií nebo se poranit o obal.
- RO** Acest articol nu este o jucărie pentru copii! Țineți cont de faptul că piese mici precum piulițe, căpăcele sau altele asemenea pot fi introduse în gură de către copii. Aceștia le pot înghiți cu ușurință și se pot sufoca cu ele. Nu permiteți copiilor să se joace nici cu ambalajul. Aceștia se pot asfixia cu folia sau se pot răni cu ambalajul.
- SLO** Artikel ni otroška igrača! Bodite pozorni na to, da lahko otroci dajo v usta majhne dele, kot so npr. matice, prekrivni čepki ipd. Lahko se jim zataknejo in se zaradi tega zadušijo. Ne dovočite otrokom igre z embalažo. S folijo se lahko zadušijo ali se na zunanji embalaži poškodujejo.

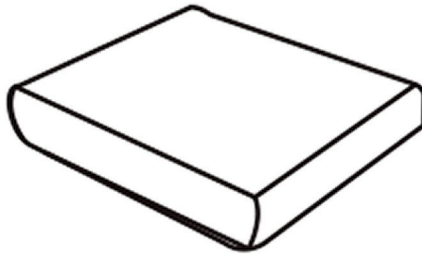
MARGA



1



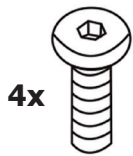
2



3



4



4x

M6/13 mm

5



2x

M6/20 mm

6



2x

M6/25 mm

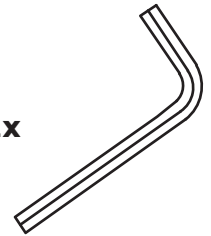
7



4x

M6/16 mm

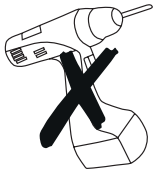
8



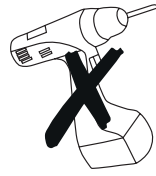
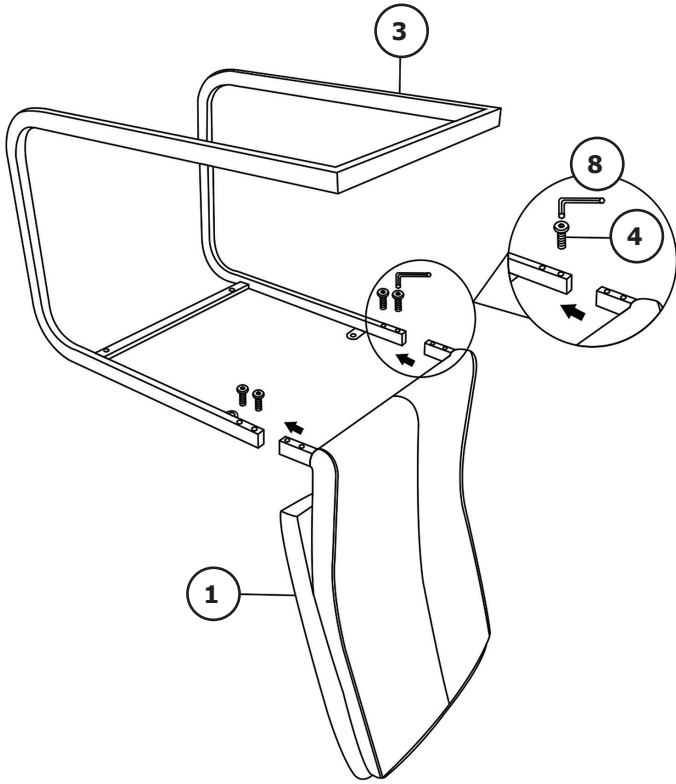
1x

M5

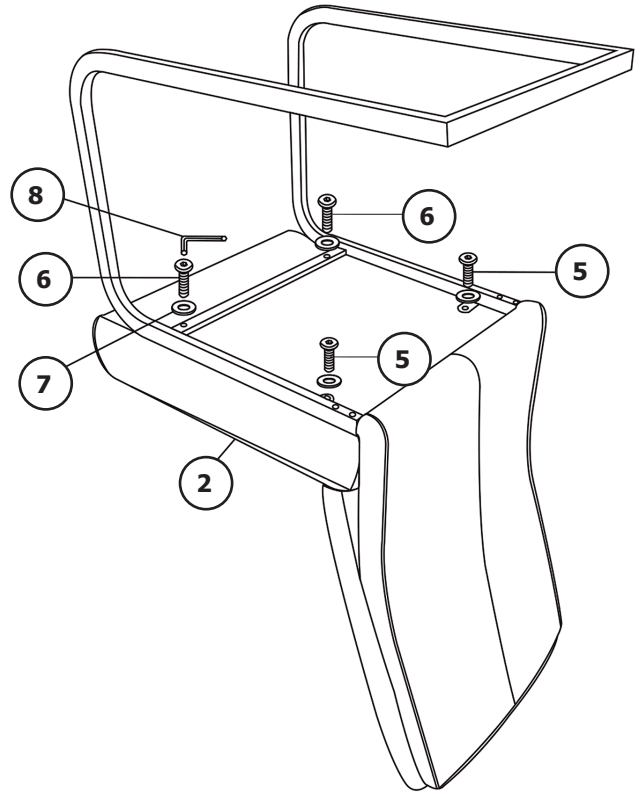




1



2



3

