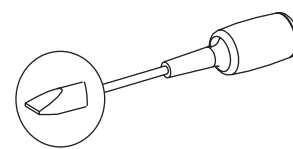
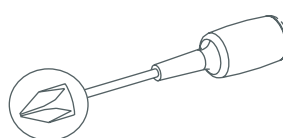
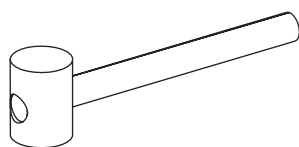
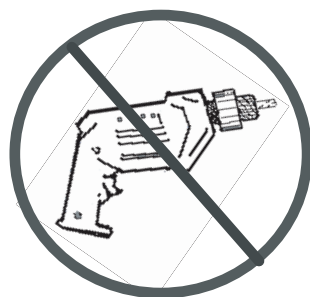
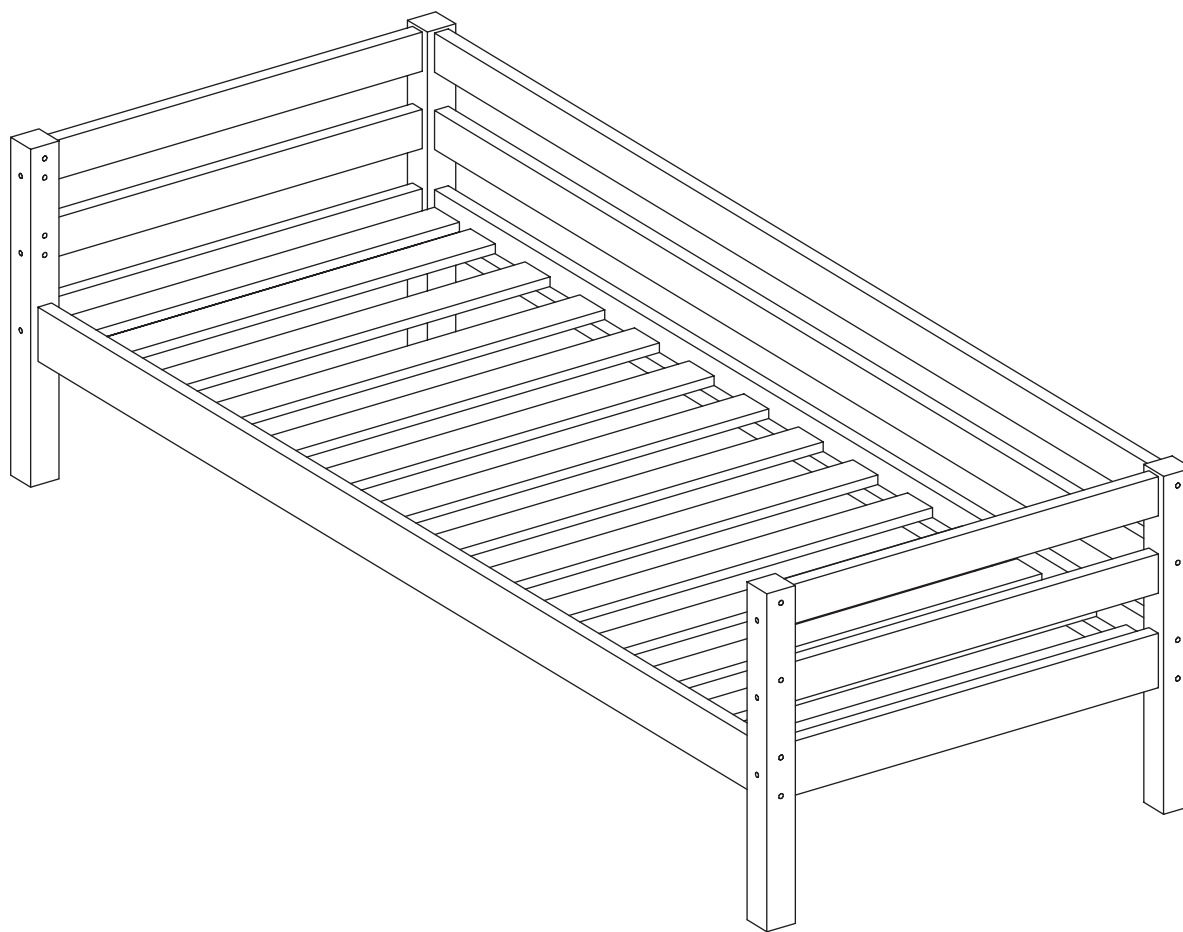


- Ⓓ Aufbauanleitung
- Ⓕ Notice de montage
- Ⓖ Handleiding voor de montage
- Ⓒ Montážní návod
- Ⓗ Szerelési útmutató
- Ⓓ Montaj talimatları
- Ⓖ Assembly instruction
- Ⓘ Istruzioni di montaggio
- ⒲ Instrukcja montażu
- Ⓔ Navod na montaž
- Ⓓ Instrucțiuni de montaj
- ⒲ Инструкция по монтажу

# 36-1002-32-07M



**DIN EN 747-1:2015**  
**DIN EN 747-2:2015**



Service  
Serwis

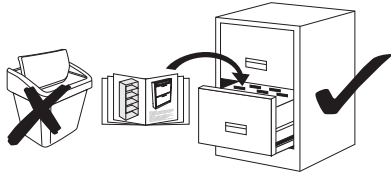
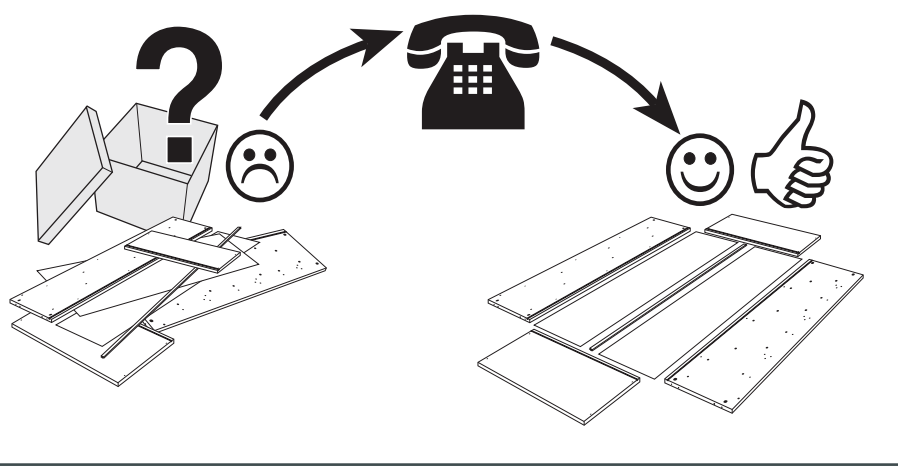
Dienstverlening  
Servis

Dienst kaart  
Сервисная служба

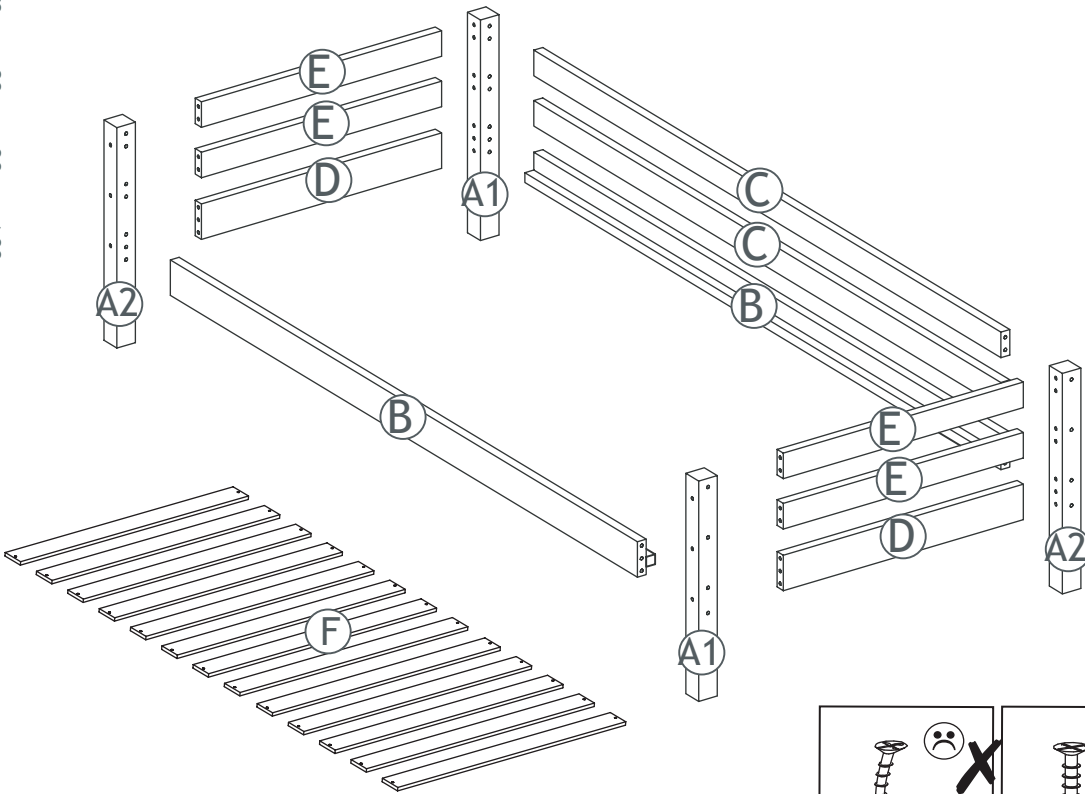
Name • Naam • Naam • Isim • Название

Nr. • No. • Номер

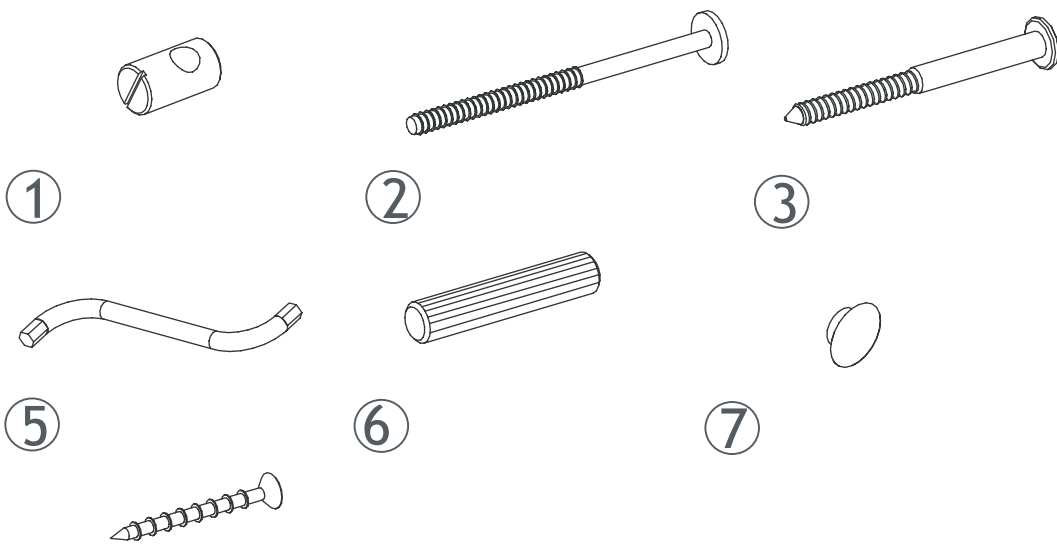
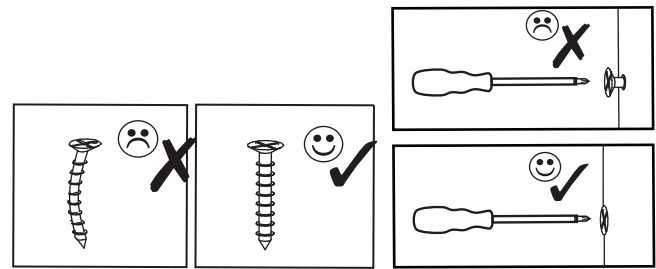
Typ • Type • Tip • Тип



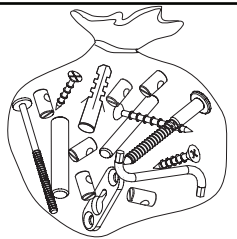
0  
10  
20  
30  
40  
50  
60  
70  
80  
90  
100  
110  
120  
130  
140  
150  
160  
170  
180



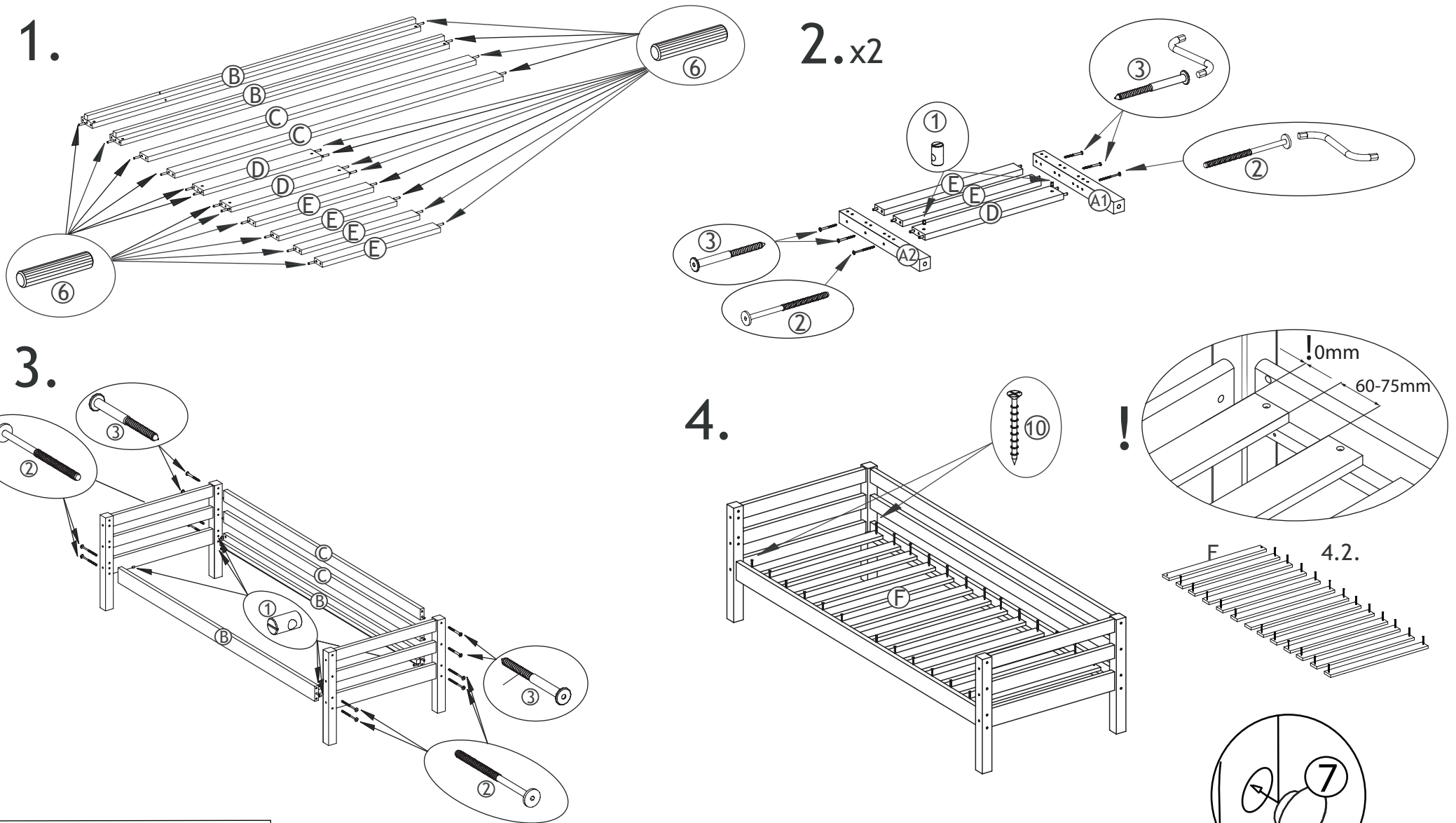
A1	111110-32	x2
A2	111111-32	x2
B	008236-32	x2
C	008217-32	x2
D	004410-32	x2
E	004420-32	x4
F	108810-00	x13



1-000001=



		mm	
①	1-000095-07	M6x10/6	x12
②	1-000096-07	M6x80	x12
③	1-000097-07	6,3x80	x12
⑤	1-000015-07	Z4	x1
⑥	1-000013-00	8x40	x24
⑦	1-000014-57	6x8	x12
⑩	1-000012-07	3x30	x26



Ⓓ Empfohlene Matratzengröße 90mm!  
 Ⓔ Epaisseur de matelas recommandée : 90mm!  
 Ⓗ Aanbevolen matras dikte is 90 mm  
 Ⓒ Doporučená tloušťka matrace je 90 mm!  
 Ⓔ Az ajánlott matracméret 90 mm!  
 Ⓕ Önerilen yatak şilte kalınlığı 90 mm'dir!  
 Ⓖ Recommended mattress thickness 90mm!  
 Ⓙ Spessore consigliato del materasso 90mm!  
 Ⓗ Zalecana grubość materacu 90 mm!  
 Ⓕ Odporúčaná hrúbka matraca 90 mm!  
 Ⓔ Grosimea recomandată a saltelei este de 90mm!  
 Ⓕ Рекомендуются высота матраса-90мм

Ⓓ Hergestellt von: Hoppekids SIA / Novadnieki / LV-3801 / Saldus / www.hoppekids.com DIN EN 747-1:2015  
 Ⓔ Fabriqué par: Hoppekids SIA / Novadnieki / LV-3801 / Saldus / www.hoppekids.com DIN EN 747-1:2015  
 Ⓗ Vervaardigd door: Hoppekids SIA / Novadnieki / LV-3801 / Saldus / www.hoppekids.com DIN EN 747-1:2015  
 Ⓒ Výrobce: Hoppekids SIA / Novadnieki / LV-3801 / Saldus / www.hoppekids.com DIN EN 747-1:2015  
 Ⓔ Framleitt af: Hoppekids SIA / Novadnieki / LV-3801 / Saldus / www.hoppekids.com DIN EN 747-1:2015  
 Ⓕ Tarafından üretilmiştir: Hoppekids SIA / Novadnieki / LV-3801 / Saldus / www.hoppekids.com DIN EN 747-1:2015  
 Ⓖ Made by: Hoppekids SIA / Novadnieki / LV-3801 / Saldus / www.hoppekids.com DIN EN 747-1:2015  
 Ⓙ Prodotto da: Hoppekids SIA / Novadnieki / LV-3801 / Saldus / www.hoppekids.com DIN EN 747-1:2015  
 Ⓗ Wyprodukowane przez: Hoppekids SIA / Novadnieki / LV-3801 / Saldus / www.hoppekids.com DIN EN 747-1:2015  
 Ⓔ Výrobca: Hoppekids SIA / Novadnieki / LV-3801 / Saldus / www.hoppekids.com DIN EN 747-1:2015  
 Ⓕ Produs de: Hoppekids SIA / Novadnieki / LV-3801 / Saldus / www.hoppekids.com DIN EN 747-1:2015  
 Ⓖ Изготовитель: Hoppekids SIA / Novadnieki / LV-3801 / Saldus / www.hoppekids.com DIN EN 747-1:2015

