

(D) Montageanleitung

(GB) Assembly instructions

(FR) Notice de montage

(IT) Istruzioni di montaggio

(NL) Handleiding voor de montage

(PL) Instrukcja montażu



(CZ) Montážní návod

(SK) Návod na montáž

(HU) Szerelési útmutató

(RO) Instrucțiuni de montaj

(TR) Montaj talimatı

(RU) Инструкция по монтажу

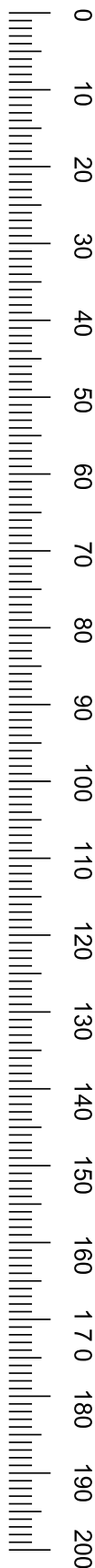


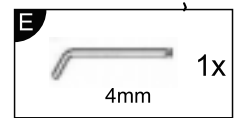
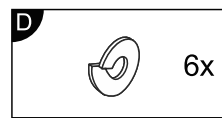
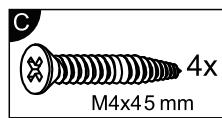
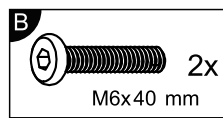
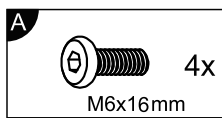
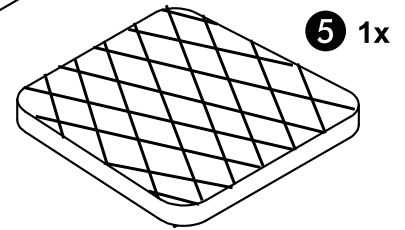
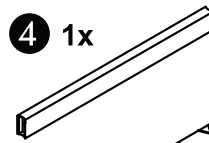
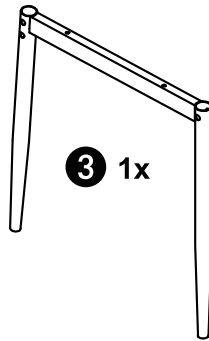
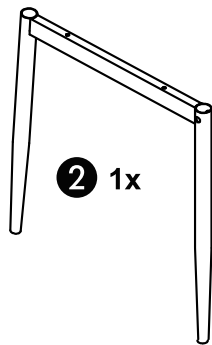
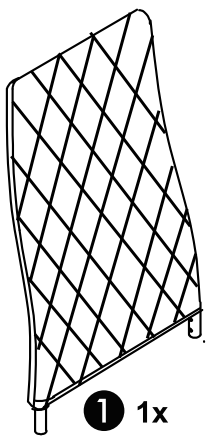
30min

Service • Assistenza • Dienstverlening • Serwis Servis • Szerviz • Сервисная служба

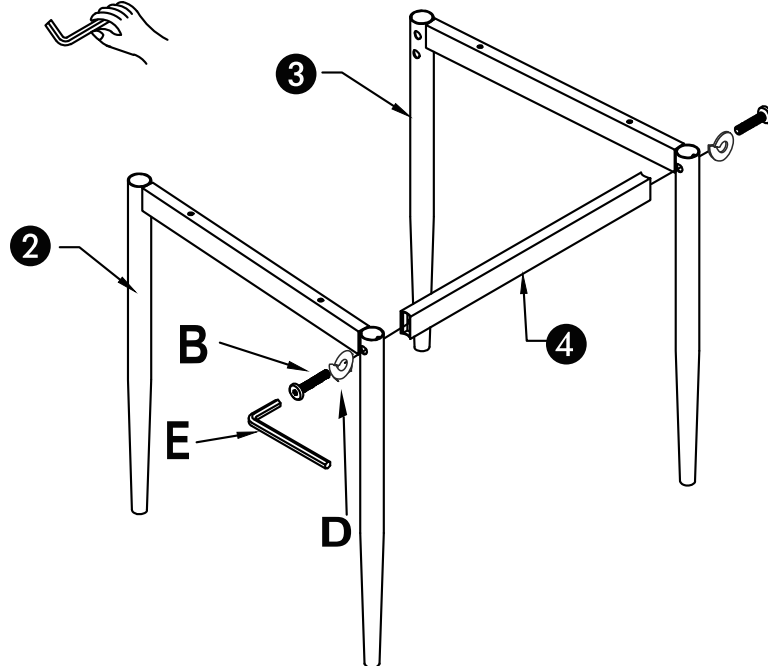
Name • Nom • Nome • Naam • Nazwa • Jméno • Název • Név • Denumire • İsim • Название	
Nr. • No. • N° • Номер • Č • Sz	
Тип • Type • Tip • Típus • Тиро • Тип	

1	D	Ziehen Sie alle Schrauben sowie tragende Verbindungsteile nach ca. 5 Wochen nach, um eine dauerhafte Standsicherheit zu gewährleisten.
	GB	After approx. 5 weeks, tighten all screws and load-bearing connecting parts to ensure permanent stability.
	FR	Resserrez toutes les vis ainsi que les pièces de fixation au bout d'environ 5 semaines pour garantir une sécurité de fixation durable.
	IT	Ristringere tutte le viti e giunture dopo ca. 5 settimane, al fine di garantire una durevole solidità.
	NL	Draai alle schroeven en ook dragende verbindingstukken na ca. 5 weken nog eens vast, zodat een continue stabiliteit wordt gegarandeerd.
	PL	Prosimy po ok. 5 tygodniach dokręcić wszystkie śruby w elementach łączeniowych. Zagwarantuje to Państwu trwałość i stabilność połączeń.
	CZ	Dotáhněte všechny šrouby a nosné spojovací díly přibližně po 5 týdnech, aby se zaručila trvalá stabilita.
	SK	Po cca 4 týždňoch dotiahnite skrutky, aby bola zaručená ich trvalá stabilita.
	HU	Húzza utána – kb. 5 hét múlva – az összes csavart és a teherhordó összekötő-alkatrészeket a biztonság érdekében.
	RO	Pentru a asigura o stabilitate de durată, strângeți după cca. 5 săptămâni toate șuruburile, precum și toate elementele portante de legătură.
	TR	Tüm vida ve taş y c bağlantı parçaları n kal c bir duruş güvenliğini sağlamak için yaklaşık 5 hafta sonra tekrar sıkınız.
	RU	Подкрутите все болты, а также несущие соединительные детали прибл. через 5 недель для обеспечения устойчивости в течение длительного времени.
	2	D
GB		Please only clean with a duster or a damp cloth. Do not use any abrasive cleaners.
FR		Veillez nettoyer uniquement avec un chiffon à poussière ou un chiffon légèrement humide. Ne pas utiliser de détergent abrasif.
IT		Si raccomanda di pulire solo con un panno per la polvere o uno strofinaccio umido. Non utilizzare detergenti abrasivi.
NL		Reinig alleen met een stofdoek of een lichtjes vochtige doek. Gebruik geen schurende poetsmiddelen.
PL		Czyszczenie należy wykonać wyłącznie za pomocą ściereczki lub lekko nawilżonego ręcznika. Nie stosować środków czyszczących do szorowania.
CZ		Čistěte prosím jen prachovkou nebo lehce navlhčeným hadrem. Nepoužívejte drhnoucí čisticí prostředky.
SK		Na čistenie používajte len prachovku alebo zľahka navlhčenú utierku. Nepoužívajte žiadne drhúce čistiace prostriedky.
HU		Kérjük, csak portórló kendővel vagy enyhén nedves ronggyal tisztítsa. Ne használjon dörzsztátású tisztítószert.
RO		Vă rugăm să utilizați la curățare exclusiv o cârpă de șters praful sau o cârpă ușor umezită. Nu utilizați substanțe de curățat abrazive.
TR		Lütfen sadece bir toz bezile veya hafif nemli yumuşak bir bezle siliniz. Aşındırıcı temizlik malzemeleri kullanmayınız.
RU	Очищайте от пыли тряпкой или слегка влажной ветошью. Не допускается применение чистящих средств, не предназначенных для ухода за мебелью.	

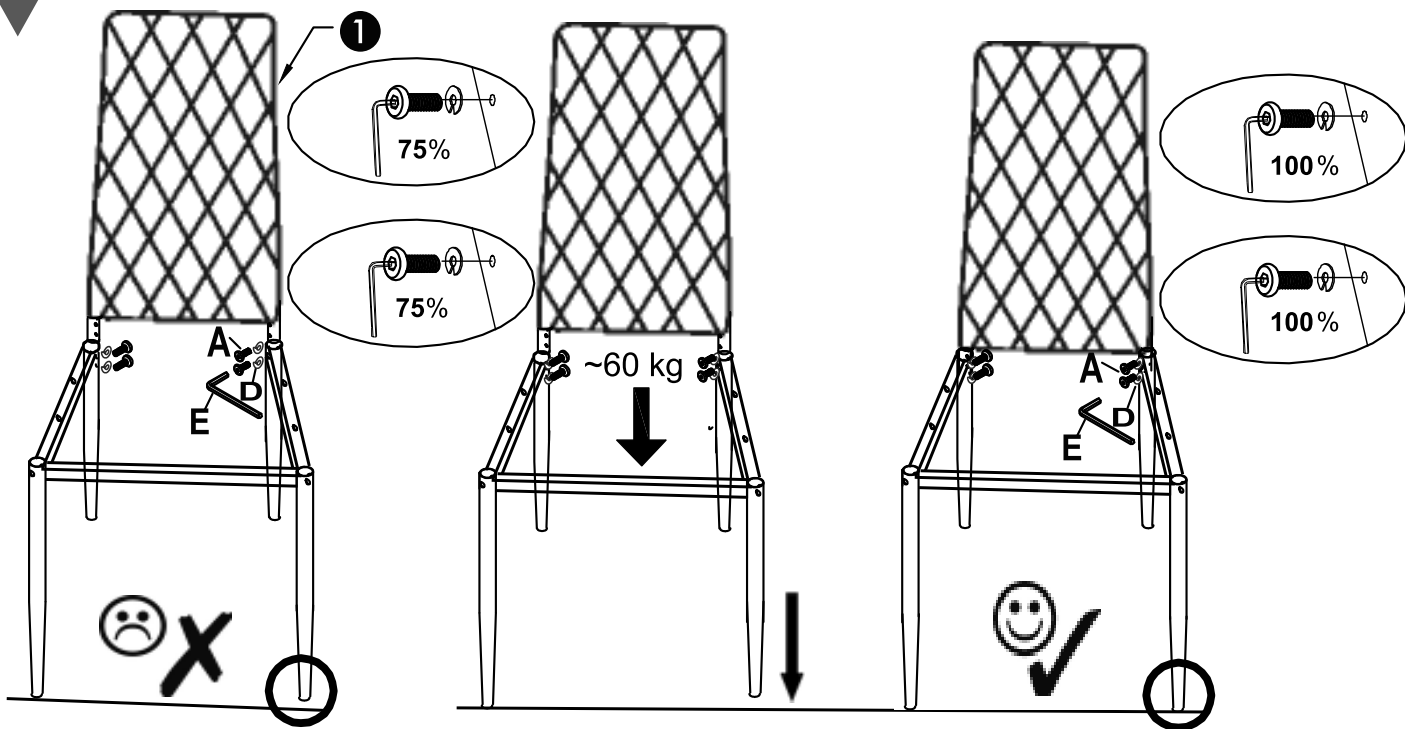




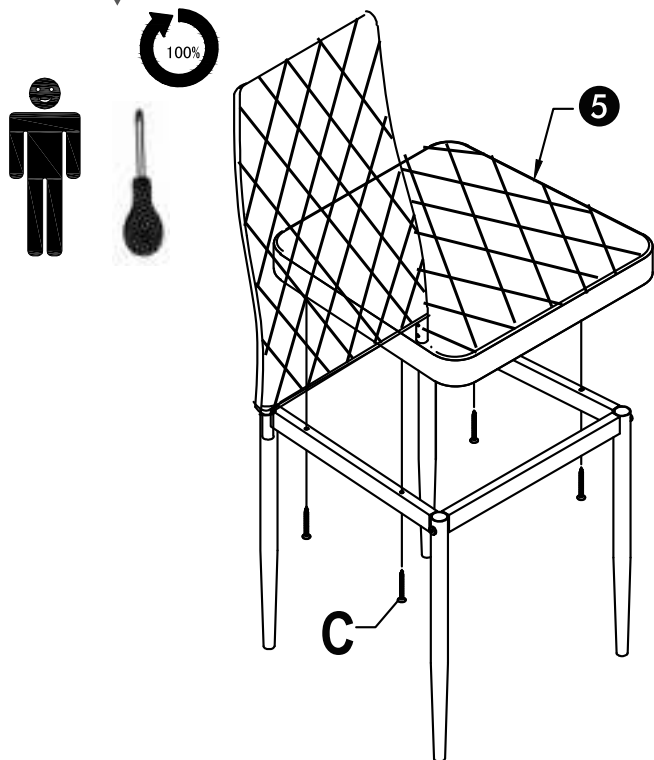
1



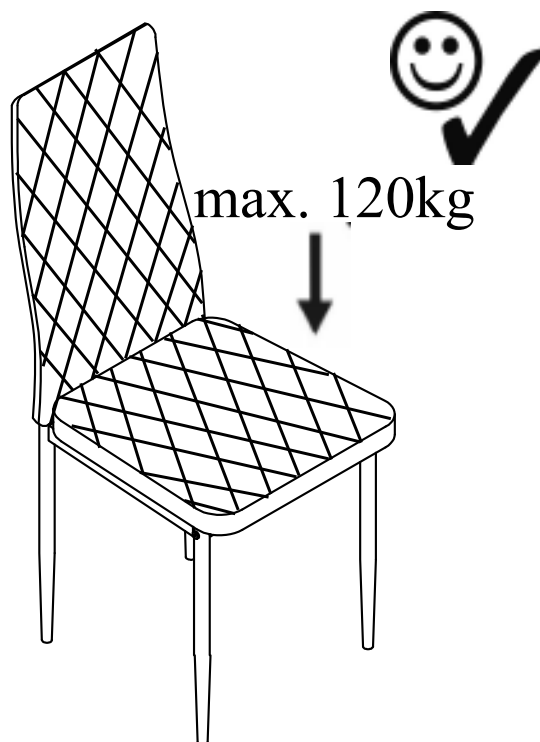
2



3



4





Bezugsstoffe

Tkaniny obciowe

Overtrekstoffen

Cover fabrics

Kumaş kaplamalar

Обивочные материалы

Tessuti

Tissus de revêtement

Tešături de capitonare

Potahové látky

Potahové tkaniny

Bútorszövetek

DE

Liebe Kundin, lieber Kunde,

vielen Dank für Ihre Bestellung.
Beachten Sie bitte folgenden Hinweis:
Bekleidungstextilien können unter Umständen abfärben. So kann es auch vorkommen, dass nicht farb-echte Bekleidung auf den Bezugsstoff abfärbt. Dies gilt besonders bei hellen Bezugsstoffen.
Wir bitten um Verständnis dafür, dass ein Abfärben von Bekleidungstextilien nicht als Reklamationsgrund der Bezugsstoffe von uns anerkannt wird.

Ihre Produktentwicklung

PL

Droga Klientko, Drogi Kliencie,

Dziękujemy za dokonanie zamówienia.
Prosimy o przestrzeżenie poniższych wskazówek:
Narzućy i odzież tekstylna mogą w pewnych warunkach farbować. W ten sposób może się zdarzyć, że narzućy i odzież o nietwałych barwnikach będą farbować tkaninę meblową. Dotyczy to szczególnie jasnych tkanin obciowych.
Z tego względu prosimy o wyrozumiałość, ponieważ rozszczenia gwarancyjne dotyczące tkanin meblowych zafarbowanych przez odzież tekstylną nie będą uznawane.

Dział Rozwoju Produktu

NL

Beste klant,

Hartelijk dank voor uw bestelling.
Neem volgende instructie in acht:
Bekledingstiel kan eventueel verkleuren. Zo kan het ook gebeuren, dat niet kleurvaste bekleding af- aat op de overtrekstof. Dit geldt in het bijzonder voor heldere overtrekstoffen.
We vragen om uw begrip voor het feit, dat het af- leuren van bekledingstiel op overtrekstoffen door ons niet aanvaard wordt als reclamatiereiden.

De productontwikkelingsafdeling

DE

PL

NL

GB

TR

RU

IT

FR

RO

SK

CZ

HU

GB

Dear customer,

Thank you for your order.
Please observe the following notice:
Under certain circumstances, clothing textiles may fade. As such, it is possible that clothing, which is not colour-fast, stains the cover fabric. This particularly concerns light cover fabrics.
We ask for your understanding that we do not recog- nise the fading of clothing textiles as a reason for the rejection of the cover fabrics.

Your project development team

TR

Sevgili Müşterimiz,

siparişiniz için çok teşekkür ederiz.
Lütfen aşağıdaki uyarıya dikkat ediniz:
Giyim tekstilleri koşullara bağlı olarak renk vere- bilmektedir. Bu nedenle zaman zaman renk veren giysilerin kumaş kaplamaları boyadığı gözlemlen- mektedir. Bu husus özellikle de açık renk kumaş kaplamalarda geçerlidir.
Giyim tekstillerinin kumaş kaplamaları boyamasını bir şikayet gerekçesi olarak kabul edemeyişimizi anlayışla karşılamanızı rica ederiz.

Ürün Geliştirme Departmanı

RU

Уважаемый покупатель!

Благодарим Вас за заказ.
Пожалуйста, соблюдайте следующее указание:
Ткань обивки при обстоятельствах может выцвести. Также существует возможность окрашивания обивочного материала линяющей обивкой. Особенно это касается светлых обивочных материалов.
Просим отнестись с пониманием к тому, что выцветание ткани обивки не рассматривается нами как основание для рекламации касательно качества ткани.

С наилучшими пожеланиями, коллектив разработчиков



IT

Gentili clienti,

sentiti ringraziamenti per il vostro ordine!

Si prega di osservare il seguente avviso:

In certi casi le stoffe per l'abbigliamento possono perdere il colore. Può dunque anche succedere che capi di vestiario stinguano il tessuto degli imbottiti, soprattutto se è chiaro.

Confidiamo nella vostra comprensione se i tessuti degli imbottiti alterati da capi di vestiario che sfingono, non sono riconosciuti da parte nostra come motivo di reclamo.

Area Sviluppo prodotti



FR

Chère cliente, cher client,

Merci pour votre commande !

Veillez respecter les consignes suivantes :

Les textiles de vêtements peuvent se décolorer dans certaines conditions. Il se peut que des habits qui ne sont pas en tissu grand teint déteignent sur le tissu de revêtement. Ceci est particulièrement valable pour les tissus de revêtement clairs.

Nous comptons sur votre compréhension pour le fait qu'une décoloration de textiles de vêtements ne peut pas être reconnue comme raison de réclamation pour les tissus de revêtement.

Votre développement de produits



RO

Stimați clienți,

mulțumim pentru comanda dvs.

Țineți cont de următoarea indicație:

Materialele textile pentru confecții se pot decolora în anumite circumstanțe. Se poate întâmpla și ca pe țesătura de captonare să iasă vopseaua unor confecții care nu sunt de culoare veritabilă. Acest lucru este valabil în special în cazul țesăturilor de captonare de culoare deschisă.

Vă rugăm să înțelegeți că o decolorare a textilelor de confecții nu este recunoscută ca motiv de reclamație pentru țesăturile de captonare.

Departamentul dvs. de creație produse



SK

Vážení zákazníci,

vdaka za vašu objednávku.

Dodržujte prosím následující upozornění:

Textilní šatstva sa za určitých okolností môže odfarbiť. Tak sa môže stať, že sa nestálofarebné šatstvo odfarbí na potahovú látku. Platí to najmä pri svetlých potahových látkach.

Žiadame vás o porozumenie, že odfarbenie textilu šatstva na potahové látky nebudeme uznávať za dôvod reklamácie potahov.

Váš vývoj výrobku

SK

Vážená zákaznice, vážený zákazník,

děkujeme za vaši objednávku.

Vezměte, prosím, na vědomí následující upozornění:

Oděvní textilie mohou pouštět barvu. Může se tak také stát, že nestálobarevné oděvy zabarví potahovou tkaninu. Platí to zejména u světlých potahových tkanin.

Prosíme o pochopení skutečnosti, že pouštění barvy u oděvních textilií námi nebude uznáno jako důvod pro reklamaci potahových tkanin.

Vaše oddělení vývoje nových výrobků

CZ

Kedves Vásárlónk!

Köszönjük szépen megrendelését.

Vegye figyelembe a következő útmutatást:

ruhaneműk bizonyos körülmények között más tárgyakat elszínezhetnek (megfoghhatnak). Így az is előfordulhat, hogy a nem színtartó ruházat a kárpítségvetet megfogja. Ez különösen érvényes a huzatokra.

Kérjük, vegye figyelembe, hogy ha a ruhanemű elszínezi a huzatot az nem indokolhat jogos reklamációt.

A termékfejlesztők



DE Pflegehinweise für Lederimitat

- Kunstleder -

PL Wskazówki pielęgnacyjne dla imitacji skóry

- Sztuczna skóra -

NL Reinigingsinstructies voor kunstleer

- Kunstleer -

GB Care instructions for imitation leather

- Synthetic leather -

TR Deri İmitasyonu için Bakım Talimatı

- Suni Deri -

RU Указания по уходу за искусственной кожей

- Искусственная кожа -

IT Norme sul trattamento della similpelle

- pelle sintetica -

FR Conseils d'entretien pour le similicuir

- Similicuir -

RO Instrucțiuni de întreținere pentru imitații de piele

- piele sintetică -

SK Pokyny pre ošetrovanie imitácie kože

- Koženka -

CZ Pokyny pro péči o imitaci kůže

- koženku -

HU Ápolási tanácsok bőr utántátozkodoz

- Műbőr -

DE Liebe Kundin, lieber Kunde,

wenn Sie folgende Punkte beachten, werden Sie lange Freude an Ihren neuen Möbeln haben.

- Zur allgemeinen Pflege reicht es aus, wenn Sie die Oberfläche ab und zu mit einem Tuch leicht abwischen.
- Sie können die Oberfläche gelegentlich mit einem Leder-tuch feucht abwischen. Trocknen Sie die Fläche anschließend mit einem Tuch ab.
- Flecken sollten Sie grundsätzlich sofort entfernen.
- Waschen Sie den Fleck mit kreisenden Bewegungen und wenig Druck mit einem weichen Baumwolltuch und lau-warmem Wasser großflächig ab.
- Bei hartnäckigen Flecken können Sie auch eine leichte Seifenlösung verwenden. Verwenden Sie auf keinen Fall lösungsmittelhaltige oder chemische Reinigungsmittel!
- Tupfen Sie die Fläche zum Schluss mit einem saugfähigen Tuch ab.

Wir wünschen Ihnen viel Freude mit Ihren neuen Möbeln.

GB Ihre Produktentwicklung

PL Droga Klientko, drogi Kliencie,

jeśli będziesz przestrzegać poniższych wskazówek, będziesz mógł/mogła cieszyć się swoim meblami przez długi czas.

- Dla celów ogólnej pielęgnacji wystarczy od czasu do czasu przetrzeć powierzchnię mebli.
- Powierzchnie mebli można również okazynie przetrzeć wilgotną skórzaną ściereczką, a następnie wytrzeć mebel do sucha.
- Plamy należy zmywać natychmiast.
- Plamy należy wytrzeć ruchami okrężnymi, lekko dociskając białą bawełnianą ściereczkę nasączoną w letniej wodzie.
- Uporczywe plamy można usunąć przy pomocy rozcieńzo-nego mydła. Nie należy jednak w żadnym celu używać do tego środków chemicznych lub zawierających rozpuszczalniki.
- Po wyczyszczeniu należy osuszyć powierzchnię przy pomo-cy ściereczki pochłaniającej wilgoć.

Życzymy przyjemnego korzystania z nowo nabytych mebli.

TR Degerli Müsterimiz,

Aşağıda açıkladığımız hususlara dikkat ederseniz, mobilyala-rınız uzun bir süre memnuniyetle kullanabirsiniz.

- Genel bakım için yüzeyi zaman zaman bir bez ile hafifçe silmeniz yeterli olacaktır.
- Yüzeyi ara sıra nemli bir bez ile silebilirsiniz. Ardından lekeleri her zaman derhal temizlemelisiniz.
- Lekeleri beyaz bir pamuklu bez ile ilk su kullandıktan diğer lekeler için hafif basitçe ile geniş bir alana yayarak silme-lisiniz.
- Zor lekeler için hafif sabunlu su kullanabilirsiniz. Asla çözü-cü madde içeren sıvılar veya kimyasal temizlik maddeleri kullanmayınız!
- Uygulamadan sonra etkilenen bölgeyi emiş gücü yüksek bir bezle ovalamadan kurutun.

Mobilyalarınızı memnuniyetle kullanmanızı dileriz.

RU Уважаемый покупатель!

Соблюдая следующие указания, Вы сможете намного дольше получать удовольствие от пользования своей новой мебелью.

- Для общего ухода достаточно легко протереть поверх-ность тканью.
- При необходимости можно устроить влажную протирку поверхности клееной. В заключение вытрите поверх-ность тканевой тряпкой.
- Пятна следует удалять сразу.
- Прилагаемое большое давление, создает пятно круговы-м, которое можно удалить только большой тряпкой с большим количеством воды.
- Для засохших пятен также можно использовать легкий мыльный раствор. Ни в коем случае не используйте со-держащие растворители или химические очистители!
- В завершение соудите площадь тканью, впитывающей влагу.

Желаем Вам приятного использования мебели.

NL Beste klant,

Wanneer u de volgende punten in acht neemt, zult u lang plezier beleven aan de nieuwe meubels.

- Voor de algemene reiniging volstaat het, als u het oppervlak af en toe lichtjes afveegt met een doek.
- U kunt het oppervlak af en toe met een lichtvochtig gebui- doek afvegen. Droog het oppervlak vervolgens af met een doek.
- Vlekken moet u principieel direct verwijderen.
- Was de vlek uit met een witte katoenen doek en lauwwarm water. verwijl u grote cirkelvormige bewegingen maakt en wat druk uitoefent.
- Bij hardnekkige vlekken kunt u ook een licht soepje gebrui- ken. Gebruik zeker geen oplosmiddelhoudende of chemi- sche reinigingsmiddelen!
- Dep het oppervlak tot slot met een absorberende doek.

We wensen u veel plezier met de nieuwe meubels.

RU Уважаемый покупатель!

Соблюдая следующие указания, Вы сможете намного дольше получать удовольствие от пользования своей новой мебелью.

- Для общего ухода достаточно легко протереть поверх-ность тканью.
- При необходимости можно устроить влажную протирку поверхности клееной. В заключение вытрите поверх-ность тканевой тряпкой.
- Пятна следует удалять сразу.
- Прилагаемое большое давление, создает пятно круговы-м, которое можно удалить только большой тряпкой с большим количеством воды.
- Для засохших пятен также можно использовать легкий мыльный раствор. Ни в коем случае не используйте со-держащие растворители или химические очистители!
- В завершение соудите площадь тканью, впитывающей влагу.

Желаем Вам приятного использования мебели.



C НАИЛУЧШИМИ ПОЖЕЛАНИЯМИ, КОЛЛЕКТИВ РАБОТЧИКОВ



(IT)

Gentili clienti,

osservando le seguenti norme, i vostri mobili vi daranno a lungo tante soddisfazioni.

- Per il trattamento basta in genere pulire delicatamente d'ogni tanto la superficie con un panno.
- Potete anche pulire la superficie saltuariamente con un panno di pelle umido. Asciugare quindi passando un panno asciutto.
- Di norma bisogna rimuovere subito le macchie.
- Lavare la macchia con movimenti circolari e poca pressione su un ampia area, usando un panno di cotone bianco e acqua tiepida.
- In caso di macchie ostinate si può usare una blanda soluzione saponaia. Non utilizzare in nessun caso detersivi a base solvente o detersivi chimici!
- Tamponeare infine la superficie trattata con un panno assorbente.

Con il sincero augurio che i vostri nuovi mobili possano soddisfarvi a lungo.

Area Sviluppo prodotti



(FR)

Chère cliente, cher client,

si vous respectez les points suivants, vous pourrez profiter longtemps de vos nouveaux meubles.

- Pour l'entretien général, il suffit d'essuyer légèrement de temps en temps la surface avec un chiffon.
- Occasionnellement, vous pouvez essayer la surface avec une peau de chamois humide. Séchez ensuite la surface avec un chiffon.
- En général, il faut immédiatement enlever les taches.
- Nettoyez les taches en faisant de larges mouvements circulaires et avec une légère pression, en utilisant un chiffon de coton doux et de l'eau tiède.
- En présence de taches récalcitrantes, vous pouvez utiliser une solution douce de lessive. N'utilisez en aucun cas des détergents contenant des solvants ou des produits chimiques !
- Enfin, tapotez la surface avec un chiffon absorbant.

Nous souhaitons que votre meuble vous donne entière satisfaction.

Voire développement de produits



(RO)

Stimați clienți,

dacă țineți cont de următoarele aspecte, veți avea timp îndelungat satisfacții în privința noului dvs. mobilier.

- Pentru întreținerea uzuală este suficient din când în când să ștergeți ușor suprafața cu o cârpă.
- Puteți să ștergeți câteodată suprafața utilizând o cârpă din piele umedă. Ștergeți la sfârșit suprafața cu o cârpă.
- De regulă, petele trebuie îndepărtate imediat.
- Spălați pața prin mișcări circulare și apăsați ușor apă suprafață mare utilizând o cârpă albă de bumbac și apă caldă.
- În cazul petelor persistente, puteți să utilizați și o soluție diluată de săpun. Nu utilizați în niciun caz detergenți chimici sau cu conținut de solvenți!
- Ștergeți la sfârșit suprafața utilizând o cârpă absorbantă.

Vă dorim ca noul dvs. mobilier să vă ofere satisfacții deplină.

Departamentul dvs. de creație produse



(SK)

Vážení zákazníci,

ak budete dodržiavať nasledujúce body, budete sa z vášho nového nábytku dlho tešiť.

- Pre všeobecné ošetrovanie postuďte, keď občas zľahka potierate povrch utierkou.
- Priležitostne môžete povrch potulierať zľahka navlhčenou koženou utierkou. Následne osušte povrch s utierkou.
- Škrvy by sa zásadne mali odštráňať ihneď.
- Veľkoplôšne umyte škrvu kruhovými pohybmi s mäkcou vlnenou utierkou a vlažnou vodou s miernymi prítlačbami.
- Pri zatvrdnutých škvrách môžete použiť aj slabší roztok mydla. V žiadnom prípade nepoužite čistiace prostriedky obsahujúce rozpušťača alebo chemikálie!
- Na záver utrite plochu ľahkými dotykmi s nasiakavou utierkou.

Želáme vám veľa radosí s našim novým nábytkom.

Váš vývoj výrobku



(HU)

Kedves Vásárlónk!

Kérjük, vegye figyelembe az alábbi pontokat, hogy új bútorát sokáig élvezhesse.

- Az általános tisztításhoz elég, ha a felületet egy puha kendővel óvatosan letörli.
- A felület alkalmanként letrőlhető nedves bőrkendővel is. Ez után szárítsa meg területet egy ronggyal.
- A foltokat minden esetben azonnal el kell távolítani.
- Mossa ki a foltot kókorszós mozgással és egy kevés nyomással, használjon ehhez fehér pamutkendőt és langyos vizet egy nagyobb felületen.
- Makkos foltoknál használhat egy kevés, nem túl sűrű szappanos vizet is. Semmilyen körülmények között se használjon oldószertartalmú vagy kémiai alapú tisztítószert!
- Itassa fel végül a területet egy nedvszívó ronggyal.

Reméljük, sok örömet lel az új bútor használatában.

A termékfejlesztők



(CZ)

Vážení zákazníci, vášnivé zákazníci,

abyste se mohli z Vašeho nového nábytku radovat dlouhou dobu, dodržujte pokyny uvedené v následujících bodech.

- Při běžné péči stačí povrch občas lehouče oříť hadříkem.
- Občas můžete povrch oříti vlhkým koženým hadříkem. Poté plochu otrepte suchým hadříkem.
- Fleky byste měli zásadně odstranit ihned.
- Flek omyjte na velké ploše kruhovými pohyby a s malým tlakem bílým bavlněným hadříkem a vlažnou vodou.
- Na obtížně odstranitelné fleky můžete také použít slabý mydlový roztok. V žádném případě nepoužívejte čisticí prostředky s obsahem rozpouštědel nebo chemické čisticí prostředky!
- Plochu nakonec otrepte svým hadříkem.

Přejeme Vám hodně radosti s Vaším novým nábytkem.

Vaše oddělení vývoje nových výrobků