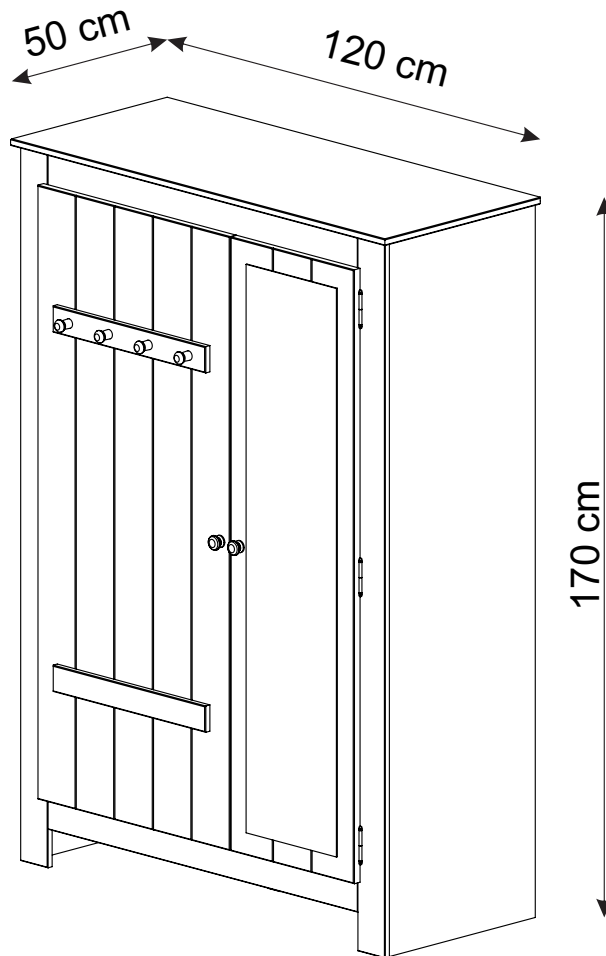


Bertram 86520



D Montageanleitung
86520

FR Notice de montage
86520

NL Handleiding voor de montage
86520

CZ Montážní návod
86520

HU Szerelési útmutató
86520

TR Montaj talimatı
86520

GB Assembly instructions
86520

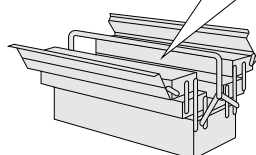
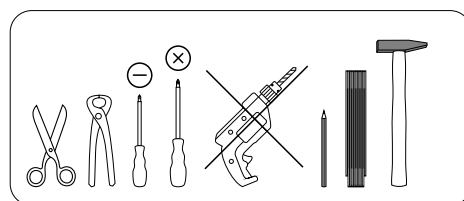
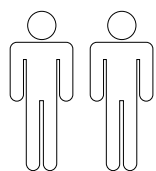
IT Istruzioni di montaggio
86520

PL Instrukcja montażu
86520


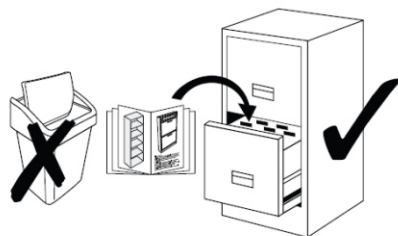
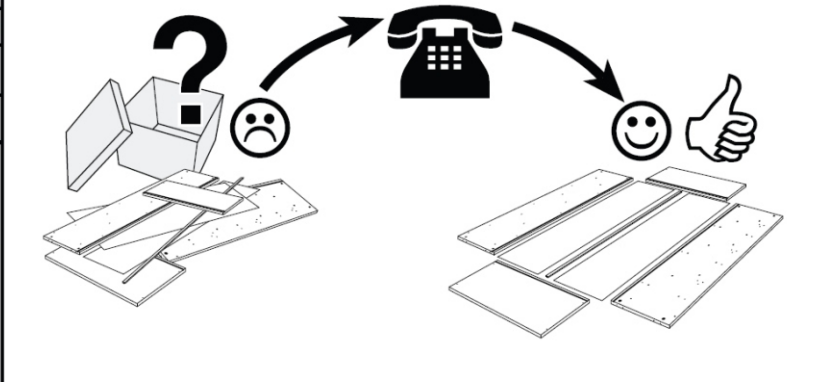
SK Návod na montáž
86520

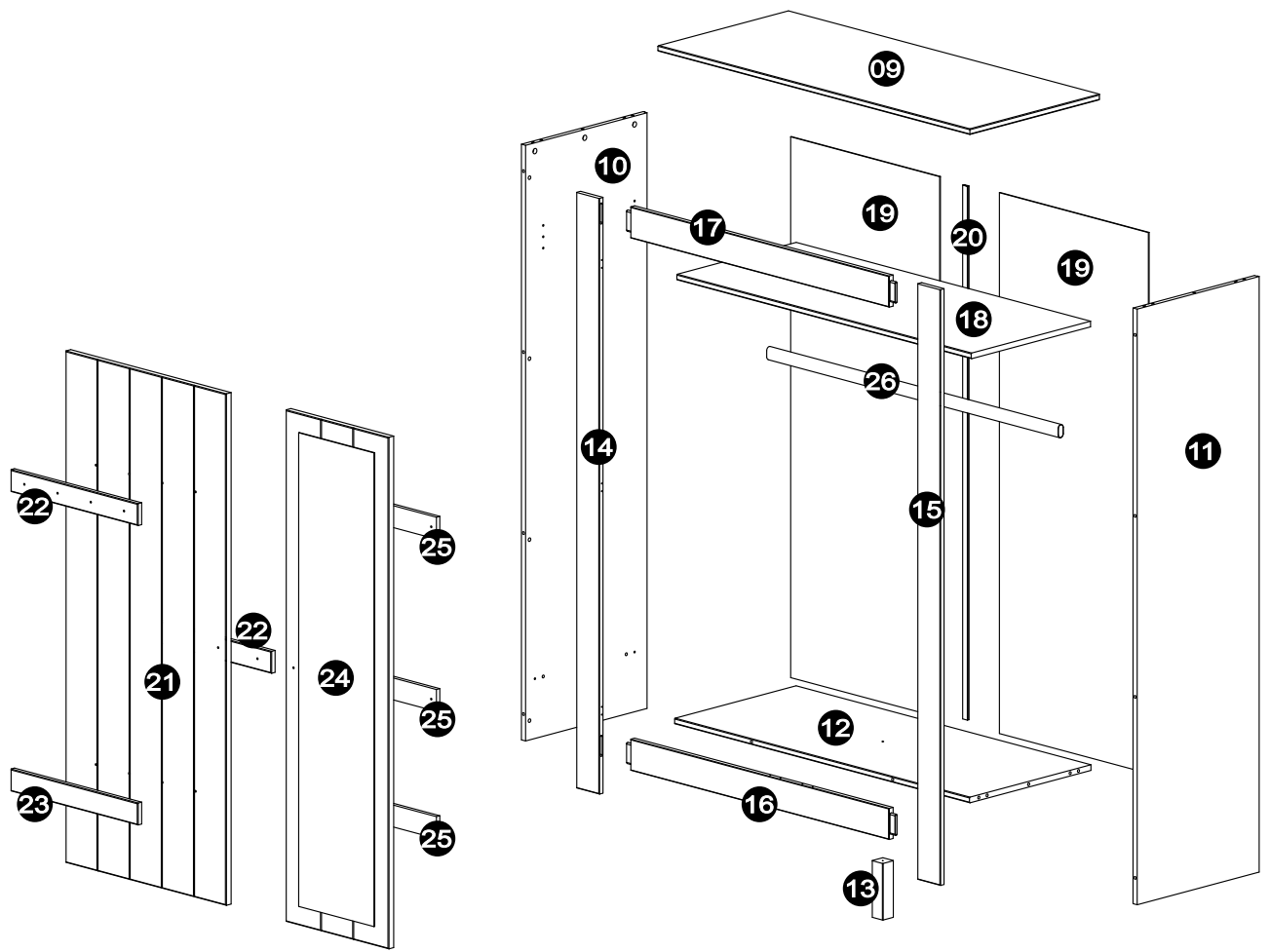
RO Instrucțiuni de montaj
86520

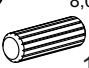
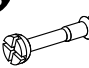
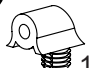


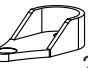
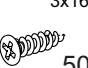
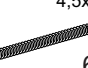
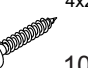
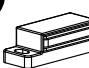

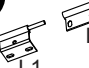

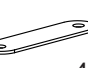



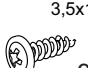



RU Инструкция по монтажу
86520



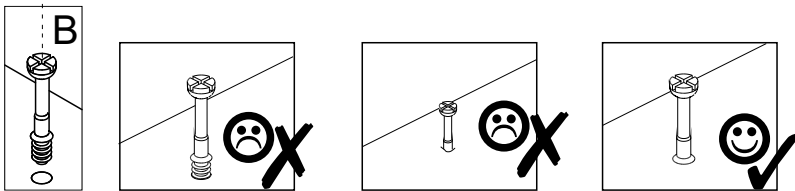
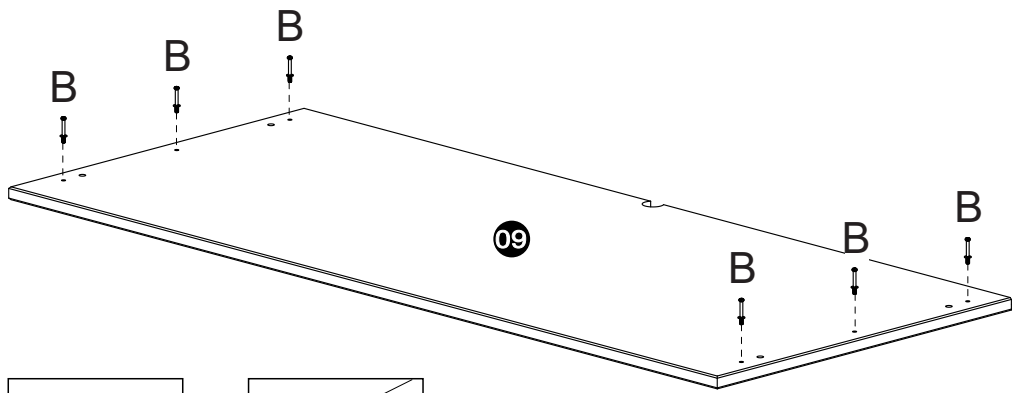
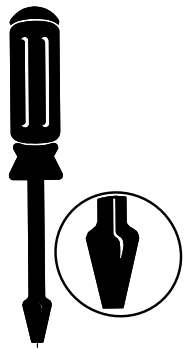
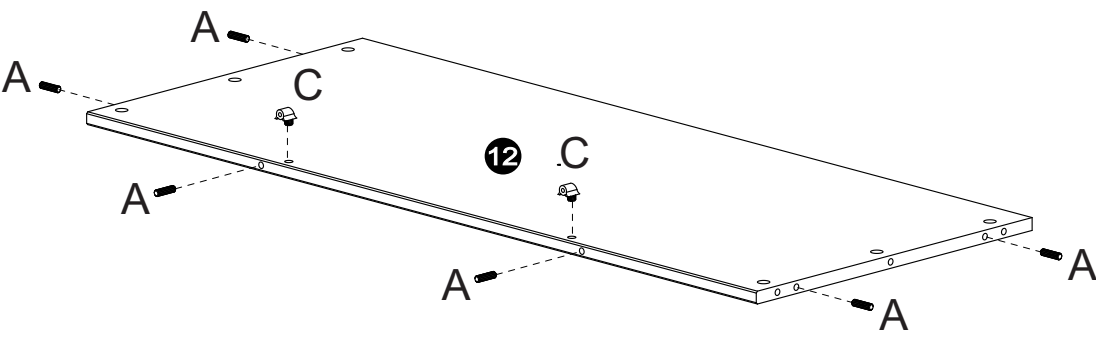
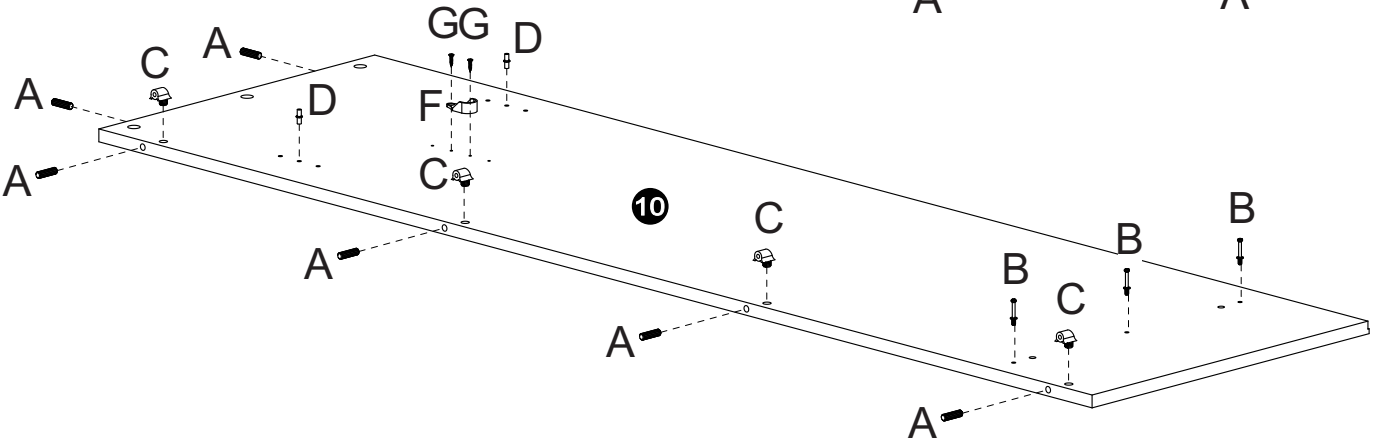
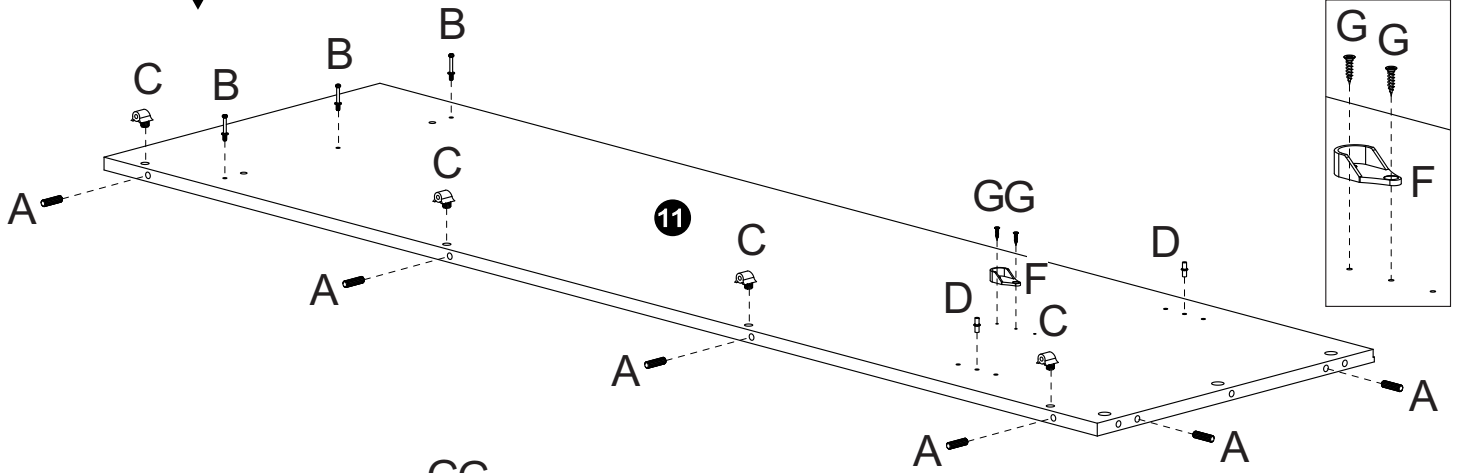
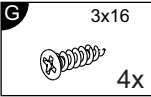
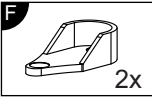
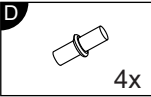
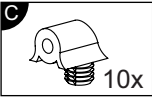
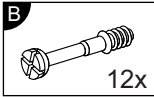
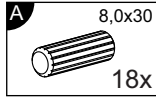
0
10
20
30
40
50
60
70
80
90
100
110
120
130
140
150
160
170
180
190
200

Service • Assistenza • Dienstverlening • Serwis Servis • Szerviz • Сервисная служба	
Name • Nom • Nome • Naam • Nazwa • Jméno • Názov • Név • Denumire • Ísim • Название	
Nr. • No. • N° • Номер • Č • Sz	
Typ • Type • Тип • Típus • Tipo • Тип	
	
	

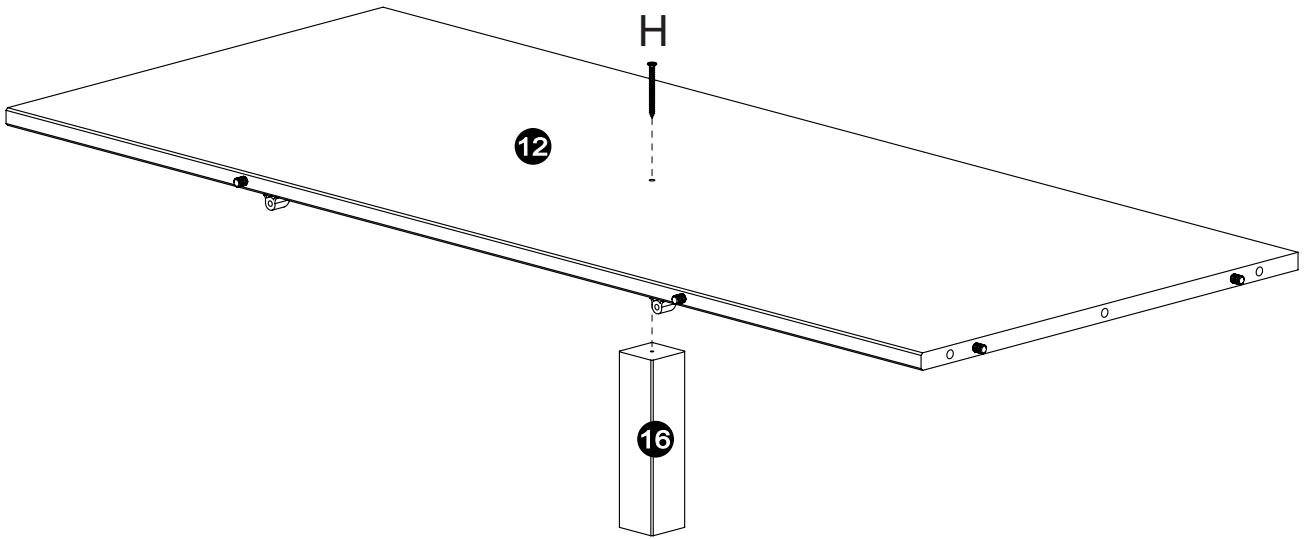
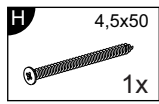


- | | | | | | | | | | |
|---|--|---|---|--|--|--|---|---|--|
| A  8,0x30
18x | B  12x | C  10x | D  4x | E  12x | F  2x | G  3x16
50x | H  4,5x50
6x | I  4x25
10x | |
| J  4x | K  36x | L  L1
L2
3x | M  M1
M2
3x | N  4x | O  4x | P  4x30
19x | Q  2x | R  3,5x14
3x | |
| S  2x | T  1x | U  1x | | | | | | | |

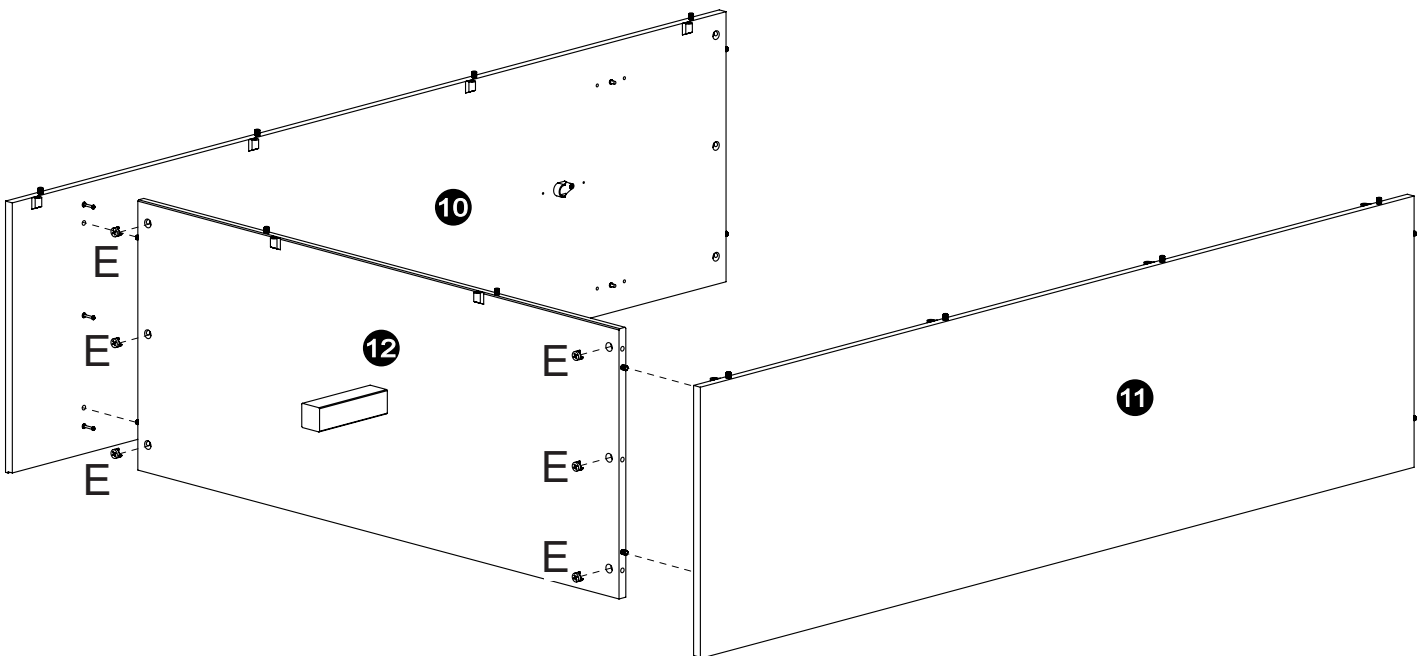
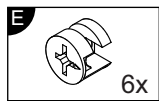
1



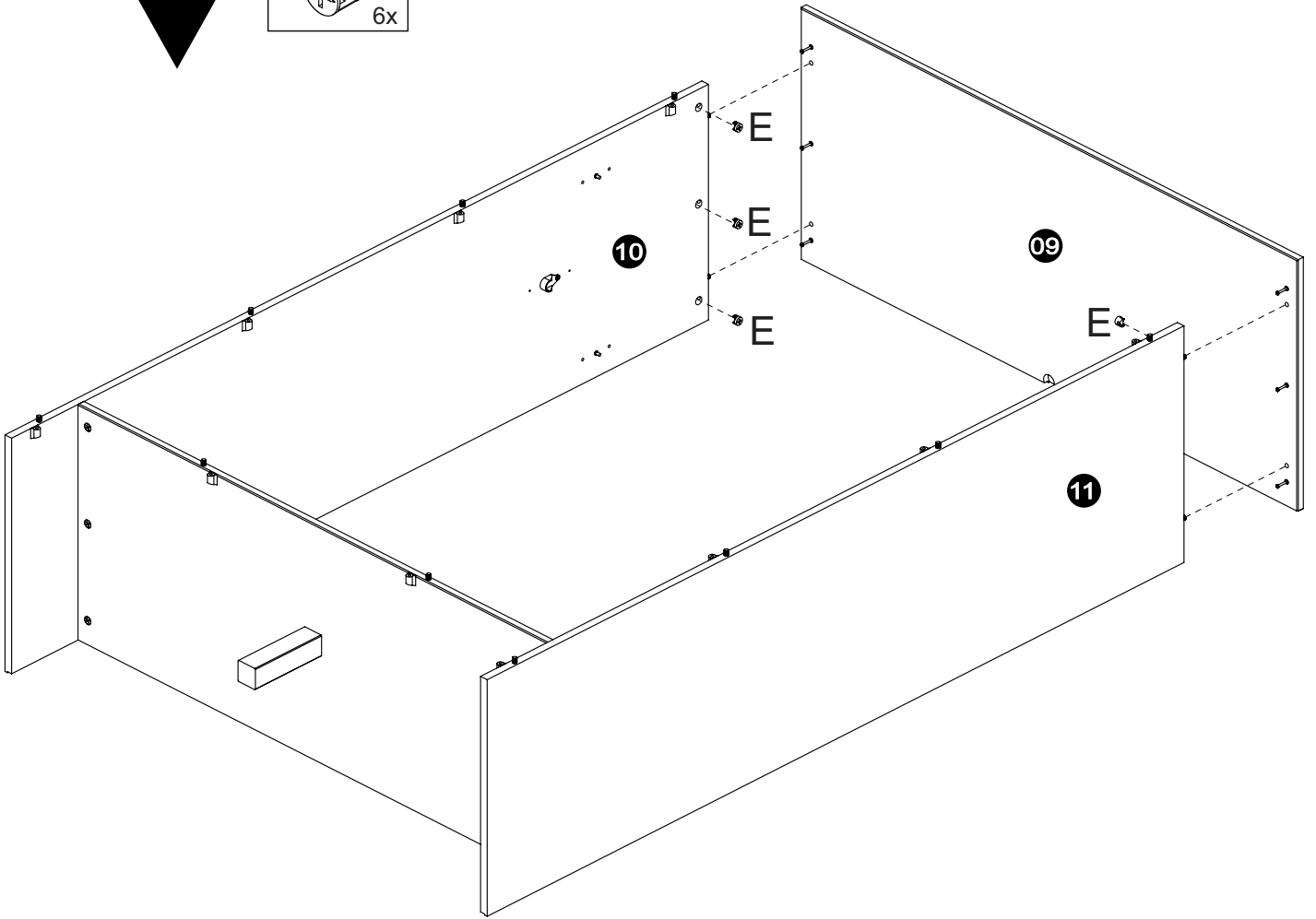
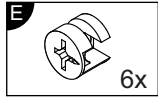
2



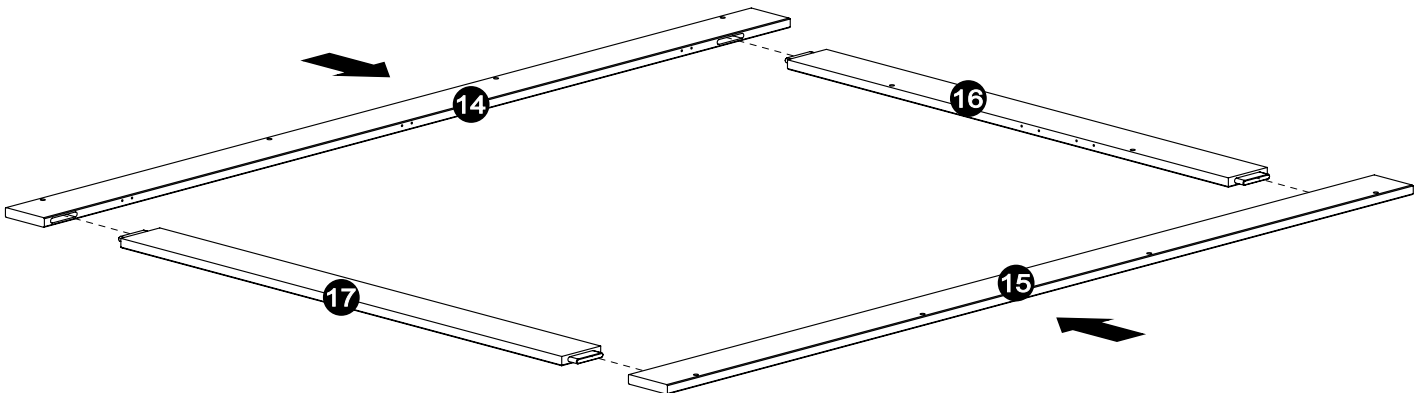
3



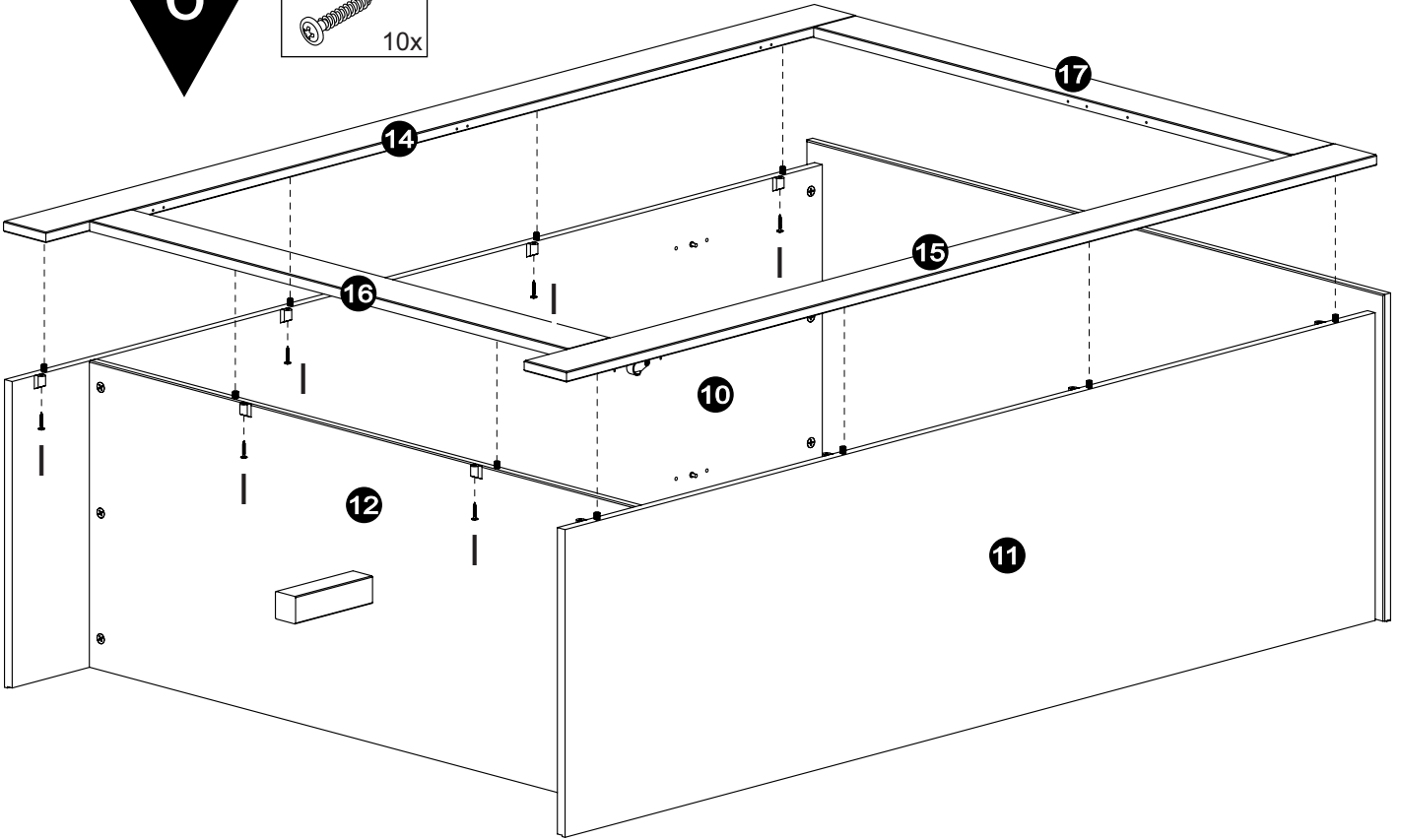
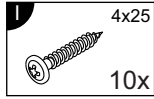
4



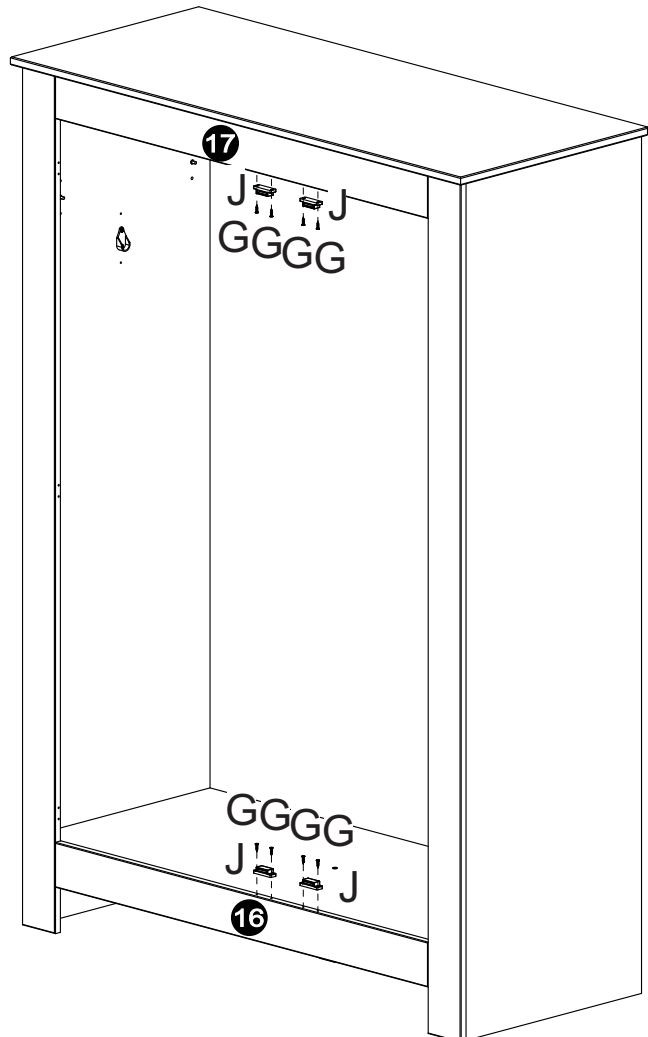
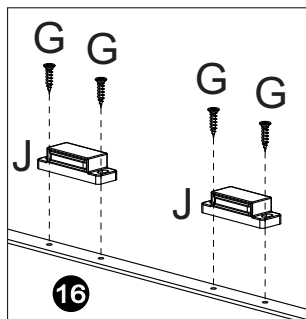
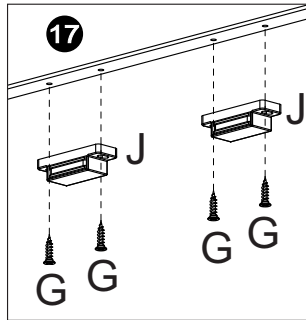
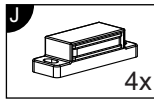
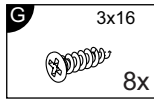
5



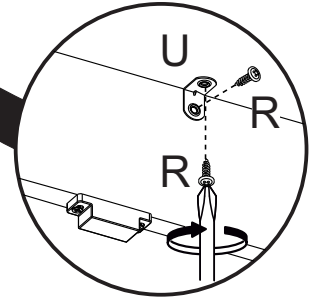
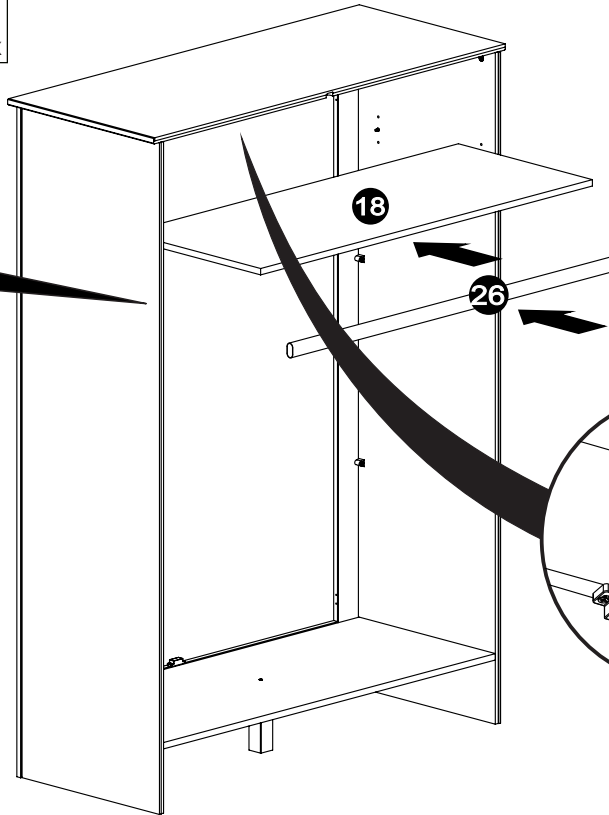
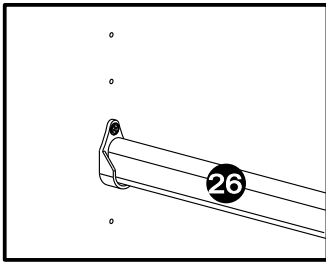
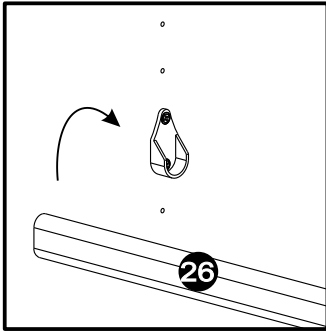
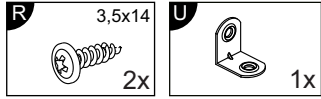
6



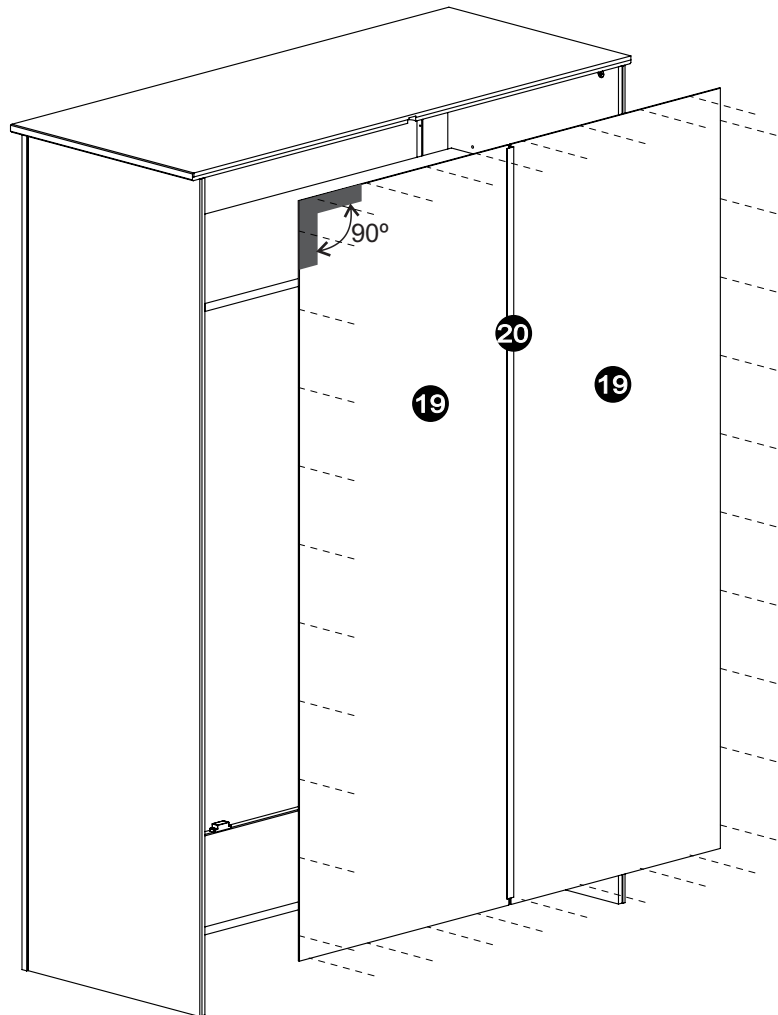
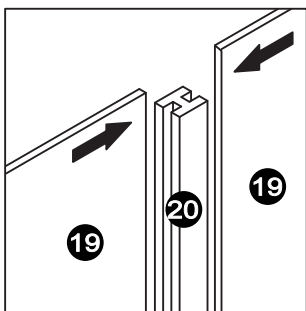
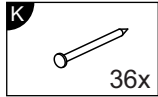
7



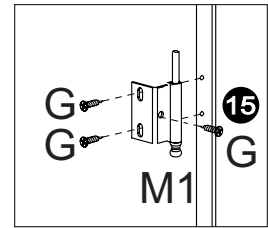
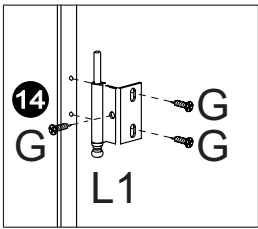
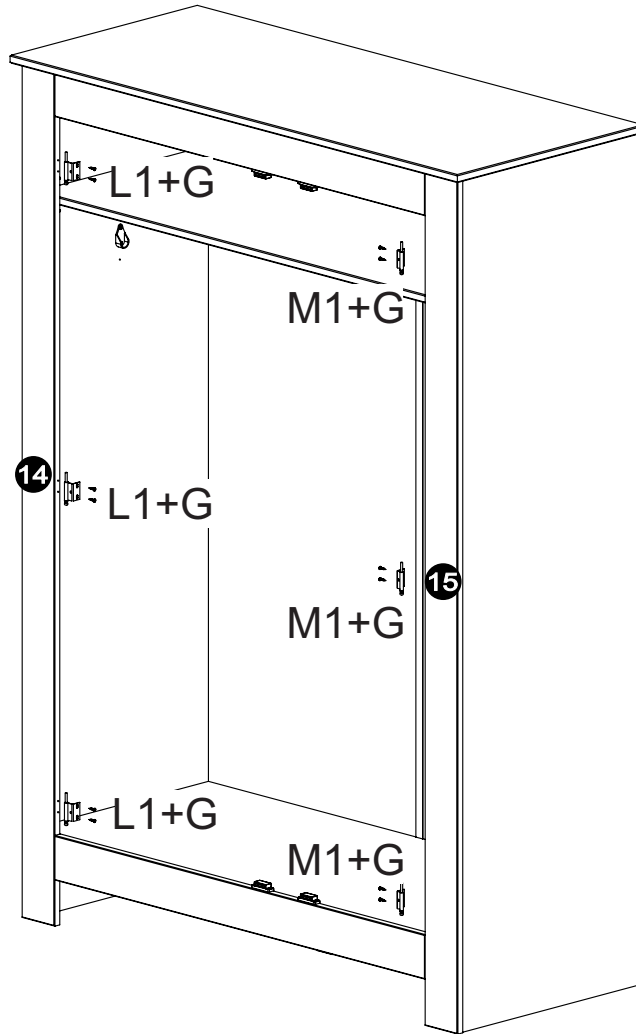
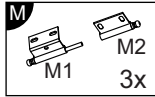
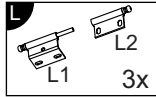
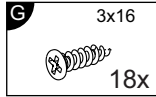
8



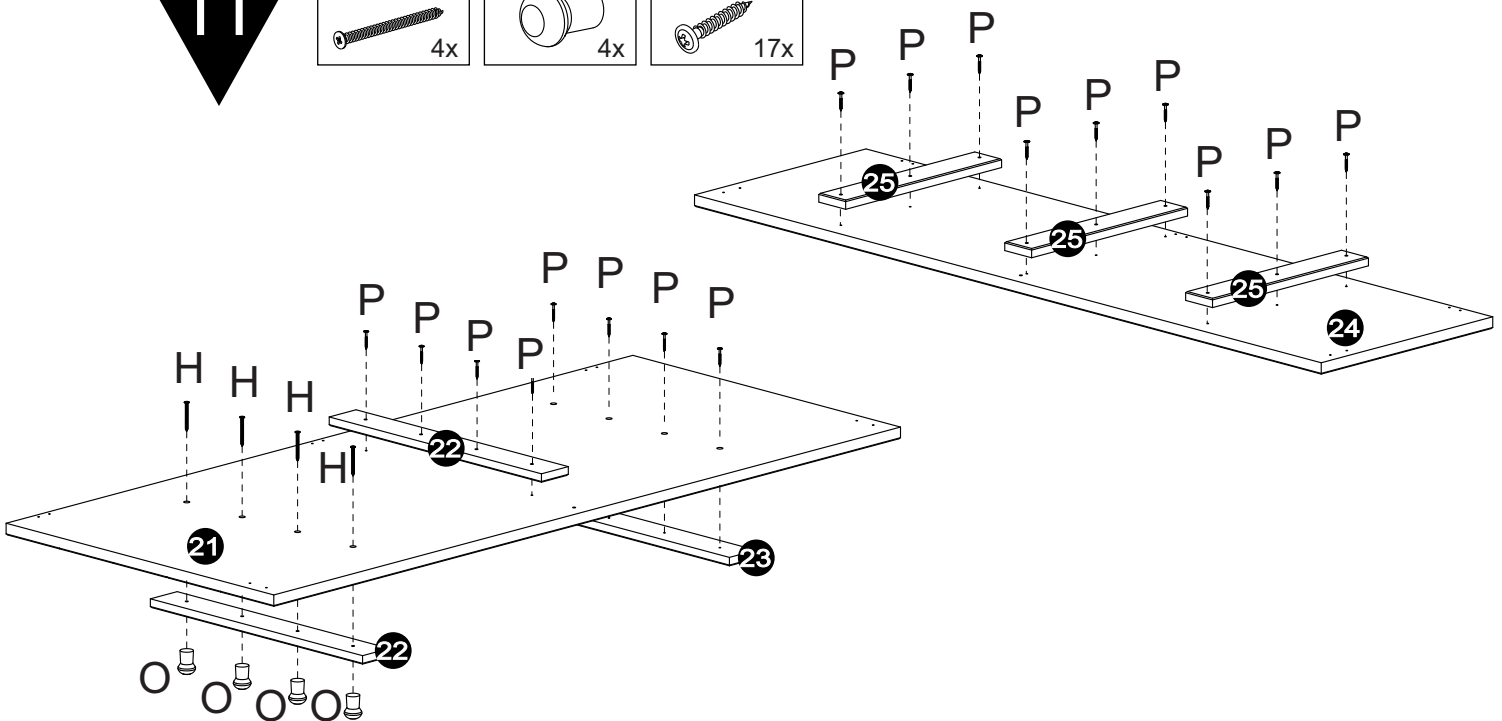
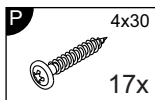
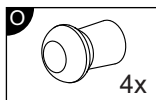
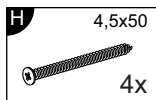
9



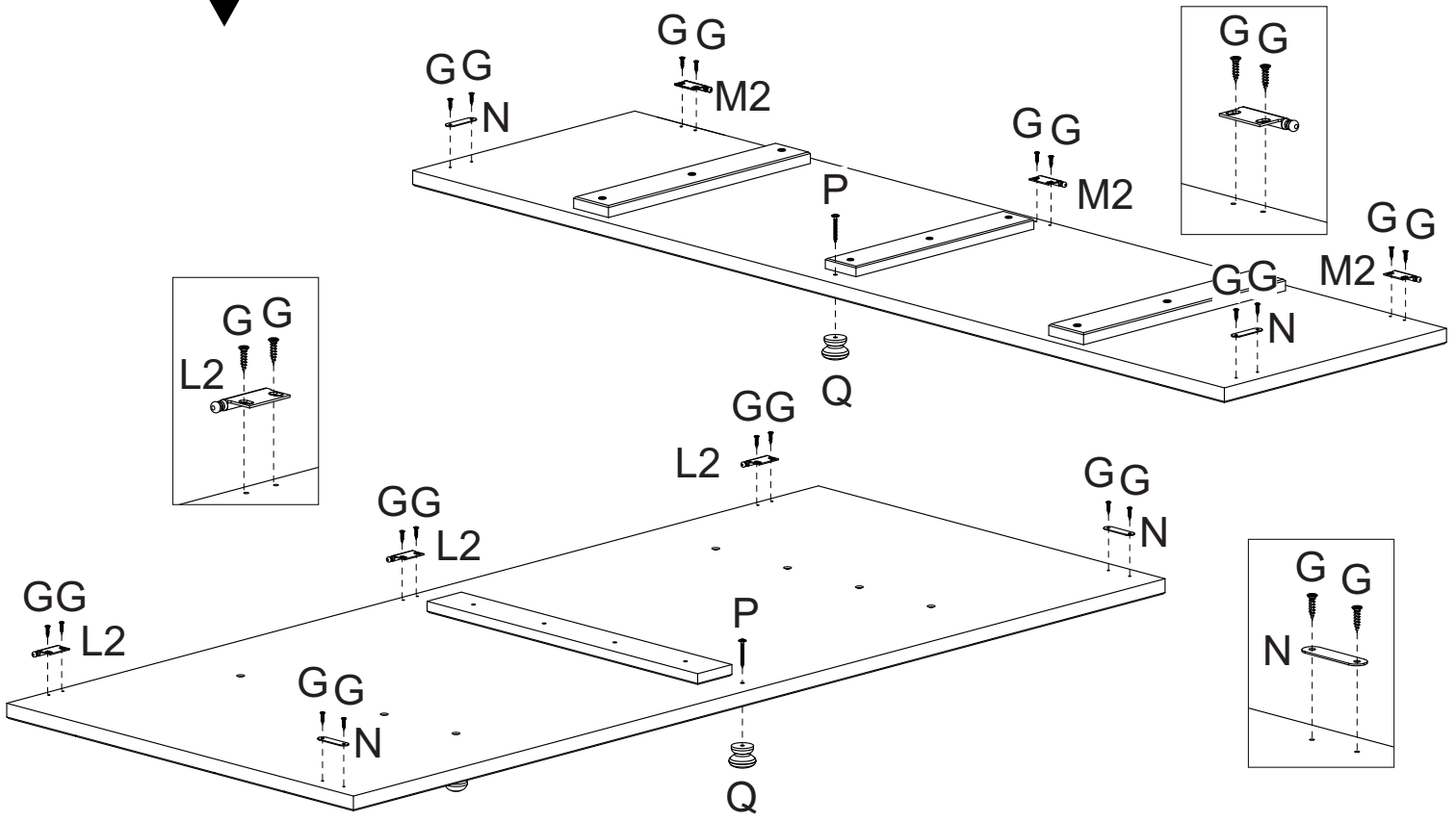
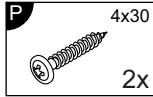
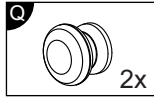
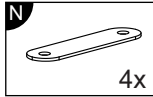
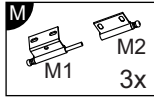
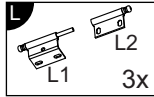
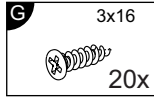
10



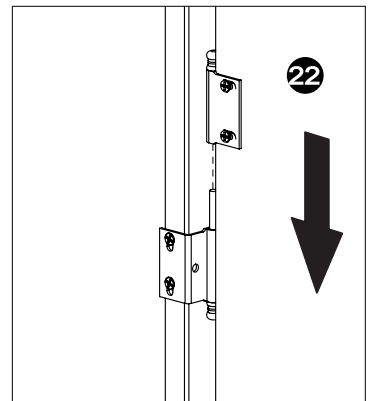
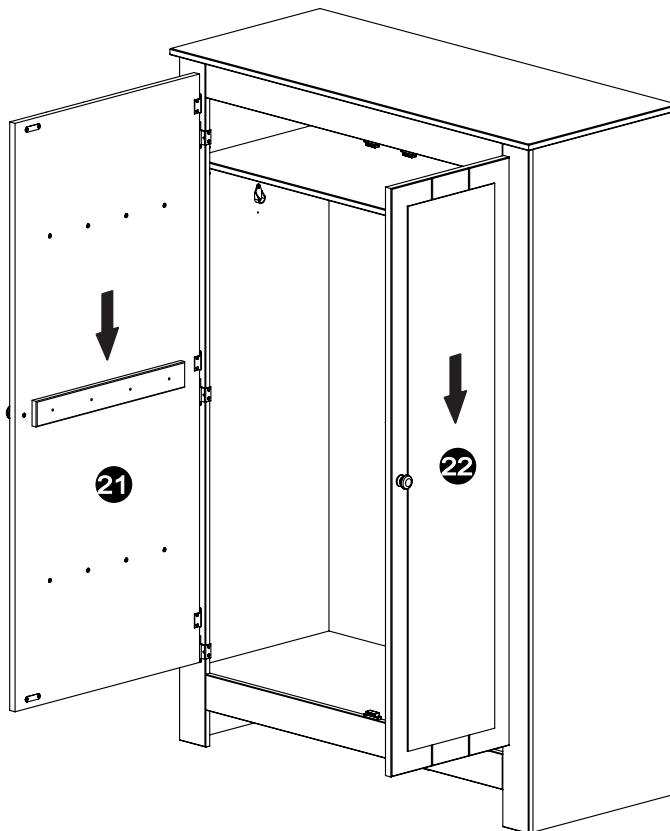
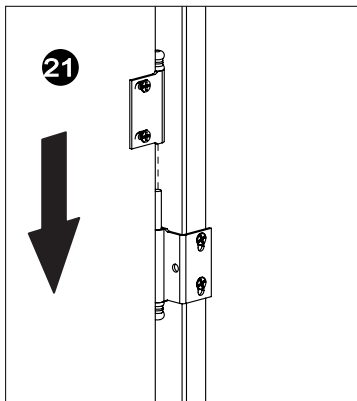
11





12



13



 Achtung • Attention • Attenzione • Opgelet • Uwaga • Pozor • Figyelem • Atenție • Dikkat • Вниманиe 	
(D)	Wandbefestigung dient als Kippschutz – unbedingt anbringen! Bei einigen Wandtypen kann ein Spezialdübel erforderlich sein!
(GB)	The wall fastening serves to prevent tipping – be absolutely sure to mount it! For certain wall types, a special dowel may be necessary!
(NL)	Bevestiging aan de muur dient als kantelbescherming – zeker en vast bevestigen! Bij enkele muurtypes is een speciale plug misschien vereist!
(PL)	Mocowanie do ściany jest jednocześnie zabezpieczeniem przed przewróceniem – koniecznie zamontować! Do niektórych rodzajów ścian konieczne mogą być specjalne wkręty!
(TR)	Duvardaki sabitleme, devrilmeye karşı bir emniyet tedbiridir ve mutlaka monte edilmelidir! Bazı duvar tiplerinde bunun için özel bir dübel gerekli olabilir!
(RU)	Обязательно установите крепление на стене во избежание опрокидывания! Для некоторых типов стен может потребоваться специальный дюбель!
(FR)	La fixation murale sert de protection contre le basculement – à installer impérativement ! Pour certains types de murs il faut des chevilles spéciales !
(IT)	Il fissaggio alla parete serve da protezione anti-ribaltamento – attaccarla assolutamente! Per alcune strutture di parete può essere necessario un tassello speciale!
(CZ)	Montáž na stěnu slouží jako ochrana proti převrnutí – bezpodmínečně umístěte! U některých typů stěn může být zapotřebí speciální hmoždinka!
(SK)	Upevnenie na stenu slúži ako ochrana proti prevráteniu – bezpodmienečne použite! Pre niektoré druhy stien môže byť potrebná špeciálna hmoždinka!
(HU)	A terméket a falhoz kel rögzíténi, különben az felborulhat! Egyes faltípusoknál speciális tiplít kell használni!
(RO)	Sistemul de fixare la perete servește ca protecție la răsturnarede montat obligatoriu! Pentru unele tipuri de pereți este posibil să fie necesar un diblu special!

