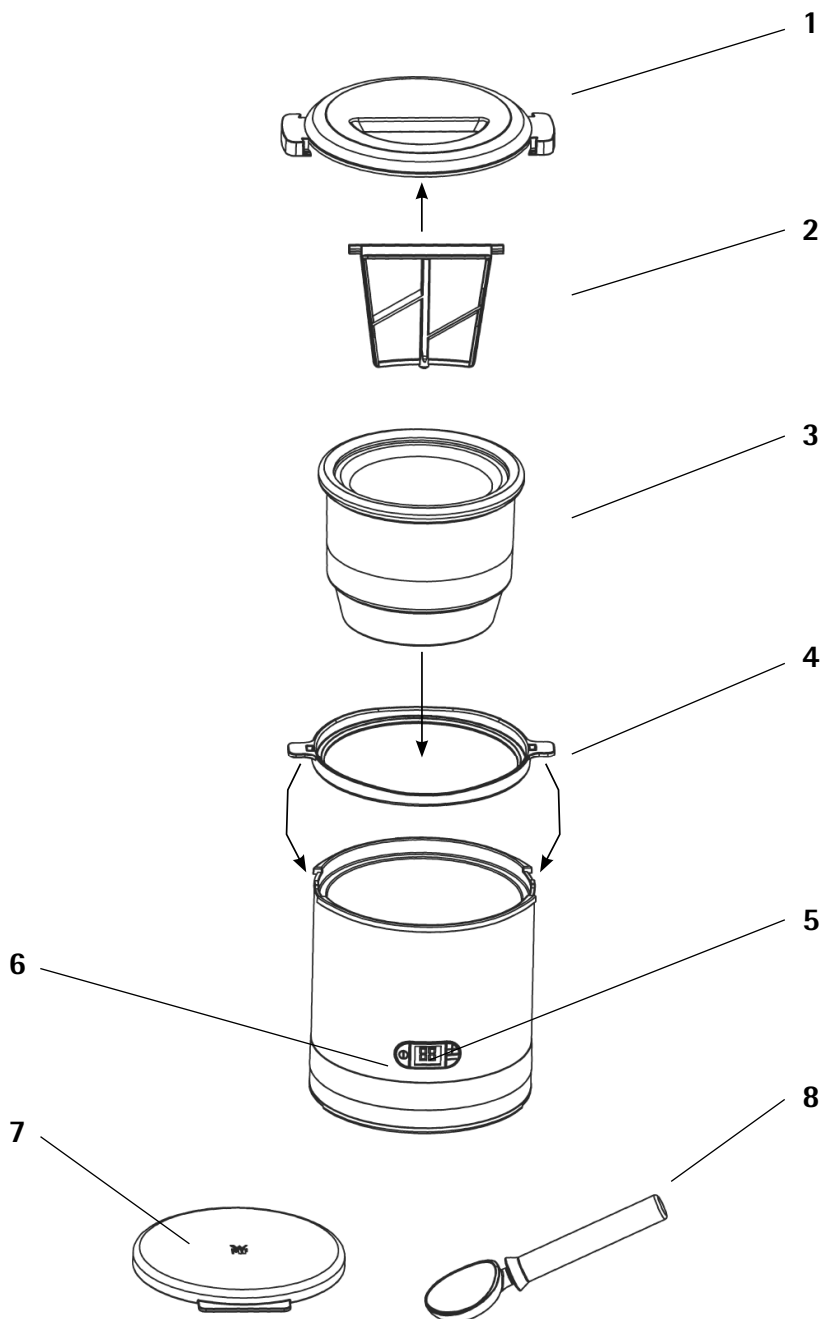


WMF KÜCHENminis[®]
Eismaschine 3in1



de	Gebrauchsanweisung	4	nl	Gebruiksaanwijzing	38
en	Operating Manual	12	da	Brugsanvisning	44
fr	Mode d'emploi	20	sv	Användarguide	50
it	Istruzioni per l'uso	26	fi	Käyttöohje	56
es	Instrucciones de uso	32	no	Bruksanvisning	62



Aufbau Eismaschine

- 1 Gerätedeckel
- 2 Rührer
- 3 Gefrierbehälter
- 4 Halterung für Gefrierbehälter
- 5 Display mit Zeitanzeige
- 6 Ein/Ausschalter
- 7 Deckel für Gefrierbehälter
- 8 Eislöffel

Components of ice machine

- 1 Device lid
- 2 Stirrer
- 3 Freezer container
- 4 Holder for freezer container
- 5 Display with timer
- 6 On/off switch
- 7 Lid for freezer container
- 8 Ice cream spoon

Montage sorbetière

- 1 Couvercle de l'appareil
- 2 Agitateur
- 3 Conteneur de congélation
- 4 Support pour conteneur de congélation
- 5 Écran avec affichage du temps
- 6 Interrupteur marche/arrêt
- 7 Couvercle pour conteneur de congélation
- 8 Cuillère à glace

Componenti della gelatiera

- 1 Coperchio dell'apparecchio
- 2 Agitatore
- 3 Recipiente refrigerante
- 4 Supporto del recipiente refrigerante
- 5 Display con timer
- 6 Interruttore on/off
- 7 Coperchio del recipiente refrigerante
- 8 Cucchiaio per gelato

Componentes de la heladera

- 1 Tapa del aparato
- 2 Agitador
- 3 Envase de refrigeración
- 4 Soporte para el envase de refrigeración
- 5 Pantalla con indicación de tiempo
- 6 Tecla de encendido/ apagado
- 7 Tapa para envase de refrigeración
- 8 Cuchara para helado

Opbouw ijsmachine

- 1 Deksel van het apparaat
- 2 Roerder
- 3 Vriescontainer
- 4 Houder voor de vriescontainer
- 5 Display met tijdaanduiding
- 6 Aan-/uitschakelaar
- 7 Deckel voor vriescontainer
- 8 Ijslepel

Produktoversigt over ismaskinen

- 1 Låg
- 2 Omrører
- 3 Frysebeholder
- 4 Holder til frysebeholder
- 5 Display med tidsvisning
- 6 Tænd-/slukknop
- 7 Låg til frysebeholder
- 8 Isske

Glassmaskinens delar

- 1 Lock
- 2 Omrörare
- 3 Frysbehållare
- 4 Hållare för frysbehållare
- 5 Display för tidvisning
- 6 Strömbrytare
- 7 Lock till frysbehållare
- 8 Glassked

Jääkoneen rakenne

- 1 Laitteen kansi
- 2 Sekoitin
- 3 Jäädityssäiliö
- 4 Jäädityssäiliön pidike
- 5 Kellonajan näyttö
- 6 Virtapainike
- 7 Jäädityksastian kansi
- 8 Jäätelölusikka

Ismaskinens komponenter

- 1 Lökk
- 2 Rører
- 3 Fryseelement
- 4 Holder til fryseelement
- 5 Display med tidsindikator
- 6 Av/på-bryter
- 7 Lökk til fryseelement
- 8 Isskje

Wichtige Sicherheitshinweise

- Wenn die Netzanschlussleitung dieses Gerätes beschädigt wird, muss sie durch den Hersteller oder seinen Kundendienst oder eine ähnlich qualifizierte Person ersetzt werden, um Gefährdungen zu vermeiden.
- Reinigen Sie nach Verwendung des Zubehöres und des Gerätes alle Flächen/Teile, die mit Nahrungsmitteln in Berührung gekommen sind. Bitte befolgen Sie die Hinweise im Kapitel „Reinigung und Pflege“.
- Das Gerät nur gemäß dieser Anleitung verwenden. Unsachgemäßer Gebrauch kann Stromschlag oder andere Gefahrenmomente zur Folge haben.
- Dieses Gerät ist dazu bestimmt, im Haushalt und ähnlichen Anwendungen verwendet zu werden, wie beispielsweise
 - in Küchen für Mitarbeiter in Läden, Büros und anderen gewerblichen Bereichen;
 - in landwirtschaftlichen Anwesen;
 - von Kunden in Hotels, Motels und anderen Wohneinrichtungen;
 - in Frühstückspensionen.
- Das Gerät ist bei nicht vorhandener Aufsicht und vor dem Zusammenbau, dem Auseinandernehmen oder Reinigen stets vom Netz zu trennen.
- Schalten Sie das Gerät aus und ziehen Sie immer den Netzstecker bevor Sie Zubehörteile wechseln oder sich Teilen nähern, die sich beim Gebrauch bewegen.
- Dieses Gerät darf nicht von Kindern benutzt werden. Das Gerät und seine Anschlussleitung sind von Kindern fernzuhalten.
- Kinder dürfen nicht mit dem Gerät spielen.
- Geräte können von Personen mit reduzierten physischen, sensorischen oder mentalen Fähigkeiten oder Mangel an Erfahrung und/oder Wissen benutzt werden, wenn sie

beaufsichtigt oder bezüglich des sicheren Gebrauchs des Gerätes unterwiesen wurden und die daraus resultierenden Gefahren verstanden haben.

Vor dem Benutzen

Das Gerät darf nur für den vorgesehenen Zweck gemäß dieser Gebrauchsanweisung verwendet werden. Lesen Sie die Gebrauchsanweisung deshalb vor der Inbetriebnahme sorgfältig. Sie gibt Anweisungen für den Gebrauch, die Reinigung und die Pflege des Gerätes. Bei Nichtbeachtung übernehmen wir keine Haftung für eventuelle Schäden. Bewahren Sie die Gebrauchsanweisung sorgfältig auf und geben Sie diese gemeinsam mit dem Gerät an Nachbenutzer weiter. Beachten Sie auch die Garantieminuten am Ende. Beim Gebrauch die Sicherheitshinweise beachten.

Technische Daten

Nennspannung:	220-240 V~ 50-60 Hz
Leistungsaufnahme:	12 W
Schutzklasse:	II

Weitere Sicherheitshinweise

- Gerät nur an eine vorschriftsmäßig installierte Steckdose anschließen. Zuleitung und Stecker müssen trocken sein.
- Die Anschlussleitung nicht über scharfe Kanten ziehen oder einklemmen, nicht herunterhängen lassen sowie vor Hitze und Öl schützen.
- Ein Verlängerungskabel nur in einwandfreiem Zustand einsetzen.
- Den Netzstecker nicht an der Leitung oder mit nassen Händen aus der Steckdose ziehen.
- Das Gerät nicht an der Zuleitung tragen.
- Das Gerät nicht auf heiße Oberflächen z.B. Herdplatten o.Ä. oder in der Nähe der offenen Gasflamme abstellen, das Gehäuse könnte dabei anschmelzen.
- Wenn das Gerät nicht benutzt wird, den Netzstecker ziehen.
- Das Gerät nicht in Betrieb nehmen bzw. sofort Netzstecker ziehen, wenn:
 - Gerät oder Netzkabel beschädigt ist
 - der Verdacht auf einen Defekt nach einem Sturz oder Ähnlichem besteht.
 In diesen Fällen das Gerät zur Reparatur geben.
- Das Gerät nur unter Aufsicht betreiben.
- Das Gerät immer mit geschlossenem Deckel betreiben.
- Das Gerät darf nicht im Kühlschrank/Gefrierschrank betrieben werden.
- Die Antriebseinheit nicht in Wasser tauchen.
- Bei Zweckentfremdung, falscher Bedienung, Nichtbeachtung der Entkalkungshinweise oder nicht fachgerechter Reparatur wird keine Haftung für eventuelle Schäden übernommen. Ebenso sind Garantieleistungen in solchen Fällen ausgeschlossen.

Verwendung

Die WMF KÜCHENminis® Eismaschine 3in1 ist ein platzsparendes Küchengerät. Sie können mit dem Gerät verschiedene Eissorten wie Frozen Yoghurt, Eiscreme und Sorbets herstellen. Falls Sie gleichzeitig mehrere Sorten Eis herstellen möchten oder eine größere Menge, ist ein weiterer Gefrierbehälter mit Deckel als Zubehör erhältlich.

Inbetriebnahme und Zubereitung

- Reinigen Sie vor der ersten Verwendung das Gerät wie im Kapitel „Reinigung und Pflege“ beschrieben.
- Kühlen Sie den leeren und vollkommen trockenen Gefrierbehälter (3) für mindestens **12 Stunden** in einem **Gefrierschrank** bei einer Temperatur von -18°C . Für zukünftigen Gebrauch empfehlen wir den Gefrierbehälter (3) generell im Gefrierfach/-schrank aufzubewahren. Achten Sie darauf, dass der Gefrierbehälter (3) aufrecht steht, sodass sich die Kühlflüssigkeit gut verteilen kann.
- Bereiten Sie die Eismasse in einem separaten Behältnis zu (Rezeptideen finden Sie im Kapitel „Rezepte“). Die Maximalmenge liegt bei **300 ml**.
Hinweis: Falls sich die Eismasse bei der Zubereitung erwärmt hat, sollten Sie diese vor der Eisherstellung im Kühlschranks abkühlen lassen.
- Nehmen Sie nun die Eismaschine in Betrieb indem sie zunächst den Gefrierbehälter (3) mit der entsprechenden Halterung (4) in die Eismaschine setzen. Achten Sie darauf, dass die Aussparung des Griffs auf den dafür vorgesehenen Rippen sitzt.
- Bringen Sie den Rührer (2) am Deckel (1) an, indem Sie ihn in der vorhergesehenen Halterung in der Deckelinnenseite einrasten lassen. Der Rührer (2) sitzt flexibel aber fest. Setzen Sie nun den Deckel (1) mit Rührer (2) auf das Gerät. Achten Sie darauf, dass der Deckel einrastet.
- Schließen Sie das Gerät an die Steckdose an und schalten Sie es mit dem Ein/Ausschalter ein.
- Stellen Sie mit Hilfe der „-“ und „+“-Tasten die gewünschte Zubereitungszeit (1-30 Minuten) ein und starten Sie die Eismaschine durch erneutes Drücken des Ein/ Ausschalters.
- Füllen Sie erst jetzt die Eismasse – maximal 300 ml - durch die Einfüllöffnung im Deckel in die Eismaschine. Der Gefrierbehälter (3) muss sich drehen, damit die Flüssigkeit nicht am Rand fest friert.
- Nach Ablauf der eingestellten Zubereitungszeit ertönt ein Signalton.
- Ziehen Sie den Netzstecker aus der Steckdose, entfernen Sie den Deckel (1) und entnehmen Sie den Gefrierbehälter (3) mit der Halterung (4) aus der Eismaschine. Der Rührer (2) wird sich zur einfachen Handhabung aus der Verankerung im Deckel lösen und in der gefrorenen Eismasse stecken bleiben.
- Das Eis kann nun verzehrt oder im Gefrierbehälter mit dem zugehörigen Deckel aufbewahrt werden.

Reinigung und Pflege

Gerät:

Ziehen Sie den Netzstecker und lassen Sie das Gerät abkühlen.
Das Gerät nicht in Wasser tauchen, sondern außen nur mit einem feuchten Tuch, dem etwas Spülmittel beigegeben wird, abwischen.
Keine scharfen und scheuernden Reinigungsmittel verwenden.

Zubehör:

Der Deckel für den Gefrierbehälter, der Rührer und die Halterung für den Gefrierbehälter können in der Spülmaschine gereinigt werden.
Hinweis: Der Gefrierbehälter muss immer vollkommen trocken sein bevor er wieder zur Kühlung in den Gefrierschrank gestellt wird.

Rezepte Eiscreme

Avocado-Eis (vegan & laktosefrei)

Zutaten:

1 kleine	Avocado
40 ml	Agavendicksaft
85 ml	Mandelmilch
1 Prise	Meersalz
1/4	Limette

Zubereitung:

- Avocado halbieren, entkernen und Fruchtfleisch herauslösen. Mit Agavendicksaft vermengen und mit dem Mixstab fein pürieren.
- Limette auspressen und mit Mandelmilch und Salz unter die pürierte Avocado rühren.
- Die Zubereitungszeit der Eismaschine einstellen (ca. 20 Minuten*) und die Eismaschine starten.
- Fertige Eismischung in die Eismaschine füllen. Nach 20 Minuten ertönt ein Signalton und das Eis kann entnommen werden. Falls die gewünschte Konsistenz noch nicht erreicht ist, kann der Timer erneut gestellt werden.

Erdbeereis (vegan & laktosefrei)

Zutaten:

75 g	Erdbeeren
30 g	Zucker
80 ml	Sojasahne
65 ml	Sojamilch
1 Prise	Salz

Zubereitung:

- Erdbeeren waschen und vierteln. Anschließend die Erdbeeren mit dem Zucker in einer Schüssel mischen und für 1-2 Stunden ziehen lassen.
- Anschließend die Erdbeeren pürieren und mit den übrigen Zutaten verrühren.
- Die Zubereitungszeit der Eismaschine einstellen (ca. 20 Minuten*) und die Eismaschine starten.
- Fertige Eismischung in die Eismaschine füllen. Nach 20 Minuten ertönt ein Signalton und das Eis kann entnommen werden. Falls die gewünschte Konsistenz noch nicht erreicht ist, kann der Timer erneut gestellt werden.

Mangoeis

Zutaten:

1 Mango
1 EL Kokosmilch
5 Blätter Minze
Saft einer Limette

Zubereitung:

- Die Mango schälen, den Stein entfernen und klein schneiden.
- Alle Zutaten in einen Mixer geben und pürieren.
- Die Zubereitungszeit der Eismaschine einstellen (ca. 20 Minuten*) und die Eismaschine starten.
- Fertige Eismischung in die Eismaschine füllen. Nach 20 Minuten ertönt ein Signalton und das Eis kann entnommen werden. Falls die gewünschte Konsistenz noch nicht erreicht ist, kann der Timer erneut gestellt werden.

Rezepte Sorbets

Basilikum Sorbet:

Zutaten:

100 g Zucker
100 ml Wasser
½ Limette
10 g Basilikumblätter
150 g Joghurt (1,8 oder 3,5% Fett)

Zubereitung:

- Die Schale der Limette mit dem Wasser und dem Zucker in einem Topf mischen und auf die Hälfte einkochen.
- Den entstandenen Sirup für ca. 12 Stunden im Kühlschrank kühlen.
- Basilikumblätter zum Sirup hinzufügen und pürieren.
- Die Zubereitungszeit der Eismaschine einstellen (ca. 20 Minuten*) und die Eismaschine starten.
- Fertige Eismischung in die Eismaschine füllen. Nach 20 Minuten ertönt ein Signalton und das Eis kann entnommen werden. Falls die gewünschte Konsistenz noch nicht erreicht ist, kann der Timer erneut gestellt werden.

Mango Sorbet

Zutaten:

1 kl. Mango
1 Zitrone
50 ml Mineralwasser
50 ml Holunderblüten-Sirup

Zubereitung:

- Die Mango schälen, den Stein entfernen und klein schneiden.
- Saft der Zitrone auspressen.
- Alle Zutaten mit dem Mixer mixen und die fertige Masse durch ein Sieb streichen.
- Die Zubereitungszeit der Eismaschine einstellen (ca. 20 Minuten*) und die Eismaschine starten.
- Fertige Eismischung in die Eismaschine füllen. Nach 20 Minuten ertönt ein Signalton und das Eis kann entnommen werden. Falls die gewünschte Konsistenz noch nicht erreicht ist, kann der Timer erneut gestellt werden.

Rezepte Frozen Yoghurt

Grundrezept Frozen Yoghurt

Zutaten:

100 g Joghurt (min. 1,8% Fett)
16 g Zucker od. Vanillezucker
1 EL Quark
20 ml Sahne
20 ml Milch

Varianten:

- Zitrone: Den Saft und die Schale einer Bio-Zitrone verwenden und die Zutaten unter die Grundmasse mischen. Vanillezucker verwenden.
- Erdbeere: 100 g Erdbeeren pürieren und anstatt Zucker/Vanillezucker 1 EL Honig verwenden.
- Kekse: Lieblingskekse zerkleinern und unter das Grundrezept mischen.

Zubereitung:

- Alle Zutaten in einer Schüssel mischen und die Masse gut verrühren.
- Die Zubereitungszeit der Eismaschine einstellen (ca. 20 Minuten*) und die Eismaschine starten.
- Fertige Eismischung in die Eismaschine füllen. Nach 20 Minuten ertönt ein Signalton und das Eis kann entnommen werden. Falls die gewünschte Konsistenz noch nicht erreicht ist, kann der Timer erneut gestellt werden.

*Die Zubereitungszeit hängt von der Menge und der Kühlung des Gefrierbehälters ab.

Garantie-Information

Für unsere Geräte übernehmen wir gegenüber dem Endkunden eine 24-monatige Haltbarkeitsgarantie. Sie beginnt mit dem Kauf des Gerätes durch den Endkunden und gilt im Gebiet der Bundesrepublik Deutschland. Ansprüche aus dieser Garantie sind unter Vorlage des Kaufbelegs direkt gegenüber unserem zentralen Kundendienst geltend zu machen. Von der Garantie ausgeschlossen sind Schäden durch normalen Verschleiß, unsachgemäßen Gebrauch sowie unterbliebene Pflege. Der Endkunde besitzt zusätzlich zu den Ansprüchen aus dieser Garantie gesetzliche Ansprüche wegen Mängeln des Gerätes gegenüber seinem direkten Verkäufer/ Händler, die durch diese Garantie nicht eingeschränkt werden.



Das Gerät entspricht den Europäischen Richtlinien 2014/35/EG, 2014/30/EG und 2009/125/EG.



Dieses Produkt darf am Ende seiner Lebensdauer nicht über den normalen Haushaltsabfall entsorgt werden, sondern muss an einem Sammelpunkt für das Recycling von elektrischen und elektronischen Geräten abgegeben werden.

Die Werkstoffe sind gemäß ihrer Kennzeichnung wiederverwertbar. Mit der Wiederverwendung, der stofflichen Verwertung oder anderen Formen der Verwertung von Altgeräten leisten Sie einen wichtigen Beitrag zum Schutze unserer Umwelt.

Bitte erfragen Sie bei der Gemeindeverwaltung die zuständige Entsorgungsstelle.

Änderungen vorbehalten

Important safety information

- If the supply cord is damaged, it must be replaced by the manufacturer or its service agent or a similarly qualified person in order to avoid hazards.
- After using the appliance and attachments, clean all surfaces/ parts that have come into contact with food. Follow the instructions in the "Cleaning and care" section.
- Always use the appliance in accordance with these instructions. Improper use can result in electric shocks and other hazards.
- This device is designed to be used in the household and for similar applications, for example:
 - Staff kitchen areas in shops, offices and other working environments;
 - Farm houses;
 - By guests at hotels, motels or other residential facilities;
 - Bed-and-breakfast establishments.
- Always disconnect the appliance from the mains supply if it is left unattended and before assembling, disassembling or cleaning.
- Switch off the appliance and disconnect from the mains supply before changing accessories or approaching parts that move during use.
- This appliance must not be used by children. Keep the appliance and its cord out of the reach of children.
- Children must not play with the appliance.
- Appliances can be used by persons with reduced physical, sensory or mental capabilities or lack of experience and/or knowledge if they are supervised or have been instructed on how to use the appliance in a safe way and understand the hazards involved.

Before use

The appliance may only be used for the intended purpose according to these instructions for use. Therefore, you are advised to read the instructions for use carefully before operating the appliance. They contain instructions for using, cleaning and caring for the appliance. We accept no liability for any damage caused if the instructions in this manual are not followed.

Keep this instruction manual in a safe place and pass it on to any subsequent user together with the appliance. Please also note the warranty information at the end. Observe the safety information when using the appliance.

Technical data

Rated voltage:	220-240 V~ 50-60 Hz
Power consumption:	12 W
Protection class:	II

Additional safety information

- Only connect the appliance to sockets that have been installed pursuant to regulations. The supply cable and plug must be dry.
- Do not pull or clamp the connection cable over sharp edges. Do not leave it dangling. Protect it from heat and oil.
- Only use an extension cable that is in perfect condition.
- Never pull the mains plug out of the socket by the cable or with wet hands.
- Do not carry the appliance by the cable.
- Do not place the appliance on hot surfaces such as hotplates or near open flames because this could melt the casing.
- When the appliance is not being used, pull the mains plug out of the socket.
- Stop using the appliance and/or pull the mains plug out of the socket immediately if:
 - The appliance or power cord is damaged.
 - You suspect that there is a defect after the appliance has fallen or following a similar incident.
 In such cases, arrange for the appliance to be repaired.
- The appliance must be supervised when in use.
- Always operate the appliance with the lid closed.
- The device must not be operated in the fridge/freezer.
- Do not immerse the drive unit in water.
- We accept no liability for damage caused as a result of misuse, incorrect operation, improper repair or non-observance of the descaling instructions. Claims under warranty are likewise excluded in such cases.

Use

The WMF KITCHENminis 3in1 ice machine is a space-saving kitchen appliance. The device allows you to produce various kinds of frozen dessert, including frozen yoghurt, ice cream and sorbets. If you want to make different types of ice cream at the same time or you need a bigger portion, there is an extra freezer bowl with lid available as accessory.

Getting started and preparation

- Clean the device before use as described in the chapter on "Cleaning and Care".
- Before using for the first time, clean the appliance as described in the "Cleaning and care" section.
- Cool the empty and completely dry freezer container (3) in a **freezer** at a temperature of -18°C for at least **12 hours**. For future use, we recommend generally storing the freezer container (3) in the freezer compartment or a freezer. Make sure that the freezer container (3) is upright so that the cooling liquid is evenly distributed.
- Now prepare the relevant volume of ice cream mixture in a separate container (you can find recipe ideas in the "Recipes" section). The maximum volume is **300ml**.
Note: If the ice cream mixture warms up during preparation, you should leave it to cool in the fridge before making the ice cream.
- Now start the ice machine by first placing the freezer container (3) into the appropriate holder (4) in the ice machine. Make sure that the cut-out on the handle sits on the appropriate groove.
- Attach the stirrer (2) to the lid (1) by clicking it into the special holder on the inside of the lid. The stirrer (2) is then firmly attached, but flexible. Now place the lid (1) and stirrer (2) onto the appliance. Make sure that the lid clicks into place. Plug the appliance into a socket and turn it on using the On/Off switch.
- Select the desired preparation time (1-30 minutes) using the "+" and "-" buttons and start the ice machine by pressing the On/Off switch again.
- Now add the ice-cream mixture (maximum 300 ml) to the ice machine through the filler opening in the lid. The freezer container (3) must turn to prevent the liquid from freezing solid at the edge.
- An audible signal sounds once the set preparation time has elapsed.
- Disconnect the mains plug from the socket, remove the lid (1) and take the freezer container (3) out of the ice machine using the holder (4). For ease of use, the stirrer (2) can be detached from the anchor in the lid and remains stuck in the frozen ice cream mixture.
- The ice-cream can now be eaten or stored in the freezer container with the lid provided.

Cleaning and care

Device:

Unplug the mains plug and allow the appliance to cool down.

The appliance should not be placed in water, only wiped down on the outside with a damp cloth

with a little washing-up liquid on it.

Do not use harsh or abrasive cleaning agents.

Accessories:

The lid of the freezer container, the stirrer and the holder of the freezer container can be cleaned in the dishwasher.

Note: The freezer container must always be completely dry before it is used for cooling in the freezer again.

Ice cream recipes

Avocado ice cream (vegan & lactose-free)

Ingredients:

1 small	avocado
40 ml	agave syrup
85 ml	almond milk
1 pinch	sea salt
1/4	lime

Preparation:

- Halve the avocado, de-stone and remove the flesh of the fruit. Mix with the agave syrup and purée to a fine consistency using the hand blender.
- Squeeze out the juice of the lime and mix into the puréed avocado together with the almond milk and salt.
- Set the preparation time on the ice machine (approx. 20 minutes*) and press start.
- Pour the finished ice cream mixture into the ice machine. After 20 minutes, the machine beeps and the ice cream can be removed. If the consistency is not yet as desired, the timer can be reset.

Strawberry ice cream (vegan & lactose-free)

Ingredients:

75 g	strawberries
30 g	sugar
80 ml	soya cream
65 ml	soya milk
1 pinch	salt

Preparation:

- Wash and quarter the strawberries. Then mix the strawberries with the sugar in a bowl and allow to stand for 1-2 hours.
- Then purée the strawberries and mix with the other ingredients.
- Set the preparation time on the ice machine (approx. 20 minutes*) and start the ice machine.
- Pour the finished ice cream mixture into the ice machine. After 20 minutes, the machine beeps and the ice cream can be removed. If the consistency is not yet as desired, the timer can be reset.

Mango ice cream

Ingredients:

1 mango
 1 tbsp. coconut milk
 5 leaves mint
 Juice from one lime

Preparation:

- Peel the mango, remove the stone and cut into small pieces.
- Add all the ingredients to a mixer and purée.
- Set the preparation time on the ice machine (approx. 20 minutes*) and start the ice machine.
- Pour the finished ice cream mixture into the ice machine. After 20 minutes, the machine beeps and the ice cream can be removed. If the consistency is not yet as desired, the timer can be reset.

Sorbet recipes

Basil sorbet:

Ingredients:

100 g sugar
 100 ml water
 ½ lime
 10 g basil leaves
 150 g yoghurt (1.8 or 3.5% fat)

Preparation:

- Mix the zest of the lime with the water and sugar in a bowl and boil down to half the volume.
- Allow the resulting syrup to cool in the fridge for around 12 hours.
- Add the basil leaves to the syrup and purée.
- Set the preparation time on the ice machine (approx. 20 minutes*) and start the ice machine.
- Pour the finished ice cream mixture into the ice machine. After 20 minutes, the machine beeps and the ice cream can be removed. If the consistency is not yet as desired, the timer can be reset.

Mango sorbet

Ingredients:

1 small mango
 1 lemon
 50 ml mineral water
 50 ml elderberry syrup

Preparation:

- Peel the mango, remove the stone and cut into small pieces.
- Juice the lemon.
- Mix all the ingredients with a mixer and then press the resulting mixture through a sieve.
- Set the preparation time on the ice machine (approx. 20 minutes*) and start the ice machine.
- Pour the finished ice cream mixture into the ice machine. After 20 minutes, the machine beeps and the ice cream can be removed. If the consistency is not yet as desired, the timer can be reset.

Frozen yoghurt recipes

Basic frozen yoghurt recipe

Ingredients:

100 g yoghurt (min. 1.8% fat)
 16 g sugar or vanilla sugar
 1 tbsp. quark
 20 ml cream
 20 ml milk

Variants:

- Lemon: use the zest and juice of an organic lemon and mix the ingredients with the basic mixture. Use vanilla sugar.
- Strawberry: Purée 100 g of strawberries and use 1 tbsp honey instead of sugar or vanilla sugar.
- Cookies: crush your favourite cookies and mix with the basic mixture.

Preparation:

- Mix all the ingredients together well in a bowl.
 - Set the preparation time on the ice machine (approx. 20 minutes*) and start the ice machine.
 - Pour the finished ice cream mixture into the ice machine. After 20 minutes, the machine beeps and the ice cream can be removed. If the consistency is not yet as desired, the timer can be reset.
- *The preparation time depends on the quantity and the cooling of the freezer container.

For UK use only

- This product is supplied with a 13 A plug conforming to BS 1363 fitted to the mains lead. If the plug is unsuitable for your socket outlets or needs to be replaced, please note the following. If the plug is a non-rewireable one, cut it from the mains lead and immediately dispose of it. Never insert it into a socket outlet as there is a very great risk of an electric shock.
- The replacement of the plug at the mains lead has to be done according to the following instructions:

Important: The wires in this mains lead are coloured in accordance with the following code:

blue	Neutral
brown	Live

As the colours of the wires in the mains lead of this appliance may not correspond with the coloured markings identifying the terminals in your plug, proceed as follows:

- the wire which is coloured blue must be connected to the terminal which is marked with the letter N or coloured black,
 - the wire which is coloured brown must be connected to the terminal which is marked with the letter L or coloured red.
- If a 13 A (BS 1363) plug is used it must be fitted with a 3 A fuse conforming to BS 1362 and be ASTA approved. If any other type of plug is used, the appliance must be protected by a 5 A fuse either in the plug or adapter or at the distribution board. If in doubt - consult a qualified electrician.
 - Never use the plug without closing the fuse cover.



The appliance complies with the European directives 2014/35/EC, 2014/30/EC and 2009/125/EC.



At the end of its lifetime this product must not be disposed of through the normal domestic waste, but it should be handed to an assembly point for the recycling of electrical and electronic appliances. You can inquire about details at the local administration.

Subject to technical changes.

Consignes de sécurité importantes

- Si le câble d'alimentation de l'appareil est endommagé, il doit être remplacé par le fabricant ou son SAV ou par une personne qualifiée, afin d'éviter toute mise en danger.
- Après avoir utilisé les accessoires et l'appareil, nettoyez toutes les surfaces/pièces qui sont entrées en contact avec les aliments. Veuillez suivre les instructions du chapitre « Nettoyage et entretien ».
- N'utilisez l'appareil que conformément aux présentes instructions. Une utilisation non conforme peut entraîner une électrocution ou d'autres dangers.
- L'appareil est conçu pour un usage domestique ou pour des applications similaires telles que:
 - dans des cuisines réservées au personnel dans des boutiques, des bureaux ou d'autres secteurs professionnels ;
 - dans des exploitations agricoles ;
 - par des clients dans des hôtels, des motels et autres établissements résidentiels ;
 - dans des chambres d'hôtes.
- L'appareil doit toujours être débranché en cas d'absence de surveillance, avant le montage, le démontage ou le nettoyage.
- Eteignez l'appareil et débranchez-le toujours avant de changer d'accessoire ou de vous approcher de pièces qui sont en mouvement lors du fonctionnement.
- Cet appareil ne doit pas être utilisé par des enfants. L'appareil et son câble d'alimentation doivent être tenus hors de portée des enfants.
- Ne pas laisser les enfants jouer avec cet appareil.
- Les personnes ayant des capacités physiques, sensorielles ou mentales restreintes ou ayant un manque d'expérience et/ou de connaissances peuvent utiliser cet appareil sous surveillance, si elles ont été formées à l'utilisation sécurisée de cet appareil, et si elles ont compris les dangers pouvant résulter de l'usage de l'appareil.

Avant l'utilisation

L'appareil ne doit être utilisé que pour l'usage prévu conformément à ce mode d'emploi. En conséquence, veuillez lire attentivement le manuel d'utilisation avant la mise en service. Il contient des consignes importantes pour l'utilisation, le nettoyage et l'entretien de l'appareil. Nous déclinons toute responsabilité en cas de dommage résultant du non-respect des consignes.

Conservez soigneusement ce mode d'emploi et transmettez-le avec l'appareil en cas de remise à une tierce personne. Consultez également les informations de garantie à la fin de ce manuel d'utilisation.

Respectez les consignes de sécurité lors de l'utilisation.

Caractéristiques techniques

Tension nominale:	220-240 V ~ 50-60 Hz
Puissance:	12 W
Catégorie de protection:	II

Consignes de sécurité supplémentaires

- Brancher l'appareil uniquement dans une prise de courant installée conformément aux prescriptions. Le câble d'alimentation et la prise doivent être secs.
- Ne pas tirer le câble d'alimentation sur des bords tranchants, ne pas le coincer, ne pas le laisser pendre et le protéger de la chaleur et de l'huile.
- Utiliser uniquement une rallonge en bon état.
- Ne pas débrancher l'appareil en tirant sur le câble ou avec les mains mouillées.
- Ne pas porter l'appareil par le câble d'alimentation.
- Ne pas poser l'appareil sur des surfaces chaudes, par ex. plaques de cuisson ou équivalent ou à proximité d'une flamme de gaz, car le boîtier pourrait fondre.
- Débrancher le cordon d'alimentation de l'appareil lorsqu'il n'est pas utilisé.
- Ne pas mettre l'appareil en marche ou le débrancher immédiatement si:
 - l'appareil ou le câble d'alimentation sont endommagés ;
 - l'appareil a été endommagé suite à une chute ou équivalent.
 Dans ces cas, porter l'appareil en réparation.
- Faire fonctionner l'appareil uniquement sous surveillance.
- Toujours faire fonctionner l'appareil avec le couvercle fermé.
- L'appareil ne doit pas être utilisé au réfrigérateur/congélateur.
- Ne pas immerger le bloc moteur dans l'eau.
- Nous déclinons toute responsabilité pour des dommages éventuels en cas d'utilisation détournée, de mauvaise utilisation, de non-respect des consignes de détartrage et de réparation inappropriée. Toute intervention sous garantie est également exclue dans de tels cas.

Utilisation

La sorbetière WMF 3 en 1 est un appareil de cuisine qui ne prend pas beaucoup de place. Avec cet appareil, vous pouvez préparer différentes sortes de glaces comme du yaourt glacé, de la crème glacée et du sorbet.

Mise en marche et préparation

- Avant d'utiliser l'appareil, nettoyez-le comme décrit dans le chapitre « Nettoyage et entretien ».
- Avant la première utilisation de l'appareil, nettoyez-le comme décrit dans le chapitre « Nettoyage et entretien ».
- Refroidissez le conteneur de congélation vide et totalement sec (3) pendant au moins **12 heures** au **congélateur** à une température de -18°C . Pour les utilisations ultérieures, nous recommandons de conserver généralement le conteneur de congélation (3) dans le compartiment congélateur/au congélateur. Veillez à ce que le conteneur de congélation (3) soit droit afin que le liquide de refroidissement puisse se répartir au mieux.
- Préparez désormais le mélange pour glace correspondant dans un récipient séparé (vous trouverez des idées de recettes au chapitre « Recettes »). La quantité maximale est de **300 ml**.
Remarque : si le mélange pour glace s'est réchauffé lors de la préparation, laissez-le refroidir au réfrigérateur avant de faire la glace.
- Mettez la sorbetière en service en plaçant tout d'abord le conteneur de congélation (3) dans la sorbetière avec le support correspondant (4). Veillez à ce que l'encoche de la poignée s'encastre dans la nervure prévue à cet effet.
- Fixez le mélangeur (2) sur le couvercle (1) en l'encastant dans le support prévu à cet effet sur l'intérieur du couvercle. Le mélangeur (2) est fixé fermement mais reste flexible. Maintenant, placer le couvercle (1) muni du mélangeur (2) sur l'appareil. Veillez à ce que le couvercle soit encliqueté. Branchez l'appareil et allumez-le en actionnant l'interrupteur marche/arrêt.
- Réglez le temps de préparation souhaité (1 à 30 minutes) à l'aide des touches « - » et « + », puis démarrez la sorbetière en appuyant à nouveau sur l'interrupteur marche/arrêt.
- Versez seulement maintenant le mélange pour glace (300 ml au maximum) dans la sorbetière par l'ouverture de remplissage située dans le couvercle. Le conteneur de congélation (3) doit tourner afin que le liquide ne givre pas sur les bords.
- A la fin du temps de préparation réglé, un signal sonore retentit.
- Débranchez l'appareil, ôtez le couvercle (1) et retirez de la sorbetière le conteneur de congélation (3) avec le support (4). Pour faciliter le maniement, le mélangeur (2) se détache du support sur l'intérieur du couvercle et reste planté dans la glace.
- Il est désormais possible de manger la glace ou de la conserver dans le conteneur de congélation avec le couvercle correspondant.

Nettoyage et entretien

Appareil:

Débranchez l'appareil et laissez-le refroidir.

Ne plonger le bloc moteur en aucun cas dans l'eau, mais l'essuyer à l'extérieur avec un chiffon humide

avec un peu de produit de nettoyage.

Ne pas utiliser de nettoyants corrosifs ou abrasifs.

Accessoires:

Le couvercle du conteneur de congélation, le mélangeur et le support pour le conteneur de congélation peuvent être nettoyés au lave-vaisselle.

Remarque: le conteneur de congélation doit toujours être totalement sec avant d'être à nouveau placé au congélateur pour le refroidissement.

Recettes de crèmes glacées

Glace à l'avocat (vegan et sans lactose)

Ingrédients:

1 petit	avocat
40 ml	de sirop d'agave
85 ml	de lait d'amande
1 pincée	de sel marin
1/4	de citron vert

Préparation :

- Couper l'avocat en deux, enlever le noyau et retirer la chair. Mélanger l'avocat avec le sirop d'agave et réduire en purée fine à l'aide du mixeur plongeant.
- Presser le citron vert et ajouter son jus à la purée d'avocat, avec le lait d'amande et le sel.
- Régler le temps de préparation de la sorbetière (env. 20 minutes*) et démarrer la sorbetière.
- Verser le mélange pour glace préparé dans la sorbetière. Un signal sonore retentit après 20 minutes et il est alors possible de retirer la glace. Si la consistance ne vous convient pas, il est possible de relancer la minuterie.

Glace à la fraise (vegan et sans lactose)

Ingrédients:

75 g	de fraises
30 g	de sucre
80 ml	de crème de soja
65 ml	de lait de soja
1 pincée	de sel

Préparation:

- Laver les fraises et les couper en quatre. Mélanger ensuite les fraises avec le sucre dans un saladier et laisser reposer pendant 1 à 2 heures.
- Ensuite, réduire les fraises en purée et mélanger avec les ingrédients restants.
- Régler le temps de préparation de la sorbetière (env. 20 minutes*) et démarrer la sorbetière.
- Verser le mélange pour glace préparé dans la sorbetière. Un signal sonore retentit après 20 minutes et il est alors possible de retirer la glace. Si la consistance ne vous convient pas, il est possible de relancer la minuterie.

Glace à la mangue

Ingrédients:

1	mangue
1 c. à s.	de lait de coco
5 feuilles	de menthe
Jus d'un citron vert	

Préparation:

- Éplucher la mangue, enlever le noyau et la couper en petits morceaux.
- Déposer tous les ingrédients dans un mixeur et réduire en purée.
- Régler le temps de préparation de la sorbetière (env. 20 minutes*) et démarrer la sorbetière.
- Verser le mélange pour glace préparé dans la sorbetière. Un signal sonore retentit après 20 minutes et il est alors possible de retirer la glace. Si la consistance ne vous convient pas, il est possible de relancer la minuterie.

Recettes de sorbets

Sorbet au basilic:
Ingrédients:

- 100 g de sucre
- 100 ml d'eau
- 1/2 citron vert
- 10 g de feuilles de basilic
- 150 g de yaourt (1,8 % ou 3,5 % de matière grasse)

Préparation:

- Mélanger le zeste du citron vert avec l'eau et le sucre dans une casserole et réduire de moitié en faisant chauffer.
- Refroidir le sirop ainsi obtenu pendant environ 12 heures au réfrigérateur.
- Ajouter les feuilles de basilic au sirop et réduire en purée.
- Régler le temps de préparation de la sorbetière (env. 20 minutes*) et démarrer la sorbetière.
- Verser le mélange pour glace préparé dans la sorbetière. Un signal sonore retentit après 20 minutes et il est alors possible de retirer la glace. Si la consistance ne vous convient pas, il est possible de relancer la minuterie.

Sorbet à la mangue
Ingrédients:

- 1 petite mangue
- 1 citron
- 50 ml d'eau minérale
- 50 ml de sirop de fleur de sureau

Préparation:

- Éplucher la mangue, enlever le noyau et la couper en petits morceaux.
- Presser le jus du citron.
- Mélanger tous les ingrédients dans le mixeur avant de passer le mélange obtenu au tamis.
- Régler le temps de préparation de la sorbetière (env. 20 minutes*) et démarrer la sorbetière.
- Verser le mélange pour glace préparé dans la sorbetière. Un signal sonore retentit après 20 minutes et il est alors possible de retirer la glace. Si la consistance ne vous convient pas, il est possible de relancer la minuterie.

Recettes de yaourts glacés

Recette de base du yaourt glacé
Ingrédients:

- 100 g de yaourt (min. 1,8% de matière grasse)
- 16 g de sucre ou de sucre vanillé
- 1 c. à s. de fromage blanc
- 20 ml de crème
- 20 ml de lait

Variantes:

- Citron: utiliser le jus et le zeste d'un citron bio, puis incorporer à l'appareil de base. Utiliser du sucre vanillé
- Fraise: réduire en purée 100 g de fraises et utiliser 1 c. à s. de miel à la place du sucre/sucre vanillé.
- Biscuits: réduire en miettes vos biscuits préférés et incorporer à la recette de base.

Préparation:

- Bien mélanger tous les ingrédients dans un saladier.
- Régler le temps de préparation de la sorbetière (env. 20 minutes*) et démarrer la sorbetière.
- Verser le mélange pour glace préparé dans la sorbetière. Un signal sonore retentit après 20 minutes et il est alors possible de retirer la glace. Si la consistance ne vous convient pas, il est possible de relancer la minuterie.

*Le temps de préparation dépend de la quantité et du degré de refroidissement du conteneur de congélation.



Cet appareil est conforme aux directives européennes 2014/35/CE, 2014/30/CE et 2009/125/CE.



Quand il n'est plus utilisable (fin de vie), vous ne devez pas jeter ce produit avec les ordures ménagères mais le remettre au point de recyclage des appareils électriques et électroniques le plus proche (ou déchetterie). Si vous avez besoin de détails supplémentaires, vous pouvez également vous adresser à la mairie de votre commune.

■ Sous réserve de changements techniques.

Importanti indicazioni per la sicurezza

- Se il cavo di allacciamento alla rete dell'apparecchio è danneggiato, richiederne la sostituzione al produttore, al relativo servizio clienti o a un'altra persona competente del settore al fine di evitare situazioni di pericolo.
- Dopo aver utilizzato gli accessori e l'apparecchio, pulire tutte le superfici/parti che sono state a contatto con gli alimenti. Seguire le indicazioni contenute nel capitolo "Pulizia e manutenzione".
- Usare l'apparecchio solo conformemente alle presenti istruzioni. L'uso improprio può provocare shock elettrici o altri rischi.
- Questo apparecchio è destinato all'uso in ambito domestico e in contesti applicativi analoghi, come ad esempio:
 - in cucine per i collaboratori di negozi, uffici e altri settori commerciali;
 - in tenute agricole;
 - in hotel, motel e altre strutture ricettive;
 - in strutture Bed and Breakfast.
- L'elettrodomestico deve essere sempre scollegato dalla presa di corrente nei seguenti casi: quando rimane incustodito, prima del montaggio e dello smontaggio o della pulizia.
- Spegnerne l'apparecchio e staccare sempre la spina prima di sostituire gli accessori o di avvicinarsi alle parti in movimento durante l'utilizzo.
- Questo elettrodomestico non deve essere utilizzato da bambini. Tenere l'apparecchio e i suoi cavi di collegamento fuori dalla portata dei bambini.
- I bambini non devono giocare con l'apparecchio.
- Queste apparecchiature possono essere utilizzate da persone con ridotte capacità fisiche, sensoriali o mentali o prive di esperienza e/o di conoscenze, solo se sorvegliate o previamente istruite riguardo all'utilizzo sicuro dell'apparecchio e se ne hanno compreso i pericoli risultanti.

Prima dell'uso

L'apparecchio deve essere impiegato solo per l'uso previsto, nel rispetto delle presenti istruzioni. A tal fine, leggere accuratamente le istruzioni per l'uso prima della messa in servizio. Esse forniscono indicazioni per l'utilizzo, la pulizia e la manutenzione dell'apparecchio. In caso di inosservanza, decliniamo ogni responsabilità per eventuali danni. Conservare accuratamente le istruzioni per l'uso e, in caso di cessione dell'apparecchio, consegnarle all'utente successivo insieme all'apparecchio. Rispettare anche le istruzioni di garanzia riportate alla fine. Durante l'uso osservare scrupolosamente le istruzioni per la sicurezza.

Dati tecnici

Tensione nominale:	220-240 V~ 50-60 Hz
Potenza assorbita:	12 W
Classe di protezione:	II

Ulteriori istruzioni di sicurezza

- Collegare l'apparecchio esclusivamente a una presa installata a norma. Il cavo di alimentazione e la spina devono essere asciutti.
- Non tirare o incastrare il cavo di collegamento su spigoli taglienti, non lasciarlo sospeso e proteggerlo dal calore e dall'olio.
- Usare solo una prolunga in perfette condizioni.
- Non staccare la spina dalla presa tirandola per il cavo o con le mani bagnate.
- Non trascinare l'apparecchio mediante il cavo di alimentazione.
- Non posizionare l'apparecchio su superfici calde, ad esempio su piastre elettriche o simili oppure in prossimità di fiamme libere, perché l'alloggiamento potrebbe fondersi.
- Se l'apparecchio non viene utilizzato, staccare la spina.
- Non mettere in funzione l'apparecchio e staccare subito la spina, se:
 - l'apparecchio o il cavo di alimentazione sono guasti;
 - si sospetta un difetto dopo una caduta o un evento simile.
 In questi casi far riparare l'apparecchio.
- Mettere in funzione l'apparecchio solo se supervisionato.
- Durante il funzionamento il coperchio dell'apparecchio deve essere sempre chiuso.
- Non mettere in funzione l'apparecchio all'interno del frigorifero o del congelatore.
- Non immergere l'unità di azionamento nell'acqua.
- Decliniamo ogni responsabilità per eventuali danni in caso di inosservanza delle indicazioni per la decalcificazione oppure di riparazione non effettuata da un professionista. In questi casi è altresì esclusa la garanzia.

Utilizzo

La gelatiera 3in1 WMF KÜCHENminis è un apparecchio poco ingombrante. Con la gelatiera è possibile preparare diversi tipi di gelato, come per esempio FrozenYoghurt, gelati e sorbetti.

Messa in funzione e preparazione

- Pulire l'apparecchio prima dell'uso, come descritto nel capitolo "Pulizia e manutenzione".
- Pulire l'apparecchio prima del primo utilizzo come descritto nel capitolo "Pulizia e manutenzione".
- Raffreddare il recipiente refrigerante (3) vuoto e completamente asciutto per almeno **12 ore** in un **congelatore** a una temperatura di -18°C . Si consiglia di conservare di norma il recipiente refrigerante (3) nel freezer/congelatore per futuri utilizzi. Fare attenzione che il recipiente refrigerante (3) sia in posizione verticale, in modo che il liquido refrigerante si distribuisca perfettamente.
- Preparare quindi l'impasto del gelato in un recipiente differente (potete trovare spunti per le ricette nel capitolo "Ricette"). La quantità massima è di circa **300 ml**.
Avvertenza: se l'impasto dovesse essersi riscaldato durante la preparazione, è consigliabile lasciarlo raffreddare in frigorifero prima di procedere alla preparazione del gelato.
- A questo punto mettere in funzione l'apparecchio inserendo il recipiente refrigerante (3) con il relativo supporto (4) nella gelatiera. Fare attenzione a che la scanalatura nel manico sia posizionata sulla rispettiva sede.
- Fissare la pala (2) al coperchio (1) innestandola nell'apposito supporto sul lato interno del coperchio. La pala (2) rimane in posizione flessibile, è però fissata saldamente. Collocare quindi il coperchio (1) con la pala (2) sull'apparecchio. Assicurarsi che il coperchio scatti correttamente in posizione. Collegare l'apparecchio alla presa elettrica e accenderlo utilizzando l'interruttore on/off.
- Utilizzando i tasti "-" e "+" impostare il tempo di preparazione desiderato (1-30 minuti) e avviare la gelatiera premendo nuovamente l'interruttore on/off.
- Versare a questo punto l'impasto – di un massimo di 300 ml – attraverso l'apposita apertura nel coperchio della gelatiera. Il recipiente refrigerante (3) deve girare affinché il liquido non rimanga congelato sul bordo.
- Trascorso il tempo impostato, risuona un segnale acustico.
- Scollegare l'apparecchio dalla presa di corrente, aprire il coperchio (1) ed estrarre dalla gelatiera il recipiente refrigerante (3) con il relativo supporto (4). Per una maggiore semplicità nell'uso, la pala (2) si sgancia dal punto di fissaggio del coperchio e rimane nell'impasto del gelato.
- Ora il gelato può essere consumato oppure conservato nel recipiente refrigerante con il relativo coperchio.

Pulizia e manutenzione

Apparecchio

Scollegare il cavo di alimentazione e lasciare raffreddare il dispositivo.

Non immergere l'apparecchio in acqua, ma pulirne solo la parte esterna con un panno umido, eventualmente con un po' di detergente per piatti.

Non usare detergenti corrosivi e abrasivi.

Accessori

Il coperchio del recipiente refrigerante, la pala e il supporto per il recipiente refrigerante si possono lavare in lavastoviglie.

Avvertenza: il recipiente refrigerante deve essere sempre perfettamente asciutto prima di essere riposto nel congelatore.

Ricette gelati

Gelato di avocado (vegan e senza lattosio)

Ingredienti:

1 avocado piccolo
40 ml di sciroppo di agave
85 ml di latte di mandorla
1 pizzico di sale
1/4 di lime

Preparazione:

- Tagliare l'avocado a metà, eliminare il nocciolo e togliere la polpa dalla buccia. Mescolare con lo sciroppo di agave e frullare finemente con il frullatore a immersione.
- Spremere il lime a aggiungere il succo alla crema di avocado insieme al latte di mandorla e al sale.
- Impostare il tempo di preparazione della gelatiera (circa 20 minuti*) e avviare la gelatiera.
- Versare la miscela pronta nella gelatiera. Dopo 20 minuti si attiva un segnale acustico e il gelato può essere prelevato. Qualora la consistenza desiderata non fosse ancora stata raggiunta, impostare nuovamente il timer.

Gelato alla fragola (vegano e senza lattosio)

Ingredienti:

75 g di fragole
30 g di zucchero
80 ml di panna di soia
65 ml di latte di soia
1 presa di sale

Preparazione

- Lavare le fragole e tagliarle in quarti. Mescolare le fragole con lo zucchero in una ciotola e lasciare riposare per 1 - 2 ore.
- Quindi frullare le fragole e mescolarle con gli altri ingredienti.
- Impostare il tempo di preparazione della gelatiera (circa 20 minuti*) e avviare la gelatiera.
- Versare la miscela pronta nella gelatiera. Dopo 20 minuti si attiva un segnale acustico e il gelato può essere prelevato. Qualora la consistenza desiderata non fosse ancora stata raggiunta, impostare nuovamente il timer.

Gelato al mango

Ingredienti:

1 mango
1 cucchiaino di latte di cocco
5 foglie di menta
Succo di 1 limetta

Preparazione:

- Pelare il mango, eliminare il nocciolo e tagliarlo a piccoli pezzi.
- Mettere tutti gli ingredienti nel frullatore e frullare.
- Impostare il tempo di preparazione della gelatiera (circa 20 minuti*) e avviare la gelatiera.
- Versare la miscela pronta nella gelatiera. Dopo 20 minuti si attiva un segnale acustico e il gelato può essere prelevato. Qualora la consistenza desiderata non fosse ancora stata raggiunta, impostare nuovamente il timer.

Ricette sorbetti

Sorbetto al basilico:**Ingredienti:**

- 100 g di zucchero
- 100 ml di acqua
- 1/2 limetta
- 10 g di foglie di basilico
- 150 g di yogurt (1,8 o 3,5% di grassi)

Preparazione

- In una pentola mescolare la scorza della limetta con l'acqua e lo zucchero e far bollire fino a ridurre alla metà.
- Mettere lo sciroppo ottenuto a raffreddare in frigorifero per ca. 12 ore.
- Aggiungere le foglie di basilico allo sciroppo e frullare.
- Impostare il tempo di preparazione della gelatiera (circa 20 minuti*) e avviare la gelatiera.
- Versare la miscela pronta nella gelatiera. Dopo 20 minuti si attiva un segnale acustico e il gelato può essere prelevato. Qualora la consistenza desiderata non fosse ancora stata raggiunta, impostare nuovamente il timer.

Sorbetto di mango**Ingredienti:**

- 1 mango piccolo
- 1 limone
- 50 ml di acqua minerale
- 50 ml di sciroppo di fiori di sambuco

Preparazione

- Pelare il mango, eliminare il nocciolo e tagliarlo a piccoli pezzi.
- Spremere il limone per ottenerne il succo.
- Mettere tutti gli ingredienti nel frullatore e frullare, passare il composto attraverso un setaccio.
- Impostare il tempo di preparazione della gelatiera (circa 20 minuti*) e avviare la gelatiera.
- Versare la miscela pronta nella gelatiera. Dopo 20 minuti si attiva un segnale acustico e il gelato può essere prelevato. Qualora la consistenza desiderata non fosse ancora stata raggiunta, impostare nuovamente il timer.

Ricette FrozenYoghurt

Ricetta base FrozenYoghurt**Ingredienti:**

- 100 di yogurt (min. 1,8% grassi)
- 16 g di zucchero o zucchero vanigliato
- 1 cucchiaino di quark
- 20 ml di panna
- 20 ml di latte

Varianti

- Limone: utilizzare il succo e la scorza di un limone biologico e mescolare gli ingredienti con il composto di base. Utilizzare zucchero vanigliato.
- Fragole: frullare 100 g di fragole e sostituire lo zucchero o lo zucchero vanigliato con 1 cucchiaino di miele.
- Biscotti: sminuzzare i propri biscotti preferiti e mescolarli con il composto di base.

Preparazione

- Mescolare accuratamente tutti gli ingredienti in una ciotola.
- Impostare il tempo di preparazione della gelatiera (circa 20 minuti*) e avviare la gelatiera.
- Versare la miscela pronta nella gelatiera. Dopo 20 minuti si attiva un segnale acustico e il gelato può essere prelevato. Qualora la consistenza desiderata non fosse ancora stata raggiunta, impostare nuovamente il timer.
*Il tempo di preparazione dipende dalla quantità e dalla temperatura del congelatore.



L'apparecchio è conforme alle direttive europee 2014/35/CE, 2014/30/CE e 2009/125/CE.



Questo prodotto, quando non è più usabile, non deve venire gettato nei rifiuti casalinghi ma portato in un punto di raccolta di riciclaggio per apparecchiature elettriche e elettroniche. Informazioni dettagliate si possono ottenere presso le relative amministrazioni comunali.

Salvo cambiamenti tecnici.

Advertencias de seguridad importantes

- Si el cable de alimentación de red de este aparato está estropeado, deberá ser sustituido por uno nuevo por el fabricante, por el servicio de atención al cliente o por personal cualificado, para evitar cualquier peligro.
- Después del uso, limpie todas las superficies y piezas del aparato y los accesorios que hayan estado en contacto con alimentos. Siga las indicaciones contenidas en el capítulo "Limpieza y cuidados".
- Utilice el aparato solo de conformidad con estas instrucciones de uso. El uso incorrecto puede tener como consecuencia una descarga eléctrica u otro tipo de peligros.
- Este aparato está diseñado para el uso doméstico u otras aplicaciones similares, tales como:
 - en cocinas para el personal de tiendas, oficinas y otros ámbitos comerciales;
 - en fincas agrícolas;
 - para clientes de hoteles, moteles y otros establecimientos de hospedaje;
 - en pensiones con desayuno.
- El aparato deberá ser desconectado de la red retirando el enchufe cuando no esté vigilado y antes de montarlo, desmontarlo o limpiarlo.
- Apague el aparato y desconecte siempre el enchufe de la red antes de cambiar los accesorios o de acercarse a piezas que se mueven durante el funcionamiento.
- Este aparato no debe ser utilizado por niños. Mantenga el aparato y los cables de conexión fuera del alcance de los niños.
- Los niños no deben jugar con el aparato.
- Este aparato puede ser utilizado por personas con discapacidades físicas, psíquicas o sensoriales o que carezcan de la experiencia o los conocimientos necesarios para usarlo solo si lo hacen bajo vigilancia o si reciben las instrucciones necesarias para utilizarlo con seguridad y comprenden los peligros relacionados con su uso.

Antes de usarlo

Utilice el aparato solo para el fin para el que se ha diseñado y siempre siguiendo las instrucciones de uso de este manual. Lea atentamente estas instrucciones antes de poner el aparato en funcionamiento. En ellas encontrará indicaciones para el uso, la limpieza y el mantenimiento correctos del mismo. No nos responsabilizamos de los daños que puedan producirse por un uso no conforme al previsto.

Guarde bien estas instrucciones y entréguelas al siguiente usuario junto con el aparato. Tenga en cuenta también las advertencias de la garantía contenidas al final de las instrucciones de uso.

Respete siempre las indicaciones de seguridad durante el uso.

Datos técnicos

Tensión nominal:	220-240 V~ 50-60 Hz
Consumo de energía:	12 W
Clase de protección:	II

Otras indicaciones de seguridad

- Enchufe el aparato solamente a una toma de corriente que esté instalada correctamente según las normativas correspondientes. El cable y el enchufe deben estar secos.
 - No tire del cable de conexión cuando éste se encuentre sobre bordes afilados ni lo aprisione, no deje que cuelgue y protéjalo del calor y del aceite.
 - Utilice exclusivamente un cable alargador en perfecto estado.
 - No desenchufe nunca el aparato tirando del cable o con las manos mojadas.
 - No transporte el aparato agarrado por el cable.
 - No coloque el aparato sobre superficies calientes, como fuegos de cocina y similares, ni cerca de llamas de gas abierto, la carcasa podría derretirse.
 - Cuando el aparato no se utilice, desconecte el conector de red.
 - No ponga en funcionamiento el aparato y desconéctelo inmediatamente de la red si:
 - el aparato o el cable de red están dañados
 - tiene la sospecha de que se haya podido producir algún fallo después de una caída del aparato o similar.
- En estos casos, envíe el aparato para que sea reparado.
- No ponga el aparato a funcionar sin vigilancia.
 - El aparato debe funcionar siempre con la tapa cerrada.
 - El aparato no debe funcionar en el frigorífico/congelador.
 - No sumerja la unidad principal en agua.
 - La garantía quedará anulada en caso de uso diferente al expuesto, utilización indebida, incumplimiento de las instrucciones de descalcificación o una reparación que no haya sido realizada por profesionales y no nos haremos cargo de los daños eventuales ocasionados. En esos casos están excluidas también las prestaciones de garantía.

Utilización

La Heladera WMF 3in1 es un aparato que ahorra espacio. Podrá preparar distintos tipos de helado como yogures helados, cremas y sorbetes.

Puesta en funcionamiento y preparación

- Antes de usarlo, limpie el aparato tal y como se describe en el capítulo "Limpieza y cuidados".
- Antes de usarlo por primera vez, limpie el aparato tal y como se describe en el capítulo "Limpieza y cuidados".
- Enfríe el envase de refrigeración (3) vacío y completamente seco durante al menos **12 horas** en un **congelador** a una temperatura de -18°C . Para los usos posteriores recomendamos guardar el envase de refrigeración (3) en forma permanente en el congelador. Tenga en cuenta que el envase de refrigeración (3) debe estar en posición vertical para que el líquido se reparta bien.
- Prepare a continuación la correspondiente mezcla de helado en un envase separado (encontrará ideas de recetas en el capítulo "Recetas"). La cantidad máxima es de **300 ml**.
Indicación: En caso de que la mezcla de helado se haya calentado durante la preparación, deberá dejarla enfriar en el refrigerador antes de elaborar el helado.
- Ponga en marcha la heladera colocando primero el envase de refrigeración (3) con el soporte (4) correspondiente en la heladera. Asegúrese de que la entalladura del asa esté bien colocada en la ranura existente para tal fin.
- Coloque el agitador (2) en la tapa (1) haciéndolo encastrar en el soporte previsto para tal fin situado en la parte interna de la tapa. El agitador (2) quedará firme aunque flexible. Coloque la tapa (1) con el agitador (2) en el aparato. Asegúrese de que la tapa encastre bien. Enchufe el aparato y enciéndalo con el interruptor de encendido/apagado.
- Con las teclas "-" y "+" configure el tiempo de preparación deseado (1-30 minutos) y vuelva a pulsar el interruptor de encendido/apagado para encender la heladera.
- Vierta ahora la mezcla de helado (máximo 300 ml) en la heladera a través del orificio de llenado de la tapa. El envase de refrigeración (3) debe girar para que el líquido no se congele en el borde.
- Una vez transcurrido el tiempo ajustado, se emite un tono de aviso.
- Desenchufe el cable, quite la tapa (1) y saque el envase de refrigeración (3) con el soporte (4) de la heladera. El agitador (2) se soltará del encastre de la tapa para facilitar la manipulación y quedará introducido en la mezcla de helado.
- El helado se puede consumir o se puede guardar en el envase de refrigeración con la tapa accesoria.

Limpieza y cuidados

Aparato:

Desconecte el enchufe de la red eléctrica y deje enfriar el aparato. No sumerja el aparato en agua, límpielo solo con un paño húmedo con un poco de producto de limpieza. No utilice agentes de limpieza abrasivos o corrosivos.

Accesorios:

La tapa para el envase de refrigeración, el agitador y el soporte para el envase se pueden lavar en el lavavajillas.
Indicación: El envase de refrigeración siempre debe estar totalmente seco antes de meterlo en la nevera para su refrigeración.

Recetas de helados

Helado de aguacate (vegano y sin lactosa)

Ingredientes:

1	aguacate pequeño
40 ml	de jarabe de agave
85 ml	de leche de almendra
1 pizca	de sal marina
1/4	lima

Preparación:

- Parta el aguacate por la mitad, quítele el hueso y extraiga la pulpa del aguacate. Mézclela con el jarabe de agave y triture todo con la batidora.
- Exprima la lima y mezcle el zumo, la leche de almendras, la sal y el aguacate triturado.
- Configure el tiempo de preparación de la heladera (aprox. 20 minutos*) y encienda la heladera.
- Vierta la mezcla de helado en la heladera. Transcurridos 20 minutos sonará una señal acústica y se puede retirar el helado. Si no se ha conseguido la consistencia deseada, puede volver a configurar el temporizador.

Helado de fresas (vegano y sin lactosa)

Ingredientes:

75 g	de fresas
30 g	de azúcar
80 ml	de nata de soja
65 ml	de leche de soja
1 pizca	de sal

Preparación:

- Lave las fresas y córtelas en trozos. A continuación, mezcle las fresas con el azúcar en un cuenco y déjelo reposar durante 1-2 horas.
- Triture las fresas y mézclelas con el resto de ingredientes.
- Configure el tiempo de preparación de la heladera (aprox. 20 minutos) y encienda la heladera.
- Vierta la mezcla de helado en la heladera. Transcurridos 20 minutos sonará una señal acústica y se puede retirar el helado. Si no se ha conseguido la consistencia deseada, puede volver a configurar el temporizador.

Helado de mango

Ingredientes:

1	mango
1 cucharada	de leche de coco
5 hojas	de menta
Jugo	de 1/2 lima

Preparación:

- Pele el mango, quítele el hueso y córtelo en pequeños trozos.
- Vierta todos los ingredientes en una batidora y tritúrelo.
- Configure el tiempo de preparación de la heladera (aprox. 20 minutos) y encienda la heladera.
- Vierta la mezcla de helado en la heladera. Transcurridos 20 minutos sonará una señal acústica y se puede retirar el helado. Si no se ha conseguido la consistencia deseada, puede volver a configurar el temporizador.

Recetas de sorbetes

Sorbete de albahaca
Ingredientes:

- 100 g de azúcar
- 100 ml de agua
- Media lima
- 10 g de hojas de albahaca
- 150 g de yogur (1,8 o 3,5% de materia grasa)

Preparación:

- Mezcle la piel de la lima con el agua y el azúcar en una olla y deje reducir a la mitad.
- Enfríe el jarabe resultante durante aproximadamente 12 horas en el frigorífico.
- Añada las hojas de albahaca y tritúrelas.
- Configure el tiempo de preparación de la heladera (aprox. 20 minutos) y encienda la heladera.
- Vierta la mezcla de helado en la heladera. Transcurridos 20 minutos sonará una señal acústica y se puede retirar el helado. Si no se ha conseguido la consistencia deseada, puede volver a configurar el temporizador.

Sorbete de mango
Ingredientes:

- 1 mango pequeño
- 1 limón
- 50 ml de agua mineral
- 50 ml de sirope de hojas de sauco

Preparación:

- Pele el mango, quítele el hueso y córtelo en pequeños trozos.
- Exprima el limón.
- Mezcle todos los ingredientes con la batidora y pase la masa obtenida por un tamiz.
- Configure el tiempo de preparación de la heladera (aprox. 20 minutos) y encienda la heladera.
- Vierta la mezcla de helado en la heladera. Transcurridos 20 minutos sonará una señal acústica y se puede retirar el helado. Si no se ha conseguido la consistencia deseada, puede volver a configurar el temporizador.

Recetas de yogur helado

Receta básica para yogur helado
Ingredientes:

- 100 g de yogur (min. 1,8% de materia grasa)
- 16 g de azúcar o de azúcar de vainilla
- 1 cucharadas de queso quark
- 20 ml de nata
- 20 ml de leche

Variante:

- Limón: utilice el jugo y la piel de un limón bio y mezcle los ingredientes con la masa base. Utilice azúcar de vainilla
- Fresas Triture 100 g de fresas y en lugar de azúcar/azúcar de vainilla utilice 1 cucharada de miel.
- Galletas: triture su galleta favorita y mézclela con la masa base.

Preparación:

- Mezcle todos los ingredientes en un cuenco y remueva bien la masa.
- Configure el tiempo de preparación de la heladera (aprox. 20 minutos) y encienda la heladera.
- Vierta la mezcla de helado en la heladera. Transcurridos 20 minutos sonará una señal acústica y se puede retirar el helado. Si no se ha conseguido la consistencia deseada, puede volver a configurar el temporizador.
*El tiempo de preparación depende de la cantidad y de la refrigeración del envase de refrigeración.



Este aparato cumple con las directivas de la UE 2014/35/CE, 2014/30/CE y 2009/125/CE.



Este producto no puede desecharse junto con los residuos domésticos normales al final de su vida útil, sino que debe entregarse en un centro de recolección para el reciclaje de aparatos eléctricos y electrónicos. Para obtener más detalles respecto consulte en su administración comunal. Bajo reserva de modificaciones técnicas.

Belangrijke veiligheidsinstructies

- Wanneer de stroomkabel van dit apparaat beschadigd is, mag deze alleen door de fabrikant, zijn klantenservice of door een vergelijkbaar gekwalificeerde persoon worden vervangen, dit om gevaren te vermijden.
- Reinig na het gebruik van de accessoires en het apparaat alle oppervlakken en onderdelen die met levensmiddelen in aanraking zijn gekomen. Volgt u alstublieft de instructies in het hoofdstuk 'Reiniging en onderhoud'.
- Het apparaat mag uitsluitend volgens deze handleiding worden gebruikt. Ondeskundig gebruik kan een elektrische schok of andere risicofactoren tot gevolg hebben.
- Dit apparaat is bedoeld voor huishoudelijk en vergelijkbaar gebruik, zoals
 - in keukens voor medewerkers van winkels, kantoren en andere zakelijke omgevingen;
 - bij agrarische bedrijven;
 - door klanten van hotels, motels en andere accommodaties;
 - in bed and breakfasts.
- Het apparaat dient bij niet aanwezig toezicht en voor het monteren, het demonteren en het reinigen te allen tijde van de stroomvoorziening gescheiden te worden.
- Het apparaat uitschakelen en de stekker altijd uit het stopcontact trekken, voordat u de accessoires wisselt of onderdelen zou kunnen aanraken die tijdens het gebruik bewegen.
- Dit apparaat mag niet door kinderen worden gebruikt. Het apparaat en de stroomkabel moeten op een voor kinderen niet toegankelijke plaats worden bewaard.
- Kinderen mogen niet met het apparaat spelen.
- Apparaten mogen door personen met verminderde fysieke, sensorische of mentale vaardigheden of gebrek aan ervaring en/of kennis worden gebruikt, wanneer ze onder toezicht staan of over het veilige gebruik van het apparaat zijn geïnstrueerd en de daaruit resulterende risico's hebben begrepen.

Vóór het gebruik

Het apparaat mag alleen voor het beoogde doel en overeenkomstig deze gebruiksaanwijzing worden gebruikt. Lees deze gebruiksaanwijzing daarom zorgvuldig door voordat u het apparaat in gebruik neemt. De gebruiksaanwijzing bevat aanwijzingen voor het gebruik, de reiniging en het onderhoud van het apparaat. Wanneer u de gebruiksaanwijzing niet in acht neemt, zijn wij niet aansprakelijk voor eventuele schade. Bewaar de gebruiksaanwijzing goed en geef deze samen met het apparaat aan een volgende gebruiker. Let ook op de garantie-instructies aan het einde van dit document. Neem bij het gebruik de veiligheidsinstructies in acht.

Technische gegevens

Nominale spanning:	220-240 V~ 50-60 Hz
Vermogen:	12 W
Elektrische veiligheidsklasse:	II

Aanvullende veiligheidsinstructies

- Sluit het apparaat alleen aan op een stopcontact dat volgens de voorschriften is geïnstalleerd. De stroomkabel en de stekker moeten droog zijn.
- Zorg ervoor dat de stroomkabel niet langs scherpe randen loopt of beklemd raakt, laat de kabel niet naar beneden hangen en bescherm de kabel tegen hitte en olie.
- Gebruik alleen verlengkabels die volledig intact zijn.
- U mag de stekker niet aan de kabel of met natte handen uit het stopcontact trekken.
- Draag het apparaat niet aan de stroomkabel.
- Plaats het apparaat niet op hete oppervlakken zoals fornuizen of in de buurt van de open gasvlam. De behuizing kan daardoor smelten.
- Als het apparaat langere tijd niet wordt gebruikt, dient de stekker uit het stopcontact genomen te worden.
- Neem het apparaat niet in gebruik of trek direct de stekker uit het stopcontact wanneer:
 - het apparaat of de stroomkabel beschadigd is
 - na een val enz. het vermoeden bestaat dat het apparaat defect is.
 In dat geval moet u het apparaat ter reparatie afgeven.
- Gebruik het apparaat alleen onder toezicht.
- Gebruik het apparaat alleen met gesloten deksel.
- Het apparaat mag niet in de koelkast/diepvriezer worden gebruikt.
- De motorunit niet in water onderdompelen.
- Bij onjuist gebruik, verkeerde bediening, het niet in acht nemen van de instructies voor ontkalken of onvakkundige reparatie stellen wij ons niet aansprakelijk voor eventuele schade. In dergelijke gevallen zijn garantievergoedingen ook uitgesloten.

Gebruik

De WMF KEUKENminis-Ijsmachine 3in1 is een plaatsbesparend keukenapparaat. U kunt met het apparaat diverse ijssoorten zoals bevroren yoghurt, ijscrème en sorbets maken.

Ingebruikname en bereiding

- Reinig het apparaat voor het gebruik zoals is beschreven in het hoofdstuk "Reiniging en onderhoud".
- Reinig het apparaat voor het eerste gebruik zoals is beschreven in het hoofdstuk "Reiniging en onderhoud".
- Koel de lege en volledig droge vriescontainer (3) gedurende minstens **12 uur** in een **vriezer** bij een temperatuur van -18°C . Voor later gebruik raden we aan om de vriescontainer (3) steeds in het diepvriesvak of in de vriezer te bewaren. Let erop dat de vriescontainer (3) rechtop staat, zodat de koelvloeistof zich goed kan verdelen.
- Vervolgens bereidt u de betreffende ijsmassa in een afzonderlijk reservoir (receptideeën vindt u in het hoofdstuk "Recepten"). De maximale hoeveelheid is **300 ml**.
Aanwijzing: Als de ijsmassa zich bij het voorbereiden heeft opgewarmd, moet u het mengsel in de koelkast laten afkoelen voordat het ijs in de machine wordt bereid.
- Neem nu de ijsmachine in gebruik door eerst de vriescontainer (3) met de overeenkomstige houder (4) in de ijsmachine te plaatsen. Let erop dat de uitsparing van de greep op de daartoe voorziene rand rust.
- Bevestig de roerder (2) aan het deksel (1) door hem vast te klikken in de daarvoor voorziene houder aan de binnenkant van het deksel. De roerder (2) zit vast, maar kan flexibel draaien. Plaats nu het deksel (1) met de roerder (2) op het toestel. Let erop dat het deksel vastklikt. Steek de stekker van het apparaat in een stopcontact en schakel het toestel in met de aan-/uitschakelaar.
- Stel met de "-" en "+"-knoppen de gewenste bereidingstijd (1-30 minuten) in en start de ijsmachine door de aan-/uit-schakelaar opnieuw in te drukken.
- Schep nu de ijsmassa – maximaal 300 ml – door de vulopening van het deksel in de ijsmachine. De vriescontainer (3) moet draaien, opdat de vloeistof niet vastvriest aan de rand.
- Na afloop van de ingestelde bereidingstijd weerklinkt een signaaltoon.
- Trek de stekker uit het stopcontact, verwijder het deksel (1) en neem de vriescontainer (3) met de houder (4) uit de ijsmachine. Voor een eenvoudige bediening zal de roerder (2) uit de verankering loskomen en blijven steken in de ijsmassa.
- Het ijs kan nu worden gegeten of kan in de vriescontainer met het bijbehorende deksel worden bewaard.

Reiniging en onderhoud

Apparaat:

Trek de stekker uit het stopcontact en laat het apparaat afkoelen. Het apparaat niet in water onderdompelen, maar het alleen aan de buitenzijde met een vochtige doek, met wat afwasmiddel afnemen. Gebruik geen bijtende en schurende schoonmaakmiddelen.

Accessoires:

Het deksel voor de vriescontainer, de roerder en de houder voor de vriescontainer kunnen in de vaatwasmachine worden gereinigd.
Aanwijzing: De vriescontainer moet altijd volledig droog zijn voordat deze weer voor de koeling in de diepvrieskast wordt gezet.

Recepten ijscrème

Avocado-ijs (veganistisch en lactosevrij)

Ingrediënten:

1 kleine	avocado
40 ml	agavesiroop
85 ml	amandelmelk
1 snufje	zeezout
1/4	limoen

Bereiding:

- Halveer de avocado, ontpit hem en haal het vruchtvlees eruit. Vermeng het vruchtvlees met de agavesiroop en pureer het met de staafmixer.
- Pers de limoen uit en roer het sap met de amandelmelk en het zout door de gepureerde avocado.
- Stel de bereidingstijd van de ijsmachine in (ca. 20 minuten*) en start de ijsmachine.
- Doe het kant-en-klare ijsmengsel in de ijsmachine. Na 20 minuten klinkt er een geluidssignaal. U kunt het ijs uit de machine scheppen. Als het ijs nog niet de gewenste consistentie heeft, kunt u de timer opnieuw instellen.

Aardbei-ijs (vegaan & lactosevrij)

Ingrediënten:

75 g	aardbeien
30 g	suiker
80 ml	sojaroom
65 ml	sojamelk
1 snufje	zout

Bereiding:

- Aardbeien wassen en in vier delen. Aansluitend de aardbeien met de suiker in een schaal mengen en gedurende 1-2 uur laten staan.
- Aansluitend de aardbeien pureren en met de overige ingrediënten door elkaar roeren.
- De bereidingstijd van de ijsmachine instellen (ca. 20 minuten*) en de ijsmachine starten.
- De gebruiksklare ijsmix in de ijsmachine vullen. Na 20 minuten weerklinkt een signaaltoon en kan het ijs worden uitgenomen. Als de gewenste consistentie nog niet is bereikt, kan de timer opnieuw worden ingesteld.

Mango-ijs

Ingrediënten:

1	mango
1 eetlepel	kokosmelk
5 blaadjes	munt
Sap van een	limetta

Bereiding:

- De mango schillen, de steen verwijderen en de mango in kleine stukjes snijden.
- Alle ingrediënten in een mixer doen en pureren.
- De bereidingstijd van de ijsmachine instellen (ca. 20 minuten*) en de ijsmachine starten.
- De gebruiksklare ijsmix in de ijsmachine vullen. Na 20 minuten weerklinkt een signaaltoon en kan het ijs worden uitgenomen. Als de gewenste consistentie nog niet is bereikt, kan de timer opnieuw worden ingesteld.

Recepten sorbets

Basilicumsorbet:
Ingrediënten:

100 g	suiker
100 ml	water
½	limetta
10 g	basilicumblaadjes
150 g	yoghurt (1,8 of 3,5% vet)

Bereiding:

- De schil van de limetta met het water en de suiker in een pot mengen en tot de helft inkoken.
- De ontstane siroop gedurende ca. 12 uur in de koelkast koelen.
- Basilicumblaadjes aan de siroop toevoegen en pureren.
- De bereidingstijd van de ijsmachine instellen (ca. 20 minuten*) en de ijsmachine starten.
- De gebruiksklare ijsmix in de ijsmachine vullen. Na 20 minuten weerklinkt een signaaltoon en kan het ijs worden uitgenomen. Als de gewenste consistentie nog niet is bereikt, kan de timer opnieuw worden ingesteld.

Mango sorbet
Ingrediënten:

1	kl. mango
1	citroen
50 ml	mineraal water
50 ml	vlierbessensiroop

Bereiding:

- De mango schillen, de steen verwijderen en de mango in kleine stukjes snijden.
- Sap uit de citroen persen.
- Alle ingrediënten met de mixer mengen en vervolgens de massa zeven.
- De bereidingstijd van de ijsmachine instellen (ca. 20 minuten*) en de ijsmachine starten.
- De gebruiksklare ijsmix in de ijsmachine vullen. Na 20 minuten weerklinkt een signaaltoon en kan het ijs worden uitgenomen. Als de gewenste consistentie nog niet is bereikt, kan de timer opnieuw worden ingesteld.

Recepten bevroren yoghurt

Basisrecept bevroren yoghurt
Ingrediënten:

100 g	yoghurt (min. 1,8% vet)
16 g	suiker of vanillesuiker
1 eetlepel	kwark
20 ml	room
20 ml	melk

Varianten:

- Citroen: het sap en de schaal van een bio-citroen gebruiken en de ingrediënten door de basismassa mengen. Vanillesuiker gebruiken.
- Aardbeien: 100 g aardbeien pureren en in de plaatst van suiker/vanillesuiker 1 eetlepel honing gebruiken.
- Koekjes: lievelingskoekjes klein maken en door het basisrecept mengen.

Bereiding:

- Alle ingrediënten in een schaal mengen en de massa goed doorroeren.
- De bereidingstijd van de ijsmachine instellen (ca. 20 minuten*) en de ijsmachine starten.
- De gebruiksklare ijsmix in de ijsmachine vullen. Na 20 minuten weerklinkt een signaaltoon en kan het ijs worden uitgenomen. Als de gewenste consistentie nog niet is bereikt, kan de timer opnieuw worden ingesteld. De bereidingstijd hangt af van de hoeveelheid en de koeling van de vriescontainer.



Het apparaat voldoet aan de Europeserichtlijnen 2014/35/EG, 2014/30/EG en 2009/125/EG.



Dit product mag na afloop van zijn levensduur niet met het normale huishoudafval verwijderd worden, maar moet bij een verzamelplaats voor elektrische en elektronische apparaten worden afgegeven. Details zijn bij uw gemeentebeheer te verkrijgen.

Technische veranderingen voorbehouden.

Vigtige sikkerhedsanvisninger

- Hvis apparatets strømledning bliver beskadiget, skal den udskiftes af producenten, producentens kundeservice eller en tilsvarende kvalificeret person for at undgå fare.
- Efter anvendelse af apparatet og dets tilbehør rengøres alle flader og dele, der har været i berøring med fødevarerne. Følg anvisningerne i afsnittet "Rengøring og pleje".
- Brug kun apparatet i overensstemmelse med denne vejledning. Ukorrekt brug kan medføre elektrisk stød eller andre farlige situationer.
- Dette apparat er beregnet til at blive brugt i husholdningen og lignende former for anvendelse som for eksempel
 - i køkkener for ansatte i butikker, kontorer og andre erhvervsvirksomheder;
 - på landbrugsbedrifter;
 - af kunder i hoteller, moteller og andre former for beboelse;
 - i Bed & Breakfast-pensionater.
- Når apparatet ikke overvåges, og før apparatet samles, skilles ad eller rengøres, skal stikket altid tages ud af stikkontakten.
- Sluk apparatet, og træk altid stikket ud, før tilbehørsdele udskiftes, eller før du nærmer dig dele, som bevæger sig ved brug.
- Apparatet må ikke benyttes af børn. Apparatet og den tilhørende strømledning skal opbevares utilgængeligt for børn.
- Børn må ikke lege med apparatet.
- Dette apparat kan bruges af personer med nedsat fysisk, sansemotorisk eller mental kapacitet eller manglende erfaring og/eller viden, forudsat at de er under opsyn af en voksen eller er blevet sat ind i, hvordan apparatet skal anvendes, og har forstået de farer, der er forbundet med anvendelsen.

Inden ibrugtagning

Apparatet må kun anvendes til det tiltænkte formål i henhold til denne brugsanvisning. Læs brugsanvisningen grundigt, inden apparatet tages i brug. Brugsanvisningen indeholder anvisninger om brug, rengøring og pleje af apparatet. Ved manglende overholdelse påtager vi os intet ansvar for eventuelle skader.

Opbevar brugsanvisningen omhyggeligt, og videregiv den sammen med apparatet til efterfølgende brugere. Bemærk også garantioplysningerne sidst i brugsanvisningen. Overhold sikkerhedsanvisningerne ved brug af apparatet.

Tekniske data

Mærkespænding:	220-240 V~ 50-60 Hz
Effektforbrug:	12 W
Beskyttelsesklasse:	II

Flere sikkerhedsanvisninger

- Apparatet må kun tilsluttes en stikkontakt, der er installeret i henhold til forskrifterne. Ledningen og stikket skal være tørre.
- Ledningen må ikke trækkes over skarpe kanter eller klemmes eller hænge løst ned. Beskyt ledningen imod varmekilder og olie.
- Brug kun en forlængerledning, der er i perfekt stand.
- Træk ikke i ledningen, og berør ikke ledningen eller stikket med våde hænder, når stikket trækkes ud af stikkontakten.
- Apparatet må ikke bæres i ledningen.
- Stil ikke apparatet på en varm overflade, såsom kogeplader eller lignende eller i nærheden af åben gasflamme, da det kan smelte.
- Træk stikket ud, når apparatet ikke er i brug.
- Apparatet må ikke anvendes, og stikket skal straks tages ud af stikkontakten, hvis:
 - Apparatet eller strømledningen er beskadiget
 - Der er mistanke om en defekt efter fald eller lignende.
 I disse tilfælde skal apparatet indleveres til reparation.
- Apparatet må ikke anvendes uden opsyn.
- Brug altid apparatet med lukket låg.
- Apparatet må ikke anvendes inde i et køleskab/fryseskab.
- Motordelen må ikke nedsænkes i vand.
- Ved anvendelse til andre formål, forkert betjening, manglende overholdelse af afkalkningsinstruktionerne eller ukorrekt reparation, påtages der intet ansvar for eventuelle skader. Garantiydelser bortfalder ligeledes i disse tilfælde.

Anvendelse

WMF KÜCHENminis 3i1-ismaskine er en pladsbesparende køkkenmaskine. Du kan lave forskellige slags is som frozen yoghurt, iscreme og sorbet med apparatet.

Ibrugtagning og tilberedning

- Før brug rengøres apparatet som beskrevet i afsnittet "Rengøring og pleje".
- Før brug første gang rengøres apparatet som beskrevet i afsnittet "Rengøring og pleje".
- Afkøl den tomme og fuldstændig tørre frysebeholder (3) i mindst **12 timer** i en **fryser** ved en temperatur på -18°C . Ved fremtidig brug anbefaler vi generelt at opbevare frysebeholderen (3) i en fryser. Sørg for, at frysebeholderen (3) står opret, så kølevæsken bliver jævnt fordelt inde i skålen.
- Tilbered nu den ønskede ismasse i en anden skål (se opskrifterne i kapitlet "Opskrifter"). Den maksimale mængde er **300 ml**.
Bemærk: Hvis ismassen opvarmes under tilberedningen, skal den stilles i køleskabet til afkøling, før isen laves.
- Ismaskinen tages i brug ved først at sætte frysebeholderen (3) i ismaskinen med den tilhørende holder (4). Det er vigtigt, at noten i grebet sættes hen over den tilhørende låsekant.
- Anbring omrøreren (2) på låget (1), så den klikker på plads i holderen på indersiden af låget. Omrøreren (2) sidder fleksibelt, men fast. Sæt nu låget (1) med omrører (2) på ismaskinen. Sørg for, at låget klikker på plads. Sæt stikket i stikkontakten, og tænd for apparatet på tænd-/slukknappen.
- Indstil den ønskede tilberedningstid (1-30 minutter) med tasterne "-" og "+", og start ismaskinen ved at trykke på tænd-/slukknappen igen.
- Fyld nu ismassen (maks. 300 ml) ned i ismaskinen gennem påfyldningsåbningen i låget. Frysebeholderen (3) skal dreje rundt, så ismassen ikke fryser fast på kanten.
- Når den indstillede tilberedningstid er afsluttet, lyder en signaltone.
- Træk stikket ud af stikdåsen, tag låget (1) af, og tag frysebeholderen (3) med holder (4) ud af ismaskinen. Omrøreren (2) løsner sig fra holderen i låget og bliver siddende i den frosne ismasse, så den er let at få fat i.
- Nu er isen klar til at spise, eller læg låget på frysebeholderen, så isen kan lægges i fryseren.

Rengøring og pleje

Apparatet:

Træk strømstikket ud, og lad apparatet køle af.

Apparatet må ikke nedsænkes i vand, men kan aftørres udvendigt med en fugtig klud opvredet i mildt opvaskemiddel.

Brug ikke skarpe eller skurende rengøringsmidler.

Tilbehør:

Låget til frysebeholderen, omrøreren og holderen til frysebeholderen kan komme i opvaskemaskinen.

Bemærk: Frysebeholderen skal altid være helt tør, når den sættes til nedkøling i fryseren.

Opskrifter på is

Avokadois (vegan- & laktosefri)

Ingredienser:

1 lille	avokado
40 ml	agavesirup
85 ml	mandelmælk
1 knsp.	havsalt
1/4	lime

Tilberedning:

- Halvér avokado, fjern kernerne, og tag frugtkødet ud. Bland med agavesirup, og purer fint med stavblenderen.
- Pres limefrugten, og bland saften i den purede avokado sammen med mandelmælk og salt.
- Indstil ismaskinens tilberedningstid (ca. 20 minutter*), og start ismaskinen.
- Fyld ismassen ned i ismaskinen. Efter 20 minutter lyder en signaltone, og nu kan isen tages ud af maskinen. Hvis isen ikke har den ønskede konsistens endnu, kan timeren indstilles igen.

Jordbæris (vegansk og laktosefri)

Ingredienser:

75 g	jordbær
30 g	sukker
80 ml	sojafløde
65 ml	sojamælk
1 knsp.	salt

Tilberedning:

- Vask jordbærrene, og skær dem i kvarte. Bland derefter jordbærrene med sukkeret i en skål, og lad dem trække i 1-2 timer.
- Purer jordbærrene, og rør jordbærpuréen sammen med de øvrige ingredienser.
- Indstil tilberedningstiden på ismaskinen (ca. 20 minutter*), og start ismaskinen.
- Fyld ismassen ned i ismaskinen. Efter 20 minutter lyder en signaltone, og nu kan isen tages ud af maskinen. Hvis isen ikke har den ønskede konsistens endnu, kan timeren indstilles igen.

Mangois

Ingredienser:

1	mango
1 spsk.	kokosmælk
5	mynteblade
Saften fra en lime	

Tilberedning:

- Skræl mangoen, fjern stenen, og skær frugtkødet i små stykker.
- Hæld alle ingredienser i en blender, og purer dem.
- Indstil tilberedningstiden på ismaskinen (ca. 20 minutter*), og start ismaskinen.
- Fyld ismassen ned i ismaskinen. Efter 20 minutter lyder en signaltone, og nu kan isen tages ud af maskinen. Hvis isen ikke har den ønskede konsistens endnu, kan timeren indstilles igen.

Sorbetopskrifter

Basilikumsorbet:**Ingredienser:**

100 g	sukker
100 ml	vand
½	lime
10 g	basilikumblade
150 g	yoghurt (1,8 eller 3,5 % fedt)

Tilberedning:

- Hæld limeskal, vand og sukker i en gryde, og kog ind til det halve.
- Stil den indkogte sirup til afkøling i køleskabet i ca. 12 timer.
- Tilsæt basilikumbladene til siruppen, og purer den.
- Indstil tilberedningstiden på ismaskinen (ca. 20 minutter*), og start ismaskinen.
- Fyld ismassen ned i ismaskinen. Efter 20 minutter lyder en signaltone, og nu kan isen tages ud af maskinen. Hvis isen ikke har den ønskede konsistens endnu, kan timeren indstilles igen.

Mangosorbet**Ingredienser:**

1	lille mango
1	citron
50 ml	mineralvand
50 ml	hyldeblomstsirup

Tilberedning:

- Skræl mangoen, fjern stenen, og skær frugtkødet i små stykker.
- Pres saften ud af citronen.
- Blend alle ingredienserne sammen, og kør den færdige sorbetmasse gennem en si.
- Indstil tilberedningstiden på ismaskinen (ca. 20 minutter*), og start ismaskinen.
- Fyld ismassen ned i ismaskinen. Efter 20 minutter lyder en signaltone, og nu kan isen tages ud af maskinen. Hvis isen ikke har den ønskede konsistens endnu, kan timeren indstilles igen.

Opskrifter på frozen yoghurt

Grundopskrift til frozen yoghurt**Ingredienser:**

100 g	yoghurt (1,8 % fedt)
16 g	sukker eller vaniljesukker
1 spsk.	kvark
20 ml	piskefløde
20 ml	mælk

Varianter:

- Citron: Tilsæt saft og skal fra en økologisk citron sammen med alle de andre ingredienser til grundmassen. Brug vaniljesukker.
- Jordbær: Purer 100 g jordbær, og brug 1 spsk. honning i stedet for sukker/vaniljesukker.
- Kiks: Knus dine yndlingskiks, og bland dem i grundmassen.

Tilberedning:

- Bland alle ingredienserne i en skål, og rør massen godt sammen.
- Indstil tilberedningstiden på ismaskinen (ca. 20 minutter*), og start ismaskinen.
- Fyld ismassen ned i ismaskinen. Efter 20 minutter lyder en signaltone, og nu kan isen tages ud af maskinen. Hvis isen ikke har den ønskede konsistens endnu, kan timeren indstilles igen.
*Tilberedningstiden afhænger af mængden og nedkølingen af frysebeholderen.



Apparatet er i overensstemmelse med de europæiske direktiver 2014/35/EF, 2014/30/EF og 2009/125/EF.



Når dette produkt er blevet gammelt og skal kasseres, må det ikke smides ud sammen med det almindelige husholdningsaffald; det skal afleveres til et indsamlingssted for genbrug af elektrisk og elektronisk udstyr. Materialerne skal genbruges iht. deres mærkning. Med genbrugen, materialegenvindingen eller andre former for genbrug af gamle apparater yder du et vigtigt bidrag til at beskytte vores miljø. Spørg venligst kommunen, hvor det ansvarlige bortskaftelsessted findes.

Med forbehold for ændringer

Viktiga säkerhetsanvisningar

- Om sladden skulle skadas ska den bytas ut genom tillverkarens centrala kundtjänst eller en person som tillverkaren har godkänt.
- Efter användning av tillbehören och apparaten ska alla ytor/delar som kommit i beröring med livsmedel rengöras. Följ anvisningarna i avsnittet "Rengöring och skötsel".
- Apparaten får endast användas i enlighet med denna bruksanvisning. Felaktig användning kan leda till elektriska stötar eller andra faror.
- Apparaten är avsedd att användas i hushåll och liknande tillämpningar som:
 - kök för personal i butiker, kontor och på andra arbetsplatser;
 - jord- och lantbruksmiljö;
 - hotell, motell och liknande anläggningar;
 - Bed & Breakfast.
- Dra alltid ur kontakten från vägguttaget om apparaten lämnas utan uppsikt samt vid montering, demontering och rengöring.
- Stäng av apparaten och dra alltid ur kontakten innan du byter tillbehör eller närmar dig delar som roterar under drift.
- Denna apparat får inte användas av barn. Apparaten och dess anslutningssladd ska hållas borta från barn.
- Barn får inte leka med apparaten.
- Denna apparat är inte avsedd att användas av personer med nedsatt fysisk, psykisk eller sensorisk förmåga eller av personer som saknar erforderliga kunskaper eller erfarenhet såvida dessa personer inte först får instruktioner om hur man använder apparaten på ett säkert sätt och förstår de risker som finns.

Före användning

Apparaten får användas endast för det ändamål som beskrivs i den här bruksanvisningen. Läs därför noga igenom bruksanvisningen innan du börjar använda apparaten. Den innehåller anvisningar för användning, rengöring och skötsel av apparaten. Om du inte följer instruktioner och anvisningar, tar vi inget ansvar för eventuella skador. Förvara bruksanvisningen på ett säkert ställe så att du vid behov kan lämna över dem till nästa ägare. Notera också garantiinformationen på slutet. Följ säkerhetsanvisningarna för hur apparaten ska användas.

Tekniska data

Nominell spänning: 220–240 V ~ 50–60 Hz
 Effekt: 12 W
 Skyddsklass: II

Ytterligare säkerhetsinformation

- Apparaten får endast anslutas till ett korrekt installerat vägguttag. Sladden och kontakten måste vara torra.
- Dra inte och kläm inte anslutningssladden mot skarpa kanter. Låt den inte hänga fritt och skydda den från värme och olja.
- Använd enbart felfria förlängningssladdar.
- Dra inte ur nätkontakten från vägguttaget om du har våta händer och inte heller genom att dra direkt i sladden.
- Lyft inte apparaten i nätsladden.
- Maskinen får inte ställas på heta ytor såsom spisplattor och liknande och inte heller i närheten av öppna gaslågor eftersom höljet då kan smälta.
- Dra ut nätsladden när apparaten inte ska användas.
- Om följande skulle inträffa, ska du inte använda apparaten och genast dra ur kontakten:
 - om apparaten eller sladden är skadad
 - om du misstänker att apparaten kan ha tagit skada på grund av att den fallit i golvet eller liknande.
 I så fall ska apparaten lämnas in för reparation.
- Apparaten får endast användas under uppsikt.
- Apparaten måste alltid användas med locket stängt.
- Apparaten får inte användas i kylskåp eller frys.
- Drivenheten får inte sänkas ned i vatten.
- Inget ansvar tas för eventuella skador vid missbruk, felaktig användning, icke fackmannamässig reparation eller om avkalkningsinstruktionerna inte har följts. Om sådan skada skulle uppstå omfattas den inte av tillverkarens produktgaranti.

Användning

WMF KÜCHENminis glassmaskin 3in1 är en utrymmesnål köksapparat. Du kan använda apparaten för att göra olika sorters glass, till exempel Frozen Yoghurt, vanlig glass och sorbet.

Idrifttagning och tillredning

- Rengör apparaten enligt beskrivningen i "Rengöring och skötsel" innan du använder den för första gången.
- Före första användningstillfället: rengör glassmaskinen i enlighet med anvisningarna i kapitlet "Rengöring och underhåll".
- Kyl den tomma och helt torra frysskålen (3) i minst **12 timmar** i en **frys** vid en temperatur på -18°C . För framtida bruk rekommenderar vi att du alltid förvarar frysskålen (3) i frysfacket/frysen. Se till att frysskålen (3) står upprätt så att kylvätskan kan fördelas jämnt.
- Tillred nu önskad glassblandning i en separat skål (receptidéer hittar du i kapitlet "Recept"). Maximal volym är **300 ml**.
Obs! Om glassblandningen har blivit varm under tillredningen, bör den först kylas ned i kylskåp innan du fortsätter tillagningen av glassen.
- Ta nu glassmaskinen i drift genom att du sätter frysskålen (3) med matchande fäste (4) i glassmaskinen. Tänk på att öppningen i handtaget ska passas in mot upphöjningen.
- Sätt rotorn (2) på plats i locket (1) och se till att den hakar fast i avsett fäste på insidan av locket. Rotorn (2) ska sitta fast men ändå kunna rotera flexibelt. Sätt nu på locket (1) med rotorn (2) på maskinen. Se till att locket hakar fast korrekt. Sätt i stickkontakten i eluttaget och sätt på glassmaskinen genom att trycka på PÅ/AV-knappen.
- Ställ in önskad tillagningstid med hjälp av knapparna "-" och "+" (1–30 minuter) och starta sedan tillagningen genom att trycka en gång till på PÅ/AV-knappen.
- Tillsätt glassblandningen först nu – max 300 ml – i glassmaskinen genom att hälla ner den genom öppningen i locket. Frysskålen (3) måste rotera för att inte vätskan ska fastna på kanten.
- När den inställda tillredningstiden har gått hörs en ljudsignal.
- Dra ut stickkontakten ur eluttaget, lyft av locket (1) och lyft upp frysskålen (3) med fästet (4) ur glassmaskinen. För användarvänlig hantering lossar du rotorn (2) ur fästet i locket så att rotorn stannar kvar i glassblandningen.
- Glassen kan nu ätas eller förvaras i frysbehållaren med tillhörande lock.

Rengöring och skötsel

Apparat:

Dra ur nätsladden och låt apparaten svalna.

Sänk aldrig ned apparaten i vatten, utan torka av den på utsidan med en fuktad trasa med lite diskmedel i.

Använd inga starka eller frätande rengöringsmedel.

Tillbehör:

Locket till frysbehållaren, omröraren och hållaren för frysbehållaren kan köras i diskmaskin.

OBS! Frysbehållaren måste alltid vara helt torr innan den åter placeras i frysen.

Glassrecept

Avokadoglass (vegansk och laktosfri)

Ingredienser:

1 liten	avokado
40 ml	agavesirap
85 ml	mandelmjölk
1 nypa	havssalt
1/4	lime

Tillagning:

- Halvera, kärna ur och gröp ur avokadon. Blanda med agavesirapen och mixa med stavmixern till en fin puré.
- Pressa limen och tillsätt limesaften, mandelmjölken och saltet till avokadoblandningen.
- Ställ in tillagningstiden (ca. 20 minuter*) på glassmaskinen och starta den sedan.
- Håll den färdiga glassblandningen i glassmaskinen. Efter 20 minuter hörs en ljudsignal och glassen kan tas ut. Har glassen inte har fått önskad konsistens kan du ställa in timern igen.

Jordgubbsglass (vegansk och laktosfri)

Ingredienser:

75 g	jordgubbar
30 g	socker
80 ml	sojagrädde
65 ml	sojamjölk
1 nypa	salt

Gör så här:

- Tvätta jordgubbarna och skär dem i fjärdedelar. Blanda jordgubbarna med socker i en skål och låt stå och dra i 1–2 timmar.
- Gör jordgubbarna till en puré och rör ihop med övriga ingredienser.
- Ställ in tillredningstiden (cirka 20 minuter*) och starta glassmaskinen.
- Håll den färdiga glassblandningen i glassmaskinen. Efter 20 minuter hörs en ljudsignal och glassen kan tas ut. Om glassen inte har fått önskad konsistens kan timern ställas in igen.

Mangoglass

Ingredienser:

1	mango
1 msk	kokosmjölk
5 blad	mynta
Saft från 1 lime	

Gör så här:

- Skala mangon, kasta kärnan och skär fruktköttet i små bitar.
- Håll alla ingredienser i en mixer och blanda till en puré.
- Ställ in tillredningstiden (cirka 20 minuter*) och starta glassmaskinen.
- Håll den färdiga glassblandningen i glassmaskinen. Efter 20 minuter hörs en ljudsignal och glassen kan tas ut. Om glassen inte har fått önskad konsistens kan timern ställas in igen.

Sorbetrecept

Basilikasorbet:**Ingredienser:**

100 g	socker
100 ml	vatten
½	lime
10 g	basilikablåd
150 g	yoghurt (1,8 eller 3,5 % fetthalt)

Gör så här:

- Blanda limeskal med vatten och socker i en gryta och koka ihop tills hälften återstår.
- Förvara därefter limesirapen i kylskåp i 12 timmar.
- Tillsätt basilikablåd i sirapen och gör blandningen till en puré.
- Ställ in tillredningstiden (cirka 20 minuter*) och starta glassmaskinen.
- Håll den färdiga glassblandningen i glassmaskinen. Efter 20 minuter hörs en ljudsignal och glassen kan tas ut. Om glassen inte har fått önskad konsistens kan timern ställas in igen.

Mangosorbet**Ingredienser:**

1 liten	mango
1	citron
50 ml	mineralvatten
50 ml	flädersirap

Gör så här:

- Skala mangon, kasta kärnan och skär fruktköttet i små bitar.
- Pressa saften ur en citron.
- Blanda alla ingredienser med en mixer och låt den färdiga massan rinna av i en sil.
- Ställ in tillredningstiden (cirka 20 minuter*) och starta glassmaskinen.
- Håll den färdiga glassblandningen i glassmaskinen. Efter 20 minuter hörs en ljudsignal och glassen kan tas ut. Om glassen inte har fått önskad konsistens kan timern ställas in igen.

Recept på Frozen Yoghurt

Grundrecept Frozen Yoghurt**Ingredienser:**

100 g	yoghurt (min. 1,8 % fetthalt)
16 g	socker eller vaniljsocker
1 msk	kvarg
20 ml	grädde
20 ml	mjölk

Varianter:

- Citron: Tillsätt saften och skalet från en ekologisk citron till grundreceptet. Använd vaniljsocker.
- Jordgubbar: Mosa 100 g jordgubbar till en puré och använd 1 msk honung istället för socker/vaniljsocker.
- Kex: Dela dina favoritkex i småbitar och tillsätt till grundreceptet.

Gör så här:

- Blanda alla ingredienser i en skål och rör om väl.
- Ställ in tillredningstiden (cirka 20 minuter*) och starta glassmaskinen.
- Håll den färdiga glassblandningen i glassmaskinen. Efter 20 minuter hörs en ljudsignal och glassen kan tas ut. Om glassen inte har fått önskad konsistens kan timern ställas in igen.
*Tillredningstiden avgörs av mängden och hur kyld frysbehållaren är.



Apparaten motsvarar EU-direktiven 2014/35/EG, 2014/30/EG och 2009/125/EG.



När denna produkt är förbrukad, får den inte lämnas som normalt hushållsavfall, utan måste lämnas in till uppsamlingsstation för recycling av elektriska och elektroniska apparater.

Materialet kan återanvändas motsvarande märkning. Vid återanvändning, materialrecycling eller andra former av återanvändning av gamla apparater lämnar du ett viktigt bidrag till miljöskyddet.

Fråga kommunförvaltningen om lämpliga avfallsstationer.

Förbehåll för ändringar.

Tärkeitä turvallisuusohjeita

- Jos laitteen verkkojohto vahingoittuu, on sen vaihtaminen annettava valmistajan, valmistajan asiakaspalvelun tai vastaavan ammattitaitoisen henkilön tehtäväksi vaarojen välttämiseksi.
- Puhdista lisäosan ja laitteen käytön jälkeen kaikki pinnat/osat, jotka ovat olleet kosketuksissa ruoka-aineiden kanssa. Noudata kappaleen "Puhdistus ja huolto" ohjeita.
- Laitetta saa käyttää vain tämän oppaan mukaisesti. Virheellisestä käytöstä voi aiheutua sähköisku tai muita vaaroja.
- Tämä laite on tarkoitettu käyttöön kodeissa ja vastaavissa tiloissa, kuten esimerkiksi
 - myymälöiden henkilöstökeittiöissä, toimistoissa ja muissa kaupallisissa ympäristöissä
 - maataloilla
 - asiakastiloissa hotelleissa, motelleissa ja muissa majoituspaikoissa
 - aamiaismajoitusta tarjoavissa majataloissa.
- Laitteen pistotulppa on irrotettava pistorasiasta aina laitteen jäädessä ilman valvontaa sekä ennen laitteen kokoamista, purkamista tai puhdistamista.
- Kytke laite pois päältä ja irrota pistoke aina pistorasiasta ennen lisäosien vaihtoa tai ennen käytön aikana liikkuvien osien lähestymistä.
- Lapset eivät saa käyttää tätä laitetta. Laite ja sen virtajohto on pidettävä poissa lasten ulottuvilta.
- Lapset eivät saa leikkiä laitteella.
- Fyysisiltä, aistillisilta tai henkisiltä kyvyiltään rajoittuneet tai kokemattomat ja/tai taitamattomat henkilöt saavat käyttää laitetta vain siinä tapauksessa, että käyttöä valvotaan tai heitä on opastettu käyttämään laitetta turvallisesti ja he ovat ymmärtäneet laitteen käyttöön liittyvät vaarat.

Ennen käyttöä

Käytä laitetta vain tässä käyttöohjeessa kuvatulla tavalla ja vain siihen tarkoitukseen, johon se on suunniteltu. Lue sen vuoksi käyttöohje huolellisesti ennen laitteen käyttöönottoa. Se sisältää tietoa laitteen käytöstä, puhdistamisesta ja huollosta. Valmistaja ei vastaa mahdollisista vahingoista, jotka syntyvät käyttöohjeessa annettujen ohjeiden noudattamatta jättämisestä.

Säilytä käyttöohje huolellisesti ja anna se laitteen mukana seuraavalle käyttäjälle. Huomioi myös käyttöohjeen lopussa olevat takuutiedot. Noudata laitteen käytössä turvallisuusohjeita.

Tekniset tiedot

Nimellisjännite:	220–240 V~ 50-60 Hz
Tehonkulutus:	12 W
Suojaluokka:	II

Muita turvallisuusohjeita

- Liitä laite ainoastaan määräystenmukaisesti asennettuun pistorasiaan. Virtajohdon ja pistokkeen on oltava kuivia.
- Älä vedä liitäntäjohtoa terävien reunojen yli tai ympäri äläkä anna johdon roikkua reunan yli. Suojaa johto kuumuudelta ja öljyltä.
- Käytä vain moitteettomassa kunnossa olevaa jatkojohtoa.
- Älä irrota pistoketta pistorasiasta johdosta vetämällä tai märin käsin.
- Älä kanna laitetta roikottamalla sitä virtajohdosta.
- Älä aseta laitetta kuumille pinnoille, kuten liedelle tai avoimen kaasuliekien lähetyville, koska kotelo voi sulaa.
- Irrota verkkopistoke pistorasiasta, kun laitetta ei käytetä.
- Älä käytä laitetta ja irrota pistoke heti pistorasiasta, jos:
 - laite tai liitäntäjohto on vahingoittunut
 - on syytä epäillä laitteen vioittuneen putoamisen tms. jälkeen.
 Näissä tapauksissa laite on toimitettava korjattavaksi.
- Laitetta saa käyttää vain valvottuna.
- Käytä laitetta aina kansi suljettuna.
- Laitetta ei saa käyttää jääkaapissa eikä pakastimessa.
- Älä upota käyttöyksikköä veteen.
- Valmistaja ei vastaa vahingoista, jotka aiheutuvat käyttötarkoituksen vastaisesta käytöstä, virheellisestä käytöstä, kalkinpoisto-ohjeiden laiminlyönnistä tai vääränlaisesta korjauksesta. Myöskään laitteen takuu ei kata tällaisia tapauksia.

Käyttö

WMF KÜCHENminisEismaschine 3in1 on tilaa säästävä keittiökone. Laitteella voidaan valmistaa erilaisia jäädytettyjä tuotteita, kuten jääjogurttia, jäätelöä ja sorbetta.

Käyttöönotto ja jäätelön valmistus

- Puhdista laite ennen käyttöä kappaleessa "Puhdistus ja huolto" kuvatulla tavalla.
- Puhdista laite ennen ensimmäistä käyttöä kappaleessa "Puhdistus ja huolto" kuvatulla tavalla.
- Anna tyhjän ja täysin kuivan jäädytyskäiliön (3) viilentyä vähintään **12 tuntia pakastimessa** -18 °C:n lämpötilassa. On suositeltavaa säilyttää jäädytyskäiliötä (3) pakastelokerossa / pakastimessa tulevaa käyttöä varten. Tarkista, että jäädytyskäiliö (3) on pystysuorassa asennossa, jotta kylmäneste jakautuu tasaisesti.
- Valmistele sitten haluamasi jäätelömassa erillisessä astiassa (resepti-ideoita löytyy luvusta "Reseptit"). Enimmäismäärä on **300 ml**.
Vinkki: Jos jäätelömassa on lämmennyt valmistuksen aikana, anna sen jäähtyä jääkaapissa ennen jäätelön valmistusta.
- Ota jäätelökone käyttöön asettamalla ensin jäädytyskäiliö (3) vastaavan pidikkeen avulla jäätelökoneeseen (4). Varmista, että kahvan syvennys asettuu sille tarkoitettuun ulokkeeseen.
- Kiinnitä sekoitin (2) kanteen (1) lukitsemalla sen sille tarkoitettuun pidikkeeseen kannen sisäpuolella. Sekoittimen (2) kiinnitys on tiukka mutta samalla riittävän joustava. Aseta kansi (1) ja sekoitin (2) laitteeseen. Varmista, että kansi lukittuu paikalleen. Liitä laite pistorasiaan ja kytke se päälle virtapainikkeesta.
- Säädä plus- ja miinuspainikkeilla ("-" ja "+") haluamasi valmistusaika (1–30 minuuttia) ja käynnistä jäätelökone painamalla uudelleen virtapainiketta.
- Kaada nyt jäätelömassa (enintään 300 ml) jäätelökoneeseen kannessa olevan täyttöaukon kautta. Jäähdytyskäiliön (3) pitää pyöriä, jotta neste ei jäädy reunoihin.
- Valmistusajan päätyttyä laitteesta kuuluu äänimerkki.
- Vedä virtapistoke pois pistorasiasta, avaa kansi (1) ja poista jäädytyskäiliö (3) pidikkeineen (4) jäätelökoneesta. Käsittelyn helpottamiseksi sekoitin (2) irtoaa kannessa olevasta pidikkeestä ja jää pystyasentoon jäätyneeseen jäätelömassaan.
- Jäädytetyn tuotteen voi nyt syödä, tai sen voi asettaa jääkaappiin odottamaan kansi päällä.

Puhdistus ja huolto

Laite:

Irrota pistoke pistorasiasta ja anna laitteen jäähtyä.

Älä upota laitetta veteen, vaan pyyhi sen ulkopinnat kostealla liinalla käyttäen hieman astianpesuainetta.

Älä käytä voimakkaita ja hankaavia puhdistusaineita.

Lisätarvikkeet:

Jäädytyskäiliön kansi, sekoitin ja jäädytyskäiliön pidike voidaan pestä astianpesukoneessa.

Vinkki: Jäädytyskäiliön on oltava täysin kuiva, ennen kuin se asetetaan jäähtymään pakastimeen.

Jäätelöreseptejä

Avokadojäätelö (vegaaninen ja laktoositon)

Ainekset:

1 pieni	avokado
40 ml	agavesiirappia
85 ml	mantelimaitoa
1 ripaus	merisuolaa
1/4	limettä

Valmistus:

- Halkaise avokado, poista siemen ja irrota hedelmäliha. Sekoita agavesiirapin kanssa ja soseuta hienoksi sauvasekoittimella.
- Purista limetti ja sekoita mantelimaidon ja suolan kanssa soseutetun avokadon joukkoon.
- Säädä jäätelökoneen valmistusaika (noin 20 minuuttia*) ja käynnistä jäätelökone.
- Kaada valmis jäädytettävä seos jäätelökoneeseen. Laitteesta kuuluu äänimerkki 20 minuutin kuluttua, jolloin jäädytetty tuote voidaan ottaa pois. Ellei koostumus ole vielä halutunlainen, ajastimen voi ohjelmoida uudelleen.

Mansikkajäätelö (vegaaneille, laktoositon)

Ainekset:

75 g	mansikoita
30 g	sokeria
80 ml	soijakermaa
65 ml	soijamaitoa
1	hyppysellinen suolaa

Valmistus:

- Pese mansikat ja leikkaa neljään osaan. Sekoita mansikat ja sokeri kulhossa ja anna asettua 1–2 tuntia.
- Soseuta mansikat tämän jälkeen ja sekoita niihin loput ainekset.
- Valitse jääkoneessa valmistusaika (n. 20 minuuttia*) ja käynnistä jääkone.
- Kaada valmis jäädytettävä seos jääkoneeseen. Laitteesta kuuluu äänimerkki 20 minuutin kuluttua, jolloin jäädytetty tuote voidaan ottaa pois. Ellei koostumus ole vielä halutunlainen, ajastimen voi ohjelmoida uudelleen.

Mangojäätelö

Ainekset:

1	mango
1 rkl	kookosmaitoa
5 lehteä	minttua
Yhden	limetin mehu

Valmistus:

- Kuori mango, poista kivi ja leikkaa pieniksi paloiksi.
- Kaada kaikki ainekset sekoittimeen ja soseuta.
- Valitse jääkoneessa valmistusaika (n. 20 minuuttia*) ja käynnistä jääkone.
- Kaada valmis jäädytettävä seos jääkoneeseen. Laitteesta kuuluu äänimerkki 20 minuutin kuluttua, jolloin jäädytetty tuote voidaan ottaa pois. Ellei koostumus ole vielä halutunlainen, ajastimen voi ohjelmoida uudelleen.

Sorbettireseptejä

Basilikasorbetti:

Ainekset:

100 g	sokeria
100 ml	vettä
½	limetti
10 g	basilikan lehtiä
150 g	jogurttia (1,8 % tai 3,5 % rasvaa)

Valmistus:

- Sekoita limetin kuori, vesi ja sokeri kattilassa ja keitä, kunnes puolet nesteestä on jäljellä.
- Anna näin syntyneen keitoksen jäähtyä n. 12 tuntia jääkaapissa.
- Lisää basilikan lehdet keitokseen ja soseuta.
- Valitse jääkoneessa valmistusaika (n. 20 minuuttia*) ja käynnistä jääkone.
- Kaada valmis jäädytettävä seos jääkoneeseen. Laitteesta kuuluu äänimerkki 20 minuutin kuluttua, jolloin jäädytetty tuote voidaan ottaa pois. Ellei koostumus ole vielä halutunlainen, ajastimen voi ohjelmoida uudelleen.

Mangosorbetti

Ainekset:

1	pieni mango
1	sitruuna
50 ml	kivennäisvettä
50 ml	seljankukkasiirappia

Valmistus:

- Kuori mango, poista kivi ja leikkaa pieniksi paloiksi.
- Purista sitruunan mehu.
- Sekoita kaikki ainekset sekoittimella ja kaada valmis massa siivilän läpi.
- Valitse jääkoneessa valmistusaika (n. 20 minuuttia*) ja käynnistä jääkone.
- Kaada valmis jäädytettävä seos jääkoneeseen. Laitteesta kuuluu äänimerkki 20 minuutin kuluttua, jolloin jäädytetty tuote voidaan ottaa pois. Ellei koostumus ole vielä halutunlainen, ajastimen voi ohjelmoida uudelleen.

Jääjogurttireseptejä

Jääjogurtin perusresepti

Ainekset:

100 g	jogurttia (väh. 1,8 % rasvaa)
16 g	sokeria tai vaniljasokeria
1 rkl	rahkaa
20 ml	kermaa
20 ml	maitoa

Vaihtoehtoja:

- Sitruuna: Käytä luomusitruunan mehua ja kuorta ja sekoita ainekset perusmassaan. Käytä vaniljasokeria.
- Mansikoita: Soseuta 100 g mansikoita ja käytä sokerin tai vaniljasokerin sijaan 1 rkl hunajaa.
- Keksejä: Hienonna lempikeksejäsi ja sekoita ne perusmassaan.

Valmistus:

- Laita kaikki ainekset kulhoon ja sekoita ne tasaiseksi massaksi.
 - Valitse jääkoneessa valmistusaika (n. 20 minuuttia*) ja käynnistä jääkone.
 - Kaada valmis jäädytettävä seos jääkoneeseen. Laitteesta kuuluu äänimerkki 20 minuutin kuluttua, jolloin jäädytetty tuote voidaan ottaa pois. Ellei koostumus ole vielä halutunlainen, ajastimen voi ohjelmoida uudelleen.
- *Valmistusaika riippuu määrästä ja jäädytysäiliön kylmyydestä.



Laite vastaa Euroopan direktiivien 2014/35/EY, 2014/30/EY ja 2009/125/EY määräyksiä.



Tätä tuotetta ei saa hävittää sen elinkaaren päätyttyä tavallisten kotitalousjätteiden mukana, vaan se tulee toimittaa sähkökäyttöisten ja elektronisten laitteiden keräyspisteseen kierrätystä varten. Valmistusaineet soveltuvat uusiokäyttöön tunnusmerkintänsä mukaisesti. Uusiokäytön, raaka-aineiden hyödyntämisen tai muunlaisten käytettyjen laitteiden hyödyntämisen avulla autat omalta osaltasi suojelemaan luontoa. Ole hyvä ja tiedustele kunnanhallinnolta, missä ovat tähän tarkoitetut kierrätyspisteet.

Oikeus muutoksiin pidätetään

Viktige sikkerhetsanvisninger

- Hvis apparatets strømledning blir skadet, må den byttes av produsenten eller produsentens kundeserviceavdeling eller av en person med tilsvarende kvalifikasjoner for å unngå farer.
- Rengjør alle områder/deler som kommer i kontakt med mat på tilbehøret og apparatet etter hver gangs bruk. Følg rådene i kapittelet "Rengjøring og vedlikehold".
- Apparatet skal bare brukes slik det er beskrevet i denne bruksanvisningen. Ukyndig bruk kan forårsake elektrisk støt eller andre risikomomenter.
- Dette apparatet er beregnet på bruk i husholdninger og lignende bruksområder, for eksempel:
 - på personalkjøkkenet i butikker, kontorer og andre næringsområder
 - i landbruksvirksomhet
 - av kunder på hoteller, moteller, samt andre boenheter
 - i frokostpensjonater
- Støpselet skal alltid trekkes ut når apparatet ikke er under tilsyn, og før montering, demontering eller rengjøring.
- Slå av apparatet og trekk alltid ut støpselet før du bytter tilbehørsdeler eller nærmer deg deler som beveger seg under bruk.
- Dette apparatet må ikke brukes av barn. Hold apparatet og ledningen utenfor barns rekkevidde.
- Barn må ikke leke med apparatet.
- Apparatene kan brukes av personer med begrensede fysiske, sensoriske eller mentale evner eller personer som mangler erfaring og/eller kunnskaper, hvis de er under tilsyn eller har fått opplæring i sikker bruk av apparatet og forstår farene som kan oppstå ved bruk.

Før bruk

Apparatet må bare brukes til de beregnede formålene og i samsvar med denne bruksanvisningen. Les derfor nøye gjennom bruksanvisningen før du tar apparatet i bruk. Den gir informasjon om bruk, sikkerhet og vedlikehold av apparatet. Hvis denne informasjonen ikke følges, bortfaller vårt ansvar for eventuelle skader. Ta godt vare på bruksanvisningen og gi den videre til neste eier sammen med apparatet. Vær også oppmerksom på garantivilkårene på slutten. Følg sikkerhetsanvisningene når du bruker apparatet.

Tekniske data

Nominell spenning:	220–240 V~ 50-60 Hz
Strømforbruk:	12 W
Beskyttelsesklasse:	II

Mer sikkerhetsinformasjon

- Apparatet må kun kobles til en forskriftsmessig installert stikkontakt. Strømledning og støpselet må være tørre.
- Strømledningen må ikke dras eller klemmes over skarpe kanter. Den må heller ikke henge løst, og den må være beskyttet mot varme og olje.
- Pass ved bruk av skjøteledning på at den er feilfri.
- Støpselet må ikke trekkes ut av stikkontakten etter strømledningen eller med våte hender.
- Ikke bruk ledningen til å bære apparatet.
- Apparatet må ikke benyttes på varme overflater, f.eks. kokeplater o.l., og ikke i nærheten av åpen ild, fordi apparatet kan smelte.
- Dra ut støpselet når apparatet ikke er i bruk.
- Apparatet må ikke tas i bruk og støpselet skal trekkes ut umiddelbart dersom:
 - apparatet eller strømledningen er skadet
 - det foreligger mistanke om feil etter fall eller lignende
 I slike tilfeller må apparatet leveres inn til reparasjon.
- Apparatet skal kun brukes under tilsyn.
- Apparatet må kun brukes med lokket på.
- Apparatet må ikke brukes i kjøle-/fryseskapet.
- Drivenheten må ikke dypes i vann.
- Ved feil bruk av apparatet, feil betjening, ikke fagmessig reparasjon eller dersom avkalkningsvarselet ignoreres, påtar vi oss ikke noe ansvar for eventuelle skader. I slike tilfeller bortfaller også garantien.

Bruksområde

WMF KÜCHENminis ismaskin er et plassbesparende 3-i-1-kjøkkenapparat. Apparatet kan brukes til å lage forskjellige typer is, for eksempel yoghurtis, vaniljeis og sorbè.

Første gangs bruk og tilberedning

- Før bruk må du sørge for at apparatet er rengjort som beskrevet i kapittelet "Rengjøring og pleie".
- Før første gangs bruk må du sørge for at apparatet er rengjort som beskrevet i kapittelet "Rengjøring og pleie".
- Sørg for at fryseelementet (3) er tomt og helt tørt før du plasserer det i **fryseren** og lar det stå minst **12 timer** ved en temperatur på $-18\text{ }^{\circ}\text{C}$. Vi anbefaler at fryseelementet (3) alltid oppbevares i fryseboksen/-skapet. Sørg for at fryseelementet (3) står rett, slik at kjølevæsken fordeles godt.
- Nå kan du lage en ismasse i en egen bolle (se kapittelet "Oppskrifter" for inspirasjon). Maksimal mengde er **300 ml**.
Merk: Hvis ismassen er blitt oppvarmet under tilberedningen, må den avkjøles i kjøleskap før du lager is av den.
- Nå er alt klart for å ta ismaskinen i bruk. Start med å sette fryseelementet (3) med holder (4) i ismaskinen. Pass på at sporet på håndtaket passer inn i tilsvarende spor på maskinen.
- Fest vispen (2) på lokket (1) ved å la den klikke på plass i holderen på innsiden av lokket. Vispen (2) sitter nå fast, men er likevel fleksibel. Sett nå lokket (1) med visp (2) på apparatet. Se etter at dekselet klikker på plass. Sett støpselet i stikkkontakten og slå apparatet på med av/på-bryteren.
- Velg ønsket tilberedningstid ved hjelp av "-"- og "+"-knappene (1–30 minutter), og start ismaskinen ved å trykke på av/på-bryteren igjen.
- Først nå skal ismassen – maks. 300 ml – fylles i ismaskinen gjennom påfyllingsåpningen i lokket. Fryseelementet (3) skal dreie, slik at væsken ikke fryser fast langs kanten.
- Når den innstilte tilberedningstiden er over, høres et lydsignal.
- Trekk ut støpselet, fjern lokket (1) og ta fryseelementet (3) med holder (4) ut av ismaskinen. Vispen (2) løsnes fra festet i lokket for enkel håndtering og blir værende i den frosne ismassen.
- Isen kan spises med en gang, eller du kan oppbevare den i fryseelementet med lokket på.

Rengjøring og vedlikehold

Apparatet:

Trekk ut støpselet og la apparatet avkjøles.

Apparatet må ikke dyppes i vann, men kun tørkes av med en fuktig klut og litt oppvaskmiddel.

Ikke bruk skarpe og skurende rengjøringsmidler.

Tilbehør:

Fryseelementets lokk, vispen og holderen til fryseelementet kan rengjøres i oppvaskmaskin.

Merk: Fryseelementet må alltid være helt tørt før det settes tilbake i fryseren.

Oppskrift på fløteis

Avocado-is (vegansk og laktosefri)

Ingredienser:

1 liten avocado
40 ml agavesirup
85 ml mandelmelk
1 klype havsalt
¼ lime

Tilberedning:

- Kutt avocadoen i to, fjern steinen og ta ut fruktkjøttet. Bland det med agavesirupen og mos det til puré med en stavmikser.
- Press limen og rør saften inn i den moste avocadoen sammen med mandelmelk og salt.
- Still inn tilberedningstiden på ismaskinen (ca. 20 minutter*), og start ismaskinen.
- Fyll den ferdige isblandingen i ismaskinen. Etter 20 minutter avgis et lydsignal, og isen kan tas ut. Dersom isen ikke har ønsket konsistens, kan du stille inn timeren på nytt.

Jordbær (veganvennlig og laktosefri)

Ingredienser:

75 g jordbær
30 g sukker
80 ml soyافلøte
65 ml soyamelk
1 klype salt

Tilberedning:

- Vask jordbærene og del dem i fire. Bland jordbærene med sukker i en bolle, og la trekke i 1–2 timer.
- Mos deretter jordbærene i en blender og rør inn de øvrige ingrediensene.
- Angi tilberedningstid på ismaskinen (ca. 20 minutter*) og start ismaskinen.
- Fyll den ferdige isblandingen i ismaskinen. Etter 20 minutter avgis et lydsignal, og isen kan tas ut. Dersom isen ikke har ønsket konsistens, kan du stille inn timeren på nytt.

Mangois

Ingredienser:

1 mango
1 ss kokosmelk
5 mynteblader
Saften fra en lime

Tilberedning:

- Skrell mangoen, fjern steinen og skjær fruktkjøttet i små biter.
- Ha alle ingrediensene i en blender og mos til en jevn masse.
- Angi tilberedningstid på ismaskinen (ca. 20 minutter*) og start ismaskinen.
- Fyll den ferdige isblandingen i ismaskinen. Etter 20 minutter avgis et lydsignal, og isen kan tas ut. Dersom isen ikke har ønsket konsistens, kan du stille inn timeren på nytt.

Oppskrifter på sorbé

Basilikumsorbé:
Ingredienser:

100 g	sukker
100 ml	vann
½	lime
10 g	basilikumblader
150 g	yoghurt (1,8 eller 3,5 % fett)

Tilberedning:

- Lag sirup ved å koke opp limeskall, vann og sukker i en kjele, og la væsken koke inn til det halve.
- Oppbevar sirupen i kjøleskap i ca. 12 timer.
- Ha basilikumblader i sirupen og mos blandingen i en blender.
- Angi tilberedningstid på ismaskinen (ca. 20 minutter*) og start ismaskinen.
- Fyll den ferdige isblandingen i ismaskinen. Etter 20 minutter avgis et lydsignal, og isen kan tas ut. Dersom isen ikke har ønsket konsistens, kan du stille inn timeren på nytt.

Mangosorbé
Ingredienser:

1	mango
1	sitron
50 ml	mineralvann
50 ml	hylleblomstsirup

Tilberedning:

- Skrell mangoen, fjern steinen og skjær fruktkjøttet i små biter.
- Press saften ut av sitronen.
- Mos alle ingrediensene i en blender, og press den ferdige mosen gjennom en sil.
- Angi tilberedningstid på ismaskinen (ca. 20 minutter*) og start ismaskinen.
- Fyll den ferdige isblandingen i ismaskinen. Etter 20 minutter avgis et lydsignal, og isen kan tas ut. Dersom isen ikke har ønsket konsistens, kan du stille inn timeren på nytt.

Oppskrifter på yoghurtis

Basisoppskrift på yoghurtis
Ingredienser:

100 g	yoghurt (min 1,8 % fett)
16 g	sukker eller vaniljesukker
1 ss	kvark
20 ml	fløte
20 ml	melk

Varianter:

- Sitron: Bruk saften og skallet fra en økologisk sitron og bland det inn i de øvrige ingrediensene fra basisoppskriften. Bruk vaniljesukker.
- Jordbær: Mos 100 g jordbær i en blender, og erstatt sukker/vaniljesukker med 1 ss honning.
- Kjeks: Knus favorittkjeksen din og bland sammen med ingrediensene fra basisoppskriften.

Tilberedning:

- Bland alle ingrediensene i en bolle og rør massen godt sammen.
- Angi tilberedningstid på ismaskinen (ca. 20 minutter*) og start ismaskinen.
- Fyll den ferdige isblandingen i ismaskinen. Etter 20 minutter avgis et lydsignal, og isen kan tas ut. Dersom isen ikke har ønsket konsistens, kan du stille inn timeren på nytt.
*Tilberedningstiden er avhengig av mengde og hvor kaldt fryseelementet er.



Apparatet oppfylder kravene i henhold til direktivene 2014/35/EF, 2014/30/EF og 2009/125/EF.



Dette produktet må ikke kastes som vanlig husholdningsavfall etter endt levetid, men må leveres inn til mottak for gjenvinning av EE-produkter. Ifølge merkingen på materialene kan disse gjenvinnes. Ved gjenbruk, gjenvinning av stoffene og andre former for bruk av kasserte apparater yter du et viktig bidrag til miljøet. Vennligst forhør deg hos kommunen hvor du kan levere EE-avfall.

Endringer forbeholdes

Kundendienst-Adresse:

WMF consumer electric GmbH
Standort Trepesch
Steinstraße 19
D-90419 Nürnberg
Germany
Tel.: +49 (0) 7331 256 256
eMail: service-wmf@wmf-ce.de

Hersteller:

WMF consumer electric GmbH
Messerschmittstraße 4
D-89343 Jettingen-Scheppach
Germany
www.wmf-ce.de