



**D** Montageanleitung

**F** Notice de montage

**NL** Handleiding voor de montage

**CZ** Monzázní návod

**HU** Szereelési útmutató

**TR** Montaj talimatı

**GB** Assembly instructions

**I** Istruzione di montaggio

**PL** Instrukcja montaży

**SK** Návod na montáž

**RO** Instrucțiuni de montaj

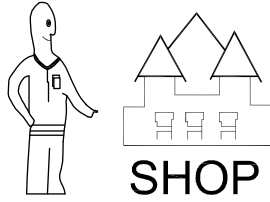
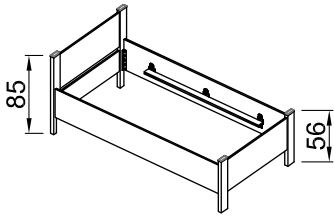
**RU** ИНСТРУКЦИЯ ПО МОНТАЖУ

Art. Nr.

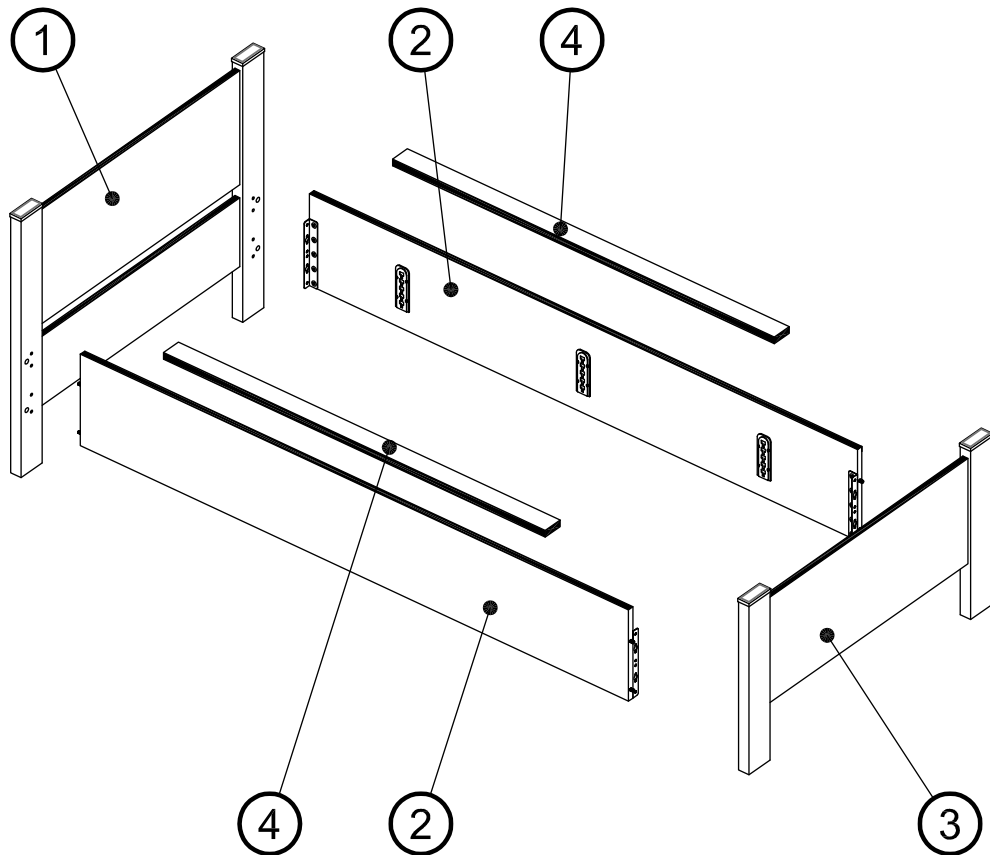
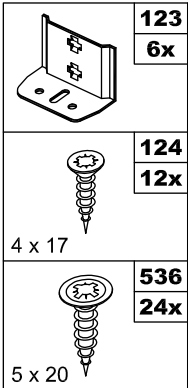
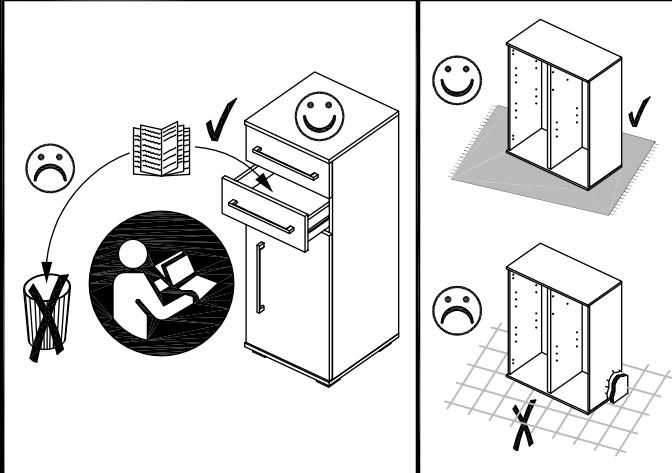
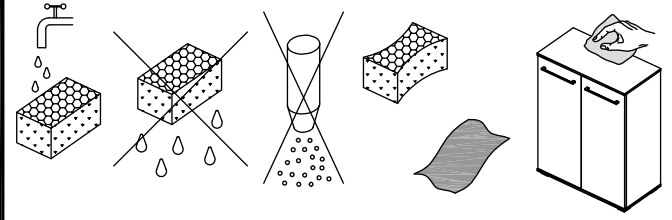
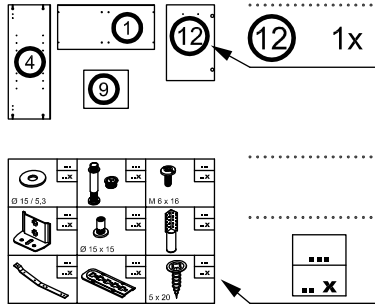
6698-E

90 x 200 cm

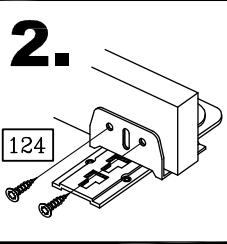
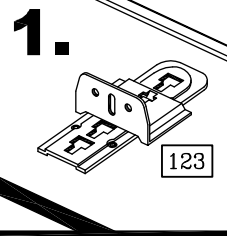
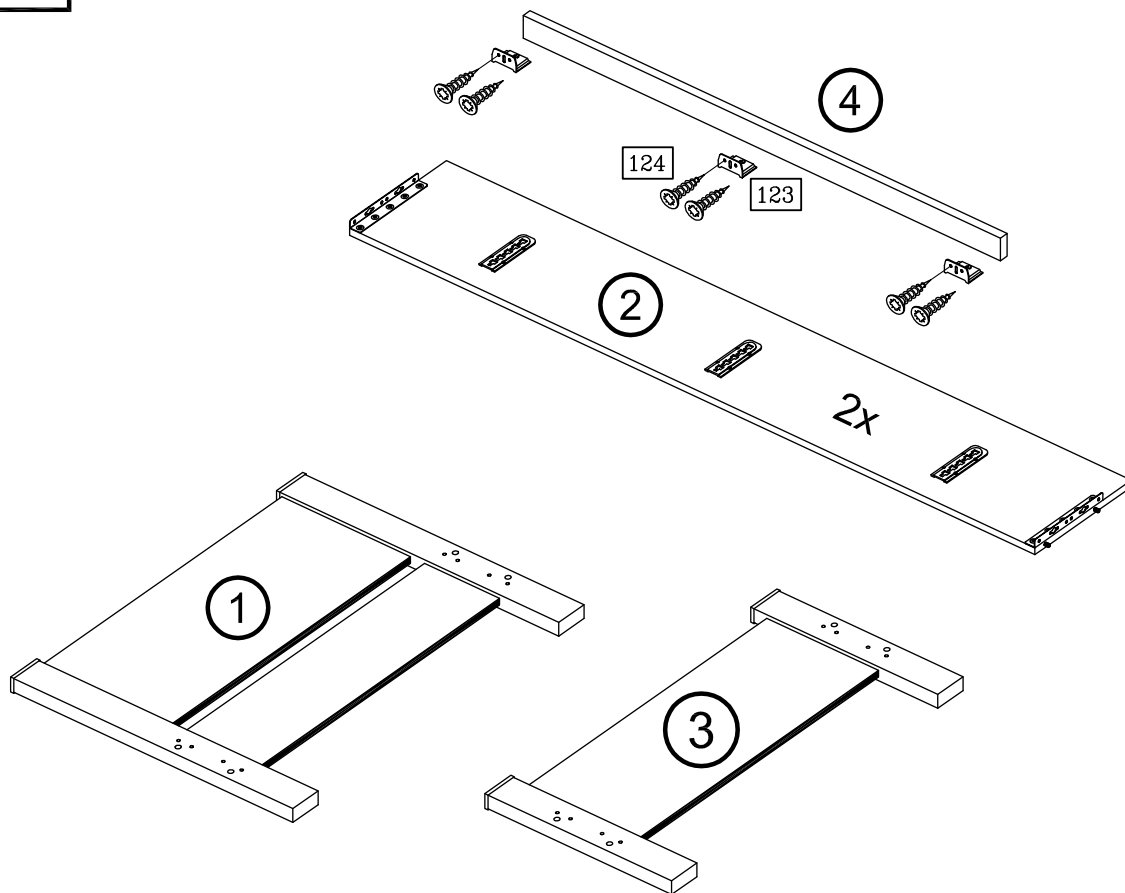
140 x 200 cm



Art. Nr. 6698-E



1



2

