

AVVERTENZE IMPORTANTI

LEGGERE QUESTE ISTRUZIONI PRIMA DELL'USO.

Usando apparecchi elettrici è necessario prendere le opportune precauzioni, tra le quali:

- Assicurarsi che il voltaggio elettrico dell'apparecchio corrisponda a quello della vostra rete elettrica.
- Non lasciare l'apparecchio incustodito quando collegato alla rete elettrica; disinserirlo dopo ogni uso.
- Non mettere l'apparecchio sopra o vicino a fonti di calore.
- Durante l'utilizzo posizionare l'apparecchio su di un piano orizzontale, stabile e ben illuminato.
- Non lasciare l'apparecchio esposto ad agenti atmosferici (pioggia, sole, ecc...).
- Fare attenzione che il cavo elettrico non venga a contatto con superfici calde.
- Questo apparecchio può essere usato da ragazzi di età maggiore o uguale a 8 anni; le persone con capacità fisiche, sensoriali o mentali ridotte o privi di esperienza e conoscenza dell'apparecchio oppure ai quali non siano state date istruzioni relative all'utilizzo dovranno essere soggette alla supervisione da parte di una persona responsabile della loro sicurezza oppure dovranno essere prima adeguatamente formati su come usare tale apparecchio in sicurezza e sui rischi connessi all'uso dello stesso. Ai bambini è vietato giocare con l'apparecchio. Le operazioni di pulizia e di manutenzione non possono essere effettuate da ragazzi a meno che non abbiano un'età superiore agli 8 anni e in ogni caso sotto supervisione di un adulto.
- Tenere l'apparecchio e il suo cavo fuori dalla portata di bambini di età inferiore agli 8 anni.

- Non immergere mai il corpo del prodotto, la spina ed il cavo elettrico in acqua o altri liquidi, usare un panno umido per la loro pulizia.
- Anche quando l'apparecchio non è in funzione, staccare la spina dalla presa di corrente elettrica prima di inserire o togliere le singole parti o prima di eseguire la pulizia.

- Assicurarsi di avere sempre le mani ben asciutte prima di utilizzare o di regolare gli interruttori posti sull'apparecchio o prima di toccare la spina e i collegamenti di alimentazione.
- Assicurarsi di avere sempre le mani ben asciutte prima di utilizzare o di regolare gli interruttori posti sull'apparecchio o prima di toccare la spina e i collegamenti di alimentazione.
- Per staccare la spina, afferrarla direttamente e staccarla dalla presa a parete. Non staccarla mai tirandola per il cavo.
- Non usare l'apparecchio se il cavo elettrico o la spina risultano danneggiati, o se l'apparecchio stesso risulta difettoso; tutte le riparazioni, compresa la sostituzione del cavo di alimentazione, devono essere eseguite solamente dal centro assistenza Ariete o da tecnici autorizzati Ariete, in modo da prevenire ogni rischio.
- In caso di utilizzo di prolunghe elettriche, quest'ultime devono essere adeguate alla potenza dell'apparecchio, onde evitare pericoli all'operatore e per la sicurezza dell'ambiente dove si opera. Le prolunghe non adeguate possono provocare anomalie di funzionamento.
- Non lasciar pendere il cavo in un luogo dove potrebbe essere afferrato da un bambino.

- Per non compromettere la sicurezza dell'apparecchio, utilizzare solo parti di ricambio e accessori originali, approvati dal costruttore.
- Eventuali modifiche a questo prodotto, non espressamente autorizzate dal produttore, possono comportare il decadimento della sicurezza e della garanzia del suo utilizzo da parte dell'utente.
- Allorchè si decida di smaltire come rifiuto questo apparecchio, si raccomanda di renderlo inoperante tagliandone il cavo di alimentazione. Si raccomanda inoltre di rendere innocue quelle parti dell'apparecchio suscettibili di costituire un pericolo, specialmente per i bambini che potrebbero servirsi dell'apparecchio per i propri giochi.
- Gli elementi dell'imballaggio non devono essere lasciati alla portata dei bambini in quanto potenziali fonti di pericolo.
- Durante l'uso l'apparecchio deve essere sempre maneggiato con cura e senza toccare le sue piastre calde.

- ⚠ **ATTENZIONE:** Superficie calda.
- Maneggiare con attenzione l'apparecchio al fine di evitare danni accidentali a mani o altri oggetti.
- Usate l'apparecchio lontano dai liquidi infiammabili; non addossarlo a pareti o parti in plastica non resistenti al calore.
- Pulite l'apparecchio solo con un panno umido dopo aver disinserito la spina dalla presa di corrente e dopo che l'apparecchio si sia completamente raffreddato.
- Dopo l'uso riporre l'apparecchio solo quando si è completamente raffreddato.
- Per il funzionamento dell'apparecchio non è permesso l'utilizzo di temporizzatori esterni o comandi a distanza separati.
- ⚠ Per il corretto smaltimento del prodotto ai sensi della Direttiva Europea 2012/19/EU si prega leggere l'apposito foglietto allegato al prodotto.

CONSERVARE QUESTE ISTRUZIONI

DESCRIZIONE DEI COMPONENTI (Fig. 1)

A	Spia pronto cottura
B	Spia accensione
C	Manopola accensione / regolazione temperatura
D	Piastra antiaderente
E	Spatola
F	Accessorio stendi pastella

L'apparecchio è concepito per il SOLO USO DOMESTICO e non deve essere adibito ad uso commerciale o industriale. Questo apparecchio è conforme alla direttiva 2014/35/EU e EMC 2014/30/EU, ed al regolamento (CE) No. 1935/2004 del 27/10/2004 sui materiali in contatto con alimenti.

PRIMO UTILIZZO DELL'APPARECCHIO

L'apparecchio può emettere un leggero fumo la prima volta che viene usato: non è da considerarsi un difetto ed il fumo cesserà in pochi minuti.

In occasione del primo impiego ungere le piastre di cottura dell'apparecchio con olio o burro. Non è necessario ripetere queste operazioni in seguito.

ISTRUZIONI PER L'USO

- Prima dell'utilizzo dell'apparecchio, preparare la pastella a parte e versarla in un apposito contenitore.
- Inserire la spina nella presa di corrente. Si accenderà la spia di accensione (B).
- Ruotare la manopola (C) sulla temperatura desiderata. Si accenderà la spia (A) ad indicare che l'apparecchio si sta riscaldando.
- Quando l'apparecchio avrà raggiunto la temperatura imposta ed è pronto per l'uso, la spia (A) si spengerà.
Nota: La spia (A) tornerà ad accendersi quando la temperatura necessaria per la cottura si abbasserà.
- Versare sulla piastra (D) la pastella preparata precedentemente e, usando l'apposito accessorio (F), stenderla perfettamente in modo da coprire tutta la superficie. Prestare attenzione a non eccedere nella quantità in modo da evitare eventuali fuoriuscire dalla piastra.
Nota: Per ottenere risultati ottimali, versare una piccola quantità di olio da cucina sulla piastra di cottura. Ciò aiuterà nella rimozione delle crepe dopo la cottura.
- Quando la superficie della crepe non è più liquida, utilizzando la spatola (E) capovolgere completamente la crepe.
- A cottura terminata a seconda delle proprie esigenze, rimuovere la crepe utilizzando la spatola (E). Quindi è possibile procedere ad una nuova cottura ripetendo le operazioni descritte in precedenza, altrimenti spegnere l'apparecchio ruotare la manopola (C) sulla posizione "0" e staccare la spina dalla presa di corrente.

ATTENZIONE:

Non toccare la piastra calda al fine di evitare ustioni.

Non usare oggetti appuntiti (es.: coltello) per evitare di danneggiare le piastre.

Non tagliare mai le crepes sulla piastra di cottura. Utilizzare solo utensili di plastica di legno o resistenti al calore per evitare di graffiare il rivestimento antiaderente.

PULIZIA

ATTENZIONE: *Pulite l'apparecchio solo con un panno umido dopo aver disinserito la spina dalla presa di corrente e dopo che l'apparecchio si sia completamente raffreddato.*

Non usare detersivi e/o abrasivi per la pulizia della piastra.

- Per la pulizia della piastra usare solo un panno umido.
- Riporre l'apparecchio utilizzando l'apposito avvolgicavo (Fig. 2).

RICETTE
PASTELLA BASE PER CREPES
110 g di farina
30 g di burro fuso
2 uova sbattute
250 ml di latte intero
1 pizzico di sale
Se si desiderano crepes dolci aggiungere 25 g di zucchero
Unire in una ciotola la farina, il sale ed il burro fuso (e lo zucchero, se si desidera).
Amalgamare bene gli ingredienti con una frusta.
Aggiungere le uova sbattute e amalgamare ancora sino ad eliminare tutti i grumi.
Aggiungere il latte «a filo» e mescolare bene la pastella ottenuta.

BLNIS CON PANNA ACIDA E SALMONE/CAVIALE
95 g di farina 00
95 g di farina di grano saraceno
8 g di lievito di birra
24 g di zucchero
320ml. di latte
2 uova
50 g di burro
panna acida, salmone affumicato, caviale
Mescolare le due farine con il lievito sbriciolato, lo zucchero ed il sale. Scaldare il latte con il burro ed unire il composto alle farine. Unire infine le uova e mescolare fino ad ottenere una pastella liscia. Lasciare riposare per un'ora in luogo tiepido per lievitare.
Trascorso questo tempo, riscaldare la piastra e quando sarà calda, versare un paio di cucchiai di composto. Far cuocere da un alto, poi girarli. Decorare ciascun blinis con un cucchiaino di panna acida, del caviale o del salmone affumicato.

PANCAKES
150 g di farina 00
10 g di zucchero
un pizzico di sale
1/2 cucchiaino di lievito per dolci
1/4 di cucchiaino di bicarbonato di sodio
220 g di di yogurt
1 uovo
40 g di burro fuso
Mescolare insieme farina, zucchero, sale, lievito e bicarbonato. A parte, mescolare lo yogurt con l'uovo ed il burro fuso. Unire i due composti e mescolate leggermente.
Riscaldare la piastra e quando sarà calda, versare due cucchiai abbondanti di composto. Far cuocere da un alto, poi girarli. Si servono con salsa di cioccolato, marmellata, miele o sciropo di acero.

EN

IMPORTANT SAFEGUARDS

READ THESE INSTRUCTIONS BEFORE USE

The necessary precautions must be taken when using electrical appliances, and these include the following:

- Make sure that the voltage on the appliance rating plate corresponds to that of the mains electricity.
- Never leave the appliance unattended when connected to the power supply; unplug it after every use.
- Never place the appliance on or close to sources of heat.
- Always place the appliance on a flat, level surface during use.
- Never leave the appliance exposed to the elements (rain, sun, etc...).
- Make sure that the power cord does not come into contact with hot surfaces.
- This appliance can be used by children aged from 8 years and above and persons with reduced physical, sensory or mental capabilities or lack of experience and knowledge only if they have been given supervision or instruction concerning use of the appliance in a safe way and

understand the hazards involved. Do not allow children to play with the appliance. Cleaning and user maintenance must not be carried out by children unless they are older than 8 and supervised.

- Children under age 8 should not be allowed to handle appliance and its power cord which must be kept out of their reach.
- Never place the appliance body, plug or power cord in water or other liquids; always wipe clean with a damp cloth.
- Always unplug the power cord from the electricity mains before fitting or removing single attachments or before cleaning the appliance.
- Always make sure that your hands are thoroughly dry before using or adjusting the switches on the appliance, or before touching the power plug or power connections.
- To unplug the appliance, grip the plug and remove it directly from the power socket. Never pull the power cord to unplug the appliance.
- Do not use the appliance if the power cord or plug are damaged or if the appliance itself is faulty; all repairs, including substitution of power cord, must be carried out exclusively by an Ariete assistance centre or by authorized Ariete technicians in order to avoid all risks.
- In case of using extension leads, these must be suitable for the appliance power to avoid danger to the operator and for the safety of the environment in which the appliance is being used. Extension leads, if not suitable, can cause operating anomalies.
- Never allow the cord to dangle in places where it may be grabbed by a child.
- Do not threaten the safety of the appliance by using parts that are not original or which have not been approved by the manufacturer.
- Any changes to this product that have not been expressly authorised by the manufacturer may lead to the user's guarantee being rendered null and void.
- In the event that you decide to dispose of the appliance, we advise you to make it inoperative by cutting off the power cord. We also recommend that any parts that could be dangerous be rendered harmless, especially for children, who may play with the appliance or its parts.
- Packaging must never be left within the reach of children since it is potentially dangerous.
- During use, the appliance must be handled with care and without touching its hot surfaces.
- ⚠ **WARNING:** Hot surface.
- Handle the appliance with care to prevent accidental injuries to hands or damages to objects.
- Use the appliance well away from flammable liquids; do not use up against walls or close to parts in plastic that do not resist heat.
- Only clean the appliance by wiping with a damp cloth, after first unplugging it from the mains power and waiting for it to cool completely.
- After use, wait for the appliance to cool completely before storing it.
- External timers or separate remote controls to operate the appliance are not permitted.
- ⚠ To dispose of product correctly

according to European Directive 2012/19/EU, please refer to and read the provided leaflet enclosed with the product.

DO NOT THROW AWAY THESE INSTRUCTIONS

DESCRIPTION OF THE PARTS (Fig. 1)

A	Ready light
B	On light
C	Switching on / Temperature adjusting dial
D	Non-stick plate
E	Spatula
F	Crepe slide accessory

The appliance is intended for DOMESTIC USE ONLY, do not use it for commercial or industrial purposes.

This appliance complies with directives 2014/35/EU, 2014/30/EU and to regulation (EC) no. 1935/2004 of 27/10/2004 concerning materials in contact with food.

USING THE APPLIANCE FOR THE FIRST TIME

When using the appliance for the first time, it may emit some smoke: this is not a defect and the smoke will cease in few minutes.

When using for the first time, grease the appliance cooking plates with oil or butter. Do not repeat these operations further.

HOW TO OPERATE

- Before using the appliance, prepare the batter separately and pour it into an appropriate container.
- Plug in appliance, the appropriate light (B) goes on.
- Turn the knob (C) to the required temperature. The light (A) signalling heating phase goes on.
- The light (A) turns off when the appliance reaches the temperature set and is ready for use.
Note: The light (A) goes on again when the required temperature decreases.
- Pour the batter previously prepared on the plate (D) and, using the appropriate accessory (F), smooth it perfectly so as to cover the whole surface. Do not exceed with quantities to prevent the plate form leaking.
Note: For optimal results, pour a small amount of cooking oil on the cooking plate, in order to make crepe removal easier.
- When the crepe surface is not liquid any longer, turn it completely using the spatula (E).
- After cooking, according to personal taste, remove the crepe by means of the spatula (E). It is then possible to proceed with the next preparation by repeating the steps described above, otherwise switch the appliance off by rotating the temperature dial (C) to "0" and disconnect the plug from the socket.

ATTENTION:

Do not touch the hot plates to prevent burn hazard.

Do not use sharp objects (e.g. knife) to prevent plates from being damaged.

Never cut crepes on the cooking plate. Use only plastic, wooden, or heat-resistant tools to prevent the non-stick coating from being scratched.

CLEANING

ATTENTION: *Clean appliance just with a damp cloth after having unplugged it and when it is completely cold.*

Do not use detergents and/or abrasive agents to clean the plate.

- Use only a damp cloth to clean the plates.
- Store the appliance by using the appropriate cord winder (fig. 2).

RECIPES
BASIC RECIPE FOR CREPE BATTER

110 g flour
30 g melted butter
2 beaten eggs
250 ml whole milk
1 pinch salt
For sweet crepes, add 25 g sugar
Add the flour, salt, and the melted butter, as well as sugar, if required, into a bowl.
Mix the ingredients well using a whisk.
Add the melted eggs and continue mixing to eliminate all lumps.
Drizzle milk and mix well the batter.

BLINS WITH SOUR CREAM AND SALMON/CAVIAR
95 g Italian flour type 00
95 gr buckwheat flour
8 g brewer's yeast
24 g sugar
320 ml milk
2 eggs
50 g butter
sour cream, smoked salmon, caviar
Mix the two types of flour with the crumbled yeast, sugar and salt. Warm milk up with butter and add the mix to the two types of flour. Add eggs and mix to obtain a smooth batter. Allow to rest for one hour in a warm place for leavening.
When the time has elapsed, warm the plate up and, when it is hot, pour a couple of tablespoon of mixture. Cook one side, then turn. Decorate each bliny with a tablespoon of sour cream, some caviar or some smoked salmon.

PANCAKES
150 g Italian flour type 00
10 g sugar
1 pinch salt
1/2 tsp backing powder
1/4 tsp baking soda
220 g yoghurt
1 egg
40 g melted butter
Mix well flour, sugar, salt, yeast, and baking soda. Separately, mix the yoghurt with egg and melted butter. Blend the two mixtures together and slightly mix.
Warm the plate up and, when it is hot, pour two full tablespoons of mixture. Cook one side, then turn. Serve with chocolate sauce, jam, honey, or maple syrup.

FR

AVERTISSEMENTS IMPORTANTES

LIRE GES INSTRUCTIONS AVANT L'EMPLOI

Lors de l'utilisation d'appareils électriques, il est nécessaire de prendre les précautions suivantes:

- Vérifiez que le voltage électrique de l'appareil corresponde à celui de votre réseau électrique.
- Ne laissez jamais l'appareil sans surveillance lorsqu'il est branché au réseau électrique; débranchez-le après chaque utilisation.
- Ne placez pas l'appareil au dessus ou près de sources de chaleur.
- Lors de son utilisation, placez l'appareil sur une surface horizontale et stable.
- N'exposez jamais l'appareil aux agents atmosphériques externes (pluie, soleil, etc.).
- Veillez à ce que le câble électrique n'entre jamais en contact avec des surfaces chaudes.
- Cet appareil peut etre utilise par des enfants ages ou majeurs de 8 ans. Les personnes presentant des capacites physiques, sensorielles ou mentales reduites ou depourvues d'experience et de connaissance de l'appareil, ou n'ayant pas reçu les instructions necessaires devront utiliser l'appareil sous la surveillance d'une personne responsable de leur securite ou devront etre correctement instruites sur les modalites d'emploi en toute securite de cet appareil et sur les risques lies a son utilisation. Il est interdit aux enfants de jouer avec l'appareil. Les operations de nettoyage et d'entretien doivent etre effectuees par des enfants ages de plus de 8 ans et, dans tous les cas, sous la surveillance d'un adulte.
- Garder l'appareil et son cordon d'alimentation loin de la portee des enfants ages de moins de 8 ans.
- Ne pas plonger le corps du produit, la fiche ni le cable électrique dans l'eau ou autres liquides, et utiliser toujours un chiffon humide pour les nettoyer.
- Meme lorsque l'appareil n'est pas en marche, debrancher la fiche de la prise de courant électrique avant d'installer ou de defaire les simples parties ou avant de proceder au nettoyage.
- Vérifier d'avoir toujours les mains sèches avant d'utiliser ou de régler les interrupteurs placés sur l'appareil ou avant de manipuler la fiche et les connexions électriques.
- Pour débrancher l'appareil, saisir directement la fiche en la débranchant de la prise murale. Ne tirez jamais sur le câble d'alimentation.
- Ne pas utiliser l'appareil si le cordon électrique ou la fiche sont endommagés ou si l'appareil est defectueux; toutes les réparations, y compris la substitution du cordon d'alimentation, doivent etre effectuees exclusivement par le centre de service apres-vente Ariete ou par des techniciens agrees Ariete, de façon a prevenir tout risque de danger.
- En cas d'utilisation de rallonges électriques, ces dernières doivent être appropriées à la puissance de l'appareil afin d'éviter tout risque pour l'opérateur et pour la sécurité du lieu de travail.

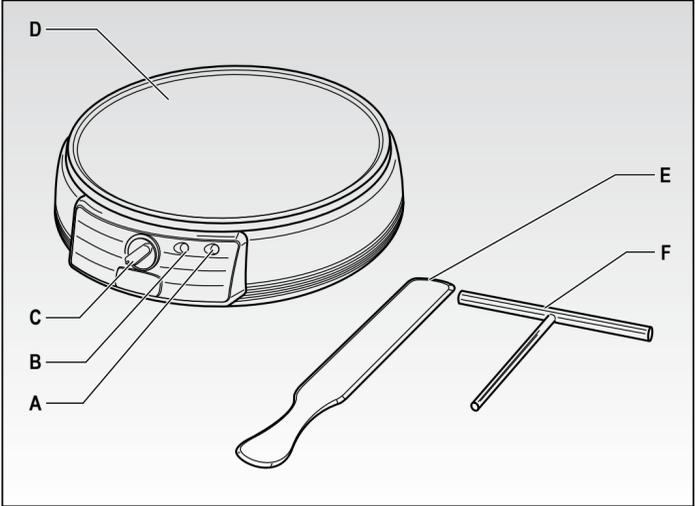


Fig. 1

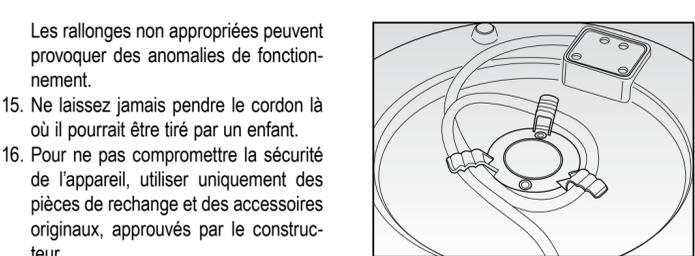


Fig. 2

Les rallonges non appropriées peuvent provoquer des anomalies de fonctionnement.

- Ne laissez jamais pendre le cordon là où il pourrait être tiré par un enfant.
- Pour ne pas compromettre la sécurité de l'appareil, utiliser uniquement des pièces de rechange et des accessoires originaux, approuvés par le constructeur.
- Toute modification du produit, non autorisé expressément par le producteur, peut comporter la réduction de la sécurité et la déchéance de la garantie.
- Si vous décidez de vous défaire de cet appareil, il est fortement recommandé de le rendre inutilisable en éliminant le câble d'alimentation électrique. Nous conseillons en outre d'exclure toute partie de l'appareil pouvant constituer une source de danger, en particulier pour les enfants qui peuvent se servir de l'appareil pour jouer.
- Ne laissez pas les parties de l'emballage à la portée des enfants car elles constituent une source potentielle de danger.
- Pendant son utilisation, l'appareil doit toujours être manipulé avec soin sans toucher ses plaques chaudes.
- ⚠ **ATTENTION:** Surface chaude.
- Manipuler l'appareil avec précaution afin d'éviter des blessures aux mains ou des dommages accidentels aux objets.
- Utilisez l'appareil loin des liquides inflammables; ne le posez jamais contre les parois ou contre des parties en plastique non résistantes à la chaleur.
- Nettoyez l'appareil uniquement avec un chiffon humide après avoir débranché la fiche de la prise de courant et lorsque l'appareil est entièrement refroidi.
- Après son utilisation, rangez l'appareil seulement après qu'il se soit entièrement refroidi.
- Pour le fonctionnement de l'appareil, il n'est pas permis d'utiliser des temporisateurs externes ou des commandes à distance.
- ⚠ Pour l'élimination correcte du produit aux termes de la Directive Européenne 2012/19/EU, nous vous prions de lire le feuillet qui accompagne le produit.

CONSERVEZ SOIGNEUSEMENT CES INSTRUCTIONS

Ne pas utiliser de détergents et/ou d'éléments abrasifs pour le nettoyage de la plaque.

- Pour le nettoyage de la plaque, n'utilisez qu'un linge humide.
- Ranger l'appareil en utilisant l'enrouleur de fil prévu à cet effet (Fig. 2).

RECETTES

PÂTE DE BASE POUR CREPES

110 g de farine
30 g de beurre fondu
2 œufs battus
250 ml de lait entier
1 pincée de sel

Pour des crêpes sucrées, ajouter 25 g de sucre
Mélanger dans un saladier la farine, le sel et le beurre fondu (et le sucre, éventuellement).

Bien amalgamer les ingrédients avec un fouet.

Ajouter les œufs battus et amalgamer encore jusqu'à élimination de tous les grumeaux.

Ajouter le lait progressivement et bien mélanger la pâte obtenue.

BLINIS AVEC CREME FRAICHE ET SAUMON/CAVIAR

95 g de farine 00
95 g de farine de sarrasin
8 g de levure de bière
24 g de sucre
320 ml de lait
2 œufs
50 g de beurre
crème fraîche, saumon fumé, caviar
Mélanger les deux farines avec la levure effritée, le sucre et le sel. Réchauffer le lait avec le beurre et unir le composé aux farines. Enfin, ajouter les œufs et mélanger jusqu'à obtention d'une pâte lisse. Laisser reposer pendant une heure dans un lieu tiède pour le levage.

Après ce délai, réchauffer la plaque et, quand cette dernière est à température, verser deux cuillerées du composé. Faire cuire d'un côté, puis retourner. Décorer chaque blini avec une cuillerée de crème fraîche, du caviar ou du saumon fumé.

PANCAKES

150 g de farine 00
10 g de sucre
une pincée de sel
1/2 petite cuillère de levure pour gâteaux
1/4 petite cuillère de bicarbonate de soude
220 g de yaourt
1 œuf
40 g de beurre fondu
Mélanger la farine, le sucre, le sel, la levure et le bicarbonate. A part, mélanger le yaourt, l'œuf et le beurre fondu. Unir les deux composés et mélanger légèrement.
Faire chauffer la plaque et, une fois que cette dernière est à température, verser deux cuillerées généreuses de composé. Faire cuire d'un côté, puis retourner. Servir avec une sauce au chocolat, de la confiture, du miel ou du sirop d'érable.

DE

WICHTIGE HINWEISE

VOR GEBRAUCH BITTE DIESE ANLEITUNG LESEN

Beim Gebrauch von Elektrogeräten sind einige Vorsichtsmaßnahmen zu treffen:

- Vergewissern Sie sich, dass die Netzspannung mit der Gerätespannung übereinstimmt.
- Das am Stromnetz angeschlossene Gerät niemals unbeaufsichtigt lassen; die Stromzuführung des Geräts nach jedem Gebrauch unterbrechen.
- Gerät nicht auf oder an Wärmequellen abstellen.
- Gerät beim Gebrauch auf eine waage-rechte und solide Fläche stellen.
- Gerät keinen Witterungseinflüssen (Regen, Sonne, usw.) aussetzen.
- Das Stromkabel darf nicht mit heißen Flächen in Berührung kommen.
- Dieses Gerät darf von Kindern ab 8 Jahren benutzt werden. Personen mit eingeschränkten körperlichen, sensoriellen oder geistigen Fähigkeiten bzw. ohne Erfahrung und Kenntnis des Geräts dürfen es nur unter Aufsicht einer für ihre Sicherheit verantwortlichen Person verwenden oder sie müssen in den sicheren Gebrauch des Geräts eingewiesen und über die Risiken informiert werden, die damit verbunden sind. Reinigung und Instandhaltung dürfen nicht von Kindern unter 8 Jahren ausgeführt werden, und auch dann nur unter Aufsicht eines Erwachsenen.
- Das Gerät und sein Kabel aus der Reichweite von Kindern unter 8 Jahren fernhalten.
- Das Gehäuse, den Stecker und das

Stromkabel des Geräts keinesfalls in Wasser oder sonstige Flüssigkeiten tauchen. Verwenden Sie zur Reinigung ein feuchtes Tuch.

- Auch wenn das Gerät nicht in Betrieb ist, ziehen sie den Netzstecker aus der Dose, bevor Sie die einzelnen Teile ein-setzen oder die Reinigung vornehmen.

- Vergewissern Sie sich immer, dass Ihre Hände trocken sind, bevor Sie die Schalter am Gerät benutzen oder ein-stellen, oder bevor Sie den Stecker und die Versorgungsanschlüsse berühren.

- Direkt am Stecker ziehen, um diesen aus der Wandsteckdose zu führen. Niemals am Kabel ziehen.

- Das Gerät nicht verwenden, falls das Kabel oder der Stecker beschädigt sind oder das Gerät selbst defekt ist. Um jedes Risiko zu vermeiden dürfen Reparaturen jeglicher Art, einschließ-lich des Austauschs des Stromkabels, nur vom Ariete- Kundendienst bzw. von Ariete zugelassenen Fachleuten ausgeführt werden.

- Bei Verwendung von Verlängerungskabeln müssen diese für die Leistung des Geräts geeignet sein, um Gefahren für den Benutzer und die Sicherheit der Umgebung zu vermeiden, in der gearbeitet wird. Nicht geeignete Verlängerungskabel können zu Funktionsstörungen führen.

- Das Kabel nicht an Stellen überhängen lassen, wo es von Kindern gepackt werden könnte.

- Verwenden Sie ausschließlich origina-le, vom Hersteller genehmigte Ersatz- und Zubehörteile, um die Sicherheit Ihres Geräts nicht zu beeinträchtigen.

- Eventuelle Abänderungen an diesem Produkt, die nicht ausdrücklich vom Hersteller genehmigt wurden, können die Sicherheit und Garantie seines Einsatzes durch den Bediener aufhe-ben.

- Falls dieses Gerät entsorgt werden soll, ist sein Stromkabel abzuschneiden, so dass es nicht mehr funktionstüchtig ist. Darüber hinaus sind all die Geräteteile unschädlich zu machen, die vor allem für Kinder, die das Gerät als Spielzeug verwenden könnten, eine Gefahr dar-stellen.
- Die Verpackungsteile nicht in Reichweite von Kindern lassen. Sie stellen eine potentielle Gefahr dar.
- Während des Betriebs muss mit dem Gerät vorsichtig umgegangen werden, ohne die heißen Platten zu berühren.

- AV**³ ACHTUNG: Oberfläche wird heiß
- Vorsichtig mit dem Gerät umgehen, um Verletzungen an den Händen oder Sachschäden zu vermeiden.
- Das Gerät fern von entzündlichen Flüssigkeiten verwenden. Nicht in der Nähe von Wänden oder Kunststoffteilen aufstellen, die nicht hitzebeständig sind.
- Das Gerät nur mit einem feuchten Tuch reinigen. Zuvor muss der Stecker aus der Dose gezogen und abgewartet werden, bis das Gerät vollständig abgekühlt ist.
- Das Gerät nach dem Gebrauch erst wegräumen, wenn es vollständig erkaltet ist.
- Für den Betrieb des Geräts ist die Verwendung externer Timer oder separater Fernsteuerungen nicht zulässig.

- AV**³ Zur korrekten Entsorgung des Produkts gemäß Europa-Richtlinie 2012/19/EU bitte das beiliegende Informationsblatt lesen.

ANLEITUNG AUFBEWAHREN

BESCHREIBUNG DER KOMPONENTEN (Abb. 1)	
A	Kontrolllampe Garen
B	Einschalt-Kontrolllampe
C	Einschaltknopf und Temperaturregler
D	Antihaft-Backplatte
E	Spatel
F	Teigauftragshilfe

Das Gerät ist AUSSCHLIESSLICH FÜR DEN HAUSGEBRAUCH bestimmt und darf nicht zu kommerziellen oder industriellen Zwecken verwendet werden.

Dieses Gerät ist konform mit der EG-Richtlinie 22014/35/ EU und mit der EMV-Richtlinie 2014/30/EU, sowie mit der EG-Verordnung Nr.1935/2004 vom 27.10.2004 über Materialien, die mit Nahrungsmitteln in Berührung kommen.

VOR DEM ERSTEN GEBRAUCH DES GERÄTS

Das Gerät kann beim ersten Gebrauch etwas Rauch bilden. Das ist nicht als Störung zu werten und die Rauchbildung verschwindet nach wenigen Minuten.

Vor der ersten Verwendung sollten die Backplatten des Geräts mit Öl oder Butter gefettet werden. Dies ist bei späterem Gebrauch nicht mehr notwendig.

GEBRAUCHSANLEITUNG

- Vor Gebrauch des Geräts, den Teig vorbereiten und in einen geeigneten Behälter geben.
- Den Stecker des Geräts in die Steckdose stecken. Die Einschalt-Kontrolllampe (B) leuchtet auf.
- Den Drehknopf (C) auf die gewünschte Temperatur einstellen. Die Kontrolllampe (A) leuchtet auf, was bedeutet, dass das Gerät heizt.
- Wenn das Gerät die eingestellte Temperatur erreicht hat und somit gebrauchsbereit ist, erlischt die Kontrolllampe (A).
Hinweis: Die Kontrolllampe (A) leuchtet immer wieder auf, wenn die Backtemperatur unter den eingestellten Wert absinkt.
- Den zuvor hergestellten Teig auf die Backplatte (D) gießen und mit dem mitgelieferten Zubehör (F) gleichmäßig auf der gesamten Backfläche verteilen.
Darauf achten, dass nicht zu viel Teig aufgetragen wird, da er andernfalls über die Backplatte hinausläuft.
Hinweis: Um optimale Ergebnisse zu erzielen, eine kleine Menge Öl auf die Backplatte geben. Das erleichtert das Abnehmen der Crêpe nach dem Backen.
- Wenn sich die Oberfläche der Crêpe gefestigt hat, kann sie mithilfe des Spatels gewendet werden.
- Wenn die Crêpe nach Wunsch gebacken ist, kann sie mithilfe des Spatels (E) herausgehoben werden. Nun kann die nächste Crêpe auf die gleiche Weise gebacken werden, wie oben beschrieben.
Andernfalls das Gerät abschalten, indem der Drehknopf (C) auf "0" gestellt und der Stecker aus der Steckdose gezogen wird.

ACHTUNG:

Die heiße Backplatte nicht berühren, um Verbrennungen zu vermeiden.

Keine scharfkantigen Gegenstände (z.B. Messer) verwenden, da diese die Backplatten beschädigen können.

Die Crêpes keinesfalls auf der Backplatte schneiden. Ausschließlich Küchengeräte aus Kunststoff, Holz oder anderen hitzefesten Materialien verwenden, um das Zerkratzen der Antihafbeschichtung zu vermeiden.

REINIGUNG

ACHTUNG: Das Gerät nur mit einem feuchten Tuch reinigen, und zwar erst, nachdem der Stecker aus der Steckdose gezogen wurde und das Gerät vollständig abgekühlt ist.

Zur Reinigung der Backplatten keine Spül- oder Scheuermittel verwenden.

- Zur Reinigung nur ein feuchtes Tuch verwenden.
- Das Gerät wegräumen, nachdem das Kabel auf den entsprechenden Halter gewickelt wurde (Abb. 2).

REZEPTE

GRÜNDREZEPT FÜR CREPES-TEIG

110 g Mehl
30 g geschmolzene Butter
2 geschlagene Eier
250 ml Vollmilch
1 Prise Salz
Wenn süße Crêpes hergestellt werden sollen, 25 g Zucker zugeben.
In einer Schüssel Mehl, Salz und geschmolzene Butter (und nach Wunsch den Zucker) verrühren.
Die Zutaten mit einem Schneebesen gründlich glatrühren.
Die geschlagenen Eier zugeben unditerrühren, bis keine Klumpen mehr vorhanden sind.
Die Milch langsam zugeießen und den Teig gründlich durchrühren.

BLINIS MIT SAUERRAHM UND LACHS/CAVIAR

95 g Mehl „00“
95 g Buchweizenmehl
8 g Bierhefe
24 g Zucker
320 ml Milch
2 Eier
50 g Butter
Sauerrahm, Räucherlachs, Kaviar
Die beiden Mehlsorten mit der zerbröselten Hefe, Zucker und Salz mischen. Die Milch mit der Butter erhitzen und zum Mehlgemisch geben. Die Eier zufügen und rühren, bis ein glatter Teig entstanden ist. Eine Stunde an einem warmen Ort gehen lassen. Nach Ablauf dieser Zeit, die Backplatte aufheizen und ein paar Esslöffel Teig darauf geben. Auf einer Seite backen und dann wenden. Jedes Blini mit einem Löffel Sauerraum, Kaviar oder Räucherlachs garnieren.

PANCAKES

150 g Mehl „00“
10 g Zucker
Eine Prise Salz
1/2 Teelöffel Backpulver
1/4 Teelöffel Natriumbikarbonat
220 g Joghurt
1 Ei
40 g geschmolzene Butter
Mehl, Zucker, Salz, Backpulver und Bikarbonat vermischen. In einem anderen Behälter Joghurt, Ei und geschmolzene Butter vermischen. Die beiden Mischungen leicht untereinander heben.
Die Backplatte aufheizen und zwei gehäufte Esslöffel Teig darauf geben. Auf einer Seite backen und dann wenden. Pancakes können mit Schokosauce, Marmelade, Honig oder Ahornsirup gereicht werden.

ES

ADVERTENCIAS IMPORTANTES

LEER ESTAS INSTRUCCIONES ANTES DEL EMPLEO

Cuando se usan aparatos eléctricos es necesario tomar algunas precauciones, entre las cuales:

- Cerciorarse que el voltaje eléctrico del aparato corresponda a del vuestra red eléctrica.
- No dejar el aparato sin vigilar cuando esté conectado a la red eléctrica; desconectarlo después de cada empleo.
- No colocar el aparato sobre o en proximidad de fuentes de calor.
- Durante el uso situar el aparato sobre una superficie horizontal estable.
- No dejar el aparato expuesto a agentes atmosféricos (lluvia, sol, etc.).
- Controlar que el cable eléctrico no toque superficies calientes.
- Este aparato lo pueden usar niños a partir de 8 años; las personas con capacidades físicas, sensoriales o mentales reducidas o sin experiencia y conocimiento del aparato o bien a las que no se hayan dado instrucciones relativas al empleo tendrán que someterse a la supervisión por parte de una persona responsable de su seguridad o bien tendrán que ser instruidas de manera adecuada sobre cómo usar dicho aparato con seguridad y sobre los riesgos derivados del uso del mismo. A los niños está prohibido jugar con el aparato. Las operaciones de limpieza y de mantenimiento no se pueden efectuar por niños a no ser que tengan más de 8 años y en cualquier caso bajo vigilancia de un adulto.
- Mantener el aparato y su cable fuera del alcance de niños de edad inferior a 8 años.
- No sumergir nunca el cuerpo del producto, el enchufe y el cable eléctrico en el agua o en otros líquidos, usar un paño húmedo para limpiarlos.
- Incluso cuando el aparato no esté en marcha, hay que desconectar el enchufe de la toma de corriente eléctrica antes de acoplar o quitar las partes individuales o antes de efectuar la limpieza.

- Asegurarse de tener siempre las manos bien secas antes de utilizar o de regular los interruptores situados en el aparato o antes de tocar el enchufe y las conexiones de alimentación.
- Para desenchufar, coger directamente el enchufe y desconectarlo de la toma de la pared. No desenchufar estirando del cable.
- No usar el aparato si el cable eléctrico o el enchufe estuvieron dañados o si el mismo aparato resultara defectuoso; todas las reparaciones, incluida la sus-

titución del cable de alimentación, se tienen que efectuar sólo por el centro de asistencia Ariete o por técnicos autorizados Ariete, para prevenir cualquier riesgo.

- En caso de empleo de prolongaciones eléctricas, éstas últimas tienen que ser adecuadas a la potencia del aparato, para evitar peligros al operador y para la seguridad del ambiente donde se trabaja. Las prolongaciones no adecuadas pueden provocar anomalías de funcionamiento.
- No dejar el cable colgando en un lugar donde lo pudiera coger un niño.
- Para no poner en peligro la seguridad del aparato, utilizar sólo partes de recambio y accesorios originales, aprobados por el fabricante.
- Eventuales modificaciones a este producto, no autorizadas expresamente por el fabricante pueden comportar el vencimiento de la seguridad y de la garantía de su empleo por parte del usuario.
- Cuando decida deshacerse de este aparato, aconsejamos inhabilitarlo cortando el cable de alimentación. Se recomienda además hacer inocuas aquellas partes del aparato que podrían constituir un peligro, especialmente para los niños que podrían utilizar el aparato para sus juegos.
- Los elementos del embalaje no se tienen que dejar al alcance de los niños ya que constituyen fuentes potenciales de peligro.
- Durante el uso el aparato se debe manejar con cuidado y sin tocar las planchas calientes.

- AV**³ **ATENCIÓN:** Superficie caliente.
- Maneje con atención el aparato para evitar daños accidentales en las manos o en otros objetos.
- Use el aparato lejos de líquidos inflamables; no arrarmarlo a paredes o partes de plástico que no resistan al calor.
- Limpie el aparato sólo con un paño húmedo después de haberlo desenchufado de la toma de corriente y después de que se haya completamente enfriado.
- Después del uso guarde el aparato sólo cuando se haya enfriado completamente.
- Para el funcionamiento del aparato no está permitido usar temporizadores externos o mandos a distancia separados.

- AV**³ Para la correcta eliminación del producto según la Directiva Europea 2012/19/EU se ruega leer el correspondiente documento anexo al producto.

GUARDAR ESTAS INSTRUCCIONES

DESCRIPCIÓN DE LOS COMPONENTES (Fig. 1)	
A	Testigo de cocción lista
B	Testigo de encendido
C	Selector de encendido / regulación de temperatura
D	Placa antiadherente
E	Espátula
F	Accesorio para extender la masa

El aparato está concebido SOLO PARA USO DOMÉSTICO y no se debe dedicar a un uso comercial o industrial. Este aparato cumple con la directiva 2014/35/EU y EMC 2014/30/EU, y con el reglamento (EC) N.º 1935/2004 del 27/10/2004 sobre materiale en contacto con alimentos.

PRIMER USO DEL APARATO

El aparato puede producir un ligero humo la primera vez que se usa: no se debe considerar un defecto y el humo cesará en pocos minutos. La primera vez que se usa el aparato se deben untar las plan-

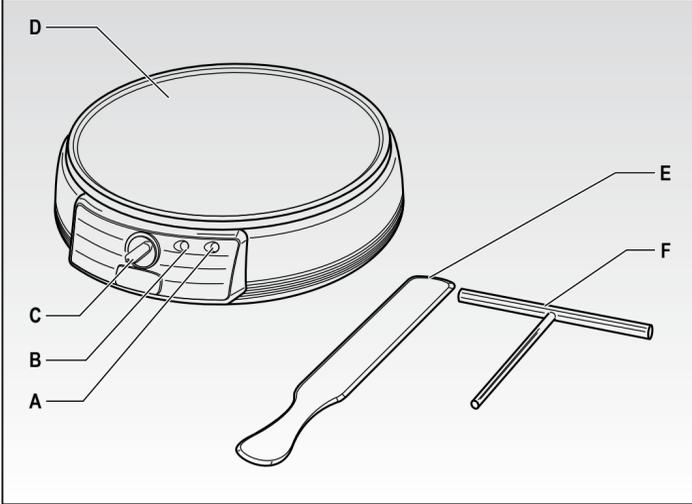


Fig. 1

chas de cocción con aceite o mantequilla. No es necesario repetir estas operaciones las veces sucesivas.

INSTRUCCIONES PARA EL USO

- Antes de usar el aparato, prepare la pasta a parte y viértala en un recipiente adecuado.
- Conecte el enchufe en la toma de corriente. Se encenderá el testigo de encendido (B).
- Gire el selector (C) a la temperatura deseada. Se encenderá el testigo (A) para indicar que el aparato se está calentando.
- Cuando el aparato haya alcanzado la temperatura configurada y esté listo para usar, el testigo (A) se apagará.
Nota: El testigo (A) volverá a encenderse cuando la temperatura necesaria para la cocción descienda.
- Vierta en la plancha (D) la masa preparada anteriormente y, usando el accesorio correspondiente (F), extiéndala perfectamente de manera que cubra toda la superficie.
Preste atención a no superar la cantidad para evitar posibles desbordamientos de la plancha.

Nota: Para obtener resultados óptimos, vierta una pequeña cantidad de aceite de cocina en la plancha de cocción. Esto ayudará a eliminar la crepe después de la cocción.
- Cuando la superficie de la crepe ya no es líquida, utilice la espátula (E) para dar la vuelta completa a la crepe.
- Cuando esté lista, según los propios gustos, saque la crepe utilizando la espátula (E). Entonces se puede hacer otra crepe repitiendo las operaciones descritas precedentemente, por el contrario apague el aparato girando el selector (C) a la posición "0" y desconecte el enchufe de la toma de corriente.

ATENCIÓN:

No toque la plancha caliente para evitar quemaduras.

No use objetos puntiagudos (ej.: cuchillo) para evitar dañar las planchas.

No corte nunca las crepes en la plancha de cocción. Utilice solo herramientas de plástico, de madera o resistentes al calor para evitar rayar el revestimiento antiadherente.

LIMPIEZA

ATENCIÓN: Limpie el aparato solo con un paño húmedo después de haber desconectado el enchufe de la toma de corriente y después de que se haya enfriado completamente.

No use detergentes y/o abrasivos para limpiar la plancha.

- Para limpiar la plancha use solo un paño húmedo.
- Guarde el aparato utilizando el correspondiente sistema recogedor de cable (Fig. 2).

RECETAS

MASA BASE PARA CREPES

110 g de harina
30 g de mantequilla fundida
2 huevos batidos
250 ml de leche entera
1 pellizco de sal
Si se desean crepes dulces añada 25 g de azúcar
Una en un cuenco la harina, la sal y la mantequilla fundida (y el azúcar, si se desea).
Amalgame bien los ingredientes con una varilla.
Añada los huevos batidos y amalgame todavía hasta eliminar todos los grumos.
Añada la leche «a hilo» y mezcle bien la masa obtenida.

BLINIS CON NATÁ ÁCIDA Y SALMÓN/CAVIAR

95 g de harina 00
95 g de harina de trigo sarraceno
8 g de levadura de cerveza
24 g de azúcar
320 ml de leche
2 huevos
50 g de mantequilla
Nata ácida, salmón ahumado, caviar
Mezcle las dos harinas con la levadura desmenuzada, el azúcar y la sal. Caliente la leche con la mantequilla y una el compuesto a las harinas. Una, para acabar, los huevos y mezcle hasta obtener una masa líquida. Deje descansar durante una hora en un lugar tibio para que fermente.
Transcurrido este tiempo, caliente la plancha y cuando esté caliente, vierta un par de cucharadas de compuesto. Cuez a por un lado, después gírelos. Decore cada blinis con una cucharada de nata ácida, caviar o salmón ahumado.

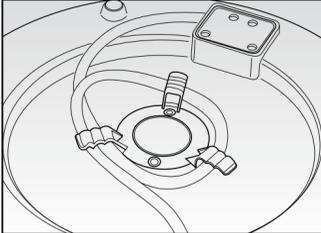
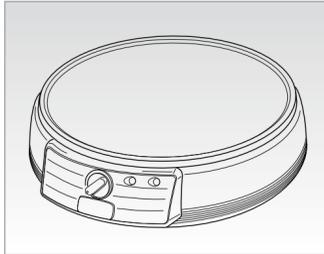


Fig. 2

PANCAKES

150 g de harina 00
10 g de azúcar
Un pellizco de sal
1/2 cucharadita de levadura para dulces
1/4 de cucharadita de bicarbonato de sodio
220 g de yogurt
1 huevo
40 g de mantequilla fundida
Mezcle la harina con el azúcar, la sal, la levadura y el bicarbonato. Aparte, mezcle el yogurt con el huevo y la mantequilla fundida. Una los dos compuestos y mezcle ligeramente.
Caliente la plancha y cuando esté caliente, vierta dos cucharadas abundantes de compuesto. Cuez a por un lado, después gírelos. Se sirven con salsa de chocolate, mermelada, miel o jarabe de arce.



Macchina per crepes Crepes maker

Machine pour crêpes Krepp-Maschine Máquina de crepé

Macchina per crepes Crepes maker

Machine pour crêpes Krepp-Maschine

Máquina de crepé

Macchina per crepes Crepes maker

Machine pour crêpes Krepp-Maschine

Máquina de crepé

Macchina per crepes Crepes maker

Machine pour crêpes Krepp-Maschine

Máquina de crepé