



- Schlepptür-Technik
- elektronische Steuerung
- Tür-Offen-Alarm
- Silberne Applikationen im Innenraum
- Inverter Kompressor

Nutzzinhalt total: 179 l

- Kühlen: 163 l, Gefrieren: 16 l

Kühlen

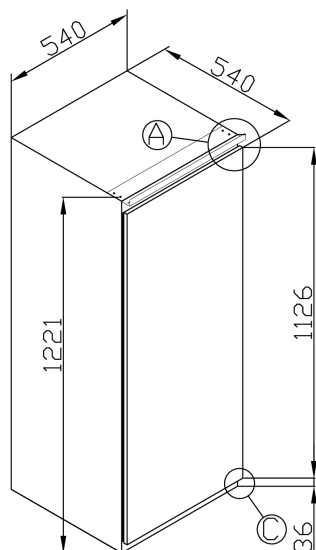
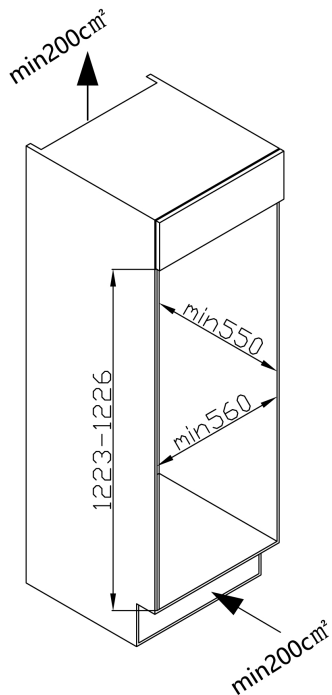
- Abtaugung: automatisch
- 3 Glasablagen
- 1 Gemüseschublade
- 3 Türablagen
- LED-Beleuchtung, seitlich
- Eiertablett
- integrierte Flaschenablage

Gefrieren

- **Abtaugung: manuell**
- Eiswürfelbehälter

Technische Daten*

- Energieeffizienzklasse: D
- Energieverbrauch: pro Jahr 118,3 kWh
- Gefrierleistung: 2,6 kg/24 h
- Temperaturanstiegszeit: 10 h
- Luftschallemission: 38 dB(A)re1pW, Klasse: C
- Nische (HxBxT): 1223-1226 x 560 x 550 mm
- Türanschlag rechts, wechselbar: Ja
- Länge Anschlusskabel: 230 cm
- höhenverstellbare Vorderfüße
- Spannung/Frequenz: 220-240 V / 50 Hz
- Klimaklasse: SN-ST, 10 - 43 °C
- Gewicht netto/brutto: 35,0 kg / 39,0 kg
- Transportmaß (HxBxT): 1270 x 573 x 573 mm



EAN 5906006944797

* Technisch bedingte Änderungen, Maß- und Farbabweichungen, Druckfehler und Irrtümer bleiben vorbehalten. Farbliche Abweichungen in den Abbildungen gegenüber den Original-Gerätefarben sind drucktechnisch bedingt.

Technische Daten

Modell / Art.-Nr.	EKSS 362 225
Ausstattungsline	CommonLine
Farbe	weiß
Kategorie	Einbau-Kühlschrank mit Gefrierfach
Sternekenzeichnung:	4-Sterne-Fach
Montagetechnik	Schlepptür-Technik

Leistung

Energieeffizienzklasse 1)	D
Energieverbrauch kWh/Jahr 2)	118,3
Nutzzinhalte (Liter)	179
Nutzzinhalte Kühlen / Gefrieren (Liter)	163 / 16
Gefrierleistung (kg/24 Std.) / Temperaturanstiegszeit (Std.)	2,6 / 10
Luftschallemission	38
Luftschallemissionsklasse	C
Klimaklasse	SN-ST
Klimaklasse Min - Max (°C)	10 - 43

Ausstattung

NoFrost-Technik	-
Temperaturregelung / Position	elektronisch / in Beleuchtungseinheit
Kühlteil und Gefrierteil getrennt steuerbar	-
CoolBalance	-
Inverter Kompressor	•
Temperaturalarm Kühlteil / Gefrierteil	- / -
Tür-Offen-Alarm	•
Superkühlfunktion / Supergefrierfunktion	- / -
Holiday-Schaltung	-
Ökofunktion	-
Abtauvorgang Kühlteil / Gefrierteil	automatisch / manuell
Verstellfüße vorne / hinten	• / -
Türanschlag / wechselbar	rechts / •

Kühlteil

Anzahl Glasablagen	3
Chrom-Flaschengitter	-
Obst-/Gemüseschublade mit Glasabdeckung	1
AdaptZone	-
VitControl Schublade	-
Anzahl Türablagen gesamt	3
Flaschenfach	1
Innenbeleuchtung / Position	LED / seitlich

Gefrierteil

Transparente Gefrierschubladen	-
Glasablagen im Gefrierraum	-
Gefrierfach mit Klappe	-

Zubehör

Eiertablett	1
Eiswürfelbehälter	1

Technische Daten

Gerätemaße H x B x T (mm)	1221 x 540 x 540
Spannung (V) / Frequenz (Hz)	220-240 / 50
Kabellänge mit Schukostecker (cm)	230
Gewicht netto / brutto (kg)	35,0 / 39,0
Transportmaße HxBxT (mm)	1270 x 573 x 573

EAN	5906006944797
-----	---------------

1) nach Verordnung (EU) 2019/2016

2) auf der Grundlage von Ergebnissen der Normprüfung über 24 Stunden. Der tatsächliche Verbrauch hängt von der Nutzung und vom Standort des Gerätes ab.