



D Montageanleitung

F Notice de montage

NL Handleiding voor de montage

CZ Monzážní návod

HU Szerelési útmutató

TR Montaj talimatı

GB Assembly instructions

I Istruzione di montaggio

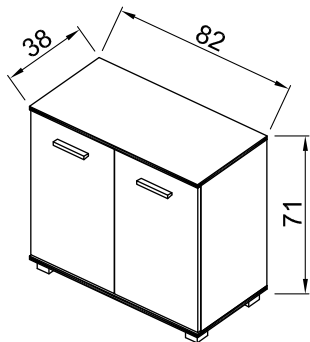
PL Instrukcja montaży

SK Návod na montáž

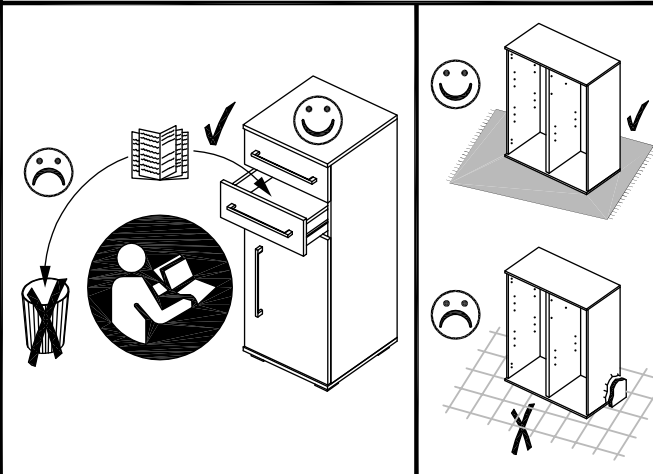
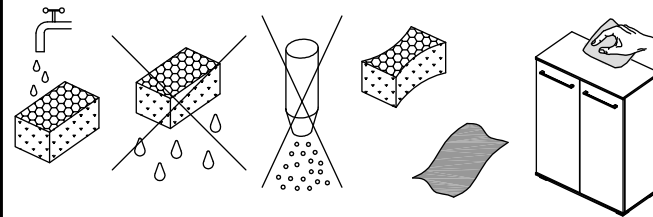
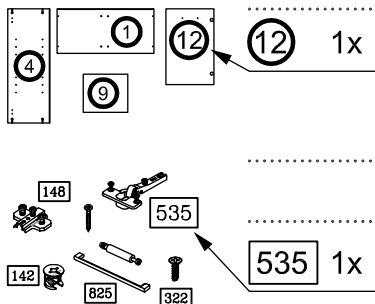
RO Instrucțiuni de montaj

RU ИНСТРУКЦИЯ ПО МОНТАЖУ

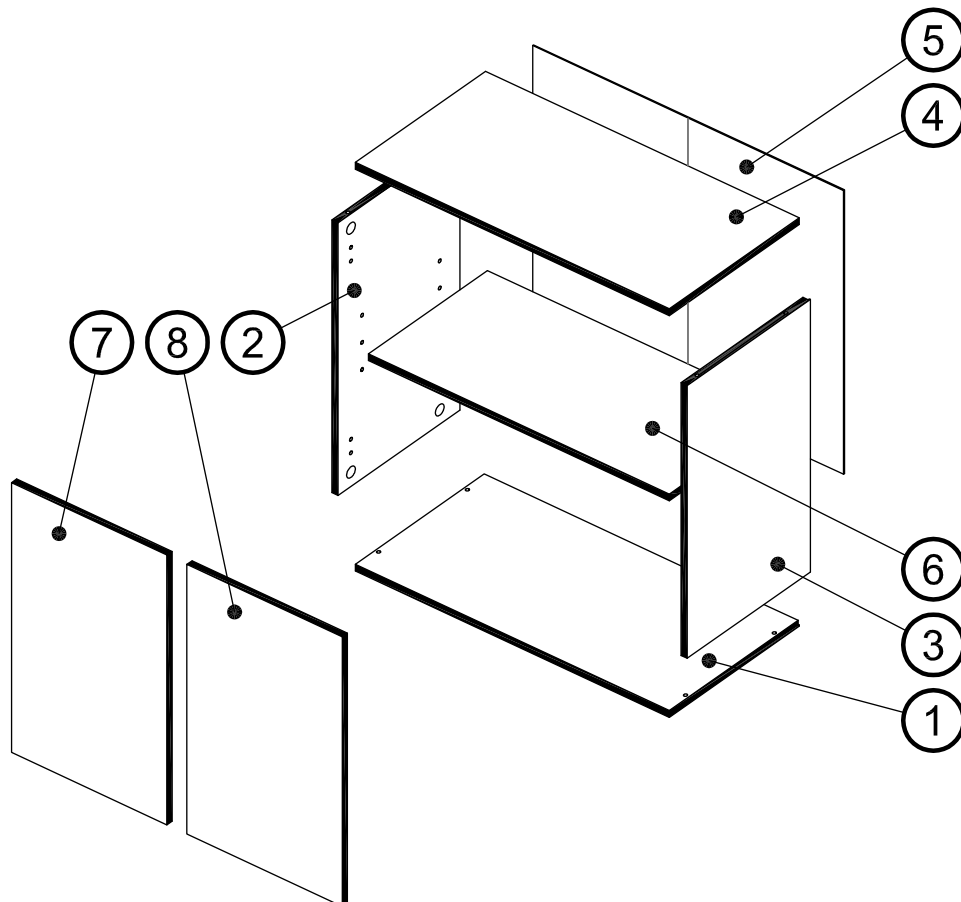
Art. Nr. 3050



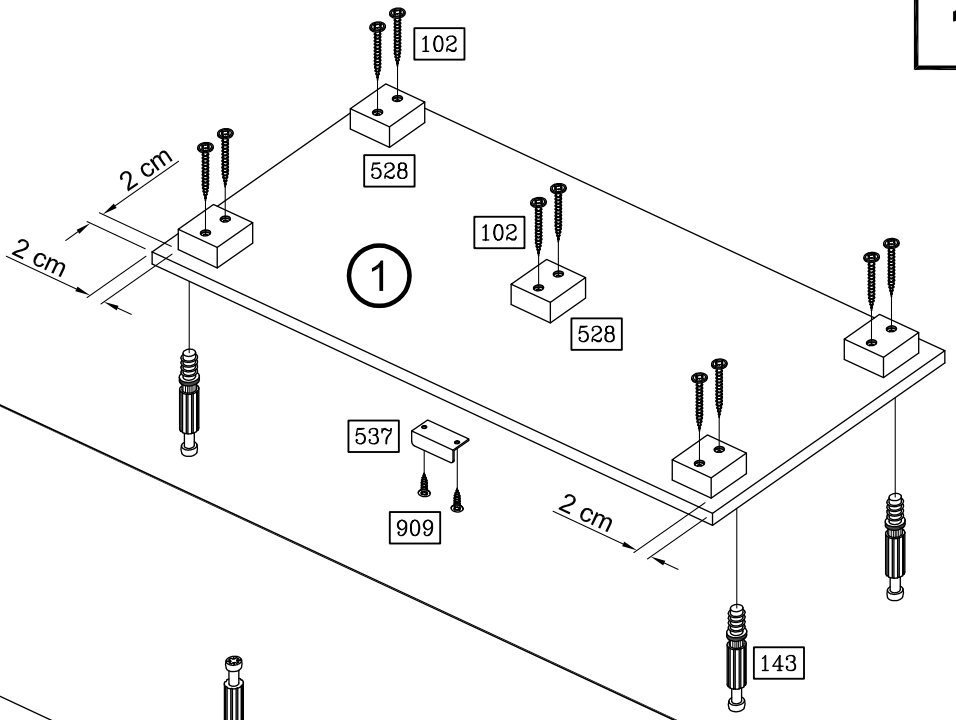
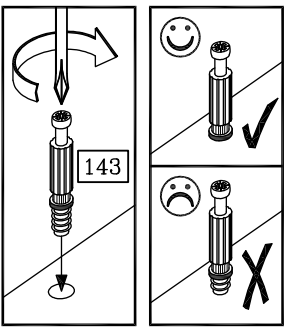
Art. Nr. 3050



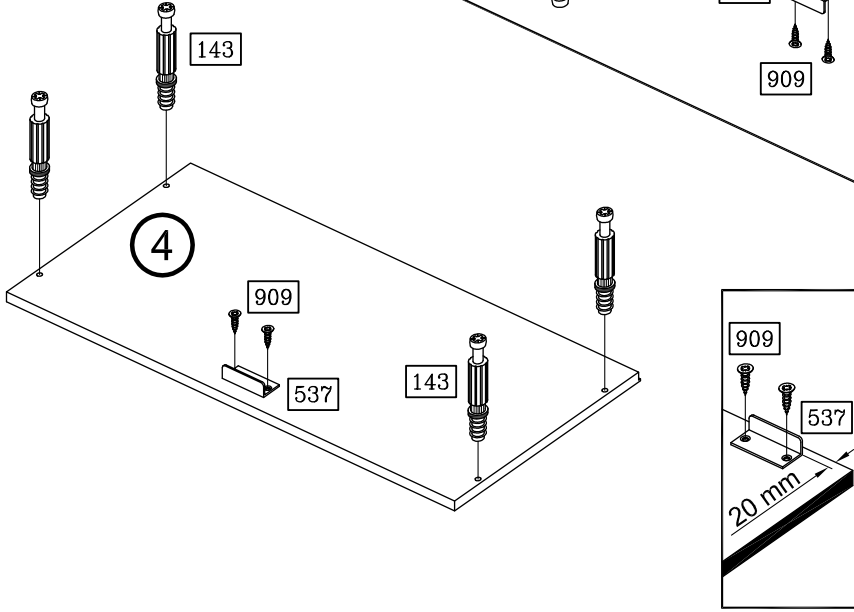
	102 10x		142 8x
3,5 x 35		Ø 15 x 11,5	
	143 8x		148 4x
6 x 44			
	528 5x		535 4x
	537 2x		906 34x
		2,7 x 20	
	909 4x		916 4x
3 x 12			
	995 2x		



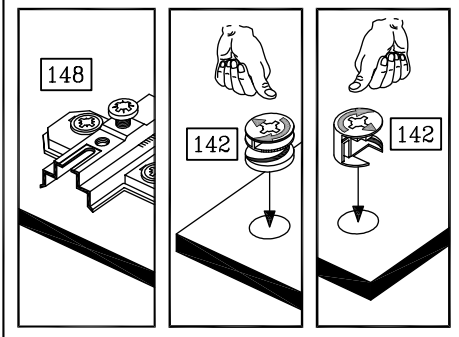
1



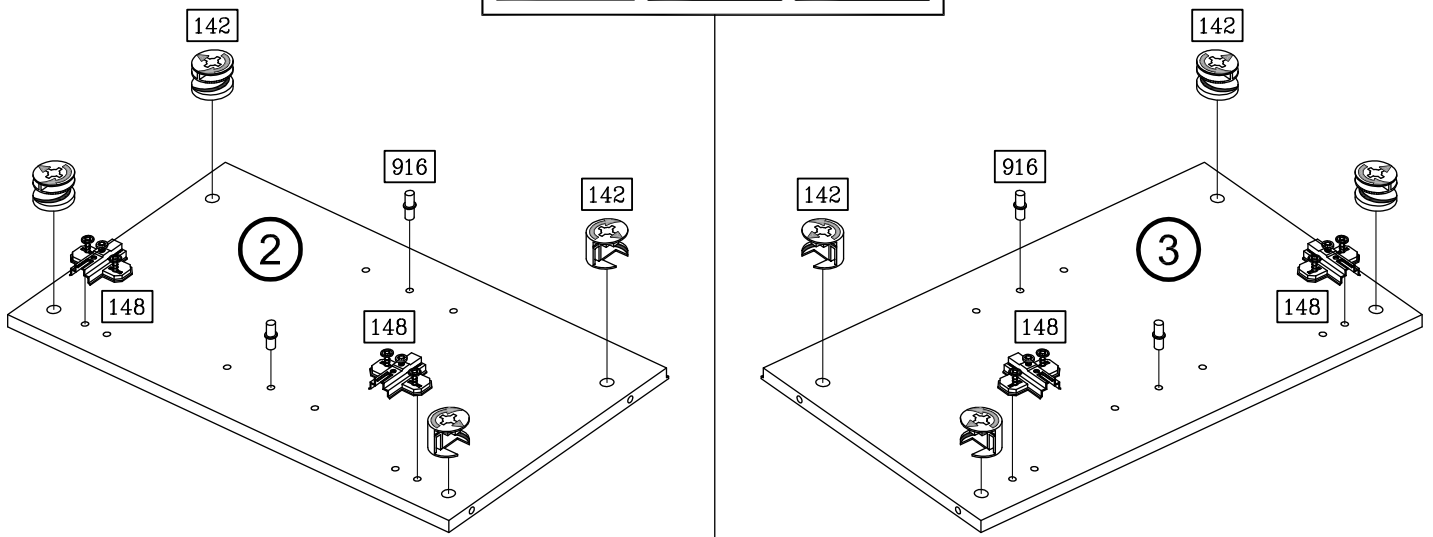
2



3

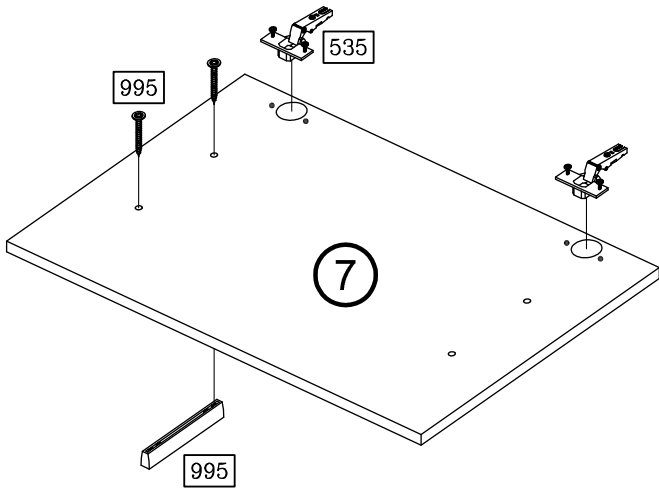
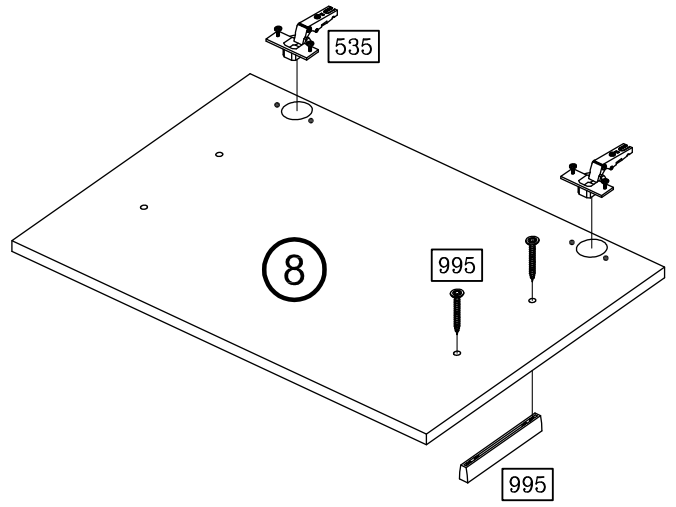
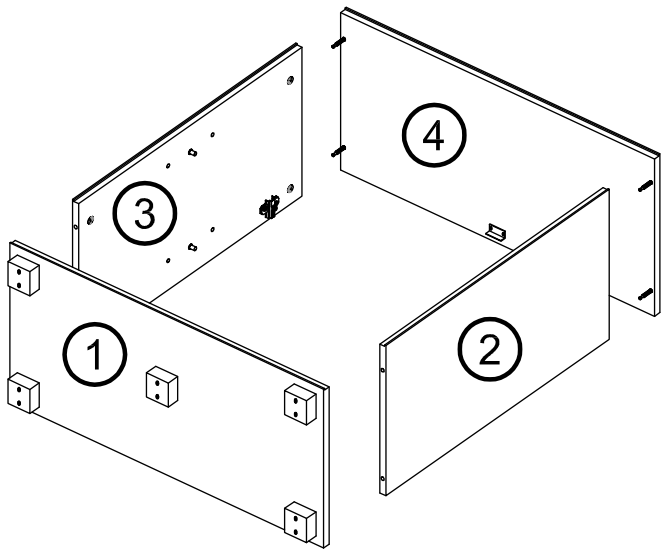
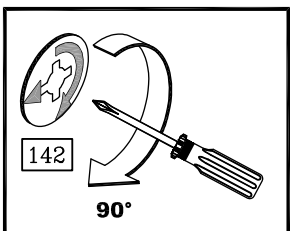
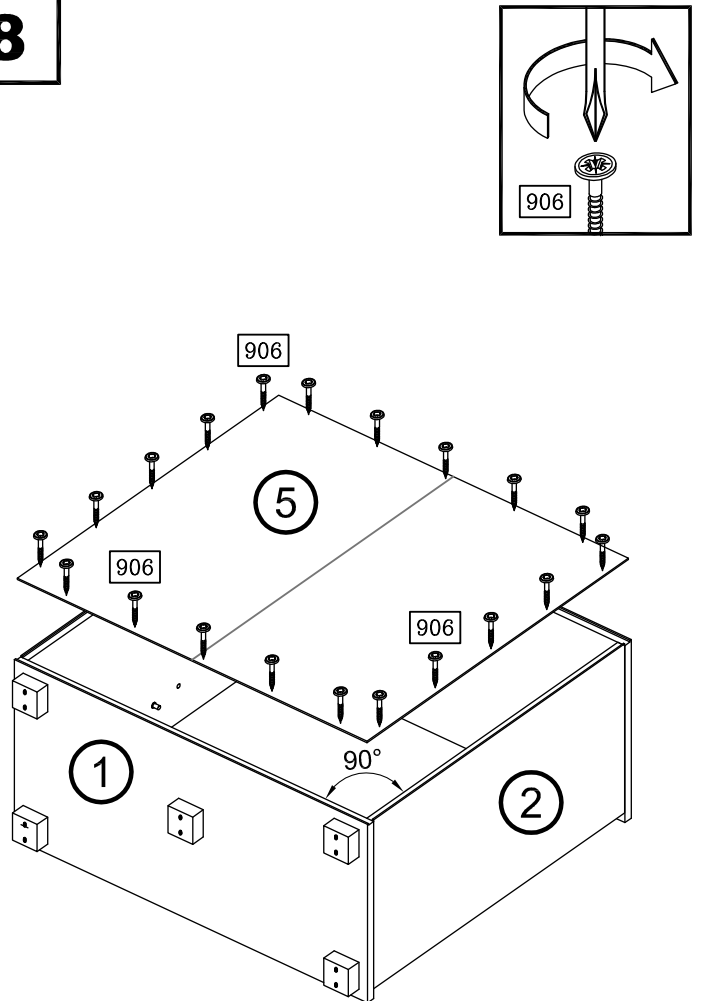


4

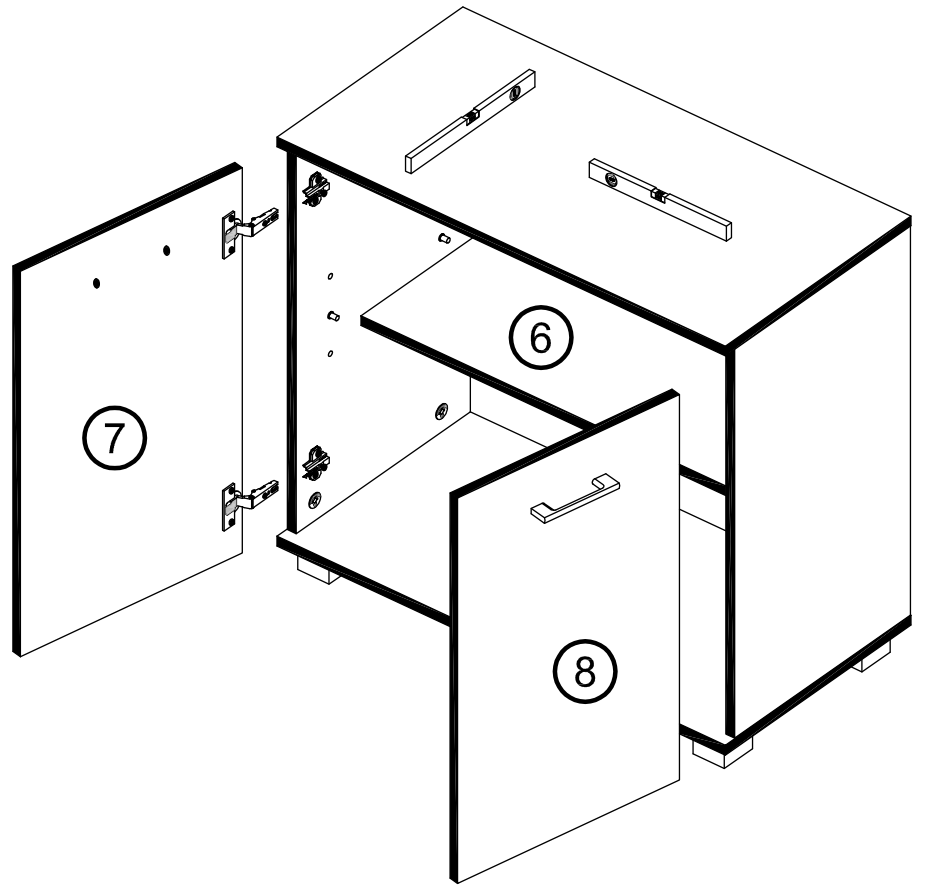
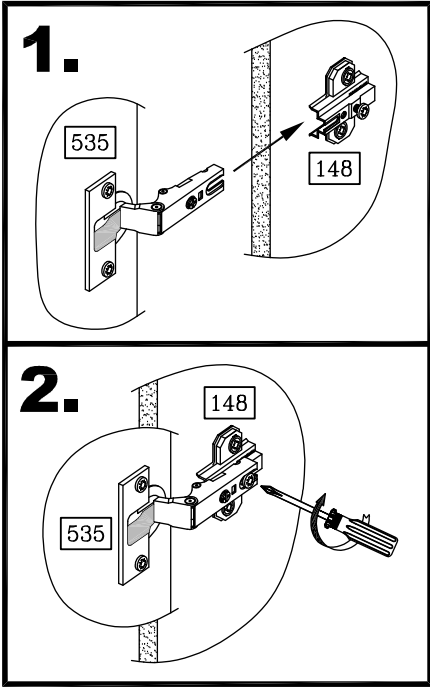


3050-1210

2/4

5**6****7****8**

9



10

