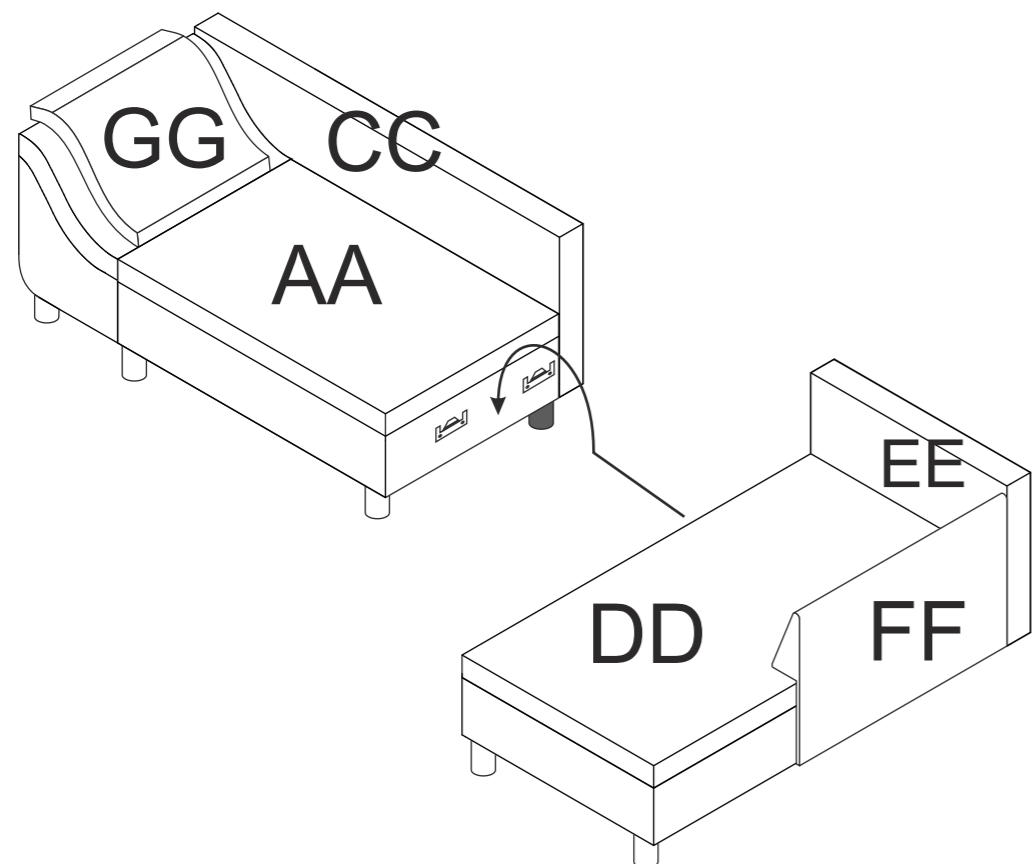
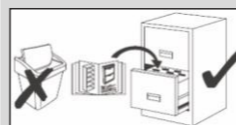
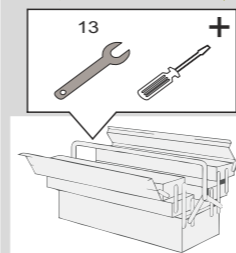
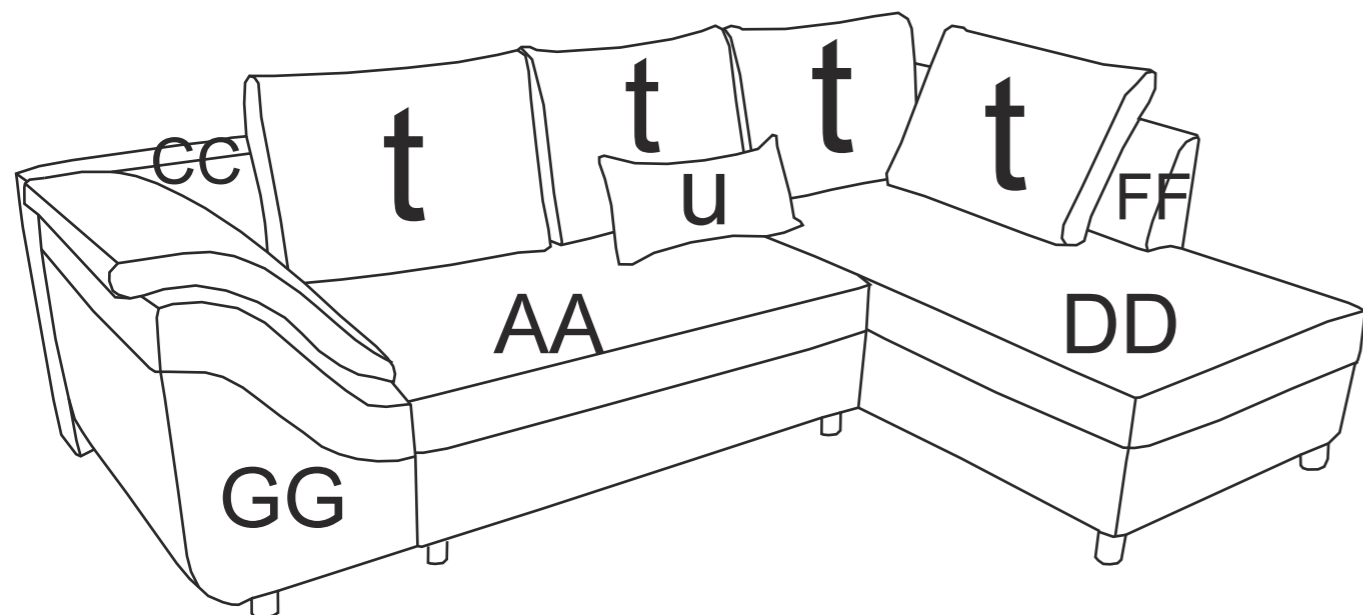


5



6



SALLY 1 ECKE



(DE) Montageanleitung
(PL) Instrukcja montażu
(NL) Handleiding voor de montage
(GB) Assembly instructions
(TR) Montaj talimatı
(RU) Инструкция по монтажу

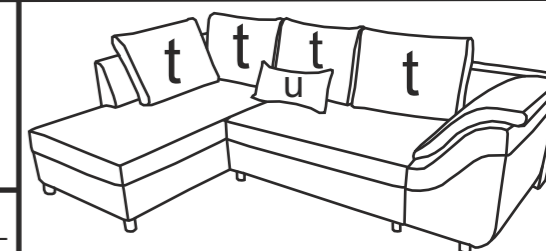
(IT) Istruzioni di montaggio
(FR) Notice de montage
(RO) Instrucțiuni de asamblare
(SK) Montážny návod
(CZ) Montážní návod
(HU) Szerelési útmutató



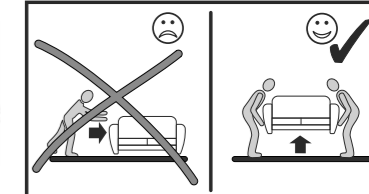
Name - Nazwa - Naam - Name - Isim - название
Nome - Nom - Numele - Meno - Jméno - Neve

SALLY 1 ECKE

Variante L - Wariant L - Variany L - Variant L - Varyant L
Вариант L - Variante L - Variante L - Varianta L - Varianta L
Varianta L - Variáns L

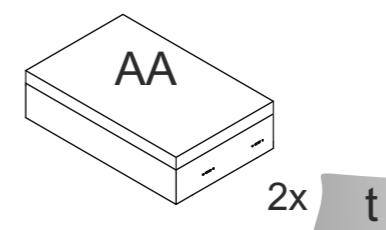


6x 70 mm a	4x 70 mm b	4x (M8x40) e	5x (M8x80) h	5x (M8x90) g	4x (M6x25) k	4x (M6x40) m
10x ø 8 n	10x ø 8 o	10x M8 p	4x r	10x s	4x t	1x u

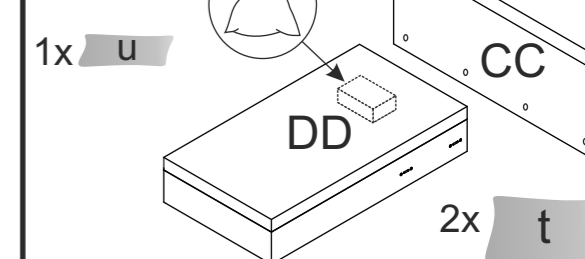


Service - Servis - Dienstverlening - Servis - Serwis - Сервисная служба - Servizio - Service
Serviciu - Služby - Szolgáltatás

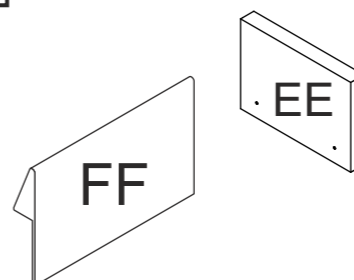
COLLI 1



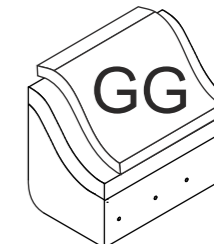
COLLI 2



COLLI 3

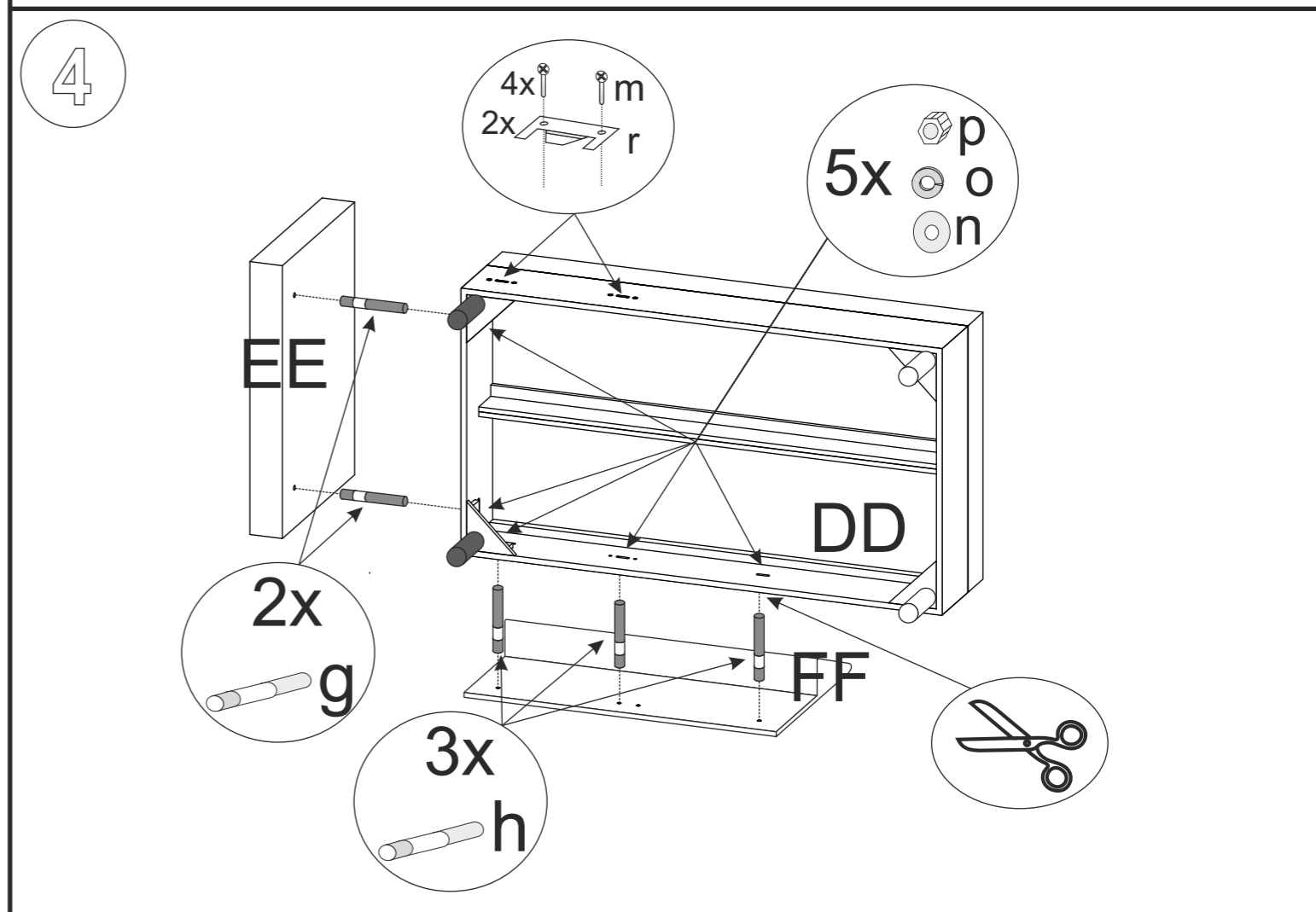
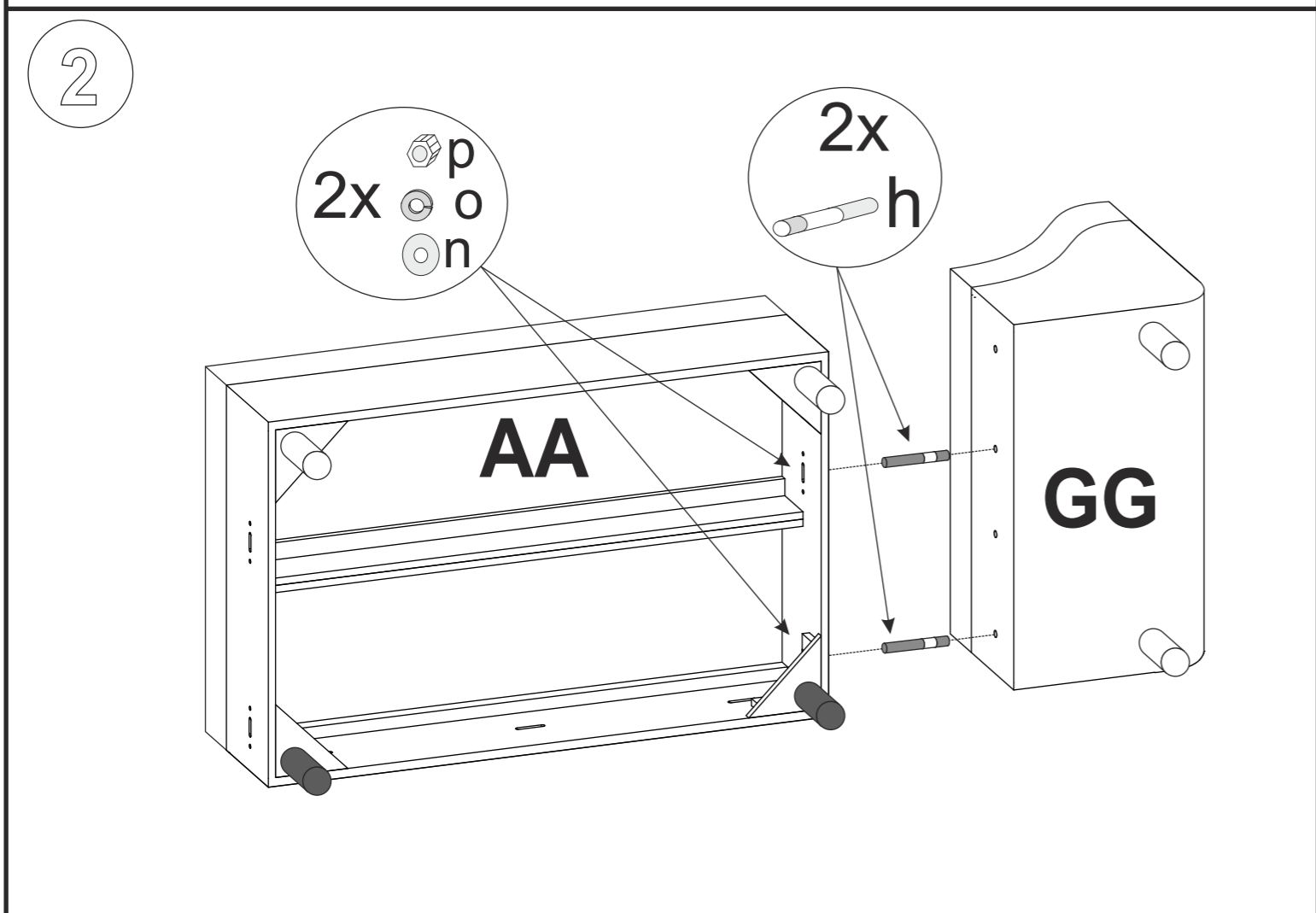
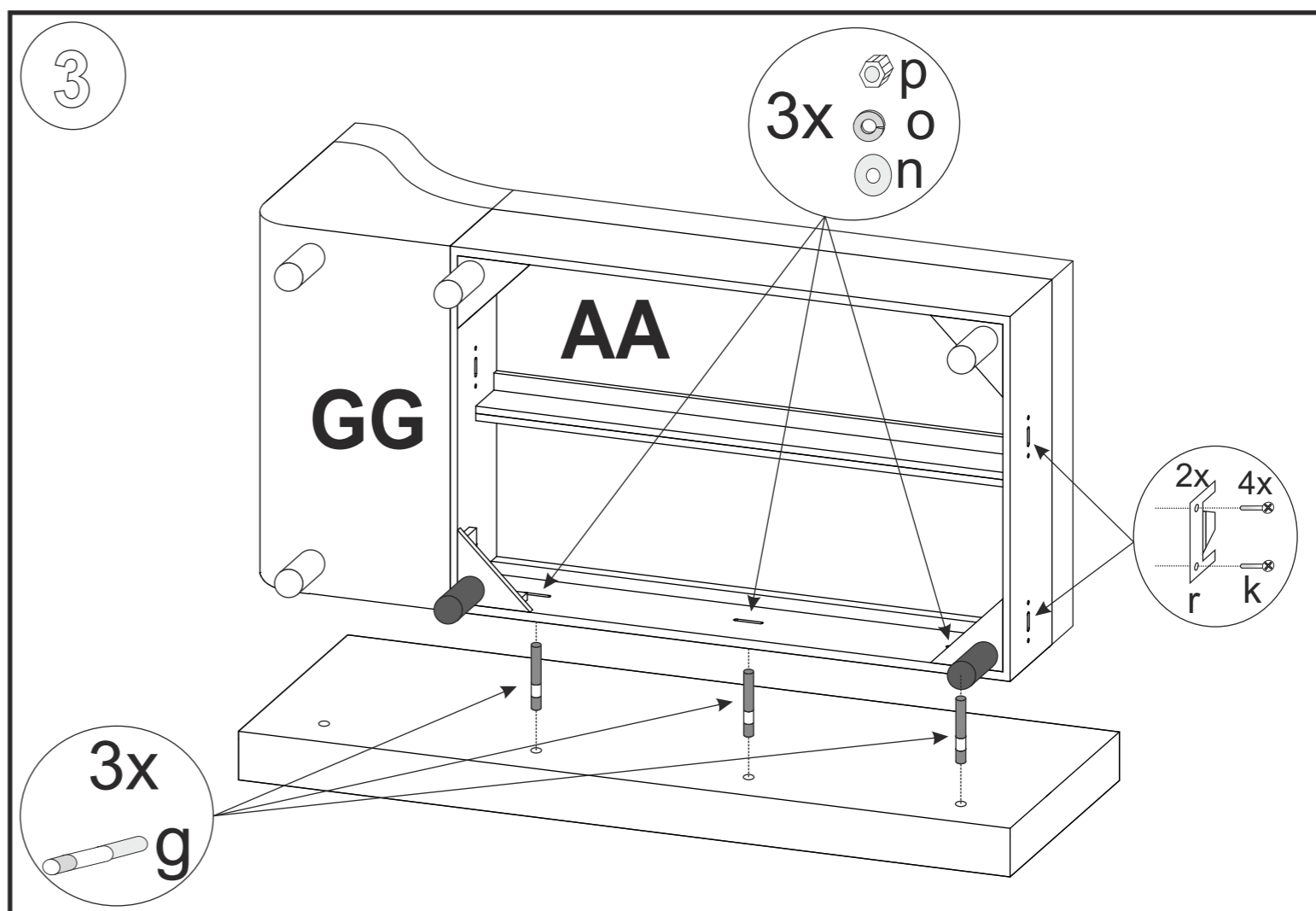
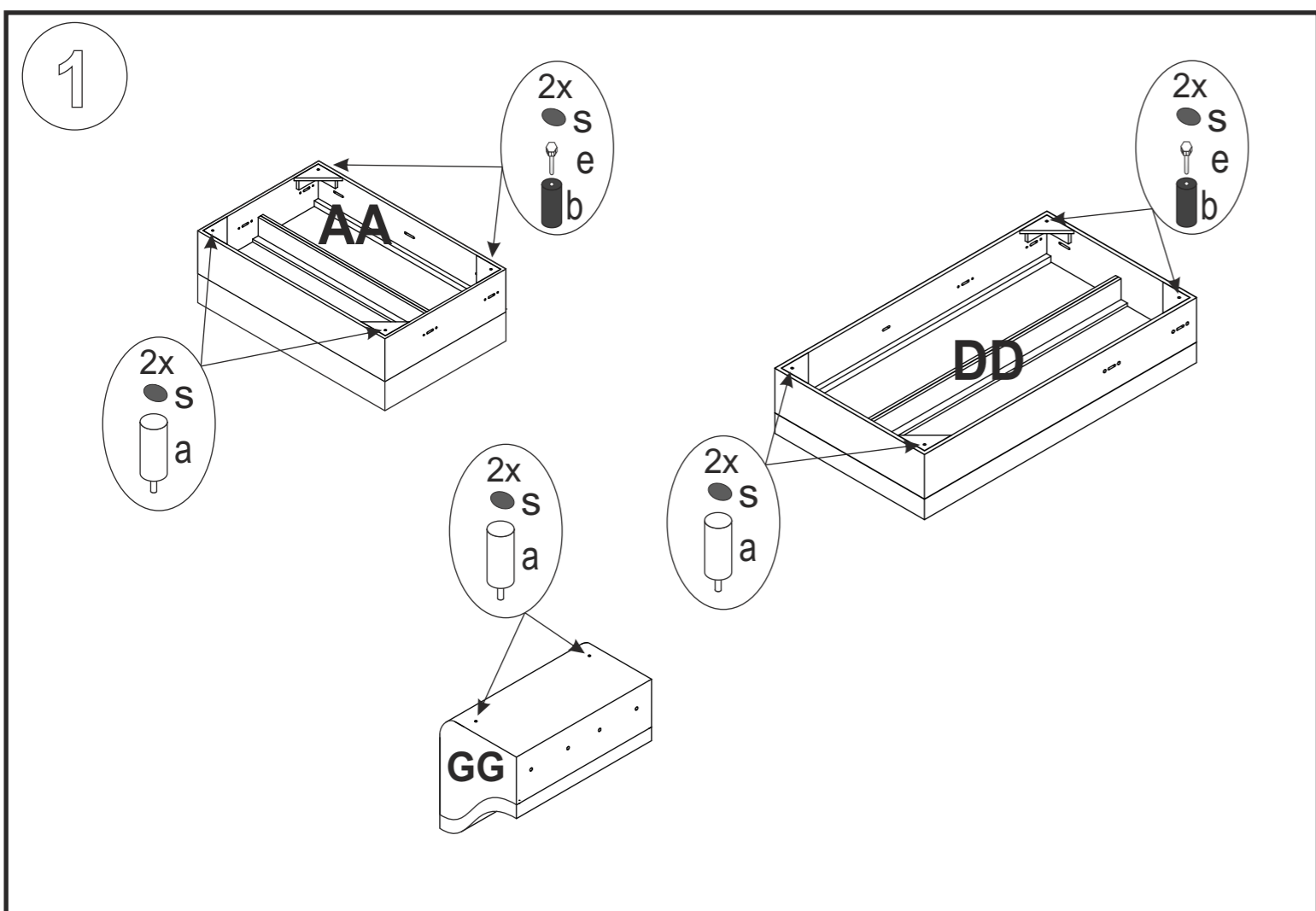


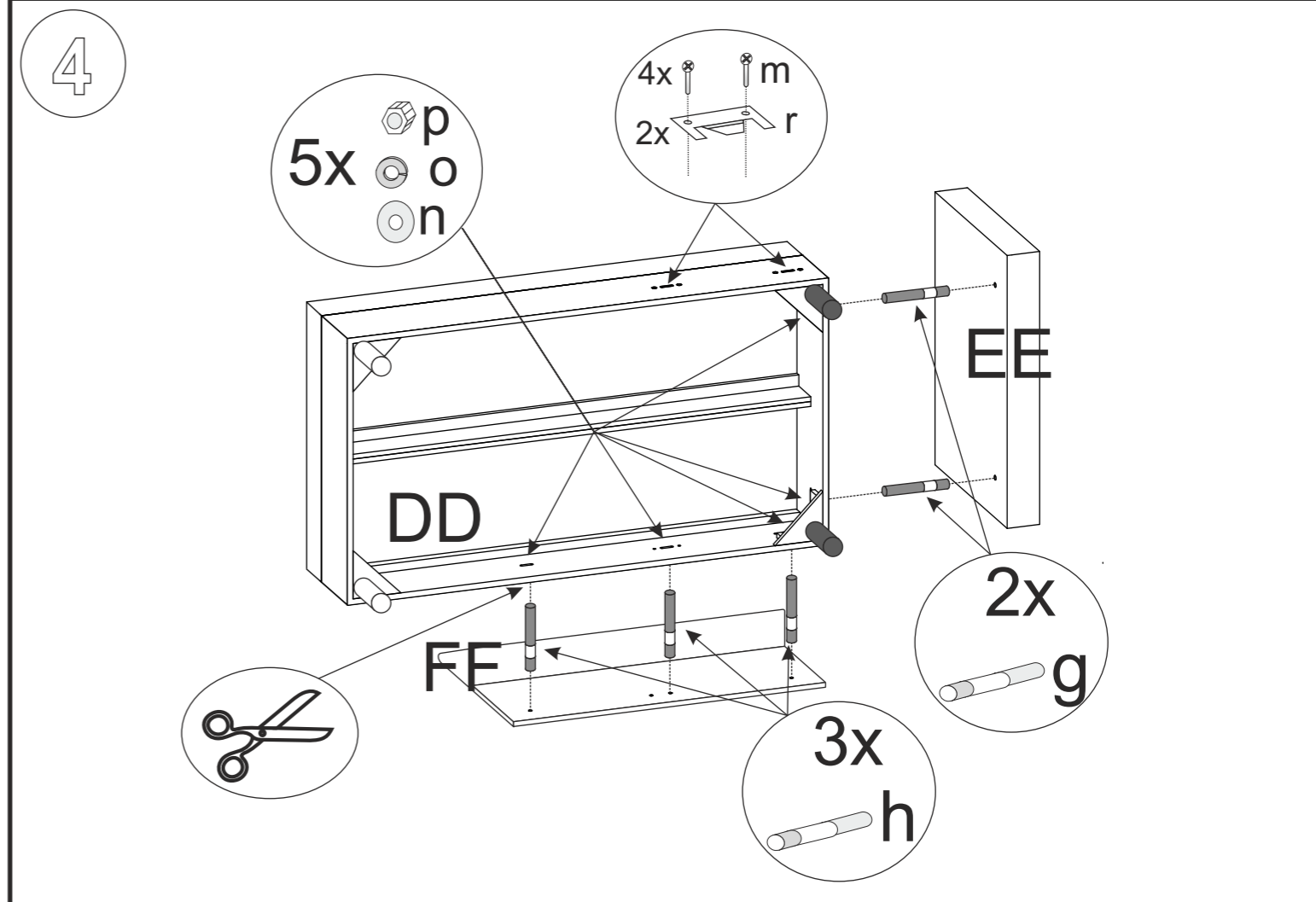
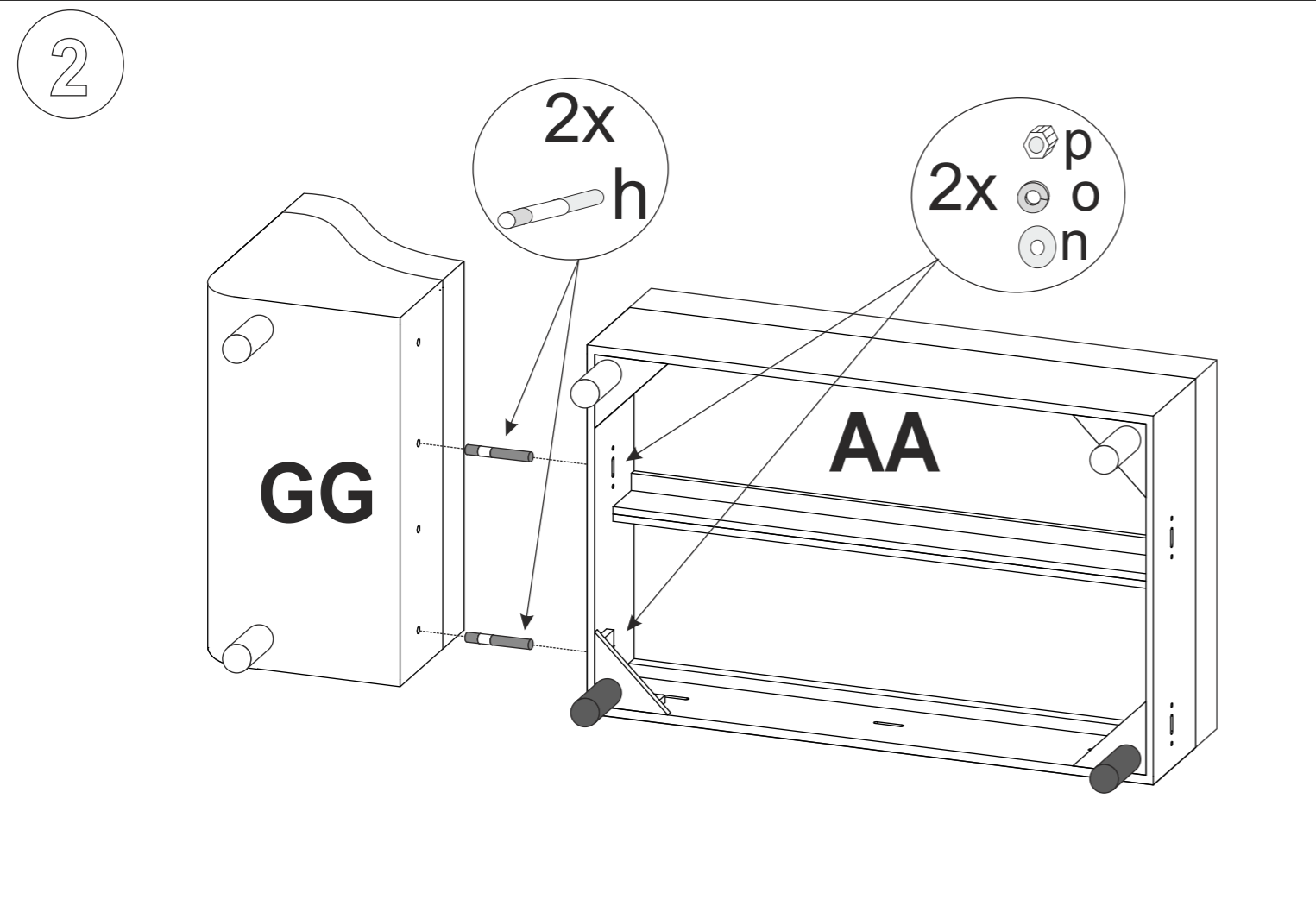
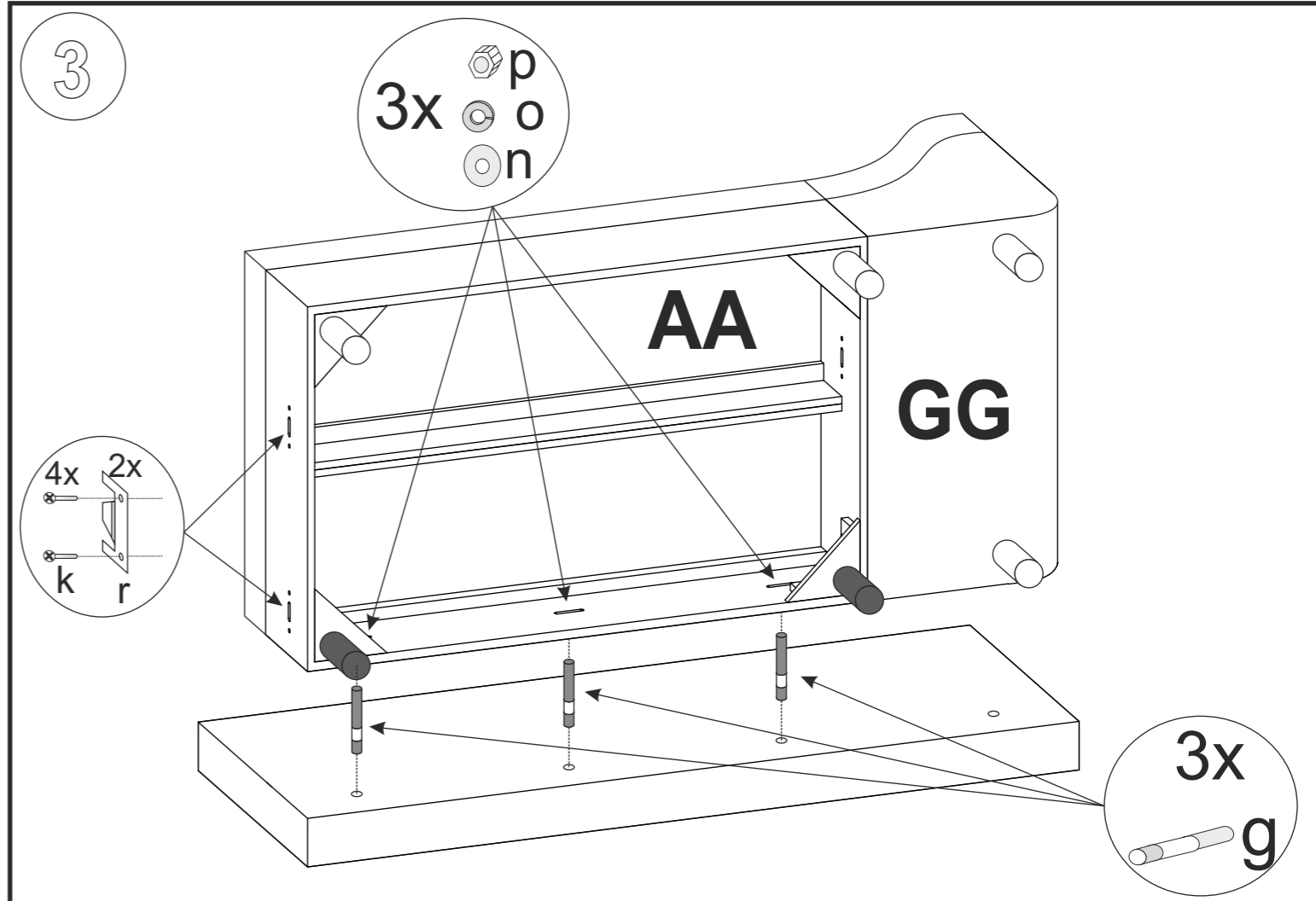
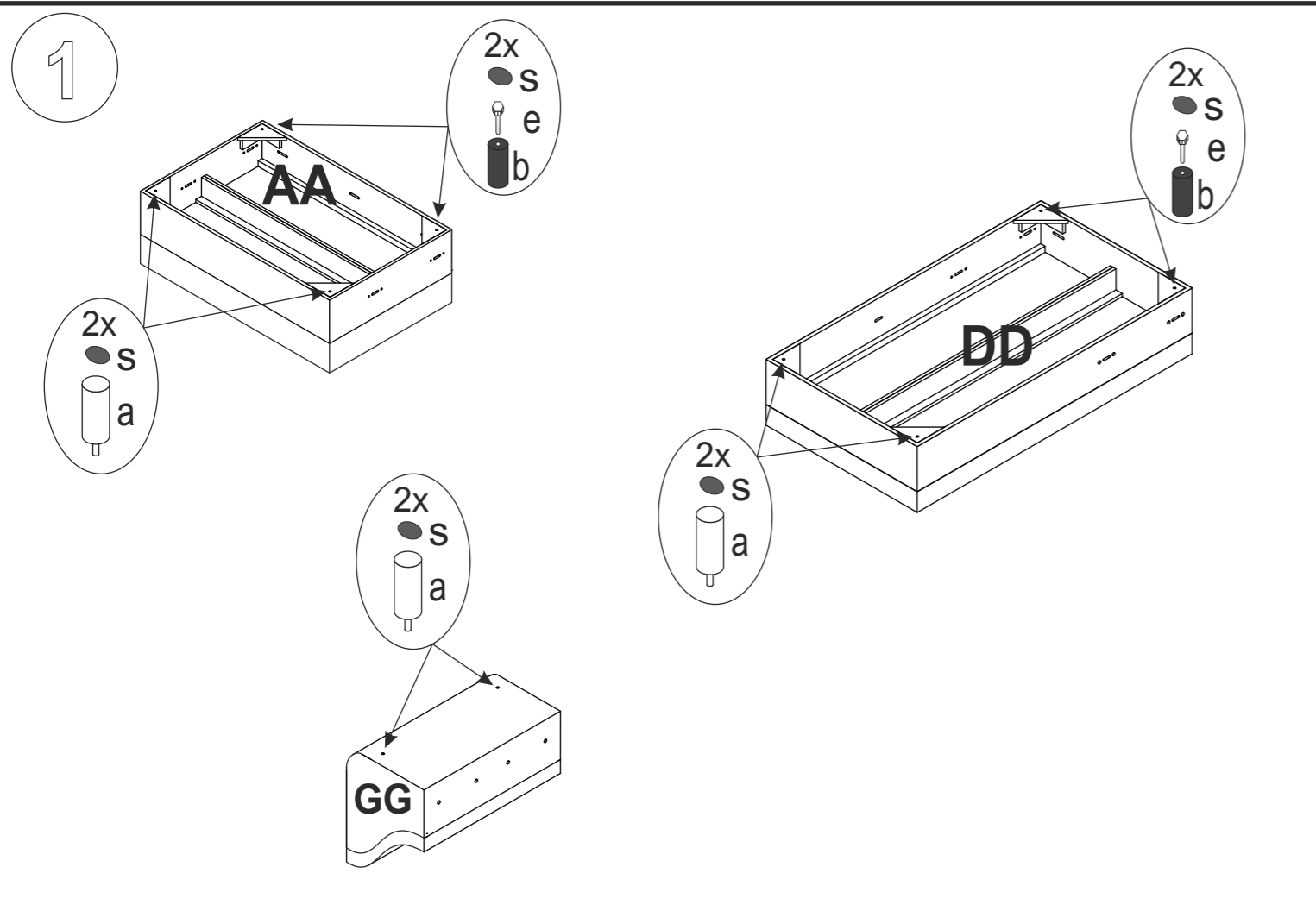
COLLI 4



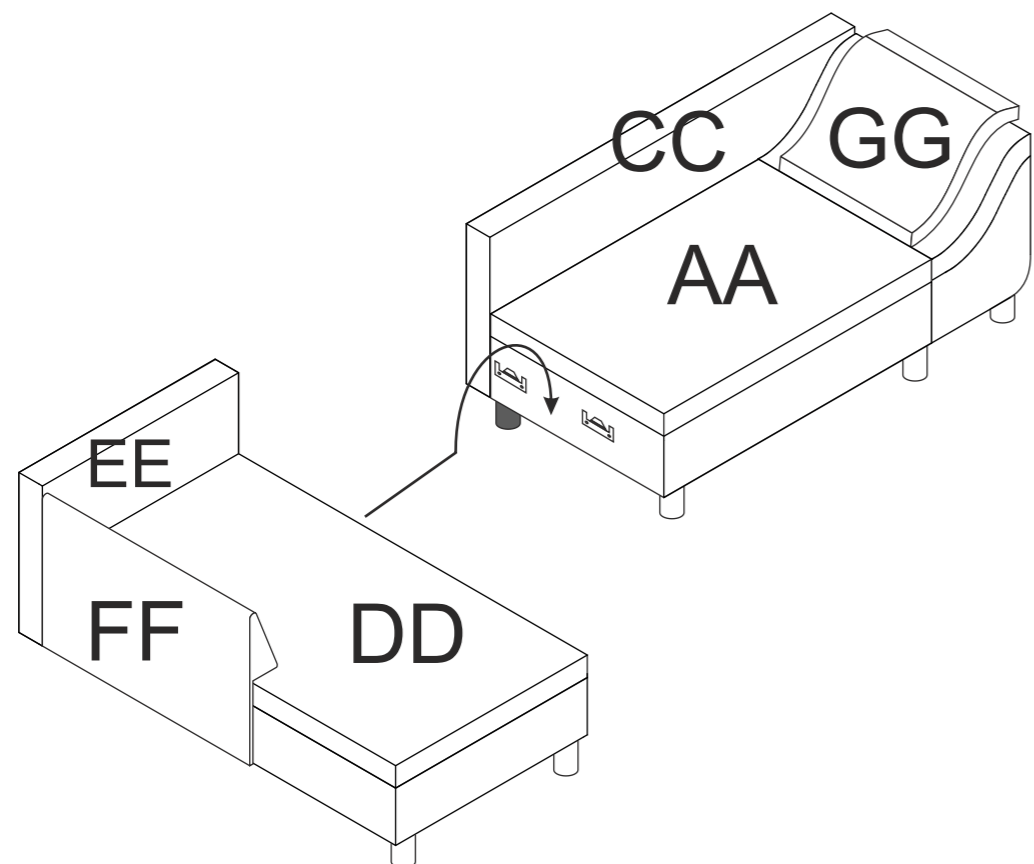
Ver: 13.03.24

Variante Links - Wariant Lewy - Variany Links - Variant Left - Varyant Sol - Вариант Слева
Variante Sinistra - Variante Gauche - Varianta Stânga - Varianta Dol'ava - Varianta Doleva - Variáns Bal

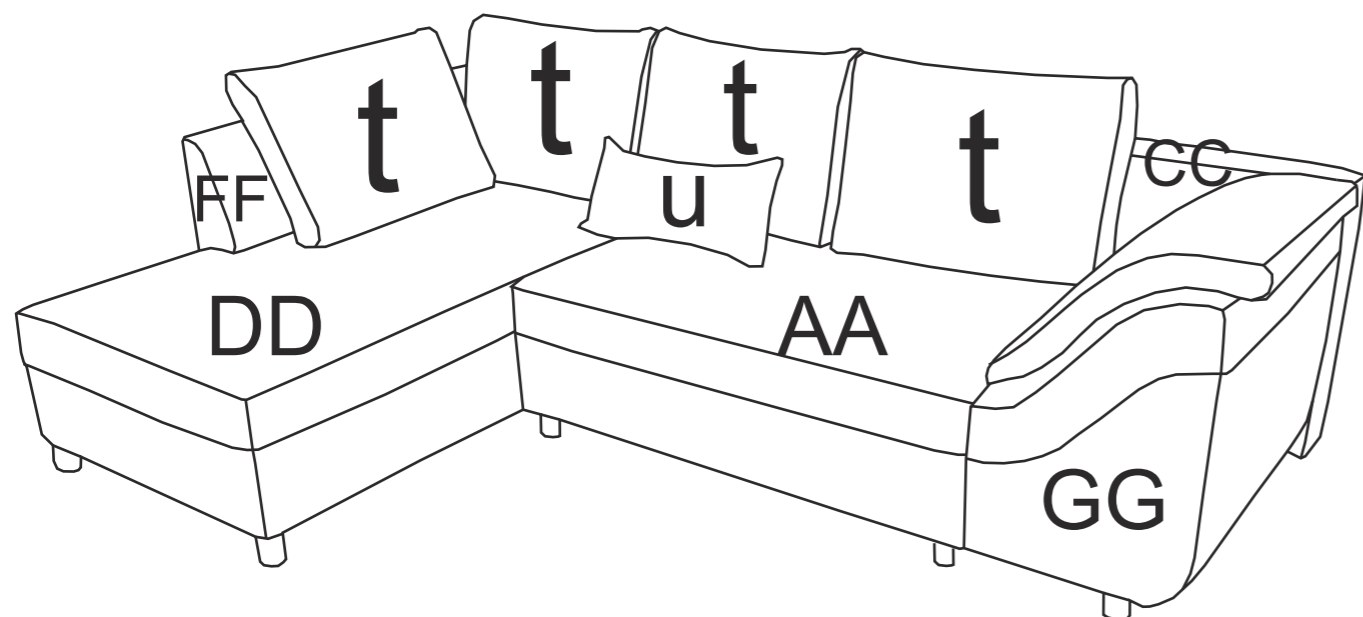




5

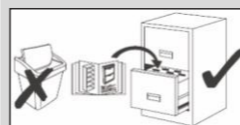
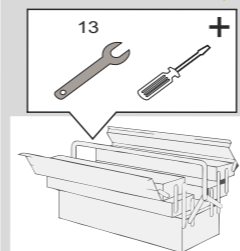
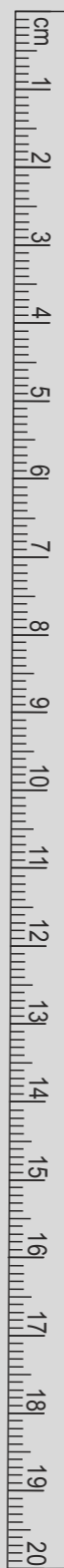


6



Variante Links - Wariant Lewy -Variany Links - Variant Left - Varyant Sol - Вариант Слева
 Variante Sinistra - Variante Gauche - Varianta Stânga - Varianta Dol'ava - Varianta Doleva - Variáns Bal

4



SALLY 1 ECKE



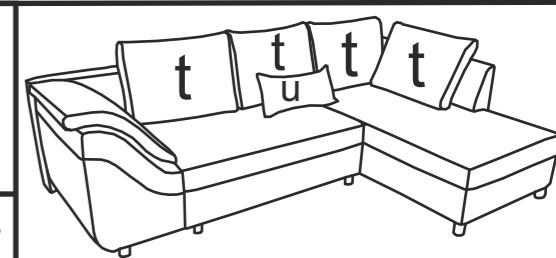
- | | |
|----------------------------------|--------------------------------|
| (DE) Montageanleitung | (IT) Istruzioni di montaggio |
| (PL) Instrukcja montażu | (FR) Notice de montage |
| (NL) Handleiding voor de montage | (RO) Instrucțiuni de asamblare |
| (GB) Assembly instructions | (SK) Montážny návod |
| (TR) Montaj talimatı | (CZ) Montážní návod |
| (RU) Инструкция по монтажу | (HU) Szerelési útmutató |



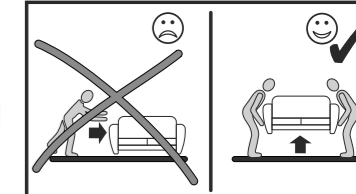
Name - Nazwa - Naam - Name - Isim - название
 Nome - Nom - Numele - Meno - Jméno - Neve

SALLY 1 ECKE

Variante P - Wariant P - Variany P - Variant P - Varyant P
 Вариант P - Variante P - Variante P - Varianta P - Varianta P
 Varianta P - Variáns P

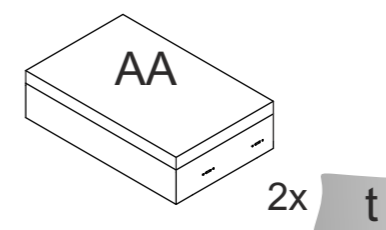


6x 70 mm a	4x 70 mm b	4x (M8x40) e	5x (M8x80) h	5x (M8x90) g	4x (M6x25) k	4x (M6x40) m
10x ø8 n	10x ø8 o	10x M8 p	4x r	10x s	4x t	1x u

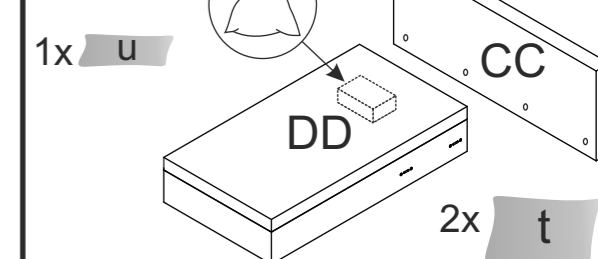


Service - Servis - Dienstverlening - Servis - Serwis - Сервисная служба - Servizio - Service
 Serviciu - Služby - Szolgáltatás

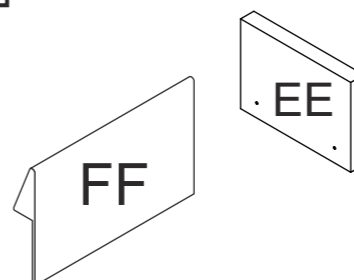
COLLI 1



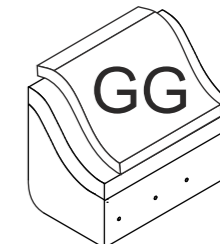
COLLI 2



COLLI 3



COLLI 4



Variante Rechts - Wariant Prawy -Variany Rechts - Variant Right - Varyant Doğru- Вариант право
 Variante Destra - Variante Droite - Varianta Dreapta - Varianta Pravá - Varianta Pravá - Variáns Jobbra

5