

# APA



© EAL GmbH, 20999 04.2021

**(D)** **Art.-Nr.: 20999**  
**Profi Poliermaschine, aufladbar**  
Bedienungsanleitung ..... 2

**(NL)** **Art.nr. 20999**  
**Professionele oplaadbare polijstmachine**  
Gebruiksaanwijzing ..... 17

**(GB)** **Article number 20999**  
**Rechargeable professional polishing machine**  
Operating instructions ..... 7

**(I)** **Cod. art. 20999**  
**Lucidatrice professionale ricaricabile**  
Istruzioni per l'uso ..... 22

**(FR)** **Réf. 20999**  
**Polisseuse rechargeable professionnelle**  
Manuel de l'opérateur ..... 12

**INHALT**

1.	BESTIMMUNGSGEMÄSSER GEBRAUCH	2
2.	LIEFERUMFANG	2
3.	SPEZIFIKATIONEN	2
4.	SICHERHEITSHINWEISE	3
5.	SYMBOLERKLÄRUNG	4
6.	BEDIENUNGSANLEITUNG	4
6.1	ÜBERSICHT	4
6.2	VOR DER INBETRIEBNAHME	4
6.2.1	LADEN DES AKKUS	4
6.2.2	MONTAGE DER POLIERSCHEIBE	5
6.2.3	MONTAGE DER POLIERHAUBE	5
6.3	POLIEREN	5
6.3.1	AUFTRAGEN DES POLIERMITTELS	5
6.3.2	AUFTRAGEN DES POLIERMITTELS AUF DEN LACK	6
6.3.3	POLIEREN DES LACKS	6
7.	WARTUNG UND PFLEGE	6
8.	HINWEISE ZUM UMWELTSCHUTZ	6
9.	KONTAKTINFORMATIONEN	6

**WARNUNG**

**Lesen Sie die Bedienungsanleitung vor Inbetriebnahme sorgfältig durch und beachten Sie alle Sicherheitshinweise! Nichtbeachtung kann zu Personenschäden, Schäden am Gerät oder Ihrem Eigentum führen! Bewahren Sie die Originalverpackung, den Kaufbeleg sowie diese Anleitung zum späteren Nachschlagen auf! Bei der Weitergabe des Produkts geben Sie auch diese Anleitung weiter. Prüfen Sie vor Inbetriebnahme den Inhalt der Verpackung auf Unversehrtheit und Vollständigkeit!**

**1. BESTIMMUNGSGEMÄSSER GEBRAUCH**

Die aufladbare Poliermaschine ist ausschließlich zum Wachsen und Polieren von Lacken auf Autos, Booten, Wohnwagen oder Wohnmobilen bestimmt.

Dieses Gerät ist nicht dafür bestimmt, durch Kinder und Personen mit eingeschränkten geistigen Fähigkeiten oder ohne erforderliches Fachwissen benutzt zu werden. Kinder sind von dem Gerät fernzuhalten.

Das Gerät ist nicht für den gewerblichen Einsatz bestimmt.

Zum bestimmungsgemäßen Gebrauch gehört auch die Beachtung aller Informationen in dieser Anleitung, insbesondere die Beachtung der Sicherheitshinweise. Jede andere Verwendung gilt als nicht bestimmungsgemäß und kann zu Sach- oder Personenschäden führen. Die EAL GmbH übernimmt keine Haftung für Schäden, die durch nicht bestimmungsgemäßen Gebrauch entstehen.

**2. LIEFERUMFANG**

- 1 x Poliermaschine
- 1 x Ladegerät
- 1 x Lithium-Akku
- 1 x Schaumstoffpolierscheibe
- 1 x Polierhaube
- 1 x Gebrauchsanleitung

**3. SPEZIFIKATIONEN****Poliermaschine:**

- Dimensionen (L x B x H): 238 x 150 x 130 [mm]
- Gewicht (Inkl. Akku): ca. 1,000 kg
- Spannungsversorgung Motor: 12 V DC
- Stromaufnahme: max. 5 A
- Leistung: 60 W
- Drehzahl: 2500 - 5000 1/min
- Stützteller: Ø 150 mm

#### **Akku:**

Spannung: 12 V

Akkukapazität: 2 Ah 24 Wh

#### **Ladegerät:**

Eingangsspannung: 230 V AC, 50 Hz

Ausgangsspannung: 12 V DC

Ladestrom: 2,4 A Leistung: 50 W

### **4. SICHERHEITSHINWEISE**



- Das Warndreieck kennzeichnet alle für die Sicherheit wichtigen Anweisungen. Befolgen Sie diese immer, anderenfalls könnten Sie sich verletzen oder das Gerät könnte beschädigt werden.

- Kinder dürfen nicht mit dem Gerät spielen.

- Reinigung und Benutzerwartung dürfen nicht von Kindern ohne Beaufsichtigung durchgeführt werden.

- Lassen Sie das Verpackungsmaterial nicht achtlos liegen. Dieses kann für Kinder zu einem gefährlichen Spielzeug werden!

- Benutzen Sie dieses Produkt nur für die dafür vorgesehene Verwendung!

- Manipulieren oder zerlegen Sie das Gerät nicht!

- Verwenden Sie zu Ihrer eigenen Sicherheit ausschließlich Zubehör oder Ersatzteile, die in der Anleitung angegeben sind, oder deren Verwendung durch den Hersteller empfohlen wird!

- Entfernen Sie den Akku aus der Poliermaschine, bevor Sie Montage- oder Reinigungsarbeiten an dem Gerät durchführen.

- Stellen Sie sicher, dass sich der Schalter in der Stellung „0“ befindet, bevor Sie den Akku einsetzen. So vermeiden Sie ein unkontrolliertes Anlaufen der Maschine.

- Verwenden Sie das Gerät nicht, wenn es beschädigt ist.

- Überlasten Sie das Gerät nicht.



- Entfernen Sie den Akku aus dem Gerät, wenn es nicht gebraucht wird. Schützen Sie die Kontakte des Akkus vor Kurzschluss.

- Tragen Sie geeignete Kleidung. Tragen Sie keine weite Kleidung oder Schmuck. Halten Sie Haare, Kleidung und Handschuhe fern von sich bewegenden Teilen. Lockere Kleidung, Schmuck oder lange Haare können von sich bewegenden Teilen erfasst werden.

- Tragen Sie eine Schutzbrille.

- Das Tragen persönlicher Schutzausrüstung wie Staubmaske, rutschfeste Sicherheitsschuhe, oder Schutzhelm, je nach Art und Einsatz der Poliermaschine, verringert das Risiko von Verletzungen.

- Schalten Sie die Poliermaschine erst ein, wenn sie auf der zu bearbeitenden Oberfläche aufliegt.

- Wenn Sie Polierhauben verwenden, lassen Sie keine losen Teile der Polierhaube, insbesondere Befestigungsschnüre, zu. Verstauen oder kürzen Sie die Befestigungsschnüre. Lose, sich mitdrehende Teile können Ihre Finger erfassen oder sich in z. B. Türgriffen verfangen.

- Arbeiten Sie besonders vorsichtig im Bereich von Ecken und scharfen Kanten. Das rotierende Werkzeug kann abprallen oder sich verklemmen. Dies verursacht einen Kontrollverlust und kann zu Verletzungen führen.

- Beachten Sie die Vorschriften des Herstellers des verwendeten Poliermittels.

- Halten Sie die Poliermaschine von Regen oder Nässe fern.

- Reinigen Sie das Gerät nach jedem Gebrauch.

- Beachten Sie auch die Sicherheitshinweise in den einzelnen Abschnitten der Gebrauchsanleitung.

## 5. SYMBOLERKLÄRUNG



Entspricht den EG-Richtlinien



Gebrauchsanleitung lesen



Augenschutz benutzen



Gekennzeichnetes Elektroprodukt darf nicht in den Hausmüll geworfen werden



Kennzeichnung nach § 17 BattG:  
Der Endverbraucher ist gesetzlich verpflichtet, Batterien zwecks fachgerechter Entsorgung an den Händler oder eine entsprechenden Rücknahmestelle zurückzugeben.



Geräte mit diesem Zeichen dürfen nur im Haus (trockene Umgebung) betrieben werden



Schutzisoliertes Gehäuse (Schutzklasse II).

## 6. BEDIENUNGSANLEITUNG

### 6.1 ÜBERSICHT

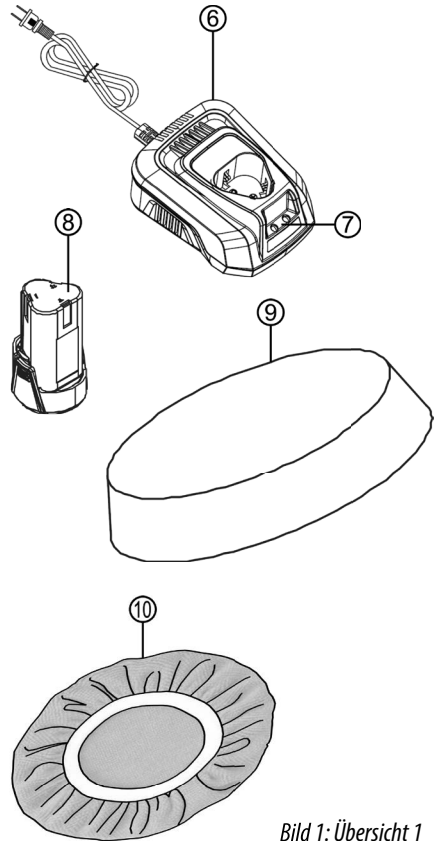
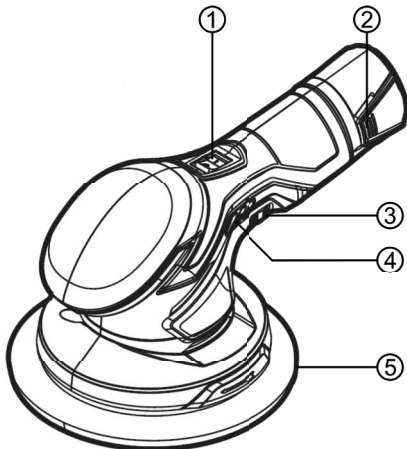


Bild 1: Übersicht 1

- 1 - EIN-AUS-Schalter
- 2 - Akku-Verriegelung
- 3 - Drehzahlregler
- 4 - Ladezustandsanzeiger
- 5 - Stützteller
- 6 - Ladegerät
- 7 - Ladekontrollleuchten
- 8 - Akku
- 9 - Polierscheibe
- 10 - Polierhaube

### 6.2 VOR DER INBETRIEBNAHME

#### 6.2.1 LADEN DES AKKUS

Der Akku (Position 8 in der Übersicht) muss zum Laden aus dem Gerät heraus genommen werden. Drücken Sie dazu die Entriegelungstasten

(Position 2 in der Übersicht) und ziehen Sie den Akku aus der Poliermaschine heraus. Setzen Sie den Akku in das Ladegerät ein. Stecken Sie das Ladegerät in eine Steckdose. Die Ladekontrollleuchte (Position 7 in der Übersicht) leuchtet während des Ladevorgangs rot. Ist der Akku vollgeladen leuchtet die Ladekontrollleuchte grün. Nachdem Ladevorgang ziehen Sie das Ladegerät aus der Steckdose.

Um den Ladezustand des Akkus zu kontrollieren, stellen Sie zuerst den Drehzahlregler (Position 3 in der Übersicht) auf die kleinste Stufe und bringen Sie den EIN-AUS-Schalter (Position 1 in der Übersicht) in die Stellung „0“. Setzen Sie den Akku in die Poliermaschine ein. Stellen Sie sicher, dass der Stützteller (Position 5 in der Übersicht) freigängig ist. Schalten Sie die Poliermaschine mit dem EIN-AUS-Schalter ein. Der Ladezustandsanzeiger (Position 4 in der Übersicht) zeigt Ihnen die **Akkuladung an:**

grün	gelb	rot	<b>betriebsbereit</b>
gelb	rot		<b>nur noch kurze Betriebszeit verfügbar</b>
rot			<b>Akku muss geladen werden</b>

### 6.2.2 MONTAGE DER POLIERSCHEIBE



Stellen Sie sicher, dass der Akku aus der Poliermaschine entnommen ist, bevor Sie die Polierscheibe aufsetzen oder entfernen. Durch unbeabsichtigtes Einschalten des Geräts kann es zu Verletzungen oder Schäden am Gerät oder Fahrzeug kommen.

Setzen Sie die Polierscheibe (Position 9 in der Übersicht) auf den Stützteller (Position 5 in der Übersicht), Bild 2.



Bild 2: Montage Polierscheibe

### 6.2.3 MONTAGE DER POLIERHAUBE

Ziehen Sie die Polierhaube (Position 10 in der Übersicht) über die Polierscheibe (Position 9 in der Übersicht). Achten Sie darauf, dass der Polierscheibe und die Polierhaube frei von Verunreinigungen sind. Richten Sie die Polierhaube zentriert auf der Polierscheibe aus. Verstauen oder kürzen Sie die eventuell vorhandenen Befestigungsschnüre.



Lose, sich mitdrehende Teile können Ihre Finger erfassen oder sich in z. B. Türgriffen verfangen. Lose, sich mitdrehende Teile können Ihre Finger erfassen oder sich in z. B. Türgriffen verfangen.



Benutzen Sie immer nur saubere und unbeschädigte Polierhauben und Polierscheiben. Verschmutzungen oder Einschlüsse können den Lack beschädigen.

### 6.3 POLIEREN



Reinigen Sie die zu bearbeitende Oberfläche sorgfältig. Die Oberfläche muss zum Polieren vollkommen trocken sein. Verwenden Sie nur für Poliermaschinen geeignete Produkte zum Polieren oder Wachsen. Beachten Sie die Gebrauchsanweisungen der eingesetzten Pflegemittel. Stark verwitterte Lacke benötigen eventuell eine besondere Vorbehandlung. Fragen Sie dazu im Fachhandel nach.

#### 6.3.1 AUFTRAGEN DES POLIERMITTELS

Tragen Sie das Pflegemittel gleichmäßig bis zum Rand der Polierscheibe/-haube auf. Es muss eine durchgehend, dünne Beschichtung entstehen.



Zuviel aufgetragenes Pflegemittel verbessert das Ergebnis nicht, sondern erschwert nur das Entfernen.



Zu langes Polieren auf derselben Stelle kann den Lack beschädigen. Polieren Sie das Fahrzeug nicht in der prallen Sonne oder bei sehr hohen Temperaturen.

### 6.3.2 AUFTRAGEN DES POLIERMITTELS AUF DEN LACK

Tragen Sie das Pflegemittel nur auf Lackflächen auf, niemals auf Kunststoffteile oder Gummidichtungen. Tupfen Sie das Pflegemittel mit der Polierhaube an mehreren Stellen der zu bearbeitenden Fläche auf. Stellen Sie die Drehzahl mit dem Drehzahlregler (Position 3 in der Übersicht) auf die kleinste Stufe. Halten Sie das Gerät mit beiden Händen fest. Setzen Sie das Gerät mit der Polierhaube auf die zu bearbeitende Fläche auf. Schalten Sie das Gerät mit dem EIN/AUS-Schalters (Position 1 in der Übersicht) ein. Führen Sie das Gerät gleichmäßig über den Lack. Üben Sie keinen Druck auf das Gerät aus. Die Arbeit wird durch die Rotation verrichtet, nicht durch den Druck auf den Lack.

Behandeln Sie zuerst die großen, ebenen Flächen wie Motorhaube, Dach und Kofferraumdeckel. Danach die Kleineren wie Türen und Kotflügel. Für Stellen, die mit der Poliermaschine nicht erreichbar sind, entfernen Sie die Polierhaube und bearbeiten diese Stellen von Hand.

### 6.3.3 POLIEREN DES LACKS



Polieren Sie nur lackierte Oberflächen. Aufkleber und Folien können nicht poliert werden. Bei dem Versuch werden diese beschädigt oder zerstört und können den Lack beschädigen.

Nachdem Sie das Pflegemittel gleichmäßig aufgetragen und eingearbeitet haben, muss es entfernt und die Lackfläche poliert werden. Je nach Hersteller oder Typ muss das aufgetragene Poliermittel vollständig angetrocknet sein. Entfernen Sie nun das Pflegemittel vollständig durch Polieren von den Lackflächen, in genau der Reihenfolge, in der Sie es aufgetragen haben. Stellen Sie die für Ihr Pflegemittel geeignete Drehzahl ein.



Stellen Sie die Drehzahl nach jedem Abschalten auf die kleinste Stufe zurück. So vermeiden Sie Unfälle beim nächsten Einschalten.

## 7. WARTUNG UND PFLEGE

Reinigen Sie die Poliermaschine nach jedem Gebrauch. Achten Sie besonders auf saubere Lüftungsschlitze. Benutzen Sie dazu ein trockenes, weiches Tuch. Verwenden Sie keine scharfen Reiniger oder Lösungsmittel. Lassen Sie keine Flüssigkeiten in das Innere des Geräts gelangen. Sie können das Gerät auch mit Druckluft mit niedrigem Druck abblasen.

Die Polierscheibe/-haube waschen Sie mit warmem Wasser von Hand aus. Lassen Sie die Polierscheibe/-haube an der Luft trocknen.

Bewahren Sie die Poliermaschine ohne Polierhaube auf. Legen Sie die Poliermaschine so, dass sich der Stützteller nicht verformen kann. Legen Sie keine anderen Gegenstände auf dem Stützteller ab.

## 8. HINWEISE ZUM UMWELTSCHUTZ



Entsorgen Sie Elektrogeräte nicht mit dem Hausmüll! Elektro- und Elektronik-Altgeräte müssen getrennt gesammelt und einer umweltgerechten Wiederverwertung zugeführt werden. Über Entsorgungsmöglichkeiten für Elektro- und Elektronik-Altgeräte informieren Sie sich bei Ihrer Gemeinde- oder Stadtverwaltung.



Kennzeichnung nach § 17 BattG: Der Endverbraucher ist gesetzlich verpflichtet, Batterien zwecks fachgerechter Entsorgung an den Händler oder eine entsprechenden Rücknahmestelle zurückzugeben.

## 9. KONTAKTINFORMATIONEN

### 📍 EAL GmbH

Otto-Hausmann-Ring 107  
42115 Wuppertal, Deutschland

☎ +49 (0)202 42 92 83 0

📠 +49 (0) 202 42 92 83 – 160

✉ info@eal-vertrieb.com

🌐 www.eal-vertrieb.com

**CONTENTS**

1. PROPER USE OF THE PRODUCT	7
2. SCOPE OF DELIVERY	7
3. SPECIFICATIONS	7
4. SAFETY PRECAUTIONS	8
5. EXPLANATION OF SYMBOLS	8
6. OPERATING INSTRUCTIONS	9
6.1 OVERVIEW	9
6.2 PRIOR TO STARTING UP	9
6.2.1 PRIOR TO STARTING UP	9
6.2.2 INSTALLING THE POLISHING PLATE	10
6.2.3 INSTALLING THE POLISHING HOOD	10
6.3 POLISHING	10
6.3.1 APPLYING POLISH	10
6.3.2 APPLYING THE POLISHING MEDIUM TO THE PAINTWORK	10
6.3.3 POLISHING THE PAINTWORK	11
7. MAINTENANCE AND CARE	11
8. NOTES REGARDING ENVIRONMENTAL PROTECTION	11
9. CONTACT INFORMATION	11

**WARNING**

**Please read the operating instructions carefully prior to use, and observe all safety notices!**

**Not observing such may lead to personal injury, damage to the device or to your property!**

**Store the original packaging, the receipt and these instructions so that they may be consulted at a later date! When passing on the product, please include these operating instructions as well.**

**Please check the contents of package for integrity and completeness prior to use!**

**1. PROPER USE OF THE PRODUCT**

The rechargeable polishing machine is designed only for waxing and polishing the paintwork of cars, boats, caravans and mobile homes.

This device is not designed to be used by children or persons with limited mental abilities or without experience and/or lack of required specialist knowledge. Keep children away from the device.

The device is not designated for commercial use.

Utilisation according to the intended purpose also includes the observance of all information in these operating instructions, particularly the observance of the safety instructions. Any other utilisation is considered to be contrary to the intended purpose and may lead to material damage or personal injuries. EAL GmbH assumes no liability for damage resulting from improper use

**2. SCOPE OF DELIVERY**

- 1 x Polishing machine
- 1 x Charger
- 1 x Rechargeable lithium battery
- 1 x Foam polishing plate
- 1 x Polishing cover
- 1 x User instructions

**3. SPECIFICATIONS****Polishing machine:**

- |                         |                      |
|-------------------------|----------------------|
| Dimensions (L x W x H): | 238 x 150 x 130 [mm] |
| Weight (incl. battery): | approx. 1.000 kg     |
| Motor power supply:     | 12 V DC              |
| Current consumption:    | max. 5 A             |
| Power rating:           | 60 W                 |
| Speed:                  | 2500 - 5000 rpm      |
| Support plate:          | Ø 150 mm             |

### Battery:

Voltage: 12 V

Battery capacity: 2 Ah 24 Wh

### Charger:

Input voltage: 230 V AC, 50 Hz

Output voltage: 12 V DC

Charging current: 2.4 A Power: 50 W

## 4. SAFETY PRECAUTIONS



- The warning triangle indicates all instructions which are important for safety. Always follow these otherwise you could injure yourself or damage the device.

- Children may not play with the device.
- Cleaning and user maintenance may not be carried out by children without supervision.

- Do not treat packaging material carelessly. This may become a dangerous plaything for a child!

- Only use this product for its designated purpose!

- Do not manipulate or disassemble the device!

- For your own safety, only use accessories and spare parts that are stated in these instructions or that are recommended by the manufacturer!

- Remove the battery from the polishing machine before carrying out installation or cleaning work on the device.

- Make sure that the switch is in the '0' position before using the battery. This will prevent the machine from starting accidentally.

- Do not use the device if it is damaged.

- Do not overload the device.

- Remove the battery from the device when not in use. Protect the battery contact points from short circuiting.

- Wear suitable clothing. Do not wear loose clothing or jewellery. Keep hair, clothing and gloves well away from moving parts. Loose clothing, jewellery or long hair may be caught by moving parts.



- Wear goggles.
- Wearing personal protective equipment such as a dust mask, non-slip safety shoes, or hard hat, according to the type of polishing machine and the usage, will reduce the risk of injuries.
- Only switch the polishing machine on when it is placed on the surface to be treated.
- If using the polishing hood, do not allow parts of the polishing hood to come loose, especially the fixing cords. Hide or shorten the fixing cords. Loose, rotating parts may catch your fingers or, for example, get caught in door handles.
- Work very carefully around corners and sharp edges. The rotating tool may bounce off or get trapped. This will lead to a loss of control and may result in injuries.
- Follow the manufacturer's instructions for the polish you are using.
- Do not expose the polishing machine to rain or wet conditions.
- Clean the device after each use.
- Also observe the safety precautions in the individual sections of the operating instructions.

## 5. EXPLANATION OF SYMBOLS



Complies with EC directives



Read the operating instructions



Wear eye protection



Labelled electrical products may not be disposed of in the household waste





Labelled as per Section 17 of the German Batteries Act (BattG): The end consumer is obliged to send to the dealer for proper disposal or to hand in at an appropriate collection point.



Devices with this symbol may only be operated indoors (dry environment)



Insulated housing (protection class II).

## 6. OPERATING INSTRUCTIONS

### 6.1 OVERVIEW

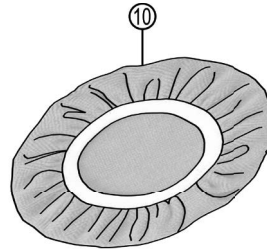
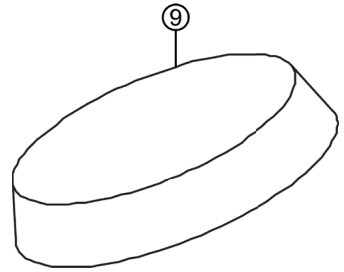
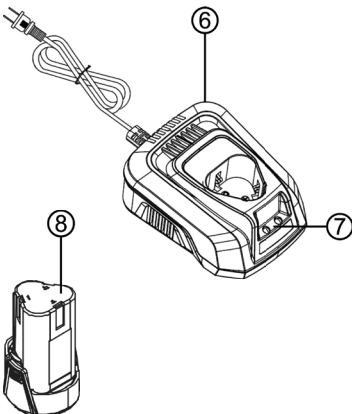
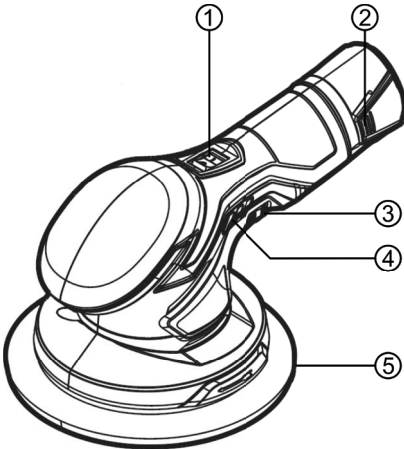


Figure 1: Overview

- 1 - ON/OFF switch
- 2 - Battery locking mechanism
- 3 - Speed controller
- 4 - Charging status display
- 5 - Support plate
- 6 - Charger
- 7 - Charging indicator lights
- 8 - Rechargeable battery
- 9 - Polishing plate
- 10 - Polishing hood

### 6.2 PRIOR TO STARTING UP

#### 6.2.1 PRIOR TO STARTING UP

The rechargeable battery (number 8 in the overview) must be removed from the device for charging. To do this, press the release button (number 2 in the overview) and remove the battery from the polishing machine. Insert the battery into the charger. Plug the charger into a socket. The charging indicator light (number 7 in the overview) will light up red during the charging process. When the battery is fully charged, the charging indicator light lights up green. After charging, unplug the charger from the socket. To check the charging status of the battery, first set the speed control (number 3 in the overview) to the lowest level and set the ON/OFF switch (number 1 in

the overview) to the '0' position. Insert the battery into the polishing machine. Make sure that the support plate (number 5 in the overview) is clear. Switch the polishing machine off using the ON/OFF switch. The charging status display (position 4 in the overview) displays the charging status of the battery for you:

green yellow red	<b>ready for operation</b>
yellow red	<b>only available for a short period</b>
red	<b>battery must be charged</b>

### 6.2.2 INSTALLING THE POLISHING PLATE



Make sure that the battery has been removed from the polishing machine before you attach or remove the polishing plate. Unintentional activation of the device may result in injuries or damages to the device or vehicle.

Place the polishing plate (number 9 in the overview) on the support plate (number 5 in the overview), image 2.



Image 2: Installing the polishing plate

### 6.2.3 INSTALLING THE POLISHING HOOD

Pull the polishing hood (number 10 in the overview) over the polishing plate (number 9 in the overview). Make sure that the polishing plate and hood are free from dirt.

Align the polishing hood centrally on the polishing plate. Hide or shorten any fixing cords.



Loose, rotating parts may catch your fingers or, for example, get caught in door handles.



Only use clean and undamaged polishing hoods and plates. Contamination or cracks may damage the paintwork.

## 6.3 POLISHING



Carefully clean the surface you wish to polish. The surface must be completely dry before polishing. Only use polishing and waxing products designed for use with polishing machines. Observe the instructions for the care products being used. Heavily weathered paintwork may require special pre-treatment. For information, inquire at the specialist dealership.

### 6.3.1 APPLYING POLISH

Apply the care product evenly up to the edges of the polishing plate/hood. A continuous, thin coating must be ensured.



Applying excess care product will not improve the results, it will just make it more difficult to remove.



Polishing too long on the same spot may damage the paintwork. Do not polish the vehicle in full sunlight or in very high temperatures.

### 6.3.2 APPLYING THE POLISHING MEDIUM TO THE PAINTWORK

Apply the product only to painted surfaces, never to plastic parts or rubber seals. Using the polishing hood, dab the care product onto various spots on the surface to be polished. Set the revolutions to the lowest level, using the speed control (number 3 in the overview). Hold the device firmly with both hands. Rest the device with polishing hood on the surface to be processed. Switch the device on using the ON/OFF switch (number 1 in the overview). Pass the device evenly over the paintwork. Do not put pressure on the device. The work is carried out by the rotation process, not the pressure on the paintwork.

First treat the large, flat surfaces such as bonnet, roof and boot lid. Then move on to smaller areas, such as doors and wings. For areas that cannot be reached using the polishing machine, remove the polishing hood and polish by hand.

### 6.3.3 POLISHING THE PAINTWORK



Only polish painted areas. Labels and film cannot be polished. If you attempt to polish them, they will be damaged or destroyed, and may damage the paintwork.

After you have applied and worked in the care product, it must be removed and the paintwork must be polished. Depending on manufacturer/type, the applied polishing agent must be completely dry. Now completely remove the care product by polishing the paintwork with the terrycloth hood in the same order in which you applied the polish. Set the appropriate revolutions for your care product.



Set the revolutions back to the lowest level every time you switch the device off. This prevents accidents when switching back on again.

## 7. MAINTENANCE AND CARE

Clean the polishing machine after each use. Pay particular attention to ensure the ventilations slots are clean. To do this, use a dry, soft cloth. Do not use aggressive cleaning agents or solvents. Never allow liquids to get into the device. You can use compressed air at a low-pressure to blow-out the device.

The polishing plate/hood can be washed by hand in warm water. Leave the polishing plate/hood to air dry.

Store the polishing machine without the hood. Position the polishing machine in such a way that the support plate is not distorted. Do not place other objects on the support plate.

## 8. NOTES REGARDING ENVIRONMENTAL PROTECTION



Do not dispose of electrical devices with the household waste! Electrical and electronic scrap must be collected separately and disposed of in an environmentally responsible manner for recycling. Please contact your community or city administration regarding disposal options for electrical and electronic scrap.



Labelled as per Section 17 of the German Batteries Act (BattG): The end consumer is obliged to send to the dealer for proper disposal or to hand in at an appropriate collection point.

## 9. CONTACT INFORMATION

### 📍 EAL GmbH

Otto-Hausmann-Ring 107  
42115 Wuppertal, Germany

☎ +49 (0)202 42 92 83 0

📠 +49 (0) 202 42 92 83 – 160

✉ info@eal-vertrieb.com

🌐 www.eal-vertrieb.com

**SOMMAIRE**

1.	UTILISATION CONFORME	12
2.	MATÉRIEL FOURNI	12
3.	SPÉCIFICATIONS	12
4.	CONSIGNES DE SÉCURITÉ	13
5.	EXPLICATION DES SYMBOLES	14
6.	NOTICE D'UTILISATION	14
6.1	VUE D'ENSEMBLE	14
6.2	AVANT LA PREMIÈRE MISE EN SERVICE	14
6.2.1	CHARGEMENT DE LA BATTERIE	14
6.2.2	MONTAGE DU PLATEAU DE POLISSAGE	15
6.2.3	MISE EN PLACE DU BONNET DE POLISSAGE	15
6.3	POLISSAGE	15
6.3.1	APPLICATION DE L'AGENT DE POLISSAGE	15
6.3.2	APPLICATION DE L'AGENT DE POLISSAGE SUR LA LAQUE	16
6.3.3	POLISSAGE DE LA LAQUE	16
7.	MAINTENANCE ET ENTRETIEN	16
8.	REMARQUES RELATIVES À LA PROTECTION DE L'ENVIRONNEMENT	16
9.	DONNÉES DE CONTACT	16

**AVERTISSEMENT**

**Lisez attentivement la notice d'utilisation avant la mise en service et respectez toutes les consignes de sécurité !**

**Tout non-respect de ces consignes peut entraîner des dommages corporels, endommager l'appareil ou vos biens !**

**Conservez l'emballage d'origine, le justificatif d'achat et la présente notice pour vous y référer ultérieurement ! Si vous revendez ou remettez l'appareil à des tiers, veuillez également leur remettre cette notice d'utilisation.**

**Avant la mise en service, veuillez contrôler le contenu de l'emballage quant à l'absence de dommages et vérifier si toutes les pièces sont présentes !**

**1. UTILISATION CONFORME**

La polisseuse rechargeable est conçue exclusivement pour cirer et polir les laques de voitures, bateaux, camping-cars ou caravanes.

Cet appareil n'est pas destiné à être utilisé par des enfants ou des personnes aux capacités mentales limitées ou ne disposant pas de l'expérience ou des

connaissances nécessaires. Les enfants doivent rester à distance de cet appareil.

L'appareil n'est pas destiné à une utilisation industrielle ou commerciale.

L'utilisation conforme aux prescriptions implique également le respect de toutes les informations contenues dans cette notice d'utilisation, en particulier le respect des consignes de sécurité. Toute autre utilisation est considérée comme non conforme et peut entraîner des dommages matériels ou corporels. La société EAL GmbH décline toute responsabilité en cas de dommages découlant d'une utilisation non conforme à l'emploi prévu.

**2. MATÉRIEL FOURNI**

1 x Polisseuse	1 x Plateau de polissage en mousse
1 x Chargeur	1 x Bonnet de polissage
1 x Batterie lithium	1 x Mode d'emploi

**3. SPÉCIFICATIONS**

**Polisseuse :**

Dimensions (L x l x H) : 238 x 150 x 130 [mm]

Poids (batterie comprise) : env. 1 kg

Bloc d'alimentation moteur : 12 V DC

Consommation : max. 5 A

Puissance : 60 W

Vitesse : 2500 - 5000 1/min

Disque d'appui : Ø 150 mm

## Batterie :

Tension : 12 V

Capacité : 2 Ah 24 Wh

## Chargeur :

Tension d'entrée : 230 V AC, 50 Hz

Tension de sortie : 12 V DC

Courant de charge : 2,4 A Puissance : 50 W

## 4. CONSIGNES DE SÉCURITÉ



- Le triangle d'avertissement indique toutes les instructions relatives à la sécurité. Respectez-les à tout moment car vous risqueriez sinon de vous blesser ou l'appareil risquerait d'être endommagé.

- Les enfants ne doivent pas jouer avec l'appareil.

- Les tâches de nettoyage et d'entretien à effectuer chez soi ne doivent pas être exécutées par des enfants qui ne sont pas sous surveillance.

- Ne laissez pas traîner le matériel d'emballage. Il pourrait devenir un jouet dangereux pour les enfants !

- N'utilisez cet appareil qu'aux fins pour lesquelles il a été prévu !

- Ne pas manipuler ni démonter l'appareil !

- Pour votre propre sécurité, utilisez exclusivement les accessoires ou pièces de rechange qui sont indiqué(e) s dans la notice d'utilisation ou dont l'utilisation est conseillée par le fabricant !

- Retirez la batterie de la polisseuse avant de monter un accessoire sur l'appareil ou de le nettoyer.

- Assurez-vous que l'interrupteur se trouve en position « 0 » avant d'insérer la batterie. Cela permet d'éviter que la machine ne fonctionne de façon incontrôlable.

- N'utilisez pas l'appareil s'il est endommagé.

- Ne surchargez pas l'appareil.

- Retirez la batterie de l'appareil lorsque vous ne l'utilisez pas. Protégez les



contacts de la batterie contre les courts-circuits.

- Portez des vêtements adaptés. Ne portez pas d'autres vêtements ou de bijoux. Gardez les cheveux, vêtements et gants à distance des pièces mobiles. Les vêtements amples, les bijoux et les cheveux longs peuvent se prendre dans les pièces mobiles.

- Portez des lunettes de protection.

- Le port d'un équipement de protection individuelle, comme un masque anti-poussière, des chaussures de sécurité anti-dérapantes ou un casque de protection en fonction du type et de l'utilisation de la polisseuse, diminue le risque de blessures.

- N'allumez la polisseuse que lorsque celle-ci se trouve sur la surface à polir.

- Lorsque vous utilisez des bonnets de polissage, ne laissez aucune partie du bonnet de polissage détachée, en particulier les ficelles de fixation. Rangez ou raccourcissez les ficelles de fixation. Les parties mobiles détachées peuvent happer vos doigts ou se prendre dans les poignées de portes.

- Soyez particulièrement prudent lorsque vous travaillez dans des coins ou sur des bords tranchants. L'outil rotatif peut rebondir ou rester accrocher. Cela provoque une perte de contrôle et peut entraîner des blessures.

- Respectez les instructions du fabricant de l'agent de polissage que vous utilisez.

- Gardez la polisseuse à l'abri de la pluie ou de l'humidité.


- Nettoyez l'appareil après chaque utilisation.


- Respectez également les consignes de sécurité contenues dans chacun des paragraphes du mode d'emploi.


## 5. EXPLICATION DES SYMBOLES


 Correspond aux directives de la CE

 Lire le mode d'emploi

 Porter des lunettes de protection

 L'appareil électrique marqué ne peut pas être jeté aux ordures ménagères

 Marquage selon le § 17 de la loi allemande sur les batteries (BattG) : l'utilisateur final est obligé par la loi de remettre les batteries usagées au revendeur ou à un service de collecte pour qu'elles soient éliminées conformément aux dispositions.

 Les appareils portant ce symbole ne peuvent être utilisés qu'à l'intérieur (environnement sec)

 Boîtier avec isolation (classe de protection II).

## 6. NOTICE D'UTILISATION

### 6.1 VUE D'ENSEMBLE

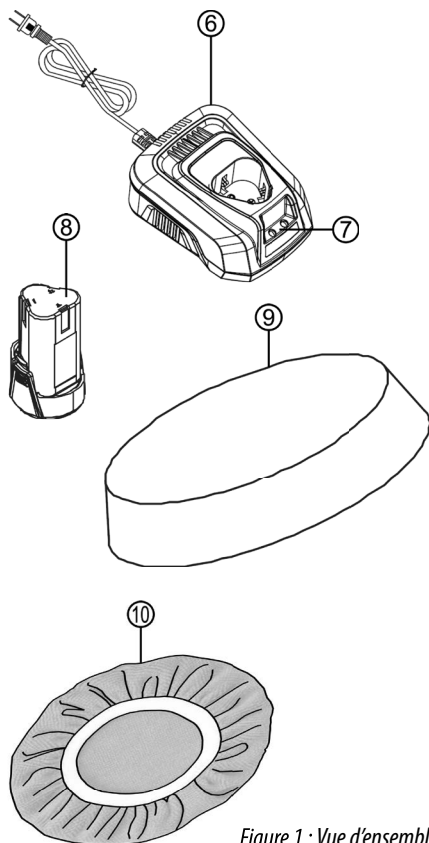
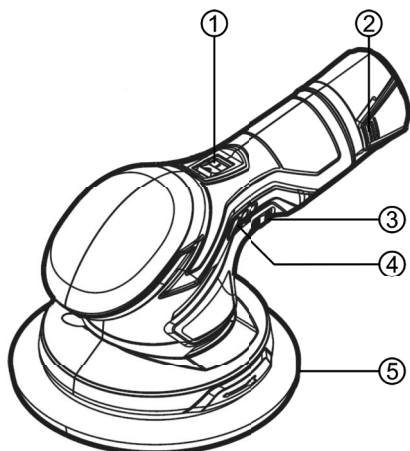


Figure 1 : Vue d'ensemble

- 1 - Interrupteur Marche/Arrêt
- 2 - Verrouillage batterie
- 3 - Régulateur de vitesse
- 4 - Indicateur d'état de charge
- 5 - Disque d'appui
- 6 - Chargeur
- 7 - Témoin de contrôle de charge
- 8 - Batterie
- 9 - Plateau de polissage
- 10 - Bonnet de polissage

### 6.2 AVANT LA PREMIÈRE MISE EN SERVICE

#### 6.2.1 CHARGEMENT DE LA BATTERIE

La batterie (position 8 dans la vue d'ensemble) doit être retirée de l'appareil pour être rechargée. Pour cela, appuyez sur le bouton de déverrouillage

(position 2 dans la vue d'ensemble) et retirez la batterie de la polisseuse. Insérez la batterie dans le chargeur. Branchez le chargeur à une prise. Le témoin de contrôle de charge (position 7 dans la vue d'ensemble) s'allume en rouge lors du processus de charge. Lorsque la batterie est entièrement rechargée, le témoin de contrôle de charge s'allume en vert. Une fois le processus de charge terminé, débranchez le chargeur de la prise.

Pour contrôler l'état de charge de la batterie, mettez d'abord le régulateur de vitesse (position 3 dans la vue d'ensemble) au niveau le plus faible et mettez l'interrupteur MARCHÉ/ARRÊT (position 1 dans la vue d'ensemble) en position « 0 ». Insérez la batterie dans la polisseuse. Assurez-vous que le disque d'appui (position 5 dans la vue d'ensemble) tourne librement. Allumez la polisseuse avec l'interrupteur MARCHÉ/ARRÊT. L'indicateur d'état de charge (position 4 dans la vue d'ensemble) vous indique la progression de la charge de la batterie :

vert	jaune	rouge	<b>opérationnel</b>
jaune	rouge		<b>durée de fonctionnement disponible faible</b>
rouge			<b>la batterie doit être rechargée</b>

### 6.2.2 MONTAGE DU PLATEAU DE POLISSAGE



Assurez-vous que la batterie se trouve hors de polisseuse avant de mettre ou de retirer le plateau de polissage. Une mise en marche inopinée de l'appareil peut provoquer des blessures ou endommager l'appareil ou le véhicule.

Posez le bonnet de polissage (position 9 dans la vue d'ensemble) sur le disque d'appui (position 5 dans la vue d'ensemble), Fig. 2.



Fig. 2 : Montage du plateau de polissage

### 6.2.3 MISE EN PLACE DU BONNET DE POLISSAGE

Posez le bonnet de polissage (position 10 dans la vue d'ensemble) sur le plateau de polissage (position 9 dans la vue d'ensemble). Veillez à ce que le plateau de polissage et le bonnet de polissage soient exempts de salissures.

Placez le bonnet de polissage au milieu du plateau de polissage. Rangez ou raccourcissez les ficelles de fixation.



Les parties mobiles détachées peuvent happer vos doigts ou se prendre dans les poignées de portes.



Utilisez toujours uniquement des bonnets de polissage propres et intacts. Les salissures ou les morceaux bloqués peuvent endommager la laque.

### 6.3 POLISSAGE



Nettoyez la surface à traiter avec précaution. La surface doit être complètement sèche pour être polie. N'utilisez que des produits adaptés à la polisseuse pour polir ou pour cirer. Respectez les instructions des produits d'entretien utilisés. Les laques fortement érodées peuvent éventuellement nécessiter un pré-traitement spécial. Demandez conseil à un spécialiste.

#### 6.3.1 APPLICATION DE L'AGENT DE POLISSAGE

Appliquez le produit d'entretien uniformément jusqu'au bord du plateau/bonnet de polissage. Le bonnet doit être recouvert par une fine couche continue.



Le fait d'appliquer trop de produit d'entretien n'améliore pas le résultat. Au contraire, il complique l'élimination des salissures.



Polir trop longtemps au même endroit peut endommager la laque. Ne polissez pas votre véhicule en plein soleil ou à très hautes températures.

### 6.3.2 APPLICATION DE L'AGENT DE POLISSAGE SUR LA LAQUE

Appliquez le produit d'entretien sur les surfaces laquées, jamais sur les parties en plastique ou sur les joints en caoutchouc. Appliquez de petites touches de produit d'entretien avec le bonnet de polissage à plusieurs endroits de la surface à traiter. Réglez la vitesse au niveau le plus faible à l'aide du régulateur de vitesse (position 3 dans la vue d'ensemble). Maintenez l'appareil à deux mains. Posez l'appareil avec le bonnet de polissage sur la surface à traiter. Allumez l'appareil avec l'interrupteur MARCHE/ARRÊT (position 1 dans la vue d'ensemble). Guidez l'appareil uniformément sur la laque. N'appliquez pas de pression sur l'appareil. Le travail se fait par la rotation, pas par la pression appliquée sur la laque.

Traitez d'abord les grandes surfaces larges, telles que le capot, le toit et le coffre. Passez ensuite aux plus petites, comme les portières et les ailes. Pour les endroits qui ne sont pas accessibles avec la polisseuse, retirez le bonnet et traitez ces endroits à la main.

### 6.3.3 POLISSAGE DE LA LAQUE



Ne polissez que des surfaces laquées. Les autocollants et les films ne peuvent pas être polis. Si vous essayez, cela les abîmera ou les détruira et risquerait d'endommager la laque.

Après avoir appliqué uniformément le produit d'entretien, vous devez l'enlever et polir la laque. Selon le fabricant ou le type, l'agent de polissage appliqué doit être complètement sec. Enlevez maintenant complètement le produit d'entretien de la surface laquée en la polissant dans l'ordre par lequel vous avez appliqué le produit. Réglez la vitesse appropriée au produit d'entretien.



Réglez la vitesse au plus faible niveau après chaque arrêt. Vous éviterez ainsi un accident à la prochaine mise en marche.

## 7. MAINTENANCE ET ENTRETIEN

Nettoyez la polisseuse après chaque utilisation. Faites particulièrement attention aux fentes d'aération. Pour cela, utilisez un chiffon sec et doux. N'utilisez

aucun produit de nettoyage ou de solvant agressif. Ne laissez jamais de liquides entrer à l'intérieur de l'appareil. Vous pouvez également enlever la poussière de l'appareil en soufflant dessus avec de l'air comprimé basse pression.

Le plateau/bonnet de polissage doit être nettoyé à la main avec de l'eau tiède. Laissez le plateau/bonnet de polissage sécher à l'air.

Rangez la polisseuse sans bonnet de polissage. Placez la polisseuse de manière à ce que le disque d'appui ne puisse pas se déformer. Ne placez aucun objet sur le disque d'appui.

## 8. REMARQUES RELATIVES À LA PROTECTION DE L'ENVIRONNEMENT



Ne jetez pas les appareils électriques dans les ordures ménagères ! Les appareils électriques et électroniques usagés doivent être collectés séparément et remis aux services de recyclage. Renseignez-vous quant aux possibilités d'élimination d'appareils électriques et électroniques usagés auprès de votre administration communale, municipale ou cantonale.



Marquage selon le § 17 de la loi allemande sur les batteries (BattG) : l'utilisateur final est obligé par la loi de remettre les batteries usagées au revendeur ou à un service de collecte pour qu'il soit éliminé conformément aux dispositions.

## 9. DONNÉES DE CONTACT

### 📍 EAL GmbH

Otto-Hausmann-Ring 107  
42115 Wuppertal, Allemagne

☎ +49 (0)202 42 92 83 0

📠 +49 (0) 202 42 92 83 – 160

✉ info@eal-vertrieb.com

🌐 www.eal-vertrieb.com



## **INHOUD**

1.	EGLEMENTAIR GEBRUIK	17
2.	LEVERINGSOMVANG	17
3.	SPECIFICATIES	17
4.	EILIGHEIDSIINSTRUCTIES	18
5.	UITLEG BIJ DE SYMBOLEN	19
6.	EBRUKSAANWIJZING	19
6.1	OVERZICHT	19
6.2	VOORAFGAAND AAN DE INBEDRIJFSTELLING	19
6.2.1	ACCU LADEN	19
6.2.2	DE POLIJSTSCHEIJF MONTEREN	20
6.2.3	DE POLIJSTVACHT MONTEREN	20
6.3	POLIJSTEN	20
6.3.1	HET POLIJSTMIDDEL AANBRENGEN	20
6.3.2	HET POLIJSTMIDDEL OP DE LAK AANBRENGEN	21
6.3.3	DE LAK POLIJSTEN	21
7.	NDERHOUD EN VERZORGING	21
8.	INFORMATIE OVER DE BESCHERMING VAN HET MILIEU	21
9.	CONTACTGEGEVENS	21



### **WAARSCHUWING**

**Lees voorafgaand aan de ingebruikname de gebruiksaanwijzing aandachtig door en neem alle veiligheidsvoorschriften in acht!**

**Het niet-naleven hiervan kan letsel, schade aan het product of aan uw eigendom veroorzaken!**

**Bewaar de oorspronkelijke verpakking, het aankoopbewijs en de gebruiksaanwijzing om deze later te kunnen raadplegen! Geef bij het doorgeven van het product ook deze gebruiksaanwijzing door.**

**Controleer de inhoud van de verpakking voor de ingebruikname eerst op beschadigingen en volledigheid!**

### **1. REGLEMENTAIR GEBRUIK**

De oplaadbare polijstmachine is uitsluitend bedoeld voor het in de was zetten en polijsten van lakken op auto's, boten, caravans of campers.

Dit product mag niet worden gebruikt door kinderen, mensen met een verstandelijke beperking of mensen die niet over de vereiste ervaring/kennis beschikken. Houd kinderen uit de buurt van het apparaat.

Het apparaat is niet bedoeld voor bedrijfsmatig gebruik.

Tot het reglementair gebruik behoort ook het in acht nemen van alle informatie in deze gebruiksaanwijzing, in het bijzonder van de veiligheidsvoorschriften. Elk ander gebruik geldt als niet-reglementair en kan materiële schade of persoonlijk letsel veroorzaken. EAL GmbH is niet aansprakelijk voor schade als gevolg van niet-reglementair gebruik.

### **2. LEVERINGSOMVANG**

- 1 x Polijstmachine
- 1 x Oplader
- 1 x Lithium-accu
- 1 x Schuimrubber polijstscheijf
- 1 x Polijstvacht
- 1 x Gebruiksaanwijzing

### **3. SPECIFICATIES**

#### **Polijstmachine:**

Afmetingen (L x B x H):	238 x 150 x 130 [mm]
Gewicht (incl. accu):	ca. 1.000 kg
Spanning motor:	12 V DC
Stroomverbruik:	max. 5 A
Vermogen:	60 W
Toerental:	2500 - 5000 1/min
Steunscheijf:	Ø 150 mm

**Accu:**

Spanning: 12 V

Accucapaciteit: 2 Ah 24 Wh

**Oplader:**

Ingangsspanning: 230 V AC, 50 Hz

Uitgangsspanning: 12 V DC

Laadstroom: 2,4 A Vermogen: 50 W

**4. VEILIGHEIDSINSTRUCTIES**

- De gevarendriehoek markeert alle voor de veiligheid belangrijke aanwijzingen. Neem deze te allen tijde in acht, anders kan lichamelijk letsel of schade aan het apparaat het gevolg zijn.

- Kinderen mogen niet met het apparaat spelen.

- Reiniging en onderhoud mogen niet zonder toezicht door kinderen worden uitgevoerd.

- Laat het verpakkingsmateriaal niet achteloos rondslingeren. Dit kan voor kinderen gevaarlijk speelgoed worden!

- Gebruik dit product uitsluitend voor het beoogde doel!

- Verander of demonteer het apparaat niet!

- Gebruik voor uw eigen veiligheid uitsluitend toebehoren of reserveonderdelen die in de gebruiksaanwijzing staan vermeld of waarvan het gebruik door de fabrikant wordt aanbevolen!

- Verwijder de accu uit de polijstmachine voordat u montage- of reinigingswerkzaamheden aan het apparaat uitvoert.

- Zorg ervoor dat de schakelaar in de stand „0“ staat voordat u de accu plaatst. Zo voorkomt u onbedoeld starten van de machine.

- Gebruik het apparaat niet als het beschadigd is.

- Overbelast het apparaat niet.

- Verwijder de accu uit het apparaat wanneer het buiten gebruik is.



Bescherm de accucontacten tegen kortsluiting.

- Draag geschikte kleding. Draag geen wijde kleding of sieraden. Houd het haar, kleding en handschoenen uit de buurt van bewegende delen. Losse kleding, sieraden of lang haar kunnen worden gegrepen door bewegende onderdelen.

- Draag een veiligheidsbril.

- Het dragen van persoonlijke beschermingsmiddelen zoals stofmasker, slipvaste veiligheidsschoenen of een veiligheidshelm, afhankelijk van hoe u de polijstmachine gebruikt, vermindert het risico op verwondingen. Schakel de polijstmachine pas in als deze op het te bewerken oppervlak ligt.

- Laat geen losse onderdelen van de polijstspons, met name bevestigingsnoeren, slingeren als u de polijstmachine gebruikt. Berg de bevestigingsnoeren op of kort deze in. Losse, meedraaiende delen kunnen uw vingers grijpen of vast komen te zitten in bijv. portiergrepen.

- Werk uiterst voorzichtig in de buurt van hoeken en scherpe randen. Het roterende gereedschap kan stuiten of vastgeklemd raken. Dit veroorzaakt verlies van controle en kan leiden tot letsel.

- Neem de voorschriften van de fabrikant van het polijstmiddel in acht.

- Stel het apparaat niet bloot aan regen of vocht.

- Reinig het apparaat na elk gebruik.

- Neem ook de veiligheidsinstructies in de afzonderlijke paragrafen van de gebruiksaanwijzing in acht.

## 5. UITLEG BIJ DE SYMBOLEN



Voldoet aan de EG-richtlijnen



Gebruiksaanwijzing lezen



Gebruik oogbescherming



Een elektrisch product met dit symbool mag niet bij het huisvuil worden gegooid



Aanduiding volgens § 17 BattG: de eindgebruiker is wettelijk verplicht om batterijen terug te brengen naar de leverancier of naar een verzamelpunt waar een correcte verwijdering kan plaatsvinden.



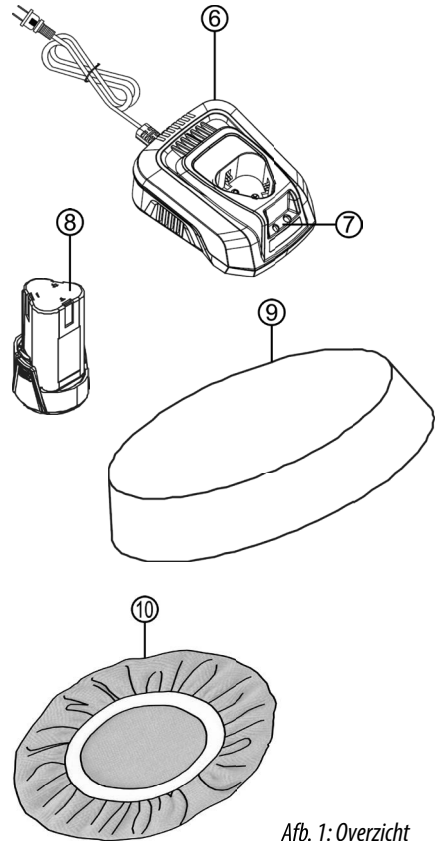
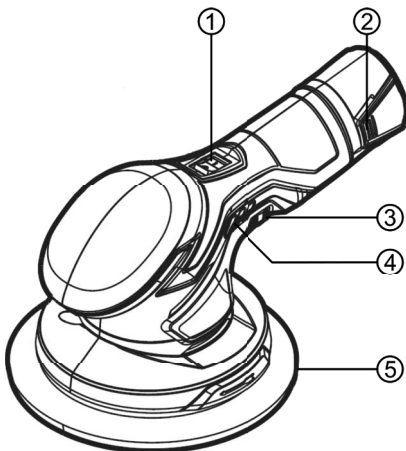
Apparaten met dit teken mogen uitsluitend binnenshuis (droge omgeving) worden gebruikt



Dubbelgeïsoleerde behuizing (beschermingsklasse II).

## 6. GEBRUIKSAANWIJZING

### 6.1 OVERZICHT



Afb. 1: Overzicht

- 1 - Aan-/uitschakelaar
- 2 - Accuvergrendeling
- 3 - Toerentalregelaar
- 4 - Laadindicator
- 5 - Steunschijf
- 6 - Oplader
- 7 - Laadcontrolelampjes
- 8 - Accu
- 9 - Polijstschijs
- 10 - Polijstvlacht

### 6.2 VOORAFGAAND AAN DE INBEDRIJFSTELLING

#### 6.2.1 ACCU LADEN

De accu (positie 8 in het overzicht) moet voor het opladen uit het apparaat worden verwijderd. Druk hiertoe op de ontgrendelingsknoppen (positie 2 in

het overzicht) en trek de accu uit de polijstmachine. Plaats de accu in de oplader. Steek de oplader in een stopcontact. Het laadcontrolelampje (positie 7 in het overzicht) brandt rood tijdens het laadproces. Wanneer de accu volledig is opgeladen, wordt het laadcontrolelampje groen. Na het laden trekt u de oplader uit het stopcontact.

Om de laadtoestand van de accu te controleren, zet u eerst de toerentalregelaar (positie 3 in het overzicht) op de laagste stand en zet u de aan-/uitschakelaar (positie 1 in het overzicht) in de stand „0“. Plaats de accu in de polijstmachine. Zorg ervoor dat de steunschijf (positie 5 in het overzicht) vrij kan bewegen. Schakel de polijstmachine in met de aan-/uitschakelaar. De laadindicator (positie 4 in het overzicht) geeft de acculading weer:

groen/geel rood	<b>gereed voor gebruik</b>
geel rood	<b>nog slechts korte bedrijfstijd beschikbaar</b>
rood	<b>accu moet worden opgeladen</b>

### 6.2.2 DE POLIJSTSCHIJF MONTEREN



Zorg ervoor dat de accu uit de polijstmachine is verwijderd voordat u de polijstschijf plaatst of verwijdert. Onbedoeld inschakelen van het apparaat kan leiden tot letsel of schade aan het apparaat of voertuig.

Plaats de polijstschijf (positie 9 in het overzicht) op de steunschijf (positie 5 in het overzicht), afb. 2.



Afb. 2: Montage polijstschijf

### 6.2.3 DE POLIJSTVACHT MONTEREN

Trek de polijstvlacht (positie 10 in het overzicht) over de polijstschijf (positie 9 in het overzicht). Zorg ervoor dat de polijstschijf en de polijstvlacht vrij zijn van verontreinigingen.

Plaats de polijstvlacht midden op de polijstschijf. Eventueel aanwezige bevestigingskoorden opbergen of inkorten.



Losse, meedraaiende delen kunnen uw vingers grijpen of vast komen te zitten in bijv. portiergrepen.



Gebruik altijd schone en onbeschadigde polijstvachten en polijstschijven. Vuil of vastzittende deeltjes kunnen de lak beschadigen.

### 6.3 POLIJSTEN



Reinig het te behandelen oppervlak zorgvuldig. Het oppervlak moet volledig droog zijn voor het polijsten. Gebruik alleen polijst- of wasproducten die geschikt zijn voor polijstmachines. Neem de gebruiksaanwijzing voor de gebruikte verzorgingsmiddelen in acht. Voor zwaar verweerde lak kan een speciale voorbehandeling nodig zijn. Vraag hiernaar bij uw vakhandel.

#### 6.3.1 HET POLIJSTMIDDEL AANBRENGEN

Breng het verzorgingsmiddel gelijkmatig aan tot aan de rand van de polijstschijf/-vlacht. Het moet een continue, dunne laag zijn.



Teveel aangebracht verzorgingsmiddel verbetert het resultaat niet, maar maakt alleen de verwijdering ervan lastig.



Te lang polijsten op dezelfde plaats kan de lak beschadigen. Polijst het voertuig niet in fel zonlicht of bij zeer hoge temperaturen.

## 6.3.2 HET POLIJSTMIDDEL OP DE LAK AANBRENGEN

Breng het verzorgingsmiddel alleen aan op gelakte oppervlakken, nooit op kunststof onderdelen of rubberen afdichtingen. Dep het verzorgingsmiddel met de polijstvlacht op verschillende plaatsen op het te bewerken oppervlak. Zet het toerental met behulp van de toerentalregelaar (positie 3 in het overzicht) op de laagste stand. Houd het apparaat met beide handen vast. Plaats het apparaat met de polijstvlacht op het te bewerken oppervlak. Schakel het apparaat in met de aan-/uitschakelaar (positie 1 in het overzicht). Geleid het apparaat gelijkmatig over de lak. Oefen geen druk uit op het apparaat. Het werk wordt gedaan door de rotatie, niet door de druk op de lak.

Behandel eerst de grote, vlakke oppervlakken zoals de motorkap, het dak en de achterklep. Daarna zijn de kleinere vlakken aan de beurt zoals deuren en spatborden. Voor plekken die niet toegankelijk zijn met de polijstmachine verwijdert u de polijstvlacht en bewerkt u deze plekken met de hand.

### 6.3.3 DE LAK POLIJSTEN



Polijst uitsluitend gelakte oppervlakken. Stickers en folies kunnen niet worden gepolijst. Als u dit probeert, worden ze beschadigd of vernietigd en kan de lak beschadigd raken.

Nadat u het verzorgingsmiddel gelijkmatig hebt aangebracht en laten inwerken, moet het worden verwijderd en moet het gelakte oppervlak worden gepolijst. Afhankelijk van het fabricaat of type moet het aangebrachte polijstmiddel volledig uitgedroogd zijn. Verwijder nu het verzorgingsmiddel volledig door de gelakte oppervlakken te polijsten in exact dezelfde volgorde waarin u het hebt aangebracht. Stel het voor uw verzorgingsmiddel geschikte toerental in.



Zet het toerental na elke uitschakeling terug naar het laagste niveau. Zo voorkomt u ongelukken als u het apparaat opnieuw inschakelt.

## 7. ONDERHOUD EN VERZORGING

Reinig de polijstmachine na elk gebruik. Zorg daarbij dat vooral de luchtspleten schoon zijn. Gebruik daarvoor een vochtige, zachte doek. Gebruik geen scherpe reinigings- of oplosmiddelen. Laat nooit vloeistoffen in de behuizing van het apparaat binnendringen. U kunt het apparaat ook uitblazen met perslucht bij lage druk.

De polijstschijf/-vlacht wast u handmatig met warm water. Laat de polijstschijf/-vlacht drogen in de lucht.

Bewaar de polijstmachine zonder gemonteerde polijstvlacht. Leg de polijstmachine zodanig neer dat de steunschijf niet vervormd kan raken. Plaats geen andere voorwerpen op de steunschijf.

## 8. INFORMATIE OVER DE BESCHERMING VAN HET MILIEU



Gooi elektrische apparaten niet weg met het gewone huishoudelijke afval! Afgedankte elektrische en elektronische apparaten moeten gescheiden worden ingezameld en op milieuvriendelijke wijze worden gerecycled. Meer informatie over het afvoeren van elektrische en elektronische apparaten kunt u opvragen bij de gemeente of het stadsbestuur.



Aanduiding volgens § 17 BattG: de eindgebruiker is wettelijk verplicht om batterijen terug te brengen naar de leverancier of naar een verzamelpunt waar een correcte verwijdering kan plaatsvinden.

## 9. CONTACTGEGEVENS

### ○ EAL GmbH

Otto-Hausmann-Ring 107  
42115 Wuppertal, Duitsland

☎ +49 (0)202 42 92 83 0

☎ +49 (0) 202 42 92 83 – 160

✉ info@eal-vertrieb.com

🌐 www.eal-vertrieb.com

**INDICE**

1.	USO CONFORME	22
2.	FORNITURA	22
3.	SPECIFICHE	22
4.	AVVERTENZE DI SICUREZZA	23
5.	SPIEGAZIONE DEI SIMBOLI	24
6.	ISTRUZIONI PER L'USO	24
6.1	SCHEMA GENERALE	24
6.2	PRIMA DELLA MESSA IN FUNZIONE	24
6.2.1	RICARICA DELLA BATTERIA	24
6.2.2	MONTAGGIO DEL DISCO PER LUCIDARE	25
6.2.3	MONTAGGIO DELLA CALOTTA DI LUCIDATURA	25
6.3	LUCIDATURA	25
6.3.1	APPLICAZIONE DEL MATERIALE LUCIDANTE	25
6.3.2	APPLICAZIONE DEL MATERIALE LUCIDANTE SULLA VERNICE	26
6.3.3	LUCIDATURA DELLA VERNICE	26
7.	MANUTENZIONE E PULIZIA	26
8.	INDICAZIONI SULLA TUTELA AMBIENTALE	26
9.	COME CONTATTARCI	26

**AVVERTENZA**

**Leggere attentamente le istruzioni per l'uso prima della messa in funzione e osservare tutte le avvertenze di sicurezza!**

**La mancata osservanza di queste istruzioni può provocare lesioni personali, danni al prodotto o alla vostra proprietà!**

**Conservare la confezione originale, la prova d'acquisto e queste istruzioni come riferimento futuro! In caso di cessione del prodotto, consegnare anche le presenti istruzioni.**

**Verificare l'integrità e la completezza del contenuto della confezione prima della messa in funzione!**

**1. USO CONFORME**

La lucidatrice ricaricabile è destinata esclusivamente alla ceratura e alla lucidatura delle vernici di automobili, barche, roulotte o camper.

Questo dispositivo non è destinato all'uso da parte di bambini e persone con capacità mentali limitate o che non siano in possesso delle necessarie conoscenze. Tenere il dispositivo lontano dalla portata dei bambini.

Questo dispositivo non è destinato all'impiego industriale.

Dell'uso appropriato fa parte anche il rispetto di tutte le informazioni fornite in queste istruzioni, soprattutto delle avvertenze sulla sicurezza. Ogni altro utilizzo viene considerato improprio e può causare danni a persone o cose. EAL GmbH non risponde dei danni derivanti da un uso improprio.

**2. FORNITURA**

- 1 x Lucidatrice
- 1 x Caricabatteria
- 1 x Batteria al litio
- 1 x Disco per lucidare in spugna
- 1 x Calotta di lucidatura
- 1 x Manuale d'uso

**3. SPECIFICHE****Lucidatrice:**

- Dimensioni (L x P x H): 238 x 150 x 130 [mm]
- Peso (incl. batteria): ca. 1,000 kg
- Tensione alimentazione motore: 12 V DC
- Corrente assorbita: max. 5 A
- Potenza: 60 W
- Velocità di rotazione: 2500 - 5000 giri/min
- Platorello: Ø 150 mm

### Batteria ricaricabile:

Tensione: 12 V

Capacità della batteria: 2 Ah 24 Wh

### Caricabatteria:

Tensione in ingresso: 230 V AC, 50 Hz

Tensione in uscita: 12 V DC

Corrente di carica: 2,4 A Potenza: 50 W

## 4. AVVERTENZE DI SICUREZZA



- Il triangolo di segnalazione identifica tutte le istruzioni importanti per la sicurezza. Rispettare sempre queste istruzioni, per evitare il pericolo di lesioni personali o danni al dispositivo.
- I bambini non devono giocare con l'apparecchio.
- Non affidare pulizia e manutenzione ai bambini se non sorvegliati.
- Non lasciare il materiale d'imballaggio in giro con noncuranza. Potrebbe infatti diventare un pericoloso giocattolo per i bambini!
- Utilizzare questo prodotto solo per l'impiego previsto!
- Non manomettere né smontare il prodotto!
- Per la propria sicurezza, utilizzare solo gli accessori e i pezzi di ricambio indicati nelle istruzioni o il cui impiego sia consigliato dal produttore!
- Prima di effettuare qualsiasi lavoro di montaggio o la pulizia sul dispositivo, rimuovere la batteria dalla lucidatrice.
- Accertarsi che l'interruttore sia in posizione „0“ prima di inserire la batteria. In questo modo si evita che il dispositivo si accenda incontrollatamente.
- Non usare l'apparecchio se è danneggiato.
- Non sovraccaricare mai l'apparecchio.
- Rimuovere la batteria dall'apparecchio quando non è in uso. Proteggere i contatti della batteria dal cortocircuito.
- Indossare indumenti adeguati. Non indossare capi di abbigliamento troppo ampi né gioielli. Tenere i




capelli, i vestiti e i guanti lontano dalle parti in movimento. I vestiti larghi, i gioielli o i capelli lunghi possono impigliarsi nelle parti in movimento.


- Indossare occhiali protettivi.
- Indossando dispositivi di protezione individuale, quali mascherina antipolvere, scarpe antinfortunistiche o casco protettivo, a seconda del tipo d'impiego della lucidatrice, si riduce il rischio di lesioni.
- Accendere la lucidatrice soltanto quando è appoggiata sulla superficie da lavorare.
- Se si utilizzano calotte di lucidatura, non lasciare libere parti della calotta, in particolare i cordini di fissaggio. Sistemare o accorciare il cordino di fissaggio. Le parti sciolte e rotanti possono catturare le dita o rimanere incastrate ad es. nelle maniglie delle portiere.
- Lavorare con estrema cautela in vicinanza di angoli e spigoli vivi. L'utensile rotante potrebbe rimbalzare o incepparsi. Questo provocherebbe una perdita di controllo e lesioni.
- Osservare le indicazioni del produttore del materiale lucidante utilizzato.
- Proteggere la lucidatrice dalla pioggia o dall'acqua.
- Pulire l'apparecchio dopo ogni impiego.
- Osservare anche le istruzioni di sicurezza contenute nelle singole sezioni del manuale d'uso.


## 5. SPIEGAZIONE DEI SIMBOLI


 Conforme alle direttive CE


 Leggere le istruzioni d'uso

 Indossare occhiali protettivi

 I dispositivi elettrici contrassegnati con questo simbolo non vanno gettati nei rifiuti domestici

 Contrassegno secondo il § 17 BattG (legge sulle batterie): il consumatore finale è obbligato per legge a smaltirle correttamente restituendole al rivenditore o a un apposito centro di raccolta.

 I dispositivi contrassegnati con questo simbolo sono destinati all'uso domestico (in ambienti asciutti)

 Alloggiamento protettivo isolato (classe di protezione II).

## 6. ISTRUZIONI PER L'USO

### 6.1 SCHEMA GENERALE

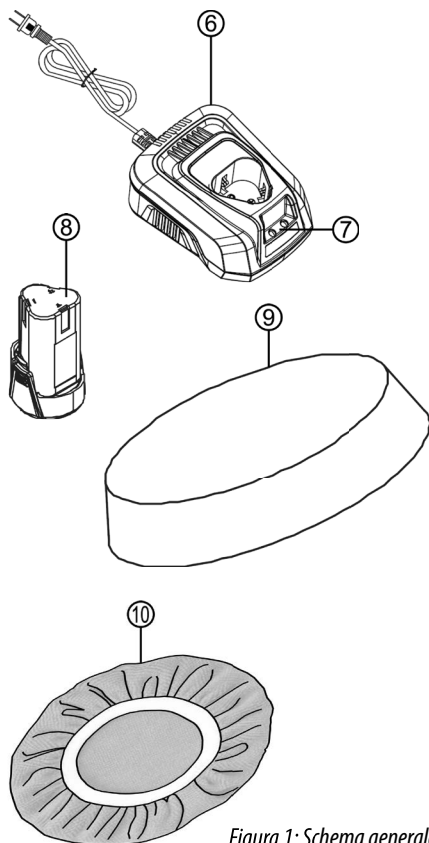
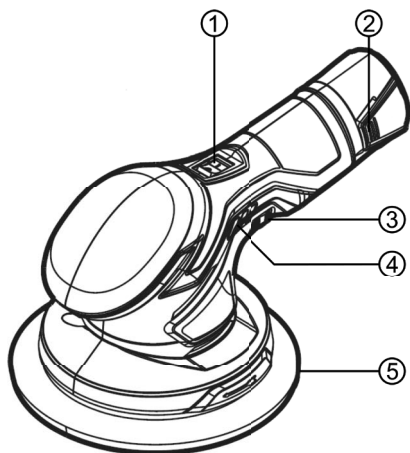


Figura 1: Schema generale

- 1 - Interruttore ON/OFF
- 2 - Bloccaggio batteria
- 3 - Regolatore di velocità
- 4 - Indicatore di carica
- 5 - Platorello
- 6 - Caricabatteria
- 7 - Spie di controllo ricarica
- 8 - Batteria
- 9 - Disco per lucidare
- 10 - Calotta di lucidatura

### 6.2 PRIMA DELLA MESSA IN FUNZIONE

#### 6.2.1 RICARICA DELLA BATTERIA

Per ricaricare la batteria (pos. 8 dello schema), occorre estrarla dall'apparecchio. Per fare ciò, premere i pulsanti di sblocco (pos. 2 dello schema)



ed estrarre la batteria dalla levigatrice. Inserire la batteria nel caricabatteria. Collegare il caricabatteria a una presa di corrente. La spia di controllo (pos. 7 dello schema) si accende a luce rossa durante la ricarica. Una volta che la batteria è completamente ricaricata, la spia di controllo si accende a luce verde. Al termine del processo di ricarica, scollegare il caricabatteria dalla presa elettrica.

Per controllare il livello di carica della batteria, portare prima il regolatore di velocità (pos. 3 dello schema) al livello più basso e portare l'interruttore ON/OFF (pos. 1 dello schema) in posizione „0“. Inserire la batteria nella lucidatrice. Assicurarsi che il platorello (pos. 5 dello schema) sia libero di muoversi. Accendere la lucidatrice con l'interruttore ON/OFF. L'indicatore di carica (pos. 4 dello schema) indica il livello di carica della batteria:

verde	giallo	rosso	<b>pronto all'uso</b>
giallo	rosso		<b>breve durata di funzionamento disponibile</b>
rosso			<b>occorre ricaricare la batteria</b>

### 6.2.2 MONTAGGIO DEL DISCO PER LUCIDARE



Assicurarsi che la batteria sia stata rimossa dalla lucidatrice prima di applicare o rimuovere il disco per lucidare. L'accensione accidentale del dispositivo potrebbe provocare lesioni o danni al dispositivo stesso o al veicolo.

Applicare il disco per lucidare (pos. 9 dello schema) sul platorello (pos. 5 dello schema), figura 2.



Figura 2: Montaggio disco per lucidare

### 6.2.3 MONTAGGIO DELLA CALOTTA DI LUCIDATURA

Applicare la calotta di lucidatura (pos. 10 dello schema) sul disco per lucidare (pos. 9 dello schema). Assicurarsi che il disco e la calotta non siano sporchi. Disporre la calotta al centro del disco. Sistemare o accorciare i cordini di fissaggio eventualmente presenti.



Le parti sciolte e rotanti possono catturare le dita o rimanere incastrate ad es. nelle maniglie delle portiere.



Utilizzare sempre calotte e dischi puliti e non danneggiati. Lo sporco ed eventuali inclusioni potrebbero danneggiare la vernice.

### 6.3 LUCIDATURA



Pulire accuratamente la superficie da lavorare. La superficie da lucidare deve essere completamente asciutta. Utilizzare prodotti per lucidatura o ceratura adatti solo per lucidatrici. Osservare le istruzioni per l'uso dei prodotti utilizzati. Le vernici fortemente alterate possono richiedere un trattamento preliminare speciale. Chiedere informazioni in merito al proprio commerciante di fiducia.

#### 6.3.1 APPLICAZIONE DEL MATERIALE LUCIDANTE

Applicare accuratamente il materiale lucidante in modo uniforme fino all'orlo della calotta / del disco. Si deve ottenere uno strato continuo e sottile.



Applicando troppo prodotto non si migliora il risultato, ma se ne rende difficile la rimozione.



Lucidando troppo a lungo nello stesso punto si può danneggiare la vernice. Non lucidare il veicolo in pieno sole né a temperature molto elevate.

### 6.3.2 APPLICAZIONE DEL MATERIALE LUCIDANTE SULLA VERNICE

Applicare il prodotto solo sulle superfici verniciate, mai su parti in plastica o su guarnizioni in gomma. Tamponare il prodotto con la calotta di lucidatura in diversi punti della superficie da lavorare. Impostare la velocità di rotazione tramite l'apposito regolatore (pos. 3 dello schema) sul livello più basso. Tenere l'apparecchio saldamente con entrambe le mani. Appoggiare il dispositivo con la calotta di lucidatura sulla superficie da lavorare. Accendere il dispositivo tramite l'interruttore ON/OFF (pos. 1 dello schema). Fare scorrere il dispositivo uniformemente sopra la vernice. Non esercitare pressione sul dispositivo. Il lavoro viene fatto dalla rotazione, non dalla pressione sulla vernice.

Trattare prima le superfici più ampie e piane, come cofano motore, tetto e coperchio del bagagliaio. Poi le superfici più piccole, come le portiere e i parafanghi. Per i punti non raggiungibili con la levigatrice, rimuovere la calotta di lucidatura e lavorare questi punti a mano.

### 6.3.3 LUCIDATURA DELLA VERNICE



Lucidare soltanto le superfici verniciate. Non lucidare adesivi e pellicole. Se si tenta di farlo, vengono danneggiati o distrutti e possono rovinare la vernice.

Dopo aver applicato e distribuito uniformemente il prodotto è necessario rimuoverlo e lucidare la superficie verniciata. Il materiale lucidante applicato deve essere completamente asciutto a seconda del produttore o del modello. Rimuovere adesso completamente il prodotto lucidando le superfici verniciate nell'ordine esatto in cui è stato applicato il prodotto. Impostare la velocità di rotazione adatta per il prodotto impiegato.



Dopo ogni spegnimento riportare la velocità di rotazione sul livello più basso. In tal modo si evitano incidenti alla successiva accensione.

## 7. MANUTENZIONE E PULIZIA

Pulire la lucidatrice dopo ogni impiego. Accertarsi soprattutto che le fessure di ventilazione siano pulite. Utilizzare a tale scopo un panno umido e morbido. Non utilizzare detergenti aggressivi o solventi. Evitare sempre che i liquidi penetrino all'interno del dispositivo. È possibile anche pulire il dispositivo con aria compressa a bassa pressione.

La calotta di lucidatura / il disco per lucidare si lava a mano con acqua calda. Mettere la calotta / il disco ad asciugare all'aria.

Conservare la lucidatrice senza calotta di lucidatura. Appoggiare la levigatrice in modo che il platorello non possa deformarsi. Non posizionare altri oggetti sul platorello.

## 8. INDICAZIONI SULLA TUTELA AMBIENTALE



Non smaltire gli apparecchi elettrici insieme ai rifiuti domestici! I dispositivi elettrici ed elettronici devono essere separati e destinati al riciclaggio. Per le possibilità di smaltimento delle apparecchiature elettriche ed elettroniche, informarsi presso il proprio comune.



Contrassegno secondo il § 17 BattG (legge sulle batterie): il consumatore finale è obbligato per legge a smaltirle correttamente restituendole al rivenditore o a un apposito centro di raccolta.

## 9. COME CONTATTARCI

### 📍 EAL GmbH

Otto-Hausmann-Ring 107  
42115 Wuppertal, Germania

☎ +49 (0)202 42 92 83 0

📠 +49 (0) 202 42 92 83 – 160

✉ info@eal-vertrieb.com

🌐 www.eal-vertrieb.com



## EU – Konformitätserklärung EU – Declaration of Conformity

Hiermit bestätigen wir, dass das nachfolgend bezeichnete Gerät den angegebenen Richtlinien entspricht.

We herewith confirm that the appliance as detailed below complies with the mentioned directives.

**Artikelbezeichnung:** Profi Poliermaschine aufladbar  
Article description:  
**Artikelnummer:** 20999  
Article number:  
**Type:** CDL 12 B1T, CK-CDQ 1225  
**Firmenschrift:** EAL GmbH, Otto-Hausmann-Ring 107, D – 42115 Wuppertal  
Company address:

Die alleinige Verantwortung für die Ausstellung diese Konformitätserklärung trägt der Hersteller.  
The sole responsibility for issuing this declaration carries the manufacturer.

### Einschlägige EG-Richtlinien governing EU-directives:

- |  |  |
|--|--|
| <input checked="" type="checkbox"/> 1. Elektromagnetische Verträglichkeit (EMV)<br>Electromagnetic Compatibility (EMC)<br>2014/30/EU<br>Amtsblatt EU L96/79-106 (29.03.2014) | <input checked="" type="checkbox"/> 2. Niederspannungs-Richtlinie<br>Low Voltage Directive (LVD)<br>2014/35/EU<br>Amtsblatt EU L96/357-374 (29.03.2014)  |
| <input checked="" type="checkbox"/> 3. Maschinen-Richtlinie<br>Machinery Directive<br>2006/42/EG   | <input checked="" type="checkbox"/> 4. Beschränkung der Verwendung bestimmter gefährlicher Stoffe in Elektro und Elektronikgeräten<br>Restriction of the use of certain hazardous substances<br>2011/65/EC und delegierte Richtlinie (EU) 2015/863 |

### Harmonisierte EN-Normen harmonised EN- Standards

Dieser Artikel entspricht folgenden, zur Erlangung des CE-Zeichens erforderlichen Normen:  
The article complies with the standards as mentioned below which are necessary to obtain the CE-symbol:

- |   |   |
|---|---|
| zu 1. EN 55014-1:2017, EN 55014-2:2015<br>EN 61000-3-2: 2014, EN 61000-3-3:2013 | zu 2. EN 60335-2-29:2004/A11:2018<br>EN 60335-1:2012/A13:2017<br>EN 6223:2008 |
| zu 3. EN 62841-1:2015<br>EN 62841-2-4:2014                                      | zu 4. EN 50581:2012   |

Unterschrift / Signature:

**EAL GmbH**

Otto-Hausmann-Ring 107  
D-42115 Wuppertal  
Tel.: +49 (0) 202 42 92 83-0  
Fax: +49 (0) 202 265 83-160

Stellung im Betrieb / Position:

Geschäftsführer

Ausstellungsort/-datum:  
place/date of issue

Wuppertal, 18. 11. 2020

Firmenstempel  
company stamp





📍 **EAL GmbH**

Otto-Hausmann-Ring 107  
42115 Wuppertal  
Deutschland

☎ +49 (0)202 42 92 83 0

☎ +49 (0) 202 42 92 83 – 160

✉ [info@eal-vertrieb.com](mailto:info@eal-vertrieb.com)

🌐 [www.eal-vertrieb.com](http://www.eal-vertrieb.com)