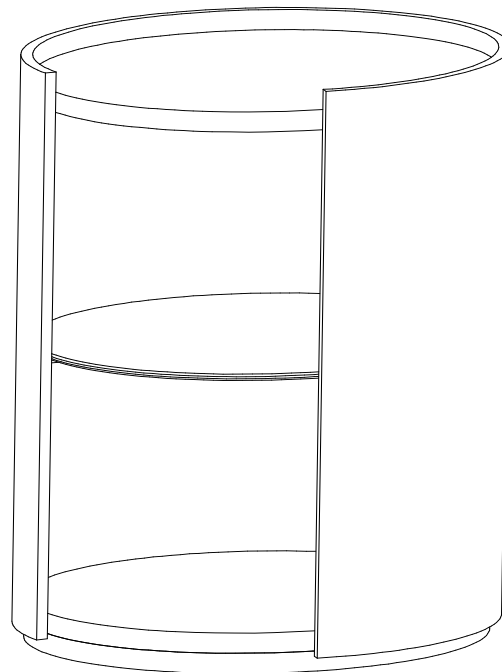


Montage STYLE Couchtisch CT 102 - 40
Assembling STYLE coffee table CT 102 - 40
Montage table de salon CT 102 - 40 STYLE



GWINNER[®]
LEBENSFREUDE LÄSST SICH EINRICHTEN.

Bild 1
Image 1
Image 1



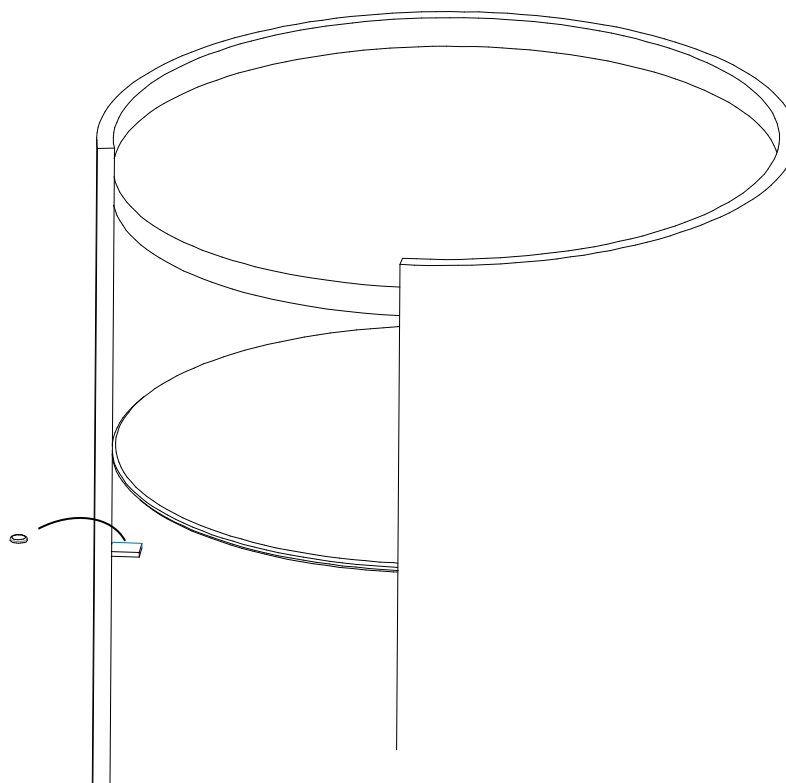
qualifiziertes Fachpersonal
Qualified specialist personnel
Personnel spécialisé qualifié



Bild 2
Image 2
Image 2

Puffer d=10
buffer d=10
tampon d=10

4x



Bringen Sie die Puffer an um Beschädigungen an der Glasplatte zu vermeiden!
Attach the buffers to avoid damaging the glass plate!
Fixez les tampons pour ne pas endommager la plaque de verre!