

BETRIEBSANLEITUNG AKKU-KETTENSÄGE

CS 4030

DE

GB

NL

FR

IT

PL

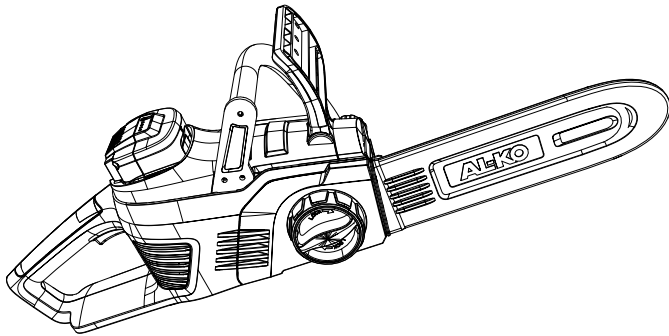
CZ

HU

DK

SE

UA



TR 066



Inhaltsverzeichnis

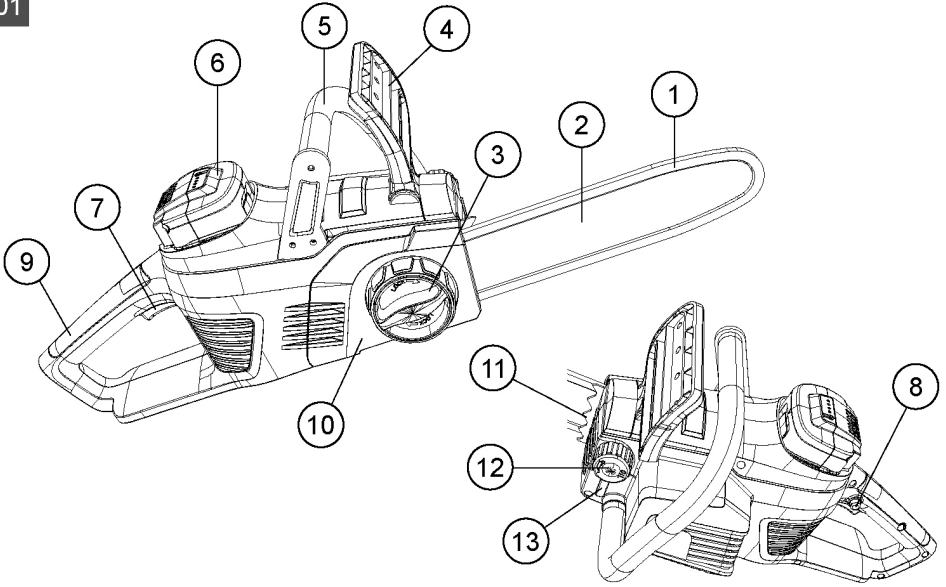
Deutsch	6
English	27
Nederlands	47
Français	68
Italiano	90
Polski	110
Česky	132
Magyarul	151
Dansk	171
Svensk	190
Україна	209

© 2020

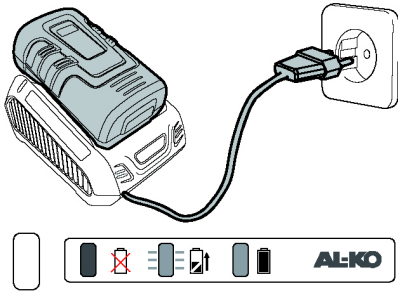
AL-KO KOBER GROUP Kötz, Germany

This documentation or excerpts therefrom may not be reproduced or disclosed to third parties without the express permission of the AL-KO KOBER GROUP.

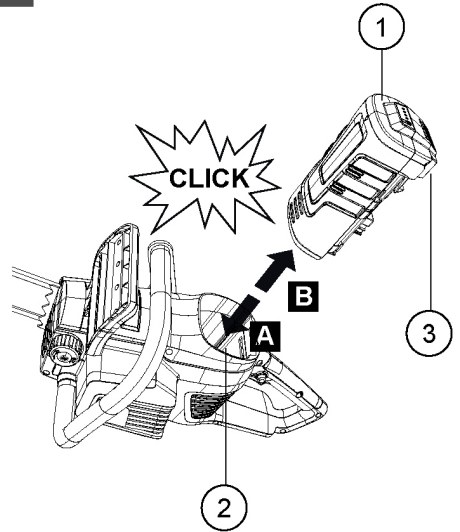
01



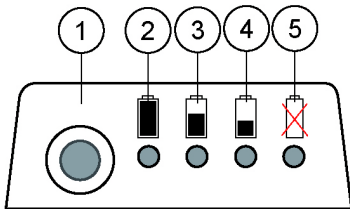
02

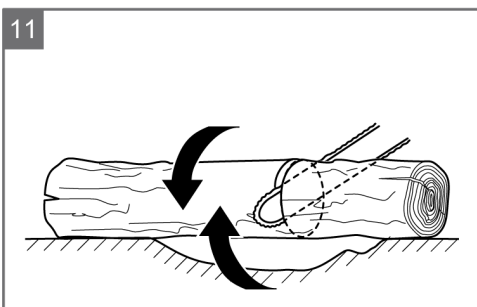
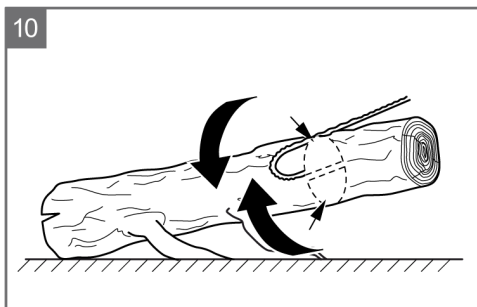
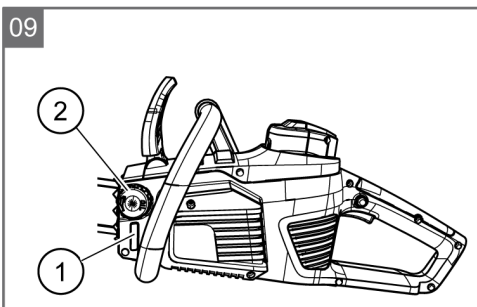
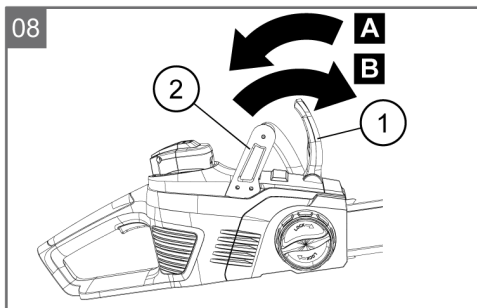
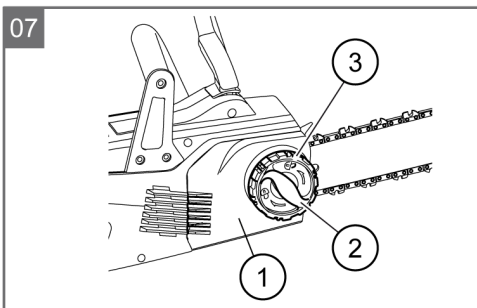
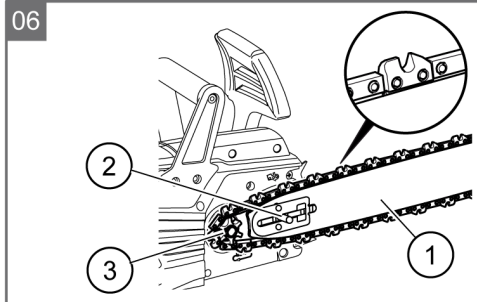
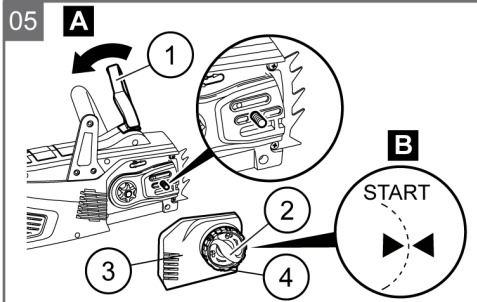


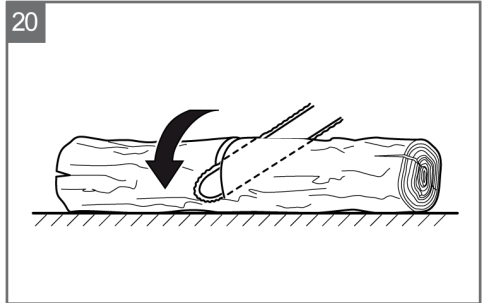
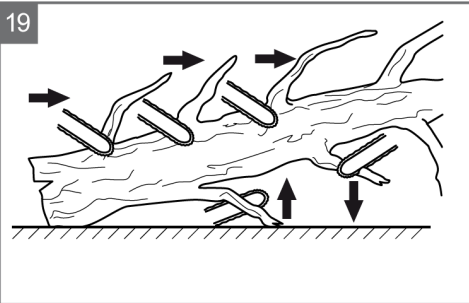
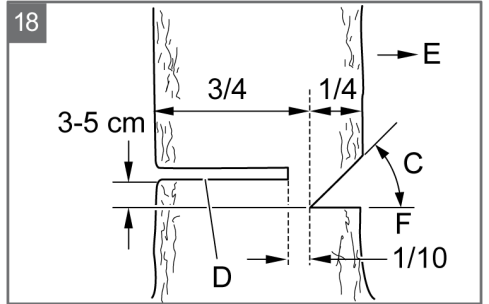
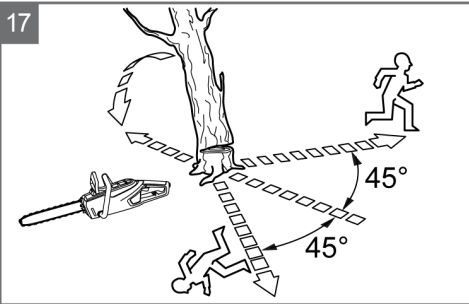
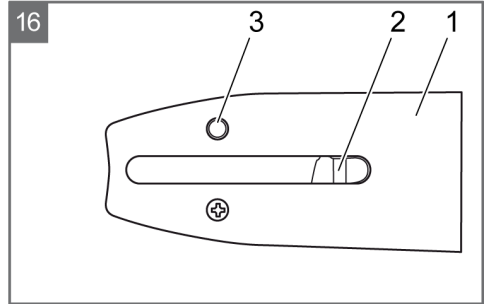
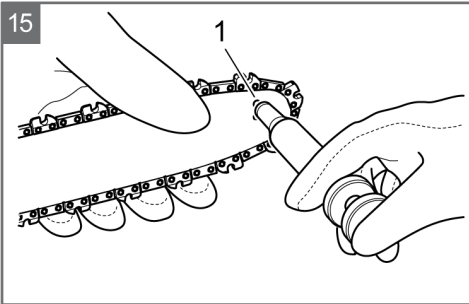
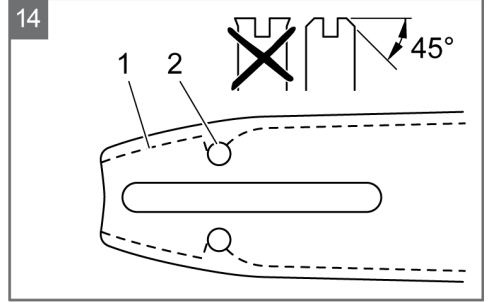
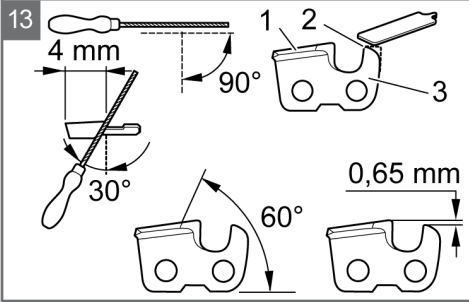
03



04







ORIGINAL-BETRIEBSANLEITUNG**Inhaltsverzeichnis**

1	Zu dieser Betriebsanleitung	7	12	Inbetriebnahme	16
1.1	Zeichenerklärungen und Signalwörter	7	12.1	Akku laden (02)	16
2	Produktbeschreibung	7	12.2	Akku einsetzen (03).....	16
2.1	Bestimmungsgemäße Verwendung ...	7	12.3	Akku herausziehen (03).....	16
2.2	Restrisiken	7	12.4	Kettenspannung kontrollieren.....	16
2.3	Sicherheits- und Schutzeinrichtungen	7	12.5	Funktion der Kettenbremse testen	17
2.3.1	Einschaltenschutz.....	8	12.6	Funktionstest der Kettenbremse bei ausgeschaltetem Motor (08).....	17
2.3.2	Kettenbremse/Kettenbremsbügel	8	12.7	Funktionstest der Kettenbremse bei eingeschaltetem Motor (08).....	17
2.4	Symbole am Gerät	8	12.8	Sägekettenöl einfüllen (09).....	17
2.5	Lieferumfang	8	13	Bedienung	18
2.6	Produktübersicht (01).....	9	13.1	Ladezustand des Akkus ermitteln (04) .	18
3	Allgemeine Sicherheitshinweise für Elektrowerkzeuge	9	13.2	Sägekettenöl prüfen	18
3.1	Arbeitsplatzsicherheit	9	13.3	Kettenbremse testen	19
3.2	Elektrische Sicherheit.....	9	13.4	Motor ein- und ausschalten	19
3.3	Sicherheit von Personen	9	14	Arbeitsverhalten und Arbeitstechnik.....	19
3.4	Verwendung und Behandlung des Elektrowerkzeugs	10	14.1	Bäume fällen.....	19
3.5	Verwendung und Behandlung des Akkuwerkzeugs	10	14.2	Entasten	20
3.6	Service	11	14.3	Baum ablängen	20
4	Sicherheitshinweise für Kettensägen.....	11	14.4	Schnittholz ablängen (12).....	21
5	Ursachen und Vermeidung eines Rückschlags.....	12	15	Wartung und Pflege.....	21
6	Vibrationsbelastung	12	15.1	Sägekette schärfen (13)	21
7	Lärmbelastung	13	15.2	Kettenrad-Innenraum reinigen.....	22
8	Sicherheitshinweise zum Akku	13	15.3	Schnellspanneinrichtung umbauen (16)	22
9	Sicherheitshinweise zum Ladegerät	14	15.4	Führungsschiene prüfen, wenden und fetten (14, 15)	22
10	Sicherheitshinweise für die Arbeit.....	14	16	Hilfe bei Störungen.....	23
10.1	Bediener.....	14	17	Transport.....	24
10.2	Betriebszeiten	15	18	Lagerung	24
10.3	Arbeiten mit der Kettensäge.....	15	19	Entsorgung	24
11	Montage	15	20	Technische Daten	25
11.1	Führungsschiene montieren (05, 06) .	16	21	Kundendienst/Service	26
11.2	Sägekette montieren (05, 06).....	16	22	Garantie.....	26
11.3	Sägekette spannen (05, 07).....	16			

1 ZU DIESER BETRIEBSANLEITUNG

- Bei der deutschen Version handelt es sich um die Original-Betriebsanleitung. Alle weiteren Sprachversionen sind Übersetzungen der Original-Betriebsanleitung.
- Lesen Sie unbedingt vor der Inbetriebnahme diese Betriebsanleitung sorgfältig durch. Dies ist die Voraussetzung für sicheres Arbeiten und störungsfreie Handhabung.
- Bewahren Sie diese Betriebsanleitung immer so auf, dass Sie darin nachlesen können, wenn Sie eine Information zum Gerät benötigen.
- Geben Sie das Gerät nur mit dieser Betriebsanleitung an andere Personen weiter.
- Lesen und beachten Sie die Sicherheits- und Warnhinweise in dieser Betriebsanleitung.

1.1 Zeichenerklärungen und Signalwörter

⚠ GEFAHR! Zeigt eine unmittelbar gefährliche Situation an, die – wenn sie nicht vermieden wird – den Tod oder eine schwere Verletzung zur Folge hat.

⚠ WARNING! Zeigt eine potenziell gefährliche Situation an, die – wenn sie nicht vermieden wird – den Tod oder eine schwere Verletzung zur Folge haben könnte.

⚠ VORSICHT! Zeigt eine potenziell gefährliche Situation an, die – wenn sie nicht vermieden wird – eine geringfügige oder mäßige Verletzung zur Folge haben könnte.

⚠ ACHTUNG! Zeigt eine Situation an, die – wenn sie nicht vermieden wird – Sachschäden zur Folge haben könnte.

ℹ HINWEIS Spezielle Hinweise zur besseren Verständlichkeit und Handhabung.

2 PRODUKTBESCHREIBUNG

Diese Betriebsanleitung beschreibt eine handgeführte Elektrokettensäge, die mit einem Akku betrieben wird.

2.1 Bestimmungsgemäße Verwendung

Die Kettensäge ist ausschließlich für die Verwendung im Haus-, Hobby- und Gartenbereich ausgelegt. In diesem Bereich ist die Kettensäge für leichte Holzsägearbeiten einsetzbar, z. B. für:

- Schneiden von Schnittholz
- Ausschneiden von Hecken

- Sägen von Brennholz

Die Akku-Kettensäge kann aufgrund des elektrischen Antriebs nicht nur im Freigelände sondern auch in geschlossenen Räumen zum Sägen von Holz eingesetzt werden. Eine andere Anwendung als hier beschreiben, gilt als nicht bestimmungsgemäß.

Die Kettensäge darf nicht im gewerblichen Bereich eingesetzt werden.

⚠ VORSICHT! Verletzungsgefahr aufgrund nicht bestimmungsgemäßer Verwendung!

Wenn mit der Kettensäge mit Fremdkörpern durchsetztes Holz oder andere Stoffe gesägt werden, können Verletzungen die Folge sein.

- Kettensäge nur für leichte Holzsägearbeiten einsetzen.
- Holz vor dem Sägen auf Fremdkörper untersuchen, z. B. Nägel, Schrauben, Beschläge.

2.2 Restrisiken

Auch bei bestimmungsgemäßen Gebrauch des Geräts kann ein Restrisiko verbleiben, das nicht ausgeschlossen werden kann. Durch Art und Konstruktion des Geräts sind die folgenden Gefahren nicht auszuschließen.

- Kontakt mit den offenliegenden Zähnen der Kette (Schnittgefahr).
- Zugang zu der sich drehenden Kette (Schnittgefahr).
- Plötzliche und unvorhergesehene Bewegung des Schwerts (Schnittgefahr).
- Ablösen von Teilen der Kette (Schnitte / Verletzungsgefahr).
- Ablösen von Teilen des bearbeiteten Holzes.
- Beeinträchtigung des Gehörs während der Arbeit, wenn man keinen Gehörschutz trägt.

2.3 Sicherheits- und Schutzeinrichtungen

⚠ WARNING! Gefahr schwerer Verletzungen durch manipulierte Sicherheits- und Schutzeinrichtungen.

Aufgrund manipulierter Sicherheits- und Schutzeinrichtungen können beim Arbeiten mit der Kettensäge schwere Verletzungen auftreten.

- Setzen Sie die Sicherheits- und Schutzeinrichtungen nicht außer Funktion!
- Arbeiten Sie mit der Kettensäge nur dann, wenn alle Sicherheits- und Schutzeinrichtungen korrekt funktionieren.

2.3.1 Einschaltenschutz

Wenn der Bediener mehrmals schnell hintereinander Gas gibt, schaltet sich die Kettensäge für einige Sekunden ab, um die Elektronik und die Sägekette zu schützen. In diesem Falle warten, bis sich die Kettensäge wieder einschalten lässt.

2.3.2 Kettenbremse/Kettenbremsbügel

Die Kettensäge hat eine manuelle Kettenbremse, welche z. B. bei einem Rückschlag (Kickback) über den Kettenbremsbügel ausgelöst wird. Bei Auslösung der Kettenbremse werden Sägekette und Motor schlagartig gestoppt.

2.4 Symbole am Gerät

Symbol	Bedeutung
	Besondere Vorsicht bei der Handhabung!
	Rückschlaggefahr!
	Kettensäge nicht einhändig betreiben!
	Nicht bei Regen benutzen! Vor Nase schützen!
	Schutzhelm, Gehörschutz und Augenschutz tragen!
	Schutzhandschuhe tragen!
	Festes Schuhwerk tragen!
	Vor der Inbetriebnahme die Betriebsanleitung lesen!

Symbol Bedeutung



Kettensäge immer beidhändig betreiben!

2.5 Lieferumfang

Die Akku-Kettensäge ist für den Betrieb mit dem Akku B150 Li (B05-3640, Art.-Nr. 113280) oder B200 Li (B05-3650, Art.-Nr. 113524) vorgesehen.

ACHTUNG! Gefahr von Geräte- und Akkus Schäden. Wird das Gerät mit einem ungeeigneten Akku betrieben, können Gerät und Akku beschädigt werden.

- Betreiben Sie das Gerät nur mit dem vorgeschriebenen Akku.

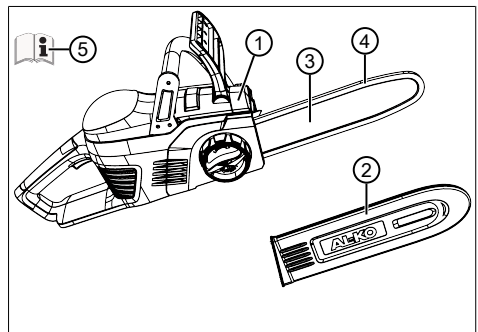
Für das Aufladen des Akkus wird das Ladegerät C130 Li (Art.-Nr. 113281) benötigt.

HINWEIS In den folgenden Betriebsanleitungen finden Sie weitere Informationen:

- Li-Ion Akku B150 Li / B200 Li (Dok.-Nr. 441630_b)
- Ladegerät C130 Li (Dok.-Nr. 441633_d)

Prüfen Sie nach dem Auspacken, ob alle Bauteile geliefert wurden.

HINWEIS Der Akku und das Ladegerät sind nicht im Lieferumfang enthalten.



Nr.	Bauteil
1	Akku-Kettensäge CS 4030
2	Schutzabdeckung für Schneidmesser
3	Führungsschiene
4	Sägekette

Nr.	Bauteil
5	Betriebsanleitung

2.6 Produktübersicht (01)

Nr.	Bauteil
1	Sägekette
2	Führungsschiene
3	Schnellspaneinrichtung mit Zentralverschluss und Drehring
4	Handschutz
5	Bügelgriff
6	Akku
7	Gashebel
8	Sperrknopf
9	Hinterer Griff
10	Abdeckung für Kettenzahnrad
11	Krallenanschlag
12	Verschluss des Kettenöltanks
13	Sichtfenster des Kettenöltanks

3 ALLGEMEINE SICHERHEITSHINWEISE FÜR ELEKTROWERKZEUGE

⚠️ WARNUNG! Lesen Sie alle Sicherheitshinweise und Anweisungen. Versäumnisse bei der Einhaltung der Sicherheitshinweise und Anweisungen können elektrischen Schlag, Brand und/oder schwere Verletzungen verursachen.

- Bewahren Sie alle Sicherheitshinweise und Anweisungen für die Zukunft auf.

Der in den Sicherheitshinweisen verwendete Begriff "Elektrowerkzeug" bezieht sich auf netzbetriebene Elektrowerkzeuge (mit Netzkabel) und auf akkubetriebene Elektrowerkzeuge (ohne Netzkabel).

3.1 Arbeitsplatzsicherheit

- Halten Sie Ihren Arbeitsbereich sauber und gut beleuchtet. Unordnung oder unbeleuchtete Arbeitsbereiche können zu Unfällen führen.
- Arbeiten Sie mit dem Elektrowerkzeug nicht in explosionsgefährdeter Umgebung, in der sich brennbare Flüssigkeiten, Gase oder Stäube befinden. Elektrowerk-

zeuge erzeugen Funken, die den Staub oder die Dämpfe entzünden können.

- Halten Sie Kinder und andere Personen während der Benutzung des Elektrowerkzeugs fern. Bei Ablenkung können Sie die Kontrolle über das Elektrowerkzeug verlieren.

3.2 Elektrische Sicherheit

- Der Anschlussstecker des Elektrowerkzeugs muss in die Steckdose passen. Der Stecker darf in keiner Weise verändert werden. Verwenden Sie keine Adapterstecker gemeinsam mit schutzgeerdeten Elektrowerkzeugen. Unveränderte Stecker und passende Steckdosen verringern das Risiko eines elektrischen Schlages.
- Vermeiden Sie Körperkontakt mit geerdeten Oberflächen wie von Rohren, Heizungen, Herden und Kühlschränken. Es besteht ein erhöhtes Risiko durch elektrischen Schlag, wenn Ihr Körper geerdet ist.
- Halten Sie Elektrowerkzeuge von Regen oder Nässe fern. Das Eindringen von Wasser in ein Elektrowerkzeug erhöht das Risiko eines elektrischen Schlages.
- Zweckenfremden Sie das Kabel nicht, um das Elektrowerkzeug zu tragen, aufzuhängen oder um den Stecker aus der Steckdose zu ziehen. Halten Sie das Kabel fern von Hitze, Öl, scharfen Kanten oder sich bewegendem Geräteteilen. Beschädigte oder verwickelte Kabel erhöhen das Risiko eines elektrischen Schlages.
- Wenn Sie mit einem Elektrowerkzeug im Freien arbeiten, verwenden Sie nur Verlängerungskabel, die auch für den Außenbereich geeignet sind. Die Anwendung eines für den Außenbereich geeigneten Verlängerungskabels verringert das Risiko eines elektrischen Schlages.
- Wenn der Betrieb des Elektrowerkzeuges in feuchter Umgebung nicht vermeidbar ist, verwenden Sie einen Fehlerstromschutzschalter. Der Einsatz eines Fehlerstromschutzschalters vermindert das Risiko eines elektrischen Schlages.

3.3 Sicherheit von Personen

- Seien Sie aufmerksam, achten Sie darauf, was Sie tun, und gehen Sie mit Vernunft an die Arbeit mit einem Elektrowerkzeug. Benutzen Sie kein Elektrowerkzeug, wenn Sie müde sind oder unter dem Einfluss von Drogen, Alkohol oder Medikamenten

stehen. Ein Moment der Unachtsamkeit beim Gebrauch des Elektrowerkzeugs kann zu ernsthaften Verletzungen führen.

- **Tragen Sie persönliche Schutzausrüstung und immer eine Schutzbrille.** Das Tragen persönlicher Schutzausrüstung, wie Staubmaske, rutschfeste Sicherheitsschuhe, Schutzhelm oder Gehörschutz, je nach Art und Einsatz des Elektrowerkzeugs, verringert das Risiko von Verletzungen.
- **Vermeiden Sie eine unbeabsichtigte Inbetriebnahme. Vergewissern Sie sich, dass das Elektrowerkzeug ausgeschaltet ist, bevor Sie es an die Stromversorgung und/oder den Akku anschließen, es aufnehmen oder tragen.** Wenn Sie beim Tragen des Elektrowerkzeugs den Finger am Schalter haben oder das Elektrowerkzeug eingeschaltet an die Stromversorgung anschließen, kann dies zu Unfällen führen.
- **Entfernen Sie Einstellwerkzeuge oder Schraubenschlüssel, bevor Sie das Elektrowerkzeug einschalten.** Ein Werkzeug oder Schlüssel, der sich in einem drehenden Geräteteil befindet, kann zu Verletzungen führen.
- **Vermeiden Sie eine abnormale Körperhaltung. Sorgen Sie für einen sicheren Stand und halten Sie jederzeit das Gleichgewicht.** Dadurch können Sie das Elektrowerkzeug in unerwarteten Situationen besser kontrollieren.
- **Tragen Sie geeignete Kleidung. Tragen Sie keine weite Kleidung oder Schmuck. Halten Sie Haare und Kleidung fern von sich bewegenden Teilen.** Lockere Kleidung, Schmuck oder lange Haare können von sich bewegenden Teilen erfasst werden.
- **Wenn Staubabsaug- und -auffangeinrichtungen montiert werden können, vergewissern Sie sich, dass diese angeschlossen sind und richtig verwendet werden.** Verwendung einer Staubabsaugung kann Gefährdungen durch Staub verringern.

3.4 Verwendung und Behandlung des Elektrowerkzeugs

- **Überlasten Sie das Gerät nicht. Verwenden Sie für Ihre Arbeit das dafür bestimmte Elektrowerkzeug.** Mit dem passenden Elektrowerkzeug arbeiten Sie besser und sicherer im angegebenen Leistungsbereich.
- **Benutzen Sie kein Elektrowerkzeug, dessen Schalter defekt ist.** Ein Elektrowerk-

zeug, das sich nicht mehr ein- oder ausschalten lässt, ist gefährlich und muss repariert werden.

- **Ziehen Sie den Stecker aus der Steckdose und/oder entfernen Sie den Akku, bevor Sie Geräteeinstellungen vornehmen, Zubehörteile wechseln oder das Gerät weglegen.** Diese Vorsichtsmaßnahme verhindert den unbeabsichtigten Start des Elektrowerkzeugs.
- **Bewahren Sie unbenutzte Elektrowerkzeuge außerhalb der Reichweite von Kindern auf. Lassen Sie Personen das Gerät nicht benutzen, die mit diesem nicht vertraut sind oder diese Anweisungen nicht gelesen haben.** Elektrowerkzeuge sind gefährlich, wenn Sie von unerfahrenen Personen benutzt werden.
- **Pflegen Sie Elektrowerkzeuge mit Sorgfalt. Kontrollieren Sie, ob bewegliche Teile einwandfrei funktionieren und nicht klemmen, ob Teile gebrochen oder so beschädigt sind, dass die Funktion des Elektrowerkzeugs beeinträchtigt ist. Lassen Sie beschädigte Teile vor dem Einsatz des Gerätes reparieren.** Viele Unfälle haben ihre Ursache in schlecht gewarteten Elektrowerkzeugen.
- **Halten Sie Schneidwerkzeuge scharf und sauber.** Sorgfältig gepflegte Schneidwerkzeuge mit scharfen Schneidkanten verklemmen sich weniger und sind leichter zu führen.
- **Verwenden Sie Elektrowerkzeug, Zubehör, Einsatzwerkzeuge usw. entsprechend diesen Anweisungen. Berücksichtigen Sie dabei die Arbeitsbedingungen und die auszuführende Tätigkeit.** Der Gebrauch von Elektrowerkzeugen für andere als die vorgesehenen Anwendungen kann zu gefährlichen Situationen führen.

3.5 Verwendung und Behandlung des Akkuwerkzeugs

- **Laden Sie die Akkus nur in Ladegeräten auf, die vom Hersteller empfohlen werden.** Für ein Ladegerät, das für eine bestimmte Art von Akku geeignet ist, besteht Brandgefahr, wenn es mit anderen Akkus verwendet wird.
- **Verwenden Sie nur die dafür vorgesehenen Akkus in den Elektrowerkzeugen.** Der Gebrauch von anderen Akkus kann zu Verletzungen und Brandgefahr führen.
- **Halten Sie den nicht benutzten Akku fern von Büroklammern, Münzen, Schlüsseln,**

Nägeln, Schrauben oder anderen kleinen Metallgegenständen, die eine Überbrückung der Kontakte verursachen könnten. Ein Kurzschluss zwischen den Akkukontakten kann Verbrennungen oder Feuer zur Folge haben.

- **Bei falscher Anwendung kann Flüssigkeit aus dem Akku austreten. Vermeiden Sie den Kontakt damit. Bei zufälligem Kontakt mit Wasser abspülen. Wenn die Flüssigkeit in die Augen kommt, nehmen Sie zusätzlich ärztliche Hilfe in Anspruch.** Austretende Akkufflüssigkeit kann zu Hautreizungen oder Verbrennungen führen.

3.6 Service

- **Lassen Sie Ihr Elektrowerkzeug nur von qualifiziertem Fachpersonal und nur mit Original-Ersatzteilen reparieren.** Damit wird sichergestellt, dass die Sicherheit des Gerätes erhalten bleibt.

4 SICHERHEITSHINWEISE FÜR KETTENSÄGEN

- **Halten Sie bei laufender Säge alle Körperteile von der Sägekette fern. Vergewissern Sie sich vor dem Starten der Säge, dass die Sägekette nichts berührt.** Beim Arbeiten mit einer Kettensäge kann ein Moment der Unachtsamkeit dazu führen, dass Bekleidung oder Körperteile von der Sägekette erfasst werden.
- **Halten Sie die Kettensäge immer mit Ihrer rechten Hand am hinteren Griff und Ihrer linken Hand am vorderen Griff.** Das Festhalten der Kettensäge in umgekehrter Arbeitshaltung erhöht das Risiko von Verletzungen und darf nicht angewendet werden.
- **Das Elektrowerkzeug darf nur an den isolierten Griffflächen gehalten werden, weil die Sägekette verdeckte Leitungen berühren kann.** Sägeketten, die einen spannungsführenden Draht berühren, machen metallene Teile des Elektrowerkzeugs spannungsführend und könnten dem Bediener einen elektrischen Schlag versetzen.
- **Tragen Sie Schutzbrille- und Gehörschutz. Weitere Schutzausrüstung für Kopf, Hände, Beine und Füße wird empfohlen.** Passende Schutzkleidung mindert die Verletzungsgefahr durch umherfliegendes Spanmaterial und zufälliges Berühren der Sägekette.
- **Arbeiten Sie mit der Kettensäge nicht auf einem Baum.** Bei Betrieb auf einem Baum besteht Verletzungsgefahr.
- **Achten Sie immer auf festen Stand und benutzen Sie die Kettensäge nur, wenn Sie auf festem, sicherem und ebenem Grund stehen.** Rutschiger Untergrund oder instabile Standflächen wie auf einer Leiter können zum Verlust des Gleichgewichts oder zum Verlust der Kontrolle über die Kettensäge führen.
- **Rechnen Sie beim Schneiden eines unter Spannung stehenden Astes damit, dass dieser zurückfedert.** Wenn die Spannung in den Holzfasern freikommt, kann der gespannte Ast die Bedienperson treffen und/oder die Kettensäge der Kontrolle entreißen.
- **Seien Sie besonders vorsichtig beim Schneiden von Unterholz und jungen Bäumen.** Das dünne Material kann sich in der Sägekette verfangen und auf Sie schlagen oder Sie aus dem Gleichgewicht bringen.
- **Tragen Sie die Kettensäge am vorderen Griff im ausgeschalteten Zustand, die Sägekette von Ihrem Körper abgewandt. Bei Transport oder Aufbewahrung der Kettensäge stets die Schutzabdeckung aufziehen.** Sorgfältiger Umgang mit der Kettensäge verringert die Wahrscheinlichkeit einer versehentlichen Berührung mit der laufenden Sägekette.
- **Befolgen Sie Anweisungen für die Schmierung, die Kettenspannung und das Wechseln von Zubehör.** Eine unsachgemäß gespannte oder geschmierte Kette kann entweder reißen oder das Rückschlagrisiko erhöhen.
- **Halten Sie Griffe trocken, sauber und frei von Öl und Fett.** Fettige, ölige Griffe sind rutschig und führen zum Verlust der Kontrolle.
- **Nur Holz sägen. Die Kettensäge nicht für Arbeiten verwenden, für die sie nicht bestimmt ist. Beispiel: Verwenden Sie die Kettensäge nicht zum Sägen von Plastik, Mauerwerk oder Baumaterialien, die nicht aus Holz sind.** Die Verwendung der Kettensäge für nicht bestimmungsgemäße Arbeiten kann zu gefährlichen Situationen führen.

5 URSACHEN UND VERMEIDUNG EINES RÜCKSCHLAGS

Rückschlag kann auftreten, wenn die Spitze der Führungsschiene einen Gegenstand berührt oder wenn das Holz sich biegt und die Sägekette im Schnitt festklemmt.

Eine Berührung mit der Schienenspitze kann in manchen Fällen zu einer unerwarteten nach hinten gerichteten Reaktion führen, bei der die Führungsschiene nach oben und in Richtung des Bedieners geschlagen wird.

Das Verkleben der Sägekette an der Oberkante der Führungsschiene kann die Schiene rasch in Bedienerrichtung zurückstoßen.

Jede dieser Reaktionen kann dazu führen, dass Sie die Kontrolle über die Säge verlieren und sich möglicherweise schwer verletzen. Verlassen Sie sich nicht ausschließlich auf die in der Kettensäge eingebauten Sicherheitseinrichtungen. Als Benutzer einer Kettensäge sollten Sie verschiedene Maßnahmen ergreifen, um unfall- und verletzungsfrei arbeiten zu können.

Ein Rückschlag ist die Folge eines falschen oder fehlerhaften Gebrauchs des Elektrowerkzeugs.

Er kann durch geeignete Vorsichtsmaßnahmen, wie nachfolgend beschrieben, verhindert werden:

- **Halten Sie die Säge mit beiden Händen fest, wobei Daumen und Finger die Griffe der Kettensäge umschließen. Bringen Sie Ihren Körper und die Arme in eine Stellung, in der Sie den Rückschlagkräften standhalten können.** Wenn geeignete Maßnahmen getroffen werden, kann der Bediener die Rückschlagkräfte beherrschen. Niemals die Kettensäge loslassen.
- **Vermeiden Sie eine abnormale Körperhaltung und sägen Sie nicht über Schulterhöhe.** Dadurch wird ein unbeabsichtigtes Berühren mit der Schienenspitze vermieden und eine bessere Kontrolle der Kettensäge in unerwarteten Situationen ermöglicht.
- **Verwenden Sie stets vom Hersteller vorgeschriebene Ersatzschiene und Sägeketten.** Falsche Ersatzschiene und Sägeketten können zum Reißen der Kette und/oder zu Rückschlag führen.
- **Halten Sie sich an die Anweisungen des Herstellers für das Schärfen und die Wartung der Sägekette.** Zu niedrige Tiefenbegrenzer erhöhen die Neigung zum Rückschlag.

6 VIBRATIONSBELASTUNG

■ Gefahr durch Vibration

Der tatsächliche Vibrationsemissionswert bei der Gerätebenutzung kann vom angegebenen Wert des Herstellers abweichen. Beachten Sie vor bzw. während der Benutzung folgende Einflussfaktoren:

- Wird das Gerät bestimmungsgemäß verwendet?
- Wird das Material auf die richtige Art und Weise geschnitten bzw. verarbeitet?
- Befindet sich das Gerät in einem ordentlichen Gebrauchszustand?
- Ist das Schneidwerkzeug ordentlich geschärft bzw. ist das richtige Schneidwerkzeug eingebaut?
- Sind die Haltegriffe und ggf. optionale Vibrationsgriffe montiert, und sind diese fest mit dem Gerät verbunden?
- Betreiben Sie das Gerät nur mit der für die jeweilige Arbeit erforderlichen Motordrehzahl. Vermeiden Sie die maximale Drehzahl, um Lärm und Vibrationen zu verringern.
- Aufgrund unsachgemäßer Benutzung und Wartung können sich der Lärm und die Vibrationen des Geräts erhöhen. Dies führt zu Gesundheitsschäden. Schalten Sie in diesem Fall das Gerät sofort aus und lassen Sie es von einer autorisierten Service-Werkstätte reparieren.
- Der Belastungsgrad durch Vibration ist von der durchzuführenden Arbeit bzw. der Verwendung des Geräts abhängig. Schätzen Sie ihn ab und legen Sie entsprechende Arbeitspausen ein. Dadurch verringert sich die Vibrationsbelastung über die gesamte Arbeitszeit wesentlich.
- Der längere Gebrauch des Geräts setzt den Bediener Vibrationen aus und kann Kreislaufprobleme ("weißer Finger") verursachen. Um dieses Risiko zu vermindern, Handschuhe tragen und die Hände warm halten. Falls ein Symptom des "weißen Fingers" erkannt wird, sofort einen Arzt aufsuchen. Zu diesen Symptomen gehören: Gefühllosigkeit, Verlust der Sensibilität, Kribbeln, Jucken, Schmerz, Nachlassen der Kraft, Änderung der Farbe oder des Zustands der Haut. Normalerweise betreffen diese Symptome die Finger, die Hände oder den Puls. Bei niedrigen Temperaturen erhöht sich die Gefahr.

- Legen Sie während Ihres Arbeitstages längere Pausen ein, damit Sie sich vom Lärm und den Vibrationen erholen können. Planen Sie Ihre Arbeit so, dass der Einsatz von Geräten, die starke Vibrationen erzeugen, über mehrere Tage verteilt wird.
- Falls Sie ein unangenehmes Gefühl oder eine Hautverfärbung während der Benutzung des Geräts an Ihren Händen feststellen, unterbrechen Sie sofort die Arbeit. Legen Sie ausreichende Arbeitspausen ein. Ohne ausreichende Arbeitspausen kann es zu einem Hand-Arm-Vibrationssyndrom kommen.
- Minimieren Sie Ihr Risiko, sich Vibrationen auszusetzen. Pflegen Sie das Gerät entsprechend den Anweisungen in der Betriebsanleitung.
- Falls das Gerät häufig verwendet wird, kontaktieren Sie Ihren Fachhändler um Antivibrationszubehör (z. B. Griffe) zu erwerben.
- Vermeiden Sie es, mit dem Gerät bei Temperaturen von unter 10 °C zu arbeiten. Legen Sie in einem Arbeitsplan fest, wie die Vibrationsbelastung begrenzt werden kann.
- Setzen Sie den Akku beim Betreiben mit dem Gerät nicht Nässe und Feuchtigkeit aus.
- Den Akku vor Hitze, Öl und Feuer schützen, damit er nicht beschädigt wird und keine Dämpfe und Elektrolytflüssigkeiten austreten können. Es besteht Explosionsgefahr!
- Den Akku nicht stoßen oder werfen.
- Den Akku nicht verschmutzt oder nass benutzen. Vor Verwendung den Akku mit einem trockenen, sauberen Tuch reinigen und trocknen.
- Den geladenen und nicht benutzten Akku von metallischen Gegenständen fernhalten, um die Kontakte nicht zu überbrücken (z. B. Büroklammern, Münzen, Schlüssel, Nägel, Schrauben). Den Akku nicht mit spitzen Gegenständen (z. B. Schraubendreher) bearbeiten. Ein dadurch hervorgerufener interner Kurzschluss kann zu Überhitzung, Brand oder Explosion des Akkus führen.
- Akku nicht öffnen, zerlegen oder zerkleinern. Es besteht Stromschlag- und Kurzschlussgefahr.
- Bei unsachgemäßer Nutzung und beschädigtem Akku können Dämpfe und Elektrolytflüssigkeit austreten. Den Raum ausreichend lüften und bei Beschwerden einen Arzt aufsuchen.

7 LÄRMBELASTUNG

Eine gewisse Lärmbelastung durch dieses Gerät ist unvermeidbar. Verlegen Sie lärmintensive Arbeiten auf zugelassene und dafür bestimmte Zeiten. Halten Sie sich ggf. an Ruhezeiten und beschränken Sie die Arbeitsdauer auf das Notwendigste. Zu Ihrem persönlichen Schutz und zum Schutz in der Nähe befindlicher Personen ist ein geeigneter Gehörschutz zu tragen.

8 SICHERHEITSHINWEISE ZUM AKKU

Dieser Abschnitt nennt alle grundlegenden Sicherheitshinweise, die bei der Benutzung des Akkus zu beachten sind. Lesen Sie diese Hinweise!

- Akku nur bestimmungsgemäß nutzen, d. h. für akkubetriebene Geräte der Firma AL-KO. Akku nur mit dem vorgesehenen AL-KO Ladegerät aufladen.
- Neuen Akku erst aus der Originalverpackung auspacken, wenn er verwendet werden soll.
- Den Akku vor dem ersten Gebrauch vollständig aufladen und dafür stets das angegebene Ladegerät verwenden. Die Angaben in dieser Betriebsanleitung zum Aufladen des Akkus einhalten.
- Betreiben Sie den Akku nicht in explosions- und brandgefährdeten Umgebungen.
- Personen (einschließlich Kinder) mit eingeschränkten physischen, sensorischen oder geistigen Fähigkeiten.
- Personen, die keine Erfahrung und/oder kein Wissen über den Akku besitzen.
- Kinder müssen beaufsichtigt und unterwiesen werden, damit sie nicht mit dem Akku spielen.
- Den Akku nicht auf Dauer im Ladegerät belassen. Akku zur längeren Aufbewahrung aus dem Ladegerät entfernen.
- Den Akku aus den betriebenen Geräten entfernen, wenn diese nicht benutzt werden.

- Den unbenutzten Akku trocken und an einem abgeschlossenen Ort lagern. Vor Hitze und direkter Sonneneinstrahlung schützen. Unbefugte Personen und Kinder dürfen keinen Zugriff auf den Akku haben.

9 SICHERHEITSHINWEISE ZUM LADEGERÄT

Dieser Abschnitt nennt alle grundlegenden Sicherheits- und Warnhinweise, die bei der Benutzung des Ladegerätes zu beachten sind. Lesen Sie diese Hinweise!

- Benutzen Sie das Ladegerät nur bestimmungsgemäß, d. h. zum Laden des vorgesehenen Akkus. Nur Original Akkus von AL-KO mit dem Ladegerät laden.
- Vor jeder Nutzung das gesamte Ladegerät sowie insbesondere das Netzkabel und den Akkuschatz auf Beschädigungen prüfen. Das Ladegerät nur in einwandfreiem Zustand benutzen.
- Betreiben Sie das Ladegerät nicht in explosions- und brandgefährdeten Umgebungen.
- Betreiben Sie das Ladegerät nur in Innenräumen und setzen Sie es nicht Nässe und Feuchtigkeit aus.
- Das Ladegerät immer auf eine gut belüftete und nicht brennbare Fläche stellen, weil es sich beim Ladevorgang erwärmt. Die Lüftungsschlitze freihalten und das Ladegerät nicht abdecken.
- Vor dem Anschließen des Ladegerätes in Erfahrung bringen, ob die in den technischen Daten genannte Netzspannung verfügbar ist.
- Das Netzkabel nur zum Anschließen des Ladegerätes verwenden, nicht zweckentfremden. Ladegerät nicht am Netzkabel tragen, und den Netzstecker nicht durch Ziehen am Netzkabel aus der Steckdose ziehen.
- Das Netzkabel vor Hitze, Öl und scharfen Kanten schützen, damit es nicht beschädigt wird.
- Ladegerät und Akku nicht verschmutzt oder nass benutzen. Vor Verwendung das Ladegerät und den Akku reinigen und trocknen.
- Ladegerät und Akku nicht öffnen. Es besteht Stromschlag- und Kurzschlussgefahr.
- Lassen Sie das Ladegerät zu Ihrer Sicherheit nur von qualifiziertem Fachpersonal und mit Original-Ersatzteilen reparieren.
- Dieses Gerät kann von Kindern ab 8 Jahren und darüber sowie von Personen mit verrin-

gerten physischen, sensorischen oder mentalen Fähigkeiten oder Mangel an Erfahrung und Wissen benutzt werden, wenn sie beaufsichtigt oder bezüglich des sicheren Gebrauchs des Gerätes unterwiesen wurden und die daraus resultierenden Gefahren verstehen. Kinder dürfen nicht mit dem Gerät spielen. Reinigung und Benutzerwartung dürfen nicht von Kindern ohne Beaufsichtigung durchgeführt werden.

- Personen mit sehr starken und komplexen Einschränkungen können Bedürfnisse über die hier beschriebenen Anweisungen hinaus haben.
- Unbenutztes Ladegerät trocken und an einem abgeschlossenen Ort lagern. Unbefugte Personen und Kinder dürfen keinen Zugriff auf das Ladegerät haben.

10 SICHERHEITSHINWEISE FÜR DIE ARBEIT

- Beachten Sie landesspezifische Sicherheitsvorschriften, z. B. von Berufsgenossenschaften, Sozialkassen, Behörden für Arbeitsschutz.
- Arbeiten Sie nur bei ausreichendem Tageslicht oder künstlicher Beleuchtung.
- Den Arbeitsbereich frei von Gegenständen (z. B. Sägeschnitt-Teilen) – Stolpergefahr.
- Der Benutzer ist für Unfälle mit anderen Personen und deren Eigentum verantwortlich.
- Wenn Sie zum ersten Mal mit einer Kettensäge arbeiten:
 - Lassen Sie sich vom Verkäufer oder einem anderen Fachkundigen den Umgang mit der Kettensäge erklären, oder besuchen Sie einen Lehrgang.
 - Üben Sie vor dem ersten Einsatz zumindest das Schneiden von Rundholz auf einem Sägebock oder Gestell.

10.1 Bediener

- Jugendliche unter 16 Jahren oder Personen, welche die Betriebsanleitung nicht kennen, dürfen das Gerät nicht benutzen.
- Wer mit der Kettensäge arbeitet, muss ausgeruht, gesund und in guter Verfassung sein. Wer sich aus gesundheitlichen Gründen nicht anstrengen darf, sollte seinen Arzt fragen, ob die Arbeit mit einer Kettensäge möglich ist.

10.2 Betriebszeiten

Beachten Sie die landesspezifischen Bestimmungen für die Betriebszeiten von Kettensägen. Die Betriebszeiten von Kettensägen können durch nationale und lokale Vorschriften begrenzt sein.

10.3 Arbeiten mit der Kettensäge

⚠️ WARNUNG! Gefahr schwerer Verletzungen. Wenn eine unvollständig montierte Kettensäge benutzt wird, können schwere Verletzungen hervorgerufen werden.

- Benutzen Sie die Kettensäge erst, wenn sie vollständig montiert wurde.
- Vor jeder Benutzung eine Sichtkontrolle durchführen, um zu prüfen, ob die Kettensäge vollständig ist und keine beschädigten oder abgenutzten Bauteile enthält. Sicherheits- und Schutzeinrichtungen müssen intakt sein.

⚠️ WARNUNG! Verletzungsgefahr durch unbeabsichtigt startende Kettensäge. Eine unbeabsichtigt startende Kettensäge kann zu schweren Verletzungen führen. Entfernen Sie deshalb den Akku bei:

- Prüf-, Einstell- und Reinigungsarbeiten
- Arbeiten an der Schneidgarnitur
- Verlassen der Kettensäge
- Transport
- Aufbewahrung
- Wartungs- und Reparaturarbeiten
- Gefahr

- Niemals alleine arbeiten.
- Immer einen Verbandskasten für eventuelle Unfälle bereithalten.
- Vermeiden Sie die Berührung von Metallgegenständen, die sich in der Erde befinden oder mit dieser elektrisch leitend verbunden sind.
- Die persönliche Schutzausrüstung besteht aus:
 - Schutzhelm
 - Gehörschutz (z. B. Gehörschutzkapseln), besonders bei einer täglichen Arbeitszeit von über 2,5 Stunden
 - Schutzbrille oder Gesichtsschutz des Schutzhelmes
 - Schutzhose mit Schnittschutzeinlage
 - Feste Arbeitshandschuhe

- Sicherheitsschuhe mit griffiger Sohle und Stahlkappe
- Die Kettensäge nicht über Schulterhöhe verwenden, da eine sichere Handhabung so nicht mehr möglich ist.
- Beim Standortwechsel Motor ausschalten und Kettenschutz aufstecken.
- Auf nichtbenutzte Kettensägen immer den Kettenschutz aufstecken und den Akku entfernen.
- Kettensäge nur in ausgeschaltetem Zustand ablegen.
- Die Kettensäge nicht zum Hebeln oder Bewegen von Holz einsetzen.
- Stämme, die stärker als die Schwertlänge sind, dürfen nur von Fachpersonal gesägt werden.
- Nur die laufende Sägekette zum Schnitt ansetzen, niemals mit aufgesetzter Sägekette die Kettensäge einschalten.
- Darauf achten, dass kein Sägekettenöl ins Erdreich gelangt.
- Sägearbeiten nicht bei Regen, Schnee oder Sturm durchführen.
- Sicherheits- und Schutzeinrichtungen niemals außer Kraft setzen.

11 MONTAGE

⚠️ WARNUNG! Gefahr schwerer Verletzungen. Wenn eine unvollständig montierte Kettensäge benutzt wird, können schwere Verletzungen hervorgerufen werden.

- Benutzen Sie die Kettensäge erst, wenn sie vollständig montiert wurde.
- Vor jeder Benutzung eine Sichtkontrolle durchführen, um zu prüfen, ob die Kettensäge vollständig ist und keine beschädigten oder abgenutzten Bauteile enthält. Sicherheits- und Schutzeinrichtungen müssen intakt sein.

⚠️ VORSICHT! Gefahr von Schnittwunden. Die scharfen Kanten der Sägekette können bei der Montage Schnittwunden verursachen.

- Entfernen Sie vor der Montage den Akku.
- Tragen Sie bei der Montage der Sägekette und der Führungsschiene Sicherheitshandschuhe.

11.1 Führungsschiene montieren (05, 06)

1. Handschutz (05/1) zum Bügelgriff ziehen (05/A), damit die Kettenbremse gelöst wird.
2. Zentralverschluss (05/2) gegen den Uhrzeigersinn drehen und zusammen mit der Abdeckung (05/3) abnehmen.
3. Führungsschiene (06/1) auf den Führungsbolzen (06/2) setzen und so weit nach hinten schieben, dass sich die Sägekette montieren lässt.

11.2 Sägekette montieren (05, 06)

1. Sägekette auf das Kettenzahnrad (06/3) und in die Rille der Führungsschiene (06/1) einlegen.
2. Sägekette um den Umlenkstern der Führungsschiene führen. Die Sägekette muss an der Unterseite der Führungsschiene leicht durchhängen.
3. Abdeckung (05/3) aufsetzen und den Zentralverschluss (05/2) leicht anziehen.

11.3 Sägekette spannen (05, 07)

HINWEIS Die Sägekette ist richtig gespannt, wenn sie:

- an der Unterseite der Führungsschiene anliegt und sich von Hand durchziehen lässt
- sich in der Mitte der Führungsschiene um 3 – 4 mm anheben lässt

1. Den Sitz der Sägekette kontrollieren, damit diese richtig auf dem Kettenzahnrad und in der Führungsschiene liegt.
2. Drehring (05/4) so zur Abdeckung (05/3) drehen, dass sich die beiden Dreiecke gegenüberstehen (05/B).
3. Abdeckung (07/1) aufsetzen und Zentralverschluss (07/2) im Uhrzeigersinn drehen. Zentralverschluss dabei nicht ganz anziehen oder eine Umdrehung zurückdrehen.
4. Drehring (07/3) im Uhrzeigersinn drehen, bis die Sägekette, wie oben beschrieben, richtig gespannt ist.
5. Zentralverschluss (07/2) im Uhrzeigersinn drehen, bis er fixiert ist.

12 INBETRIEBNAHME

⚠ GEFAHR! Lebensgefahr und Gefahr schwerster Verletzungen. Unkenntnis der Sicherheitshinweise und Bedienanweisungen kann zu schwersten Verletzungen und sogar zum Tod führen.

- Lesen und beachten Sie alle Sicherheitshinweise und Bedienanweisungen dieser Betriebsanleitung sowie der Betriebsanleitungen, auf die verwiesen wird, bevor Sie die Kettensäge benutzen!

⚠ WARNUNG! Gefahr schwerer Verletzungen. Wenn sich an der Kettensäge beschädigte Bauteile befinden, können schwere Verletzungen hervorgerufen werden.

- Vor jeder Benutzung eine Sichtkontrolle durchführen, um zu prüfen, ob die Kettensäge vollständig ist und keine beschädigten oder abgenutzten Bauteile enthält. Sicherheits- und Schutzeinrichtungen müssen intakt sein.

12.1 Akku laden (02)

Der Akku ist teilgeladen. Den Akku vor dem ersten Gebrauch vollständig aufladen. Der Akku kann in jedem beliebigen Ladezustand geladen werden. Eine Unterbrechung des Ladens schadet dem Akku nicht.

HINWEIS Beachten Sie für detaillierte Informationen die separaten Betriebsanleitungen zum Akku und zum Ladegerät.

12.2 Akku einsetzen (03)

1. Akku (03/1) von oben in den Akkuschlacht (03/2) einschieben (03/A), bis er einrastet.

12.3 Akku herausziehen (03)

1. Entriegelungstaste (03/3) am Akku (03/1) drücken und gedrückt halten.
2. Akku (03/1) herausziehen (03/B).

12.4 Kettenspannung kontrollieren

Kettenspannung häufig kontrollieren, da sich neue Sägeketten längen.

Bei Betriebstemperatur längt sich die Sägekette und hängt durch.

HINWEIS Die Sägekette ist richtig gespannt, wenn sie:

- an der Unterseite der Führungsschiene anliegt und sich von Hand durchziehen lässt.
- sich in der Mitte der Führungsschiene um 3 – 4 mm anheben lässt.

VORSICHT! **Verletzungsgefahr durch Abspringen der Sägekette!** Eine unzureichend gespannte Sägekette kann während des Betriebs abspringen und zu Verletzungen führen.

- Kettenspannung häufig kontrollieren. Die Kettenspannung ist zu gering, wenn die Treibglieder aus der Rille an der Unterseite der Führungsschiene heraustreten.
- Sägekette sachgemäß nachspannen, wenn die Kettenspannung zu gering ist.

12.5 Funktion der Kettenbremse testen

Die Kettensäge hat eine manuelle Kettenbremse, welche z. B. bei einem Rückschlag (Kickback) über den Handschutz ausgelöst wird.

Bei Auslösung der Kettenbremse wird die Sägekette schlagartig gestoppt und der Motor ausgeschaltet.

GEFAHR! **Lebensgefahr aufgrund fahrlässigen Umgangs!** Aufgrund unvorsichtiger und unvorhergesehener Bewegungen der Kettensäge werden schwerste Verletzungen und sogar der Tod hervorgerufen.

- Arbeiten Sie mit der Kettensäge sicherheitsbewusst und hoch konzentriert.
- Beim Lösen der Kettenbremse keinen Schalter drücken.

WARNUNG! **Lebensgefahr und Gefahr schwerster Verletzungen durch defekte Kettenbremse.** Wenn die Kettenbremse nicht funktioniert, können z. B. bei einem Rückschlag (Kickback) durch die laufende Sägekette schwerste Verletzungen und sogar der Tod des Bedieners hervorgerufen werden.

- Testen Sie die Kettenbremse vor jedem Arbeitsbeginn.
- Schalten Sie die Kettensäge nicht ein, wenn die Kettenbremse defekt ist. Lassen Sie in diesem Fall die Kettensäge in einer Kundendienstwerkstatt überprüfen.

12.6 Funktionstest der Kettenbremse bei ausgeschaltetem Motor (08)

1. Den Akku aus dem Gerät herausziehen siehe Kapitel siehe *Kapitel 12.3 "Akku herausziehen (03)", Seite 16.*
2. Zum Lösen der Kettenbremse den Handschutz (08/1) in Richtung des Bügelgriffes (08/2) ziehen (08/A). Die Sägekette kann mit der Hand durchgezogen werden.
3. Zum Einschalten der Kettenbremse den Handschutz (08/1) nach vorne drücken (08/B). Die Sägekette darf sich nicht durchziehen lassen.

12.7 Funktionstest der Kettenbremse bei eingeschaltetem Motor (08)

HINWEIS Vor jedem Einschalten der Kettensäge die Kettenbremse lösen.

1. Kettensäge sicher und fest am Bügel- und Handgriff halten.
2. Kettenbremse lösen.
3. Motor einschalten.
4. Handschutz (08/1) nach vorne drücken (08/B). Sägekette und Motor müssen sofort zum Stillstand kommen.

12.8 Sägekettenöl einfüllen (09)

ACHTUNG! **Gefahr der Beschädigung der Kettensäge.** Die Kettensäge wird schwer beschädigt, wenn sich zu wenig oder gar kein Sägekettenöl im Tank befindet oder dieses eingetrocknet/verklebt ist. Eintrocknetes/verklebtes Sägekettenöl kann zu Schäden an ölführenden Bauteilen und der Ölpumpe führen. Eine Beschädigung tritt auch auf, wenn Altöl verwendet wird. Die Verwendung von Altöl führt zu Umweltschäden!

- Füllen Sie zur Inbetriebnahme Sägekettenöl in den Tank.
- Verwenden Sie kein Altöl!
- Füllen Sie spätestens bei jedem Akkuwechsel den Tank erneut mit Sägekettenöl auf.

Die Sägekette und die Führungsschiene werden durch ein automatisches Ölersystem während des Betriebs kontinuierlich mit Öl versorgt. Das Sägekettenöl schützt vor Korrosion und vorzeitigem Verschleiß. Um die Sägekette ausreichend zu schmieren, muss immer genügend Sägekettenöl im Tank vorhanden sein.

Zur Schmierung der Sägekette und der Führungsschiene nur umweltschonendes biologisch

abbaubares Qualitäts-Sägekettenöl verwenden und in zugelassenen und gekennzeichneten Behältern transportieren und lagern.

Prüfen Sie vor jedem Arbeitsbeginn und bei jedem Akkuwechsel den Ölstand und füllen Sie Sägekettenöl nach, falls nötig:

1. Kontrollieren Sie den Ölstand im Sichtfenster des Tanks (09/1). Es muss immer Öl zu sehen sein. Der minimale und der maximale Ölstand dürfen nicht überschritten werden.
2. Füllen Sie über den Einfüllstutzen (09/2) Sägekettenöl nach, falls nötig.

13 BEDIENUNG

⚠ GEFAHR! Lebensgefahr und Gefahr schwerster Verletzungen. Unkenntnis der Sicherheitshinweise und Bedienanweisungen kann zu schwersten Verletzungen und sogar zum Tod führen.

- Lesen und beachten Sie alle Sicherheitshinweise und Bedienanweisungen dieser Betriebsanleitung sowie der Betriebsanleitungen, auf die verwiesen wird, bevor Sie die Kettensäge benutzen!
- Landesspezifische Bestimmungen für die Betriebszeiten beachten.
- Den hinteren Griff mit der rechten Hand und den Bügelgriff mit der linken Hand fest umfassen und festhalten.
- Griffe nicht loslassen, solange der Motor läuft.
- Kettensäge nicht benutzen bei:
 - Müdigkeit
 - Unwohlsein
 - Alkohol-, Medikamenten- und Drogeneinfluss

13.1 Ladezustand des Akkus ermitteln (04)

Auf der Vorderseite des Akkus befindet sich ein Bedienfeld mit einem Drucktaster (04/1) und LED-Ladezustandsanzeigen (04/2 bis 04/5).

1. Drücken Sie den Drucktaster (04/1). Die Ladezustandsanzeigen leuchten in Abhängigkeit vom Ladezustand des Akkus.
2. Lesen Sie den Ladezustand ab.

Leuchtende LEDs	Ladezustand des Akkus
Grün (04/2)	Akku ist voll geladen.
Grün (04/3) und (04/4)	Akku ist zu über 50 % geladen.
Grün (04/4)	Akku ist zu weniger als 50 % geladen.
Rot (04/5)	Akku ist komplett entladen oder Akku wurde überhitzt/ unterkühlt.

13.2 Sägekettenöl prüfen

Vorgehensweise siehe *Kapitel 12.8 "Sägekettenöl einfüllen (09)", Seite 17.*

ACHTUNG! Gefahr der Beschädigung der Kettensäge. Die Kettensäge wird schwer beschädigt, wenn sich zu wenig oder gar kein Sägekettenöl im Tank befindet oder dieses eingetrocknet/verklebt ist. Eingetrocknetes/verklebtes Sägekettenöl kann zu Schäden an ölführenden Bauteilen und der Ölpumpe führen. Eine Beschädigung tritt auch auf, wenn Altöl verwendet wird. Die Verwendung von Altöl führt zu Umweltschäden!

- Kontrollieren Sie vor jedem Arbeitsbeginn, ob genügend Sägekettenöl im Tank vorhanden ist.
- Füllen Sie bei niedrigem Ölstand Sägekettenöl nach.
- Verwenden Sie kein Altöl!

13.3 Kettenbremse testen

Vorgehensweise siehe *Kapitel 12.5 "Funktion der Kettenbremse testen"*, Seite 17.

⚠️ WARNUNG! Lebensgefahr und Gefahr schwerster Verletzungen durch defekte Kettenbremse. Wenn die Kettenbremse nicht funktioniert, können z. B. bei einem Rückschlag (Kick-back) durch die laufende Sägekette schwerste Verletzungen und sogar der Tod des Bedieners hervorgerufen werden.

- Testen Sie die Kettenbremse vor jedem Arbeitsbeginn.
- Schalten Sie die Kettensäge nicht ein, wenn die Kettenbremse defekt ist. Lassen Sie in diesem Fall die Kettensäge in einer Kundendienstwerkstatt überprüfen.

13.4 Motor ein- und ausschalten

⚠️ VORSICHT! Gefahr von Gehörschäden! Durch den Betrieb der Kettensäge entsteht starker Lärm, der Gehörschäden hervorrufen kann.

- Tragen Sie bei der Arbeit mit der Kettensäge einen Gehörschutz.

ℹ️ HINWEIS Vor jedem Einschalten der Kettensäge die Kettenbremse lösen.

Motor einschalten:

1. Kettenbremse lösen.
2. Sperrknopf (01/8) mit dem Daumen drücken und gedrückt halten.
3. Gashebel (01/7) drücken und gedrückt halten.
4. Sperrknopf (01/8) loslassen. Es ist nicht nötig, den Sperrknopf nach dem Start der Kettensäge gedrückt zu halten. Der Sperrknopf soll ein versehentliches Starten der Kettensäge verhindern.

Motor ausschalten:

1. Gashebel (01/7) loslassen.

14 ARBEITSVERHALTEN UND ARBEITSTECHNIK

ℹ️ HINWEIS Es werden regelmäßig Kurse im Umgang mit Kettensägen sowie Baumfällkurse von den landwirtschaftlichen Berufsgenossenschaften angeboten.

⚠️ GEFAHR! Lebensgefahr durch unzureichendes Fachwissen! Unzureichendes Fachwissen kann zu schwersten Verletzungen bis hin zum Tod führen!

- Nur geschulte und erfahrene Personen dürfen Bäume fällen und entasten.

⚠️ GEFAHR! Lebensgefahr durch gesplittertes Holz! Durch mitgerissene Holzspäne können schwerste Verletzungen bis hin zum Tod hervorgerufen werden!

- Lose Späne und Holzsplitter vom zu sägenden Teil entfernen.

14.1 Bäume fällen

Bevor mit den Fällarbeiten begonnen werden kann, müssen folgende Maßnahmen durchgeführt werden.

- Sicherstellen, dass sich keine anderen Personen, Tiere oder Gegenstände im Gefahrenbereich befinden.
- Der Sicherheitsabstand zwischen anderen Arbeitsplätzen oder Gegenständen soll mindestens 2½ Baumhöhen betragen.
- Achten Sie auch auf Versorgungsleitungen und fremdes Eigentum. Benachrichtigen Sie gegebenenfalls das Energieversorgungsunternehmen oder den Eigentümer.
- Die Fallrichtung des Baumes beurteilen. Für die Fallrichtung des Baumes entscheiden mit:
 - Natürliche Neigung des Baumes
 - Höhe des Baumes
 - Einseitige Astbildung
 - Ebene oder Hanglage
 - Asymmetrischer Wuchs, Holzschäden
 - Windrichtung und Windgeschwindigkeit
 - Schneelast
- Bei Hanglage immer oberhalb des zu fällenden Baumes arbeiten.
- Sicherstellen, dass sich in dem vorher festgelegten Rückweichweg keine Hindernisse befinden. Der Rückweichweg soll ca. 45° schräg rückwärts der Fallrichtung verlaufen (17).
- Der Stamm muss frei von Gestrüpp, Ästen und Fremdkörpern (z. B. Schmutz, Steine, lose Rinde, Nägel, Klammern, Draht usw.) sein.

Es sind zwei Kerbschnitte und ein Fällschnitt zu setzen um einen Baum zu fällen.

1. Bei Fäll- und Ablängschnitten den Krallenanschlag sicher am zu schneidenden Holz anbringen.
2. Die Fallkerbe (18/C) zuerst waagrecht, dann schräg von oben in einem Winkel von mindestens 45° einsägen. Dadurch wird das Einklemmen der Kettensäge beim Setzen des zweiten Kerbschnittes vermieden. Die Fallkerbe muss möglichst nah am Boden und in der gewünschten Fallrichtung (18/E) angebracht werden. Die Kerbtiefe soll ca. 1/4 des Stammdurchmessers betragen.
3. Den Fällschnitt (18/D) gegenüber der Fallkerbe exakt waagrecht einsägen. Der Fällschnitt muss in einer Höhe von 3-5 cm über dem waagerechten Kerbschnitt eingeschnitten werden.
4. Den Fällschnitt (18/D) so tief einsägen, dass eine Bruchleiste (18/F) von mindestens 1/10 des Stammdurchmessers zwischen Fallkerbe (18/C) und Fällschnitt (18/D) stehen bleibt. Diese Bruchleiste verhindert, dass sich der Baum dreht und in die falsche Richtung fällt. Bei Annäherung des Fällschnitts (18/D) an die Bruchleiste (18/F) sollte der Baum zu fallen beginnen.
Fällt der Baum während der Sägearbeit:
 - Fällt der Baum möglicherweise in die falsche Richtung oder neigt sich zurück und klemmt die Kettensäge ein, den Fällschnitt unterbrechen. Zum Öffnen des Schnitts und zum Umlegen des Baumes in die gewünschte Falllinie Keile eintreiben.
 - Kettensäge sofort aus dem Schnitt ziehen, abschalten und ablegen.
 - In den Rückweichbereich gehen.
 - Auf herunterfallende Äste und Zweige achten.
5. Bleibt der Baum stehen, diesen durch Eintreiben von Keilen in den Fällschnitt kontrolliert zu Fall bringen.
6. Nach Beenden der Sägearbeit sofort den Gehörschutz abnehmen und auf Signale oder Warnrufe achten.

HINWEIS Es dürfen nur Keile aus Holz, Kunststoff oder Aluminium verwendet werden.

⚠ GEFAHR! Lebensgefahr durch fallenden Baum! Ist ein Zurückweichen beim Fallen eines Baumes nicht möglich, kann es zu schweren Verletzungen bis hin zum Tod kommen!

- Erst mit der Fällarbeit beginnen, wenn ein hindernisfreies Zurückweichen von dem zu fallenden Baum gewährleistet ist.

⚠ GEFAHR! Lebensgefahr durch unkontrolliert fallenden Baum! Unkontrolliert fallende Bäume können schwerste Verletzungen bis hin zum Tod verursachen!

- Um das kontrollierte Fallen eines Baumes zu garantieren, eine Bruchleiste zwischen der Fallkerbe und dem Fällschnitt stehen lassen, die ca. 1/10 des Stammdurchmessers beträgt.
- Bei Wind keine Fällarbeiten durchführen.

14.2 Entasten

Bei dieser Arbeit sind folgende Punkte zu beachten:

- Die Kettensäge während der Arbeit am Baumstamm abstützen.
- Größere nach unten gerichtete Äste, die den Baum stützen, vorerst stehen lassen (19).
- Kleinere Äste mit einem Schnitt trennen.
- Auf unter Spannung stehende Äste achten und diese von unten nach oben durchsägen, um ein Festklemmen der Kettensäge zu vermeiden (19).
- Freihängende Äste nicht von unten absägen.
- Einstech-, Längs- und Herzschnitte sollten nur von erfahrenen oder geschulten Personen durchgeführt werden (18).

14.3 Baum ablängen

Bei dieser Arbeit sind folgende Punkte zu beachten:

- Bei Hanglage immer oberhalb des Baumstammes arbeiten, da der Baumstamm wegrollen kann (19).
- Kettensäge so führen, dass sich kein Körperteil im verlängerten Schwenkbereich der Sägekette befindet.
- Den Krallenanschlag direkt neben der Schnittkante ansetzen und die Kettensäge um diesen Punkt drehen lassen. Am Ende des Schnitts keinen Druck ausüben.
- Darauf achten, dass die Sägekette nicht den Boden berührt.

- Nach Beenden des Schnitts den Stillstand der Sägekette abwarten, bevor Sie die Kettensäge entfernen.
- Den Motor der Kettensäge immer ausschalten, bevor Sie zum nächsten Baum gehen.

Gesamte Länge des Baumstammes liegt gleichmäßig auf:

- Baumstamm von oben her durchsägen und nicht in den Boden sägen (20).

Baumstamm liegt an einem Ende auf:

- Um ein Einklemmen der Kettensäge und das Splintern des Holzes zu vermeiden, zuerst 1/3 des Stammdurchmessers von unten her sägen, dann den Rest von oben auf Höhe des unteren Schnitts durchsägen (10).

Baumstamm liegt an beiden Enden auf:

Um ein Einklemmen der Kettensäge und das Splintern des Holzes zu vermeiden, zuerst 1/3 des Stammdurchmessers von oben her sägen, dann den Rest von unten auf Höhe des oberen Schnitts durchsägen (11).

⚠ GEFAHR! Lebensgefahr durch Rückschlag (Kickback)! Durch einen Rückschlag (Kickback) des Geräts kann der Bediener lebensgefährlich verletzt werden.

- Halten Sie die Maßnahmen zur Vermeidung eines Rückschlags unbedingt ein!

14.4 Schnittholz ablängen (12)

Bei dieser Arbeit sind folgende Punkte zu beachten:

- Sichere Schneidaufgabe verwenden (Sägebock, Keile, Balken).
- Auf sicheren Stand und die gleichmäßige Verteilung des Körpergewichts achten.
- Rundhölzer gegen Verdrehen sichern.
- Nur die laufende Sägekette zum Schnitt ansetzen. Niemals mit aufgesetzter Sägekette die Kettensäge einschalten.
- Das Holz nicht mit dem Fuß oder durch eine andere Person festhalten lassen.

15 WARTUNG UND PFLEGE

⚠ WARNUNG! Gefahr von Schnittverletzungen. Gefahr von Schnittverletzungen beim Hineingreifen in scharfkantige und sich bewegende Geräteteile sowie in Schneidwerkzeuge.

- Schalten Sie vor Wartungs-, Pflege- und Reinigungsarbeiten immer das Gerät aus. Entfernen Sie den Akku.
- Tragen Sie bei Wartungs-, Pflege- und Reinigungsarbeiten immer Schutzhandschuhe.

Die Kettensäge entspricht allen einschlägigen Sicherheitsnormen. Reparaturen dürfen nur von qualifiziertem Fachpersonal unter ausschließlicher Verwendung von Original-Ersatzteilen vorgenommen werden.

- Nach jedem Gebrauch Kettensäge auf Verschleiß überprüfen und gegebenenfalls beschädigte Bauteile ersetzen.
- Gerät keiner Nässe oder Feuchtigkeit aussetzen. Kunststoffteile mit einem Tuch reinigen und dabei keine Reinigungs- bzw. Lösungsmittel verwenden.
- Kühlluftschlitze reinigen, wenn sie zugesezt sind.
- Kettensäge nicht mit Wasser abspritzen und keinen Hochdruckreiniger verwenden.
- Nur vom Hersteller vorgeschriebene Ersatzteile verwenden.

15.1 Sägekette schärfen (13)

⚠ GEFAHR! Lebensgefahr durch Rückschlag (Kickback)! Eine unsachgemäß geschärfte Sägekette erhöht die Rückschlaggefahr und damit die Gefahr tödlicher Verletzungen.

- Schärfen Sie die Sägekette sachgemäß, um die Rückschlaggefahr zu verringern.

⚠ VORSICHT! Verletzungsgefahr durch Sägekette! Die scharfen Kanten der Sägekette können schwere Schnittwunden verursachen.

- Tragen Sie beim Nachschärfen der Sägekette Schutzhandschuhe.

ACHTUNG! Maschinenschäden durch unsachgemäßes Schärfen! Ungleiche Schneidzähne verursachen einen rauen Kettenlauf bis hin zum Kettenriss! Nach dem Schärfen müssen alle Schneidzähne gleich lang und breit sein.

- Schärfen Sie die Sägekette sachgemäß!

HINWEIS Für den unerfahrenen Benutzer von Kettensägen wird empfohlen, die Sägekette von einem Fachmann des Kundendienstes schärfen zu lassen.

Nicht mit stumpfer oder beschädigter Sägekette arbeiten. Starke körperliche Beanspruchung, schlechtes Schnittergebnis und ein hoher Kettenverschleiß sind die Folge.

Um ein optimales Schneidergebnis zu erhalten, muss die Sägekette in regelmäßigen Abständen nachgeschliffen werden.

Eine richtig geschärfte Sägekette vermindert die Rückschlaggefahr und beugt hohem Verschleiß vor.

Das Schärfen ist erforderlich, wenn:

- Die Sägespäne staubähnlich sind.
- Eine größere Kraft zum Schneiden erforderlich ist.
- Der Schnitt nicht gerade ist.
- Die Vibrationen zunehmen.
- Der Kraftstoffverbrauch zunimmt.

Zum Schärfen der Kette:

1. Die Kettensäge ausschalten und den Akku entfernen.
2. Die Kettenspannung prüfen und gegebenenfalls nachstellen.
3. Zum Schärfen nur geeignetes Werkzeug verwenden: Kettenfeile Rund $\varnothing = 4,0$ mm, Feilenführung, Kettenmesslehre. Diese Werkzeuge sind im Fachhandel erhältlich.
4. Die einzelnen Kettenglieder bestehen aus einem Sägeglied (13/3), Sägezahn (13/1) und einer Begrenzungsvorrichtung (13/2).
5. Die Feile mit leichtem Druck und senkrecht (13) von der Innenseite zur Außenseite des Schneidzahns führen. Um die Feile richtig zu handhaben, hilft eine Feilenführung. Es genügen 2 – 3 Feilenstriche.
6. Beim Schärfen die Winkel (13) am Schneidzahn und die Höhe der Begrenzungsvorrichtung (13/2) zur Schneide einhalten. Darauf achten, dass nach dem Schärfen alle Schneidzähne der Kette gleich lang und breit sind.
7. Bei Verwendung der vorgeschriebenen Werkzeuge und bei richtiger Handhabung werden die vorgeschriebenen Werte der Winkel automatisch erzeugt. Die Werte können mit einer Kettenmesslehre überprüft werden.

8. Am Schluss den vorderen Teil der Begrenzungsvorrichtung (13/2) leicht abrunden.

Die Sägekette häufig schärfen und dabei wenig Material abtragen. Nach 3- bis 4-mal eigenem Schärfen die Sägekette von einer Fachwerkstatt nachschärfen lassen. Dabei wird auch der Tiefenbegrenzer nachgeschliffen.

Die Sägekette austauschen, sobald die minimale Länge der Schneidzähne von 4 mm (13) erreicht ist.

15.2 Kettenrad-Innenraum reinigen

Die Kettensäge nach jedem Gebrauch gründlich reinigen.

1. Akku entnehmen und die Kettensäge auf eine stabile Unterlage legen.
2. Zahnradabdeckung abschrauben.
3. Innenraum mit einem geeigneten Pinsel reinigen.
4. Sägekette abnehmen und Führungsschiene herausnehmen.
5. Schienennut und Öleintrittsbohrung reinigen.

15.3 Schnellspanneinrichtung umbauen (16)

1. Führungsschiene (16/1) abnehmen.
2. Kreuzschlitzschraube (16/3) herausdrehen und Adapterblech mit Spannhaken (16/2) von der Führungsschiene lösen.
3. Führungsschiene um die Längsachse wenden.
4. Adapterblech mit Spannhaken wieder auf der Führungsschiene anbringen und mit der Kreuzschlitzschraube wieder fixieren.
5. Führungsschiene wieder montieren, siehe *Kapitel 11.1 "Führungsschiene montieren (05, 06)", Seite 16*.

15.4 Führungsschiene prüfen, wenden und fetten (14, 15)

Führungsschiene prüfen

Führungsschiene regelmäßig auf Beschädigungen überprüfen. Gegebenenfalls überstehenden Grat (14) entfernen.

Führungsschiene wenden

Um eine einseitige Abnutzung zu vermeiden, muss die Führungsschiene nach jedem Ketten Schärfen und Kettenwechsel gewendet werden.

1. Schnellspanneinrichtung an der Führungsschiene umbauen, siehe *Kapitel 15.3 "Schnellspanneinrichtung umbauen (16)", Seite 22*.

2. Führungsschiene wenden.

Führungsschiene fetten

1. Schienennut (14/1) und Öleintrittsbohrung (14/2) sorgfältig reinigen.
2. Schmierbohrung (15/1) von beiden Seiten sorgfältig reinigen.
3. Mit einer geeigneten Fettpresse nacheinander auf beiden Seiten so viel Fett einpressen, bis das Fett an den Spitzen des Sternrades gleichmäßig austritt. Sternrad dabei immer wieder drehen.

16 HILFE BEI STÖRUNGEN

⚠ VORSICHT! Verletzungsgefahr. Scharfkantige und sich bewegende Geräteteile können zu Verletzungen führen.

- Bei Wartungs-, Pflege- und Reinigungsarbeiten immer Schutzhandschuhe tragen!
- Das Gerät ausschalten und den Akku entfernen!

i HINWEIS Wenden Sie sich bei Störungen, die nicht in dieser Tabelle aufgeführt sind oder nicht selbst behoben werden können, an unseren Kundendienst.

Störung	Ursache	Beseitigung
Motor läuft nicht.	Keine Akkuspannung vorhanden.	Stromversorgung von Elektrofachkraft prüfen lassen.
	Überlastschutz hat abgeschaltet.	Warten, bis der Überlastschutz die Stromversorgung wiederherstellt.
	Kettenbremse eingeschaltet.	Kettenbremse lösen.
Führungsschiene und Sägekette laufen heiß. Rauchentwicklung.	Sägekette ist zu straff gespannt.	Kettenspannung lockern.
	Öltank ist leer.	Sägekettenöl nachfüllen. Öltank auf Beschädigungen überprüfen
	Öleintrittsbohrung und/oder Nut der Führungsschiene sind verschmutzt.	Öleintrittsbohrung und Nut der Führungsschiene reinigen.
Motor läuft, aber Sägekette bewegt sich nicht.	Sägekette ist zu straff gespannt.	Kettenspannung lockern.
	Gerätefehler	AL-KO Servicestelle aufsuchen.
Anstatt Sägespänen wird nur noch Holzstaub ausgeworfen. Die Kettensäge muss durch das Holz gedrückt werden.	Sägekette ist stumpf.	Sägekette schärfen oder AL-KO Servicestelle aufsuchen.
Gerät vibriert ungewöhnlich.	Gerätefehler	AL-KO Servicestelle aufsuchen.

17 TRANSPORT

⚠️ WARNUNG! Lebensgefahr und Gefahr schwerster Verletzungen. Eine laufende Sägekette kann beim Transport zu schwersten Verletzungen und sogar zum Tode führen.

- Niemals die Kettensäge mit laufender Sägekette tragen und transportieren.
- Führen Sie vor dem Transport die o. g. Maßnahmen durch.

Führen Sie vor dem Transport folgende Maßnahmen durch:

1. Die Kettensäge ausschalten und den Akku entfernen.
2. Kettenschutz aufstecken.
3. Kettensäge nur am Bügelgriff tragen. Führungsschiene und Sägekette zeigen dabei nach hinten.
4. In Fahrzeugen: Kettensäge gegen Umkippen, Beschädigung und Auslaufen von Kettenöl sichern.

18 LAGERUNG

Nach jedem Gebrauch die Kettensäge gründlich reinigen. An einem trockenen, abschließbaren Platz und außerhalb der Reichweite von Kindern aufbewahren.

Bei Betriebspausen, die länger als 30 Tage dauern, folgende Arbeiten durchführen:

- Die Kettensäge ausschalten und den Akku entfernen.
- Öltank für das Sägekettenöl entleeren.
- Sägekette und Führungsschiene abnehmen, reinigen und mit Rostschutzöl einsprühen.
- Kettensäge gründlich reinigen und in einem trockenen Raum aufbewahren.

ACHTUNG! Gefahr der Gerätebeschädigung. Eintrocknetes/verklebtes Sägekettenöl kann bei längerer Lagerung zu Schäden an ölführenden Bauteilen und der Ölpumpe führen.

- Das Sägekettenöl vor jeder längeren Lagerung aus der Kettensäge entfernen.

19 ENTSORGUNG

Hinweise zum Elektro- und Elektronikgerätegesetz (ElektroG)



- Elektro- und Elektronik-Altgeräte gehören nicht in den Hausmüll, sondern sind einer getrennten Erfassung bzw. Entsorgung zuzuführen!

- Altbatterien oder -akkus, welche nicht fest im Altgerät verbaut sind, müssen vor der Abgabe entnommen werden! Deren Entsorgung wird über das Batteriegesetz geregelt.
- Besitzer bzw. Nutzer von Elektro- und Elektronikgeräten sind nach deren Gebrauch gesetzlich zur Rückgabe verpflichtet.
- Der Endnutzer trägt die Eigenverantwortung für das Löschen seiner personenbezogenen Daten auf dem zu entsorgenden Altgerät!

Das Symbol der durchgestrichenen Mülltonne bedeutet, dass Elektro- und Elektronikaltgeräte nicht über den Hausmüll entsorgt werden dürfen.

Elektro- und Elektronikaltgeräte können bei folgenden Stellen unentgeltlich abgegeben werden:

- Öffentlich-rechtliche Entsorgungs- bzw. Sammelstellen (z. B. kommunale Bauhöfe)
- Verkaufsstellen von Elektrogeräten (stationär und online), sofern Händler zur Rücknahme verpflichtet sind oder diese freiwillig anbieten.

Diese Aussagen gelten nur für Geräte, die in den Ländern der Europäischen Union installiert und verkauft werden und die der Europäischen Richtlinie 2012/19/EU unterliegen. In Ländern außerhalb der Europäischen Union können davon abweichende Bestimmungen für die Entsorgung von Elektro- und Elektronik-Altgeräten gelten.

Hinweise zum Batteriegesetz (BattG)



- Altbatterien und -akkus gehören nicht in den Hausmüll, sondern sind einer getrennten Erfassung bzw. Entsorgung zuzuführen!

- Zur sicheren Entnahme von Batterien oder Akkus aus dem Elektrogerät und für Informationen über deren Typ bzw. chemisches System beachten Sie die weiteren Angaben innerhalb der Bedienungs- bzw. Montageanleitung.
- Besitzer bzw. Nutzer von Batterien und Akkus sind nach deren Gebrauch gesetzlich zur Rückgabe verpflichtet. Die Rückgabe be-

schränkt sich auf die Abgabe von haushaltsüblichen Mengen.

Altbatterien können Schadstoffe oder Schwermetalle enthalten, die der Umwelt und der Gesundheit Schaden zufügen können. Eine Verwertung der Altbatterien und Nutzung der darin enthaltenen Ressourcen trägt zum Schutz dieser beiden wichtigen Güter bei.

Das Symbol der durchgestrichenen Mülltonne bedeutet, dass Batterien und Akkus nicht über den Hausmüll entsorgt werden dürfen.

Befinden sich zudem die Zeichen Hg, Cd oder Pb unterhalb der Mülltonne, so steht dies für Folgendes:

- Hg: Batterie enthält mehr als 0,0005 % Quecksilber
- Cd: Batterie enthält mehr als 0,002 % Cadmium

- Pb: Batterie enthält mehr als 0,004 % Blei
- Akkus und Batterien können bei folgenden Stellen unentgeltlich abgegeben werden:
- Öffentlich-rechtliche Entsorgungs- bzw. Sammelstellen (z. B. kommunale Bauhöfe)
 - Verkaufsstellen von Batterien und Akkus
 - Rücknahmestellen des gemeinsamen Rücknahmesystems für Geräte-Altbatterien
 - Rücknahmestelle des Herstellers (falls nicht Mitglied des gemeinsamen Rücknahmesystems)

Diese Aussagen sind nur gültig für Akkus und Batterien, die in den Ländern der Europäischen Union verkauft werden und die der Europäischen Richtlinie 2006/66/EG unterliegen. In Ländern außerhalb der Europäischen Union können davon abweichende Bestimmungen für die Entsorgung von Akkus und Batterien gelten.

20 TECHNISCHE DATEN

Typ	CS 4030
Art.-Nr.	113616
Leerlaufgeschwindigkeit	17 m/s
Betriebsgeschwindigkeit	16 m/s ± 0,7 m/s
Länge der Führungsschiene	ca. 350 mm
Nutzbare Sägelänge	265 mm
Sägekette	91P045X
Treibgliederstärke	1,27 mm
Teilung Kettenrad	3/8"
Kettenbremse	Ja (elektrisch, PCB und Bremsstange)
Kettennachlaufzeit (DIN EN 60745-2-13 – 19.107.1)	max. 0,15 s
Kettennachlaufzeit (DIN EN 60745-2-13 – 19.113)	max. 2 s
Aktivierung der Kette	Zweifach
Volumen Kettenöltank	180 ml
Gewicht mit Führungsschiene und Sägekette	4,45 kg
Gewicht ohne Führungsschiene und Sägekette	3,9 kg
Überlastschutz	Nein
Schalleistungspegel LwA (DIN EN ISO 3744)	101 dB(A)
Schalldruckpegel LpA (DIN EN ISO 3744)	91,5 dB(A), K = ± 3 dB(A)

Typ	CS 4030
Vibrationswert (DIN EN 28662-1)	3,159 m/s ² – 3,193 m/s ² K = ± 1,5 m/s ²
Akku	B150 Li / B200 Li
Nennspannung	36 V (40 V max.)
Nennkapazität	4 Ah / 5 Ah
Ladedauer	ca. 90 min / ca. 120 min
Ladegerät	C130 Li
Netzspannung	100 V – 240 V (AC)
Netzfrequenz	50/60 Hz
Ausgangsspannung	42 V (DC)
Einsatztemperaturbereich	+5 °C – +40 °C

21 KUNDENDIENST/SERVICE

Bei Fragen zu Garantie, Reparatur oder Ersatzteilen wenden Sie sich bitte an Ihre nächstgelegene

AL-KO Servicestelle. Diese finden Sie im Internet unter folgender Adresse:
www.al-ko.com/service-contacts

22 GARANTIE

Etwaige Material- oder Herstellungsfehler am Gerät beseitigen wir während der gesetzlichen Verjährungsfrist für Mängelansprüche entsprechend unserer Wahl durch Reparatur oder Ersatzlieferung. Die Verjährungsfrist bestimmt sich jeweils nach dem Recht des Landes, in dem das Gerät gekauft wurde.

Unsere Garantiezusage gilt nur bei:

- Beachten dieser Betriebsanleitung
- Sachgemäßer Behandlung
- Verwenden von Original-Ersatzteilen

Die Garantie erlischt bei:

- Eigenmächtigen Reparaturversuchen
- Eigenmächtigen technischen Veränderungen
- Nicht bestimmungsgemäßer Verwendung

Von der Garantie ausgeschlossen sind:

- Lackschäden, die auf normale Abnutzung zurückzuführen sind
- Verschleißteile, die auf der Ersatzteilkarte mit Rahmen xxxxxx (x) gekennzeichnet sind

Die Garantiezeit beginnt mit dem Kauf durch den ersten Endabnehmer. Maßgebend ist das Datum auf dem Kaufbeleg. Wenden Sie sich bitte mit dieser Erklärung und dem Original-Kaufbeleg an Ihren Händler oder die nächste autorisierte Kundendienststelle. Die gesetzlichen Mängelansprüche des Käufers gegenüber dem Verkäufer bleiben durch diese Erklärung unberührt.

TRANSLATION OF THE ORIGINAL INSTRUCTIONS FOR USE**Contents**

1	About these operating instructions	28	12	Start-up.....	36
1.1	Legends and signal words	28	12.1	Charging the rechargeable battery (02)	36
2	Product description	28	12.2	Inserting the rechargeable battery (03)	36
2.1	Designated use	28	12.3	Pulling out the rechargeable battery (03)	36
2.2	Residual risks	28	12.4	Checking the chain tension	37
2.3	Safety and protective devices	28	12.5	Testing the function of the chain brake	37
2.3.1	Switch-on protection	29	12.6	Function test of the chain brake with the engine switched off (08)	37
2.3.2	Chain brake/chain brake bracket	29	12.7	Function test of the chain brake with the motor switched on (08)	37
2.4	Symbols on the appliance	29	12.8	Filling saw chain oil (09)	38
2.5	Scope of supply	29	13	Operation.....	38
2.6	Product overview (01)	30	13.1	Determining the charge status of the rechargeable battery (04)	38
3	General Power Tool Safety Warnings	30	13.2	Check the saw chain oil	38
3.1	Work area safety	30	13.3	Testing the chain brake	39
3.2	Electrical safety	30	13.4	Switching the engine on and off	39
3.3	Personal safety	30	14	Working behaviour and working technique.....	39
3.4	Power tool use and care	31	14.1	Felling trees	39
3.5	Battery tool use and care	31	14.2	Branch lopping.....	40
3.6	Service	31	14.3	Cross-cutting	40
4	Chain saw safety warnings	31	14.4	Cutting converted timber (12)	41
5	Causes and operator prevention of kick-back	32	15	Maintenance and care.....	41
6	Vibration load.....	32	15.1	Sharpening the saw chain (13).....	41
7	Noise pollution	33	15.2	Cleaning the chain sprocket interior ...	42
8	Safety information regarding the rechargeable battery	33	15.3	Changing over the quick-tension chain wheel (16)	42
9	Safety information regarding the charging unit	34	15.4	Checking, turning and greasing the guide rail (14, 15).....	42
10	Safety information when working	34	16	Help in case of malfunction	42
10.1	Operator	35	17	Transport.....	43
10.2	Operating times	35	18	Storage.....	43
10.3	Working with the chain saw.....	35	19	Disposal.....	43
11	Installation.....	36			
11.1	Installing the guide rail (05, 06)	36			
11.2	Installing the saw chain (05, 06).....	36			
11.3	Tightening the saw chain (05, 07)	36			

20	Technical data	44
21	After-Sales / Service	45
22	Guarantee	46

1 ABOUT THESE OPERATING INSTRUCTIONS

- The German version is the original operating instructions. All additional language versions are translations of the original operating instructions.
- It is essential to read through these operating instructions carefully before start-up. This is essential for safe working and trouble-free handling.
- Always safeguard these operating instructions so that they can be consulted if you need any information about the appliance.
- Only pass on the appliance to other persons together with these operating instructions.
- Comply with the safety and warning information in these operating instructions.

1.1 Legends and signal words

⚠ DANGER! Denotes an imminently dangerous situation which will result in fatal or serious injury if not avoided.

⚠ WARNING! Denotes a potentially dangerous situation which can result in fatal or serious injury if not avoided.

⚠ CAUTION! Denotes a potentially dangerous situation which can result in minor or moderate injury if not avoided.

IMPORTANT! Denotes a situation which can result in material damage if not avoided.

ℹ NOTE Special instructions for ease of understanding and handling.

2 PRODUCT DESCRIPTION

These operating instructions describe a hand-operated electric chain saw that is operated with a rechargeable battery.

2.1 Designated use

The chain saw is exclusively designed for domestic, DIY and gardening applications. In this sector,

the chain saw can be used for light wood sawing work, e.g. for:

- Cutting up timber
- Pruning hedgerows
- Sawing firewood

Because of the electrical drive, the rechargeable battery-chain saw can be used not only on open ground but also in closed rooms for sawing wood. Any application not in accordance with the application described here shall be regarded as misuse.

The chain saw must not be used in the commercial sector.

⚠ CAUTION! Danger of injury due to non-designated use! If wood or other substances embedded with foreign bodies are sawn with the chain saw, injury can result.

- Only use the chain saw for light wood sawing work.
- Before sawing wood, check for foreign bodies, e.g. nails, screws, fittings.

2.2 Residual risks

Even when using the appliance as intended, there is always a certain residual risk that cannot be excluded. The following hazards cannot be ruled out due to the nature and design of the appliance.

- Contact with the exposed teeth of the chain (risk of cutting)
- Access to the moving chain (risk of cutting)
- Sudden and unexpected movement of the bar (risk of cutting)
- Detachment of parts of the chain (risk of cutting/injury)
- Detachment of parts of the wood being worked on
- Impairment of hearing during work if ear defenders are not used

2.3 Safety and protective devices

⚠ WARNING! Danger of serious injury from manipulated safety and protective devices. As a result of manipulated safety and protective devices, serious injury can occur when working with the chain saw.

- Never deactivate safety and protective devices.
- Only work with the chain saw if all safety and protective devices function correctly.

2.3.1 Switch-on protection

If the operator applies the throttle quickly several times in succession, the chain saw switches off for a few seconds to protect the electronics and the saw chain. In this case, wait until the chain saw can be switched on again.

2.3.2 Chain brake/chain brake bracket

The chain saw has a manual chain brake that is triggered by the chain brake bracket, for example if kickback occurs. If the chain brake is tripped, saw chain and motor are stopped immediately.

2.4 Symbols on the appliance

Symbol	Meaning
	Pay special attention when handling this product.
	Danger of kickback!
	Do not operate the chain saw with one hand!
	Do not use in the rain! Protect against moisture!
	Wear a protective helmet, ear defenders and eye protection!
	Wear protective gloves!
	Wear sturdy shoes!
	Read the operating instructions before starting operation.
	Always operate the chain saw with both hands!

2.5 Scope of supply

The battery-powered chain saw is intended for operation with rechargeable battery B150 Li (B05-3640, Art. No. 113280) or B200 Li (B05-3650, Art. No. 113524).

IMPORTANT! Danger of damage to the appliance and battery. If the appliance is operated with an unsuitable battery, both the device and the battery may be damaged.

- Only operate the appliance with the specified rechargeable battery.

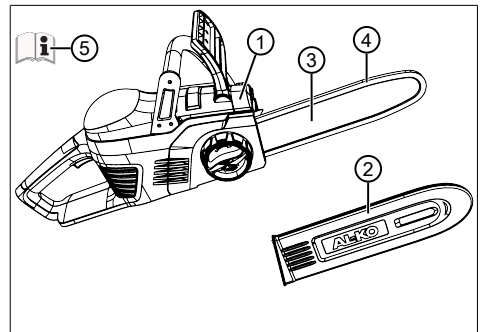
Charger C130 Li (Art. No. 113281) is required for charging the battery.

i NOTE You will find further information in the following operating instructions:

- Li-Ion rechargeable battery B150 Li / B200 Li (Doc. No. 441630_b)
- Charger C130 Li (Doc. No. 441633)

After unpacking check that all the parts have been delivered.

i NOTE The rechargeable battery and the charging unit are not included.



No.	Component
1	CS 4030 battery-powered chain saw
2	Protective cover for the cutting blade
3	Chain bar
4	Saw chain
5	Operating instructions

2.6 Product overview (01)

No.	Component
1	Saw chain
2	Chain bar
3	Quick-tension chain wheel with central lock and rotating ring
4	Hand guard
5	Handle
6	Battery
7	Throttle lever
8	Locking button
9	Rear handle
10	Cover for chain sprocket
11	Bumper spike
12	Cap of the chain oil tank
13	Viewing aperture of the chain oil tank

3 GENERAL POWER TOOL SAFETY WARNINGS

⚠ WARNING! Read all safety warnings and all instructions. Failure to follow the warnings and instructions may result in electric shock, fire and/or serious injury.

- Save all warnings and instructions for future reference.

The term "power tool" in the warnings refers to your mains-operated (corded) power tool or battery-operated (cordless) power tool.

3.1 Work area safety

- Keep work area clean and well lit.** Cluttered and dark areas invite accidents.
- Do not operate power tools in explosive atmospheres, such as in the presence of flammable liquids, gases or dust.** Power tools create sparks which may ignite the dust or fumes.
- Keep children and bystanders away while operating a power tool.** Distractions can cause you to lose control.

3.2 Electrical safety

- Power tool plugs must match the outlet. Never modify the plug in any way. Do not use any adapter plugs with earthed**

(grounded) power tools. Unmodified plugs and matching outlets will reduce risk of electric shock.

- Avoid body contact with earthed or grounded surfaces such as pipes, radiators, ranges and refrigerators.** There is an increased risk of electric shock if your body is earthed or grounded.
- Do not expose power tools to rain or wet conditions.** Water entering a power tool will increase the risk of electric shock.
- Do not abuse the cord. Never use the cord for carrying, pulling or unplugging the power tool. Keep cord away from heat, oil, sharp edges or moving parts.** Damaged or entangled cords increase the risk of electric shock.
- When operating a power tool outdoors, use an extension cord suitable for outdoor use.** Use of a cord suitable for outdoor use reduces the risk of electric shock.
- If operating a power tools in a damp location is unavoidable, use a residual current device (RCD) protected supply.** Use of an RCD reduces the risk of electric shock.

3.3 Personal safety

- Stay alert, watch what you are doing and use common sense when operating a power tool. Do not use a power tool while you are tired or under the influence of drugs, alcohol or medication.** A moment of inattention while operating power tools may result in serious personal injury.
- Use personal protective equipment. Always wear eye protection.** Protective equipment such as a dust mask, non-skid safety shoes, hard hat, or hearing protection used for appropriate conditions will reduce personal injuries.
- Prevent unintentional starting. Ensure the switch is in the off-position before connecting to power source and/or battery pack, picking up or carrying the tool.** Carrying power tools with your finger on the switch or energizing power tools that have the switch on invites accidents.
- Remove any adjusting key or wrench before turning the power tool on.** A wrench or a key left attached to a rotating part of the power tool may result in personal injury.
- Do not overreach. Keep proper footing and balance at all times.** This enables bet-

ter control of the power tool in unexpected situations.

- **Dress properly. Do not wear loose clothing or jewellery. Keep your hair, clothing and gloves away from moving parts.** Loose clothes, jewellery or long hair can be caught in moving parts.
- **If devices are provided for the connection of dust extraction and collection facilities, ensure these are connected and properly used.** Use of these devices can reduce dust-related hazards.

3.4 Power tool use and care

- **Do not force the power tool. Use the correct power tool for your application.** The correct power tool will do the job better and safer at the rate for which it was designed.
- **Do not use the power tool if the switch does not turn it on and off.** Any power tool that cannot be controlled with the switch is dangerous and must be repaired.
- **Disconnect the plug from the power source and/or the battery pack from the power tool before making any adjustments, changing accessories, or storing power tools.** Such preventive safety measures reduce the risk of starting the power tool accidentally.
- **Store idle power tools out of the reach of children and do not allow persons unfamiliar with the power tool or these instructions to operate the power tool.** Power tools are dangerous in the hands of untrained users.
- **Maintain power tools. Check for misalignment or binding of moving parts, breakage of parts and any other condition that may affect the power tool's operation. If damaged, have the power tool repaired before use.** Many accidents are caused by poorly maintained power tools.
- **Keep cutting tools sharp and clean.** Properly maintained cutting tools with sharp cutting edges are less likely to bind and are easier to control.
- **Use the power tool, accessories and tool bits etc. in accordance with these instructions, taking into account the working conditions and the work to be performed.** Use of the power tool for operations different from those intended could result in a hazardous situation.

3.5 Battery tool use and care

- **Recharge only with the charger specified by the manufacturer.** A charger that is suitable for one type of battery pack may create a risk of fire when used with another battery pack.
- **Use power tools only with specifically designated battery packs.** Use of any other battery packs may create a risk of injury and fire.
- **When battery pack is not in use, keep it away from other metal objects, like paperclips, coins, keys, nails, screws or other small metal objects, that can make a connection from one terminal to another.** Shorting the battery terminals together may cause burns or a fire.
- **Under abusive conditions, liquid may be ejected from the battery; avoid contact. If contact accidentally occurs, flush with water. If liquid contacts eyes, additionally seek medical help.** Liquid ejected from the battery may cause irritation or burns.

3.6 Service

- **Have your power tool serviced by a qualified repair person using only identical replacement parts.** This will ensure that the safety of the power tool is maintained.

4 CHAIN SAW SAFETY WARNINGS

- **Keep all parts of the body away from the saw chain when the chain saw is operating. Before you start the chain saw, make sure the saw chain is not contacting anything.** A moment of inattention while operating chain saws may cause entanglement of your clothing or body with the saw chain.
- **Always hold the chain saw with your right hand on the rear handle and your left hand on the front handle.** Holding the chain saw with a reversed hand configuration increases the risk of personal injury and should never be done.
- **Hold the power tool by insulated gripping surfaces only, because the saw chain may contact hidden wiring.** Saw chains contacting a "live" wire may make exposed metal parts of the power tool "live" and could give the operator an electric shock.
- **Wear safety glasses and hearing protection. Further protective equipment for head, hands, legs and feet is recommend-**

ed. Adequate protective clothing will reduce personal injury by flying debris or accidental contact with the saw chain.

- **Do not operate a chain saw in a tree.** Operation of a chain saw while up in a tree may result in personal injury.
- **Always keep proper footing and operate the chain saw only when standing on fixed, secure and level surface.** Slippery or unstable surfaces such as ladders may cause a loss of balance or control of the chain saw.
- **When cutting a limb that is under tension be alert for spring back.** When the tension in the wood fibres is released the spring loaded limb may strike the operator and/or throw the chain saw out of control.
- **Use extreme caution when cutting brush and saplings.** The slender material may catch the saw chain and be whipped toward you or pull you off balance.
- **Carry the chain saw by the front handle with the chain saw switched off and away from your body. When transporting or storing the chain saw always fit the guide bar cover.** Proper handling of the chain saw will reduce the likelihood of accidental contact with the moving saw chain.
- **Follow instructions for lubricating, chain tensioning and changing accessories.** Improperly tensioned or lubricated chain may either break or increase the chance for kickback.
- **Keep handles dry, clean, and free from oil and grease.** Greasy, oily handles are slippery causing loss of control.
- **Cut wood only. Do not use chain saw for purposes not intended. For example: do not use chain saw for cutting plastic, masonry or non-wood building materials** Use of the chain saw for operations different than intended could result in a hazardous situation.

5 CAUSES AND OPERATOR PREVENTION OF KICKBACK

Kickback may occur when the nose or tip of the guide bar touches an object, or when the wood closes in and pinches the saw chain in the cut.

Tip contact in some cases may cause a sudden reverse reaction, kicking the guide bar up and back towards the operator.

Pinching the saw chain along the top of the guide bar may push the guide bar rapidly back towards the operator.

Either of these reactions may cause you to lose control of the saw which could result in serious personal injury. Do not rely exclusively upon the safety devices built into your saw. As a chain saw user, you should take several steps to keep your cutting jobs free from accident or injury.

Kickback is the result of tool misuse and/or incorrect operating procedures or conditions and can be avoided by taking proper precautions as given below:

- **Maintain a firm grip, with thumbs and fingers encircling the chain saw handles, with both hands on the saw and position your body and arm to allow you to resist kickback forces.** Kickback forces can be controlled by the operator, if proper precautions are taken. Do not let go of the chain saw.
- **Do not overreach and do not cut above shoulder height.** This helps prevent unintended tip contact and enables better control of the chain saw in unexpected situations.
- **Only use replacement bars and chains specified by the manufacturer.** Incorrect replacement bars and chains may cause chain breakage and/or kickback.
- **Follow the manufacturer's sharpening and maintenance instructions for the saw chain.** Decreasing the depth gauge height can lead to increased kickback.

6 VIBRATION LOAD

■ Danger due to vibration

The actual magnitude of the vibration emissions during the use of the appliance may deviate from that stated by the manufacturer.

Observe the following influencing factors before or during use:

- Is the appliance being used as intended?
- Is the material being cut or processed in the proper manner?
- Is the appliance in a proper condition of use?
- Is the cutting tool properly sharpened or is the correct cutting tool installed?
- Are the handle grips and any optional vibration grips mounted, and are they firmly attached to the appliance?

- Only operate the tool at the motor speed required for the respective work. Avoid using the maximum speed in order to reduce noise and vibrations.
- The noise and vibrations of the tool may increase due to improper use and maintenance. This leads to health damage. In this case, immediately switch off the tool and have it repaired by an authorised service workshop.
- The degree of stress due to vibration depends on the work to be performed or on the use of the tool. Estimate the stress and plan appropriate work breaks. This considerably reduces stress due to vibration over the entire working time.
- Extensive use of the tool exposes the operator to vibrations, which can lead to circulatory issues ("white fingers"). To avoid this risk, wear gloves and keep your hands warm. If any symptoms of "white fingers" occur, immediately consult a physician. These symptoms include: Numbness, loss of feeling, tingling, itching, pain, reduced muscular strength, changes in the colour or condition of the skin. Normally these conditions affect the fingers, hands or pulse. The risk increases at low temperatures.
- Take long breaks during your working day so you can recover from the noise and the vibrations. Plan your work in such a way that the use of appliances that generate strong vibrations is spread over several days.
- If you notice an unpleasant sensation or discolouration of the skin on your hands when using the tool, stop work immediately. Take sufficient work breaks. Without sufficient breaks, a hand/arm vibration syndrome can occur.
- Minimise your risk of being exposed to vibrations. Maintain the tool according to the instructions in the operating instructions.
- If the tool is used frequently, contact your dealer to purchase anti-vibration accessories (e.g. handles).
- Avoid working with the tool at temperatures below 10 °C. Define how the vibration load can be limited in a work plan.

7 NOISE POLLUTION

A certain level of noise exposure from this appliance is inevitable. Carry out noisy work at approved and specified time periods. Observe rest periods as necessary and restrict the duration of

the work to a minimum. For your personal protection and protection of persons in the vicinity, appropriate hearing protection must be worn.

8 SAFETY INFORMATION REGARDING THE RECHARGEABLE BATTERY

This section mentions all the basic safety information to be heeded when using the rechargeable battery. Read these instructions.

- Only use the rechargeable battery as designated, i.e. for AL-KO rechargeable battery-driven appliances. Only charge the rechargeable battery with the AL-KO charging unit provided.
- Only unpack the new rechargeable battery from the original packaging when it is to be used.
- Fully charge the rechargeable battery before using it for the first time and always use the specified charger. Comply with the details given in these instructions for use for charging the rechargeable battery.
- Do not use the rechargeable battery in environments where there is a potential risk of explosion and/or fire.
- Do not expose the rechargeable battery to moisture and humidity when in use with the appliance.
- Protect the rechargeable battery from heat, oil and fire to prevent it being damaged so no vapours and electrolyte liquids can escape. There is a danger of explosion!
- Do not subject the rechargeable battery to impacts or throw it.
- Do not use the rechargeable battery when soiled or wet. Before use, clean and dry the rechargeable battery with a dry, clean cloth.
- When the battery pack is not in use, keep it away from other metal objects to prevent bridging the contacts (e.g. paper clips, coins, keys, nails, screws). Do not use sharp objects (e.g. a screwdriver) to work on the battery. This can cause an internal short circuit which can lead to overheating, fire or explosion of the battery.
- Do not open, dismantle or crush the rechargeable battery. There is a danger of electric shock and short-circuit.
- An improperly used and damaged rechargeable battery can cause vapours and electrolyte liquid to escape. Vent the room adequately and in the case of any disorders, con-

sult a doctor.

If accidental contact with electrolyte liquid occurs, flush with water and thoroughly rinse the eyes immediately. Then consult a doctor.

- This rechargeable battery must not be used by unauthorised persons unless they are supervised by a person responsible for their safety or have been instructed on how to use the rechargeable battery. Unauthorised persons include, for example:
 - Persons (including children) with limited physical, sensory or mental aptitude.
 - Persons who have no experience and/or knowledge of the rechargeable battery.
- Children must be supervised and instructed so they do not play with the rechargeable battery.
- Do not leave the rechargeable battery permanently in the charger. For prolonged storage, remove the rechargeable battery from the charger.
- When not in use, remove the rechargeable batteries from the operated appliances.
- Dry the unused rechargeable battery and store in a closed place. Protect from heat and direct sunlight. Unauthorised persons and children must not have access to the rechargeable battery.

9 SAFETY INFORMATION REGARDING THE CHARGING UNIT

This section mentions all the basic safety and warning information to be heeded when using the charging unit. Read these instructions.

- Only use the charging unit as designated, i.e. for charging the intended rechargeable batteries. Only charge original rechargeable batteries from AL-KO in the charging unit.
- Before each use, inspect the charging unit – and especially the mains cable and the rechargeable battery compartment – for damage. Only use the charging unit when it is in proper working order.
- Do not use the charging unit in environments where there is a potential risk of explosion and/or fire.
- Only operate the charging unit indoors and do not expose it to moisture and humidity.
- Always place the charging unit on a well ventilated and non-inflammable surface because it heats up during the charging process. Keep

the ventilation slots clear and do not cover the charging unit.

- Before connecting the charging unit, make sure that the mains voltage matches the voltage stated in the "Technical data".
- Only use the mains cable for connecting the charging unit, not for any other purpose. Do not carry the charging unit by the mains cable and do not remove the power plug from the power outlet by pulling on the mains cable.
- Protect the mains cable from heat, oil and sharp edges to prevent it being damaged.
- Do not use the charging unit and rechargeable battery when soiled or wet. Before using the charging unit, clean and dry the rechargeable battery.
- Do not open the charging unit or rechargeable battery. There is a danger of electric shock and short-circuit.
- For your own safety, only have the charging unit repaired by qualified specialist personnel using genuine spare parts.
- This appliance can be used by children of 8 years and older and by persons with reduced physical, sensory or mental capabilities, or those lacking experience and knowledge, if they are supervised or have been instructed with regard to the safe use of the appliance and the ensuing risks. Children must not be allowed to play with the appliance. Cleaning and maintenance must not be carried out by children without supervision.
- People with very strong and complex restrictions may have needs that exceed the instructions described here.
- Dry the unused charging unit and store in a closed place. Unauthorised persons and children must not have access to the charging unit.

10 SAFETY INFORMATION WHEN WORKING

- Heed the country-specific safety regulations, e.g. from the relevant trade associations, social security systems, authorities for industrial safety.
- Only work in sufficient daylight or artificial lighting.
- Keep the working area free from objects (e.g. off-cuts) – danger of stumbling.
- The user is responsible for accidents involving other people and their property.

- If you are working with a chain saw for the first time:
 - Have the salesperson or another expert explain the operation of the chain saw, or attend a course.
 - Prior to the first use, at the very least practice cutting round wood on a saw frame or stand.

10.1 Operator

- Young people under 16 years of age and people who do not know the operating instructions are not allowed to use the tool.
- To operate the chain saw, you must be rested and in good physical and mental health. If you must not exert yourself for health reasons, ask your doctor whether it is possible to work with a chain saw.

10.2 Operating times

Heed the country-specific regulations for the operating times of chain saws. The operating times of chain saws can be limited by national and local regulations.

10.3 Working with the chain saw

⚠ WARNING! Danger of serious injury. If an incompletely mounted chain saw is used, serious injury can be caused.

- Only use the chain saw when it has been fully mounted.
- Before each use, perform a visual inspection in order to check that the chain saw is complete and does not contain damaged or worn components. Safety and protective devices must be intact.

⚠ WARNING! Risk of injury due to chain saw being started inadvertently. A chain saw that is started inadvertently can lead to serious injury. Therefore, remove the rechargeable battery during:

- Testing, adjustment work and cleaning work
 - Work on the cutting equipment
 - Leaving the chain saw
 - Transport
 - Storage
 - Maintenance and repair work
 - Danger
-
- Never work alone.
 - Always keep a first-aid kit to hand in case of accidents.

- Avoid touching metal objects in the ground or which are conductively connected to the ground.
- The personal protective equipment comprises:
 - Protective helmet
 - Hearing protection (e.g. ear defenders, especially when working for than 2.5 hours a day)
 - Protective glasses or face visor incorporated in the protective helmet
 - Protective trousers with cut protection inlay
 - Sturdy working gloves
 - Safety boots with high-grip sole and steel toe caps
- Do not use the chain saw above shoulder height, since safe handling is no longer possible in this way.
- When changing position, switch off the engine and put on the chain guard.
- When chain saws are not in use, always put on the chain guard and remove the rechargeable battery.
- Switch the chain saw off before putting it down.
- Do not use the chain saw for levering or moving wood.
- Only specialist personnel are allowed to saw trunks that are thicker than the length of the chain bar.
- Only start the cut once the saw chain is running, never switch on the chain saw already in the kerf.
- Make sure that no saw chain oil gets onto the ground.
- Do not undertake sawing work in the rain, snow or stormy weather.
- Never disable safety and protective devices.

11 INSTALLATION

⚠ WARNING! Danger of serious injury. If an incompletely mounted chain saw is used, serious injury can be caused.

- Only use the chain saw when it has been fully mounted.
- Before each use, perform a visual inspection in order to check that the chain saw is complete and does not contain damaged or worn components. Safety and protective devices must be intact.

⚠ CAUTION! Danger of laceration injuries. The sharp edges of the saw chain can cause laceration injuries when assembling.

- Before installation, remove the rechargeable battery.
- Wear safety gloves when installing the saw chain and the guide rail.

11.1 Installing the guide rail (05, 06)

1. Pull hand guard (05/1) in the direction of the handle (05/A) in order to release the chain brake.
2. Turn the central lock (05/2) anti clockwise and remove together with the cover (05/3).
3. Set the guide rail (06/1) on the guide pin (06/2) and push so far back that the saw chain can be mounted.

11.2 Installing the saw chain (05, 06)

1. Place the saw chain on the chain sprocket (06/3) and in the groove of the chain bar (06/1).
2. Guide the saw chain around the reversing sprocket of the chain bar. The saw chain must hang down slightly on the underside of the chain bar.
3. Put the cover (05/3) and tighten the central lock (05/2) slightly.

11.3 Tightening the saw chain (05, 07)

ℹ NOTE The saw chain has been tensioned correctly when:

- It is in contact with the underside of the guide rail and can be pulled through by hand
- It can be lifted by 3 – 4 mm in the middle of the guide rail

1. Check the seat of the saw chain so that it sits correctly on the chain sprocket and in the chain bar.

2. Turn the rotating ring (05/4) towards the cover (05/3) so that the two triangles face each other (05/B).
3. Put on the cover (07/1) and turn the central lock (07/2) clockwise. Do not tighten the central lock fully or turn back by one turn.
4. Turn the rotating ring (07/3) clockwise until the saw chain has been tensioned correctly as described above.
5. Turn the central lock (07/2) clockwise until it is fixed in place.

12 START-UP

⚠ DANGER! Danger of fatal injury and danger of extremely severe injury. Lack of knowledge of the safety instructions and operating instructions can lead to extremely serious and even fatal injury.

- Read and follow all safety instructions and instructions for use in these operating instructions as well the operating instructions which are referred to before you start using the chain saw.

⚠ WARNING! Danger of serious injury. Serious injury can be caused if there are damaged components on the chain saw.

- Before each use, perform a visual inspection in order to check that the chain saw is complete and does not contain damaged or worn components. Safety and protective devices must be intact.

12.1 Charging the rechargeable battery (02)

The rechargeable battery is partially charged. Fully charge the rechargeable battery before using it for the first time. The rechargeable battery can be charged in any charge status. Interrupting charging does not damage the rechargeable battery.

ℹ NOTE For detailed information, heed the separate operating instructions for the rechargeable battery and for the charging unit.

12.2 Inserting the rechargeable battery (03)

1. Push (03/A) the rechargeable battery (03/1) into the rechargeable battery slot (03/2) from above until it engages.

12.3 Pulling out the rechargeable battery (03)

1. Press and hold the unlock button (03/3) on the rechargeable battery (03/1).

2. Pull out (03/B) the rechargeable battery (03/1).

12.4 Checking the chain tension

Frequently check the chain tension, because new saw chains stretch.

At operating temperature, the saw chain stretches and hangs down.

i NOTE The saw chain has been tensioned correctly when:

- It is in contact with the underside of the guide rail and can be pulled through by hand.
- It can be lifted by 3 – 4 mm in the middle of the guide rail.

⚠ CAUTION! **Danger of injury due to the saw chain jumping off!** An insufficiently tensioned saw chain can jump off during operation and lead to injury.

- Frequently check the chain tension. The chain tension is too low if the drive links come out of the groove on the underside of the chain bar.
- Re-tension the saw chain properly if the chain tension is too low.

12.5 Testing the function of the chain brake

The chain saw has a manual chain brake that is triggered by the hand guard, for example if kickback occurs.

When the chain brake is triggered, the saw chain is abruptly stopped and the engine switched off.

⚠ DANGER! **Danger of fatal injury as a result of negligent handling!** Extremely serious injury and even fatal injury can be caused as a result of careless and unexpected movements of the chain saw.

- Pay attention to safety and work with a high level of concentration when using the chain saw.
- Do not press any switch when releasing the chain brake.

⚠ WARNING! **Danger of fatal injury and danger of extremely severe injury due to a defective chain brake.** Extremely serious injury and even fatal injury of the operator can be caused if the chain brake does not function, e.g. due to kickback by the running saw chain.

- Check the chain brake each time before starting work.
- Do not switch the chain saw on if the chain brake is defective. In this case, have the chain saw checked in a customer service workshop.

12.6 Function test of the chain brake with the engine switched off (08)

1. Pull the rechargeable battery out of the appliance, see chapter see *chapter 12.3 "Pulling out the rechargeable battery (03)", page 36*.
2. To release the chain brake, pull (08/A) the hand guard (08/1) in the direction of the handle (08/2). The saw chain can be pulled through by hand.
3. Push the hand guard (08/1) forwards (08/B) to switch on the chain brake. It must not be possible to pull the saw chain through.

12.7 Function test of the chain brake with the motor switched on (08)

i NOTE Release the chain brake each time before switching on the chain saw.

1. Hold the chain saw securely and firmly by the handle and hand grip.
2. Release the chain brake.
3. Switch on the engine.
4. Push the hand guard (08/1) forwards (08/B). The saw chain and engine must stop immediately.

12.8 Filling saw chain oil (09)

IMPORTANT! Danger of damaging the chain saw. The chain saw will be severely damaged if there is too little or even no saw chain oil in the tank or if it has dried/is sticky. Dried/sticky saw chain oil can lead to damage to oil-channeling components and the oil pump. Damage also occurs if used oil is used. The use of used oil leads to environmental damage!

- For start-up work, fill saw chain oil into the tank.
- Do not use any used oil!
- Each time before changing the rechargeable battery at the latest, fill the tank with saw chain oil again.

The saw chain and the chain bar are continuously supplied with oil during operation by means of an automatic oiler system. The saw chain oil protects against corrosion and premature wear. There must always be sufficient saw chain oil in the tank to lubricate the saw chain sufficiently.

To lubricate the saw chain and the chain bar, only use environmentally friendly, biodegradable, high-quality saw chain oil. This oil must be transported and stored in approved and appropriately labelled containers.

Each time before starting work or changing the rechargeable battery, check the oil level and replenish the saw chain oil if necessary:

1. Check the oil level in the viewing aperture of the tank (09/1). It must always be possible to see oil. The minimum and the maximum oil level must not be exceeded.
2. Refill saw chain oil via the filler neck (09/2) if necessary.

13 OPERATION

⚠ DANGER! Danger of fatal injury and danger of extremely severe injury. Lack of knowledge of the safety instructions and operating instructions can lead to extremely serious and even fatal injury.

- Read and follow all safety instructions and instructions for use in these operating instructions as well the operating instructions which are referred to before you start using the chain saw.
- Comply with working time regulations in force in your country.

- Grip the rear handle firmly with your right hand and the bow handle with your left hand, and hold them tightly.
- Do not release the handles as long as the motor is running.
- Do not use the chain saw if you are:
 - Tired
 - Unwell
 - Under the influence of alcohol, medicines and drugs

13.1 Determining the charge status of the rechargeable battery (04)

There is a control panel with a push-button (04/1) and LED charge status displays (04/2 to 04/5) on the front of the rechargeable battery.

1. Press the push-button (04/1).
The charge status displays light according to the charge status of the rechargeable battery.
2. Read off the charge status.

Lighting LEDs	Charge status of the rechargeable battery
Green (04/2)	The rechargeable battery is fully charged.
Green (04/3) and (04/4)	Rechargeable battery is charged to over 50 %.
Green (04/4)	Rechargeable battery is charged to less than 50 %.
Red (04/5)	The rechargeable battery is fully discharged or the rechargeable battery has been overheated/undercooled.

13.2 Check the saw chain oil

Procedure see *chapter 12.8 "Filling saw chain oil (09)", page 38.*

IMPORTANT! Danger of damaging the chain saw. The chain saw will be severely damaged if there is too little or even no saw chain oil in the tank or if it has dried/is sticky. Dried/sticky saw chain oil can lead to damage to oil-channeling components and the oil pump. Damage also occurs if used oil is used. The use of used oil leads to environmental damage!

- Each time before starting work, check that enough saw chain oil is present in the tank.
- If the oil level is low, refill saw chain oil.
- Do not use any used oil!

13.3 Testing the chain brake

Procedure see *chapter 12.5 "Testing the function of the chain brake"*, page 37.

⚠ WARNING! Danger of fatal injury and danger of extremely severe injury due to a defective chain brake. Extremely serious injury and even fatal injury of the operator can be caused if the chain brake does not function, e.g. due to kickback by the running saw chain.

- Check the chain brake each time before starting work.
- Do not switch the chain saw on if the chain brake is defective. In this case, have the chain saw checked in a customer service workshop.

13.4 Switching the engine on and off

⚠ CAUTION! Danger of hearing impairment! The operation of the chain saw causes intense noise that can cause hearing impairment.

- During work with the chain saw, wear ear defenders.

i NOTE Release the chain brake each time before switching on the chain saw.

Switching on the engine:

1. Release the chain brake.
2. Press and hold locking button (01/8) with your thumb.
3. Press and hold the throttle lever (01/7).
4. Release the locking button (01/8). It is not necessary to keep the locking button pressed once the chain saw has started. The locking button is intended to prevent inadvertent starting of the chain saw.

Switching off the engine:

1. Release the throttle lever (01/7).

14 WORKING BEHAVIOUR AND WORKING TECHNIQUE

i NOTE Courses in the use of chain saws and techniques for felling trees are regularly held by various forestry organisations.

⚠ DANGER! Danger of fatal injury due to inadequate technical knowledge! Inadequate technical knowledge can result in extremely serious up to fatal injury!

- Only trained and experienced people are allowed to fell trees and lop branches.

⚠ DANGER! Danger of fatal injury from splintered wood! Wood chips caught up in the chain can cause extremely serious and even fatal injury!

- Remove loose chips and wood splinters from the part to be sawn.

14.1 Felling trees

Take the following measures before starting felling work.

- Make sure that no other people, animals or objects are in the danger area.
- The safe distance from other workplaces or objects should be at least 2½ tree lengths.
- Watch out for power lines and other people's property. If necessary, notify the power supply company or the property owner.
- Judge the falling direction of the tree. Factors influencing the falling direction of the tree:
 - Natural lean of the tree
 - Height of the tree
 - Branches growing on one side
 - Level ground or slope
 - Asymmetrical growth, wood damage
 - Wind direction and wind speed
 - Snow load
- When working on a slope, always work uphill of the tree to be felled.
- Establish your escape route in advance, and make sure that there are no obstacles in the way. The escape route should be at an angle of approx. 45° backwards from the falling direction (17).
- The trunk must be free from growth, branches and foreign bodies (e.g. dirt, stones, loose bark, nails, staples, wire, etc.).

Make two undercuts and one back cut in order to fell a tree.

1. During back cuts and cross-cuts, place the bumper spike firmly against the wood to be cut.
2. Saw the first undercut (18/C) horizontally, then the second undercut at an angle of at least 45° from above. This prevents the chain saw becoming trapped when you make the second undercut. The undercut must be as close as possible to the ground and in the required felling direction (18/E). The depth of

the undercut should be about 1/4 of the diameter of the trunk.

3. Cut the back cut (18/D) exactly horizontally opposite to the undercut. The back cut must be made 3-5 cm above the horizontal undercut.
4. Saw in the back cut (18/D) sufficiently deep so that a bridge (18/F) of at least 1/10 the trunk diameter remains between the undercut (18/C) and the back cut (18/D). This bridge prevents the tree from twisting and falling in the wrong direction. The tree should start to fall when the back cut (18/D) approaches the bridge (18/F).

If the tree falls whilst you are sawing:

- Interrupt the back cut if the tree does fall in the wrong direction or leans back and traps the chain saw. To open the cut and fell the tree, drive in wedges in the direction of the required felling line.
 - Immediately pull the chain saw from the cut, switch it off and put it down.
 - Walk away in the direction of the escape route.
 - Watch out for falling branches and twigs.
5. If the tree remains standing, drive wedges in to the back cut in order to cause it to fall in a controlled way.
 6. At the end of sawing work, immediately remove your ear defenders and listen out for signals or warning calls.

f NOTE Only use wedges made from wood, plastic or aluminium.

⚠ DANGER! Danger of fatal injury from a falling tree! Having no escape route when felling a tree represents a danger of serious and even fatal injury!

- Do not start the felling work until you are sure there is an unobstructed escape route away from the tree to be felled.

⚠ DANGER! Danger of fatal injury from an uncontrollably falling tree! Uncontrolled falling trees can lead to extremely serious and even fatal injury!

- In order to guarantee controlled felling of a tree, leave a bridge between the undercut and the back cut. The length of this bridge should be approx. 1/10 of the trunk diameter.
- Do not carry out any felling work in windy conditions.

14.2 Branch lopping

Heed the following points during this work:

- Support the chain saw against the tree trunk during the work.
- In the preliminary phase, leave larger, downward-pointing branches that are supporting the tree (19).
- Cut off smaller branches with one cut.
- Pay attention to branches under tension, and saw through these from underneath upwards in order to avoid the chain saw becoming trapped (19).
- Do not saw off free-hanging branches from underneath.
- Only experienced or trained people should make plunge cuts, longitudinal cuts and boring cuts (18).

14.3 Cross-cutting

Heed the following points during this work:

- When working on a slope, always stand uphill from the tree trunk, because it could roll away (19).
- Guide the chain saw so that there is no part of your body in the extended sweep arc of the saw chain.
- Position the bumper spike directly adjacent to the cut edge and allow the chain saw to pivot about this point. Do not exert any pressure at the end of the cut.
- Make sure that the saw chain does not touch the ground.
- At the end of the cut, wait for the saw chain to come to a halt before you remove the chain saw.
- Always switch off the engine of the chain saw before you go to the next tree.

The entire length of the tree trunk is in contact with the ground:

- Saw through the tree trunk from above, without cutting into the ground (20).

Tree trunk is lying raised at one end:

- To prevent the chain saw becoming trapped and the wood splintering, first saw through 1/3 of the trunk diameter from below, then saw through the remainder from above, down as far as the cut made from underneath (10).

Tree trunk is lying raised at both ends:

To prevent the chain saw becoming trapped and the wood splintering, first saw through 1/3 of the trunk diameter from above, then saw through the

remainder from underneath, up as far as the cut made from above (11).

⚠ DANGER! Danger of fatal injury due to kickback! The operator can be fatally injured by kickback of the appliance.

- It is essential to comply with the measures in order to avoid any kickback.

14.4 Cutting converted timber (12)

Heed the following points during this work:

- Use a secure cutting surface (sawing trestle, wedges, beams).
- Make sure you are standing securely and that your bodyweight is evenly distributed.
- Secure logs to prevent them twisting.
- Only start the cut once the saw chain is running. Never switch on the chain saw already in the kerf.
- Do not secure the wood with your foot and do not get another person to hold it.

15 MAINTENANCE AND CARE

⚠ WARNING! Danger of lacerations. Danger of cutting injuries when reaching into sharp-edged, moving appliance parts and into cutting tools.

- Before maintenance, care and cleaning work, always switch off the appliance. Remove the rechargeable battery.
- Always wear protective gloves during maintenance, care and cleaning work.

The chain saw complies with all relevant safety standards. Repairs are only allowed to be performed by qualified specialists, and with the exclusive use of genuine spare parts.

- After each use, check the chain saw for wear and renew any damaged components.
- Do not get the machine wet or expose it to moisture. Clean plastic parts with a cloth and do not use any cleaning agents or solvents.
- Clean the cooling air slots if they are blocked.
- Do not spray the chain saw not with water and do not use a high-pressure cleaner.
- Only use spare parts specified by the manufacturer.

15.1 Sharpening the saw chain (13)

⚠ DANGER! Danger of fatal injury due to kickback! Improperly sharpened saw chain increases the danger of kickback and thus the danger of fatal injury.

- Sharpen the saw chain properly to reduce the risk of kickback.

⚠ CAUTION! Danger of injury from the saw chain! The sharp edges of the saw chain can cause serious laceration injuries.

- Wear protective gloves when reshaping the saw chain.

IMPORTANT! Damage to the machine due to incorrect sharpening! Uneven cutting teeth mean that the chain runs roughly and may even break. All cutting teeth must have the same length and width after sharpening.

- Sharpen the saw chain properly.

📖 NOTE Inexperienced chain saw operators are recommended to have the saw chain sharpened by a specialist at the customer service.

Do not work with a blunt or damaged saw chain. The consequences include physical strain, a poor cutting result and high levels of chain wear.

To achieve an optimum cutting result, it is necessary for the saw chain to be resharpened at regular intervals.

A correctly sharpened saw chain reduces the danger of kickback and prevents high levels of wear.

Sharpening is required if:

- The saw chips are like sawdust.
- Greater force is necessary for cutting.
- The cut is not straight.
- Vibration increases.
- Fuel consumption increases.

To sharpen the chain:

1. Switch off the chain saw and remove the rechargeable battery.
2. Check the chain tension and adjust it if necessary.
3. Only use a suitable tool for sharpening: Round chain file $\varnothing = 4.0$ mm, file guide, chain gauge. These tools are available from specialist retailers.

4. The individual chain links consist of a saw link (13/3), saw tooth (13/1) and a depth limiter (13/2).
5. Guide the file from the inside to the outside of the cutting tooth, exerting slight pressure and holding it perpendicular (13). A file guide is helpful for handling the file correctly. 2 – 3 file strokes are sufficient.
6. When sharpening, maintain the angles (13) on the cutting tooth and the height of the depth limiter (13/2) in relation to the cutter. Make sure that all cutting teeth on the chain have equally length and width after sharpening.
7. If using the prescribed tools and the correct handling, the specified angle values will be obtained automatically. The values can be checked with a chain gauge.
8. At the end, slightly round off the front part of the depth limiter (13/2).

Sharpen the saw chain frequently, without removing much material while doing so. After sharpening 3 to 4 times yourself, have the saw chain re-sharpened by a specialist workshop. This also involves reshaping the depth limiter.

Renew the saw chain as soon as the minimum cutting tooth length of 4 mm (13) is reached.

15.2 Cleaning the chain sprocket interior

Thoroughly clean the chain saw after each use.

1. Remove the rechargeable battery and place the chain saw on a stable base.
2. Unscrew the sprocket cover.
3. Clean the inside with a suitable brush.
4. Remove the saw chain and take out the chain bar.
5. Clean the groove in the bar and the oil inlet hole.

15.3 Changing over the quick-tension chain wheel (16)

1. Remove the guide rail (16/1).
2. Unscrew the Phillips screw (16/3) and release the adapter sheet metal from the guide rail with the tensioning hook (16/2).

3. Turn the guide rail around the longitudinal axis.
4. Attach the adapter sheet metal to the chain bar with the tensioning hook again and fix in place with the Phillips screw again.
5. Mount the chain bar again, see *chapter 11.1 "Installing the guide rail (05, 06)", page 36*.

15.4 Checking, turning and greasing the guide rail (14, 15)

Checking the guide rail

Regularly check the guide rail for damage. Remove any projecting burrs (14).

Turning the guide rail


The chain bar must be turned over after each chain sharpening and chain change in order to avoid one-sided wear.

1. Change over the quick-tension chain wheel on the guide rail, see *chapter 15.3 "Changing over the quick-tension chain wheel (16)", page 42*.
2. Turn the guide rail.


Greasing the guide rail

1. Carefully clean groove in bar (14/1) and oil inlet hole (14/2).
2. Carefully clean lubricating hole (15/1) from both sides.
3. Use a suitable grease gun to pump in sufficient grease from both sides in succession until the grease emerges evenly at the tips of the sprocket. Keep turning the sprocket when doing this.

16 HELP IN CASE OF MALFUNCTION

 **CAUTION! Risk of injury.** Sharp-edged and moving appliance parts can lead to injury.

- Always wear protective gloves during maintenance, care and cleaning work.
- Switch off the appliance and remove the rechargeable battery.

 **NOTE** For malfunctions that are not listed in this table or that you cannot resolve yourself, please contact our customer service.

Malfunction	Cause	Remedy
Motor does not run.	No battery voltage present.	Have the power supply checked by a qualified electrician.
	Overload protection has switched off.	Wait until the overload protection re-establishes the power supply.
	Chain brake engaged.	Release the chain brake.
The guide rail and saw chain become hot when running. Generation of smoke.	The saw chain is tensioned too tightly.	Reduce chain tension.
	Oil tank is empty.	Replenish the saw chain oil. Inspect the oil tank for damage.
	The oil entry hole and/or groove of the guide rail are dirty.	Clean the oil entry hole and groove of the guide rail.
Engine running, but the saw chain does not move.	The saw chain is tensioned too tightly.	Reduce chain tension.
	Device errors	Contact an AL-KO service centre.
Only sawdust is thrown out, rather than wood chips. The chain saw has to be pushed through the wood.	The saw chain is blunt.	Sharpen the saw chain or contact an AL-KO service centre.
Device vibrates unusually.	Device errors	Contact an AL-KO service centre.

17 TRANSPORT

⚠ WARNING! Danger of fatal injury and danger of extremely severe injury. During transport, a running saw chain can lead to extremely serious and even fatal injury.

- Never carry and transport the chain saw with the saw chain running.
- Before transporting, carry out the measures mentioned above.

Before transporting, carry out the following measures:

1. Switch off the chain saw and remove the rechargeable battery.
2. Fit the chain guard.
3. Carry the chain saw only at the bow handle. Guide rail and saw chain should be facing to the rear.
4. In vehicles: Secure the chain saw against tipping over, damage and leakage of chain oil.

18 STORAGE

Thoroughly clean the chain saw after each use. Store it in a dry, lockable place out of the reach of children.

Carry out the following jobs before intervals in work lasting for longer than 30 days:

- Switch off the chain saw and remove the rechargeable battery.
- Empty the oil tank for the saw chain oil.
- Remove the saw chain and guide rail, clean it and spray it with rust-proofing oil.
- Thoroughly clean the chain saw and store it in a dry place.

IMPORTANT! Danger of damage to the appliance. Dried/sticky saw chain oil can lead to damage to oil-channelling components or the oil pump after lengthy storage.

- Remove the saw chain oil from the chain saw before each extended period of storage.

19 DISPOSAL

Information on the German Electrical and Electronic Equipment Act (ElectroG)



- Electrical and electronic appliances do not belong in household waste, but should be collected and disposed of separately.

- Used batteries or rechargeable batteries that are not installed permanently in the old appliance must be removed before disposal. Their disposal is regulated by the battery law.
- Owners or users of electrical and electronic appliances are obliged by law to return them after use.
- The end user bears personal responsibility for deleting his personal data from the old appliance to be disposed of.


The symbol of the crossed-through rubbish bin means that electrical and electronic appliances may not be disposed of in the household rubbish.

Electrical and electronic appliances can be handed in at the following places at no charge:

- Public service disposal or collection points (e.g. municipal building yards)
- Points of sale of electrical appliances (stationary and online) provided traders are obliged to take them back or offer this voluntarily.

These statements only apply to appliances that are installed and sold in the countries of the European Union and are subject to European Directive 2012/19/EU. Different provisions may apply to the disposal of electrical and electronic appliances in countries outside the European Union.

Information on the German Battery Act (BattG)

-  Used batteries and rechargeable batteries do not belong in household waste, but should be collected and disposed of separately.
- For safe removal of batteries or rechargeable batteries from the electrical appliance and for information on their type or chemical system, follow the further information within the operating or installation instructions.

- Owners or users of batteries and rechargeable batteries are obliged by law to return them after use. Return is limited to the handover of customary household quantities.

Used batteries can contain harmful substances or heavy metals that can cause damage to the environment and human health. Reuse of the used batteries and use of the resources contained therein contributes to the protection of these two essential commodities.

The symbol of the crossed-through rubbish bin means that batteries and rechargeable batteries may not be disposed of in household rubbish.

In addition, if the symbol Hg, Cd or Pb appears under the rubbish bin, this stands for the following:

- Hg: Battery contains more than 0.0005 % mercury
- Cd: Battery contains more than 0.002 % cadmium
- Pb: Battery contains more than 0.004 % lead

Rechargeable batteries and batteries can be handed in at the following places at no charge:

- Public service disposal or collection points (e.g. municipal building yards)
- Points of sale of batteries and rechargeable batteries
- Disposal points of the common take-back system for the used batteries of appliances
- Disposal point of the manufacturer (if not a member of the common take-back system)

These statements apply only to rechargeable batteries and batteries that are sold in the countries of the European Union and that are subject to European Directive 2006/66/EU. Different provisions can apply to the disposal of rechargeable batteries and batteries in countries outside the European Union.

20 TECHNICAL DATA

Type	CS 4030
Item no.	113616
Idling speed	17 m/s
Operating speed	16 m/s ± 0.7 m/s
Length of the guide rail	approx. 350 mm

Type	CS 4030
Usable saw length	265 mm
Saw chain	91P045X
Drive link thickness	1.27 mm
Chain sprocket pitch	3/8"
Chain brake	Yes (electrical, PCB and brake rod)
Chain run-on time (DIN EN 60745-2-13 – 19.107.1)	Max. 0.15 s
Chain run-on time (DIN EN 60745-2-13 – 19.113)	Max. 2 s
Activation of the chain	Twofold
Chain oil tank volume	180 ml
Weight with guide rail and saw chain	4.45 kg
Weight without guide rail and saw chain	3.9 kg
Overload protection	No
Sound power level L _{WA} (DIN EN ISO 3744)	101 dB(A)
Sound pressure level L _{pA} (DIN EN ISO 3744)	91.5 dB(A), K = ± 3 dB(A)
Vibration value (DIN EN 28662-1)	3.159 m/s ² – 3.193 m/s ² K = ± 1.5 m/s ²
Battery	B150 Li / B200 Li
Rated voltage	36 V (40 V max.)
Rated capacity	4 Ah / 5 Ah
Charging duration	approx. 90 min / approx. 120 min
Charging unit	C130 Li
Mains voltage	100 V – 240 V (AC)
Mains frequency	50/60 Hz
Output voltage	42 V (DC)
Operating temperature range	+5°C – +40°C

21 AFTER-SALES / SERVICE

In the event of questions of warranty, repair or spare parts, please contact your nearest AL-

KO Service Centre. These can be found on the Internet at:

www.al-ko.com/service-contacts

22 GUARANTEE

We will resolve any material or manufacturing faults on the appliance during the legal warranty period for claims relating to faults, in accordance with our choice either to repair or replace. The legal warranty period is determined by the legislation of the country in which the appliance was purchased.

Our warranty promise applies only if:

- These operating instructions are heeded
- The appliance is handled correctly
- Original spare parts have been used

The warranty becomes void in the case of:

- Unauthorised repair attempts
- Unauthorised technical modifications
- Non-intended use

The guarantee excludes:

- Paint damage that can be attributed to normal wear and tear
- Wear parts that are marked with a frame on the spare parts card

The guarantee period commences with purchase by the first end user. The date on the proof of purchase is decisive. In the event of a guarantee claim, please take this guarantee declaration and the original proof of purchase, and contact your dealer or the nearest authorised customer service centre. This statement does not affect the purchaser's statutory claims for defects against the vendor.

VERTALING VAN DE ORIGINELE GEBRUIKERSHANDLEIDING**Inhoudsopgave**

1	Over deze gebruiksaanwijzing	48	11.2	Monteren van de zaagketting (05, 06)	57
1.1	Verklaring van pictogrammen en signaalwoorden	48	11.3	Spannen van de zaagketting (05, 07)	57
2	Productomschrijving	48	12	Inbedrijfstelling	57
2.1	Beoogd gebruik	48	12.1	Accu opladen (02)	57
2.2	Overige risico's	48	12.2	Accu plaatsen (03)	58
2.3	Veiligheids- en beveiligingsvoorzieningen	49	12.3	Accu verwijderen (03)	58
2.3.1	Inschakelbeveiliging	49	12.4	Kettingspanning controleren	58
2.3.2	Kettingrem/kettingrembeugel	49	12.5	Functie van de kettingrem testen	58
2.4	Symbolen op het apparaat	49	12.6	Functietest van kettingrem bij uitgeschakelde motor (08)	58
2.5	Leveringsomvang	49	12.7	Functietest van kettingrem bij ingeschakelde motor (08)	58
2.6	Productoverzicht (01)	50	12.8	Kettingzaagolie bijvullen (09)	59
3	Algemene veiligheidsinstructies voor elektrisch gereedschap	50	13	Bediening	59
3.1	Veiligheid op de werkplek	50	13.1	Laadtoestand van de batterij vaststellen (04)	59
3.2	Elektrische veiligheid	50	13.2	Controleren van de kettingzaagolie	59
3.3	Veiligheid van personen	51	13.3	Testen van de kettingrem	60
3.4	Gebruik en behandeling van het elektrische gereedschap	51	13.4	De motor in- en uitschakelen	60
3.5	Gebruik en behandeling van het accugereedschap	52	14	Werkhouding en werktechniek	60
3.6	Service	52	14.1	Bomen kappen	60
4	Veiligheidsinstructies voor kettingzagen ..	52	14.2	Takken afzagen	61
5	Oorzaken en vermindering van een terugslag	53	14.3	Boom in stukken zagen	61
6	Belasting door trillingen	53	14.4	Zaaghout verzagen (12)	62
7	Geluidsbelasting	54	15	Onderhoud en verzorging	62
8	Veiligheidsinstructies voor de accu	54	15.1	Zaagketting slijpen (13)	62
9	Veiligheidsinstructies voor de lader	55	15.2	Reinigen binnenruimte kettingwiel	63
10	Veiligheidsaanwijzingen voor de werkzaamheden	55	15.3	Snelspanner omzetten (16)	63
10.1	Gebruiker	56	15.4	Zaagblad controleren, omkeren en invetten (14, 15)	63
10.2	Werktijden	56	16	Hulp bij storingen	64
10.3	Werken met de kettingzaag	56	17	Transport	65
11	Montage	57	18	Opslag	65
11.1	Monteren van het zaagblad (05, 06) ..	57	19	Verwijderen	65
			20	Technische gegevens	66
			21	Klantenservice/service centre	67
			22	Garantie	67

1 OVER DEZE GEBRUIKSAANWIJZING

- De Duitse versie is de originele gebruiksaanwijzing. Alle andere taalversies zijn vertalingen van de originele gebruiksaanwijzing.
- Lees voor de ingebruikname deze gebruiksaanwijzing absoluut zorgvuldig door. Dit is de voorwaarde voor veilig werken en een storingsvrij gebruik.
- Bewaar deze gebruiksaanwijzing goed zodat u erin het antwoord op uw vragen kunt terugvinden wanneer u informatie over het apparaat nodig heeft.
- Draag het apparaat alleen samen met deze gebruiksaanwijzing aan andere personen over.
- Lees en neem de veiligheids- en waarschuwingsinstructies in deze gebruiksaanwijzing in acht.

1.1 Verklaring van pictogrammen en signaalwoorden

⚠ GEVAAR! Wijst op een direct gevaarlijke situatie, die, wanneer ze niet vermeden wordt, tot de dood of tot een ernstig letsel leidt.

⚠ WAARSCHUWING! Wijst op een potentieel gevaarlijke situatie, die, wanneer ze niet vermeden wordt, tot de dood of tot een zwaar letsel kan leiden.

⚠ VOORZICHTIG! Wijst op een potentieel gevaarlijke situatie, die, wanneer ze niet vermeden wordt, tot een licht of middelzwaar letsel kan leiden.

LET OP! Wijst op een situatie, die, wanneer ze niet vermeden wordt, tot materiële schade kan leiden.

ℹ OPMERKING Speciale aanwijzingen voor meer duidelijkheid en een beter gebruik.

2 PRODUCTOMSCHRIJVING

Deze gebruikshandleiding beschrijft een handgedragen elektrische kettingzaag, die wordt aangedreven door een accu.

2.1 Beoogd gebruik

De kettingzaag is uitsluitend bedoeld voor particulier gebruik rond het huis en in hobbytuinen. In een dergelijke omgeving kan de kettingzaag worden gebruikt voor licht houtzaagwerk, zoals:

- verzagen van snoeihout

- snoeien van hagen
- zagen van brandhout

Dankzij de elektrische aandrijving kan de accukettingzaag niet alleen in de buitenlucht, maar ook in afgesloten ruimten worden gebruikt voor het zagen van hout. Elke andere toepassing dan hier beschreven, wordt beschouwd als niet overeenkomstig het gebruiksdoel.

De kettingzaag mag niet commercieel worden gebruikt.

⚠ VOORZICHTIG! Letselgevaar door ondoelmatig gebruik! Wanneer de kettingzaag wordt gebruikt voor het zagen van hout waarin vreemde voorwerpen zijn verwerkt, of andere voorwerpen, kan dit tot persoonlijk letsel leiden.

- Gebruik de kettingzaag uitsluitend voor licht houtzaagwerk.
- Controleer het hout voor het zagen op vreemde voorwerpen, bijv. spijkers, schroeven, hang- en sluitwerk.

2.2 Overige risico's

Ook bij doelmatig gebruik van het apparaat kan sprake zijn van een restrisico dat niet kan worden uitgesloten. Door het type en de constructie van het apparaat kunnen volgende gevaren niet worden uitgesloten.

- Contact met de vrij toegankelijke tanden van de ketting (gevaar voor snijletsel).
- Toegang tot de draaiende ketting (gevaar voor snijletsel).
- Plotselinge en onverwachte beweging van het zwaard (gevaar voor snijletsel).
- Loskomen van delen van de ketting (gevaar voor (snij)letsel).
- Loskomen van delen van het bewerkte hout.
- Gehoorschade tijdens het werk wanneer geen gehoorbescherming wordt gedragen.

2.3 Veiligheids- en beveiligingsvoorzieningen

⚠ WAARSCHUWING! Gevaar voor zwaar letsel door gemanipuleerde veiligheids- en beveiligingsvoorzieningen. Wanneer veiligheids- en beveiligingsvoorzieningen zijn gemanipuleerd, kan tijdens werkzaamheden met de kettingzaag zwaar letsel worden toegebracht.

- Stel de beschermings- en beveiligingsvoorzieningen nooit buiten werking!
- Werk uitsluitend met de kettingzaag, wanneer alle veiligheids- en beveiligingsvoorzieningen correct functioneren.

2.3.1 Inschakelbeveiliging

Wanneer de gebruiker herhaald snel achter elkaar gas geeft, schakelt de kettingzaag gedurende enkele seconden uit, om de elektronica en de kettingzaag te beschermen. In dergelijke gevallen wacht u tot de kettingzaag weer kan worden ingeschakeld.

2.3.2 Kettingrem/kettingrembeugel

De kettingzaag is uitgerust met een handbediende kettingrem die bijv. bij een terugslag (kick-back) via de kettingrembeugel wordt geactiveerd. Bij bediening van de kettingrem worden de kettingzaag en de motor onmiddellijk gestopt.

2.4 Symbolen op het apparaat

Symbool	Betekenis
	Vereist extra voorzichtigheid tijdens gebruik!
	Terugslagrisico!
	Houd de kettingzaag tijdens het zagen nooit met slechts één hand vast!
	Gebruik de zaag niet in de regen! Bescherm de zaag tegen vocht!
	Draag een veiligheidshelm, gehoorbescherming en oogbescherming!

Symbool	Betekenis
	Draag beschermende handschoenen!
	Draag stevige schoenen!
	Lees vóór ingebruikname de gebruiksaanwijzing!
	Houd de kettingzaag tijdens het zagen altijd met beide handen vast!

2.5 Leveringsomvang

De accu-kettingzaag is bedoeld voor gebruik met de accu B150 Li (B05-3640, art.nr. 113280) of B100 Li (B05-3650, art.nr. 113524).

! LET OP! Gevaar voor schade aan apparaat en accu. Als het apparaat wordt gebruikt met een ongeschikte accu, kunnen apparaat en accu beschadigd raken.

- Gebruik het apparaat alleen met de voorgeschreven accu.

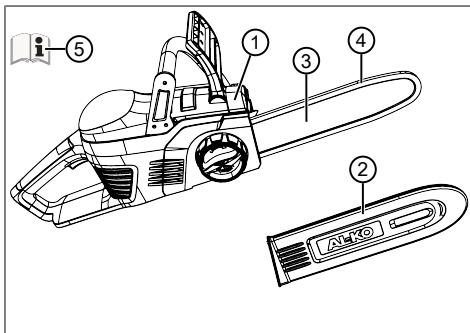
Voor het opladen van de accu is de oplader C130 Li (art.nr. 113281) nodig.

! OPMERKING De onderstaande aanwijzingen voor het gebruik bevatten belangrijke informatie:

- Li-ionenaccu B150 Li / B200 Li (doc. nr. 441630_b)
- Oplader C130 Li (doc. nr. 441633_d)

Controleer na het uitpakken of alle onderdelen zijn geleverd.

! OPMERKING De accu en de oplader zijn niet in de leveringsomvang inbegrepen.



Nr.	Component
1	Accu-kettingzaag CS 4030
2	Beschermende afdekking voor snijblad
3	Zaagblad
4	Zaagketting
5	Gebruiksaanwijzing

2.6 Productoverzicht (01)

Nr.	Component
1	Zaagketting
2	Zaagblad
3	Snelspaninrichting met centrale sluiting en draairing
4	Handbescherming
5	Beugelgreep
6	Accu
7	Gashendel
8	Blokkeerknop
9	Achterste handgreep
10	Afdekkap voor kettingwiel
11	Aanslagkam
12	Dop kettingoliereservoir
13	Kijkglas voor kettingoliereservoir

3 ALGEMENE VEILIGHEIDSINSTRUCTIES VOOR ELEKTRISCH GEREEDSCHAP

⚠ WAARSCHUWING! Lees alle veiligheidsinstructies en aanwijzingen. Wanneer de veiligheidsinstructies en aanwijzingen niet worden opgevolgd, kunnen er een elektrische schok, brand en/of zware verwondingen optreden.

- Bewaar alle veiligheidsinstructies en aanwijzingen voor toekomstig gebruik.

Het in de veiligheidsinstructies gebruikte begrip "elektrisch gereedschap" heeft betrekking op elektrisch gereedschap dat via stroom werkt (met netwerkkabel) en op elektrisch gereedschap dat via een accu werkt (zonder netwerkkabel).

3.1 Veiligheid op de werkplek

- **Zorg voor een schoon en goed verlicht werkgebied.** Wanorde of een gebrek aan goede verlichting kunnen ongevallen veroorzaken.
- **Werk met het elektrische gereedschap niet in een explosiegevaarlijke omgeving met brandbare vloeistoffen, gassen of stoffen.** Elektrisch gereedschap veroorzaakt vonken, die de stof of dampen kunnen laten ontvlammen.
- **Houd kinderen en andere personen tijdens het gebruik van het elektrische gereedschap uit de buurt.** Wanneer u wordt afgeleid, kunt u de controle over het elektrische gereedschap verliezen.

3.2 Elektrische veiligheid

- **De aansluitstekker van het elektrische gereedschap moet in de contactdoos passen. De stekker mag in geen geval worden veranderd. Gebruik geen adapterstekker in combinatie met elektrisch gereedschap met randaarding.** Ongemodificeerde stekkers en passende contactdozen verminderen het risico van elektrische schokken.
- **Vermijd lichaamscontact met gearde oppervlakken zoals bij buizen, verwarming, fornuizen en koelkasten.** Er bestaat een verhoogd risico op een elektrische schok wanneer uw lichaam is geard.
- **Stel elektrisch gereedschap niet bloot aan regen of vocht.** Wanneer er water in het elektrische gereedschap binnendringt, verhoogt dit de kans op een elektrische schok.

- **Gebruik de kabel niet voor doeleinden waarvoor deze niet is bedoeld. De kabel mag niet worden gebruikt om het elektrische gereedschap te dragen, op te hangen of om de stekker uit de contactdoos te trekken. Houd de kabel uit de buurt van hitte, olie, scherpe randen of zich bewegende onderdelen van het apparaat.** Bij beschadigde of in de knoop geraakte kabels is er een hoger risico op een elektrische schok.
- **Wanneer u met een elektrisch gereedschap buiten werkt, dient u uitsluitend een verlengkabel te gebruiken die ook voor buiten geschikt is.** Door het gebruik van een dergelijke verlengkabel neemt het risico op een elektrische schok af.
- **Wanneer het gebruik van elektrisch gereedschap in een vochtige omgeving niet kan worden voorkomen, maakt u gebruik van een aardlekschakelaar.** Het gebruik hiervan vermindert het risico op een elektrische schok.

3.3 Veiligheid van personen

- **Wees oplettend en voer uw handelingen bewust uit. Ga voorzichtig te werk bij het gebruik van het elektrische gereedschap. Gebruik geen elektrisch gereedschap wanneer u moe bent of onder invloed bent van drugs, alcohol of medicijnen.** Wanneer u een moment niet oplet, kan het elektrische gereedschap ernstige verwondingen veroorzaken.
- **Draag een persoonlijke beschermingsuitrusting en altijd een veiligheidsbril.** Het dragen van een persoonlijke beschermingsuitrusting verlaagt het risico op verwondingen. Tot de uitrusting behoren, afhankelijk van het type elektrisch gereedschap en de toepassing ervan, bijv. een stofmasker, veiligheidsschoenen met goede grip, een veiligheidshelm of gehoorbescherming.
- **Voorkom dat het apparaat onbedoeld in gebruik wordt genomen. Controleer of het elektrische gereedschap is uitgeschakeld voordat u het op de voeding aansluit en/of de accu plaatst, het optilt of draagt.** Als u bij het dragen van het elektrische gereedschap uw vinger op de schakelaar houdt of het elektrische gereedschap ingeschakeld aansluit op de netspanning, kan dit leiden tot ongevallen.
- **Verwijder afstel- of schroefgereedschap voordat het elektrische gereedschap wordt ingeschakeld.** Gereedschap of sleutels die in de draaibare onderdelen terecht komen, kunnen verwondingen veroorzaken.
- **Voorkom een abnormale lichaamshouding. Zorg ervoor dat u stevig staat en uw evenwicht kunt bewaren.** Hierdoor kunt u het elektrische gereedschap in onverwachte situaties beter controleren.
- **Draag geschikte kleding. Draag geen wijde kleding of sieraden. Houd haar en kleding weg van bewegende delen.** Loszittende kleding, sieraden of lange haren kunnen door bewegende onderdelen worden gegrepen.
- **Wanneer er stofzuig- en opvangvoorzieningen kunnen worden gemonteerd, dient u te controleren of deze aangesloten zijn en juist worden gebruikt.** Het gebruik van een stofafzuiging kan gevaar door stof verkleinen.

3.4 Gebruik en behandeling van het elektrische gereedschap

- **Overbelast het apparaat niet. Gebruik voor uw werkzaamheden het juiste elektrische gereedschap.** Met het passende gereedschap werkt u beter en veiliger in het beschreven toepassingsgebied.
- **Gebruik het elektrische gereedschap niet wanneer de schakelaar kapot is.** Elektrisch gereedschap dat niet meer in- of uitgeschakeld kan worden, is gevaarlijk en moet worden gerepareerd.
- **Trek de stekker uit de contactdoos en/of verwijder de accu voordat u instellingen aan het apparaat verandert, toebehoren vervangt of het apparaat opruimt.** Deze veiligheidsmaatregel voorkomt het onbedoeld starten van het elektrische gereedschap.
- **Bewaar ongebruikt elektrisch gereedschap buiten het bereik van kinderen. Het apparaat mag niet worden gebruikt door personen die er niet mee vertrouwd zijn of die de instructies niet hebben gelezen.** Elektrische gereedschappen zijn gevaarlijk als ze worden gebruikt door onervaren mensen.
- **Onderhoud elektrisch gereedschap zorgvuldig. Controleer of bewegende delen goed werken en niet klemmen, of er delen gebroken zijn of zodanig beschadigd dat de werking van het elektrische gereedschap**

schap wordt belemmerd. Laat beschadigde onderdelen repareren voordat u het apparaat gebruikt. Veel ongevallen worden veroorzaakt door slecht onderhouden elektrische gereedschappen.

- **Houd het snijgereedschap scherp en schoon.** Goed onderhouden snijgereedschap met scherpe snijkanten blijft minder snel haken en is gemakkelijker in het gebruik.
- **Gebruik het elektrische gereedschap, de toebehoren, inzetgereedschap enz. conform deze instructies.** Neem hierbij de werkomstandigheden en de uit te voeren werkzaamheden in acht. Het gebruik van elektrisch gereedschap voor andere dan doelmatige toepassingen kan tot gevaarlijke situaties leiden.

3.5 Gebruik en behandeling van het accugereedschap

- **Laad de accu's uitsluitend in opladers op die door de fabrikant worden aanbevolen.** Bij een oplader die voor een bepaald type accu's geschikt is, bestaat brandgevaar wanneer deze met andere accu's wordt gebruikt.
- **Gebruik uitsluitend de hiervoor bedoelde accu's in het elektrische gereedschap.** Het gebruik van andere accu's kan tot verwondingen en brandgevaar leiden.
- **Houd de ongebruikte accu uit de buurt van paperclips, muntgeld, sleutels, spijkers, schroeven of andere kleine metalen voorwerpen die een overbrugging van de contacten zouden kunnen veroorzaken.** Kortsluiting tussen de accucontacten kan verbrandingen of vuur veroorzaken.
- **Bij verkeerd gebruik kan er vloeistof uit de accu lopen. Voorkom de aanraking hiermee. Spoel direct af met water wanneer u er per ongeluk mee in contact komt. Wanneer de vloeistof in de ogen komt, moet er een arts worden geraadpleegd.** Lekkende accuvloeistof kan huidirritaties of verbrandingen veroorzaken.

3.6 Service

- **Laat het elektrische gereedschap alleen door gekwalificeerd personeel en met originele reserveonderdelen repareren.** Zo wordt gegarandeerd dat de veiligheid van het apparaat behouden blijft.

4 VEILIGHEIDSINSTRUCTIES VOOR KETTINGZAGEN

- **Houd bij lopende zaag alle lichaamsdelen uit de buurt van de zaagketting. Controleer voor het starten van de zaag of de zaagketting niets aanraakt.** Bij werkzaamheden met een kettingzaag kan een moment van onoplettendheid ertoe leiden dat kleding of lichaamsdelen door de zaagketting gegrepen worden.
- **Houd de kettingzaag altijd met uw rechterhand aan de achterste greep en uw linkerhand aan de voorste greep vast.** De kettingzaag in omgekeerde werkhouding vasthouden, verhoogt het risico op letsels en mag niet toegepast worden.
- **Het elektrische gereedschap moet altijd uitsluitend aan de geïsoleerde grepen worden vastgehouden, omdat de zaagketting verborgen leidingen kan raken.** Wanneer zaagkettingen een onder spanning staande draad raken, komen de metalen delen van het elektrische gereedschap onder spanning te staan, waardoor de gebruiker een elektrische schok kan oplopen.
- **Draag veiligheidsbril en gehoorbescherming. Overige bescherming voor hoofd, handen, benen en voeten wordt aanbevolen.** Geschikte werkkleding vermindert het letselgevaar door rondvliegende spaanders en toevallig aanraken van de zaagketting.
- **Werk nooit vanuit een boom met de kettingzaag.** Wanneer u vanuit een boom werkt, bestaat gevaar voor persoonlijk letsel.
- **Let altijd op een stabiele positie en gebruik de kettingzaag alleen wanneer u op een stevige, veilige en vlakke ondergrond staat.** Gladde ondergrond of onstabiele stand zoals op een ladder, kunnen leiden tot evenwichtsverlies of tot controleverlies over de kettingzaag.
- **Houd er bij het knippen van een tak die onder spanning staat rekening mee dat deze terugveert.** Wanneer de spanning in de houten vezels vrijkomt, kan de tak onder spanning de bedienende persoon raken en/of de kettingzaag aan de controle onttrekken.
- **Wees bijzonder voorzichtig bij het knippen van onderbegroeiing en jonge bomen.** Het dunne materiaal kan verstrikt geraken in de zaagketting en tegen u slagen of u uit evenwicht brengen.

- **Draag de kettingzaag bij de voorste greep in uitgeschakelde toestand, de zaagketting van uw lichaam afgewend. Bij het transport of het opbergen van de kettingzaag moet de beschermkap altijd gebruikt worden.** Zorgvuldige omgang met de kettingzaag vermindert de waarschijnlijkheid van een toevallige aanraking met de lopende zaagketting.
- **Volg de aanwijzingen voor de smering, de kettingspanning en het vervangen van toebehoren.** Een foutief gespannen of gesmeerde ketting kan scheuren of het terugslagrisico verhogen.
- **Zorg dat de grepen droog, schoon en vrij van olie of vet blijven.** Vette, olieachtige grepen zijn glibberig en leiden tot controleverlies.
- **Zaag alleen hout. Gebruik de kettingzaag niet voor werkzaamheden waarvoor deze niet bedoeld is. Voorbeeld: gebruik de kettingzaag niet om plastic, metselwerk of bouwmaterialen die niet van hout zijn, te zagen.** Het gebruik van de kettingzaag voor niet-reglementaire werkzaamheden kan tot gevaarlijke situaties leiden.

5 OORZAKEN EN VERMIJDING VAN EEN TERUGSLAG

Terugslag kan optreden wanneer het uiteinde van het zaagblad een voorwerp raakt of wanneer het hout buigt en de zaagketting in de snede vastklemt.

Een aanraking met het zaagbladuiteinde kan in veel gevallen tot een onverwachte, achterwaartse reactie leiden, waarbij het zaagblad naar boven en in de richting van de bedienaar wordt geslagen.

Wanneer de zaagketting aan de bovenkant van het zaagblad klem raakt, kan het blad hierdoor heftig in de richting van de bedienaar terugslaan. Elke van deze reacties kan ertoe leiden dat u de controle over de zaag verliest en mogelijkwijze zware letsels oploopt. Vertrouw niet uitsluitend op de beveiligingen die in de kettingzaag zijn ingebouwd. Als gebruiker van een kettingzaag dient u verschillende maatregelen te treffen om ongevalen letselvrij te kunnen werken.

Een terugslag is het gevolg van een verkeerd of foutief gebruik van het elektrische gereedschap.

Die kan vermeden worden door geschikte voorzorgsmaatregelen, zoals hierna beschreven:

- **Houd de zaag met beide handen vast, waarbij duimen en vingers de grepen van de kettingzaag omsluiten. Breng uw lichaam en de armen in een positie waarin u stand kunt houden tegen de terugslagkrachten.** Mits hij/zij geschikte maatregelen treft, kan de bedienaar de optredende terugslagkrachten beheersen. Laat de kettingzaag nooit los.
- **Vermijd een abnormale lichaamshouding en zaag niet boven schouderhoogte.** Daardoor wordt een onbedoelde aanraking met het zaagbladuiteinde vermeden en een betere controle van de kettingzaag in onverwachte situaties mogelijk gemaakt.
- **Gebruik altijd vervangbladen en zaagkettingen die de fabrikant voorschrijft.** Foutieve vervangbladen kunnen de ketting doen scheuren en/of een terugslag veroorzaken.
- **Respecteer de aanwijzingen van de fabrikant voor het slijpen en het onderhoud van de zaagketting.** Te lage dieptebegrenzers verhogen de neiging tot een terugslag.

6 BELASTING DOOR TRILLINGEN

■ Gevaar door trillingen

De werkelijke trillingsemissiewaarde tijdens het gebruik van het apparaat kan afwijken van de door de fabrikant opgegeven waarde.

Let voor of tijdens het gebruik op de volgende factoren die van invloed zijn:

- Wordt het apparaat gebruikt voor het beoogde gebruik?
- Wordt het materiaal op de juiste wijze gesneden of verwerkt?
- Bevindt het apparaat zich in een goede staat van gebruik?
- Is het snijblad goed scherp en is het juiste snijblad ingebouwd?
- Zijn de handgrepen en, indien nodig, optionele trillingsdempende handgrepen gemonteerd en zijn deze vast verbonden met het apparaat?
- Gebruik het apparaat alleen met het motor-toerental dat nodig is voor de uit te voeren werkzaamheden. Gebruik het maximale toerental zo min mogelijk om geluid en trillingen te beperken.
- Als gevolg van verkeerd gebruik en onderhoud kunnen de trillingen en het lawaai van

het apparaat toenemen. Dit leidt tot schade aan de gezondheid. Schakel in dit geval het apparaat onmiddellijk uit en laat het repareren door een geautoriseerde servicewerkplaats.

- De mate van belasting als gevolg van trillingen is afhankelijk van de uit te voeren werkzaamheden of van de toepassing van het apparaat. Schat hem in en las voldoende pauzes in. Daardoor wordt de belasting door trillingen gedurende de volledige werktijd in belangrijke mate verminderd.
- Door een langer gebruik van het apparaat wordt de bediener blootgesteld aan trillingen, waardoor problemen kunnen ontstaan met de bloedsomloop ('dode vingers'). Om dit risico te verminderen, handschoenen dragen en de handen warmhouden. Wanneer een symptoom van 'dode vingers' wordt waargenomen, onmiddellijk medische hulp inroepen. Tot deze symptomen behoren: Gevoelloosheid, verlies van gevoeligheid, tintelingen, jeuk, pijn, vermindering van de kracht, verandering van kleur of van de conditie van de huid. Meestal worden deze symptomen waargenomen aan vingers, handen of polsen. Bij lage temperaturen neemt het gevaar toe.
- Las langere pauzes in tijdens uw werkdag, zodat u kunt herstellen van het geluid en van de trillingen. Plan uw werk zodanig dat het gebruik van apparaten die sterke trillingen veroorzaken, wordt verspreid over meerdere dagen.
- Wanneer u een onaangenaam gevoel of een verkleuring van de huid tijdens het gebruik van het apparaat waarneemt aan uw handen, onderbreekt u het werk onmiddellijk. Las voldoende pauzes in. Zonder voldoende pauzes kan een trillingsyndroom ontstaan aan handen en armen.
- Minimaliseer het risico door uzelf zo min mogelijk bloot te stellen aan trillingen. Verzorg het apparaat volgens de aanwijzingen in de gebruiksaanwijzing.
- Als het apparaat vaak wordt gebruikt, neemt u contact op met uw dealer om trillingsdempende accessoires (bijv. handgrepen) aan te schaffen.
- Gebruik het apparaat niet bij temperaturen onder 10 °C. Leg in een werkschema vast hoe de belasting door trillingen kan worden begrensd.

7 GELUIDSBELASTING

Een zekere geluidsbelasting door dit apparaat is onvermijdelijk. Plan luidruchtige werkzaamheden gedurende acceptabele en daarvoor geschikte tijden. Respecteer rusttijden en beperk de duur van het werk tot het minimum. Voor uw persoonlijke bescherming en ter bescherming van personen die zich in de buurt bevinden, moet geschikte gehoorbescherming worden gedragen.

8 VEILIGHEIDSINSTRUCTIES VOOR DE ACCU

In dit hoofdstuk vindt u alle elementaire veiligheidsaanwijzingen voor het gebruik van de accu. Lees de instructies!

- Accu uitsluitend reglementair gebruiken, dit is voor apparaten met accuvoeding van de firma AL-KO. Accu alleen laden met de daarvoor bestemde AL-KO oplader.
- Nieuwe accu voor ingebruikname eerst uit de originele verpakking halen.
- De accu voor ingebruikname volledig opladen en daarvoor altijd de voorgeschreven oplader gebruiken. De instructies in deze gebruiksaanwijzing voor het laden van de accu opvolgen.
- Gebruik de accu niet in omgevingen waar gevaar voor explosie en brand bestaat.
- Stel de accu niet bloot aan water en vocht wanneer u de accu in het apparaat gebruikt.
- De accu beschermen tegen hitte, olie en vuur, zodat ze niet beschadigd wordt en er geen elektrolyt kan vrijkomen. Er bestaat gevaar voor explosies!
- De accu niet stoten of werpen.
- De accu niet vuil of nat gebruiken. Voor gebruik de accu met een droge, schone doek reinigen en drogen.
- De opgeladen en niet gebruikte accu uit de buurt van metalen voorwerpen houden, om de contacten niet te overbruggen (bijvoorbeeld paperclips, munten, sleutels, spijkers, schroeven). Bewerk de accu nooit met scherpe voorwerpen (bijv. schroevendraaiers). Een hierdoor opgeroepen inwendige kortsluiting kan leiden tot oververhitting, brand of het exploderen van de accu.
- Accu niet openen, uit elkaar halen of slopen. Er bestaat gevaar voor elektrocutie en kortsluiting.
- Bij niet reglementair gebruik en beschadigde accu kunnen dampen en elektrolyt vrijkomen.

De ruimte voldoende ventileren en in geval van klachten een arts raadplegen. Bij contact met elektrolyt grondig afspoelen en de ogen direct grondig uitspoelen. Daarna een arts raadplegen.

- Deze accu mag niet worden gebruikt door onbevoegden, behalve wanneer ze onder toezicht staan van een voor hun veiligheid verantwoordelijke persoon of wanneer ze instructies hebben gekregen hoe ze de accu moeten gebruiken. Onbevoegde personen zijn bijv.:
 - Personen (met inbegrip van kinderen) met lichamelijke, zintuiglijke of geestelijke beperkingen.
 - Personen die geen ervaring met en/of geen kennis over de accu hebben.
- Kinderen mogen niet alleen in de buurt van de accu komen om te garanderen dat ze niet met de accu spelen.
- De accu mag niet langdurig aan de oplader gekoppeld blijven. Bij langdurige opslag accu van de oplader loskoppelen.
- Accu uit het apparaat verwijderen wanneer het niet wordt gebruikt.
- De ongebruikte accu droog en op een afgesloten plaats opslaan. Bescherm de accu tegen hitte en rechtstreekse zonnestraling. Onbevoegde personen en kinderen mogen geen toegang tot de accu krijgen.

9 VEILIGHEIDSINSTRUCTIES VOOR DE LADER

In deze paragraaf worden alle basis veiligheids- en waarschuwingsinstructies opgesomd, die bij het gebruik van de oplader moeten worden gerespecteerd. Lees de instructies!

- Gebruik de oplader alleen voor het beoogde gebruik, d.w.z. voor het opladen van de gespecificeerde accu. Uitsluitend originele accu's van AL-KO met de oplader laden.
- Voor elk gebruik de volledige oplader en vooral de netkabel en de accuschacht op beschadigingen controleren. Gebruik de oplader alleen wanneer het in perfecte staat is.
- Gebruik de lader niet in explosie- en brandgevaarlijke omgevingen.
- Gebruik de oplader alleen binnenshuis en stel hem niet bloot aan regen of vocht.
- De oplader altijd op een goed verlucht en niet brandbaar oppervlak plaatsen, omdat hij bij het opladen warm wordt. De ventilatie-ope-

ningen vrijhouden en de oplader niet afdekken.

- Voor het aansluiten van de oplader controleren of de in de technische gegevens vermelde netspanning beschikbaar is.
- Het netsnoer uitsluitend gebruiken voor het aansluiten van de oplader, niet voor andere doeleinden. De oplader niet aan het netsnoer optillen, en de stekker niet door trekken aan het snoer uit het stopcontact trekken.
- Het netsnoer beschermen tegen hitte, olie en scherpe kanten, zodat het niet beschadigd raakt.
- De oplader en accu niet vuil of nat gebruiken. Voor gebruik de oplader en de accu reinigen en drogen.
- Oplader en accu niet openen. Er bestaat gevaar voor elektrocutie en kortsluiting.
- Laat de oplader voor uw persoonlijke veiligheid alleen repareren door gekwalificeerd gespecialiseerd personeel dat gebruik maakt van originele reserveonderdelen.
- Dit apparaat kan door kinderen vanaf 8 jaar en door personen met fysieke, sensorische of mentale beperkingen of gebrek aan ervaring en kennis worden gebruikt, mits zij onder toezicht staan of voorgelicht zijn over het veilige gebruik van het apparaat, en de gevaren begrijpen die ervan uit kunnen gaan. Kinderen mogen niet met het apparaat spelen. Reiniging en onderhoud mogen niet door kinderen zonder toezicht uitgevoerd worden.
- Personen met zeer sterke en complexe beperkingen kunnen behoeften hebben die boven de hier beschreven aanwijzingen uit gaan.
- Ongebruikte oplader opslaan op een droge en afgesloten plaats. Onbevoegde personen en kinderen mogen geen toegang hebben tot de oplader.

10 VEILIGHEIDSAANWIJZINGEN VOOR DE WERKZAAMHEDEN

- Neem de voor uw land specifieke veiligheidsvoorschriften in acht, bijv. van beroepsorganisaties, sociale verzekeringsfondsen, arbo-instansies.
- Werk uitsluitend bij voldoende daglicht of kunstmatige verlichting.
- Houd de werkomgeving vrij van rondslingerende voorwerpen (bijv. zaagafval) – struikelgevaar.

- De gebruiker is verantwoordelijk voor eventueel letsel bij derden en voor materiële schade.
- Wanneer u voor het eerst met een kettingzaag werkt:
 - Laat u door de verkoper of een andere deskundige de omgang met de kettingzaag uitleggen, of volg een cursus.
 - Oefen voor het eerste gebruik minimaal het zagen van stammen op een zaagbok of zaagonderstel.

10.1 Gebruiker

- Personen van jonger dan 16 jaar en personen die de gebruikershandleiding niet hebben gelezen, mogen het apparaat niet gebruiken.
- Iedereen die met de kettingzaag werkt, moet uitgerust en gezond zijn en in een goede conditie verkeren. Wie zich uit gezondheidsoverwegingen niet overmatig mag inspannen, moet een arts raadplegen, of het voor haar/hem mogelijk is met een kettingzaag te werken.

10.2 Werktijden

Neem de voor uw land geldende richtlijnen in acht, die van kracht zijn voor de duur van het werken met kettingzagen. Voor de werktijden voor werkzaamheden met kettingzagen kunnen op nationaal en lokaal niveau beperkingen gelden.

10.3 Werken met de kettingzaag

⚠ WAARSCHUWING! Gevaar voor zwaar letsel. Door het gebruik van een kettingzaag waarvan niet alle onderdelen zijn gemonteerd, kan zwaar letsel worden veroorzaakt.

- Gebruik de kettingzaag uitsluitend, wanneer alle onderdelen zijn gemonteerd.
- Voer voor elk gebruik een visuele controle uit, om te controleren of de kettingzaag compleet is, geen beschadigingen heeft of versleten onderdelen bevat. De veiligheids- en beschermingsvoorzieningen moeten intact zijn.

⚠ WAARSCHUWING! Letselgevaar door onbedoeld startende kettingzaag. Een onbedoeld startende kettingzaag kan tot ernstig letsel leiden. Verwijder daarom altijd de accu bij:

- Test-, afstel- en reinigingswerkzaamheden
 - Werkzaamheden aan het snijgereedschap
 - Het achterlaten van de kettingzaag
 - Transport
 - Opslag
 - Onderhouds- en reparatiewerkzaamheden
 - Gevaar
-
- Nooit alleen werken.
 - Houd altijd een EHBO-does in de buurt voor eventuele ongevallen.
 - Aanraking vermijden met eventuele metalen voorwerpen aanwezig in de grond of verbonden aan een elektrische leiding.
 - De persoonlijke beschermingsmiddelen bestaan uit:
 - een veiligheidshelm
 - gehoorbescherming (bijv. oorschelpen), met name bij een dagelijkse arbeidsduur van meer dan 2,5 uur
 - veiligheidsbril of gezichtsbescherming van veiligheidshelm
 - veiligheidsbroek met ingelegde snijbeveiliging
 - stevige werkhandschoenen
 - veiligheidsschoenen met slipvaste zolen en stalen neuzen
 - De kettingzaag niet boven schouderhoogte gebruiken, veilig hanteren is zo niet meer mogelijk.
 - Schakel bij het veranderen van werklocatie de motor uit en plaats de kettingbeschermer.
 - Breng op een buiten gebruik zijnde kettingzaag altijd de kettingbeschermer aan en verwijder de accu.
 - De kettingzaag alleen neerleggen nadat deze is uitgeschakeld.
 - De kettingzaag niet gebruiken om hout te verplaatsen of op te tillen.
 - Als een boomstam dikker is dan de lengte van het zaagblad, moet deze door een vakman worden omgezaagd.
 - Plaats de zaagketting alleen voor een zaagsnede wanneer de ketting draait. Schakel de kettingzaag nooit in met stilstaande, al op het hout geplaatste zaagketting.

- Voorkomen dat kettingzaagolie in de bodem terecht komt.
- Niet zagen tijdens regen, sneeuw of een storm.
- Stel de veiligheids- en beveiligingsvoorzieningen nooit buiten werking.

11 MONTAGE

⚠ WAARSCHUWING! Gevaar voor zwaar letsel. Door het gebruik van een kettingzaag waarvan niet alle onderdelen zijn gemonteerd, kan zwaar letsel worden veroorzaakt.

- Gebruik de kettingzaag uitsluitend, wanneer alle onderdelen zijn gemonteerd.
- Voer voor elk gebruik een visuele controle uit, om te controleren of de kettingzaag compleet is, geen beschadigingen heeft of versleten onderdelen bevat. De veiligheids- en beschermingsvoorzieningen moeten intact zijn.

⚠ VOORZICHTIG! Gevaar voor snijletsel. Bij het monteren van de zaagketting, kunnen de scherpe randen snijletsel veroorzaken.

- Verwijder de accu voor het monteren van de ketting.
- Draag veiligheidshandschoenen bij de montage van de zaagketting en het zaagblad.

11.1 Monteren van het zaagblad (05, 06)

1. Trek de handbescherming (05/1) naar de beugelgreep (05/a) om zo de kettingrem los te zetten.
2. Draai de centrale sluiting (05/2) linksom en neem deze, samen met afdekkap (05/3) van de zaag.
3. Plaats het zaagblad (06/1) over de geleiderbout (06/2) en schuif deze zo ver naar achteren, dat de zaagketting kan worden gemonteerd.

11.2 Monteren van de zaagketting (05, 06)

1. Leg de zaagketting om het kettingwiel (06/3) en in de groef van het zaagblad (06/1) aanbrengen.
2. Leid de zaagketting om het omkeerwiel op het zaagblad. De zaagketting moet aan de onderkant van het zaagblad iets doorhangen.
3. Monteer de afdekkap (05/3) en draai de centrale sluiting (05/2) licht vast.

11.3 Spannen van de zaagketting (05, 07)

ⓘ OPMERKING De zaagketting is correct gespannen wanneer deze:

- aanligt tegen de onderkant van het zaagblad en met de hand kan worden doortrokken
- op het midden van het zaagblad ongeveer 3 - 4 mm omhoog kan worden gehaald

1. De ligging van de zaagketting controleren, deze moet correct aanliggen in de zaagblad-groef en over het kettingwiel.
2. Draai de draairing (05/4) zo naar de afdekkap (05/3), dat beide driehoeken tegenover elkaar staan (05/B).
3. Plaats de afdekkap (07/1) en draai de centrale sluiting (07/2) rechtsom. Draai de centrale sluiting daarbij niet helemaal vast, of draai deze een omwenteling terug.
4. Draai de draairing (07/3) rechtsom, totdat de zaagketting correct is gespannen zoals hierboven beschreven.
5. Draai de centrale sluiting (07/2) rechtsom, tot deze is vastgezet.

12 INBEDRIJFSTELLING

⚠ GEVAAR! Levensgevaar en gevaar voor zeer ernstig letsel. Onbekendheid met de veiligheidsinstructies en bedieningsinstructies kan bijzonder ernstig letsel en zelfs de dood tot gevolg hebben.

- Lees en volg alle veiligheidsinstructies en bedieningsinstructies in deze gebruiksaanwijzing op evenals in de gebruiksaanwijzingen waarnaar wordt verwezen, voordat u de kettingzaag gebruikt!

⚠ WAARSCHUWING! Gevaar voor zwaar letsel. Wanneer de kettingzaag beschadigde onderdelen bevat, kan dit tot zwaar letsel leiden.

- Voer voor elk gebruik een visuele controle uit, om te controleren of de kettingzaag compleet is, geen beschadigingen heeft of versleten onderdelen bevat. De veiligheids- en beschermingsvoorzieningen moeten intact zijn.

12.1 Accu opladen (02)

De meegeleverde accu is gedeeltelijk opgeladen. De accu moet voor het eerste gebruik compleet worden opgeladen. De accu kan in elke willekeurige laadtoestand worden opgeladen. Het is niet slecht voor de accu als het opladen wordt onderbroken.

f OPMERKING Neem de gedetailleerde gegevens uit de meegeleverde gebruiksaanwijzing van de accu en de oplader in acht.

12.2 Accu plaatsen (03)

1. Schuif de accu (03/1) van bovenaf in de accu-uitsparing (03/2) (03/A) tot hij vastklikt.

12.3 Accu verwijderen (03)

1. De ontgrendelingsknop (03/3) op de accu (03/1) indrukken en ingedrukt houden.
2. Accu (03/1) verwijderen (03/B).

12.4 Kettingspanning controleren

De kettingspanning vaak controleren, omdat een nieuwe zaagketting vanzelf langer wordt.

Bij de bedrijfstemperatuur wordt de zaagketting langer en hangt deze iets door.

f OPMERKING De zaagketting is correct gespannen wanneer deze:

- aanligt tegen de onderkant van het zaagblad en met de hand kan worden doorgetrokken.
- in het midden van het zaagblad ongeveer 3 - 4 mm omhoog kan worden getild.

⚠ VOORZICHTIG! **Ongevalsrisico door losspringen van zaagketting!** Een onvoldoende strak gespannen zaagketting kan tijdens het gebruik losspringen en letsel veroorzaken.

- Controleer de kettingspanning regelmatig. De kettingspanning is te laag, wanneer de kettingschakels aan de onderkant van het zaagblad uit de groef komen.
- Span de zaagketting volgens voorschrift, zodra de kettingspanning te laag is.

12.5 Functie van de kettingrem testen

De kettingzaag is uitgerust met een handbediende kettingrem die bijv. bij een terugslag (kickback) via de handbescherming wordt geactiveerd.

Bij activering van de kettingrem wordt de zaagketting onmiddellijk gestopt en de motor uitgeschakeld.

⚠ GEVAAR! **Levensgevaar vanwege achteloos gebruik!** Door onvoorzichtige en onvoorzienbare bewegingen van de kettingzaag kan zeer zwaar, tot dodelijk letsel worden veroorzaakt.

- Ga bij het werken met de kettingzaag altijd veiligheidsbewust en zeer geconcentreerd te werk.
- Bij het vrijgeven van de kettingrem geen schakelaar indrukken.

⚠ WAARSCHUWING! **Levensgevaar en gevaar voor zeer ernstig persoonlijk letsel door een defecte kettingrem.** Wanneer de kettingrem niet werkt kan, bijv. bij een terugslag (kickback), de zaagketting de gebruiker zeer ernstig, tot dodelijk letsel toebrengen.

- Test voor het begin van alle werkzaamheden steeds eerst de kettingrem.
- Schakel de kettingzaag niet in, wanneer de kettingrem defect is. Laat de kettingzaag in een dergelijk geval controleren door een deskundige werkplaats.

12.6 Functietest van kettingrem bij uitgeschakelde motor (08)

1. De accu uit het apparaat trekken, zie hoofdstuk zie *Hoofdstuk 12.3 "Accu verwijderen (03)", pagina 58*.
2. Om de kettingrem los te zetten moet de handbescherming (08/1) in de richting van de beugelgreep (08/2) (08/A) worden getrokken. De zaagketting kan nu met de hand rond worden getrokken.
3. Om de kettingrem in te schakelen moet de handbescherming (08/1) naar voren (08/B) gedrukt worden. Het mag nu niet mogelijk zijn de zaagketting rond te trekken.

12.7 Functietest van kettingrem bij ingeschakelde motor (08)

f OPMERKING Alvorens de kettingzaag in te schakelen altijd de kettingrem vrijgeven.

1. De kettingzaag veilig en stevig beethouden bij de beugelgreep en de handgreep.
2. Geef de kettingrem vrij.
3. Schakel de motor in.
4. Druk de handbescherming (08/1) naar voren (08/B). De zaagketting en de motor moeten direct tot stilstand komen.

12.8 Kettingzaagolie bijvullen (09)

LET OP! Gevaar voor beschadiging van de kettingzaag. De kettingzaag kan zwaar beschadigd raken, wanneer zich te weinig of zelfs geen kettingzaagolie in het reservoir bevindt, of wanneer dit ingedroogd/vastgekleefd is. Ingedroogde/vastgekleefde kettingzaagolie kan leiden tot schade aan olievoerende onderdelen en aan de oliepomp. Beschadiging treedt ook op, wanneer gebruik wordt gemaakt van afgewerkte olie. Het gebruik van afgewerkte olie leidt tot schade aan het milieu!

- Vul voor ingebruikname het reservoir met kettingzaagolie.
- Gebruik geen afgewerkte olie!
- Vul minimaal bij elke accuwissel het oliereservoir bij met kettingzaagolie.

De zaagketting en het zaagblad krijgen tijdens bedrijf continu olie toegevoerd vanuit een automatisch oliesmeersysteem. De kettingzaagolie beschermt tegen corrosie en vroegtijdige slijtage. Om de zaagketting afdoende te smeren moet steeds voldoende kettingzaagolie in het reservoir aanwezig zijn.

Gebruik voor de smering van de zaagketting en het zaagblad uitsluitend milieuvriendelijke, biologisch afbreekbare, hoogwaardige kettingzaagolie en vervoer en bewaar deze in toegelaten en van inhoudsaanduiding voorziene verpakkingen.

Controleer het oliepeil elke keer voor aanvang van de werkzaamheden en elke keer bij het verwisselen van de accu en vul, indien nodig, kettingzaagolie bij:

1. Controleer het oliepeil in het kijkglas van het reservoir (09/1). Er moet altijd olie te zien zijn. Het minimale en het maximale oliepeil mogen niet worden onder- resp. overschreden.
2. Vul, indien nodig, kettingzaagolie bij via de vulhals (09/2).

13 BEDIENING

⚠ GEVAAR! Levensgevaar en gevaar voor zeer ernstig letsel. Onbekendheid met de veiligheidsinstructies en bedieningsinstructies kan bijzonder ernstig letsel en zelfs de dood tot gevolg hebben.

- Lees en volg alle veiligheidsinstructies en bedieningsinstructies in deze gebruiksaanwijzing op evenals in de gebruiksaanwijzingen waarnaar wordt verwezen, voordat u de kettingzaag gebruikt!
- Neem de nationale voorschriften voor de gebruiksduur in acht.
- Houd de achterste handgreep vast met de rechterhand en de beugelgreep met de linkerhand.
- De handgrepen niet loslaten zolang de motor draait.
- Gebruik de kettingzaag niet bij:
 - Vermoeidheid
 - Onwel zijn
 - Onder invloed van alcohol, medicijnen of drugs

13.1 Laadtoestand van de batterij vaststellen (04)

Aan de voorzijde van de accu bevindt zich een bedieningspaneel met een druktoets (04/1) en laadtoestand-leds (04/2 tot 04/5).

1. Druk de druktoets in (04/1). De laadtoestand-leds branden op basis van de laadtoestand.
2. Lees de laadstatus af.

Brandende LED's	Laadtoestand
Groen (04/2)	Accu is volledig opgeladen.
Groen (04/3) en (04/4)	Accu is voor meer dan 50 % geladen.
Groen (04/4)	Accu is voor minder dan 50 % geladen.
Rood (04/5)	Accu is volledig ontladen of accu is oververhit/onderkoeld.

13.2 Controleren van de kettingzaagolie

Handelwijze zie *Hoofdstuk 12.8 "Kettingzaagolie bijvullen (09)", pagina 59.*

LET OP! Gevaar voor beschadiging van de kettingzaag. De kettingzaag kan zwaar beschadigd raken, wanneer zich te weinig of zelfs geen kettingzaagolie in het reservoir bevindt, of wanneer dit ingedroogd/vastgekleefd is. Ingedroogde/vastgekleefde kettingzaagolie kan leiden tot schade aan olievoerende onderdelen en aan de oliepomp. Beschadiging treedt ook op, wanneer gebruik wordt gemaakt van afgewerkte olie. Het gebruik van afgewerkte olie leidt tot schade aan het milieu!

- Controleer voor aanvang van de werkzaamheden altijd of het reservoir voldoende is gevuld met kettingzaagolie.
- Vul kettingzaagolie bij wanneer het oliepeil laag is.
- Gebruik geen afgewerkte olie!

13.3 Testen van de kettingrem

Handelwijze zie *Hoofdstuk 12.5 "Functie van de kettingrem testen"*, pagina 58.

⚠ WAARSCHUWING! Levensgevaar en gevaar voor zeer ernstig persoonlijk letsel door een defecte kettingrem. Wanneer de kettingrem niet werkt kan, bijv. bij een terugslag (kickback), de zaagketting de gebruiker zeer ernstig, tot dodelijk letsel toebrengen.

- Test voor het begin van alle werkzaamheden steeds eerst de kettingrem.
- Schakel de kettingzaag niet in, wanneer de kettingrem defect is. Laat de kettingzaag in een dergelijk geval controleren door een deskundige werkplaats.

13.4 De motor in- en uitschakelen

⚠ VOORZICHTIG! Gevaar voor gehoorschade! Door het gebruik van het apparaat ontstaat sterke geluidsvorming die gehoorschade kan veroorzaken.

- Draag bij het werken met de kettingzaag altijd gehoorbescherming.

f OPMERKING Alvorens de kettingzaag in te schakelen altijd de kettingrem vrijgeven.

Motor inschakelen:

1. Geef de kettingrem vrij.
2. De blokkeerknop (01/8) met de duim indrukken en ingedrukt houden.
3. Druk de gashendel (01/7) in en houd deze ingedrukt.

4. Laat de blokkeerknop (01/8) los. De blokkeerknop hoeft niet meer ingedrukt te blijven nadat de kettingzaag loopt. De blokkeerknop dient om het onbedoeld starten van de kettingzaag te verhinderen.

Motor uitschakelen:

1. Laat de gashendel (01/7) los.

14 WERKHOUDING EN WERKTECHNIEK

f OPMERKING Regelmatig worden door beroepsorganisaties cursussen aangeboden in de omgang met kettingzagen en bomenkaptechniek.

⚠ GEVAAR! Levensgevaar door onvoldoende vakkennis! Een tekort aan vakkennis kan ernstig tot zelfs dodelijk letsel veroorzaken!

- Uitsluitend goed geschoolde en ervaren mensen mogen worden belast met het snoeien en kappen van bomen.

⚠ GEVAAR! Levensgevaar door versplintering van hout! Losspringende houtspaanders kunnen ernstig of zelfs dodelijk letsel veroorzaken!

- Losse spaanders en houtsplinters verwijderen van het te verzagen gedeelte.

14.1 Bomen kappen

Voordat met de kapwerkzaamheden wordt begonnen moeten de volgende maatregelen worden genomen.

- Controleren dat zich geen andere personen, dieren of voorwerpen in de gevarenzone bevinden.
- De veilige afstand ten opzichte van andere werkplekken of voorwerpen dient minstens 2½-keer de boomlengte te bedragen.
- Let ook op leidingen voor nutsvoorzieningen en eigendommen van derden. Eventueel het nutsbedrijf of de eigenaar op de hoogte stellen.
- De valrichting van de boom beoordelen. Bepalend voor de valrichting van de boom zijn:
 - de natuurlijke helling van de boom
 - de hoogte van de boom
 - eenzijdige groei van takken
 - horizontale of hellende ondergrond
 - asymmetrische groei, houtschade
 - windrichting en windsnelheid
 - sneeuwbelasting

- Op een hellende ondergrond altijd boven de valrichting van de boom blijven werken.
- Controleren dat zich op de eerder bepaalde vluchtweg geen hindernissen bevinden. De vluchtweg moet ca. 45° schuin achterwaarts van de valrichting lopen (17).
- De stam moet vrij zijn van begroeiing, takken en vreemde voorwerpen (zoals vervuiling, stenen, losse boomschors, spijkers, klemmen, draad etc.).

Om een boom te kappen moeten er een valkerf en een velsnede worden aangebracht.

1. Bij zagen van de valkerf en bij in stukken zagen van de boomstam de aanslagkam veilig aanbrengen tegen het te verzagen hout.
2. De valkerf (18/C) wordt eerst horizontaal en vervolgens van bovenaf schuin in een hoek van minstens 45° ingezaagd. Hierdoor wordt voorkomen dat de kettingzaag vastklemt bij het uitzagen van de tweede inkeping. De valkerf moet zo mogelijk nabij de bodem en in de gewenste valrichting (18/E) worden aangebracht. De diepte van de kerf moet ca. 1/4 van de stamdikte bedragen.
3. De velsnede (18/D) tegenover de valkerf exact horizontaal inzagen. De velsnede moet op een hoogte van 3-5 cm boven het horizontale vlak van de valkerf worden ingezaagd.
4. De velsnede (18/D) zo diep inzagen dat er een breuklijst (18/F) van minstens 1/10 van de stamdikte tussen de valkerf (18/C) en de velsnede (18/D) overblijft. Deze breuklijst voorkomt dat de boom gaat draaien en in de verkeerde richting valt. Zodra de velsnede (18/D) de breuklijst (18/F) nadert moet de boom beginnen te vallen.
Als de boom gaat vallen tijdens het zagen:
 - Als de boom mogelijk in de verkeerde richting zal vallen of terug helt en de kettingzaag vastklemt, moet de velsnede worden afgebroken. Sla wiggen in om de zaagsnede te openen en de boom in de gewenste richting te laten vallen.
 - De kettingzaag direct uit de zaagsnede trekken, uitschakelen en weggelgen.
 - Weglopen via de vluchtroute.
 - Opletten voor neervallende takken en twijgen.
5. Als de boom blijft staan deze door het inslaan van wiggen in de velsnede gecontroleerd ten val brengen.

6. Na afloop van de zaagwerkzaamheden direct de gehoorbescherming afnemen en letten op signalen of waarschuwend geroep.

OPMERKING Uitsluitend wiggen van hout, kunststof of aluminium gebruiken.

GEVAAR! Levensgevaar door vallende boom! Wanneer het niet mogelijk is terug te wijken wanneer een boom omvalt, kan dit leiden tot ernstig tot zelfs dodelijk letsel!

- Pas met de kapwerkzaamheden beginnen nadat een hindernisvrije vluchtroute vanaf de vallende boom is gewaarborgd.

GEVAAR! Levensgevaar door ongecontroleerd vallende boom! Een ongecontroleerd vallende boom kan ernstig of dodelijk letsel veroorzaken!

- Om te zorgen dat de boom gecontroleerd valt, moet een breuklijst blijven staan tussen de velsnede en de valkerf; de breedte hiervan moet ca. 1/10 zijn van de stamdikte.
- Bij wind geen kapwerkzaamheden uitvoeren.

14.2 Takken afzagen

Neem bij deze werkzaamheden de volgende punten in acht:

- De kettingzaag tijdens de werkzaamheden tegen de boomstam afsteunen.
- Grotere, naar beneden gerichte takken die de boom ondersteunen voorlopig laten zitten (19).
- Kleinere takken in één keer doorzagen.
- Opletten op onder spanning staande takken; deze van onderaf naar boven toe doorzagen om te voorkomen dat de kettingzaag vastklemt (19).
- Vrijhangende takken niet van onderaf afzagen.
- Insteek-, langs- en hartsneden moeten alleen worden uitgevoerd door ervaren of opgeleide personen (18).

14.3 Boom in stukken zagen

Neem bij deze werkzaamheden de volgende punten in acht:

- Op een hellende locatie altijd van bovenaf ten opzichte van de boomstam werken, omdat de boomstam kan weggrollen (19).
- De kettingzaag zo hanteren dat er zich geen lichaamsdelen bevinden in de verlengde zwenkzone van de zaagketting.

- De aanslagkam pal naast de snijkant plaatsen en de kettingzaag rondom dit punt draaien. Aan het einde van de zaagsnede niet langer druk uitoefenen.
- Erop letten dat de zaagketting niet tegen de bodem komt.
- Wacht na het beëindigen van de zaagsnede tot de zaagketting stilstaat, alvorens u de kettingzaag verwijdert.
- De motor van de kettingzaag altijd uitschakelen alvorens door te gaan naar de volgende boom.

De boomstam wordt over de hele lengte gelijkmatig ondersteund:

- De boomstam van bovenaf doorzagen en niet in de grond zagen (20).

Boomstam wordt aan één uiteinde ondersteund:

- Om het vastklemmen van de kettingzaag en het splijten van hout te voorkomen, eerst 1/3 van de stamdiameter van onderaf inzagen, vervolgens de rest van bovenaf ter hoogte van de onderste zaagsnede doorzagen (10).

De boomstam wordt op beide uiteinden ondersteund:

- Om het vastklemmen van de kettingzaag en het splijten van hout te voorkomen, eerst 1/3 van de stamdiameter van bovenaf inzagen, vervolgens de rest van onderaf ter hoogte van de bovenste zaagsnede doorzagen (11).

⚠ GEVAAR! Levensgevaar bij terugslag (kickback)! Door een terugslag van het apparaat (kickback) kan de gebruiker levensgevaarlijk worden verwond.

- Houd u steeds aan de voorgeschreven maatregelen ter voorkoming van een terugslag!

14.4 Zaaghout verzagen (12)

Neem bij deze werkzaamheden de volgende punten in acht:

- Een veilige ondersteuning gebruiken (zaagbok, wigvorm, balken).
- Letten op een veilige werkpositie en een gelijkmatige verdeling van het lichaamsgewicht.
- Rondhout blokkeren tegen verdraaien.
- Zet de kettingzaag altijd met draaiende ketting tegen het hout om een snede te beginnen. Start de kettingzaag nooit wanneer de stilstaande zaag al contact maakt met het hout.
- Het hout niet met de voet of door een ander persoon laten tegenhouden.

15 ONDERHOUD EN VERZORGING

⚠ WAARSCHUWING! Gevaar voor snijletsel. Gevaar voor snijletsel als gevolg van contact met scherpe en bewegende delen van het apparaat, zoals het snijblad.

- Schakel voorafgaand aan onderhouds-, verzorgings- en reinigingswerkzaamheden altijd het apparaat uit. Verwijder de accu.
- Draag bij onderhouds-, verzorgings- en reinigingswerkzaamheden altijd beschermende handschoenen.

De kettingzaag voldoet aan alle van toepassing zijnde veiligheidsnormen. Reparaties mogen alleen worden uitgevoerd door deskundige, getrainde vakmensen en uitsluitend met gebruik van de originele reserveonderdelen.

- Na elk gebruik van de kettingzaag deze controleren op slijtage en beschadigde onderdelen eventueel vervangen.
- Het apparaat niet blootstellen aan vocht en nattigheid. Plastic delen reinigen met een doek en hierbij geen reinigings- of oplosmiddelen gebruiken.
- Reinig de koelspleten altijd direct, wanneer deze verstopt zijn.
- Spuit de kettingzaag niet af met water en gebruik geen hogedrukreiniger.
- Uitsluitend de door de fabrikant voorgeschreven reserveonderdelen gebruiken.

15.1 Zaagketting slijpen (13)

⚠ GEVAAR! Levensgevaar bij terugslag (kickback)! Een ondeskundig geslepen zaagketting verhoogt de kans op een terugslag en daarmee het gevaar voor dodelijk letsel.

- Slijp de zaagketting deskundig om de kans op terugslag te verkleinen.

⚠ VOORZICHTIG! Ongevalsrisico door zaagketting! De scherpe randen van de zaagketting kunnen ernstige snijwonden veroorzaken.

- Draag bij het slijpen van de zaagketting veiligheidshandschoenen.

LET OP! Machineschade door ondeskundig slijpen! Ongelijke zaagtanden veroorzaken een onrustige kettingloop en kunnen zelfs zorgen voor kettingbreuk! Na het slijpen moeten alle zaagtanden even lang en breed zijn.

- Slijp de zaagketting regelmatig!

i OPMERKING Onervaren gebruikers van de kettingzaag wordt aanbevolen de zaagketting te laten slijpen door een vakman die beschikt over een werkplaats voor klantenservice.

Niet gaan werken met een botte of beschadigde zaagketting. Uw lichaam wordt dan zwaarder belast, het zaagresultaat verslechtert en de ketting zal sneller slijten.

Voor een optimaal zaagresultaat moet de zaagketting met regelmatige tussenpozen worden geslepen.

Bij een correct geslepen zaagketting is er minder risico op terugslag en wordt de slijtage beperkt.

Het slijpen is vereist wanneer:

- Het zaagsel op stof lijkt.
- Meer kracht nodig is om te zagen.
- De snede niet recht is.
- De vibraties toenemen.
- Het brandstofverbruik toeneemt.

Voor het slijpen van de ketting:

1. De kettingzaag uitschakelen en de accu verwijderen.
2. De kettingspanning controleren en eventueel nastellen.
3. Bij het slijpen uitsluitend geschikt gereedschap gebruiken: Rondvijl ketting $\varnothing = 4,0$ mm, vijlgeleider, kettingmeetkaliber. Dit gereedschap is verkrijgbaar in de vakhandel.
4. Elke afzonderlijke kettingschakel bestaat uit een zaagelement (13/3), zaagtand (13/1) en een begrenzer (13/2).
5. De vijl onder lichte druk en in verticale richting (13) vanaf de binnenkant naar de buitenkant over de zaagtand halen. Een vijlgeleider kan helpen om de vijl in de juiste stand te blijven houden. Twee of drie halen met de vijl zijn voldoende.
6. Bij het slijpen de hoek (13) van de zaagtand en de hoogte van de begrenzer (13/2) voor de snijkant aanhouden. Na het slijpen controleren of alle zaagtanden van de ketting even lang en breed zijn.
7. Bij gebruik van het voorgeschreven gereedschap volgens de juiste positie zullen de voorgeschreven hoekwaarden automatisch worden aangehouden. Deze waarden kunnen worden gecontroleerd met een kettingmesmal.

8. Tot slot het voorste gedeelte van de begrenzer (13/2) iets rond maken.

De zaagketting dikwijls slijpen en daarbij weinig materiaal wegnemen. Na drie tot vier keer eigenhandig slijpen van de zaagketting deze in de werkplaats van een vakman laten naslijpen. Daarbij wordt dan ook de dieptebegrenzer nageslepen.

De zaagketting vervangen zodra de snijtand de minimumlengte van 4 mm (13) heeft bereikt.

15.2 Reinigen binnenruimte kettingwiel

De kettingzaag na elke gebruik grondig reinigen.

1. Verwijder de accu en leg de kettingzaag neer op een stevige ondergrond.
2. De kettingwielkap losschroeven.
3. De binnenruimte met een geschikt borsteltje schoonmaken.
4. De zaagketting loshalen en het zaagblad afnemen.
5. De zaagbladmoer en de olietoevoeropening reinigen.

15.3 Snelspanner omzetten (16)

1. Zaagblad verwijderen (16/1).
2. Draai de kruisschroef (16/3) los en neem de adapterplaat met de spanhaak (16/2) los van het zaagblad.
3. Draai het zaagblad om de lengteas.
4. Breng de adapterplaat met de spanhaak weer aan op het zaagblad en draai deze met de kruiskopschroef weer vast.
5. Zaagblad weer monteren, zie *Hoofdstuk 11.1 "Monteren van het zaagblad (05, 06)", pagina 57*.

15.4 Zaagblad controleren, omkeren en invetten (14, 15)

Zaagblad controleren

Het zaagblad regelmatig controleren op beschadiging. Eventuele bramen (14) verwijderen.

Zaagblad omkeren

Om eenzijdige slijtage te voorkomen, moet het zaagblad na elke kettingvervanging of kettingslijpbeurt worden omgekeerd.

1. Snelspaninrichting aan het zaagblad omzetten, zie *Hoofdstuk 15.3 "Snelspanner omzetten (16)", pagina 63*.
2. Zaagblad omkeren.

Zaagblad invetten

1. De zaagbladgroef (14/1) en olietoevoeropening (14/2) zorgvuldig reinigen.
2. De boringen voor oliesmering (15/1) aan beide zijden zorgvuldig reinigen.
3. Met een geschikte vetspuit achtereenvolgens aan beide kanten zoveel vet indrukken dat het vet op het uiteinde van het omkeerwiel gelijkmatig naar buiten komt. Het omkeerwiel daarbij steeds blijven draaien.

16 HULP BIJ STORINGEN

⚠ VOORZICHTIG! Risico op letsel. Onderdelen met scherpe randen en draaiende onderdelen kunnen letsel veroorzaken.

- Draag bij onderhouds-, verzorgings- en reinigingswerkzaamheden altijd veiligheidshandschoenen!
- Schakel het apparaat uit en trek de stekker los!

ℹ OPMERKING Neem contact op met onze klantenservice bij storingen die niet in deze tabel staan vermeld of die u niet zelf kunt oplossen.

Storing	Oorzaak	Oplossing
Motor draait niet.	Geen accuspanning aanwezig.	De stroomvoorziening laten controleren door een deskundig elektro-technicus.
	Overlastbeveiliging heeft uitgeschakeld.	Wacht tot de overlastbeveiliging de voeding weer inschakelt.
	Kettingrem geactiveerd.	Geef de kettingrem vrij.
Het zaagblad en de zaagketting draaien warm. Rookontwikkeling.	De zaagketting is te strak gespannen.	Kettingspanning verlagen.
	De olietank is leeg.	Vul kettingzaagolie bij. Het oliereservoir controleren op beschadiging.
	De olietoevoeropening en/of de groef in het zaagblad zijn/is vervuild.	Reinig de olietoevoeropening en de groef in het zaagblad.
De motor draait, maar de zaagketting beweegt niet.	De zaagketting is te strak gespannen.	Kettingspanning verlagen.
	Storing in het apparaat	Bezoek een AL-KO service centre.
In plaats van spanen wordt alleen nog zaagsel uitgestoten. De kettingzaag moet door het hout worden geduwd.	De zaagketting is stomp.	Slijp de zaagketting of bezoek een AL-KO servicepunt.
Apparaat trilt meer dan normaal.	Storing in het apparaat	Bezoek een AL-KO service centre.

17 TRANSPORT

⚠ WAARSCHUWING! Levensgevaar en gevaar voor zeer ernstig letsel. Een draaiende zaagketting tijdens het vervoer kan ernstig letsel en zelfs de dood tot gevolg hebben.

- De kettingzaag nooit met lopende zaagketting dragen en vervoeren.
- Voer voor het begin van het vervoer de onderstaande maatregelen uit.

Voer voor het begin van het vervoer de volgende maatregelen uit:

1. De kettingzaag uitschakelen en de accu verwijderen.
2. Kettingbeschermer plaatsen.
3. Draag de kettingzaag altijd alleen aan de beugelgreep. Het zaagblad en de zaagketting moeten daarbij naar achteren wijzen.
4. In voertuigen: Beveiligt de kettingzaag tegen omvallen, beschadiging en weglekken van kettingzaagolie.

18 OPSLAG

Reinig de kettingzaag na elk gebruik steeds grondig. De machine bewaren op een droge, afsluitbare plek en buiten het bereik van kinderen.

Bij onderbrekingen in het gebruik van langer dan 30 dagen de volgende werkzaamheden uitvoeren:

- De kettingzaag uitschakelen en de accu verwijderen.
- Leeg de olietank voor de kettingzaagolie.
- De zaagketting en het zaagblad afnemen, reinigen en insmeren met corrosiewerende olie.
- Kettingzaag grondig reinigen en bewaren in een droge ruimte.

LET OP! Gevaar voor beschadiging van de kettingzaag. Ingedroogde/vastgekleefde kettingzaagolie kan bij langere opslag leiden tot schade aan olievoerende onderdelen en aan de olie-pomp.

- Verwijder voorafgaand aan langdurige opslag altijd de kettingzaagolie uit de kettingzaag.

19 VERWIJDEREN

Advies over de wetgeving inzake elektrische en elektronische apparaten (ElektroG)



- Oude elektrische en elektronische apparaten horen niet thuis bij het huishoudelijke afval, maar moeten gescheiden worden aangeboden of verwijderd!

- Gebruikte batterijen of accu's, die niet vast in het apparaat ingebouwd zijn, moeten voor de verwijdering worden gedemonteerd! De recycling ervan wordt door de batterijwetgeving beheerst.
- Bezitters of gebruikers van elektrische en elektronische apparatuur zijn wettelijk tot teruggave na gebruik verplicht.
- De eindgebruiker is verantwoordelijk voor het wissen van zijn persoonlijke gegevens op het te verwijderen gebruikte apparaat!

Het symbool van de afvalemmer met de schuine streep erdoor betekent, dat elektrische en elektronische gebruikte apparaten niet via het gewone afval mogen worden verwijderd.

Elektrische en elektronische apparaten kunnen op de volgende verzamelpunten gratis worden afgegeven:

- Openbare recycling- en verzamelpunten (bijv. milieuparken)
- Verkooppunten van elektrische apparatuur (vast en online), voor zover handelaren tot teruggave verplicht zijn of deze vrijwillig aanbieden.

Deze voorschriften zijn alleen voor toepassing op apparaten die in landen van de Europese Unie geïnstalleerd en verkocht werden en die beantwoorden aan de Europese richtlijn 2012/19/EU. In landen buiten de Europese Unie kunnen afwijkende voorschriften gelden voor het verwijderen van afgedankte elektrische en elektronische apparaten.

Over de batterijwetgeving (in Duitsland: BattG)



- Gebruikte batterijen en accu's horen niet bij het gewone afval, maar moeten afzonderlijk worden weggegaan!
- Zie de gebruikershandleiding om tot een veilige verwijdering van batterijen of accu's uit het elektrische apparaat over te kunnen gaan voor informatie over het type of het chemisch systeem.

- Bezitters of gebruikers van batterijen en accu's zijn wettelijk tot teruggave na gebruik verplicht. De teruggave is beperkt tot de normale huishoudelijke hoeveelheden.

Gebruikte batterijen kunnen schadelijke stoffen of zware metalen bevatten, die het milieu en de gezondheid schade kunnen toebrengen. Het hergebruiken van gebruikte batterijen en het opnieuw gebruiken van de grondstoffen draagt bij tot het behoud van deze belangrijke goederen.

Het symbool van de afvalmermer met de schuine streep erdoor betekent, dat gebruikte batterijen en accu's niet via het gewoon afval mogen worden verwijderd.

Wanneer ook de vermelding Hg, Cd of Pb onder de afvalmermer is aangebracht, betekent dit het volgende:

- Hg: de batterij bevat meer dan 0,0005 % kwik
 - Cd: de batterij bevat meer dan 0,002 % cadmium
 - Pb: de batterij bevat meer dan 0,004 % lood
- Accu's en batterijen kunnen op de volgende verzamelpunten gratis worden afgegeven:
- Openbare recycling- en verzamelpunten (bijv. milieuparken)
 - Verkooppunten van batterijen en accu's
 - Een verzamelpunt van het gemeenschappelijke recycling systeem voor gebruikte apparaten en batterijen
 - Een verzamelpunt van de fabrikant (indien hij geen lid is van het gemeenschappelijke recycling systeem)

Deze voorschriften zijn alleen voor toepassing op accu's en batterijen die in landen van de Europese Unie verkocht werden en die beantwoorden aan de Europese richtlijn 2006/66/EU. In landen buiten de Europese Unie kunnen afwijkende bepalingen voor de recycling van accu's en batterijen gelden.

20 TECHNISCHE GEGEVENS

Type	CS 4030
Art.nr.	113616
Stationaire snelheid	17 m/s
Bedrijfssnelheid	16 m/s ± 0,7 m/s
Lengte van zaagblad	ca. 350 mm
Nuttige zaaglengte	265 mm
Zaagketting	91P045X
Dikte aandrijfschakels	1,27 mm
Steek kettingwiel	3/8"
Kettingrem	Ja (elektrisch, printplaat en remstang)
Nadraaitijd ketting (DIN EN 60745-2-13 – 19.107.1)	max. 0,15 s
Nalooptijd ketting (DIN EN 60745-2-13 – 19.113)	max. 2 s
Inschakeling ketting	Tweevoudig
Inhoud kettingoliereservoir	180 ml
Gewicht met zaagblad en zaagketting	4,45 kg
Gewicht zonder zaagblad en zaagketting	3,9 kg
Beveiliging tegen overbelasting	Nee
Geluidsvermogeniveau LwA (DIN EN ISO 3744)	101 dB(A)

Type	CS 4030
Geluidsvolume LpA (DIN EN ISO 3744)	91,5 dB(A), K = ± 3 dB(A)
Trillingswaarde (DIN EN 28662-1)	3,159 m/s ² – 3,193 m/s ² K = ± 1,5 m/s ²
Accu	B150 Li / B200 Li
Nominale spanning	36 V (40 V max.)
Nominale capaciteit	4 Ah / 5 Ah
Duur opladen	ca. 90 min. / ca. 120 min.
Acculader	C130 Li
Netspanning	100 V - 240 V (AC)
Netfrequentie	50/60 Hz
Uitgangsspanning	42 V (DC)
Gebruikstemperatuurbereik	+5 °C - +40 °C

21 KLANTENSERVICE/SERVICE CENTRE

Voor vragen over garantie, reparatie of reserveonderdelen kunt u contact opnemen met het

dichtstbijzijnde AL-KO service centre. Deze vindt u op internet op het volgende adres:
www.al-ko.com/service-contacts

22 GARANTIE

Eventueel binnen de wettelijke termijn voor aansprakelijkheid optredende materiaal- of fabricagefouten van het apparaat worden naar eigen oordeel door ons verholpen, hetzij door reparatie of door levering van een vervangend apparaat. De geldende termijn voor aansprakelijkheid hangt in elk geval af van de wetgeving in het land waarin het apparaat werd aangeschaft.

Onze garantie geldt alleen bij:

- naleving van deze gebruikershandleiding
- Deskundig gebruik
- Gebruik van originele reserveonderdelen

De garantie vervalt bij:

- Eigenhandig uitgevoerde reparatiepogingen
- Eigenhandig aangebrachte technische wijzigingen
- Gebruik voor andere doeleinden dan het gebruiksdoel

Van de garantie zijn uitgesloten:

- lakschade opgetreden als gevolg van normaal gebruik
- Slijtageonderdelen die op de reserveonderdelenkaart met een kader xxxxxx (x) zijn aangeduid

De garantietermijn begint bij de aanschaf door de eerste eindgebruiker. Maatgevend is daarbij de datum op de kassabon. Ga met deze garantieverklaring en de originele kassabon naar uw dealer of naar de dichtstbijzijnde klantenservice. Deze verklaring laat het vorderingsrecht van de koper jegens de verkoper wegens defecten aan het apparaat onverlet.

TRADUCTION DE LA NOTICE D'UTILISATION ORIGINALE

Table des matières

1	À propos de cette notice	69	11	Montage	78
1.1	Explications des symboles et des mentions.....	69	11.1	Monter le guide-chaîne (05, 06)	78
2	Description du produit.....	69	11.2	Monter la chaîne (05, 06)	78
2.1	Utilisation conforme.....	69	11.3	Tendre la chaîne (05, 07)	78
2.2	Autres risques	69	12	Mise en service	79
2.3	Dispositifs de sécurité et de protection	70	12.1	Charger la batterie (02)	79
2.3.1	Protection de mise en marche.....	70	12.2	Insérer la batterie (03)	79
2.3.2	Frein de chaîne/arceau de frein de chaîne.....	70	12.3	Retirer la batterie (03).....	79
2.4	Symboles sur l'appareil	70	12.4	Contrôler la tension de chaîne.....	79
2.5	Contenu de la livraison.....	70	12.5	Test de fonctionnement du frein	79
2.6	Aperçu produit (01)	71	12.6	Test de fonctionnement du frein de chaîne avec le moteur arrêté (08)	80
3	Directives générales de sécurité pour outils électriques	71	12.7	Test de fonctionnement du frein de chaîne avec le moteur allumé (08)	80
3.1	Sécurité de l'espace de travail	71	12.8	Rajouter de l'huile pour chaîne de coupe (09)	80
3.2	Sécurité électrique	71	13	Utilisation.....	80
3.3	Sécurité des personnes	72	13.1	Déterminer le niveau de charge de la batterie (04)	80
3.4	Utilisation et manipulation de l'outil électrique.....	72	13.2	Vérifier l'huile de chaîne de coupe	81
3.5	Utilisation et manipulation de l'outil sur batterie	73	13.3	Tester le frein de chaîne.....	81
3.6	SAV	73	13.4	Mise en marche et arrêt du moteur	81
4	Consignes de sécurité pour les tronçonneuses	73	14	Comportement au travail et technique de travail.....	81
5	Causes et moyens de prévention d'un rebond.....	74	14.1	Abattre les arbres	82
6	Exposition aux vibrations	74	14.2	Ébranchage	83
7	Exposition au bruit	75	14.3	Raccourcir un arbre	83
8	Consignes de sécurité concernant la batterie.....	75	14.4	Raccourcissement du bois de coupe (12)	83
9	Consignes de sécurité concernant le chargeur.....	76	15	Maintenance et entretien.....	84
10	Consignes de sécurité pour le travail.....	77	15.1	Affûter la chaîne de coupe (13)	84
10.1	Opérateurs	77	15.2	Nettoyer l'intérieur du pignon de chaîne	85
10.2	Heures d'utilisation.....	77	15.3	Modifier le dispositif de tension rapide (16)	85
10.3	Travailler avec la tronçonneuse	77	15.4	Vérifier, retourner et graisser le guide-chaîne (14, 15)	85
			16	Aide en cas de pannes.....	85
			17	Transport.....	86

18	Stockage	86
19	Élimination	87
20	Caractéristiques techniques	88
21	Service clients/après-vente.....	88
22	Garantie	89

1 À PROPOS DE CETTE NOTICE

- La version originale du manuel est la version allemande. Toute autre version linguistique est une traduction du manuel original.
- Lire impérativement la présente notice avec attention avant la mise en service. Ceci constitue une condition préalable à un travail sûr et une bonne maniabilité.
- Conservez toujours cette notice de manière à pouvoir la consulter facilement si vous avez besoin d'informations sur l'appareil.
- Si vous cédez l'appareil à un tiers, remettez-lui impérativement cette notice.
- Lisez et respectez les consignes de sécurité et les avertissements de la présente notice.

1.1 Explications des symboles et des mentions

⚠ DANGER ! Indique une situation de danger immédiat qui, si elle n'est pas évitée, entraîne la mort, ou des blessures graves.

⚠ AVERTISSEMENT ! Indique une situation de danger potentiel qui, si elle n'est pas évitée, peut entraîner la mort, ou des blessures graves.

⚠ ATTENTION ! Indique une situation de danger potentiel qui, si elle n'est pas évitée, peut entraîner des blessures légères à moyennes.

ATTENTION ! Indique une situation qui, si elle n'est pas évitée, peut entraîner des dégâts matériels.

ℹ REMARQUE Instructions spéciales pour une meilleure compréhension et maniabilité.

2 DESCRIPTION DU PRODUIT

La présente notice d'utilisation décrit une tronçonneuse électrique manuelle fonctionnant sur batterie.

2.1 Utilisation conforme

La tronçonneuse est exclusivement destinée à une utilisation dans la maison, pour les loisirs et le jardin. Dans cette application, la tronçonneuse peut être utilisée pour les légers travaux de sciage du bois, p. ex. pour :

- coupe de bois
- découpe des haies
- sciage de bois de chauffage

En raison de son entraînement électrique, la tronçonneuse sur batterie peut être utilisée pour scier du bois à l'extérieur mais aussi dans des locaux fermés. Toute autre utilisation que celle décrite ici est considérée comme non conforme.

La tronçonneuse ne doit pas être utilisée dans le domaine professionnel.

⚠ ATTENTION ! Risque de blessures en cas d'utilisation non conforme. Si la tronçonneuse est utilisée pour scier du bois présentant des corps étrangers ou d'autres substances, cela peut provoquer des blessures.

- Utiliser la tronçonneuse uniquement pour les travaux de sciage de bois légers.
- Avant de scier le bois, l'examiner pour détecter la présence de corps étrangers, p. ex. clous, vis, ferrures.

2.2 Autres risques

Même lors d'un usage conforme de l'appareil, il n'est pas possible d'exclure un risque résiduel. Le type et la construction de l'appareil font que les risques suivants ne peuvent être écartés :

- contact avec les dents exposées de la chaîne (risque de coupure) ;
- accès à la chaîne en rotation (risque de coupure) ;
- mouvement soudain et imprévu du guide-chaîne (risque de coupure) ;
- séparation de pièces de la chaîne (risque de coupure/de blessure) ;
- détachement de bouts de bois pendant la coupe ;
- altération de l'ouïe pendant le travail si l'utilisateur ne porte pas de protection auditive.

2.3 Dispositifs de sécurité et de protection

⚠ AVERTISSEMENT ! Danger de graves blessures si les dispositifs de sécurité et de protection ont été trafiqués. Si les dispositifs de sécurité et de protection ont été trafiqués, cela peut provoquer de graves blessures lors des travaux avec la tronçonneuse.

- Ne mettez jamais les dispositifs de sécurité et de protection hors service.
- Travaillez avec la tronçonneuse uniquement lorsque tous les dispositifs de sécurité et de protection fonctionnent correctement.





2.3.1 Protection de mise en marche

Si l'opérateur met les gaz rapidement plusieurs fois de suite, la tronçonneuse se désactive pendant quelques secondes afin de protéger les composants électroniques la tronçonneuse. Dans ce cas, patienter jusqu'à ce que la tronçonneuse puisse être démarrée.

2.3.2 Frein de chaîne/arceau de frein de chaîne

La tronçonneuse est équipée d'un frein de chaîne manuel qui est déclenché à l'aide de l'arceau du frein de chaîne, p. ex. en cas de rebond (kick-back). Lorsque le frein de chaîne se déclenche, la chaîne et le moteur s'arrêtent brusquement.

2.4 Symboles sur l'appareil

Symbole	Signification
	Une prudence particulière est requise lors de la manipulation !
	Risque de rebond !
	Ne pas utiliser la tronçonneuse d'une seule main !
	Ne pas utiliser quand il pleut ! Protéger de l'humidité !
	Porter un casque, une protection auditive et une protection oculaire !

Symbole	Signification
	Porter des gants de protection !
	Porter des chaussures rigides !
	Lire la notice d'utilisation avant la mise en service !
	Toujours utiliser la tronçonneuse des deux mains !

2.5 Contenu de la livraison

La tronçonneuse sur batterie est conçue pour une utilisation avec la batterie B150 Li (B05-3640, réf. 113280) ou B200 Li (B05-3650, réf. 113524).

ATTENTION ! Risque d'endommagement de l'appareil et de la batterie. L'appareil et la batterie risquent d'être endommagés, lors d'une utilisation avec une batterie inadéquate.

- N'utilisez l'appareil qu'avec la batterie préconisée.

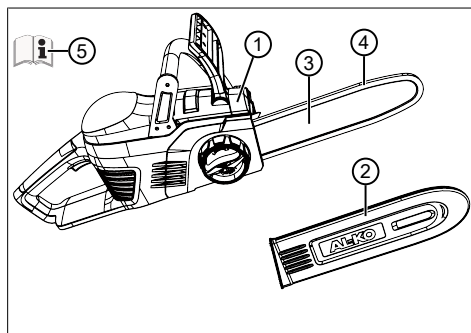
Le chargement de la batterie requiert le chargeur C130 Li (réf. 113281).

i REMARQUE Des informations supplémentaires sont disponibles dans les notices d'utilisation suivantes :

- Batterie lithium-ion B150 Li / B200 Li (n° de doc. 441630_b)
- Chargeur C130 Li (n° de doc. 441633_d)

À l'issue du déballage, vérifiez si toutes les pièces ont été livrées.

i REMARQUE La batterie et le chargeur ne font pas partie de la livraison.



N°	Pièce
1	Tronçonneuse sans fil CS 4030
2	Capot de protection de la lame
3	Guide-chaîne
4	Chaîne coupante
5	Notice d'utilisation

2.6 Aperçu produit (01)

N°	Pièce
1	Chaîne coupante
2	Guide-chaîne
3	Dispositif de serrage rapide avec verrouillage central et anneau rotatif
4	Protection des mains
5	Poignée étrier
6	Batterie
7	Manette des gaz
8	Bouton de blocage
9	Poignée arrière
10	Capot du pignon de chaîne
11	Griffe
12	Bouchon du réservoir d'huile à chaîne
13	Regard du réservoir d'huile à chaîne

3 DIRECTIVES GÉNÉRALES DE SÉCURITÉ POUR OUTILS ÉLECTRIQUES

⚠ AVERTISSEMENT ! Lisez toutes les consignes de sécurité et les instructions. Les négligences quant au respect des consignes de sécurité et des instructions peuvent être à l'origine de chocs électriques, brûlures et/ou de blessures graves.

- Veuillez conserver l'ensemble des consignes de sécurité et les instructions pour toute consultation ultérieure.

Le terme « Outil électrique » utilisé dans les consignes de sécurité se rapporte aux outils électriques fonctionnant sur secteur (avec câble d'alimentation) et sur batterie (sans câble d'alimentation).

3.1 Sécurité de l'espace de travail

- **Maintenir la zone de travail dans un état propre et bien éclairé.** Le désordre et les zones de travail mal éclairées peuvent engendrer des accidents.
- **Ne travaillez pas avec votre appareil dans des environnements explosifs dans lesquels se trouvent des liquides, des gaz ou des poussières inflammables.** Les outils électriques produisent des étincelles qui peuvent enflammer la poussière ou les vapeurs.
- **Tenir les enfants et les tierces personnes à l'écart de l'outil électrique pendant son utilisation.** Si votre attention est détournée, vous pouvez perdre le contrôle de votre outil électrique.

3.2 Sécurité électrique

- **La prise mâle de l'outil électrique doit correspondre à la prise femelle du secteur. La prise ne doit d'aucune manière être modifiée. N'utilisez pas d'adaptateur pour l'appareil en même temps que des appareils reliés à la terre.** Des prises non modifiées et adaptées réduisent les risques de chocs électriques.
- **Évitez tout contact corporel avec des surfaces reliées à la terre telles que des tuyaux, des radiateurs, des fours et des réfrigérateurs.** Il existe un risque élevé de choc électrique si votre corps est mis à la terre.
- **Protéger les outils électriques de la pluie ou de l'humidité.** L'infiltration d'eau dans un

outil électrique accroît le risque de choc électrique.

- **Ne jamais utiliser le câble à d'autres fins que celles prévues, par exemple pour porter ou suspendre l'outil électrique ou pour débrancher la fiche de la prise de courant. Tenir le câble à l'écart de la chaleur, de l'huile, d'arêtes vives ou de pièces en mouvement de l'appareil.** Un câble endommagé ou emmêlé augmente le risque d'électrocution.
- **Si vous travaillez en plein air avec un outil électrique, utilisez uniquement des rallonges également adaptées pour l'extérieur.** L'utilisation d'une rallonge adaptée pour l'extérieur réduit le risque de choc électrique.
- **Si vous êtes contraint d'utiliser l'outil électrique dans un environnement humide, employez un disjoncteur à courant de défaut.** L'utilisation d'un disjoncteur à courant de défaut diminue le risque de choc électrique.

3.3 Sécurité des personnes

- **Soyez attentif, faites attention à ce que vous faites et faites preuve de raison et de vigilance en travaillant avec un outil électrique. N'utilisez pas d'outil électrique si vous êtes fatigué ou sous l'influence de drogues, d'alcool ou de médicaments.** Un moment d'inattention lors de l'utilisation de l'outil électrique peut entraîner des blessures sérieuses.
- **Portez un équipement de protection personnel et portez toujours des lunettes de protection.** Porter un équipement de protection personnel tel qu'un masque anti-poussière, des chaussures de sécurité antidérapantes, un casque de protection ou une protection auditive selon le type et l'emploi de l'outil électrique diminue le risque de blessures.
- **Évitez toute mise en marche intempestive. Assurez-vous que l'outil électrique est hors circuit avant de le raccorder à l'alimentation électrique et/ou avant de brancher la batterie, de le prendre ou de le porter.** Le fait de porter l'outil électrique avec le doigt posé sur l'interrupteur ou de raccorder l'outil électrique lorsqu'il est mis en marche peut constituer une source d'accidents.

- **Avant de mettre en marche l'outil électrique, retirez les outils de réglage ou les clés de serrage.** Un outil ou une clé restés sur une partie rotative de le l'appareil peuvent provoquer des blessures.
- **Évitez une position anormale du corps. Assurez un appui stable et veillez à conserver l'équilibre à tout moment.** Vous pourrez ainsi, même dans des situations inattendues, mieux contrôler l'appareil électrique.
- **Portez des vêtements adaptés. Ne portez pas de vêtements amples ni de bijoux. Maintenez les cheveux et les vêtements éloignés des pièces mobiles.** Les vêtements amples, les bijoux ou les cheveux longs peuvent être happés par les pièces en mouvement.
- **Si des dispositifs collecteurs ou des dispositifs d'aspiration de poussières peuvent être montés, assurez-vous qu'ils sont raccordés et qu'ils sont correctement utilisés.** L'utilisation d'un dispositif d'aspiration de poussières peut diminuer le risque provoqué par la poussière.

3.4 Utilisation et manipulation de l'outil électrique

- **Ne pas sursolliciter l'appareil. Utilisez l'outil électrique adapté pour votre travail.** En utilisant l'outil électrique adapté, vous travaillez mieux et de façon plus sûre dans le cadre de la plage de performance indiquée.
- **N'utilisez aucun outil électrique dont le commutateur est défectueux.** Un outil électrique que l'on ne peut plus allumer ou éteindre est potentiellement dangereux et doit être réparé.
- **Retirez la fiche de la prise de courant et/ ou retirez la batterie avant de procéder aux réglages des appareils, de remplacer les accessoires ou de poser l'appareil.** Cette mesure de sécurité évite une mise en marche involontaire de l'outil électrique.
- **Conservez les outils électriques non utilisés hors de la portée d'enfants. Ne confiez pas l'appareil à des personnes n'étant pas familiarisées avec sa manipulation ou n'ayant pas lu les présentes instructions.** Les outils électriques sont dangereux lorsqu'ils sont utilisés par des personnes inexpérimentées.
- **Prenez soin de l'outil électrique. Contrôlez que les éléments rotatifs fonctionnent parfaitement et qu'ils ne se coincent pas,**

que les pièces ne sont pas cassées ou endommagées de sorte que le fonctionnement de l'outil électrique en soit altéré. **Faites réparer les pièces endommagées avant utilisation de l'appareil.** Beaucoup d'accidents ont pour origine un mauvais entretien des outils électriques.

- **Veiller à ce que les outils de coupe restent acérés et propres.** Les outils de coupe minutieusement entretenus et disposant de tranchants acérés se coincent moins et sont plus faciles à diriger.
- **Utilisez l'outil électrique, les accessoires, les outils d'insertion, etc. conformément aux présentes instructions. Tenez compte des conditions d'utilisation et de la tâche à effectuer.** L'utilisation d'outils électriques à d'autres fins que celles prévues peut entraîner des situations dangereuses.

3.5 Utilisation et manipulation de l'outil sur batterie

- **Ne recharger les batteries qu'avec des chargeurs recommandés par le fabricant.** Si la station de charge est utilisée pour d'autres types de batteries que celui préconisé, elle risque de prendre feu.
- **N'utiliser dans les outils électriques que les batteries prévues à cet effet.** L'utilisation d'autres batteries peut constituer une source de blessures et d'incendie.
- **Tenir la batterie non utilisée à l'écart de trombones, des pièces de monnaie, de clés, de clous, de vis ou autres objets métalliques risquant d'entraîner un pontage des contacts.** Un court-circuit entre les contacts de la batterie peut provoquer des brûlures ou être à l'origine d'incendies.
- **En cas d'utilisation incorrecte, du liquide peut s'écouler de la batterie. Éviter une entrée en contact avec cette dernière. En cas de contact accidentel, rincez abondamment à l'eau. Au cas où du liquide entrerait en contact avec les yeux, consulter également un médecin.** Lorsqu'il s'écoule, le liquide de la batterie peut irriter la peau ou provoquer des brûlures.

3.6 SAV

- **Faites réparer votre appareil uniquement par du personnel qualifié et en utilisant exclusivement des pièces de rechange d'origine.** En procédant ainsi, le maintien de la sécurité de l'appareil est garanti.

4 CONSIGNES DE SÉCURITÉ POUR LES TRONÇONNEUSES

- **Lorsque la tronçonneuse fonctionne, tenir la chaîne coupante à l'écart de toutes les parties du corps. Avant de démarrer la tronçonneuse, s'assurer que la chaîne coupante ne touche rien.** Lors des travaux réalisés avec une tronçonneuse, un moment d'inattention suffit pour que des vêtements ou des parties du corps soient saisis par la chaîne coupante.
- **Toujours tenir la tronçonneuse de la main droite au niveau de la poignée arrière et de la main gauche au niveau de la poignée avant.** Le fait de tenir la tronçonneuse dans une position de travail inverse augmente le risque de blessures, ne pas employer cette posture.
- **L'outil électrique doit être tenu uniquement par les poignées isolées, car la chaîne peut toucher des câbles masqués.** Les chaînes qui touchent un fil métallique conducteur d'électricité rendent les parties métalliques de l'outil électrique conductrices et l'opérateur peut alors subir un choc électrique.
- **Porter des lunettes de protection et un protecteur auditif. D'autres équipements de protection pour la tête, les mains, les jambes et les pieds sont recommandés.** Des vêtements de protection adaptés réduisent le risque de blessures provoquées par la projection de copeaux et par un contact accidentel avec la chaîne coupante.
- **Ne jamais utiliser la tronçonneuse sur un arbre.** Risques de blessures en cas d'utilisation sur un arbre.
- **Adopter toujours une posture stable et utiliser la tronçonneuse uniquement sur un sol dur, stable et régulier.** Un sol glissant ou des plans d'appui instables comme c'est le cas sur une échelle peuvent entraîner une perte de l'équilibre ou une perte de contrôle de la tronçonneuse.
- **Lors de la découpe d'une branche sous tension, s'attendre à ce que celle-ci rebondisse.** Lorsque la tension se libère dans les fibres de bois, la branche tendue risque de toucher l'utilisateur et/ou de lui faire perdre le contrôle de la tronçonneuse.
- **Faire preuve d'une extrême prudence lors de la découpe de broussailles et de jeunes arbres.** Le fin matériau peut se

prendre dans la chaîne coupante et buter contre vous ou vous faire perdre l'équilibre.

- **Tenir la tronçonneuse au niveau de la poignée avant lorsqu'elle est éteinte, avec la chaîne coupante détournée de votre corps. Lors du transport ou du remisage de la tronçonneuse, mettre systématiquement le capot de protection.** Une manipulation soignée de la tronçonneuse réduit les probabilités de contact involontaire avec la chaîne coupante en mouvement.
- **Respecter les consignes concernant le graissage, la tension de la chaîne et le changement d'accessoire.** Une chaîne mal tendue ou mal graissée peut se rompre ou augmenter le risque de rebond.
- **Maintenir les poignées propres, sèches et exemptes d'huile et de graisse.** Des poignées grasses, huileuses sont glissantes et entraînent une perte de contrôle.
- **Scier uniquement du bois. Ne pas utiliser la tronçonneuse pour des travaux pour lesquelles elle n'est pas conçue. Exemple : ne pas utiliser la tronçonneuse pour scier du plastique, de la maçonnerie ou des matériaux de construction qui ne sont pas en bois.** L'utilisation de la tronçonneuse pour des travaux non conformes à l'usage prévu peut entraîner des situations dangereuses.

5 CAUSES ET MOYENS DE PRÉVENTION D'UN REBOND

Un rebond peut se produire lorsque l'extrémité du rail de guidage entre en contact avec un objet ou que le bois se plie et que la chaîne coupante se coince dans l'élément coupé.

Un contact avec l'extrémité de la chaîne peut, dans certains cas, provoquer une réaction inattendue, dirigée vers l'arrière, lors de laquelle le rail de guidage bute vers le haut et en direction de l'utilisateur.

Le blocage de la chaîne coupante au niveau du bord supérieur du rail de guidage est susceptible de repousser rapidement le rail en direction de l'utilisateur.

Chacune de ces réactions peut être à l'origine d'une perte de contrôle de la tronçonneuse et provoquer éventuellement de graves blessures. Ne pas compter uniquement sur les dispositifs de sécurité intégrés à la tronçonneuse. En tant qu'utilisateur d'une tronçonneuse, il vous faut

prendre différentes mesures permettant de travailler sans risque de blessure et d'accident.

Un rebond est la conséquence d'une utilisation incorrecte ou inadaptée de l'outil électrique. Il est possible de le prévenir grâce à des mesures de précaution adaptées, telles que décrites ci-après :

- **Tenir la tronçonneuse des deux mains, avec les pouces et les doigts autour des poignées de la tronçonneuse. Placer le corps et les bras de manière à ce qu'ils puissent résister aux forces de rebond.** Le fait de prendre des mesures adaptées permet à l'utilisateur de maîtriser les forces de rebond. Ne jamais lâcher la tronçonneuse.
- **Éviter une posture anormale et ne pas scier à bras levés.** Ceci permet d'éviter un contact involontaire avec l'extrémité du rail et de mieux contrôler la tronçonneuse dans des situations inattendues.
- **Utiliser systématiquement les rails de rechange et les chaînes coupantes prescrits par le fabricant.** Des rails de rechange et des chaînes coupantes incorrects sont susceptibles de provoquer une rupture de la chaîne et/ou un rebond.
- **Respecter les instructions du fabricant concernant l'affûtage et la maintenance de la chaîne coupante.** Des limiteurs de profondeur trop bas augmentent la tendance au rebond.

6 EXPOSITION AUX VIBRATIONS

■ Danger lié aux vibrations

Le taux réel d'émission de vibrations lors de l'utilisation de l'appareil peut différer de la valeur indiquée par le fabricant. Tenez compte des facteurs d'influence avant ou pendant l'utilisation :

- Est-ce que l'appareil est utilisé de manière conforme ?
- Est-ce que les matières sont coupées et/ou traitées selon la méthode correcte ?
- Est-ce que l'appareil est en bon état de fonctionnement ?
- Est-ce que l'outil de coupe est correctement affûté et/ou est-ce que l'outil de coupe en place est adapté à la tâche ?
- Est-ce que les poignées et/ou poignées antivibratiles optionnelles sont fixées et reliées fixement à l'appareil ?

- Utiliser l'appareil uniquement avec le régime de moteur nécessaire pour le travail à effectuer. Éviter de le faire tourner à plein régime afin de réduire le bruit et les vibrations.
- En cas d'utilisation et de maintenance inappropriées, le bruit et les vibrations de l'appareil peuvent être amplifiés. Ceci est nocif pour la santé. Dans ce cas, arrêter immédiatement l'appareil et le faire réparer par un atelier de réparation autorisé.
- Le niveau d'exposition aux vibrations dépend du travail à accomplir ou de l'utilisation de l'appareil. Estimez ce niveau et faites des pauses en conséquence au cours de l'utilisation. Ceci permet de réduire nettement l'exposition aux vibrations pendant toute la durée de travail.
- Une utilisation prolongée de l'appareil expose l'opérateur aux vibrations et peut provoquer des problèmes circulatoires (« doigt blanc »). Pour éviter ce risque, porter des gants et maintenir les mains au chaud. Si un symptôme de « doigt blanc » survient, consulter immédiatement un médecin. Ces symptômes peuvent être : pertes de sensation, de la sensibilité, fourmillement, démangeaisons, douleurs, affaiblissement de la force, changement de couleur ou d'état de la peau. En règle générale, ces symptômes affectent les doigts, les mains ou le poils. Le risque est accru quand la température est basse.
- Pendant la journée de travail, faites de longues pauses pour récupérer après avoir subi le bruit et les vibrations. Planifier le travail de façon à répartir sur plusieurs jours l'utilisation des appareils qui provoquent des vibrations.
- Si vous ressentez une sensation désagréable dans les mains ou si votre peau prend une couleur anormale pendant que vous utilisez l'appareil, arrêtez immédiatement le travail. Prévoyez des pauses suffisantes. Sans pauses suffisantes, le syndrome du système main-bras peut apparaître.
- Réduisez le plus possible le risque d'exposition aux vibrations. Entretenez l'appareil conformément aux instructions de la notice d'utilisation.
- Lors d'une utilisation fréquente de l'appareil, contactez votre revendeur spécialisé pour l'achat d'accessoires antivibrations, tels que des poignées.
- Évitez de travailler avec l'appareil à des températures inférieures à 10 °C. Prévoyez un

planning de travail qui permet de réduire l'exposition aux vibrations.

7 EXPOSITION AU BRUIT

Une certaine exposition au bruit due à l'appareil est inévitable. Prévoyez les tâches très bruyantes pendant les plages horaires autorisées et prévues pour cela. Le cas échéant, respectez les horaires de repos et limitez la durée de travail au strict minimum. Pour votre protection personnelle et pour la protection également des personnes à proximité, portez une protection auditive adaptée.

8 CONSIGNES DE SÉCURITÉ CONCERNANT LA BATTERIE

Cette section cite toutes les consignes de sécurité essentielles à observer lors de l'utilisation de la batterie. Lisez ces consignes.

- N'utiliser la batterie que de manière conforme, c'est-à-dire pour les appareils sans fil de l'entreprise AL-KO. Ne charger la batterie qu'avec le chargeur AL-KO préconisé.
- Ne sortir la batterie neuve de son emballage d'origine qu'immédiatement avant de l'utiliser.
- Avant toute première utilisation, la batterie doit être rechargée entièrement. Toujours utiliser le chargeur indiqué. Respecter les indications figurant sur la présente notice d'utilisation pour recharger la batterie.
- N'utilisez pas la batterie dans les environnements exposés à un risque d'explosion et d'incendie.
- Pendant son utilisation avec l'appareil, n'exposez pas la batterie à l'humidité.
- Protéger la batterie de la chaleur, de l'huile et des flammes pour éviter de l'endommager et empêcher les fuites de vapeurs et d'électrolyte. Risque d'explosion !
- Ne pas heurter ou jeter la batterie.
- Ne pas utiliser la batterie si elle est encrassée ou mouillée. Avant d'utiliser la batterie, la nettoyer et la sécher à l'aide d'un chiffon sec et propre.
- Tenir la batterie chargée et non utilisée à distance des objets métalliques (p.ex. trombones, pièces de monnaie, clés, clous, vis) afin de ne pas court-circuiter les contacts. Ne pas faire entrer la batterie en contact avec objets pointus (tels qu'un tournevis). Un court-circuit interne provoqué par une telle

opération risque d'entraîner une surchauffe, de mettre le feu à la batterie ou de provoquer l'explosion de cette dernière.

- Ne pas ouvrir, désosser ou broyer la batterie. Il existe sinon un risque de choc électrique et de court-circuit.
- En cas d'utilisation incorrecte et si la batterie est endommagée, des vapeurs et du fluide électrolytique peuvent fuir. Ventilier suffisamment la pièce et en cas de problèmes de santé, consulter un médecin.
En cas de contact avec du fluide électrolytique, laver celui-ci à grande eau et rincer immédiatement et abondamment les yeux. Consulter ensuite un médecin.
- La batterie ne doit pas être utilisée par des personnes non autorisées sauf si ces personnes sont sous la surveillance d'une personne responsable de leur sécurité ou si elles ont été instruites sur la manière d'utiliser la batterie. Les personnes non autorisées sont p. ex. :
 - Les personnes (y compris les enfants) aux facultés physiques, sensorielles ou mentales restreintes.
 - Les personnes ne possédant aucune expérience et/ou aucune connaissance sur la batterie.
- Les enfants doivent être surveillés et informés afin qu'ils ne jouent pas avec cette batterie.
- Ne pas laisser la batterie indéfiniment en charge. En cas de stockage prolongé, retirer la batterie du chargeur.
- Retirer la batterie des appareils qu'elle alimente si ces appareils ne sont pas utilisés.
- Stocker la batterie non utilisée dans un lieu sec et non accessible. Protéger la batterie de la chaleur et des rayons directs du soleil. Les personnes non autorisées et les enfants ne doivent pas pouvoir avoir accès à la batterie.

9 CONSIGNES DE SÉCURITÉ CONCERNANT LE CHARGEUR

Cette section cite toutes les consignes de sécurité et d'avertissement essentielles à observer lors de l'utilisation du chargeur. Lisez ces consignes.

- Utilisez le chargeur uniquement de manière conforme, c'est-à-dire pour charger la batterie prévue. Ne recharger que des batteries d'origine d'AL-KO sur ce chargeur.
- Avant chaque utilisation, examiner intégralement le chargeur, en particulier le câble d'alimentation et le compartiment à batterie, pour exclure la présence d'endommagements. N'utiliser le chargeur que s'il est en parfait état.
- N'utilisez pas le chargeur dans les environnements exposés à un risque d'explosion et d'incendie.
- Utilisez le chargeur uniquement en intérieur et ne l'exposez pas à l'humidité.
- Toujours placer le chargeur sur une surface bien ventilée et non inflammable car il chauffe pendant le chargement. Ne pas obstruer les fentes d'aération et ne pas couvrir le chargeur.
- Avant de brancher le chargeur, s'assurer que la tension secteur disponible correspond aux spécifications techniques.
- N'utiliser le câble d'alimentation que pour brancher le chargeur ; ne pas l'utiliser avec un autre appareil. Ne pas transporter le chargeur par le câble d'alimentation, et ne pas débrancher la fiche secteur de la prise murale en tirant sur le câble d'alimentation.
- Protéger le câble d'alimentation de la chaleur, de l'huile et des arêtes vives pour ne pas l'endommager.
- Ne pas utiliser le chargeur ni la batterie s'ils sont encrassés ou mouillés. Nettoyer et sécher le chargeur et la batterie avant de les utiliser.
- Ne pas ouvrir le chargeur ni la batterie. Il existe sinon un risque de choc électrique et de court-circuit.
- Pour votre sécurité, faites réparer le chargeur uniquement par du personnel qualifié et en utilisant des pièces de rechange d'origine.
- Cet appareil peut être utilisée par les enfants à partir de 8 ans ainsi que par ailleurs, par des personnes ayant des capacités physiques, sensorielles ou mentales réduites ou un manque d'expérience et de connaissances si elles sont sous surveillance ou ont été instruites quant à l'utilisation sûre de l'appareil et ont compris les risques en résultant. Interdiction pour les enfants de jouer avec l'appareil. Le nettoyage et la maintenance par l'utilisateur ne peuvent être réalisés par des enfants sans surveillance.
- Les personnes soumises à des limitations physiques très fortes et complexes peuvent

avoir des besoins dépassant le cadre des instructions décrites ici.

- Ranger le chargeur non utilisé à un endroit sec et non accessible. Les personnes non autorisées et les enfants ne doivent pas pouvoir avoir accès au chargeur.

10 CONSIGNES DE SÉCURITÉ POUR LE TRAVAIL

- Observez les prescriptions de sécurité spécifiques au pays, p. ex. des corporations professionnelles, des caisses sociales, des autorités de la protection au travail.
- Travaillez uniquement si la lumière du jour est suffisante, ou prévoir un éclairage artificiel.
- La zone de travail doit être libre de tout objet (p. ex. de morceaux coupés) – Risque de trébuchement.
- L'utilisateur est responsable en cas d'accidents avec des tiers ou de dégâts liés à leurs biens.
- Si vous travaillez une tronçonneuse pour la première fois :
 - Faites-vous expliquer la manipulation de la tronçonneuse par le vendeur ou par une personne expérimentée ou bien participez à une formation.
 - Avant la première utilisation, exercez-vous au moins la coupe de bois rond sur un chevalet à bûches ou sur un support.

10.1 Opérateurs

- Les jeunes de moins de 16 ans ou les personnes qui ne connaissent pas le mode d'emploi ne doivent pas utiliser l'appareil.
- La personne qui utilise la tronçonneuse doit être reposée, en bonne santé et en bonne forme physique. Toute personne qui ne doit pas faire d'efforts pour des raisons médicales doit demander l'avis de son médecin pour savoir si elle peut travailler avec une tronçonneuse.

10.2 Heures d'utilisation

Tenez compte des dispositions nationales relatives aux heures d'utilisation des tronçonneuses. Les heures d'utilisation des tronçonneuses peuvent être limitées par des réglementations nationales et locales.

10.3 Travailler avec la tronçonneuse

⚠ AVERTISSEMENT ! Risque de graves blessures. Lors de l'utilisation d'une tronçonneuse n'ayant pas été complètement montée, des blessures graves risquent de se produire.

- N'utilisez la tronçonneuse que si elle a été montée complètement.
- Préalablement à toute utilisation, procédez à un contrôle visuel pour vérifier que la tronçonneuse est complète et ne comporte aucun composant endommagé ou usé. Les dispositifs de sécurité et de protection doivent être intacts.

⚠ AVERTISSEMENT ! Risque de blessures en cas de démarrage intempestif de la tronçonneuse. Le démarrage intempestif de la tronçonneuse peut provoquer de graves blessures. Par conséquent, retirez la batterie lorsque :

- vous devez effectuer des travaux de contrôle, de réglage et de nettoyage ;
- vous travaillez sur les éléments de coupe ;
- vous vous éloignez de la tronçonneuse.
- Transport
- Stockage
- vous devez effectuer des travaux de maintenance et de réparation,
- il y a un danger.

- Ne jamais travailler seul
- Avoir toujours à disposition une trousse à pharmacie en cas d'accident éventuel.
- Évitez les contacts avec les objets métalliques qui se trouvent dans le sol ou qui sont raccordés électriquement avec la terre.
- L'équipement de protection individuelle est composé de :
 - un casque de protection ;
 - une protection auditive (p. ex. bouchons d'oreille), en particulier si le temps de travail quotidien dépasse 2,5 heures ;
 - des lunettes de protection ou une visière de protection du casque ;
 - un pantalon de protection avec éléments de protection anti-coupe ;
 - des gants de travail rigides ;
 - des chaussures de protection à semelle antidérapante et coque en acier.
- La tronçonneuse ne doit pas être utilisée au-dessus des épaules au risque sinon la tenue en main sûre n'est plus possible.

- En cas de changement de lieu, couper le moteur et insérer la protection de chaîne.
- Toujours mettre en place la protection de chaîne sur les tronçonneuses non utilisées et retirer la batterie.
- Ne poser la tronçonneuse que lorsque celle-ci est mise hors service.
- Ne pas utiliser la tronçonneuse pour le levage ou le déplacement du bois.
- Les troncs dont l'épaisseur est supérieure à celle de la longueur du guide-chaîne la doivent être coupés uniquement par du personnel spécialisé.
- Ne positionner la tronçonneuse pour couper que lorsque la chaîne de coupe est en marche, ne jamais démarrer la tronçonneuse avec la chaîne de coupe posée sur le matériau.
- Veiller à ce que l'huile de chaîne de coupe ne tombe pas sur le sol.
- Ne pas effectuer de travaux de coupe lorsqu'il pleut, neige ou en cas de tempête.
- Ne jamais mettre les dispositifs de sécurité et de protection hors service.

11 MONTAGE

⚠ AVERTISSEMENT ! Risque de graves blessures. Lors de l'utilisation d'une tronçonneuse n'ayant pas été complètement montée, des blessures graves risquent de se produire.

- N'utilisez la tronçonneuse que si elle a été montée complètement.
- Préalablement à toute utilisation, procédez à un contrôle visuel pour vérifier que la tronçonneuse est complète et ne comporte aucun composant endommagé ou usé. Les dispositifs de sécurité et de protection doivent être intacts.

⚠ ATTENTION ! Risque de coupures. Les arêtes tranchantes de la chaîne risquent de provoquer des coupures lors du montage.

- Enlevez la batterie avant le montage.
- Portez des gants de protection lors du montage de la chaîne et du rail de guidage.

11.1 Monter le guide-chaîne (05, 06)

1. Tirer le protège-main (05/1) vers la poignée étrier (05/A) pour défaire le frein de chaîne.

2. Tourner le verrouillage central (05/2) dans le sens antihoraire et le retirer avec le capot (05/3).
3. Placer le guide-chaîne (06/1) sur le boulon de guidage (06/2) et le pousser vers l'arrière jusqu'à ce qu'il soit possible de monter la chaîne.

11.2 Monter la chaîne (05, 06)

1. Positionner la chaîne de coupe sur le pignon de chaîne (06/3) et dans la rainure du guide-chaîne (06/1).
2. Passer la chaîne de coupe autour du pignon de renvoi du guide-chaîne. La chaîne de scie doit légèrement pendre sur le côté inférieur du guide-chaîne.
3. Mettre le capot (05/3) en place et serrer légèrement le verrouillage central (05/2).

11.3 Tendre la chaîne (05, 07)

ℹ REMARQUE La chaîne n'est pas correctement tendue lorsque :

- elle se trouve au niveau inférieur du guide-chaîne et qu'il est possible de la faire avancer à la main ;
 - il est possible de la lever de 3 ou 4 mm au centre du guide-chaîne.
1. Contrôler la position de la chaîne de coupe afin qu'elle soit bien placée sur le pignon de chaîne et dans le guide-chaîne.
 2. Tourner l'anneau rotatif (05/4) vers le capot (05/3) de sorte que les deux triangles se fassent face (05/B).
 3. Mettre le capot (07/1) en place et tourner le verrouillage central (07/2) dans le sens horaire. Ne pas serrer complètement le verrouillage central ou le tourner sur un tour en arrière.
 4. Tourner l'anneau rotatif (07/3) dans le sens des aiguilles d'une montre jusqu'à ce que la chaîne, comme décrit ci-dessus, soit correctement tendue.
 5. Tourner le verrouillage central (07/2) dans le sens horaire jusqu'à ce qu'il se fixe en position.

12 MISE EN SERVICE

⚠ DANGER ! Danger de mort et de blessures très graves. La non-connaissance des consignes de sécurité et des instructions d'utilisation peut entraîner de très graves blessures, voire la mort.

- Avant d'utiliser la tronçonneuse, lisez et observez toutes les consignes de sécurité et des instructions d'utilisation de cette notice d'utilisation ainsi que des manuels d'utilisation mentionnés.

⚠ AVERTISSEMENT ! Risque de graves blessures. Si la tronçonneuse comporte des composants endommagés, cela peut provoquer de graves blessures.

- Préalablement à toute utilisation, procédez à un contrôle visuel pour vérifier que la tronçonneuse est complète et ne comporte aucun composant endommagé ou usé. Les dispositifs de sécurité et de protection doivent être intacts.

12.1 Charger la batterie (02)

La batterie est partiellement chargée. Charger entièrement la batterie avant la première utilisation. La batterie peut être rechargée à partir de n'importe quel niveau de charge. Le chargement peut être interrompu sans endommager la batterie.

i REMARQUE Pour des informations détaillées, merci de consulter les notices d'utilisation séparées relatives à la batterie et au chargeur.

12.2 Insérer la batterie (03)

1. Insérer (03/A) la batterie (03/1) par le haut dans le compartiment pour batterie (03/2) jusqu'à ce qu'elle s'enclante.

12.3 Retirer la batterie (03)

1. Appuyer sur le bouton de déverrouillage (03/3) présent sur la batterie (03/1) et le maintenir enfoncé.
2. Retirer (03/B) la batterie (03/1).

12.4 Contrôler la tension de chaîne

Contrôler souvent la tension de la chaîne, car les chaînes neuves s'allongent.

La chaîne de coupe s'allonge à la température de fonctionnement et pend.

i REMARQUE La chaîne est correctement tendue lorsqu'elle :

- se trouve sur le côté inférieur du guide-chaîne et peut être entraînée à la main.
- peut être levée de 3 ou 4 mm au centre du guide-chaîne.

⚠ ATTENTION ! Risque de blessure dû au saut de chaîne. Une chaîne insuffisamment tendue peut sauter en fonctionnement et provoquer des blessures.

- Contrôler fréquemment la tension de la chaîne. La tension de la chaîne est insuffisante lorsque les maillons sortent de la rainure du rail de guidage inférieur.
- Tendre correctement la chaîne lorsque la tension de la chaîne est insuffisante.

12.5 Test de fonctionnement du frein

La tronçonneuse est équipée d'un frein de chaîne manuel qui est déclenché en cas de rebond (kick-back) via le protège-main.

Lors du déclenchement du frein de chaîne, la tronçonneuse est arrêtée de manière soudaine et le moteur coupé.

⚠ DANGER ! Danger de mort en cas d'utilisation négligente. Les mouvements imprudents ou imprévisibles de la tronçonneuse provoquent de très graves blessures pouvant aller jusqu'à la mort.

- Travaillez toujours avec la tronçonneuse en étant très concentré et en toute sécurité.
- Au desserrage du frein de chaîne, ne pas actionner de commutateur.

⚠ AVERTISSEMENT ! Danger de mort et de blessures très graves en cas de défaut du frein de chaîne. Si le frein de chaîne ne fonctionne pas, la chaîne en mouvement peut provoquer de très graves blessures, voire la mort de l'utilisateur, par exemple en cas de rebond.

- Testez le frein de chaîne avant de commencer le travail.
- N'allumez pas la tronçonneuse si le frein de chaîne est défectueux. Dans ce cas, faites contrôler la tronçonneuse dans un atelier SAV.

12.6 Test de fonctionnement du frein de chaîne avec le moteur arrêté (08)

1. Retirer la batterie de l'appareil voir le chapitre voir *chapitre 12.3 "Retirer la batterie (03)", page 79.*
2. Pour desserrer le frein de chaîne, tirer (08/A) le protège-main (08/1) en direction de la poignée étrier (08/2). La chaîne de coupe peut être avancée à la main.
3. Pour mettre en marche le frein de chaîne, pousser le protège-main (08/1) vers l'avant (08/B). La chaîne de coupe ne doit pas pouvoir être avancée.

12.7 Test de fonctionnement du frein de chaîne avec le moteur allumé (08)

REMARQUE Avant chaque mise en route de la tronçonneuse, desserrer le frein de chaîne.

1. Tenir fermement la tronçonneuse au niveau de la poignée étrier et de la poignée.
2. Desserrer le frein de chaîne.
3. Mettre le moteur en marche.
4. Pousser (08/B) le protège-main (08/1) vers l'avant. La chaîne de coupe et le moteur doivent s'arrêter immédiatement.

12.8 Rajouter de l'huile pour chaîne de coupe (09)

ATTENTION ! Danger d'endommagement de la tronçonneuse. La tronçonneuse subit de graves dommages s'il n'y a pas assez ou plus du tout d'huile de chaîne de coupe dans le réservoir, ou si cette huile a séché/colle. L'huile de chaîne de coupe séchée/qui colle peut provoquer des dommages au niveau des composants qui distribuent l'huile ou de la pompe à huile. L'utilisation d'huile usagée provoque des dommages. L'utilisation d'huile usagée présente un risque pour l'environnement.

- Remplissez le réservoir d'huile de chaîne de coupe pour la mise en service.
- N'utilisez pas d'huile usagée.
- Au plus tard à chaque changement de batterie, rajoutez de l'huile de chaîne de coupe dans le réservoir.

La chaîne de coupe et le guide-chaîne sont alimentés en continu avec de l'huile par un système de lubrification automatique pendant le fonctionnement. L'huile de chaîne de coupe protège de la corrosion et d'une usure précoce. Pour lubrifier convenablement la chaîne de coupe, il faut qu'il y

ait toujours suffisamment d'huile de chaîne de coupe dans le réservoir.

N'utiliser pour la lubrification de la chaîne de coupe et du guide-chaîne que de l'huile de chaîne de coupe de qualité biodégradable et écologique et la transporter et la stocker dans des bidons homologués et identifiés.

Avant chaque utilisation et à chaque changement de batterie, vérifiez le niveau d'huile et rajoutez de l'huile de chaîne de coupe si nécessaire :

1. Contrôler le niveau d'huile par le regard du réservoir (09/1). Il doit toujours y avoir de l'huile. Le niveau d'huile doit toujours se trouver entre les repères Minimum et Maximum.
2. Si cela est nécessaire, rajoutez de l'huile de chaîne de coupe par la tubulure de remplissage (09/2).

13 UTILISATION

⚠ DANGER ! Danger de mort et de blessures très graves. La non-connaissance des consignes de sécurité et des instructions d'utilisation peut entraîner de très graves blessures, voire la mort.

- Avant d'utiliser la tronçonneuse, lisez et observez toutes les consignes de sécurité et des instructions d'utilisation de cette notice d'utilisation ainsi que des manuels d'utilisation mentionnés.
- Respecter la réglementation spécifique au pays en ce qui concerne les horaires d'exploitation.
- Saisir la poignée arrière de la main droite et la poignée étrier de la main gauche et les tenir fermement.
- Ne pas lâcher les poignées tant que le moteur est en marche.
- Ne pas utiliser la tronçonneuse en cas de :
 - fatigue
 - malaise
 - prise d'alcool, de médicaments ou de drogues

13.1 Déterminer le niveau de charge de la batterie (04)

Sur la face avant de la batterie se trouve un champ de commande avec un bouton (04/1) et des LED (04/2 à 04/5) qui indiquent le niveau de charge de la batterie.

1. Appuyer sur le bouton (04/1).
Les LED s'allument en fonction de l'état de charge de la batterie.
2. Relever le niveau de charge.

LED lumineuses	État de charge de la batterie
Verte (04/2)	La batterie est chargée à bloc.
Verte (04/3) et (04/4)	La batterie est chargée à plus de 50 %.
Verte (04/4)	La batterie est chargée à moins de 50 %.
Rouge (04/5)	La batterie est vide ou la batterie a subi une température extrême (trop chaude ou trop froide).

13.2 Vérifier l'huile de chaîne de coupe

Méthode voir *chapitre 12.8 "Rajouter de l'huile pour chaîne de coupe (09)", page 80.*

ATTENTION ! Danger d'endommagement de la tronçonneuse. La tronçonneuse subit de graves dommages s'il n'y a pas assez ou plus du tout d'huile de chaîne de coupe dans le réservoir, ou si cette huile a séché/colle. L'huile de chaîne de coupe séchée/qui colle peut provoquer des dommages au niveau des composants qui distribuent l'huile ou de la pompe à huile. L'utilisation d'huile usagée provoque des dommages. L'utilisation d'huile usagée présente un risque pour l'environnement.

- À chaque utilisation, vérifiez auparavant qu'il y a assez d'huile de chaîne de coupe dans le réservoir.
- Si le niveau d'huile de chaîne de coupe est trop bas, faites l'appoint.
- N'utilisez pas d'huile usagée.

13.3 Tester le frein de chaîne

Méthode voir *chapitre 12.5 "Test de fonctionnement du frein", page 79.*

⚠ AVERTISSEMENT ! Danger de mort et de blessures très graves en cas de défaut du frein de chaîne. Si le frein de chaîne ne fonctionne pas, la chaîne en mouvement peut provoquer de très graves blessures, voire la mort de l'utilisateur, par exemple en cas de rebond.

- Testez le frein de chaîne avant de commencer le travail.
- N'allumez pas la tronçonneuse si le frein de chaîne est défectueux. Dans ce cas, faites contrôler la tronçonneuse dans un atelier SAV.

13.4 Mise en marche et arrêt du moteur

⚠ ATTENTION ! Risque de lésions de l'ouïe. En fonctionnement, la tronçonneuse produit un bruit intense susceptible de provoquer des troubles auditifs.

- Quand vous travaillez avec la tronçonneuse, portez une protection auditive.

ℹ REMARQUE Avant chaque mise en route de la tronçonneuse, desserrer le frein de chaîne.

Mettre le moteur en marche :

1. Desserrer le frein de chaîne.
2. Appuyer sur le bouton de blocage (01/8) avec le pouce et maintenir enfoncé.
3. Appuyer sur la manette des gaz (01/7) et la maintenir enfoncée.
4. Relâcher le bouton de blocage (01/8). Il n'est pas nécessaire après le démarrage de maintenir enfoncé le bouton de blocage de la tronçonneuse. Le bouton de blocage a pour but d'éviter un démarrage involontaire de la tronçonneuse.

Arrêter le moteur :

1. relâcher la manette des gaz (01/7).

14 COMPORTEMENT AU TRAVAIL ET TECHNIQUE DE TRAVAIL

ℹ REMARQUE Des cours sont régulièrement proposés par les groupements agricoles professionnels concernant la manipulation des tronçonneuses ainsi que l'abattage des arbres.

⚠ DANGER ! Danger de mort par insuffisance de connaissances spécialisées. L'insuffisance de connaissances spécialisées peut être à l'origine de très graves blessures pouvant aller jusqu'à la mort.

- Seules les personnes formées et expérimentées peuvent abattre et ébrancher les arbres.

⚠ DANGER ! Danger de mort dû à des éclats de bois. Des blessures extrêmement graves pouvant aller jusqu'à la mort peuvent être provoquées par des copeaux de bois arrachés.

- Enlever les copeaux et les débris de bois fendu de la partie à couper.

14.1 Abattre les arbres

Avant que les travaux d'abattage ne puissent commencer, les mesures suivantes doivent être prises.

- S'assurer qu'aucune autre personne, ni animaux, ni objets ne se trouvent dans la zone à risque.
- La distance de sécurité par rapport aux autres emplacements de travail ou objets doit être au moins égale à 2½ la longueur de l'arbre.
- Veuillez également prendre en compte les conduits d'alimentation et la propriété d'autrui. Le cas échéant, avertissez la société fournisseuse d'énergie ou le propriétaire.
- Déterminer la direction de chute de l'arbre. Concernant la direction de chute de l'arbre, les éléments déterminants sont :
 - l'inclinaison naturelle de l'arbre ;
 - la hauteur de l'arbre ;
 - la croissance unilatérale des nouvelles branches ;
 - le terrain plat ou en pente ;
 - la croissance asymétrique, les endommagements du bois ;
 - la direction et la force du vent ;
 - la charge de neige.
- Dans les situations en pente, toujours travailler plus haut que l'arbre à abattre.
- S'assurer que le chemin de repli prévu ne comporte pas d'obstacles. Le chemin de repli prévu doit se trouver à env. 45° à l'arrière de la direction de chute (17).
- Le tronc doit être exempt de broussailles, branches et corps étrangers (par ex. saletés,

pierres, écorce détachée, clous, pinces, fil, etc.).

Deux entailles et une découpe d'abattage doivent être faites sur l'arbre à abattre.

1. Lors des coupes d'abattage et de tronçonnage, fixer fermement les dents de préhension sur le bois à couper.
2. Scier l'entaille (18/C) d'abord à l'horizontale, puis en oblique à partir du haut, à 45° minimum. Le coincement de la tronçonneuse sera ainsi évité lors de l'exécution de la seconde entaille. L'entaille doit être pratiquée le plus près possible du sol et dans la direction de chute souhaitée (18/E). La profondeur de l'entaille doit être d'env. 1/4 du diamètre du tronc.
3. Pratiquer la découpe d'abattage (18/D) à l'opposé de l'entaille et exactement à l'horizontale. La découpe d'abattage doit être pratiquée à une hauteur de 3-5 cm au-dessus de l'entaille horizontale.
4. La découpe d'abattage (18/D) doit être de profondeur telle qu'une réserve de cassure (18/F), de 1/10 du diamètre du tronc, soit maintenue entre l'entaille (18/C) et la découpe d'abattage (18/D). Cette charnière évite la rotation du tronc et la chute dans une mauvaise direction. Lorsque la découpe d'abattage (18/D) s'approche de la réserve de cassure (18/F) l'arbre doit commencer à tomber.
L'arbre tombe pendant le travail de coupe :
 - Interrompre la coupe d'abattage si l'arbre tombe dans la mauvaise direction ou qu'il s'incline et coince la chaîne de coupe. Pour ouvrir l'entaille et coucher l'arbre dans la direction souhaitée, introduire des coins.
 - Retirer immédiatement la tronçonneuse de l'entaille, la débrancher et la déposer.
 - Aller dans la zone de repli.
 - Faire attention aux branches et rameaux qui tombent.
5. Si l'arbre reste debout, provoquer une chute contrôlée en introduisant des coins dans la découpe d'abattage.
6. Après achèvement du travail de coupe, enlever immédiatement la protection auditive et prêter attention aux signaux et appels d'avertissement.

REMARQUE Les coins à employer doivent être exclusivement en bois, en plastique ou en aluminium.

⚠ DANGER ! Danger de mort par chute d'arbre. Si aucun repli n'est possible lors de la chute de l'arbre, il peut en résulter de graves blessures, voire la mort.

- Ne commencer le travail d'abattage que lorsqu'un repli, sans obstacle de la zone d'abattage, est assuré.

⚠ DANGER ! Danger de mort par chute d'arbre incontrôlée. Les chutes incontrôlées d'arbres peuvent provoquer les blessures très graves, voir la mort.

- Laisser une réserve de cassure d'env. 1/10 du diamètre du tronc, au minimum, entre l'entaille et la découpe d'abattage, afin d'assurer la chute contrôlée d'un arbre.
- Ne pas effectuer de travaux d'abattage lorsqu'il y a du vent.

14.2 Ébranchage

Lors de ce travail, les points suivants doivent être respectés :

- Pendant le travail, mettre la tronçonneuse en appui sur le tronc d'arbre.
- Laisser tout d'abord en place les grosses branches dirigées vers le bas, elles soutiennent l'arbre (19).
- Couper les branches les plus petites.
- Faire attention aux branches sous tension et les couper de bas en haut afin d'éviter de coincer la tronçonneuse (19).
- Les branches libres ne doivent pas être coupées de bas en haut.
- Les coupes plongeautes, longitudinales et en profondeur ne doivent être exécutées que par des personnes expérimentées ou formées pour cela (18).

14.3 Raccourcir un arbre

Lors de ce travail, les points suivants doivent être respectés :

- Dans les situations en pente, toujours travailler plus haut que le tronc d'arbre, car celui-ci peut rouler (19).
- Manœuvrer la tronçonneuse de manière à ce qu'aucune partie du corps ne se trouve dans le prolongement de la plage de pivotement de la tronçonneuse.

- Placer les dents de préhension juste à côté du bord de coupe et laisser tourner la tronçonneuse autour de ce point. En fin de coupe, ne pas exercer de pression.
- Veillez à ce que la chaîne de coupe ne touche pas le sol.
- Après achèvement de la coupe, attendre l'arrêt complet de la chaîne avant de retirer la tronçonneuse.
- Toujours arrêter le moteur de la tronçonneuse avant de se diriger vers l'arbre suivant.

Toute la longueur du tronc d'arbre repose uniformément :

- Couper le tronc d'arbre à partir du haut et ne pas couper dans le sol (20).

Le tronc d'arbre repose sur une extrémité :

- Pour éviter le coincement de la tronçonneuse et l'éclatement du bois, couper d'abord 1/3 du diamètre du tronc à partir du bas, puis le reste à partir du haut au niveau de la coupe du bas (10).

Le tronc d'arbre repose sur les deux extrémités :

Pour éviter le coincement de la tronçonneuse et l'éclatement du bois, couper d'abord 1/3 du diamètre du tronc à partir du haut, puis le reste à partir du bas au niveau de la coupe du haut (11).

⚠ DANGER ! Danger de mort dû au rebond (kick-back). Le rebond de l'appareil peut blesser mortellement l'utilisateur.

- Prenez impérativement les mesures nécessaires pour éviter tout rebond.

14.4 Raccourcissement du bois de coupe (12)

Lors de ce travail, les points suivants doivent être respectés :

- Utilisez un support de coupe sûr (établi, cale, poutres).
- Veillez à avoir une bonne tenue et une répartition homogène du poids du corps.
- Sécuriser les bois ronds pour éviter qu'ils ne tournent.
- Pour couper, amener la chaîne uniquement quand elle est en marche. Ne jamais activer la tronçonneuse lorsque la chaîne est déjà posée sur le bois.
- Ne pas bloquer le bois avec le pied ou le faire tenir par une tierce personne.

15 MAINTENANCE ET ENTRETIEN

⚠ AVERTISSEMENT ! Danger de coupures.

Risque de coupures si vous mettez la main dans les pièces mécaniques à arêtes vives ou mobiles ainsi que dans les mécanismes de coupe.

- Avant tout travail de maintenance, d'entretien et de nettoyage, éteignez toujours l'appareil. Retirez la batterie.
- Pour les travaux de maintenance, d'entretien et de nettoyage, toujours porter des gants de protection.

La tronçonneuse ne correspond pas à toutes les normes de sécurité en vigueur. Les réparations ne doivent être effectuées que par du personnel spécialisé qualifié et en utilisant que des pièces détachées originales.

- Après chaque utilisation de la tronçonneuse, vérifier l'usure et remplacer si nécessaire les composants endommagés.
- Ne pas exposer l'appareil à l'eau ou à l'humidité. Nettoyer les parties en plastique à l'aide d'un chiffon, sans utiliser de détergent ni de solvant.
- Nettoyer les fentes de refroidissement lorsqu'elles sont obturées.
- Ne pas projeter d'eau sur la tronçonneuse et ne pas utiliser de nettoyer à haute pression.
- N'utiliser que les pièces de rechange indiquées par le fabricant.

15.1 Affûter la chaîne de coupe (13)

⚠ DANGER ! Danger de mort dû au rebond (kick-back). Une chaîne affûtée incorrectement augmente le risque de rebond et par conséquent le danger de blessures mortelles.

- Affûtez la tronçonneuse de manière conforme, afin de réduire le risque de rebond.

⚠ ATTENTION ! Risque de blessures dû à la chaîne de coupe ! Les bords tranchants de la chaîne peuvent provoquer de graves coupures.

- Portez des gants de protection lors du réaffûtage de la chaîne.

ATTENTION ! Dégâts sur la machine par un affûtage inapproprié ! Des dents de coupe inégales provoquent une rotation irrégulière de la chaîne pouvant aller jusqu'à la rupture ! Après affûtage, les dents de coupe doivent toutes avoir la même longueur et la même largeur.

- Affûtez la chaîne de manière appropriée !

ℹ REMARQUE Il est recommandé à l'utilisateur novice de tronçonneuses de faire affûter la chaîne de coupe par un spécialiste du service après-vente.

Ne pas travailler avec une chaîne de coupe émoussée ou endommagée. Les conséquences en sont une forte contrainte corporelle, un mauvais résultat de coupe et une usure élevée de la chaîne.

Pour obtenir un résultat optimal, la chaîne de coupe doit être réaffûtée à intervalles réguliers.

Une chaîne de coupe bien affûtée permet d'éviter les risques de rebond et une usure élevée.

L'affûtage est nécessaire lorsque :

- Les copeaux de bois ressemblent à de la poussière.
- Une force plus importante est requise pour la découpe.
- La coupe n'est pas droite.
- Les vibrations augmentent.
- la consommation de carburant augmente.

Pour affûter la chaîne :

1. Arrêter la tronçonneuse et retirer la batterie ;
2. Contrôler la tension de chaîne et retendre au besoin.
3. Utiliser pour l'affûtage que des outils adaptés. Lime à chaîne ronde $\varnothing = 4,0$ mm, porte-lime, jauge de mesure pour chaîne. Ces outils sont disponibles dans les commerces spécialisés.
4. Les maillons individuels de chaîne se composent d'un maillon gouge (13/3), d'une gouge (13/1) et d'un limiteur de profondeur (13/2).
5. Passer la lime en exerçant une légère pression et verticalement (13) de l'intérieur vers l'extérieur du maillon gouge. Un porte-lime est utile pour une bonne prise en main de la lime. 2 à 3 coups de lime suffisent.
6. Lors de l'affûtage, respecter l'angle (13) du maillon gouge et la hauteur du limiteur de profondeur (13/2) par rapport au tranchant. Faire attention après l'affûtage à ce que les

dents coupantes de la chaîne soient toutes de même longueur et largeur.

- En cas d'utilisation des outils prescrits et une prise en main correcte, les valeurs prescrites de angles sont automatiquement réalisées. Les valeurs peuvent être contrôlées à l'aide d'une jauge de mesure pour chaîne.
- A la fin, arrondir légèrement la partie avant du limiteur de profondeur (13/2).

Affûter régulièrement la chaîne, sans toutefois enlever trop de matériau. Après avoir effectué soi-même l'affûtage à 3 ou 4 reprises, faire affûter la chaîne auprès d'un atelier spécialisé. Le limiteur de profondeur y est également réaffûté.

Dès que la longueur minimale des dents de coupe de 4 mm (13) est atteinte, remplacer la chaîne.

15.2 Nettoyer l'intérieur du pignon de chaîne

Nettoyer soigneusement la tronçonneuse après chaque utilisation.

- Retirer la batterie et placer la tronçonneuse sur un support stable.
- Dévisser le carter du pignon denté.
- Nettoyer l'intérieur à l'aide d'un pinceau approprié.
- Enlever la chaîne de coupe et retirer le guide-chaîne.
- Nettoyer la gorge du rail et l'orifice d'entrée d'huile.

15.3 Modifier le dispositif de tension rapide (16)

- Retirer le guide-chaîne (16/1).
- Desserrer la vis cruciforme (16/3) et détacher du guide-chaîne la tôle adaptatrice avec le crochet de serrage (16/2).
- Retourner le guide-chaîne sur l'axe longitudinal.
- Replacer la tôle adaptatrice avec crochet de serrage sur le guide-chaîne et fixer à nouveau à l'aide de la vis cruciforme.
- Remonter le guide-chaîne voir *chapitre 11.1 "Monter le guide-chaîne (05, 06)", page 78.*

15.4 Vérifier, retourner et graisser le guide-chaîne (14, 15)

Vérifier le guide-chaîne

Vérifier régulièrement que le guide-chaîne ne présente pas de détériorations. le cas échéant, éliminer les arêtes saillantes (14).

Retourner le guide-chaîne


Pour éviter une usure unilatérale, il faut retourner le guide-chaîne après chaque affûtage et remplacement de la chaîne.

- Modifier la position du dispositif de tension rapide sur le guide-chaîne, voir *chapitre 15.3 "Modifier le dispositif de tension rapide (16)", page 85.*
- Retourner le guide-chaîne.


Graisser le guide-chaîne

- Nettoyer soigneusement la gorge du rail (14/1) et l'orifice d'entrée d'huile (14/2).
- Nettoyer soigneusement les deux côtés du graisseur (15/1).
- Faire entrer la graisse par pression sur les deux côtés, l'un après l'autre, à l'aide d'une pompe à graisse adaptée et jusqu'à ce qu'elle ressorte régulièrement aux extrémités du pignon à étoile. Pendant l'opération, toujours faire tourner le pignon à étoile.

16 AIDE EN CAS DE PANNES

 **ATTENTION ! Risque de blessures.** Les parties de l'appareil à arêtes vives et mobiles peuvent provoquer des blessures.

- Pour les travaux de maintenance, d'entretien et de nettoyage, toujours porter des gants de protection !
- Mettre l'appareil hors tension et retirer la batterie !

 **REMARQUE** En cas de pannes ne figurant pas dans ce tableau ou ne pouvant pas être éliminées, contacter notre service après-vente compétent.

Panne	Cause	Élimination
Le moteur ne fonctionne pas.	Pas de tension provenant de la batterie.	Faire contrôler l'alimentation électrique par un électricien qualifié.
	La protection contre la surcharge s'est déclenchée.	Attendre que la protection contre la surcharge rétablisse l'alimentation électrique.
	Frein de chaîne activé.	Desserrer le frein de chaîne.
Le guide-chaîne et la chaîne chauffent. Formation de fumée.	La chaîne est trop tendue.	Détendre la chaîne.
	Le réservoir d'huile est vide.	Rajouter de l'huile de chaîne de coupe. Contrôler l'état du réservoir d'huile.
	L'orifice de sortie d'huile et/ou la rainure du guide-chaîne sont encrassés.	Nettoyer l'orifice de sortie d'huile et la rainure du guide-chaîne.
Le moteur tourne, mais la chaîne ne tourne pas.	La chaîne est trop tendue.	Détendre la chaîne.
	Défaut sur l'appareil	Faire appel au service de maintenance AL-KO.
Seule de la sciure sort, pas des copeaux. Il faut appuyer la tronçonneuse sur le bois.	La chaîne est usée.	Affûter la chaîne ou contacter le service de maintenance d'AL-KO.
L'appareil vibre de manière anormale.	Défaut sur l'appareil	Faire appel au service de maintenance AL-KO.

17 TRANSPORT

⚠ AVERTISSEMENT ! Danger de mort et de blessures très graves. Une chaîne en marche pendant le transport peut provoquer de très graves blessures, voire la mort.

- Ne jamais porter ou transporter la tronçonneuse avec la chaîne de coupe en marche.
- Avant de la transporter, prenez les mesures suivantes.

Avant de transporter l'appareil, prenez les mesures suivantes :

1. Arrêter la tronçonneuse et retirer la batterie ;
2. Enficher la protection de chaîne ;
3. Ne porter la tronçonneuse que par la poignée étrier. Le guide-chaîne et la chaîne doivent pointer vers l'arrière.
4. Dans un véhicule : Sécuriser la chaîne pour qu'elle ne bascule pas, ne soit pas endommagée et pour éviter la fuite d'huile de chaîne.

18 STOCKAGE

Nettoyer soigneusement la tronçonneuse après chaque utilisation. Conserver dans un endroit sec, fermé et hors de portée des enfants.

Lors des périodes d'arrêt de plus de 30 jours, effectuer les travaux suivants :

- Arrêter la tronçonneuse et retirer la batterie ;
- Vider le réservoir d'huile de chaîne de coupe ;
- Enlever la chaîne de coupe et le guide-chaîne, nettoyer et enduire d'huile de protection antirouille ;
- Nettoyer minutieusement la tronçonneuse et la conserver dans un local sec.

ATTENTION ! Risque d'endommagement de l'appareil. Lors d'un remisage prolongé, l'huile de chaîne de coupe séchée/qui colle peut provoquer des dommages au niveau des composants qui distribuent l'huile ou de la pompe à huile.

- Vidanger l'huile de chaîne de coupe avant chaque remisage de longue durée de la tronçonneuse.

19 ÉLIMINATION

Indications de la loi allemande sur les appareils électriques et électroniques (ElektroG)



- Les appareils électriques et électroniques ne doivent pas être jetés aux ordures ménagères, mais être triés avant leur mise au rebut.
- Les piles ou batteries usagées qui ne sont pas fixées à demeure dans l'appareil usagé doivent être retirées avant d'éliminer l'appareil. Leur élimination est régie par la loi sur les piles.
- Les détenteurs et utilisateurs d'appareils électriques et électroniques sont légalement tenus de les rapporter après utilisation.
- L'utilisateur final porte seul la responsabilité de la suppression de ses données personnelles sur l'appareil usagé à éliminer.

Le symbole de la poubelle barrée signifie que les appareils électriques et électroniques ne doivent pas être jetés aux ordures ménagères.

Les appareils électriques et électroniques peuvent être déposés gratuitement aux endroits suivants :

- points de collecte ou centres de tri publics (p.ex. déchetteries communales)
- points de vente d'appareils électroniques (magasins ou en ligne) si le revendeur est obligé de reprendre l'appareil ou s'il le propose.

Ces déclarations ne s'appliquent qu'aux appareils installés et vendus dans les pays de l'Union européenne et soumis à la directive européenne 2012/19/UE. Dans les pays en dehors de l'Union européenne, des dispositions différentes peuvent être applicables en matière d'élimination des appareils électriques et électroniques.

Indications de la loi allemande sur les piles (BattG)



- Les piles et batteries usagées ne doivent pas être jetées aux ordures ménagères, mais être triées avant leur mise au rebut.

- Pour retirer en toute sécurité les piles et batteries de l'appareil électronique et pour toute information sur le type ou le système chimique, reportez-vous aux informations données dans le manuel d'utilisation et/ou de montage.
- Les propriétaires et utilisateurs de piles et de batteries sont légalement tenus de les rapporter après utilisation. La reprise de ces produits est limitée à une quantité estimée normale pour un ménage.

Les piles usagées peuvent contenir des substances nocives ou des métaux lourds qui peuvent nuire à l'environnement et à la santé. Le retraitement des piles usagées et l'utilisation des ressources qu'elles contiennent contribuent à la protection de ces deux ressources vitales.

Le symbole de la poubelle barrée signifie que les piles et les batteries ne doivent pas être jetées aux ordures ménagères.

En outre, s'il y a sous la poubelle les mentions Hg, Cd ou Pb, cela signifie que :

- Hg : la batterie contient plus de 0,0005 % de mercure
- Cd : la batterie contient plus de 0,002 % de cadmium
- Pb : la batterie contient plus de 0,004 % de plomb

Les batteries et les piles peuvent être déposées gratuitement aux endroits suivants :

- points de collecte ou centres de tri publics (p.ex. déchetteries communales)
- points de vente de piles et de batteries
- points de reprise du réseau national de récupération des piles usagées des appareils
- point de reprise du fabricant (s'il n'est pas membre du réseau national de récupération)

Ces déclarations ne s'appliquent qu'aux piles et batteries vendues dans les pays de l'Union européenne et soumises à la directive européenne 2006/66/CE. Dans les pays en dehors de l'Union européenne, des dispositions différentes peuvent être applicables en matière d'élimination des piles et batteries.

20 CARACTÉRISTIQUES TECHNIQUES

Type	CS 4030
Réf.	113616
Vitesse en marche à vide	17 m/s
Vitesse en fonctionnement	16 m/s ± 0,7 m/s
Longueur du guide-chaîne	env. 350 mm
Longueur de sciage utile	265 mm
Chaîne coupante	91P045X
Épaisseur des maillons entraîneurs	1,27 mm
Pas du pignon de chaîne	3/8"
Frein de chaîne	Oui (électrique, PCB et tige de frein)
Marche par inertie de la chaîne (DIN EN 60745-2-13 – 19.107.1)	max. 0,15 s
Marche par inertie de la chaîne (DIN EN 60745-2-13 – 19.113)	max. 2 s
Activation de la chaîne	Double
Volume du réservoir d'huile de chaîne	180 ml
Poids avec le guide-chaîne et la chaîne	4,45 kg
Poids sans le guide-chaîne ni la chaîne	3,9 kg
Protection contre la surcharge	Non
Niveau de puissance acoustique L _{WA} (DIN EN ISO 3744)	101 dB(A)
Pression acoustique L _{pA} (DIN EN ISO 3744)	91,5 dB(A), K = ± 3 dB(A)
Valeur de vibrations (DIN EN 28662-1)	3,159 m/s ² – 3,193 m/s ² K = ± 1,5 m/s ²

Batterie	B150 Li / B200 Li
Tension nominale	36 V (40 V max.)
Capacité nominale	4 Ah / 5 Ah
Durée de chargement	env. 90 min / env. 120 min

Chargeur	C130 Li
Tension secteur	100 V – 240 V (CA)
Fréquence du réseau	50/60 Hz
Tension de sortie	42 V (CC)
Plage de températures d'utilisation	+5 °C – +40 °C

21 SERVICE CLIENTS/APRÈS-VENTE

En cas de questions portant sur la garantie, les réparations ou les pièces de rechange, contacter

le service de maintenance AL-KO le plus proche de chez vous. Vous le trouverez à l'adresse suivante sur Internet :

www.al-ko.com/service-contacts

22 GARANTIE

Pendant la période légale de garantie contre les vices de fabrication, nous éliminons par réparation ou remplacement, selon notre choix, tout défaut de matériau ou de fabrication survenu sur l'appareil. La durée de prescription dépend de la législation respective en vigueur dans le pays où a été acheté l'appareil.

Notre garantie s'applique seulement en cas :

- de respect du présent manuel d'utilisation,
- d'utilisation correcte,
- d'utilisation de pièces de rechange d'origine.

La garantie ne s'applique pas en cas :

- de tentatives de réparation par l'utilisateur,
- de modifications techniques par l'utilisateur,
- d'utilisation non conforme.

Sont exclues de la garantie :

- les détériorations de la peinture dues à une usure normale,
- les pièces d'usure qui figurent en encadré sur la carte des pièces de rechange xxxxxx (X).

La période de garantie commence à courir au moment de l'achat par le premier utilisateur final. La date d'achat figurant sur la preuve d'achat fait foi. Veuillez vous adresser à votre revendeur ou bien au point de service après-vente agréé le plus proche, en présentant cette déclaration et la preuve d'achat. Les droits légaux de l'acheteur vis-à-vis du vendeur en cas de défaut ne sont pas affectés par cette déclaration.


TRADUZIONE DEL MANUALE PER L'USO ORIGINALE**Sommario**


1 Istruzioni per l'uso	91	11.3 Tendere la catena (05, 07)	100
1.1 Descrizione dei simboli e parole segnaletiche	91	12 Messa in funzione	100
2 Descrizione del prodotto	91	12.1 Caricare la batteria (02)	100
2.1 Utilizzo conforme alla destinazione	91	12.2 Inserire la batteria (03)	100
2.2 Rischi residui	91	12.3 Estrarre la batteria (03)	100
2.3 Dispositivi di sicurezza e di protezione	91	12.4 Controllare la tensione catena	100
2.3.1 Protezione contro l'accensione	91	12.5 Controllare la funzione del freno della catena	100
2.3.2 Freno catena/staffa del freno catena	92	12.6 Prova di funzionamento del freno catena a motore spento (08)	101
2.4 Simboli sull'apparecchio	92	12.7 Prova di funzionamento del freno catena a motore acceso (08)	101
2.5 Dotazione	92	12.8 Aggiungere olio per catena (09)	101
2.6 Panoramica prodotto (01)	93	13 Utilizzo	101
3 Indicazioni di sicurezza generali per attrezzi elettrici	93	13.1 Determinazione dello stato di carica della batteria (04)	102
3.1 Sicurezza sul posto di lavoro	93	13.2 Controllare l'olio per catena	102
3.2 Sicurezza elettrica	93	13.3 Controllo del freno catena	102
3.3 Sicurezza di persone	93	13.4 Accendere e spegnere il motore	102
3.4 Utilizzo e manipolazione di un attrezzo elettrico	94	14 Comportamento e tecnica di lavoro	102
3.5 Utilizzo e manipolazione dell'attrezzo a batteria	94	14.1 Abbattere alberi	103
3.6 Service	95	14.2 Sgombero dei rami	104
4 Indicazioni di sicurezza per motoseghe ...	95	14.3 Troncare a misura l'albero	104
5 Cause e prevenzione di contraccolpi	95	14.4 Tagliare a misura i ceppi (12)	104
6 Carico delle vibrazioni	96	15 Manutenzione e cura	104
7 Inquinamento acustico	96	15.1 Affilare la catena (13)	105
8 Indicazioni di sicurezza per la batteria	97	15.2 Pulire il pignone - vano interno	105
9 Indicazioni di sicurezza per il caricabatteria ..	97	15.3 Modificare il dispositivo di tensionamento rapido (16)	106
10 Indicazioni di sicurezza per il lavoro	98	15.4 Verificare la barra di guida, ruotare e oliare (14, 15)	106
10.1 Operatore	98	16 Supporto in caso di anomalie	106
10.2 Tempi di funzionamento	98	17 Trasporto	107
10.3 Lavori con la motosega	98	18 Conservazione	107
11 Montaggio	99	19 Smaltimento	107
11.1 Montare la barra di guida (05, 06)	99	20 Specifiche tecniche	108
11.2 Montare la catena (05, 06)	99	21 Servizio clienti/Assistenza	109
		22 Garanzia	109


1 ISTRUZIONI PER L'USO

- Le istruzioni per l'uso originali sono quelle in tedesco. Tutte le altre varianti linguistiche sono traduzioni delle istruzioni per l'uso originali.
- Prima della messa in funzione, leggere attentamente queste istruzioni per l'uso. È il presupposto per lavorare in modo sicuro e per una gestione regolare.
- Conservare le presenti istruzioni per l'uso in maniera da potervi leggere, qualora si rendesse necessaria, un'informazione a proposito dell'apparecchio.
- Consegnare l'apparecchio ad altre persone solo insieme alle presenti istruzioni per l'uso.
- Attenersi alle indicazioni di sicurezza e alle avvertenze contenute nelle presenti istruzioni per l'uso.


1.1 Descrizione dei simboli e parole segnaletiche

 **PERICOLO!** Mostra una situazione pericolosa imminente che ha come conseguenza la morte o una seria lesione se non viene evitata.

 **ATTENZIONE!** Mostra una situazione potenzialmente pericolosa che, se non viene evitata, ha come conseguenza la morte o una seria lesione.

 **CAUTELA!** Mostra una situazione potenzialmente pericolosa che, se non viene evitata, ha come conseguenza una leggera o media lesione.

ATTENZIONE! Mostra una situazione che, se non viene evitata, potrebbe avere come conseguenza dei danni materiali.

 **AVVISO** Indicazioni speciali volte a migliorare la comprensione e l'uso.

2 DESCRIZIONE DEL PRODOTTO

Le presenti istruzioni per l'uso descrivono una motosega portatile alimentata da una batteria ricaricabile.

2.1 Utilizzo conforme alla destinazione


La motosega è progettata per l'uso esclusivo in ambito domestico, hobbistico e del giardinaggio. In questa zona, la motosega si può utilizzare per leggeri lavori di sega per legno, ad esempio per:

- tagliare ceppi di legna

- taglio di siepi
- taglio di legna da ardere

Grazie al motore elettrico la motosega con batteria può essere utilizzata per segare il legno non solo all'aperto ma anche in ambienti chiusi. Un utilizzo diverso da quello descritto non viene considerato conforme alla destinazione d'uso.

La motosega non può essere utilizzata in esercizi commerciali.

 **CAUTELA! Pericolo di lesioni a causa di un uso non conforme alla destinazione!** Se viene segato legno o altro materiale con corpi estranei con la motosega possono derivare lesioni.


- Utilizzare la motosega soltanto per lavori leggeri di taglio del legno.
- Esaminare il legno prima di segare per verificare la presenza di corpi estranei, ad esempio chiodi, viti, raccordi.

2.2 Rischi residui

Anche se l'apparecchio viene usato correttamente, resta sempre un rischio che non può essere escluso. Il tipo e la costruzione dell'apparecchio non possono essere utilizzati per escludere i pericoli seguenti.

- Contatto con i denti scoperti della catena (rischio di tagli).
- Accesso alla catena rotante (rischio di tagli).
- Movimento brusco e imprevisto della barra guida (rischio di tagli).
- Distacco di parti della catena (tagli / rischio di lesioni).
- Distacco di parti del pezzo in lavorazione.
- Perdita dell'udito se durante il lavoro non si indossano protezioni acustiche.

2.3 Dispositivi di sicurezza e di protezione

 **ATTENZIONE! Rischio di gravi lesioni a causa di dispositivi di sicurezza e di protezione manipolati.** A causa di dispositivi di sicurezza e di protezione manipolati quando si lavora con la motosega si possono verificare gravi lesioni.

- Non mettere fuori uso i dispositivi di sicurezza e di protezione.
- Lavorare con la motosega solo quando tutti i dispositivi di sicurezza e di protezione funzionano correttamente.

2.3.1 Protezione contro l'accensione





Quando l'operatore dà gas più volte in rapida successione, la motosega si spegne per alcuni

secondi per proteggere l'elettronica e la catena. In questo caso, attendere fino a quando la sega può essere accesa di nuovo.

2.3.2 Freno catena/staffa del freno catena

La motosega dispone di un freno manuale della catena che viene fatto scattare dalla staffa del freno catena, ad es. in caso di contraccolpo ("kickback"). In caso di attivazione del freno catena, la catena e il motore si fermano di colpo.

2.4 Simboli sull'apparecchio

Simbolo	Significato
	Maneggiare con estrema cautela!
	Pericolo di contraccolpo!
	Non utilizzare la motosega con una sola mano!
	Non utilizzare quando piove! Proteggere dall'umidità!
	Indossare un casco di sicurezza e protezioni per l'udito e gli occhi!
	Indossare guanti di protezione!
	Indossare scarpe robuste!
	Prima di mettere in funzione leggere le istruzioni per l'uso!
	Utilizzare sempre la motosega con due mani!

2.5 Dotazione

La motosega a batteria è progettata per l'utilizzo con la batteria B150 Li (B05-3640, cod. art. 113280) oppure B200 Li (B05-3650, cod. art. 113524).

ATTENZIONE! Pericolo di danni all'apparecchio e alla batteria. Se l'apparecchio viene utilizzato con una batteria non idonea, l'apparecchio e la batteria potrebbero essere danneggiati.

- Utilizzare l'apparecchio soltanto con la batteria prescritta.

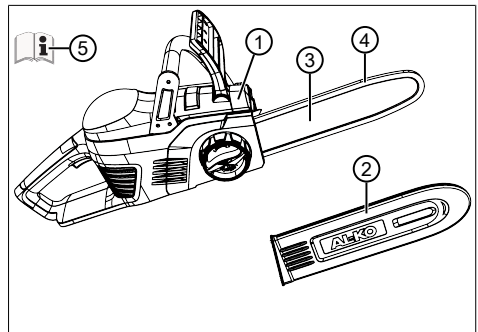
Per caricare la batteria è necessario il caricabatterie C130 Li (cod. art. 113281).

i AVVISO Nei manuali di istruzioni seguenti sono presenti ulteriori informazioni:

- Batteria agli ioni di litio B150 Li/ B200 Li (doc. n. 441630 b)
- Caricabatterie C130 Li (doc. n. 441633 d)

Dopo il disimballo controllare che siano stati consegnati tutti i componenti.

i AVVISO La batteria e il caricabatteria non sono compresi in dotazione.



N.	Componente
1	Motosega a batteria CS 4030
2	Coperchio protettivo della lama
3	Barra di guida
4	Catena tagliente
5	Istruzioni per l'uso

2.6 Panoramica prodotto (01)

N.	Componente
1	Catena tagliante
2	Barra di guida
3	Dispositivo di bloccaggio rapido con chiusura centrale e anello rotante
4	Paramano
5	Impugnatura a staffa
6	Batteria
7	Leva dell'acceleratore
8	Pulsante di bloccaggio
9	Maniglia posteriore
10	Carter per pignone catena
11	Battuta dentata
12	Chiusura del serbatoio dell'olio della catena
13	Finestra di ispezione del serbatoio dell'olio della catena

3 INDICAZIONI DI SICUREZZA GENERALI PER ATTREZZI ELETTRICI

⚠ ATTENZIONE! Leggere tutte le indicazioni di sicurezza e le istruzioni. Omissioni nel rispetto delle indicazioni di sicurezza e delle istruzioni possono causare folgorazione, incendio e/o gravi infortuni.

- Conservare tutte le indicazioni di sicurezza e le istruzioni per futuro riferimento.

Il termine utilizzato nelle indicazioni di sicurezza "Attrezzo elettrico" si riferisce ad attrezzi elettrici collegati alla rete di alimentazione (con cavo di rete) e ad attrezzi elettrici a batteria (senza cavo di rete).

3.1 Sicurezza sul posto di lavoro

- **Mantenere pulita e ben illuminata la propria zona di lavoro.** La mancanza di ordine o zone di lavoro non illuminate possono causare incidenti.
- **Non utilizzare l'apparecchio elettrico in ambienti a rischio di esplosione in cui sono presenti liquidi, gas o polveri infiammabili.** Gli attrezzi elettrici generano scintille che possono innescare la polvere o i vapori.

- **Durante l'uso tenere i bambini e le altre persone lontano dall'attrezzo elettrico.** In caso di deviazione si può perdere il controllo sull'attrezzo elettrico.

3.2 Sicurezza elettrica

- **Il connettore dell'apparecchio elettrico deve essere adatto alla presa. Il connettore non deve essere modificato in alcun modo. Non utilizzare un adattatore con apparecchi elettrici dotati di protezione di terra.** Connettori non modificati e prese adatte riducono il rischio di folgorazione.
- **Evitare il contatto del corpo con superfici collegate alla terra come tubi, riscaldamenti, fornelli o frigoriferi.** Quando il proprio corpo è collegato alla terra esiste un elevato rischio di folgorazione.
- **Tenere gli apparecchi elettrici lontani da pioggia o umidità.** La penetrazione di acqua in un apparecchio elettrico aumenta il rischio di folgorazione.
- **Non utilizzare il cavo per portare l'attrezzo elettrico, per appenderlo oppure per sfilare il connettore dalla presa. Tenere il cavo lontano da calore, olio, spigoli taglienti o parti mobili dell'apparecchio.** Cavi danneggiati o annodati aumentano il rischio di folgorazione.
- **Quando si lavora all'aperto con un attrezzo elettrico utilizzare solo cavi di prolunga che siano adatti anche per uso esterno.** L'utilizzo di un cavo di prolunga adatto per l'esterno riduce il rischio di folgorazione.
- **Se l'utilizzo dell'apparecchio elettrico in ambiente umido non è evitabile, utilizzare un interruttore differenziale.** L'uso di un interruttore differenziale riduce il rischio di folgorazione.

3.3 Sicurezza di persone

- **Quando si lavora con un attrezzo elettrico si raccomanda di procedere con cautela, attenzione e giudizio. Non utilizzare un attrezzo elettrico se si è stanchi o sotto l'influsso di droghe, alcol o medicinali.** Un momento di disattenzione durante l'uso dell'apparecchio elettrico può avere come conseguenza infortuni gravi.
- **Indossare equipaggiamento di protezione personale e sempre degli occhiali protettivi.** Indossare un equipaggiamento protettivo personale, come maschera antipolvere, scarpe di sicurezza antiscivolo, caschetto o prote-

zione per l'udito, a seconda dell'uso dell'apparecchio elettrico, riduce il rischio di lesioni.

- **Evitare di mettere in funzione l'apparecchio involontariamente. Accertarsi che l'apparecchio elettrico sia spento prima di collegarlo all'alimentazione elettrica e/o alla batteria, di imbracciarlo o di trasportarlo.** Se trasportando l'apparecchio elettrico si tiene il dito sull'interruttore oppure si collega l'attrezzo elettrico acceso all'alimentazione di corrente possono verificarsi degli incidenti.
- **Prima di accendere l'attrezzo elettrico rimuovere gli attrezzi di regolazione o la chiave inglese.** Un attrezzo o una chiave che si trovino in una parte rotante dell'apparecchio possono portare a infortuni.
- **Evitare una postura anomala. Assicurarsi una posizione stabile e mantenere l'equilibrio in qualsiasi momento.** In questo modo è possibile controllare meglio l'attrezzo elettrico in situazioni inaspettate.
- **Indossare abiti adatti. Non indossare abiti ampi o gioielli. Tenere capelli e abiti lontano dalle parti in movimento.** Abiti larghi, gioielli o capelli lunghi possono rimanere catturati dalle parti in movimento.
- **Se possono essere montati dispositivi di aspirazione polveri e di raccolta, accertarsi che questi siano collegati e che vengano utilizzati correttamente.** L'utilizzo di un aspiratore può ridurre i rischi dovuti alla polvere.

3.4 Utilizzo e manipolazione di un attrezzo elettrico

- **Non sovraccaricare l'apparecchio. Per lavorare utilizzare l'attrezzo elettrico specificamente previsto.** Con l'attrezzo elettrico giusto si lavora meglio e in modo più sicuro nel campo di prestazioni specificato.
- **Non utilizzare un attrezzo elettrico che abbia l'interruttore guasto.** Un attrezzo elettrico che non è più possibile accendere o spegnere è pericoloso e deve essere riparato.
- **Sfilare il connettore dalla presa e/o rimuovere la batteria prima di effettuare impostazioni dell'apparecchio, di sostituire accessori oppure di riporre l'apparecchio.** Questa misura precauzionale previene l'avvio involontario dell'attrezzo elettrico.
- **Conservare gli attrezzi elettrici non utilizzati fuori della portata dei bambini. Non**

consentire di usare l'apparecchio a persone che non ne conoscano l'utilizzo o che non abbiano letto le istruzioni. Gli apparecchi elettrici sono pericolosi se vengono utilizzati da persone inesperte.

- **Tenere con cura gli attrezzi elettrici. Controllare se le parti mobili funzionano correttamente e non si bloccano, se ci sono parti rotte o danneggiate che compromettono il funzionamento dell'apparecchio elettrico. Prima di utilizzare l'apparecchio far riparare le parti danneggiate.** Molti incidenti hanno la propria causa in attrezzi elettrici sottoposti a una scarsa manutenzione.
- **Mantenere i taglienti affilati e puliti.** Attrezzi di taglio sottoposti a una cura meticolosa con bordi taglienti affilati si incepano meno e sono più facili da guidare.
- **Utilizzare attrezzi elettrici, accessori, attrezzi a innesto, ecc. in base a queste istruzioni. Nel far questo tenere in considerazione le condizioni di lavoro e l'attività da svolgere.** L'uso di attrezzi elettrici per scopi diversi dalle applicazioni previste può portare a situazioni pericolose.

3.5 Utilizzo e manipolazione dell'attrezzo a batteria

- **Caricare le batterie solo in caricatori che vengono consigliati dal costruttore.** Per un caricatore indicato per un determinato tipo di batterie sussiste il pericolo di incendio quando viene utilizzato con altre batterie.
- **Sugli attrezzi elettrici utilizzare solo le batterie specificamente previste.** L'uso di altre batterie può causare il rischio di infortuni e di incendio.
- **Tenere la batteria non utilizzata lontano da graffette per ufficio, monete, chiavi, chiodi, viti o altri piccoli oggetti metallici che potrebbero fungere da ponte tra i contatti.** Un cortocircuito tra i contatti della batteria può avere come conseguenza ustioni oppure un incendio.
- **In caso di utilizzo errato può fuoriuscire del liquido dalla batteria. Evitare il contatto. In caso di contatto casuale risciacquare con acqua. Se il liquido entra in contatto con gli occhi, richiedere anche l'intervento di un medico.** Il liquido fuoriuscito può causare irritazioni della pelle oppure ustioni.

3.6 Service

- **Far riparare l'apparecchio elettrico solo da personale tecnico qualificato e con ricambi originali.** In questo modo si garantisce di conservare la sicurezza dell'apparecchio.

4 INDICAZIONI DI SICUREZZA PER MOTOSEGHE

- **Mentre la motosega è in funzione, tenere tutte le parti del corpo lontano dalla catena. Accertarsi che prima dell'avviamento della motosega la catena non si trovi in contatto con nulla.** Lavorando con una motosega basta un momento di disattenzione perché parte dell'abbigliamento o del corpo rimangano catturate nella catena.
- **Trattenere la motosega sempre con la mano destra per la maniglia posteriore e la mano sinistra per la maniglia anteriore.** Trattenere la motosega in modo opposto a quello descritto aumenta il rischio di infortuni ed è da evitare.
- **L'attrezzo elettrico deve essere afferrato solo per le superfici isolate dell'impugnatura, perché la catena può toccare i cavi coperti.** Le catene che entrano in contatto con un filo attraversato dalla corrente elettrica rendono conduttive le parti metalliche dell'attrezzo elettrico e potrebbero colpire l'operatore con una scossa elettrica.
- **Indossare occhiali protettivi e protezione per l'udito. Si raccomanda un ulteriore equipaggiamento protettivo per testa, mani, gambe e piedi.** L'abbigliamento protettivo adatto riduce il pericolo di infortuni dovuti a materiale vangante in trucioli e al contatto fortuito con la catena.
- **Non lavorare con la motosega stando su un albero.** L'utilizzo su di un albero dà luogo al pericolo di infortuni.
- **Assicurarsi sempre di assumere una posizione stabile ed utilizzare la motosega solo se ci si trova su un terreno solido, sicuro e in piano.** Sottofondi scivolosi o instabili, come su una scala, possono portare alla perdita dell'equilibrio o alla perdita del controllo sulla motosega.
- **Se si taglia un ramo che si trova in tensione ricordare che può produrre un effetto frusta.** Se la tensione nelle fibre di legno non viene controllata, il ramo in tensione può colpire l'operatore e/o togliere il controllo sulla motosega.

- **Prestare particolare cautela durante il taglio di sottobosco e alberi giovani.** Il materiale sottile può rimanere catturato nella catena e urtarla oppure comprometterne l'equilibrio.
- **Trasportare la motosega per la maniglia anteriore da spenta, con la catena rivolta lontano dal corpo. Per il trasporto o il rimessaggio della motosega applicare sempre la protezione di sicurezza.** Una manipolazione attenta della motosega riduce l'eventualità di un contatto involontario con la catena tagliente in funzione.
- **Seguire le istruzioni per la lubrificazione, la tensione della catena e la sostituzione degli accessori.** Una catena tesa o lubrificata in modo scorretto può strapparsi oppure aumentare il rischio di contraccolpo.
- **Mantenere asciutte, pulite ed esenti da olio e grasso le maniglie.** Maniglie sporche di grasso o di olio risultano scivolose e portano alla perdita del controllo.
- **Segare solo legno. Non utilizzare la motosega per lavori a cui non è destinata. Esempio: non utilizzare la motosega per segare plastica, muratura o materiali edili che non siano fatti di legno.** L'uso della motosega per lavori non conformi alla destinazione può causare situazioni pericolose.

5 CAUSE E PREVENZIONE DI CONTRACCOLPI

Il contraccolpo può verificarsi se la punta della barra di guida tocca un oggetto o se il legno si piega e la catena tagliente rimane bloccata nel taglio.

Un contatto con la punta della barra in alcuni casi può comportare una reazione inattesa all'indietro in cui la barra di guida viene spinta verso l'alto e in direzione dell'operatore.

Il bloccaggio della catena tagliente sul bordo superiore della barra di guida può sbalzare rapidamente la barra in direzione dell'operatore.

Ciascuna di queste reazioni può comportare che si perda il controllo sulla motosega e che si possano anche subire lesioni gravi. Non affidarsi esclusivamente ai dispositivi di sicurezza integrati nella motosega. Come utenti di una motosega è opportuno adottare diversi provvedimenti per poter lavorare senza incidenti e infortuni.

Un contraccolpo è la conseguenza di un uso sbagliato o errato dell'utensile elettrico. Può essere

prevenuto mediante misure precauzionali adatte, come descritto di seguito:

- **trattenere la sega saldamente con entrambe le mani, racchiudendo le maniglie della motosega tra pollice e dita. Portare corpo e braccia in una posizione in cui si sia in grado di resistere alla forza del contraccolpo.** Se vengono adottate le giuste contro-misure l'operatore è in grado di resistere alle forze del contraccolpo. Mai lasciare andare la motosega.
- **Evitare posture anomale e non svolgere operazioni di segatura oltre il livello delle spalle.** In questo modo si evita un contatto involontario con la punta della barra e si consente un migliore controllo della motosega in situazioni inattese.
- **Utilizzare sempre le barre di ricambio e le catene per sega prescritte dal costruttore.** Barre di ricambio e catene errate possono portare allo strappo della catena e/o a contraccolpi.
- **Attenersi alle istruzioni del costruttore per l'affilatura e la manutenzione della catena tagliente.** Limitatori di profondità troppo bassi aumentano la tendenza al contraccolpo.

6 CARICO DELLE VIBRAZIONI

- **Pericolo dovuto a vibrazioni**
Il valore effettivo di emissione di vibrazioni durante l'uso dell'apparecchio può deviare dal valore dichiarato dal costruttore. Osservare i seguenti fattori di influenza prima o durante l'uso:
 - L'apparecchio viene utilizzato come previsto?
 - Il materiale viene tagliato e lavorato nel modo giusto?
 - L'apparecchio è in uno stato normale di utilizzo?
 - L'utensile da taglio è affilato correttamente ed è installato l'utensile da taglio corretto?
 - Sono montati i corrimano e le eventuali maniglie di vibrazioni opzionali e questi sono collegati all'apparecchio?
- Utilizzare l'apparecchio solo con la velocità del motore necessaria per il lavoro. Evitare la velocità massima per ridurre il rumore e le vibrazioni.
- In seguito a uso e manutenzione impropri, il rumore e la vibrazione dell'apparecchio possono

aumentare. Ciò provoca danni alla salute. In questo caso spegnere subito l'apparecchio e farlo riparare da un centro di assistenza autorizzato.

- Il grado di carico di vibrazione dipende dal lavoro da eseguire o dall'utilizzo dell'apparecchio. Stimare e inserire pause di lavoro corrispondenti. Questo riduce considerevolmente il carico di vibrazione durante tutta la durata di lavoro.
- L'uso prolungato dell'apparecchio espone l'operatore a vibrazioni e può causare la malattia "del dito bianco". Per ridurre questo rischio, indossare dei guanti e tenere le mani calde. In presenza dei sintomi del "dito bianco", consultare subito un medico. Tra questi figurano: intorpidimento, perdita della sensibilità, formicolio, pizzicore, dolore, perdita della forza, cambiamento del colore o della condizione della pelle. Di solito questi sintomi interessano le dita, le mani o i polsi. Il rischio aumenta alle basse temperature.
- Durante la giornata lavorativa fare lunghe pause in modo da riposarsi dal rumore e dalle vibrazioni. Pianificate il vostro lavoro in modo da distribuire su più giorni l'uso di apparecchi che producono molte vibrazioni.
- Se si prova un qualche disagio o la decolorazione della pelle sulla mano durante l'uso dell'apparecchio, smettere immediatamente di lavorare. Fare pause di lavoro sufficienti. Senza adeguate pause di lavoro si può determinare una sindrome da vibrazioni manobraccio.
- Ridurre al minimo il rischio di esporsi a vibrazioni. Mantenere l'apparecchio secondo le istruzioni riportate nelle istruzioni.
- Se l'apparecchio viene usato spesso, è necessario rivolgersi al rivenditore locale per ottenere accessori antivibranti (ad es. maniglie).
- Evitare di lavorare con l'apparecchio a temperature inferiori a 10 °C. Stabilire in un piano di lavoro come può essere limitato il carico delle vibrazioni.

7 INQUINAMENTO ACUSTICO

Alcune emissioni acustiche dell'apparecchio sono inevitabili. Spostare il lavoro rumoroso in determinati periodi consentiti. Osservare periodi di riposo e limitare le ore di lavoro al minimo. Per la propria sicurezza personale e per proteggere le per-

sona che lavorano nelle vicinanze è necessario indossare una protezione dell'udito adeguata.

8 INDICAZIONI DI SICUREZZA PER LA BATTERIA

Questa sezione cita tutte le indicazioni di sicurezza da tenere in considerazione durante l'uso della batteria. Leggere le presenti avvertenze!

- Utilizzare la batteria solo conformemente alla sua destinazione d'uso, vale a dire per apparecchi a batteria della ditta AL-KO. Caricare la batteria esclusivamente con il caricabatteria previsto AL-KO.
- Estrarre la batteria nuova dalla confezione originale solo in caso di imminente utilizzo.
- Prima del primo utilizzo, caricare completamente la batteria e utilizzare a tale fine sempre il caricabatteria indicato. Rispettare le indicazioni contenute nelle presenti istruzioni d'uso per il caricamento della batteria.
- Non fare funzionare la batteria in ambienti a rischio di esplosione o di incendio.
- Durante l'uso dell'apparecchio, non esporre la batteria all'acqua e all'umidità.
- Proteggere la batteria da calore, da olio e da fiamme libere, in maniera che non venga danneggiato e che non possano fuoriuscire vapori e liquidi elettrolitici. Pericolo di esplosione!
- Non urtare né scaraventare la batteria.
- Non usare la batteria sporca o bagnata. Prima dell'utilizzo, pulire la batteria con un panno asciutto e pulito ed asciugarla.
- Tenere lontana la batteria carica e non usata da oggetti metallici per non cortocircuitare i contatti (ad es. graffette per ufficio, monete, chiavi, aghi, viti). Non maneggiare la batteria con oggetti appuntiti (ad es. cacciavite). Un cortocircuito interno causato da questa azione può comportare surriscaldamento, incendio o esplosione della batteria.
- Non aprire, disassemblare né triturare la batteria. Pericolo di folgorazione e di cortocircuito.
- In caso di uso improprio e di batteria danneggiata, possono fuoriuscire vapori e liquido elettrolitico. Aerare il locale in modo adeguato e consultare un medico in caso di disturbi. In caso di contatto con liquido elettrolitico, lavare accuratamente e risciacquare abbondantemente gli occhi. Consultare poi un medico.

- Questa batteria non deve venire utilizzata da persone non autorizzate, ma ciò non si applica se esse vengono supervisionate da una persona addetta alla sicurezza o se hanno ottenuto istruzioni su come utilizzare la batteria. Con persone non autorizzate si intendono ad es.:

- Persone (inclusi i bambini) con capacità fisiche, sensoriali o mentali limitate.
- Persone che non possiedono esperienza e/o conoscenze sulla batteria.

- Avvertenze di sicurezza.
- Non lasciare la batteria nel caricabatteria troppo a lungo. Per una migliore conservazione, rimuovere la batteria dal caricabatteria.
- Rimuovere la batteria dagli apparecchi utilizzati, se essi non vengono utilizzati.
- Quando non viene utilizzata, conservare la batteria in un luogo chiuso e asciutto. Proteggere dal calore e dall'irraggiamento diretto del sole. È vietato consentire alle persone non autorizzate e ai bambini l'accesso alla batteria.

9 INDICAZIONI DI SICUREZZA PER IL CARICABATTERIA

Questa sezione cita tutte le indicazioni di sicurezza e le avvertenze da tenere in considerazione durante l'uso del caricabatteria. Leggere le presenti avvertenze!

- Utilizzare il caricabatteria solo secondo la destinazione d'uso, ossia per la ricarica delle batterie previste. Inserire nel caricabatteria esclusivamente batterie originali AL-KO.
- Prima di ogni utilizzo, verificare che l'intero caricabatteria e in particolare il cavo di alimentazione e il pozzetto batteria non presentino danni. Usare il caricabatteria solo in perfetto stato di funzionamento.
- Non fare funzionare il caricabatteria in ambienti a rischio di esplosione o di incendio.
- Fare funzionare il caricabatteria esclusivamente in locali chiusi e non esporlo ad acqua o umidità.
- Appoggiare il caricabatteria sempre su una superficie di appoggio ben ventilata e non infiammabile, in quanto durante la procedura di ricarica esso si riscalda. Lasciare libere le fessure di ventilazione e non coprire il caricabatteria.

- Prima di collegare l'apparecchio, verificare che sia disponibile la tensione di rete indicata nei dati tecnici.
- Utilizzare il cavo di rete solo per il collegamento del caricabatteria, non usarlo per un altro scopo. Non sorreggere il caricabatteria per il cavo di alimentazione, e non estrarre la spina di rete dalla presa tirando per il cavo di rete.
- Proteggere il cavo di rete da calore, olio e bordi affilati, in maniera che non venga danneggiato.
- Non usare il caricabatteria se sporco o bagnato. Prima dell'uso, pulire ed asciugare il caricabatteria e la batteria.
- Non aprire né il caricabatteria, né la batteria. Pericolo di folgorazione e di cortocircuito.
- Per la propria sicurezza far riparare il caricabatteria solo da personale tecnico qualificato e con ricambi originali.
- Questo apparecchio può essere utilizzata da bambini di età superiore a 8 anni e da persone con capacità fisiche, sensoriali o mentali ridotte o con mancanza di esperienza e conoscenza se sono sorvegliati o informati sull'uso sicuro dell'apparecchio e comprendono i rischi che ne derivano. I bambini non devono giocare con l'apparecchio. Pulizia e manutenzione da parte dell'utente non devono essere eseguite da bambini senza sorveglianza.
- Le persone con limitazioni molto forti e complesse possono avere altre esigenze oltre alle istruzioni qui descritte.
- Quando non viene utilizzato, il caricabatteria va conservato asciutto in un luogo chiuso. È vietato consentire alle persone non autorizzate e ai bambini l'accesso al caricabatteria.

10 INDICAZIONI DI SICUREZZA PER IL LAVORO

- Rispettare le norme di sicurezza specifiche del paese, ad esempio delle associazioni professionali, dei fondi sociali, delle autorità in materia di protezione del lavoro.
- Lavorare solo in presenza di luce diurna o illuminazione artificiale sufficiente.
- Tenere lo spazio di lavoro libero da oggetti (ad es. pezzi di segato e altri oggetti). Pericolo di inciampo.

- L'utilizzatore è responsabile di incidenti che coinvolgano altre persone e oggetti di loro proprietà.
- Se si sta lavorando per la prima volta con la motosega:
 - Chiedere al venditore o altra persona esperta come gestire la motosega, in alternativa seguire un corso di addestramento.
 - Prima del primo utilizzo esercitarsi a tagliare almeno della legna tonda su un cavalletto o su un telaio.

10.1 Operatore

- Divieto di utilizzo dell'apparecchio a minori di 16 anni o persone che non abbiano letto le istruzioni per l'uso.
- Tutti coloro che lavorano con la motosega devono essere riposati, sani e in buona forma. Chi non può fare sforzi per motivi di salute dovrebbe chiedere a un medico se è possibile lavorare con questa motosega.

10.2 Tempi di funzionamento

Tenere presenti i regolamenti specifici del paese in merito ai tempi di funzionamento delle motoseghe. I tempi di funzionamento delle motoseghe possono essere limitati da norme nazionali e locali.

10.3 Lavori con la motosega

⚠ ATTENZIONE! **Rischio di gravi lesioni.** Se si utilizza una motosega montata in modo incompleto, si possono causare lesioni gravi.

- Utilizzare la motosega solo quando è stato completamente montata.
- Prima di ogni utilizzo, eseguire un controllo visivo per vedere se la catena è completa e non contiene componenti danneggiati o usurati. I dispositivi di sicurezza e di protezione devono essere integri.

⚠ ATTENZIONE! Rischio di lesioni da motosega avviata accidentalmente. La motosega avviata accidentalmente può causare lesioni gravi. Rimuovere la batteria nei seguenti casi:

- Lavori di controllo, regolazione e pulizia
 - Lavori sul gruppo di taglio
 - Quando si lascia la motosega
 - Trasporto
 - Stoccaggio
 - Lavori di manutenzione e riparazione
 - Pericolo
-
- Non lavorare mai da soli.
 - Tenere sempre pronta una valigetta di pronto soccorso per eventuali incidenti.
 - Evitare di venire in contatto con oggetti metallici interrati oppure che presentino un collegamento sotto tensione con tali oggetti.
 - L'apparecchiatura di protezione individuale è costituita da:
 - casco
 - protezione dell'udito (ad es. cuffie antirumore), soprattutto quando il tempo di lavoro supera 2,5 ore
 - occhiali protettivi o protezione per il viso del casco
 - pantaloni antinfortunistici con inserto anti-taglio
 - guanti da lavoro resistenti
 - calzature antinfortunistiche con suola antiscivolo e puntale d'acciaio
 - Non utilizzare la motosega a un'altezza superiore a quella delle spalle, diversamente non è possibile garantire una gestione sicura dell'apparecchio.
 - Quando si cambia sede, spegnere il motore e applicare la protezione per la catena.
 - Se la motosega non viene utilizzata, inserire sempre la protezione catena e rimuovere la batteria.
 - Deposare la motosega solo una volta spenta.
 - Non utilizzare la motosega per sollevare o spostare del legno.
 - I rami più spessi della lunghezza della barra possono essere segati solo da personale tecnico.
 - Iniziare il taglio solo a motosega in funzione; non accendere mai la motosega con la lama appoggiata.

- Assicurarsi che l'olio della catena non vada a impregnare il suolo.
- Non svolgere lavori con la motosega in caso di pioggia, neve o temporale.
- Non disattivare mai i dispositivi di sicurezza e di protezione.

11 MONTAGGIO

⚠ ATTENZIONE! Rischio di gravi lesioni. Se si utilizza una motosega montata in modo incompleto, si possono causare lesioni gravi.

- Utilizzare la motosega solo quando è stato completamente montata.
- Prima di ogni utilizzo, eseguire un controllo visivo per vedere se la catena è completa e non contiene componenti danneggiati o usurati. I dispositivi di sicurezza e di protezione devono essere integri.

⚠ CAUTELA! Pericolo di lesioni da taglio. I bordi taglienti della catena possono causare lesioni da taglio in fase di montaggio.

- Rimuovere la batteria prima del montaggio.
- In fase di montaggio della catena e della guida indossare guanti di sicurezza.

11.1 Montare la barra di guida (05, 06)

1. Tirare il paramano (05/1) in direzione dell'impugnatura (05/A) per sbloccare il freno della catena.
2. Girare la chiusura centrale (05/2) in senso antiorario e rimuoverla con il coperchio (05/3).
3. Applicare la barra di guida (06/1) sui perni di guida (06/2) e far scorrere indietro per consentire il montaggio della catena.

11.2 Montare la catena (05, 06)

1. Inserire la catena sul pignone (06/3) e nella scanalatura della barra di guida (06/1).
2. Condurre la catena attorno alla stella di rinvio della barra di guida. La catena deve pendere leggermente sul lato inferiore della barra di guida.
3. Riposizionare il coperchio (05/3) e stringere leggermente la chiusura centrale (05/2).

11.3 Tendere la catena (05, 07)

i AVVISO La catena della motosega è correttamente tesa quando:

- appoggia sul lato inferiore della barra e consente di essere tirata a mano
- consente di essere sollevata di 3 – 4 mm a metà della barra

1. Controllare la sede della catena in modo che appoggi correttamente sul pignone e nella barra di guida.
2. Girare l'anello rotante (05/4) sul coperchio (05/3) facendo trovare i due triangoli l'uno di fronte all'altro (05/B).
3. Riposizionare il coperchio (07/1) e girare la chiusura centrale (07/2) in senso orario. Non stringere la chiusura centrale completamente oppure tornare indietro di un giro.
4. Girare l'anello rotante (07/3) in senso orario fino a quando la catena, come descritto sopra, è ben tesa.
5. Girare la chiusura centrale (07/2) in senso orario fino a quando è fissata.

12 MESSA IN FUNZIONE

⚠ PERICOLO! Pericolo di morte e rischio di lesioni gravissime. La mancata conoscenza delle istruzioni di sicurezza e di utilizzo può causare incidenti gravissimi e anche fatali.

- Leggere e osservare tutte le istruzioni di sicurezza e di utilizzo del presente manuale e le istruzioni operative prima di utilizzare la motosega!

⚠ ATTENZIONE! Rischio di gravi lesioni. Se sono presenti componenti usurati nella motosega, si possono causare lesioni gravi.

- Prima di ogni utilizzo, eseguire un controllo visivo per vedere se la catena è completa e non contiene componenti danneggiati o usurati. I dispositivi di sicurezza e di protezione devono essere integri.

12.1 Caricare la batteria (02)

La batteria è parzialmente carica. Caricare completamente la batteria prima del primo utilizzo. La batteria può essere utilizzata in qualsiasi stato di carica a scelta. Un'interruzione della carica non danneggia la batteria.

i AVVISO Tenere presente le informazioni dettagliate contenute nei manuali separati sulla batteria e sul caricabatterie.

12.2 Inserire la batteria (03)

1. Inserire (03/A) la batteria (03/1) da sopra nel pozzetto batteria (03/2) finché non si blocca.

12.3 Estrarre la batteria (03)

1. Premere l'interruttore di sblocco (03/3) sulla batteria (03/1) e tenerlo premuto.
2. Estrarre (03/B) la batteria (03/1).

12.4 Controllare la tensione catena

Controllare spesso la tensione della catena dal momento che da nuova tende ad allungarsi.

Alla temperatura d'esercizio la catena della motosega si allunga e pende.

i AVVISO La catena della motosega è correttamente tesa quando:

- appoggia sul lato inferiore della barra di guida e può essere tirata a mano.
- consente di essere sollevata di 3 – 4 mm al centro della barra di guida.

⚠ CAUTELA! Pericolo di infortuni dovuto a possibili salti della catena! Una catena allentata può saltare fuori durante il funzionamento causando lesioni.

- Controllare spesso la tensione catena. La tensione della catena è insufficiente se le maglie motrici sporgono dalla scanalatura sul lato inferiore della barra di guida.
- Tendere la catena correttamente quando la tensione della catena è troppo bassa.

12.5 Controllare la funzione del freno della catena

La motosega dispone di un freno manuale della catena che viene fatto scattare dal paramano, ad es. in caso di contraccolpo ("kickback").

In caso di scatto del freno la catena viene arrestata di colpo e il motore viene spento.

⚠ PERICOLO! Pericolo di morte in caso di utilizzo negligente! A causa di movimenti incauti e imprevisi della motosega si possono causare lesioni gravi o anche fatali.

- Lavorare con la motosega con consapevolezza e con la massima concentrazione.
- Quando si sblocca il freno della catena non premere nessun interruttore.

⚠ ATTENZIONE! Pericolo di morte e rischio di lesioni gravissime a causa di freno catena difettoso. Se il freno catena non funziona, ad esempio in caso di contraccolpo (kickback) della catena in movimento si possono causare lesioni gravi e persino la morte dell'operatore.

- Controllare il freno catena prima di iniziare il lavoro.
- Non attivare la motosega se il freno catena è difettoso. In questo caso lasciare la motosega in un'officina del servizio assistenza per le verifiche.

12.6 Prova di funzionamento del freno catena a motore spento (08)

1. Estrarre la batteria dall'apparecchio, vedere il capitolo vedere *capitolo 12.3 "Estrarre la batteria (03)", pagina 100.*
2. Per disattivare il freno della catena, premere (08/A) il paramano (08/1) in direzione dell'impugnatura (08/2). La catena può essere tirata manualmente.
3. Per attivare il freno della catena, premere (08/B) in avanti il paramano (08/1). La catena della motosega non deve lasciarsi tirare.

12.7 Prova di funzionamento del freno catena a motore acceso (08)

i AVVISO Prima di ogni attivazione della motosega, sbloccare il freno della catena.

1. Impugnare la motosega in modo sicuro e ben saldo per la staffa e l'impugnatura.
2. Allentare il freno catena.
3. Accendere il motore.
4. Premere il paramano (08/1) in avanti (08/B). Catena e motore devono arrivare immediatamente all'arresto.

12.8 Aggiungere olio per catena (09)

⚠ ATTENZIONE! Pericolo di danneggiamento della motosega. La catena viene seriamente danneggiata in caso di olio assente o insufficiente nel serbatoio o se questo è asciutto/fa aderenza. Se l'olio per catena è asciutto/fa aderenza può causare danni alle condutture e alla pompa. Il danno si verifica anche quando si utilizza olio usato. L'uso di olio usato comporta inquinamento ambientale!

- Rabboccare l'olio catena nel serbatoio per la messa in servizio.
- Non utilizzare olio usato!
- A ogni cambio batteria rabboccare nuovamente il serbatoio con olio catena.

Mentre sono in funzione la catena e la barra vengono alimentate continuamente di olio mediante un sistema di lubrificazione automatico. L'olio protegge la catena dalla corrosione e dall'usura prematura. Per una corretta lubrificazione della catena nel serbatoio deve sempre essere presente olio per catena a sufficienza.

Per la lubrificazione della catena e della barra utilizzare solo olio di qualità biodegradabile a basso impatto ambientale; inoltre, trasportare e stoccare solo in contenitori appositamente contraddistinti.

Prima di ogni utilizzo e a ogni cambio batteria controllare il livello dell'olio e rabboccare l'olio catena, se necessario:

1. Controllare il livello dell'olio nella finestra di ispezione del serbatoio (09/1). L'olio deve essere sempre visibile. Non deve essere superata la distanza minima e massima.
2. Rabboccare l'olio attraverso il tappo di riempimento (09/2), se necessario.

13 UTILIZZO

⚠ PERICOLO! Pericolo di morte e rischio di lesioni gravissime. La mancata conoscenza delle istruzioni di sicurezza e di utilizzo può causare incidenti gravissimi e anche fatali.

- Leggere e osservare tutte le istruzioni di sicurezza e di utilizzo del presente manuale e le istruzioni operative prima di utilizzare la motosega!
- Attenersi alle disposizioni specifiche del paese per quanto riguarda i tempi operativi.
- Afferrare saldamente e trattenere l'impugnatura posteriore con la mano destra e l'impugnatura a staffa con la mano sinistra.

- Fintanto che il motore è in funzione non lasciare andare le impugnature.
- Non utilizzare la motosega in caso di:
 - Stanchezza
 - Malessere
 - Effetto di alcool, farmaci o droghe

13.1 Determinazione dello stato di carica della batteria (04)

Sul lato anteriore della batteria si trova un pannello di comando con un pulsante (04/1) e con indicatori dello stato di carica LED (da 04/2 a 04/5).

1. Premere il pulsante (04/1).
Gli indicatori dello stato di carica si accendono in funzione dello stato di carica della batteria.
2. Rilevare lo stato di carica della batteria.

LED accesi	Stato di carica della batteria
verde (04/2)	la batteria è completamente caricata.
verde (04/3) e (04/4)	La batteria è carica oltre il 50 %.
verde (04/4)	La batteria è carica per meno del 50 %.
rosso (04/5)	La batteria è completamente scarica o la batteria è stata surriscaldata/troppo raffreddata.

13.2 Controllare l'olio per catena

Procedimento vedere *capitolo 12.8 "Aggiungere olio per catena (09)", pagina 101*.

ATTENZIONE! Pericolo di danneggiamento della motosega. La catena viene seriamente danneggiata in caso di olio assente o insufficiente nel serbatoio o se questo è asciutto/fa aderenza. Se l'olio per catena è asciutto/fa aderenza può causare danni alle condutture e alla pompa. Il danno si verifica anche quando si utilizza olio usato. L'uso di olio usato comporta inquinamento ambientale!

- Prima di iniziare a lavorare, controllare se nel serbatoio è presente olio per catena a sufficienza.
- In caso di livello basso rabboccare l'olio.
- Non utilizzare olio usato!

13.3 Controllo del freno catena

Procedimento vedere *capitolo 12.5 "Controllare la funzione del freno della catena", pagina 100*.

⚠ ATTENZIONE! Pericolo di morte e rischio di lesioni gravissime a causa di freno catena difettoso. Se il freno catena non funziona, ad esempio in caso di contraccolpo (kickback) della catena in movimento si possono causare lesioni gravi e persino la morte dell'operatore.

- Controllare il freno catena prima di iniziare il lavoro.
- Non attivare la motosega se il freno catena è difettoso. In questo caso lasciare la motosega in un'officina del servizio assistenza per le verifiche.

13.4 Accendere e spegnere il motore

⚠ CAUTELA! Pericolo di danni all'udito! Azionando la motosega si crea un forte rumore che può causare danni all'udito.

- Indossare protezioni per le orecchie quando si lavora con la motosega.

i AVVISO Prima di ogni attivazione della motosega, sbloccare il freno della catena.

Accendere il motore:

1. Allentare il freno catena.
2. Premere il tasto di blocco (01/8) con il pollice e tenerlo premuto.
3. Premere la leva dell'acceleratore (01/7) e tenerla premuta.
4. Rilasciare il tasto di blocco (01/8). Non è necessario tenere premuto il tasto di blocco dopo l'avviamento della motosega. In quanto serve a prevenire un avviamento involontario della motosega.

Spegnere il motore:

1. Rilasciare la leva dell'acceleratore (01/7).

14 COMPORTAMENTO E TECNICA DI LAVORO

i AVVISO Le associazioni professionali agricole propongono regolarmente corsi per l'uso delle seghe a catena e corsi di abbattimento alberi.

⚠ PERICOLO! Pericolo fatale per mancanza di conoscenze tecniche! Conoscenze tecniche insufficienti possono causare infortuni gravissimi o anche fatali!

- Solo persone addestrate ed esperte possono abbattere e sramare alberi.

⚠ PERICOLO! Pericolo di morte dovuto a legno scheggiato! I trucioli di legno strappati possono causare lesioni gravissime, anche fatali!

- Rimuovere trucioli e schegge di legno sciolti dalla parte da segare.

14.1 Abbattere alberi

Prima di iniziare i lavori di abbattimento è necessario adottare i seguenti provvedimenti.

- Assicurarsi che nella zona di pericolo non siano presenti altre persone, animali o cose.
- La distanza di sicurezza dalle altre postazioni di lavoro od oggetti deve corrispondere ad almeno 2,5 volte la lunghezza dell'albero.
- Prestare attenzione anche alle linee di alimentazione e alla proprietà di terzi. Eventualmente informare le aziende di erogazione dell'energia o i proprietari.
- Valutare la direzione di caduta dell'albero. Per la direzione di caduta dell'albero risultano decisivi:
 - l'inclinazione naturale dell'albero
 - l'altezza dell'albero
 - la formazione unilaterale di rami
 - la posizione in piano o in pendenza
 - crescita asimmetrica, danni al legno
 - direzione e velocità del vento
 - carico di neve
- In caso di pendenza, lavorare sempre al di sopra dell'albero da abbattere.
- Assicurarsi che nel percorso di emergenza precedentemente definito non siano presenti ostacoli. Il percorso di emergenza deve correre di circa 45° obliquo all'indietro rispetto la senso di caduta (17).
- Il tronco deve essere esente da sterpaglia, rami e corpi estranei (es. sporcizia, pietre, corteccia semistaccata, chiodi, graffe, filo metallico, ecc.).

Per abbattere un albero è necessario definire due tagli a cuneo e un taglio di abbattimento.

1. Per i tagli di abbattimento e ridimensionamento applicare la battuta dentata in sicurezza al legno da tagliare.
2. Praticare la tacca direzionale (18/C) dapprima in orizzontale, poi obliqua da sopra ad un angolo di almeno 45°. In questo modo si evita che la motosega rimanga bloccata al momento di effettuare il secondo intaglio a cuneo. La tacca direzionale deve essere praticata il più vicino possibile al terreno e nella posizione in cui si desidera che l'albero cada (18/E). La profondità della tacca deve corrispondere a circa 1/4 del diametro del tronco.
3. Praticare il taglio di abbattimento (18/D) esattamente orizzontale rispetto alla tacca direzionale. Il taglio di abbattimento deve essere praticato a un'altezza di 3-5 cm sopra all'intaglio a cuneo orizzontale.
4. Praticare il taglio di abbattimento (18/D) a una profondità tale che possa rimanere una striscia di legno-cerniera (18/F) di almeno 1/10 del diametro del tronco tra la tacca direzionale (18/C) e il taglio di abbattimento (18/D). Il legno-cerniera impedisce che l'albero si giri e cada nella direzione sbagliata. Mano a mano che il taglio di abbattimento (18/D) si avvicina alla cerniera (18/F) l'albero dovrebbe cominciare a cadere.
Se l'albero cade durante il lavoro di segatura:
 - se dovesse capitare che l'albero cada nella direzione sbagliata o si inclini indietro e blocchi la motosega, interrompere il taglio di abbattimento. Per aprire il taglio e per far cadere l'albero inserire dei cunei nella linea di abbattimento desiderata.
 - Togliere subito la motosega dal taglio, spegnerla e deporla.
 - Portarsi nella zona della via di fuga.
 - Prestare attenzione ai rami e alle fronde che cadono.
5. Se l'albero rimane in piedi, indurne la caduta controllata mediante inserimento di cunei nel taglio di abbattimento.
6. Dopo aver terminato il lavoro di sega, togliere immediatamente la protezione per l'udito e prestare attenzione a segnali o gridi di avvertimento.

i AVVISO Possono essere utilizzati solo cunei di legno, plastica o alluminio.

⚠ PERICOLO! Pericolo di morte dovuto alla caduta di alberi! Se non è possibile accedere alla via di fuga durante la caduta dell'albero, possono verificarsi infortuni gravi o anche fatali!

- Iniziare con il lavoro di abbattimento solo una volta che sia garantita una via di fuga senza ostacoli dall'albero in caduta.

⚠ PERICOLO! Pericolo di morte dovuto alla caduta incontrollata di alberi! Alberi che cadono in modo incontrollato possono causare incidenti gravissimi e anche fatali!

- Per garantire la caduta controllata di un albero lasciare una striscia di legno-cerniera tra la tacca direzionale e il taglio di abbattimento che corrisponda a ca. 1/10 del diametro del tronco.
- In presenza di vento non svolgere lavori di abbattimento.

14.2 Sgombero dei rami

Per questo lavoro attenersi ai seguenti punti:

- puntellare la motosega durante il lavoro sul tronco dell'albero.
- In un primo momento lasciare i rami più grandi di rivolti verso il basso che puntellano l'albero (19).
- Rimuovere i rami più piccoli con un taglio.
- Attenzione ai rami che si trovano in tensione; segarli dal basso verso l'alto per evitare che la motosega rimanga bloccata (19).
- Non segare i rami sospesi da sotto.
- I tagli dal centro, longitudinali e a cuore dovrebbero essere effettuati solo da persone esperte o qualificate (18).

14.3 Troncare a misura l'albero

Per questo lavoro attenersi ai seguenti punti:

- in pendenza lavorare sempre al di sopra del tronco dell'albero, dato che potrebbe rotolare via (19).
- Condurre la motosega in modo che nessuna parte del corpo venga a trovarsi nel suo raggio d'azione esteso.
- Applicare la battuta dentata direttamente accanto al bordo di taglio e lasciare girare la motosega attorno a tale punto. Al termine del taglio non esercitare alcuna pressione.
- Assicurarsi che la catena non tocchi il suolo.
- Dopo aver terminato il taglio attendere l'arresto della catena prima di rimuovere la motosega.

- Spegnere sempre il motore della motosega prima di passare all'albero successivo.

L'intera lunghezza del tronco dell'albero appoggia in modo uniforme:

- segare il tronco dell'albero da sopra e non toccare il suolo con la motosega (20).

Il tronco appoggia su un'estremità:

- per evitare il blocco della motosega e la scheggiatura del legno segare solo 1/3 del diametro del tronco partendo dal basso, quindi il resto dall'alto all'altezza del taglio inferiore (10).

Il tronco è appoggiato su entrambe le estremità: per evitare il blocco della motosega e la scheggiatura del legno segare solo 1/3 del diametro del tronco partendo dall'alto, quindi il resto dal basso all'altezza del taglio superiore (11).

⚠ PERICOLO! Pericolo di morte dovuto a contraccolpo (kickback)! Il contraccolpo (kickback) dell'apparecchio può ferire gravemente l'operatore.

- Osservare le misure per evitare il contraccolpo.

14.4 Tagliare a misura i ceppi (12)

Per questo lavoro attenersi ai seguenti punti:

- utilizzare una base di taglio sicura (cavalletto, cunei, trave).
- Assicurare una perfetta stabilità e una distribuzione omogenea del peso corporeo.
- Assicurare i ceppi a sezione circolare in modo che non possano rotolare.
- Iniziare il taglio solo a motosega in funzione. Non accendere mai la motosega con la lama appoggiata.
- Non trattenere il legno con il piede o con l'aiuto di un'altra persona.

15 MANUTENZIONE E CURA

⚠ ATTENZIONE! Pericolo di lesioni da taglio. Pericolo di tagli in caso di contatto con parti taglienti, parti in movimento e utensili da taglio.

- Prima di eseguire lavori di manutenzione, cura e pulizia spegnere l'apparecchio. Rimuovere la batteria.
- Durante i lavori di manutenzione, cura e pulizia indossare sempre guanti protettivi.

La motosega soddisfa tutte le norme di sicurezza in materia. Le riparazioni possono essere svolte

esclusivamente da personale tecnico qualificato utilizzando solo ricambi originali.

- Dopo ogni utilizzo verificare lo stato di usura della motosega ed eventualmente sostituire i componenti danneggiati.
- Non esporre l'apparecchio a umidità o bagnato. Pulire le parti in plastica con un panno, non utilizzare detergenti o solventi.
- Pulire le prese d'aria di raffreddamento, se ostruite.
- Non spruzzare con acqua la motosega e non utilizzare una idropulitrice.
- Utilizzare solo i ricambi previsti dal costruttore.

15.1 Affilare la catena (13)

⚠ PERICOLO! Pericolo di morte dovuto a contraccolpo (kickback)! Una catena affilata in modo scorretto aumenta il pericolo di contraccolpo e il pericolo di lesioni mortali.

- Affilare regolarmente la catena per ridurre il pericolo di contraccolpo.

⚠ CAUTELA! Pericolo di infortunio dovuto alla catena! I bordi taglienti della catena possono causare gravi lesioni da taglio.

- Durante la correzione affilatura della catena indossare guanti protettivi.

ATTENZIONE! Danni alla macchina dovuti a un'affilatura scorretta! Denti di taglio irregolari generano un andamento faticoso della catena, fino alla rottura! Dopo l'affilatura tutti i denti di taglio devono presentare la stessa lunghezza e larghezza.

- Affilare regolarmente la catena.

i AVVISO Agli utenti inesperti di motoseghe si consiglia di far affilare la catena a cura di un tecnico dell'assistenza competente.

Non lavorare con una catena senza filo o danneggiata. Ne possono derivare una forte sollecitazione fisica, un cattivo esito di taglio o un'elevata usura della catena.

Per ottenere un risultato di taglio ottimale è necessario correggere l'affilatura della catena a intervalli regolari.

Una catena affilata correttamente riduce il pericolo di contraccolpo e previene un livello eccessivo di usura.

L'affilatura è necessaria se:

- i trucioli sono simili a polvere.

- Per tagliare serve una potenza superiore.
- Il taglio non è diritto.
- Le vibrazioni aumentano.
- Il consumo di carburante aumenta.

Affilatura della catena:

1. Spegner la motosega e rimuovere la batteria.
2. Verificare la tensione della catena ed eventualmente correggerla.
3. Per l'affilatura utilizzare solo un attrezzo adatto: lima sferica per catena $\varnothing = 4,0$ mm, Guida lima, Calibro catena. Questi attrezzi sono disponibili presso i rivenditori specializzati.
4. Le singole maglie della catena consistono di maglia (13/3), dente (13/1) e di un dispositivo limitatore (13/2).
5. Condurre la lima con una leggera pressione in verticale (13), dall'interno verso l'esterno del dente di taglio. Per maneggiare correttamente la lima è utile utilizzare un'apposita guida. Sono sufficienti 2-3 passate di lima.
6. Durante l'affilatura rispettare l'angolo (13) del dente di taglio e l'altezza del dispositivo limitatore (13/2) rispetto al tagliente. Assicurarsi che dopo l'affilatura tutti i denti di taglio della catena presentino la medesima lunghezza e larghezza.
7. In caso di utilizzo degli attrezzi prescritti e data la corretta manipolazione, i valori prescritti generano automaticamente l'angolo. I valori possono essere verificati con un calibro per catene.
8. In chiusura della parte anteriore del dispositivo limitatore (13/2) arrotondare leggermente.

Affilare di frequente la catena e asportare poco materiale. Dopo 3-4 affilature effettuate personalmente far correggere l'affilatura della catena da un'officina specializzata. Contemporaneamente viene corretta l'affilatura anche del limitatore di profondità.

Sostituire la catena non appena si raggiunge la lunghezza minima dei denti di taglio di 4 mm (13).

15.2 Pulire il pignone - vano interno

Pulire a fondo la motosega dopo ogni utilizzo.

1. Rimuovere la batteria e posizionare la motosega su una superficie stabile.
2. Svitare il carter del pignone.
3. Pulire il vano interno con un pennello adatto.

4. Rimuovere la catena e sfilare la barra.
5. Pulire il dado della guida e il foro di ingresso dell'olio.

15.3 Modificare il dispositivo di tensionamento rapido (16)

1. Rimuovere la barra di guida (16/1).
2. Svitare la vite con intaglio a croce (16/3) e allentare la piastra di adattamento con il gancio di fissaggio (16/2) dalla barra di guida.
3. Girare la barra di guida intorno all'asse longitudinale.
4. Rimontare la piastra di adattamento sulla barra di guida e fissare di nuovo con la vite con intaglio a croce.
5. Rimontare la barra di guida, vedere *capitolo 11.1 "Montare la barra di guida (05, 06)", pagina 99*.

15.4 Verificare la barra di guida, ruotare e oliare (14, 15)

Controllare la barra di guida

Verificare regolarmente se la barra presenta dei danni. Eventualmente rimuovere la sbavatura sporgente (14).

Girare la barra di guida

Per evitare l'usura da un solo lato, dopo ogni affilatura o cambio della catena girare la barra.

1. Rimuovere il dispositivo di sgancio rapido sulla barra di guida, vedere *capitolo 15.3*

"Modificare il dispositivo di tensionamento rapido (16)", pagina 106.

2. Girare la barra di guida.

Oliare la barra di guida

1. Pulire con cura il dado dalla guida (14/1) e il foro di ingresso olio (14/2).
2. Pulire con cura il foro di lubrificazione (15/1) su entrambi i lati.
3. Con un ingrassatore adatto introdurre grasso su entrambi i lati fino a che fuoriesce in modo omogeneo dalle punte della ruota a stella. Nel far questo continuare a girare la ruota a stella.

16 SUPPORTO IN CASO DI ANOMALIE

⚠ CAUTELA! Pericolo di infortunio! Le parti taglienti e in movimento possono provocare lesioni.

- Durante i lavori di manutenzione, cura e pulizia indossare sempre guanti protettivi.
- Spegnerne l'apparecchio e rimuovere la batteria!

i AVVISO In caso di guasti che non sono elencati in questa tabella o che non si è in grado di eliminare personalmente, rivolgersi al nostro servizio clienti.

Anomalia	Causa	Eliminazione
Il motore non parte.	Nessuna tensione della batteria.	Far controllare l'alimentazione elettrica da un elettricista specializzato.
	La protezione da sovraccarico è scattata.	Attendere che la protezione da sovraccarico ripristini l'alimentazione elettrica.
	Freno catena inserito.	Allentare il freno catena.
Barra di guida e catena surriscaldiate. Formazione di fumo.	Catena troppo tesa.	Allentare la tensione della catena.
	Serbatoio dell'olio vuoto.	Rabboccare l'olio catena. Verificare che il serbatoio dell'olio non presenti danni.
	Il foro di entrata olio e/o la scanalatura della barra di guida sono sporchi.	Pulire il foro di entrata olio e la scanalatura della barra di guida.
Il motore funziona ma la catena non si muove.	Catena troppo tesa.	Allentare la tensione della catena.
	Guasto dell'apparecchio	Rivolgersi a un centro di assistenza AL-KO.

Anomalia	Causa	Eliminazione
Invece di trucioli di segatura viene espulsa solo polvere di legno. La motosega deve essere spinta attraverso il legno.	La catena è spuntata.	Affilare la catena o rivolgersi a un centro di assistenza AL-KO.
L'apparecchio vibra in modo anomalo.	Guasto dell'apparecchio	Rivolgersi a un centro di assistenza AL-KO.

17 TRASPORTO

⚠ ATTENZIONE! Pericolo di morte e rischio di lesioni gravissime. La catena in movimento durante il trasporto può causare incidenti gravissimi e anche fatali.

- Non portare o trasportare mai la motosega con la catena in funzione.
- Prima del trasporto osservare le misure suddette.

Prima del trasporto osservare le misure seguenti:

1. Spegnerla la motosega e rimuovere la batteria.
2. Inserire la protezione catena.
3. Trasportare la motosega solo prendendola per l'impugnatura. La barra di guida e la catena devono essere rivolte indietro.
4. Nei veicoli: Fissare la motosega per evitarne il ribaltamento, i danni e la perdita di olio della catena.

18 CONSERVAZIONE

Dopo ogni utilizzo pulire a fondo la motosega a catena. Conservare in un luogo asciutto dotato di lucchetto e al di fuori della portata dei bambini.

Durante pause dall'uso che durano più di 30 giorni svolgere le seguenti attività:

- Spegnerla la motosega e rimuovere la batteria.
- Svuotare il serbatoio dell'olio della catena.
- Rimuovere la catena e la barra, pulire e spruzzare con olio antiruggine.
- Pulire a fondo la motosega e conservarla in un locale asciutto.

ATTENZIONE! Pericolo di danneggiamento all'apparecchio. Se l'olio per catena è asciutto/ fa aderenza in caso di conservazione prolungata può causare danni alle condutture e alla pompa.

- Prima di un rimessaggio prolungato rimuovere l'olio per catena dalla motosega.

19 SMALTIMENTO

Note sulla legge sulle apparecchiature elettriche ed elettroniche (ElektroG)



- Le apparecchiature elettriche ed elettroniche non appartengono ai rifiuti domestici, ma devono essere portati presso una raccolta o smaltimento dei rifiuti separati!
- Prima della consegna devono essere rimossi pile o batterie usati che non sono installati in modo permanente sulla vecchia unità! Lo smaltimento è regolato dalla legge sulle batterie.
- I proprietari o gli utilizzatori di apparecchiature elettriche ed elettroniche sono tenuti per legge alla restituzione dopo l'uso.
- È responsabilità dell'utente finale cancellare i propri dati personali presenti sul vecchio apparecchio da smaltire!

Il simbolo del cestino barrato significa che le apparecchiature elettriche ed elettroniche non possono essere smaltite insieme ad altri rifiuti.

Le apparecchiature elettriche ed elettroniche possono essere depositate gratuitamente nei seguenti punti:

- Servizio pubblico di smaltimento o punti di raccolta (ad es. cantieri comunali)
- Rivenditori di apparecchiature elettriche (fissi oppure online), se i gestori sono obbligati ad accettarli oppure volontariamente il servizio.

Queste affermazioni valgono solo per apparecchi installati e venduti nei Paesi dell'Unione Europea e che sono soggetti alla direttiva europea 2012/19/UE. Nei Paesi al di fuori dell'Unione Europea possono valere disposizioni differenti per lo smaltimento di apparecchi elettrici ed elettronici.

Istruzioni sulla legge sulla batterie (BattG)



- Le batterie usate non appartengono ai rifiuti domestici, ma devono essere portate presso una raccolta o smaltimento dei rifiuti separati!
- Per la rimozione sicura delle batterie dal dispositivo elettrico e per informazioni sul tipo o sul sistema chimici, tenere presenti le informazioni supplementari contenute nelle istruzioni d'uso o di installazione.
- I proprietari o gli utilizzatori di batterie sono tenuti per legge alla restituzione dopo l'uso. La restituzione si limita alla consegna di piccole quantità.

Le batterie usate possono contenere sostanze nocive o metalli pesanti che possono danneggiare l'ambiente e la salute. Un riciclaggio di batterie usate e l'uso delle risorse in esse contenute contribuisce alla protezione di questi due beni importanti.

Il simbolo del cestino barrato significa che le batterie non possono essere smaltite insieme ad altri rifiuti.

Sotto il cestino sono presenti inoltre dei simboli Hg, Cd o Pb, con il significato seguente:

- Hg: La batteria contiene oltre lo 0,0005% di mercurio
- Cd: La batteria contiene oltre lo 0,002 % di cadmio
- Pb: La batteria contiene oltre lo 0,004 % di piombo

Le batterie possono essere depositate gratuitamente nei seguenti punti:

- Servizio pubblico di smaltimento o punti di raccolta (ad es. cantieri comunali)
- rivenditori di batterie
- punto di conferimento del sistema comune di restituzione per batterie esauste di apparecchi
- punto di conferimento del produttore (se non membro del sistema comune di restituzione)

Queste affermazioni valgono solo per batterie vendute nei Paesi dell'Unione Europea e che sono soggetti alla direttiva europea 2006/66/CE. Nei Paesi al di fuori dell'Unione Europea possono valere disposizioni differenti per lo smaltimento delle batterie.

20 SPECIFICHE TECNICHE

Tipo	CS 4030
Cod. art.	113616
Velocità al minimo	17 m/s
Velocità operativa	16 m/s ± 0,7 m/s
Lunghezza della barra di guida	ca. 350 mm
Lunghezza utile motosega	265 mm
Catena tagliente	91P045X
Spessore maglie	1,27 mm
Passo - pignone catena	3/8"
Freno catena	Si (elettrico, PCB e asta freno)
Tempo di arresto catena (DIN EN 60745-2-13 – 19.107.1)	max. 0,15 s
Tempo di arresto catena (DIN EN 60745-2-13 – 19.113)	max. 2 s
Attivazione della catena	doppia
Volume serbatoio olio catena	180 ml
Peso con barra di guida e catena	4,45 kg

Tipo	CS 4030
Peso senza barra di guida e catena	3,9 kg
Protezione da sovraccarico	no
Livello di potenza acustica L _{WA} (DIN EN ISO 3744)	101 dB(A)
Livello di pressione acustica L _{pA} (EN ISO 3744)	91,5 dB(A), K = ± 3 dB(A)
Valore di vibrazione (DIN EN 28662-1)	3,159 m/s ² – 3,193 m/s ² K ± 1,5 m/s ²

Batteria	B150 Li / B200 Li
Tensione nominale	36 V (40 V max.)
Corrente nominale	4 Ah / 5 Ah
Tempo di ricarica	ca. 90 min / ca. 120 min

Caricabatteria	C130 Li
Tensione di rete	100 V – 240 V (CA)
Frequenza di rete	50/60 Hz
Tensione di uscita	42 V (CC)
Campo di temperatura di utilizzo	+5 °C – +40 °C

21 SERVIZIO CLIENTI/ASSISTENZA

In caso di domande sulla garanzia, la riparazione o i pezzi di ricambio, rivolgersi al centro di assi-

stenza AL-KO più vicino. Per reperirlo, consultare il sito Internet all'indirizzo:

www.al-ko.com/service-contacts

22 GARANZIA

Elimineremo - a nostra discrezione tramite riparazione o consegna sostitutiva - eventuali difetti di produzione o del materiale dell'apparecchio entro i termini di prescrizione previsti dalla legge per i diritti di ricorso per vizi della cosa. I termini di prescrizione dipendono dalla normativa in vigore nel paese in cui l'apparecchio è stato acquistato.

I termini della garanzia valgono solo nei casi seguenti:

- Osservare le presenti istruzioni per l'uso
- Trattamento corretto
- Utilizzare parti di ricambio originali

La garanzia decade nei casi seguenti:

- Tentativi di riparazione in proprio
- Modifiche tecniche eseguite in proprio
- Uso non conforme alla destinazione

Sono esclusi dalla garanzia:

- danni della vernice da ricondurre alla normale usura
- Parti usurabili che sono contraddistinte sulla scheda ricambi xxxxxx (X) con telaio

Il periodo di garanzia inizia con l'acquisto da parte del primo consumatore finale. Fondamentali sono la data e la ricevuta di acquisto. Rivolgersi al proprio rivenditore o al centro di assistenza autorizzato più vicino presentando la presente garanzia e la ricevuta di acquisto originale. La presente dichiarazione di garanzia non altera i diritti derivanti da vizi del prodotto spettanti per legge all'acquirente nei confronti del venditore.

TŁUMACZENIE ORYGINALNEJ INSTRUKCJI OBSŁUGI**Spis treści**

1	Informacje dotyczące niniejszej instrukcji obsługi	111	10.2	Czas eksploatacji.....	119
1.1	Objaśnienia rysunkowe i słowa ostrzegawcze	111	10.3	Praca z użyciem piły łańcuchowej	119
2	Opis produktu	111	11	Montaż.....	120
2.1	Użytkowanie zgodne z przeznaczeniem	111	11.1	Montaż prowadnicy szynowej (05, 06)	120
2.2	Ryzyko szczątkowe	111	11.2	Montaż łańcucha tnącego (05, 06)	120
2.3	Urządzenia zabezpieczające i ochronne	112	11.3	Naprężanie łańcucha tnącego (05, 07)	120
2.3.1	Zabezpieczenie przed włączeniem	112	12	Uruchomienie	121
2.3.2	Blokada łańcucha / pałak blokady łańcucha	112	12.1	Ładowanie akumulatora (02)	121
2.4	Symbole umieszczone na urządzeniu	112	12.2	Wkładanie akumulatora (03).....	121
2.5	Zakres dostawy	112	12.3	Wyciąganie akumulatora (03).....	121
2.6	Przegląd produktu (01).....	113	12.4	Kontrola naprężenia łańcucha	121
3	Ogólne wskazówki bezpieczeństwa dla narzędzi elektrycznych	113	12.5	Kontrolowanie sprawności blokady łańcucha	121
3.1	Bezpieczeństwo na stanowisku pracy	113	12.6	Kontrola działania blokady łańcucha przy wyłączonym silniku (08).....	122
3.2	Bezpieczeństwo elektryczne	113	12.7	Kontrola działania blokady łańcucha przy włączonym silniku (08).....	122
3.3	Bezpieczeństwo osób	114	12.8	Uzupełnianie oleju do smarowania łańcucha tnącego (09).....	122
3.4	Użytkowanie i obsługa narzędzia elektrycznego	114	13	Obsługa.....	122
3.5	Użytkowanie i obsługa narzędzia wyposażonego w akumulator	115	13.1	Ustalanie stanu naładowania akumulatora (04)	122
3.6	Serwis	115	13.2	Kontrola oleju do łańcucha	123
4	Zasady bezpieczeństwa dla pił łańcuchowych.....	115	13.3	Kontrolowanie blokady łańcucha	123
5	Przyczyny i unikanie odrzutu	116	13.4	Włączenie i wyłączenie silnika.....	123
6	Obciążenie drganiami	116	14	Nawyki i technika pracy.....	123
7	Obciążenie hałasem	117	14.1	Ścinanie drzew	124
8	Wskazówki bezpieczeństwa dotyczące akumulatora	117	14.2	Okrzesywanie	125
9	Wskazówki bezpieczeństwa dotyczące ładowarki.....	118	14.3	Przycinanie drzewa na długość	125
10	Wskazówki dotyczące bezpieczeństwa pracy	119	14.4	Przycinanie drewna na długość (12) ..	125
10.1	Operator	119	15	Konserwacja i pielęgnacja.....	126
			15.1	Ostrzenie łańcucha tnącego (13).....	126
			15.2	Czyszczenie wnętrza koła łańcuchowego	127
			15.3	Przemontowanie uchwytu szybkoobrotowego (16)	127

15.4 Kontrola, odwracanie i smarowanie prowadnicy (14, 15).....	127
16 Pomoc w przypadku usterek.....	127
17 Transport	128
18 Przechowywanie	128
19 Utylizacja	129
20 Dane techniczne	130
21 Obsługa klienta/Serwis	131
22 Gwarancja.....	131

1 INFORMACJE DOTYCZĄCE NINIEJSZEJ INSTRUKCJI OBSŁUGI

- Wersja niemieckojęzyczna jest oryginalną instrukcją obsługi. Wszystkie pozostałe wersje językowe są tłumaczeniami oryginalnej instrukcji obsługi.
- Przed uruchomieniem należy dokładnie przeczytać niniejszą instrukcję obsługi. Jest to konieczne dla zapewnienia bezusterkowej pracy i bezpiecznej obsługi.
- Poniższa instrukcja obsługi winna być przechowywana zawsze w sposób umożliwiający jej wykorzystanie w celu uzyskania informacji dotyczących urządzenia.
- Urządzenie może być przekazywane wyłącznie wraz z instrukcją obsługi.
- Należy stosować się do wskazówek dot. bezpieczeństwa i ostrzegawczych zawartych w niniejszej instrukcji obsługi.

1.1 Objaśnienia rysunkowe i słowa ostrzegawcze

⚠ NIEBEZPIECZEŃSTWO! Oznacza niebezpieczeństwo prowadzące do śmierci lub ciężkich obrażeń ciała.

⚠ OSTRZEŻENIE! Oznacza potencjalne niebezpieczeństwo mogące prowadzić do śmierci lub ciężkich obrażeń ciała.

⚠ OSTROŻNIE! Oznacza potencjalne niebezpieczeństwo mogące prowadzić do średnich lub lekkich obrażeń ciała.

UWAGA! Oznacza potencjalne niebezpieczeństwo mogące prowadzić do szkód rzeczowych.

ℹ WSKAZÓWKA Szczególne wskazówki ułatwiające zrozumienie instrukcji i obsługi.

2 OPIS PRODUKTU

W niniejszej instrukcji opisano ręczną elektryczną piłę łańcuchową, eksploatowaną z akumulatorem.

2.1 Użytkowanie zgodne z przeznaczeniem

Piła łańcuchowa jest przeznaczona wyłącznie do stosowania w gospodarstwie domowym, do majsterkowania oraz prac w ogrodzie. W tym obszarze piła łańcuchowa jest przeznaczona do lekkich prac, jak np.:

- cięcie drewna,
- wycinanie zarośli,
- piłowanie drewna opałowego.

Napęd elektryczny umożliwia zastosowanie piły łańcuchowej nie tylko na wolnym terenie, lecz także w zamkniętych pomieszczeniach do piłowania drewna. Inne zastosowanie, niż zostało tutaj opisane, jest uważane za niezgodne z przeznaczeniem.

Piła łańcuchowa nie jest przeznaczona do zastosowań komercyjnych.

⚠ OSTROŻNIE! Niebezpieczeństwo obrażeń wskutek zastosowania niezgodnego z przeznaczeniem! Używanie piły łańcuchowej do cięcia drewna przebitego ciałami obcymi lub innych materiałów może spowodować odniesienie obrażeń.

- Piła łańcuchowa jest przeznaczona wyłącznie do lekkich prac związanych z piłowaniem drewna.
- Przed piłowaniem skontrolować drewno pod kątem ciał obcych, na przykład gwoździ, śrub, okuć.

2.2 Ryzyko szczątkowe

Nawet podczas użytkowania urządzenia zgodnie z przeznaczeniem wciąż występuje określone ryzyko resztkowego, którego nie można wykluczyć. Rodzaj i konstrukcja urządzenia nie wykluczają niżej wymienionych zagrożeń.

- Kontakt z odkrytymi zębami łańcucha (ryzyko przecięcia).
- Dostęp do obracającego się łańcucha (ryzyko przecięcia).
- Nagły i niespodziewany ruch prowadnicy (ryzyko przecięcia).

- Oderwanie części łańcucha (ryzyko przecięcia / obrażeń).
- Oderwanie kawałków drewna.
- Oddziaływanie na narząd słuchu w trakcie pracy, gdy nie jest stosowana ochrona słuchu.

2.3 Urządzenia zabezpieczające i ochronne

⚠ OSTRZEŻENIE! Niebezpieczeństwo odniesienia ciężkich obrażeń wskutek manipulacji przy urządzeniach ochronnych i zabezpieczających. Manipulacje przy urządzeniach ochronnych i zabezpieczających mogą doprowadzić do ciężkich obrażeń podczas pracy z użyciem piły łańcuchowej.

- Nie należy dezaktywować urządzeń ochronnych i zabezpieczających!
- Prace z użyciem piły łańcuchowej wykonywać tylko wtedy, gdy wszystkie urządzenia ochronne i zabezpieczające działają prawidłowo.




2.3.1 Zabezpieczenie przed włączeniem






Gdy operator kilkakrotnie szybko doda gaz, piła łańcuchowa wyłącza się na kilka sekund, aby zabezpieczyć elektronikę i piłę łańcuchową. Należy wówczas poczekać, aż będzie możliwe ponowne włączenie piły łańcuchowej.

2.3.2 Blokada łańcucha / pałak blokady łańcucha

Łańcuch piły posiada ręczną blokadę, której zadziałanie następuje np. w przypadku wystąpienia odrzutu (odbicia) oddziałującego na pałak blokady łańcucha. Zadziałanie blokady łańcucha powoduje gwałtowne zatrzymanie łańcucha tnącego i silnika.

2.4 Symbole umieszczone na urządzeniu

Symbol	Znaczenie
	Zachować szczególną ostrożność podczas obsługi urządzenia!
	Niebezpieczeństwo odrzutu!
	Nie używać piły łańcuchowej jedną ręką!

Symbol	Znaczenie
	Nie używać w czasie deszczu! Chronić przed wilgocią!
	Nosić hełm ochronny, odzież ochronną i osłonę oczu!
	Zakładać rękawice ochronne!
	Stosować sztywne obuwie!
	Przed uruchomieniem przeczytać instrukcję eksploatacji!
	Zawsze używać piły łańcuchowej obiema rękami!

2.5 Zakres dostawy

Akumulatorowa piła łańcuchowa jest przeznaczona do użycia z akumulatorem B150 Li (B05-3640, nr art. 113280) lub B200 Li (B05-3650, nr art. 113524).

UWAGA! Ryzyko uszkodzenia urządzenia i akumulatora. Używanie urządzenia z nieodpowiedni akumulatorem może spowodować uszkodzenie urządzenia i akumulatora.

- Urządzenia należy używać wyłącznie z zalecanym akumulatorem.

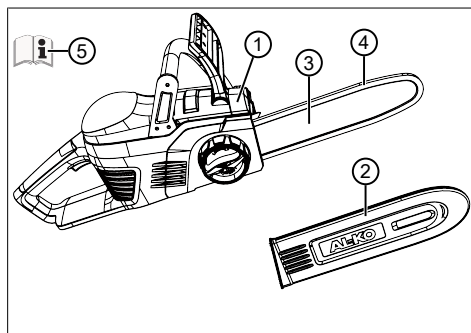
Do ładowania akumulatora wymagana jest ładowarka C130 Li (nr art. 113281).

i WSKAZÓWKA Więcej informacji znajduje się w następujących instrukcjach obsługi:

- Akumulator litowo-jonowy B150 Li / B200 Li (nr dok. 441630_b)
- Ładowarka C130 Li (nr dok. 441633_d)

Sprawdzić po rozpakowaniu, czy wszystkie elementy zostały dostarczone.

i WSKAZÓWKA Akumulator i ładowarka nie należą do zakresu dostawy.



Nr	elementu
1	Piła łańcuchowa akumulatorowa CS 4030
2	Ośłona zabezpieczająca noża tnącego
3	Szyna prowadząca
4	Łańcuch piły
5	Instrukcja obsługi

2.6 Przegląd produktu (01)

Nr	Element
1	Łańcuch piły
2	Szyna prowadząca
3	Urządzenie szybkococujące z zamknięciem centralnym i pierścieniem obrotowym
4	Ośłona rąk
5	Pałukowaty uchwyt
6	Akumulator
7	Dźwignia gazu
8	Przycisk blokady
9	Tyłny uchwyt
10	Ośłona koła zębatego łańcucha
11	Ząb oporowy
12	Korek zbiornika oleju do smarowania łańcucha
13	Wziernik zbiornika oleju do smarowania łańcucha

3 OGÓLNE WSKAZÓWKI BEZPIECZEŃSTWA DLA NARZĘDZI ELEKTRYCZNYCH

⚠ OSTRZEŻENIE! Należy przeczytać **wszystkie wskazówki dotyczące bezpieczeństwa i pozostałe instrukcje**. Następstwem nieprzestrzegania wskazówek dotyczących bezpieczeństwa i innych instrukcji może być porażenie prądem elektrycznym, pożar i/lub poważne obrażenia ciała.

- Wszystkie wskazówki dotyczące bezpieczeństwa i inne instrukcje należy przechowywać w razie potrzeby skorzystania z nich w przyszłości.

Użyte we wskazówkach dotyczących bezpieczeństwa pojęcie „narzędzie elektryczne” odnosi się do narzędzi elektrycznych zasilanych z sieci elektrycznej (z sieciowym przewodem zasilającym) oraz narzędzi elektrycznych zasilanych akumulatorowo (bez sieciowego przewodu zasilającego).

3.1 Bezpieczeństwo na stanowisku pracy

- **Stanowisko pracy należy utrzymywać w czystości i zapewnić jego dobre oświetlenie.** Nieporządek lub niedostateczne oświetlenie stanowiska pracy mogą doprowadzić do wypadku.
- **Narzędzia elektryczne nie wolno używać w obszarze zagrożonym wybuchem, w którym znajdują się palne ciecze, gazy lub pyły.** Narzędzia elektryczne podczas pracy wytwarzają iskry, które mogą doprowadzić do zapłonu pyłów lub oparów.
- **Podczas pracy narzędzia elektrycznego należy trzymać dzieci i inne osoby z dala od niego.** W przypadku odwrócenia uwagi można stracić kontrolę nad elektronarzędziem.

3.2 Bezpieczeństwo elektryczne

- **Wtyczka przyłączeniowa narzędzia elektrycznego musi pasować do gniazda wtykowego. W żadnym wypadku nie wolno modyfikować wtyczki. Nie wolno używać żadnych adapterów wtyczki w przypadku narzędzi elektrycznych z uziemieniem ochronnym.** Niezmodyfikowana wtyczka oraz odpowiednie gniazdko wtykowe zmniejszają ryzyko porażenia prądem elektrycznym.
- **Należy unikać kontaktu części ciała z uziemionymi powierzchniami, jak rury, grzejni-**

ki, Kuchenki i lodówki. Istnieje zwiększone ryzyko porażenia prądem elektrycznym, kiedy ciało jest uziemione.

- **Należy chronić narzędzia elektryczne przed deszczem lub wilgocią.** Wniknięcie wody do wnętrza narzędzia elektrycznego zwiększa ryzyko porażenia prądem elektrycznym.
- **Nie używać kabla niezgodnie z jego przeznaczeniem do przenoszenia lub zawieszania urządzenia elektrycznego lub do wyciągnięcia wtyczki z gniazdka wtykowe.** Chronić przewód przed działaniem wysokich temperatur, oleju, ostrych krawędzi lub ruchomych elementów urządzenia. Uszkodzony lub splątany przewód zwiększa ryzyko porażenia prądem elektrycznym.
- **Jeżeli praca z narzędziem elektrycznym odbywa się na wolnym powietrzu, wolno używać tylko przedłużacza dostosowanego do pracy na wolnym powietrzu** zmniejsza ryzyko porażenia prądem elektrycznym.
- **Jeżeli nie można uniknąć pracy narzędzia elektrycznego w wilgotnym środowisku, należy zastosować wyłącznik ochronny różnicowy.** Zastosowanie wyłącznika ochronnego różnicowego zmniejsza ryzyko porażenia prądem elektrycznym.

3.3 Bezpieczeństwo osób

- **Podczas pracy z narzędziem elektrycznym należy zachować ostrożność, zwracać uwagę na to, co się robi i postępować rozsądnie. Nie używać narzędzia elektrycznego, kiedy jest się zmęczonym, pod wpływem narkotyków, alkoholu lub leków.** Chwila nieuwagi podczas używania narzędzia elektrycznego może spowodować naprawdę poważne obrażenia.
- **Należy nosić osobiste wyposażenie ochronne i zawsze okulary ochronne.** Noszenie osobistego wyposażenia ochronnego, jak maska przeciwpyłowa, antypoślizgowe obuwie ochronne, kask ochronny lub środki ochrony słuchu, w zależności od rodzaju i sposobu zastosowania narzędzia elektrycznego, zmniejsza ryzyko powstania obrażeń.
- **Unikać niezamierzonego uruchomienia urządzenia. Przed podłączeniem urządzenia elektrycznego do zasilania lub akumulatora, podniesieniem urządzenia i jego przenoszeniem należy się upewnić, że jest**

wyłączone. Jeżeli podczas przenoszenia narzędzia elektrycznego palce znajdują się na włączniku lub narzędzie elektryczne jest włączone w momencie podłączania do zasilania, może to doprowadzić do wypadku.

- **Przed włączeniem narzędzia elektrycznego usunąć narzędzia nastawcze lub klucze maszynowe.** Narzędzie lub klucz znajdujące się na obracającym się elemencie urządzenia mogą być przyczyną obrażeń.
- **Unikać nieprawidłowej postawy ciała. Dbać o zachowanie bezpiecznej postawy i zawsze utrzymywać równowagę.** Dzięki temu można uzyskać lepszą kontrolę nad narzędziem elektrycznym w nieoczekiwanej sytuacji.
- **Należy nosić odpowiednią odzież. Nie należy nosić luźnej odzieży ani biżuterii.** Włosy i odzież trzymać z dala od poruszających się części. Luźna odzież, biżuteria lub długie włosy mogą zostać pochwycone przez ruchome elementy urządzenia.
- **Jeżeli zamontowane są urządzenia odpylające i zbierające, należy się upewnić, że są one podłączone i prawidłowo użytkowane.** Użycie urządzenia odpylającego może zmniejszyć zagrożenia wywołane przez pył.

3.4 Użytkowanie i obsługa narzędzia elektrycznego

- **Nie przeciążać urządzenia. Do określonej pracy należy używać narzędzia elektrycznego, które jest do niej przeznaczone.** Z użyciem odpowiedniego narzędzia elektrycznego pracuje się lepiej i bezpieczniej w podanym zakresie wydajności.
- **Nie używać narzędzia elektrycznego z uszkodzonym wyłącznikiem.** Urządzenie elektryczne, którego nie da się już włączyć lub wyłączyć jest niebezpieczne i musi być naprawione.
- **Wyciągnąć wtyczkę z gniazda zasilania i/ lub wymontować akumulator, zanim dokonasz regulacji urządzenia, wymiany akcesoriów lub odłożenia urządzenia.** Zapobiega to niezamierzonemu uruchomieniu narzędzia elektrycznego.
- **Nie używane narzędzie elektryczne należy przechowywać z dala od dzieci. Nie pozwalać na pracę za pomocą urządzenia osobom, które nie są obeznane z jego obsługą lub nie przeczytały niniejszych instrukcji.** Narzędzia elektryczne są niebez-

pieczne, jeżeli są obsługiwane przez osoby nieobeznane z ich obsługą.

- **Narzędzie elektryczne należy utrzymywać w dobrym stanie technicznym. Należy kontrolować, czy ruchome części funkcjonują sprawnie i nie zacinają się, czy nie są pęknięte lub uszkodzone tak, że zakłóca to działanie narzędzia elektrycznego. Przed użyciem urządzenia należy zlecić naprawę uszkodzonych części.** Wiele wypadków ma swoje źródło w nieprawidłowej konserwacji narzędzi elektrycznych.
- **Narzędzia tnące należy utrzymywać w czystości i ostrości.** Starannie pielęgnowane narzędzia tnące z ostrymi krawędziami tnącymi rzadziej się zakleszczają i są łatwiejsze w prowadzeniu.
- **Narzędzia elektrycznego, akcesoriów, narzędzi użytkowych itp. należy używać z zastosowaniem się do podanych tu instrukcji. Należy przy tym uwzględnić warunki na stanowisku pracy oraz rodzaj wykonywanej czynności.** Użycie narzędzi elektrycznych do innych celów, niż przewidziane może doprowadzić do niebezpiecznych sytuacji.

3.5 Użytkowanie i obsługa narzędzia wyposażonego w akumulator

- **Akumulator należy ładować wyłącznie za pomocą ładowarki zalecanej przez producenta.** W przypadku ładowarki przeznaczonej do ładowania określonych rodzajów akumulatorów, zastosowanie jej do innego rodzaju akumulatora powoduje powstanie zagrożenia pożarowego.
- **Do narzędzi elektrycznych należy stosować tylko akumulatory przewidziane do pracy z danym narzędziem.** Zastosowanie innych akumulatorów może prowadzić do powstania obrażeń ciała oraz zagrożenia pożarowego.
- **Chronicznie nieużywany akumulator przed spinaczami biurowymi, monetami, kluczami, igłami, śrubami i innymi drobnymi przedmiotami metalowymi, które mogłyby spowodować zwarcie styków akumulatora.** Zwarcie pomiędzy stykami akumulatora może wywołać oparzenia lub ogień.
- **W przypadku nieprawidłowego użytkowania może dojść do wycieku cieczy z akumulatora. Należy unikać kontaktu z nią. W razie przypadkowego kontaktu przemycić skażone miejsce wodą. W przypadku kontaktu cieczy z oczami należy dodatkowo**

zasięgnąć pomocy lekarskiej. Płyn wyciekający z akumulatora może powodować podrażnienia skóry lub oparzenia.

3.6 Serwis

- **Naprawę narzędzia elektrycznego powierzać wyłącznie wykwalifikowanemu personelowi fachowemu i tylko z użyciem oryginalnych części zamiennych.** Gwarantuje to zachowanie bezpieczeństwa urządzenia.

4 ZASADY BEZPIECZEŃSTWA DLA PIŁ ŁAŃCUCHOWYCH

- **Gdy pilarka pracuje, wszystkie części ciała należy trzymać z dala od łańcucha tnącego. Przed uruchomieniem pilarki należy upewnić się, że łańcuch tnący niczego nie dotyka.** Podczas pracy pilarką chwila nieuwagi może doprowadzić tego, że odzież lub części ciała zostaną złapane przez łańcuch tnący.
- **Pilarkę zawsze należy trzymać prawą ręką za tylny uchwyt, a lewą ręką za przedni uchwyt.** Trzymanie pilarki na odwrót zwiększa ryzyko obrażeń i jest niedopuszczalne.
- **Narzędzie elektryczne należy trzymać wyłącznie za izolowane powierzchnie uchwytu, ponieważ łańcuch tnący może dotknąć ukrytych przewodów.** Łańcuchy tnące, które dotykają przewodu będącego pod napięciem, powodują, że metalowe części narzędzia elektrycznego znajdują się pod napięciem i mogą spowodować porażenie operatora prądem elektrycznym.
- **Należy nosić okulary ochronne i ochronniki słuchu. Zaleca się stosowanie dodatkowych środków ochrony osobistej głowy, dłoni, nóg i stóp.** Dopasowana odzież ochronna zmniejsza ryzyko obrażeń wskutek wyrzucanego materiału lub przypadkowego dotknięcia łańcucha tnącego.
- **Nie należy pracować pilarką przebywając na drzewie.** Używanie urządzenia na drzewie grozi obrażeniami.
- **Zwracać uwagę na pewną pozycję stojącą i używać pilarki wyłącznie na stałym, pewnym i równym podłożu.** Śliskie podłoże lub niestabilne powierzchnie, jak na przykład drabina, mogą doprowadzić do utraty równowagi lub kontroli nad pilarką.
- **Podczas cięcia naprężonych gałęzi należy liczyć się z tym, że mogą one sprężynować.** Gdy naprężenie we włóknach drewna

zostanie uwolnione, napięta gałąź może trafić w użytkownika i/lub spowodować utratę kontroli nad pilarką.

- **Należy być szczególnie ostrożnym podczas cięcia podszyciu i młodych drzewek.** Cienki materiał może zaplątać się w łańcuchu tnącym i uderzyć w użytkownika lub wytrącić go z równowagi.
- **Podczas przenoszenia pilarki silnik musi być wyłączony i należy trzymać ją za przedni uchwyt z łańcuchem tnącym z dala od ciała. Podczas transportu lub przechowywania pilarki zawsze należy nakładać pokrowiec ochronny.** Staranne obchodzenie się z pilarką zmniejsza prawdopodobieństwo przypadkowego kontaktu z pracującym łańcuchem tnącym.
- **Należy stosować się do wskazówek w zakresie smarowania, naprężania łańcucha oraz wymiany osprzętu.** Łańcuch nieprawidłowo naprężony lub nasmarowany może się zerwać zwiększając ryzyko odrzutu.
- **Uchwyty muszą być suche, czyste i wolne od oleju i smaru.** Tłuste, oleiste uchwyty są śliskie i prowadzą do utraty kontroli.
- **Piłować wyłącznie drewno. Nie używać pilarki do prac, do których nie jest przeznaczona. Przykład: Nie używać pilarki do piłowania plastiku, murów lub niedrewnianych materiałów budowlanych.** Użycie pilarki do prac niezgodnych z przeznaczeniem może prowadzić do niebezpiecznych sytuacji.

5 PRZYZCZYNY I UNIKANIE ODRZUTU

Odrzut może wystąpić, gdy wierzchołek prowadnicy dotknie jakiegoś przedmiotu lub jeżeli drewno się ugnie i zablokuje pilarkę w nacięciu.

Dotknięcie wierzchołkiem prowadnicy w niektórych przypadkach może prowadzić do nieoczekiwanej reakcji skierowanej do tyłu, w której prowadnica zostaje odrzucona do góry i w kierunku operatora.

Zablokowanie łańcucha tnącego na górnej krawędzi prowadnicy może ją nagle odrzucić w kierunku operatora.

Każda z tych reakcji może prowadzić do utraty kontroli nad pilarką oraz ewentualnych ciężkich obrażeń. Nie należy polegać wyłącznie na zabezpieczeniach zamontowanych w pilarence. Jako użytkownik pilarki należy przedsięwziąć różne środki, aby zapewnić bezpieczną i bezwypadkową pracę.

Odrzut jest skutkiem nieprawidłowej obsługi narzędzia elektrycznego. Można go uniknąć dzięki środkom ostrożności opisanym poniżej:

- **Pił trzymać w dwóch rękach, przy czym kciuki i palce obejmują uchwyty pilarki. Ciało i ręce ustawić w pozycji umożliwiającej oparcie się siłom odrzutu.** Jeżeli zostaną zapewnione odpowiednie środki, operator będzie w stanie zapanować nad odrzutem. Nigdy nie puszczać pilarki.
- **Należy unikać nieprawidłowej postawy i nie piłować powyżej wysokości ramion.** Dzięki temu uniknie się przypadkowego dotknięcia wierzchołkiem prowadnicy i umożliwiona jest lepsza kontrola nad pilarką w nieoczekiwanych sytuacjach.
- **Zawsze stosować zapasowe prowadnice i łańcuchy tnące zalecane przez producenta.** Nieodpowiednie zapasowe prowadnice i łańcuchy tnące mogą prowadzić do zerwania łańcucha i/lub odrzutu.
- **Należy przestrzegać instrukcji producenta w zakresie ostrzenia i konserwacji łańcucha tnącego.** Zbyt niskie ograniczniki głębokości zwiększają ryzyko odrzutu.

6 OBCIĄŻENIE DRGANIAMI

- **Niebezpieczeństwo stwarzane przez drgania**
Rzeczywiste wartości emisji drgań podczas używania urządzenia mogą odbiegać od wartości podanych przez producenta. Przed i w trakcie używania należy uwzględnić następujące czynniki:
 - Czy urządzenie jest użytkowane zgodnie z przeznaczeniem?
 - Czy materiał jest cięty lub obrabiany w odpowiedni sposób?
 - Czy urządzenie znajduje się w prawidłowym stanie użytkowym?
 - Czy narzędzie tnące jest prawidłowo naostrzone lub czy jest zamontowane odpowiednie narzędzie tnące?
 - Czy są zamontowane uchwyty i, w razie potrzeby, uchwyty wibracyjne oraz czy są one trwale połączone z urządzeniem?
- Użytkować urządzenie jedynie z prędkością obrotową wymaganą dla danej pracy. Unikać maksymalnej prędkości obrotowej, aby zmniejszyć poziom hałasu i wibracji.
- Wskutek niewłaściwego użytkowania i konserwacji może dojść do zwiększenia poziomu

hałasu i drgań urządzenia. Prowadzi to do niekorzystnych skutków zdrowotnych. W tym przypadku należy niezwłocznie wyłączyć urządzenie i zlecić naprawę jednemu z autoryzowanych warsztatów serwisowych.

- Stopień obciążenia przez drgania zależy od rodzaju wykonywanej pracy i sposobu wykorzystania urządzenia. Należy oceniać te czynniki i stosować odpowiednie przerwy w pracy. Spowoduje to znaczne zmniejszenie obciążenia przez drgania w trakcie całej pracy.
- Dłuższe używanie urządzenia wystawia operatora na działanie wibracji i może powodować problemy z krążeniem krwi („biały palec”). Aby zmniejszyć to ryzyko, należy nosić rękawice i rozgrzewać dłonie. W przypadku stwierdzenia objawu „białego palca” należy niezwłocznie udać się do lekarza. Do tych objawów należą: brak czucia, utrata wrażliwości, cierpienie, swędzenie, ból, utrata siły, zmiana koloru lub stanu skóry. Z reguły te objawy dotyczą palców, dłoni lub pulsusa. Przy niskich temperaturach to ryzyko się zwiększa.
- W ciągu dnia pracy należy wykonywać dłuższe przerwy, aby odpocząć od hałasu i wibracji. Zaplanować pracę tak, aby stosowanie urządzeń, które wytwarzają silne wibracje, rozłożyć na kilka dni.
- W przypadku stwierdzenia nieprzyjemnego uczucia lub przebarwienia skóry na dłoniach podczas użytkowania urządzenia, należy niezwłocznie przerwać pracę. Uwzględnić wystarczająco długie przerwy w pracy. Zaniedbanie przerw w pracy może doprowadzić do wystąpienia zespołu wibracyjnego dłoni i ramienia.
- Należy zminimalizować ryzyko narażenia na drgania. Utrzymywać urządzenie zgodnie ze wskazówkami zawartymi w instrukcji obsługi.
- Jeśli urządzenie jest często używane, należy zakupić akcesoria zabezpieczające przed drganiami (np. uchwyty) u specjalistycznego sprzedawcy.
- Nie używać urządzenia przy temperaturach niższych niż 10 °C. Ustalić plan pracy, umożliwiający ograniczenie obciążenia drganiami.

7 OBCIĄŻENIE HAŁASEM

Określony poziom obciążenia hałasem generowanym przez opisywane urządzenie jest nieunikniony. Głośne prace zaplanować w dopuszczonym i wyznaczonym do tego czasie. W razie potrzeby uwzględnić czasy odpoczynku i ograniczyć czas pracy do najbardziej wymaganych czynności. Dla ochrony własnej i ochrony osób przebywających w pobliżu zaleca się stosowanie odpowiedniej ochrony słuchu.

nym i wyznaczonym do tego czasie. W razie potrzeby uwzględnić czasy odpoczynku i ograniczyć czas pracy do najbardziej wymaganych czynności. Dla ochrony własnej i ochrony osób przebywających w pobliżu zaleca się stosowanie odpowiedniej ochrony słuchu.

8 WSKAZÓWKI BEZPIECZEŃSTWA DOTYCZĄCE AKUMULATORA

Rozdział ten zawiera wszystkie podstawowe zasady bezpieczeństwa, istotne w trakcie eksploatacji akumulatora. Należy koniecznie zapoznać się z treścią tych wskazówek!

- Akumulator wolno stosować wyłącznie zgodnie z jego przeznaczeniem, tzn. do zasilania akumulatorowych urządzeń firmy AL-KO. Ładować akumulatory wyłącznie w przeznaczonych do nich ładowarkach AL-KO.
- Wyjąć akumulator z oryginalnego opakowania bezpośrednio przed rozpoczęciem eksploatacji.
- Przed pierwszym zastosowaniem całkowicie naładować akumulator. Zawsze stosować odpowiedni typ ładowarki. Stosować się do danych i wymagań zamieszczonych w instrukcji obsługi.
- Nie użytkować akumulatora w strefach zagrożenia wybuchem i pożarem.
- W trakcie eksploatacji nie wystawiać akumulatora na działanie wilgoci i wody.
- W celu uniknięcia wystąpienia uszkodzeń oraz wydostania się oparów i elektrolitu chronić akumulator przed wysoką temperaturą, olejem i ogniem. Występuje niebezpieczeństwo wybuchu!
- Nie uderzać ani nie rzucać akumulatorem.
- Nie użytkować zabrudzonego lub mokrego akumulatora. Przed rozpoczęciem pracy oczyścić akumulator za pomocą suchej, czystej tkaniny.
- Naładowane i nieużywane akumulatory chronić przed kontaktem z metalowymi przedmiotami w celu uniknięcia zwarcia styków (np. poprzez zetknięcie ze zszywkami biurowymi, monetami, kluczami, igłami, śrubami). Nie używać ostro zakończonych przedmiotów (np. śrubokręta) przy akumulatorze. Spowodowane przez nie wewnętrzne zwarcie może prowadzić do przegrzania, pożaru lub wybuchu akumulatora.

- Nie otwierać, nie demontować ani nie rozdrabniać akumulatora. Zachodzi niebezpieczeństwo porażenia elektrycznego i zwarcia.
- Nieprawidłowa eksploatacja i eksploatacja uszkodzonego akumulatora może spowodować powstanie dużej ilości oparów i wydostawanie się elektrolitu. Przewietrzć dostatecznie pomieszczenie i w przypadku dolegliwości udać się do lekarza.
W przypadku kontaktu z elektrolitem dokładnie go spłukać i niezwłocznie przepłukać oczy. Następnie skontaktować się z lekarzem.
- Ten akumulator nie może być używany przez osoby nieupoważnione. Nie dotyczy to sytuacji, gdy osoby takie są nadzorowane przez osobę odpowiedzialną za ich bezpieczeństwo lub otrzymały od niej instrukcje dotyczące prawidłowej eksploatacji akumulatora. Osobami nieupoważnionymi są m.in.:
 - osoby (także dzieci) o ograniczonych możliwościach fizycznych lub umysłowych;
 - osoby bez odpowiedniego doświadczenia i/lub wiedzy o akumulatorach.
- Wykorzystywanie akumulatora przez dzieci do zabawy musi być wykluczone poprzez ich poinstruowanie i zapewnienie odpowiedniej opieki.
- Nie zostawiać akumulatora w ładowarce przez długi czas. W przypadku długiego składowania wyjąć akumulator z ładowarki.
- Jeśli urządzenie nie będzie używane przez dłuższy czas, wyjąć z niego akumulator.
- Akumulatory, które nie są eksploatowane, należy magazynować w suchym i zamkniętym miejscu. Chronić urządzenie przed wysoką temperaturą i bezpośrednim promieniowaniem słonecznym. Dzieci lub osoby nieuprawnione nie mogą mieć dostępu do akumulatora.

9 WSKAZÓWKI BEZPIECZEŃSTWA DOTYCZĄCE ŁADOWARKI

Rozdział ten zawiera wszystkie, podstawowe wskazówki dotyczące bezpieczeństwa oraz wskazówki ostrzegawcze, istotne w trakcie eksploatacji ładowarki. Należy koniecznie zapoznać się z treścią tych wskazówek!

- Ładowarkę wolno stosować wyłącznie zgodnie z jej przeznaczeniem, tzn. do ładowania odpowiednich akumulatorów. W ładowarce

wolno ładować tylko oryginalne akumulatory AL-KO.

- Przed każdym uruchomieniem należy sprawdzić, czy ładowarka nie jest uszkodzona. Dotyczy to w szczególności uszkodzenia przewodu zasilającego. Ładowarka może być eksploatowana tylko i wyłącznie w nienagannym stanie technicznym.
- Nie użytkować ładowarki w strefach zagrożenia wybuchem.
- Ładowarka może być eksploatowana wyłącznie wewnątrz pomieszczeń i nie może być wystawiana na działanie wody lub wilgoci.
- Ładowarkę należy stawiać w miejscu niezagrażonym wybuchem i o dobrej wentylacji, ponieważ nagrzewa się ona w trakcie pracy. Nie zasłaniać szczelin wentylacyjnych oraz nie przykrywać ładowarki.
- Przed podłączeniem ładowarki sprawdzić, czy napięcie w sieci elektrycznej spełnia wymagania podane w danych technicznych.
- Przewód zasilający może być wykorzystywany wyłącznie do podłączania ładowarki. Ładowarki nie wolno przenosić, trzymając za przewód zasilający, ani odłączać jej od gniazda sieci elektrycznej, ciągnąc za ten przewód.
- Chronić przewód zasilający przed wysoką temperaturą, olejem i kontaktem z ostrymi krawędziami. Jest to konieczne w celu uniknięcia uszkodzenia przewodu.
- W przypadku zabrudzenia lub zamoczenia ładowarki lub akumulatorów ich użytkowanie jest zabronione. Przed użyciem ładowarki i akumulatorów należy je oczyścić i osuszyć.
- Nie wolno otwierać ładowarki i akumulatorów. Zachodzi niebezpieczeństwo porażenia elektrycznego i zwarcia.
- Naprawę ładowarki powierzać wyłącznie wykwalifikowanemu personelowi fachowemu i tylko z użyciem oryginalnych części zamiennej.
- Opiswane urządzenie może być używane przez dzieci od 8 roku życia i osoby z ograniczeniami fizycznymi, zmysłowymi lub umysłowymi albo osoby bez doświadczenia i wiedzy tylko wówczas, jeśli będą przy tym nadzorowane bądź zostaną przeszkolone w zakresie bezpiecznego używania urządzenia i rozumieją wynikające z tego zagrożenia. Dzieci nie powinny się bawić tym urządzeniem. Czystczenie i konserwacja przez użytkowni-

ka nie powinny być przeprowadzane przez dzieci pozbawione nadzoru.

- Potrzeby osób o bardzo dużych i złożonych ograniczeniach mogą wykraczać poza tutaj opisane instrukcje.
- Nieużywaną ładowarkę należy przechowywać w suchym i zamkniętym miejscu. Dzieci lub osoby nieuprawnione nie mogą mieć dostępu do ładowarki.

10 WSKAZÓWKI DOTYCZĄCE BEZPIECZEŃSTWA PRACY

- Należy przestrzegać przepisów dotyczących bezpieczeństwa obowiązujących w danym kraju, opracowanych przez np. stowarzyszenia branżowe, kasy ubezpieczeń społecznych, instytucje ochrony pracy.
- Pracować wyłącznie przy wystarczającym świetle dziennym lub sztucznym oświetleniu.
- Usuwać przedmioty (np. elementy cięte piłą) z obszaru roboczego – ryzyko potknięcia się.
- Użytkownik odpowiada za wypadki z udziałem osób trzecich oraz uszkodzenie mienia będącego ich własnością.
- Przy pierwszym użyciu piły łańcuchowej:
 - Poprosić sprzedawcę lub inną osobę umiejącą obsługiwać urządzenie o wyjaśnienie sposobu użytkowania piły łańcuchowej lub udać się na odpowiednie szkolenie.
 - Przed pierwszym użyciem co najmniej przećwiczyć cięcie okrągłego drewna na koźle do piłowania lub stojaku.

10.1 Operator

- Osoby poniżej 16. roku życia oraz niezaznajomione z instrukcją obsługi nie mogą używać urządzenia.
- Osoby pracujące z wykorzystaniem piły łańcuchowej muszą być wypoczęte, zdrowe i w dobrej kondycji fizycznej. Osoby, które ze względów zdrowotnych nie powinny wykonywać prac związanych z dużym wysiłkiem fizycznym, muszą skonsultować z lekarzem możliwość pracy z użyciem piły łańcuchowej.

10.2 Czas eksploatacji

Przestrzegać krajowych przepisów dotyczących czasu eksploatacji pił łańcuchowych. Czasy eksploatacji pił łańcuchowych mogą być ograniczone przez przepisy krajowe i lokalne.

10.3 Praca z użyciem piły łańcuchowej

⚠ OSTRZEŻENIE! Niebezpieczeństwo ciężkich obrażeń. Używanie niecałkowicie zmontowanej piły łańcuchowej może doprowadzić do ciężkich obrażeń.

- Używać piły łańcuchowej dopiero po jej całkowitym zmontowaniu.
- Przed każdym użyciem przeprowadzić kontrolę wzrokową, aby sprawdzić, czy piła łańcuchowa jest kompletna oraz, czy nie zawiera uszkodzonych lub zużytych podzespołów. Urządzenia ochronne i zabezpieczające muszą być sprawne i nienaruszone.

⚠ OSTRZEŻENIE! Niebezpieczeństwo odniesienia obrażeń przez piłę łańcuchową uruchamiającą się w niekontrolowany sposób.

Niekontrolowane uruchomienie piły łańcuchowej może doprowadzić do ciężkich obrażeń. Dlatego należy usuwać akumulator w przypadku:

- prac kontrolnych, nastawczych i pielęgnacyjnych;
- prac przy zestawie tnącym;
- odkładania piły łańcuchowej;
- Transport
- przechowywania;
- prac konserwacyjnych i naprawczych.
- Niebezpieczeństwo

- Nigdy nie należy podejmować pracy w pojedynkę.
- Należy cały czas nosić ze sobą apteczkę w razie wypadków.
- Unikać kontaktu urządzenia z przedmiotami metalowymi znajdującymi się na ziemi lub przewodzącymi prąd elektryczny.
- Środki ochrony osobistej:
 - kask ochronny
 - ochrona słuchu (np. stopery do uszu), zwłaszcza przy codziennej pracy przez ponad 2,5 godziny
 - okulary ochronne lub ochronniki oczu wbudowane w kask ochronny
 - spodnie ochronne odporne na przecięcie
 - mocne rękawice robocze
 - obuwie ochronne z podeszwą antypoślizgową i stalowym podnoskiem
- Podczas pracy nie trzymać piły łańcuchowej powyżej ramion, ponieważ uniemożliwia to jej bezpieczną obsługę.

- Przed zmianą stanowiska pracy wyłączyć silnik i założyć osłonę na łańcuch.
- Należy zawsze zakładać osłonę łańcucha na nieużywane piły łańcuchowe oraz wyciągac akumulatorek.
- Nie pozostawiać włączonej piły łańcuchowej po zakończeniu pracy.
- Nie używać piły łańcuchowej do unoszenia lub przemieszczania drewna.
- Pnie, których grubość jest większa niż długość brzeszczotu piły, powinny być piłowane przez odpowiednio wyszkolone osoby.
- Łańcuch piły w momencie wprowadzania w cięty materiał powinien być w ruchu; nigdy nie włączać piły łańcuchowej, gdy jej łańcuch tkwi w materiale.
- Zwracać uwagę, aby olej do smarowania łańcucha nie przedostawał się do gleby.
- Nie wykonywać jakichkolwiek prac przy użyciu piły podczas deszczu, opadów śniegu lub burzy.
- Nigdy nie dezaktywować urządzeń ochronnych i zabezpieczających.

11 MONTAŻ

⚠ OSTRZEŻENIE! Niebezpieczeństwo ciężkich obrażeń. Używanie niecałkowicie zmontowanej piły łańcuchowej może doprowadzić do ciężkich obrażeń.

- Używać piły łańcuchowej dopiero po jej całkowitym zmontowaniu.
- Przed każdym użyciem przeprowadzić kontrolę wzrokową, aby sprawdzić, czy piła łańcuchowa jest kompletna oraz, czy nie zawiera uszkodzonych lub zużytych podzespołów. Urządzenia ochronne i zabezpieczające muszą być sprawne i nienaruszone.

⚠ OSTROŻNIE! Niebezpieczeństwo odniesienia ran ciętych. Ostre krawędzie łańcucha tnącego mogą podczas montażu spowodować rany cięte.

- Przed montażem wyciągnąć akumulator.
- Podczas montażu łańcucha tnącego i prowadnicy szynowej nosić rękawice ochronne.

11.1 Montaż prowadnicy szynowej (05, 06)

1. Pociągnąć osłonę dłoni (05/1) w kierunku uchwytu pałkowego (05/A), aby zwolnić blokadę łańcucha.

2. Obrócić zamknięcie centralne (05/2) przeciwnie do ruchu wskazówek zegara i ściągnąć razem z pokrywą (05/3).
3. Osadzić prowadnicę szynową (06/1) na kołkach prowadzących (06/2) i przesunąć do tyłu na tyle, aby było możliwe zamontowanie łańcucha tnącego.

11.2 Montaż łańcucha tnącego (05, 06)

1. Założyć łańcuch tnący na zębate koło łańcuchowe (06/3) i w rowek prowadnicy (06/1).
2. Poprowadzić łańcuch tnący wokół rolki zwrotnej prowadnicy. Łańcuch tnący musi lekko zwiśać na dolnej części prowadnicy szynowej.
3. Nałożyć osłonę (05/3) i lekko dokręcić zamknięcie centralne (05/2).

11.3 Naprężanie łańcucha tnącego (05, 07)

i WSKAZÓWKA Łańcuch tnący jest prawidłowo naprężony, jeżeli:

- przylega do dolnej części prowadnicy i można go przeciągnąć ręką
- na środku prowadnicy można go podnieść o 3 – 4 mm

1. W celu sprawdzenia łańcucha należy go nieco przeciągnąć ręką, aby upewnić się, że jest właściwie ułożony na kole zębatym i prowadnicy.
2. Obrócić pierścień obrotowy (05/4) w kierunku osłony (05/3) tak, aby oba trójkąty znajdowały się naprzeciwko siebie (05/B).
3. Nałożyć osłonę (07/1) i obrócić zamknięcie centralne (07/2) w kierunku zgodnym z ruchem wskazówek zegara. Nie dokręcać przy tym całkowicie zamknięcia centralnego lub cofnąć je o jeden obrót.
4. Obrócić pierścień obrotowy (07/3) w kierunku ruchu wskazówek zegara, aż łańcuch tnący będzie prawidłowo naprężony, jak opisano wyżej.
5. Obrócić zamknięcie centralne (07/2) w kierunku ruchu wskazówek zegara, aż zostanie ono zamocowane.

12 URUCHOMIENIE

⚠ NIEBEZPIECZEŃSTWO! Śmiertelne niebezpieczeństwo i niebezpieczeństwo najcięższych obrażeń. Nieznajomość zasad bezpieczeństwa i instrukcji obsługi może prowadzić do najcięższych obrażeń, a nawet śmierci.

- Przed użyciem piły łańcuchowej należy zapoznać się ze wszystkimi zasadami bezpieczeństwa i wskazówkami zawartymi w niniejszej instrukcji obsługi oraz w instrukcjach, do których odniesienia się w niej znajdują!

⚠ OSTRZEŻENIE! Niebezpieczeństwo ciężkich obrażeń. Jeżeli na pile łańcuchowej znajdują się uszkodzone podzespoły, może dojść do poważnych obrażeń.

- Przed każdym użyciem przeprowadzić kontrolę wzrokową, aby sprawdzić, czy piła łańcuchowa jest kompletna oraz, czy nie zawiera uszkodzonych lub zużytych podzespołów. Urządzenia ochronne i zabezpieczające muszą być sprawne i nienaruszone.

12.1 Ładowanie akumulatora (02)

Akumulator jest częściowo naładowany. Przed pierwszym użyciem należy całkowicie naładować akumulator. Akumulator można ładować w dowolnym stanie jego naładowania. Przerwanie ładowania nie powoduje uszkodzenia akumulatora.

i WSKAZÓWKA Szczegółowe informacje można znaleźć w osobnych instrukcjach obsługi akumulatora i ładowarki.

12.2 Wkładanie akumulatora (03)

1. Wsunąć (03/A) akumulator (03/1) od góry do komory akumulator (03/2), aż ulegnie zablokowaniu.

12.3 Wyciąganie akumulatora (03)

1. Nacisnąć przycisk zwalniający (03/3) na akumulatorze (03/1) i go przytrzymać.
2. Wyciągnąć (03/B) akumulator (03/1).

12.4 Kontrola naprężenia łańcucha

Często kontrolować naprężenie łańcucha, ponieważ nowe łańcuchy tnące mają tendencje do wydłużania się.

Przy temperaturze roboczej łańcuch tnący wydłuża się i zwisa.

i WSKAZÓWKA Łańcuch tnący jest prawidłowo naprężony, jeżeli:

- przylega do dolnej części prowadnicy i można go przeciągnąć ręką;
- na środku prowadnicy można go podnieść o 3–4 mm.

⚠ OSTROŻNIE! Ryzyko odniesienia obrażeń wskutek odskoczenia łańcucha tnącego! Niewystarczająco naprężone łańcuch tnący może odskoczyć podczas pracy i spowodować obrażenia.

- Należy często kontrolować naprężenie łańcucha. Naprężenie łańcucha jest zbyt małe, gdy ogniwa napędowe wystają z rowka w dolnej części prowadnicy.
- Jeśli naprężenie łańcucha jest zbyt małe, naprężyć go zgodnie z instrukcjami.

12.5 Kontrolowanie sprawności blokady łańcucha

Łańcuch piły posiada ręczną blokadę, której zadziałanie następuje np. w przypadku wystąpienia odrzutu (odbicia) oddziałującego na osłonę dłoni.

W momencie zadziałania blokady łańcucha piła łańcuchowa jest natychmiast zatrzymywana, a silnik – wyłączany.

⚠ NIEBEZPIECZEŃSTWO! Śmiertelne niebezpieczeństwo wskutek niedbałego postępowania! Nieostrożne lub nieprzewidziane ruchy piły łańcuchowej mogą doprowadzić do najcięższych obrażeń, a nawet śmierci.

- Prace z użyciem piły łańcuchowej wykonywać ze świadomością zagrożeń i z zachowaniem koncentracji.
- Podczas zwalniania blokady łańcucha nie naciskać żadnego włącznika.

⚠ OSTRZEŻENIE! Śmiertelne niebezpieczeństwo i niebezpieczeństwo najcięższych obrażeń przez uszkodzoną blokadę łańcucha. Jeżeli blokada łańcucha nie działa, to np. przy odrzucie (odbiciu) poruszający się łańcuch tnący może spowodować najcięższe obrażenia, a nawet śmierć operatora.

- Przed przystąpieniem do pracy zawsze sprawdzić blokadę łańcucha.
- Nie włączać piły łańcuchowej, gdy blokada łańcucha jest uszkodzona. W tym przypadku należy zlecić sprawdzenie piły łańcuchowej w specjalistycznym serwisie.

12.6 Kontrola działania blokady łańcucha przy wyłączonym silniku (08)

1. Wyciągnąć akumulator z urządzenia, zob. rozdział patrz *Rozdział 12.3 "Wyciąganie akumulatora (03)", strona 121.*
2. W celu poluzowania blokady łańcucha pociągnąć (08/A) osłonę dłoni (08/1) w kierunku uchwytu pałkowego (08/2). Łańcuch tnący można teraz przeciągnąć ręcznie.
3. W celu włączenia blokady łańcucha nacisnąć (08/B) osłonę dłoni (08/1) do przodu. Przeciągnięcie łańcucha powinno być teraz niemożliwe.

12.7 Kontrola działania blokady łańcucha przy włączonym silniku (08)

! **WSKAZÓWKA** Przed każdym włączeniem piły łańcuchowej zwolnić blokadę łańcucha.

1. Mocno i stabilnie przytrzymać piłę łańcuchową za uchwyt pałkowy i rękojeść.
2. Zwolnić blokadę łańcucha.
3. Włączyć silnik.
4. Nacisnąć osłonę dłoni (08/1) do przodu (08/B). Piła łańcuchowa i silnik muszą natychmiast się zatrzymać.

12.8 Uzupelnianie oleju do smarowania łańcucha tnącego (09)

UWAGA! **Niebezpieczeństwo uszkodzenia łańcucha tnącego.** Jeżeli w zbiorniku znajduje się zbyt mała ilość oleju do smarowania łańcucha, nie ma wcale oleju lub jest on zaschnięty/przyklejony, może dojść do poważnego uszkodzenia łańcucha tnącego. Zaschnięty/przyklejony olej do smarowania łańcucha może doprowadzić do uszkodzenia części, przez które przepływa olej, lub pompy olejowej. Uszkodzenie występuje także w przypadku użycia starego oleju. Używanie starego oleju stanowi zagrożenie dla środowiska!

- Przed uruchomieniem uzupełnić olej do smarowania łańcucha w zbiorniku.
- Nie używać starego oleju!
- Zbiornik napełniać nowym olejem do smarowania łańcucha najpóźniej przy każdej wymianie akumulatora.

Łańcuch tnący i prowadnica są w trakcie pracy stale zaopatrywane w olej przez automatyczny system oliwiący. Olej do łańcucha tnącego chroni przed korozją i przedwczesnym zużyciem. Aby zapewnić wystarczające smarowanie łańcucha

tnącego, w zbiorniku musi zawsze znajdować się wystarczająca ilość oleju do łańcucha.

Do smarowania łańcucha tnącego i prowadnicy należy używać wyłącznie wysokiej jakości ekologicznego, biodegradowalnego oleju do łańcuchów tnących. Olej ten należy transportować i przechowywać tylko w dopuszczonych do tego i odpowiednio oznakowanych pojemnikach.

Zawsze przed rozpoczęciem pracy i przy każdej wymianie akumulator należy sprawdzić poziom oleju i w razie potrzeby wlać olej do smarowania łańcucha:

1. Skontrolować poziom oleju we wzierniku zbiornika (09/1). Olej musi być zawsze widoczny. Nie należy przekraczać minimalnego i maksymalnego poziomu oleju.
2. W razie potrzeby uzupełnić olej do łańcucha przez króciec wlewu (09/2).

13 OBSŁUGA

! **NIEBEZPIECZEŃSTWO!** **Śmiertelne niebezpieczeństwo i niebezpieczeństwo najcięższych obrażeń.** Nieznajomość zasad bezpieczeństwa i instrukcji obsługi może prowadzić do najcięższych obrażeń, a nawet śmierci.

- Przed użyciem piły łańcuchowej należy zapoznać się ze wszystkimi zasadami bezpieczeństwa i wskazówkami zawartymi w niniejszej instrukcji obsługi oraz w instrukcjach, do których odniesienia się w niej znajdują!
- Przestrzegać przepisów krajowych dotyczących czasu eksploatacji.
- Prawą ręką mocno chwycić i przytrzymać tylny uchwyt, a lewą ręką – uchwyt pałkowy.
- Dopóki silnik pracuje, nie puszczać uchwytów.
- Nie używać piły łańcuchowej:
 - w stanie zmęczenia
 - w przypadku złego samopoczucia
 - pod wpływem alkoholu, leków lub narkotyków

13.1 Ustalanie stanu naładowania akumulatora (04)

Na przedniej ścianie akumulatora znajduje się pole z przyciskiem (04/1) oraz diody LED wskazujące stan naładowania (04/2 do 04/5).

1. Naciśnij przycisk (04/1).
W zależności od stanu naładowania akumulatora włączona zostanie odpowiednia liczba diod LED.

2. Odczytać stan naładowania.

Włączone diody LED	Stan naładowania akumulatora
Zielony (04/2)	Akumulator jest całkowicie naładowany.
Zielony (04/3) oraz (04/4)	Akumulator jest naładowany w 50 %.
Zielony (04/4)	Akumulator jest naładowany poniżej 50 %.
Czerwony (04/5)	Akumulator jest całkowicie rozładowany lub został przegrzany/przechłodzony.

13.2 Kontrola oleju do łańcucha

Sposób postępowania patrz *Rozdział 12.8 "Uzupełnianie oleju do smarowania łańcucha tnącego (09)", strona 122.*

UWAGA! Niebezpieczeństwo uszkodzenia łańcucha tnącego. Jeżeli w zbiorniku znajduje się zbyt mała ilość oleju do smarowania łańcucha, nie ma wcale oleju lub jest on zaschnięty/przyklejony, może dojść do poważnego uszkodzenia łańcucha tnącego. Zaschnięty/przyklejony olej do smarowania łańcucha może doprowadzić do uszkodzenia części, przez które przepływa olej, lub pompy olejowej. Uszkodzenie występuje także w przypadku użycia starego oleju. Używanie starego oleju stanowi zagrożenie dla środowiska!

- Zawsze przed rozpoczęciem pracy sprawdzić, czy w zbiorniku znajduje się wystarczająca ilość oleju do łańcucha.
- W przypadku niskiego poziomu oleju uzupełnić olej do łańcucha.
- Nie używać starego oleju!

13.3 Kontrolowanie blokady łańcucha

Sposób postępowania patrz *Rozdział 12.5 "Kontrolowanie sprawności blokady łańcucha", strona 121.*

⚠ OSTRZEŻENIE! Śmiertelne niebezpieczeństwo i niebezpieczeństwo najcięższych obrażeń przez uszkodzoną blokadę łańcucha. Jeżeli blokada łańcucha nie działa, to np. przy odrzucie (odbiciu) poruszający się łańcuch tnący może spowodować najcięższe obrażenia, a nawet śmierć operatora.

- Przed przystąpieniem do pracy zawsze sprawdzić blokadę łańcucha.
- Nie włączać piły łańcuchowej, gdy blokada łańcucha jest uszkodzona. W tym przypadku należy zlecić sprawdzenie piły łańcuchowej w specjalistycznym serwisie.

13.4 Włączenie i wyłączenie silnika

⚠ OSTROŻNIE! Niebezpieczeństwo uszkodzenia słuchu! Podczas użytkowania piły łańcuchowej powstaje silny hałas, który może powodować uszkodzenie słuchu.

- Podczas pracy z użyciem piły łańcuchowej należy stosować ochronę słuchu.

ℹ WSKAZÓWKA Przed każdym włączeniem piły łańcuchowej zwolnić blokadę łańcucha.

Włączenie silnika:

1. Zwolnić blokadę łańcucha.
2. Kciukiem nacisnąć i przytrzymać przycisk blokady (01/8).
3. Nacisnąć i przytrzymać dźwignię gazu (01/7).
4. Zwolnić przycisk blokady (01/8). Po uruchomieniu piły łańcuchowej nie trzeba przytrzymywać wciśniętego przycisku blokady. Przycisk blokady zapobiega przypadkowemu włączeniu piły.

Wyłączenie silnika:

1. Zwolnić dźwignię gazu (01/7).

14 NAWYKI I TECHNIKA PRACY

ℹ WSKAZÓWKA Rolnicze stowarzyszenia zawodowe regularnie prowadzą kursy obsługi pił łańcuchowych i ścinki drzew.

⚠ NIEBEZPIECZEŃSTWO! Śmiertelne niebezpieczeństwo w przypadku niedostatecznej wiedzy specjalistycznej! Niedostateczna wiedza specjalistyczna może doprowadzić do poważnych obrażeń, a nawet śmierci!

- Ścinaniem i okrzyszaniem drzew mogą zajmować się tylko odpowiednio przeszkolone i doświadczone osoby.

⚠ NIEBEZPIECZEŃSTWO! Zagrożenie życia z powodu odłamków drewna! Porwane przez piłę wióry mogą spowodować poważne obrażenia, a nawet śmierć!

- Usunąć luźne wióry i odłamki drewna z elementów przeznaczonych do cięcia.

14.1 Ścinanie drzew

Przed przystąpieniem do ścinania należy podjąć następujące działania.

- Upewnić się, że w obszarze zagrożenia nie znajdują się żadne inne osoby, zwierzęta lub przedmioty.
- Należy zachować bezpieczny odstęp od innych stanowisk pracy lub przedmiotów równy 2½ długości drzewa.
- Uważać na przewody zasilające i cudze mienie. W razie potrzeby zawiadomić przedsiębiorstwo energetyczne lub właściciela.
- Oszacować kierunek upadku drzewa. Czynniki decydujące o kierunku upadku drzewa to:
 - naturalne nachylenie drzewa
 - wysokość drzewa
 - jednostronny rozrost gałęzi
 - równy teren lub zbocze
 - niesymetryczny rozrost, uszkodzenia drzewa
 - kierunek i prędkość wiatru
 - obciążenie śniegiem
- W przypadku pracy na zboczu zawsze stać powyżej ścinanego drzewa.
- Upewnić się, że na uprzednio ustalonej drodze wycofywania się nie znajdują się żadne przeszkody. Droga wycofywania się powinna przebiegać w linii biegnącej pod kątem ok. 45° względem linii przeciwnej do kierunku upadku drzewa (17).
- Pień musi być oczyszczony z krzaków, gałęzi i ciał obcych (np. zanieczyszczeń, kamieni, luźnej kory, gwoździ, klamer, drutów itd.).

Aby ściąć drzewo, należy wykonać dwa nacięcia i jedno cięcie obalające.

1. Przy cięciach obalających i przerwaniu pewnie docisnąć ząb oporowy do przecinanego drzewa.
2. Nacięcie po stronie upadku drzewa (18/C) wykonać najpierw poziomo, a następnie ukośnie od góry pod kątem co najmniej 45°. Pozwala to uniknąć zakleszczenia piły łańcu-

chowej podczas wykonywania drugiego nacięcia. Nacięcie należy wykonać możliwie najbliżej ziemi, od strony, na którą ma upaść drzewo (18/E). Głębokość nacięcia powinna wynosić ok. 1/4 średnicy pnia.

3. Cięcie obalające (18/D) po stronie przeciwnej do nacięcia wykonać dokładnie poziomo. Cięcie obalające należy wykonać na wysokości 3–5 cm powyżej poziomego nacięcia po przeciwnej stronie.
4. Cięcie obalające (18/D) wykonać na taką głębokość, aby pozostawić przegub (18/F) pomiędzy nacięciem (18/C) a cięciem obalającym (18/D) o grubości równej co najmniej 1/10 średnicy drzewa. Przegub ten zapobiega obróceniu się drzewa i upadkowi w złym kierunku. Przy zbliżaniu się cięcia obalającego (18/D) do przegubu (18/F) drzewo powinno zacząć upadać.

Jeżeli drzewo upada w trakcie piłowania:

- Jeżeli drzewo upada w złym kierunku lub pochyla się i zakleszcza piłę łańcuchową, należy przerwać wykonywanie cięcia obalającego. W celu rozwarcia nacięcia obalającego i nakierowania drzewa zgodnie z kierunkiem upadku należy wbić kliny.
 - Natychmiast wyjąć piłę łańcuchową z nacięcia, wyłączyć i odłożyć.
 - Przejdź do obszaru wycofywania się.
 - Uważać na spadające gałęzie.
5. Jeżeli drzewo nie przewraca się, należy je w sposób kontrolowany obalić, wbijając kliny w nacięcie obalające.
 6. Po zakończeniu piłowania natychmiast zdjąć ochronniki słuchu i nasłuchiwać sygnałów i okrzyków ostrzegawczych.

ℹ WSKAZÓWKA Można używać wyłącznie klinów wykonanych z drewna, tworzywa sztucznego lub aluminium.

⚠ NIEBEZPIECZEŃSTWO! Zagrożenie życia w razie uderzenia przez upadające drzewo!

Jeżeli wycofanie się przy opadaniu drzewa jest niemożliwe, może dojść do poważnych obrażeń ciała, a nawet śmierci!

- Do ścinania drzewa można przystąpić dopiero wówczas, gdy zapewniona jest możliwość bezpiecznego wycofania się od upadającego drzewa.

⚠ NIEBEZPIECZEŃSTWO! Zagrożenie życia w razie niekontrolowanego upadku drzewa!

Niekontrolowany upadek drzewa może spowodować poważne obrażenia, a nawet śmierć!

- Aby zapewnić kontrolowany upadek drzewa, pozostawić klin o grubości równej ok. 1/10 średnicy pnia pomiędzy nacięciem po stronie upadku drzewa a cięciem obalającym.
- Nie ścinać drzew, gdy wieje wiatr.

14.2 Okrzesywanie

Podczas tej pracy należy dodatkowo przestrzeżać następujących zaleceń:

- W trakcie pracy opierać piłę łańcuchową o pień drzewa.
- Na początku pozostawić większe gałęzie skierowane na dół, które podpierają drzewo (19).
- Mniejsze gałęzie odciąć jednym cięciem.
- Zwrócić uwagę na naprężone gałęzie i przecinać je od dołu do góry, aby uniknąć zakleszczenia piły łańcuchowej (19).
- Swobodnie wiszących gałęzi nie odcinać od dołu.
- Nacięcia wgłębne i wzdłużne oraz dodatkowe nacięcia klina po stronie upadku drzewa mogą być wykonywane tylko przez doświadczonych lub odpowiednio przeszkolonych osób (18).

14.3 Przycinanie drzewa na długość

Podczas tej pracy należy dodatkowo przestrzeżać następujących zaleceń:

- W przypadku pracy na zboczu zawsze stać powyżej pnia drzewa, ponieważ może on się stoczyć (19).
- Piłę łańcuchową prowadzić w taki sposób, aby żadna część ciała nie znalazła się w zasięgu pracy łańcucha tnącego.
- Przyłożyć ząb oporowy bezpośrednio obok krawędzi cięcia i obracać piłę łańcuchową wokół tego punktu. Pod koniec cięcia nie wywierać jakiegokolwiek nacisku.
- Zwracać uwagę na to, aby łańcuch tnący nie stykał się z podłożem.
- Po zakończeniu cięcia należy odczekać, aż łańcuch tnący zatrzyma się; dopiero potem można go zdemontować.
- Przed rozpoczęciem cięcia następnego drzewa należy zawsze wyłączyć silnik piły łańcuchowej.

Pień drzewa leży całą długością równomiernie na podłożu:

- Przepiłować pień drzewa od strony górnej, nie wbijając piły w glebę (20).

Pień drzewa wspiera się o podłoże jednym końcem:

- Aby uniknąć zakleszczenia się łańcucha tnącego i rozszczepienia drewna, należy przepiłować pień drzewa od strony dolnej na 1/3 jego średnicy, a następnie pozostałą część od strony górnej na wysokości cięcia dolnego (10).

Pień drzewa wspiera się o podłoże obydwojma końcami:

Aby uniknąć zakleszczenia się łańcucha tnącego i rozszczepienia drewna, należy przepiłować pień drzewa od strony górnej na 1/3 jego średnicy, a następnie pozostałą część od strony dolnej na wysokości cięcia górnego (11).

⚠ NIEBEZPIECZEŃSTWO! Wystąpienie odrzutu (odbicia) grozi śmiercią! Odrzut (odbicie) urządzenia może doprowadzić do śmiertelnych obrażeń operatora.

- Należy koniecznie przestrzegać zaleceń, aby uniknąć odrzutu piły!

14.4 Przycinanie drewna na długość (12)

Podczas tej pracy należy dodatkowo przestrzeżać następujących zaleceń:

- Stosować odpowiednie zabezpieczenia (kozły do piłowania, kliny, belki).
- Zwracać uwagę na bezpieczne położenie i równomierny rozkład masy ciała.
- Zabezpieczyć okrągłe kłoc drewna przed toczaniem się.
- Łańcuch piły w momencie wprowadzania w cięty materiał powinien być w ruchu. Nigdy nie włączać piły łańcuchowej, gdy jej łańcuch tkwi w materiale.
- Nie dopuścić do przytrzymywania drewna własną nogą bądź przez inną osobę.

15 KONSERWACJA I PIELEGNACJA

⚠ OSTRZEŻENIE! Niebezpieczeństwo odniesienia ran ciętych. Niebezpieczeństwo odniesienia ran ciętych w przypadku kontaktu z ruchomymi częściami o ostrych krawędziach i narzędziami tnącymi.

- Przed przystąpieniem do prac związanych z konserwacją, pielęgnacją i czyszczeniem należy zawsze wyłączyć urządzenie. Wydemontować akumulator.
- Podczas wykonywania prac związanych z konserwacją, pielęgnacją i czyszczeniem należy zawsze nosić rękawice ochronne.

Piła łańcuchowa spełnia wymagania wszystkich odnośnych norm bezpieczeństwa. Naprawy mogą być wykonywane wyłącznie przez wykwalifikowanych specjalistów z wykorzystaniem wyłącznie oryginalnych części zamiennych.

- Po każdym użyciu piły łańcuchową należy sprawdzić pod kątem uszkodzeń i w razie potrzeby wymienić uszkodzone części.
- Nie narażać urządzenia na działanie wilgoci lub wpływu wilgoci z otoczenia. Części z tworzywa sztucznego czyścić ściereczką, nie używając przy tym środków do czyszczenia ani rozpuszczalników.
- Wyczyścić szczelinę powietrza chłodzącego, jeśli jest zatkana.
- Nie spryskiwać piły łańcuchowej wodą i nie używać myjki wysokociśnieniowej.
- Używać tylko części zamiennych zalecanych przez producenta.

15.1 Ostrzenie łańcucha tnącego (13)

⚠ NIEBEZPIECZEŃSTWO! Wystąpienie odrzutu (odbicia) grozi śmiercią! Nieprawidłowo naostrzony łańcuch tnący zwiększa niebezpieczeństwo odrzutu i tym samym niebezpieczeństwo odniesienia śmiertelnych obrażeń.

- Łańcuch tnący należy ostrzyć prawidłowo, aby zmniejszyć niebezpieczeństwo odrzutu.

⚠ OSTROŻNIE! Ryzyko odniesienia obrażeń ciała spowodowanych przez łańcuch tnący! Ostre krawędzie łańcucha tnącego mogą spowodować poważne rany cięte.

- Podczas ostrzenia łańcucha tnącego nosić rękawice ochronne.

UWAGA! Ryzyko uszkodzenia maszyny wskutek nieodpowiedniego ostrzenia! Nierówne zęby tnące powodują zakłócenia biegu łańcucha i mogą spowodować jego zerwanie! Po naostrzeniu wszystkie zęby tnące muszą mieć tę samą długość i szerokość!

- Należy zawsze prawidłowo ostrzyć łańcuch tnący!

ℹ WSKAZÓWKA Nieodświadczonym użytkownikom pił łańcuchowych zaleca się poproszenie o naostrzenie łańcucha tnącego specjalisty w punkcie serwisowym.

Nie używać stępienego lub uszkodzonego łańcucha tnącego. Skutkuje to nadmiernym wysiłkiem fizycznym, słabymi efektami cięcia i wysokim zużyciem łańcucha.

W celu uzyskania optymalnych efektów cięcia łańcuch musi być ostrzony w regularnych odstępach czasu.

Prawidłowe naostrzenie łańcucha tnącego zmniejsza ryzyko odbicia i zapobiega nadmiernejmu zużyciu.

Ostrzenie jest konieczne, jeśli:

- trociny są drobne jak pył.
- Do cięcia potrzebna jest duża siła.
- Cięcie nie jest proste.
- Drgania są coraz większe.
- Zużycie paliwa jest coraz większe.

Ostrzenie łańcucha:

1. Wyłączyć piłę łańcuchową i wyciągnąć akumulator.
2. Sprawdzić i ewentualnie wyregulować napięcie łańcucha.
3. Do ostrzenia używać wyłącznie odpowiednich narzędzi: okrągłego pilnika do łańcuchów $\varnothing = 4,0$ mm, prowadnika pilnika, sprawdziany mierniczego do łańcuchów. Narzędzia te są dostępne w specjalistycznych sklepach.
4. Pojedyncze ogniwa łańcuchowe składają się z ogniwa tnącego (13/3), zęba tnącego (13/1) i elementu ograniczającego (13/2).
5. Przesuwać pilnik z lekkim naciskiem prostopadle (13) od strony wewnętrznej do strony zewnętrznej zęba tnącego. Prawidłowe używanie pilnika ułatwia prowadnik pilnika. Wystarczą 2 – 3 pociągnięcia pilnikiem.
6. Podczas ostrzenia przestrzegać kątów (13) zęba tnącego i wysokości elementu ograniczającego (13/2) od ostrza. Zwrócić uwagę,

aby po naostrzeniu wszystkie zęby tnące łańcucha miały równą długość i szerokość.

7. Przy zastosowaniu zalecanych narzędzi i prawidłowym ich użyciu podane wartości kątów uzyskuje się automatycznie. Wartości można sprawdzić za pomocą suwmiarki do łańcuchów.
8. Na koniec lekko zaokrąglić przednią część elementu ograniczającego (13/2).

Często ostrzyć łańcuch tnący, usuwając przy tym niewielką ilość materiału. Po 3- lub 4-krotnym samodzielnym ostrzeniu zlecić naostrzenie łańcucha w specjalistycznym warsztacie. Wykonane zostanie tam również szlifowanie ogranicznika głębokości.

Wymienić łańcuch tnący, gdy tylko zostanie osiągnięta minimalna długość zębów tnących wynosząca 4 mm (13).

15.2 Czyszczenie wnętrza koła łańcuchowego

Po każdym użyciu dokładnie oczyścić piłę łańcuchową.

1. Wyciągnąć akumulator i odłożyć łańcuch tnący na stabilnym podkładzie.
2. Odkręcić osłonę koła zębatego.
3. Oczyścić wnętrze odpowiednim pędzelkiem.
4. Zdjąć łańcuch tnący i wyjąć prowadnicę.
5. Oczyścić rowek prowadnicy i otwór wlotowy oleju.

15.3 Przemontowanie uchwytu szybkoocucjącego (16)

1. Zdjąć osłonę prowadnicy (16/1).
2. Wykręcić wkręt z rowkiem krzyżowym (16/3) i oddzielić blaszkę adaptera hakim mocującym (16/2) od prowadnicy.
3. Odwrócić prowadnicę wokół osi podłużnej.
4. Założyć blaszkę adaptera hakim mocującym ponownie na prowadnicę i przymocować wkrętem z rowkiem krzyżowym.
5. Zamontować ponownie prowadnicę, patrz *Rozdział 11.1 "Montaż prowadnicy szynowej (05, 06)", strona 120.*

15.4 Kontrola, odwracanie i smarowanie prowadnicy (14, 15)

Sprawdzenie prowadnicy:

Regularnie kontrolować prowadnicę pod kątem uszkodzeń. W razie potrzeby usunąć wystające krawędzie (14).

Odwracanie prowadnicy

Aby uniknąć jednostronnego zużycia, prowadnicę należy obracać po każdym ostrzeniu i każdej wymianie łańcucha.

1. Przemontować urządzenie szybkoocucjące, patrz *Rozdział 15.3 "Przemontowanie uchwytu szybkoocucjącego (16)", strona 127.*
2. Odwrócić prowadnicę.

Smarowanie prowadnicy:

1. Dokładnie oczyścić rowek prowadnicy (14/1) i otwór wlotowy oleju (14/2).
2. Dokładnie oczyścić otwór smarowy (15/1) z obu stron.
3. Za pomocą odpowiedniej praski smarowej kolejno wtłoczyć z obu stron taką ilość smaru, aż będzie on równomiernie wypływał na czubkach koła gwiazdowego. Przez cały czas obracać przy tym koło gwiazdowe.

16 POMOC W PRZYPADKU USTEREK

⚠ OSTROŻNIE! Niebezpieczeństwo skażenia. Poruszające się części urządzenia o ostrych krawędziach mogą spowodować obrażenia.

- Podczas wykonywania czynności związanych z konserwacją, pielęgnacją i czyszczeniem zawsze nosić rękawice ochronne.
- Wyłączyć urządzenie i wyjąć akumulator.

i WSKAZÓWKA W przypadku zakłóceń, które nie zostały wymienione w tej tabeli, lub takich, których nie można usunąć we własnym zakresie, należy skontaktować się z naszym działem obsługi klienta.

Usterka	Przyczyna	Usuwanie
Silnik nie działa.	Brak napięcia akumulatora.	Zlecić specjalście-elektrykowi kontrolę zasilania energią elektryczną.
	Zabezpieczenie przed przeciążeniem wyłączyło pompę.	Zaczekać, aż zabezpieczenie przed przeciążeniem przywróci zasilanie elektryczne.
	Blokada łańcucha włączona.	Zwolnić blokadę łańcucha.
Szyrna prowadząca i łańcuch tnący mocno się nagrzewają. Dymienie.	Łańcuch tnący jest zbyt mocno naprężony.	Zwolnić naprężenie łańcucha.
	Zbiornik oleju jest pusty.	Uzupełnić olej do smarowania łańcucha. Sprawdzić zbiornik oleju pod kątem uszkodzeń
	Otwór wlewu oleju i/lub rowek szyny prowadzącej są zabrudzone.	Wyczyścić otwór wlewu oleju i/lub rowek szyny prowadzącej.
Silnik pracuje, ale łańcuch tnący się nie porusza.	Łańcuch tnący jest zbyt mocno naprężony.	Zwolnić naprężenie łańcucha.
	Błąd urządzenia	Skontaktuj się z serwisem AL-KO.
Zamiast wiórów wyrzucany jest tylko drewniany pył. Piłę łańcuchową należy przeciskać przez drewno.	Łańcuch tnący jest tępy.	Naostrzyć łańcuch tnący lub skontaktować się z serwisem AL-KO.
Urządzenie wibruje w nietypowy sposób.	Błąd urządzenia	Skontaktuj się z serwisem AL-KO.

17 TRANSPORT

⚠ OSTRZEŻENIE! Śmiertelne niebezpieczeństwo i niebezpieczeństwo najcięższych obrażeń. Uszkodzona piła łańcuchowa może podczas transportu doprowadzić do najcięższych obrażeń, a nawet śmierci.

- Noszenie bądź transportowanie piły łańcuchowej, której łańcuch jest w ruchu, jest bezwzględnie zabronione.
- Prze transportem wykonać wyżej wymienione czynności.

Przed transportem wykonać następujące czynności:

1. Wyłączyć piłę łańcuchową i wyciągnąć akumulator.
2. Założyć osłonę łańcucha.
3. Przenosić piłę łańcuchową wyłącznie za uchwyt pałkowy. Prowadnica i łańcuch tnący powinny być zwrócone do tyłu.

4. W pojazdach: Zabezpieczyć piłę łańcuchową przed przewróceniem, uszkodzeniem i wyciekem oleju łańcuchowego.

18 PRZECHOWYWANIE

Po każdym użyciu dokładnie oczyścić piłę łańcuchową. Przechowywać w suchym, zamkniętym pomieszczeniu niedostępnym dla dzieci.

W przypadku przerw w eksploatacji trwających dłużej niż 30 dni wykonać następujące czynności:

- Wyłączyć piłę łańcuchową i wyciągnąć akumulator.
- Opróżnić zbiornik oleju do smarowania łańcucha.
- Zdjąć łańcuch tnący i prowadnicę, oczyścić i spryskać olejem antykorozyjnym.
- Dokładnie oczyścić piłę łańcuchową i przechowywać w suchym pomieszczeniu.

UWAGA! Niebezpieczeństwo uszkodzenia urządzenia. Zasznięty/przyklejony olej do smarowania łańcucha może przy dłuższym przecho-
wywaniu doprowadzić do uszkodzenia części, przez które olej przepływa, lub pompy olejowej.

- Przed wyłączeniem piły łańcuchowej z użytku na dłuższy czas zawsze usunąć olej.

19 UTYLIZACJA

Wskazówki dotyczące ustawy o zużytych sprzęcie elektrycznym i elektronicznym (ElektroG)



- Zużyte urządzenia elektryczne i elektroniczne nie mogą być utylizowane z odpadami z gospodarstwa domowego, lecz należy przekazać je do osobnej zbiórki lub utylizacji.
- Zużyte baterie lub akumulatory, które nie są na stałe wbudowane w zużytych urządzeniach, należy wyciągnąć przed oddaniem urządzenia! Ich utylizacja jest regulowana przez ustawę o zużytych bateriach.
- Właściciele lub użytkownicy urządzeń elektrycznych i elektronicznych są prawnie zobowiązani do ich oddania po zużyciu.
- Użytkownik końcowy odpowiada za usunięcie danych osobowych z utylizowanego urządzenia!

Symbol przekreślonego pojemnika na odpady oznacza, że zużyte urządzenia elektryczne i elektroniczne nie mogą być utylizowane razem z odpadami z gospodarstwa domowego.

Zużyte urządzenia elektryczne i elektroniczne można nieodpłatnie oddać w następujących punktach zbiórki:

- publiczne punkty utylizacji lub zbiórki odpadów (np. komunalne punkty składowania odpadów);
- punkty sprzedaży urządzeń elektrycznych (stacjonarne i online), o ile sprzedawcy są zobowiązani do odbioru lub oferują tę usługę dobrowolnie.

Wszystkie powyższe zasady obowiązują wyłącznie w odniesieniu do urządzeń sprzedawanych i instalowanych na terenie Unii Europejskiej i objętych dyrektywą 2012/19/UE. W krajach nienależących do Unii Europejskiej obowiązywać mogą inne przepisy dotyczące utylizacji urządzeń elektrycznych i elektronicznych.

Wskazówki dotyczące ustawy o zużytych bateriach (BattG)



- Zużyte baterie i akumulatory nie mogą być utylizowane z odpadami z gospodarstwa domowego, lecz należy przekazać je do osobnej zbiórki lub utylizacji.
- Informacje na temat bezpiecznego wyciągania baterii lub akumulatorów z urządzenia elektrycznego oraz informacje na temat ich typu lub systemu chemicznego są zawarte w odpowiedniej instrukcji obsługi lub montażu.
- Właściciele lub użytkownicy baterii i akumulatorów są prawnie zobowiązani do ich oddania po zużyciu. Zwrot ogranicza się do przekazania standardowych ilości występujących w gospodarstwach domowych.

Zużyte baterie mogą zawierać szkodliwe substancje lub metale ciężkie, które mogą powodować poważne szkody dla środowiska naturalnego i zdrowia. Recykling zużytych baterii i wykorzystanie zawartych w nich zasobów przyczynia się do ochrony tych obu ważnych dóbr.

Symbol przekreślonego pojemnika na odpady oznacza, że zużyte baterie i akumulatory nie mogą być utylizowane razem z odpadami z gospodarstwa domowego.

Jeżeli pod symbolem pojemnika na odpady znajdują się dodatkowo oznaczenia Hg, Cd lub Pb, oznacza to:

- Hg: Bateria zawiera więcej niż 0,0005% rtęci
- Cd: Bateria zawiera więcej niż 0,002% kadmu
- Pb: Bateria zawiera więcej niż 0,004% ołowiu

Zużyte akumulatory i baterie można nieodpłatnie oddać w następujących punktach zbiórki:

- publiczne punkty utylizacji lub zbiórki odpadów (np. komunalne punkty składowania odpadów);
- punkty sprzedaży baterii i akumulatorów;
- punkty odbioru zużytych akumulatorów i baterii;
- punkt odbioru producenta (jeżeli nie należy on do systemu odbioru zużytych akumulatorów i baterii).

Wszystkie powyższe zasady obowiązują wyłącznie w odniesieniu do akumulatorów i baterii sprzedawanych na terenie Unii Europejskiej i objętych dyrektywą 2006/66/WE. W krajach nienależących do Unii Europejskiej obowiązywać mogą inne przepisy dotyczące utylizacji akumulatorów i baterii.

20 DANE TECHNICZNE

Typ	CS 4030
Nr art.	113616
Prędkość biegu jałowego	17 m/s
Prędkość robocza	16 m/s ± 0,7 m/s
Długość prowadnicy	ok. 350 mm
Długość użyteczna piły	265 mm
Łańcuch piły	91P045X
Grubość elementów napędowych	1,27 mm
Podział koła łańcuchowego	3/8"
Blokada łańcucha	Tak (elektryczna, PCB i drążek hamulca)
Czas wybiegu łańcucha (DIN EN 60745-2-13 – 19.107.1)	maks. 0,15 s
Czas wybiegu łańcucha (DIN EN 60745-2-13 – 19.113)	maks. 2 s
Aktywacja łańcucha	podwójna
Pojemność zbiornika oleju łańcucha	180 ml
Masa z prowadnicą i łańcuchem tnącym	4,45 kg
Masa bez prowadnicy i łańcucha tnącego	3,9 kg
Zabezpieczenie przed przeciążeniem	Nie
Poziom mocy akustycznej LwA (DIN EN ISO 3744)	101 dB(A)
Poziom ciśnienia akustycznego LpA (DIN EN ISO 3744)	91,5 dB(A), K = ± 3 dB(A)
Poziom drgań (DIN EN 28662-1)	3,159 m/s ² – 3,193 m/s ² K = ± 1,5 m/s ²

Akumulator	B150 Li / B200 Li
Napięcie znamionowe	36 V (maks. 40 V)
Pojemność znamionowa	4 Ah / 5 Ah
Czas ładowania	ok. 90 min / ok. 120 min

Ładowarka	C130 Li
Napięcie sieciowe	100 V – 240 V (AC)
Częstotliwość sieciowa	50/60 Hz
Napięcie wyjściowe	42 V (DC)
Zakres temperatur stosowania	+5°C – +40°C

21 OBSŁUGA KLIENTA/SERWIS

Wszelkie pytania dotyczące gwarancji, naprawy lub części zamiennych należy kierować do naj-

bliższego punktu serwisowego AL-KO. Można go znaleźć w następującej witrynie internetowej: www.al-ko.com/service-contacts

22 GWARANCJA

Ewentualne wady materiałowe lub produkcyjne w urządzeniu usuwamy przed upływem ustawowego okresu przedawnienia roszczeń z tytułu rękojmi za wady fizyczne, dokonując wedle naszego uznania naprawy lub wymiany produktu. Okres przedawnienia ustalany jest zgodnie z prawem obowiązującym w kraju, w którym produkt został zakupiony.

Gwarancja obowiązuje tylko w przypadku:

- zastosowania się do treści niniejszej instrukcji obsługi
- prawidłowego postępowania,
- stosowania oryginalnych części zamiennych.

Gwarancja wygasa w przypadku:

- samodzielnych prób naprawy,
- samodzielnych zmian technicznych,
- zastosowania niezgodnie z przeznaczeniem.

Gwarancja nie obejmuje:

- uszkodzeń lakieru spowodowanych zwykłym zużyciem
- części zużywalnych, oznaczonych na wykazie części zamiennych ramką xxxxxx (x).

Okres gwarancji rozpoczyna się od momentu nabycia przez pierwszego użytkownika końcowego. Decydujące znaczenie ma tutaj data dokumentu zakupu. Należy zwrócić się do dystrybutora lub najbliższego autoryzowanego punktu serwisowego, przedkładając niniejszą deklarację gwarancyjną oraz dowód zakupu. Niniejsza deklaracja nie narusza ustawowych roszczeń nabywcy w stosunku do sprzedawcy z tytułu wad.

PŘEKLAD ORIGINÁLNÍHO NÁVODU K POUŽITÍ

Obsah

1	K tomuto návodu k použití	133	12	Uvedení do provozu	141
1.1	Vysvětlení symbolů a signálních slov	133	12.1	Nabití akumulátoru (02)	141
2	Popis výrobku	133	12.2	Vložení akumulátoru (03)	141
2.1	Použití v souladu s určeným účelem	133	12.3	Vytažení akumulátoru (03)	141
2.2	Zbytková rizika	133	12.4	Kontrola napnutí řetězu	141
2.3	Bezpečnostní a ochranná zařízení	133	12.5	Otestujte funkci řetězové brzdy	142
2.3.1	Ochrana při zapojení	133	12.6	Funkční test řetězové brzdy s vypnutým motorem (08)	142
2.3.2	Řetězová brzda/třmen řetězové brzdy	134	12.7	Funkční test řetězové brzdy se zapnutým motorem (08)	142
2.4	Symbole na stroji	134	12.8	Doplňte olej na pilový řetěz (09)	142
2.5	Součásti dodávky	134	13	Obsluha	143
2.6	Přehled výrobku (01)	134	13.1	Zjištění stavu nabití akumulátoru (04)	143
3	Všeobecné bezpečnostní pokyny pro elektrické nářadí	135	13.2	Zkontrolujte stav oleje pilového řetězu	143
3.1	Bezpečnost na pracovišti	135	13.3	Otestujte řetězovou brzdu	143
3.2	Bezpečnost elektrických součástí	135	13.4	Motor zapnout a vypnout	143
3.3	Bezpečnost osob	135	14	Chování při práci a pracovní technika	144
3.4	Zacházení s elektrickým nářadím a jeho použití	136	14.1	Kácení stromů	144
3.5	Použití a zacházení s akumulátorem	136	14.2	Odvětvování	145
3.6	Servis	136	14.3	Zkracování stromu	145
4	Bezpečnostní pokyny pro řetězové pily ...	136	14.4	Zkracování řeziva (12)	145
5	Příčiny a předcházení zpětného rázu	137	15	Údržba a péče	145
6	Zatížení vibracemi	138	15.1	Broušení pilového řetězu (13)	146
7	Zatížení hlukem	138	15.2	Čištění vnitřku řetězového kola	146
8	Bezpečnostní pokyny k akumulátoru	138	15.3	Přestavení rychloupínacího zařízení (16)	146
9	Bezpečnostní pokyny k nabíječce	139	15.4	Kontrola, obracení a mazání vodící lišty (14, 15)	147
10	Bezpečnostní upozornění pro práci	139	16	Pomoc při poruchách	147
10.1	Obsluha	140	17	Přeprava	148
10.2	Provozní doba	140	18	Skládování	148
10.3	Práce s řetězovou pilou	140	19	Likvidace	148
11	Montáž	141	20	Technické údaje	149
11.1	Montáž vodící lišty (05, 06)	141	21	Zákaznický servis/servis	150
11.2	Montáž řetězu pily (05, 06)	141	22	Záruka	150
11.3	Vypnutí řetězu pily (05, 07)	141			

1 K TOMUTO NÁVODU K POUŽITÍ

- U německé verze se jedná o originální návod k použití. Všechny ostatní jazykové verze jsou překlady originálního návodu k použití.
- Před uvedením do provozu si bezpodmínečně pečlivě přečtěte tento návod k použití. To je předpokladem bezpečné práce a bezproblémové manipulace.
- Uchovávejte tento návod vždy tak, abyste si ho mohli přečíst, když budete potřebovat informace o stroji.
- Předávejte dalším osobám pouze výrobek s tímto návodem k použití.
- Přečtěte a dodržujte bezpečnostní pokyny a varování uvedená v tomto návodu.

1.1 Vysvětlení symbolů a signálních slov

⚠ NEBEZPEČÍ! Označuje bezprostředně hrozící nebezpečnou situaci, která – pokud se jí nevyhnete – má za následek smrt nebo vážné zranění.

⚠ VÝSTRAHA! Označuje možnou nebezpečnou situaci, která – pokud se jí nevyhnete – může mít za následek smrt nebo vážné zranění.

⚠ OPATRNĚ! Označuje možnou nebezpečnou situaci, která by mohla mít za následek menší nebo středně těžké zranění, pokud se jí nevyhnete.

⚠ POZOR! Označuje situaci, která by mohla mít za následek věcné škody, pokud se jí nevyhnete.

ℹ UPOZORNĚNÍ Speciální pokyny pro lepší srozumitelnost a manipulaci.

2 POPIS VÝROBKU

Tento Návod k použití popisuje ruční elektrickou řetězovou pilu poháněnou akumulátorem.

2.1 Použití v souladu s určeným účelem

Elektrická řetězová pila je konstruována výhradně pro použití v domácnosti, na zahradě a při hobby. V této oblasti lze řetězovou pilu použít pro lehké práce se dřevem, např. pro:

- řezání dřeva
- prořezávání živých plotů
- řezání palivového dříví

Akumulátorová řetězová pila se může vzhledem k elektrickému pohonu používat nejen venku, ale také v uzavřených prostorách k řezání dřeva. Ji-

ně používání než zde popsané je v rozporu s určeným účelem.

Řetězová pila se nesmí používat ve výrobních provozovnách.

⚠ OPATRNĚ! **Nebezpečí zranění kvůli použití v rozporu s určením!** Pokud se řetězovou pilou řeže dříví nebo jiné materiály, v kterých jsou cizí tělesa, může to mít za následek zranění.

- Řetězová pila se používá k lehkým řezným pracím.
- Před řezáním zkontrolujte dřevo, zda neobsahuje cizí tělesa, např. hřebíky, šrouby, kování.

2.2 Zbytková rizika

I při řádném používání přístroje ke stanovenému účelu se může vyskytnout zbytkové riziko, které nelze vyloučit. Kvůli druhu a konstrukci přístroje nelze vyloučit následující nebezpečí:

- Kontakt s odkrytými zuby řetězu (nebezpečí pořezání).
- Přístup k otáčejícímu se řetězu (nebezpečí pořezání).
- Náhlý a neočekávaný pohyb lišty řetězové pily (nebezpečí pořezání).
- Uvolnění dílů řetězu (pořezání / nebezpečí poranění).
- Uvolnění částí zpracovávaného dřeva.
- Ohrožení sluchu při práci bez ochrany sluchu.

2.3 Bezpečnostní a ochranná zařízení

⚠ VÝSTRAHA! **Nebezpečí těžkého poranění při manipulaci s bezpečnostními a ochrannými zařízeními.** Kvůli manipulacím s bezpečnostními a ochrannými zařízeními může při práci s řetězovou pilou dojít k těžkým zraněním.

- Bezpečnostní a ochranná zařízení nikdy nevyfázujte z provozu!
- Pracujte s řetězovou pilou jen pak, když všechna bezpečnostní a ochranná zařízení správně fungují.

2.3.1 Ochrana při zapojení

Pokud obsluha přidá několikrát za sebou prudce plyn, řetězová pila se na několik sekund vypne, aby se chránila elektronika a řetězová pila. V tomto případě čekejte, dokud se pila nedá opět zapnout.

2.3.2 Řetězová brzda/třmen řetězové brzdy

Řetězová pila má ruční řetězovou brzdou, která se spustí např. při zpětném rázu (kickback) pomocí třmenu řetězové brzdy. Při inicializaci řetězové brzdy se náhle zastaví pilový řetěz a motor.

2.4 Symboly na stroji

Symbol	Význam
	Zvláštní opatrnost při manipulaci!
	Nebezpečí zpětného rázu!
	Řetězovou pilu nedržte jen jednou rukou!
	Nepoužívat při dešti! Chránit před vlhkostí!
	Noste ochrannou helmu, protihluková sluchátka a ochranné brýle!
	Nosit ochranné rukavice!
	Noste pevnou obuv!
	Před uvedením do provozu si přečtěte návod k použití!
	Řetězovou pilu vždy držte oběma rukama!

2.5 Součásti dodávky

Akumulátorová řetězová pila je připravena pro provoz s akumulátorem B150 Li (B05-3640, č. výrobku 113280) nebo B200 Li (B05-3650, č. výrobku 113524).

POZOR! Nebezpečí poškození stroje a akumulátoru. Je-li stroj provozován s nevhodným akumulátorem, může dojít k poškození stroje a akumulátoru.

- Stroj vždy provozujte jen s předepsaným akumulátorem.

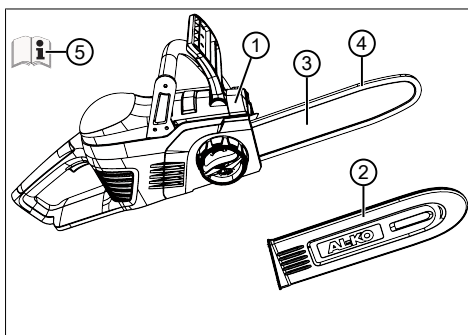
Pro nabití akumulátoru je zapotřebí nabíječka C130 Li (č. výrobku 113281).

I UPOZORNĚNÍ V následujících Návodech k použití naleznete další informace:

- Lithium-iontový akumulátor B150 Li/B200 Li (č. dokumentace 441630_b)
- Nabíječka C130 Li (č. dokumentace 441633_d)

Po vybalení zkontrolujte, zda byly dodány všechny konstrukční díly.

I UPOZORNĚNÍ Akumulátory a nabíječka nejsou součástí dodávky.



Č.	Součást
1	Akumulátorová řetězová pila CS 4030
2	Ochranný kryt pro nůž
3	Vodící lišta
4	Řetěz
5	Návod k použití

2.6 Přehled výrobku (01)

Č.	Součást
1	Řetěz
2	Vodící lišta
3	Rychloupínací zařízení s centrálním uzávěrem a otočným věncem

Č.	Součást
4	Chránič rukou
5	Rukojeť
6	Akumulátor
7	Páčka plynu
8	Blokovací tlačítko
9	Zadní rukojeť
10	Kryt řetězového ozubeného kola
11	Zachycovací zub
12	Uzávěr olejové nádrže řetězu
13	Průhledítko olejové nádrže řetězu

3 VŠEOBECNÉ BEZPEČNOSTNÍ POKYNY PRO ELEKTRICKÉ NÁŘADÍ

⚠ VÝSTRAHA! Přečtete si všechny bezpečnostní upozornění a pokyny. Nedbalost při do držování bezpečnostních upozornění a pokynů může způsobit úder elektrickým proudem, požár a/nebo těžká zranění.

- Všechny bezpečnostní upozornění a pokyny si uložte pro pozdější použití.

V bezpečnostních pokynech používaný pojem „elektrické nářadí“ se vztahuje k síťové napájenému elektrickému nářadí (se síťovým kabelem) nebo akumulátorem poháněnému elektrickému nářadí (bez síťového kabelu).

3.1 Bezpečnost na pracovišti

- **Udržujte své pracoviště čisté a dobře osvětlené.** Nepořádek nebo neosvětlené oblasti pracoviště mohou vést k nehodám.
- **Nepracujte s elektrickým nářadím ve výbušném prostředí, kde se nacházejí hořlavé kapaliny, plyny nebo prach.** Elektrické nářadí vytváří jiskry, které mohou zapálit prach nebo výpary.
- **Během používání elektrického nářadí zabraňte v přístupu dětem a jiným osobám.** Při rozptylování můžete ztratit kontrolu nad elektrickým nářadím.

3.2 Bezpečnost elektrických součástí

- **Přípojná zástrčka elektrického nářadí musí být vhodná pro danou zásuvku.** Žádným způsobem neupravujte zástrčku. Společně s uzemněným elektrickým nářadím nepoužívejte žádné adaptéry zástrček

nebo rozdvojký. Nezměněné zástrčky a k nim vhodné zásuvky snižují nebezpečí úderu elektrickým proudem.

- **Vyvarujte se kontaktu těla s uzemněnými povrchy, jako jsou potrubí, topení, sporáky a chladničky.** Je-li Vaše tělo uzemněno, zvětšuje se nebezpečí v důsledku zásahu elektrickým proudem.
- **Nevystavujte elektrické nářadí dešti nebo mokru.** Vniknutí vody do elektrického nářadí zvyšuje nebezpečí elektrického úderu.
- **Nikdy kabel nepoužívejte nepřiměřeným způsobem, k přenášení nebo zavěšování elektrického nářadí nebo k vytažování zástrčky ze zásuvky.** Chraňte kabel před horkem, olejem, ostrými hranami nebo pohyblivými částmi přístroje. Poškozené nebo zamotané kabely zvyšují nebezpečí úderu elektrickým proudem.
- **Pokud pracujete s elektrickým nářadím na volném prostranství, používejte pouze prodlužovací kabel vhodný rovněž do volné přírody.** Použití prodlužovacího kabelu vhodného do volné přírody snižuje riziko úrazu elektrickým proudem.
- **Jestliže se nelze vyhnout použití elektrického nářadí ve vlhkém prostředí, použijte proudový chránič.** Použití proudového chrániče snižuje riziko úrazu elektrickým proudem.

3.3 Bezpečnost osob

- **Buďte pozorní, dbejte na to, co děláte, a používejte elektrické nářadí rozumně.** Nepracujte s elektrickým nářadím, pokud jste unavení či nesoustředění, nebo pokud jste pod vlivem drog, alkoholu nebo medikamentů. Okamžik nepozornosti při používání elektrického nářadí může mít za následek vážná zranění.
- **Noste osobní ochranné pomůcky a vždy ochranné brýle.** Nošení ochranných pomůcek, jako jsou protiprachová maska, neklouzavá bezpečnostní obuv, helma nebo protihluková sluchátka, podle druhu a použití elektrického nářadí, snižuje nebezpečí zranění.
- **Vyvarujte se neúmyslného uvedení do provozu.** Ujistěte se, že je elektrické nářadí vypnuté, než je připojíte do sítě nebo zapojíte akumulátor, před jeho uchopením a přenášením. Pokud máte při nesení elektrického nářadí prst na jeho spínači nebo za-

pnuté elektrické nářadí připojujete k napájení, může to vést k nehodám.

- **Před zapnutím elektrického nářadí odstraňte nastavovací nářadí nebo montážní klíče.** Nářadí nebo montážní klíč, který se nachází v pohyblivé části přístroje, může způsobit zranění.
- **Vyvarujte se abnormálního držení těla. Zajistěte si bezpečné stání a stále udržujte rovnováhu.** To umožňuje lepší ovládnutí elektrického nářadí v neočekávaných situacích.
- **Noste vhodný oděv. Nenoste příliš volné oblečení ani šperky. Udržujte vlasy a oděv v bezpečné vzdálenosti od pohyblivých částí.** Volný oděv, šperky nebo dlouhé vlasy mohou být zachyceny pohyblivými částmi.
- **Pokud je možné instalovat zařízení pro odsávání prachu nebo sběrné odsávací zařízení, ujistěte se, že jsou připojena a správně používána.** Používání odsávání snižuje nebezpečí vyvolaná prachem.

3.4 Zacházení s elektrickým nářadím a jeho použití

- **Nepřetěžujte stroj. Pro každou práci používejte pro ni určené elektrické nářadí.** S vhodným elektrickým nářadím budete lépe a bezpečněji pracovat v uvedeném rozsahu výkonu.
- **Nepoužívejte elektrické nářadí, jehož spínač je vadný.** Elektrické nářadí, které již není možné zapnout nebo vypnout, je nebezpečné a musí být opraveno.
- **Než začnete provádět nastavení přístroje nebo výměnu příslušenství a před uložením přístroje vždy vytáhněte síťovou zástrčku ze zásuvky a/nebo vyjměte akumulátor.** Toto preventivní opatření zabrání nezamyšlenému zapnutí elektrického nářadí.
- **Nepoužívané elektrické nářadí ukládejte mimo dosah dětí. Nenechte přístroj používat osobami, které s ním nejsou obeznámeny nebo nečetly tyto pokyny.** Elektrické nářadí je nebezpečné, pokud je používáno nezkušenými osobami.
- **Pečlivě se o elektrické nářadí starajte.** Zkontrolujte, zda pohyblivé části bezchybně fungují a nejsou zablokovány, zda žádné části nejsou prasklé nebo tak poškozené, že by mohly ovlivnit funkci elektrického nářadí. Poškozené díly nechte před po-

užitím přístroje opravit. Příčinou mnoha nehod je špatná údržba elektrického nářadí.

- **Udržujte řezné nástroje ostré a čisté.** Pečlivě ošetřované řezné nástroje s ostrými řeznými hranami mají menší sklon k zablokování a snadněji se ovládají.
- **Používejte elektrické nářadí, příslušenství, přídatné nástroje atd. podle těchto pokynů.** Dbejte přitom na dané pracovní podmínky a prováděnou činnost. Používání elektrického nářadí pro jiné než předpokládané použití může vyvolat nebezpečnou situaci.

3.5 Použití a zacházení s akumulátorovým nářadím

- **Nabíjejte akumulátory pouze v nabíječkách, které jsou doporučeny výrobcem.** Nabíječka, která je vhodná pro určitý druh akumulátoru, může vést k nebezpečí požáru, je-li použita pro jiný akumulátor.
- **Používejte do elektrického nářadí pouze pro něj určené akumulátory.** Použití jiných akumulátorů může způsobit zranění nebo požár.
- **Nepoužívané akumulátory uložte v bezpečné vzdálenosti od kovových předmětů, jako jsou pápírové svorky, mince, klíče, hřebíky, šrouby nebo jiné malé kovové předměty, které mohou zkratovat kontakty.** Zkrat mezi kontakty akumulátoru může mít za následek popáleniny nebo požár.
- **Při nesprávném používání může z akumulátoru vytekat kapalina. Vyvarujte se kontaktu s touto kapalinou. Při náhodném kontaktu proveďte opláchnutí vodou. Dostane-li se tekutina do očí, přivolejte také lékařskou pomoc.** Kapalina vyteklá z akumulátoru může vést k podráždění nebo popálení pokožky.

3.6 Servis

- **Elektrické nářadí nechejte opravovat pouze kvalifikovaným odborným personálem a pouze s použitím originálních náhradních dílů.** Tím bude zajištěno, že bezpečnost přístroje zůstane zachována.

4 BEZPEČNOSTNÍ POKYNY PRO ŘETĚZOVÉ PILY

- **Při běžící pile udržujte odstup všech částí těla od řetězu. Před zapnutím pily se ujistěte, že se řetěz ničeho nedotýká.** Při práci s řetězovou pilou může okamžik nepozornos-

ti vést k zachycení oděvu nebo částí těla řetězem.

- **Držte řetězovou pilu vždy pravou rukou za zadní rukojeť a levou rukou za přední rukojeť.** Držení řetězové pily obráceným způsobem zvyšuje riziko zranění a nesmí se používat.
- **Elektrické nářadí musíte držet jen za izolované úchytné plochy, pokud by se mohli pilový řetěz dotknout skrytých vedení.** Pilové řetězy, které se dotýkají vodivého drátu, způsobí, že se kovové části elektrického nářadí stanou vodivými, a tak může dojít k poranění od sluhly elektrickým proudem.
- **Používejte ochranné brýle a chraňte si sluch. Doporučujeme další ochranné pomůcky pro hlavu, ruce, nohy a chodidla.** Vhodný ochranný oděv snižuje nebezpečí zranění odletujícími třískami a náhodným dotykem řetězu.
- **Nepracujte s řetězovou pilou na stromě.** Při provozu na stromě hrozí nebezpečí zranění.
- **Vždy dbejte na pevný postoj a používejte řetězovou pilu jen tehdy, když stojíte na pevné, bezpečné a rovné zemi.** Klouzavý podklad nebo nestabilní plochy pro stání, jako na žebříku, mohou vést ke ztrátě rovnováhy nebo ztrátě kontroly nad řetězovou pilou.
- **Při řezání napružené větve počítejte s tím, že odpruží zpět.** Když se předpětí v dřevných vlákních uvolní, může napružená větev zasáhnout uživatele a/nebo dojít ke ztrátě kontroly nad řetězovou pilou.
- **Budte mimořádně opatrní při řezání podrostu a mladých stromků.** Tenký materiál se může v řetězu zachytit a šlehnout Vás nebo vyvést z rovnováhy.
- **Řetězovou pilu noste za přední držadlo ve vypnutém stavu, s řetězem odvráceným od těla. Pro transport nebo uložení řetězové pily vždy nasadte kryt proti prachu.** Pečlivé zacházení s řetězovou pilou snižuje pravděpodobnost, že se omylem dotknete běžícího řetězu.
- **Dodržujte pokyny pro mazání, napnutí řetězu a výměnu příslušenství.** Nesprávně napnutý nebo promazaný řetěz se může přetrhnout nebo zvýšit riziko zpětného rázu.
- **Rukojeti udržujte suché, čisté a bez oleje a mastnot.** Mastná, olejem potřísněná držadla jsou kluzká a vedou ke ztrátě kontroly.

- **Řezejte jen dřevo. Nepoužívejte řetězovou pilu pro práce, pro něž není určena. Příklad: Nepoužívejte řetězovou pilu k řezání plastu, zdiva nebo stavebních materiálů, které nejsou ze dřeva.** Použití řetězové pily pro nepříměřené práce může vést k nebezpečným situacím.

5 PŘÍČINY A PŘEDCHÁZENÍ ZPĚTNÉHO RÁZU

Ke zpětnému rázu může dojít, když se špička vodící lišty dotkne nějakého předmětu nebo když se dřevo ohne a pilu v řezu sevře.

Dotyk špičky lišty může v některých případech vést k nečekané reakci směrem dozadu, při níž se vodící lišta zvedne nahoru a ve směru k uživateli.

Sevření pilového řetězu na horní hraně vodící lišty může lištu prudce vymrstit směrem k uživateli. Každá z těchto reakcí může vést k tomu, že ztratíte kontrolu nad pilou a můžete se vážně zranit. Nespoléhejte se výhradně na bezpečnostní zařízení vestavěná v řetězové pile. Jako uživatel řetězové pily byste měli učinit různá opatření, abyste mohli pracovat bez nehod a zranění.

Zpětný ráz je následkem špatného nebo chybného používání elektrického nářadí. Lze mu zabránit vhodnými preventivními opatřeními, které jsou dále popsány:

- **Držte pilu pevně oběma rukama, přičemž palec a prsty obepínají držadla řetězové pily. Udržujte Vaše tělo a ruce v poloze, ve které můžete odolat silám zpětného rázu.** Když jsou provedena vhodná preventivní opatření, může uživatel zvládnout síly zpětného rázu. Nikdy řetězovou pilu nepouštějte z ruky.
- **Vyvarujte se abnormálního držení těla a neřezejte nad výškou ramen.** Tím se předejde neúmyslnému dotyku špičky lišty a bude umožněna lepší kontrola řetězové pily v neočekávaných situacích.
- **Vždy používejte výrobcem předepsané náhradní lišty a řetězy.** Špatné náhradní lišty a řetězy mohou vést k roztržení řetězu a/nebo ke zpětnému rázu.
- **Řiďte se pokyny výrobce pro broušení a údržbu řetězu.** Příliš nízké omezovače hloubky zvyšují sklon ke zpětnému rázu.

6 ZATÍŽENÍ VIBRACEMI

■ Nebezpečí vibrace

Skutečná emisní hodnota vibrací při používání přístroje se může lišit od hodnoty uváděné výrobcem. Před popř. během používání respektujte následující ovlivňující faktory:

- Je stroj používán v souladu s určeným účelem?
- Je materiál správným způsobem posekán, popř. zpracován?
- Nachází se stroj v řádném stavu vhodném k používání?
- Je řezný nástroj správně nabroušený, popř. je řezný nástroj správně namontovaný?
- Jsou namontovány rukojeti a event. volitelné vibrační rukojeti, a jsou pevně spojeny se strojem?
- Provozujte stroj pouze při tolika otáčkách, kolik je nezbytné pro danou práci. Nevytáčejte motor na maximum, snižte hluk a vibrace.
- Kvůli neodbornému používání a údržbě se mohou zvýšit vibrace stroje a hluchnost. To vede ke zdravotním újmám. V takovém případě stroj ihned vypněte a nechte ho opravit od autorizovaného servisu - dily.
- Stupeň zatížení vibracemi je závislý na prováděné práci, popř. používání stroje. Odhadněte je a vložte odpovídající pracovní přestávky. Výrazně se tím sníží zatížení vibracemi po celou pracovní dobu.
- Delší používání stroje vystavuje obsluhu vibracím a může zapříčinit oběhové problémy („bílý prst - Raynaudova nemoc“). Abyste toto riziko zmenšili, noste rukavice a držte ruce v teple. Pokud se objeví symptom „bílého prstu“, ihned vyhledejte lékaře. K tomuto symptomu patří: Necitlivost, ztráta stability, mravenčení, svědění, bolest, ubývání síly, změna barvy nebo stavu kůže. Normálně postihují tyto symptomy prsty, ruce nebo puls. Nebezpečí se zvyšuje za nízkých teplot.
- Během pracovního dne si dělejte delší přestávky, abyste si mohli odpočinout od hluku a vibrací. Plánujte si práci tak, aby se použití strojů se silnými vibracemi rozložilo na několik dnů.
- Máte-li nepříjemný pocit nebo jste během používání stroje zjistili zabarvení kůže na vašich rukou, okamžitě přerušte práci. Dodržujte dostatečně dlouhé pracovní přestávky. Bez do-

statečných přestávek v práci může dojít k vibračnímu syndromu ruka-paže.

- Minimalizujte riziko vystavení vibracím. Stroj udržujte podle pokynů v návodu k použití.
- Používejte-li stroj častěji, kontaktujte svého prodejce k zakoupení antivibračního příslušenství (např. držadla).
- Se strojem nepracujte při teplotách menších než 10 °C. V pracovním plánu specifikujte, jak lze omezit zatížení vibracemi.

7 ZATÍŽENÍ HLUKEM

Určitému zatížení hlukem nelze u tohoto stroje zabránit. Hlučné práce provádějte v doporučených a určených dobách. Dodržujte event. doby klidu a pracovní dobu omezte na minimum. Ke své osobní ochraně a k ochraně v blízkosti se nacházejících osob noste vhodnou ochranu sluchu.

8 BEZPEČNOSTNÍ POKYNY K AKUMULÁTORU

Tento odstavec obsahuje všechny základní bezpečnostní pokyny, které je třeba dodržovat při používání akumulátoru. Přečtěte si tyto pokyny!

- Akumulátor používejte pouze tak, jak bylo zamýšleno, to znamená pro výrobky společnosti AL-KO s akumulátorovým napájením. Nabíjejte akumulátor pouze pomocí dodané nabíječky AL-KO.
- Vybalte nový akumulátor z originálního obalu, kdy je třeba jej použít.
- Před prvním použitím akumulátoru plně nabijte a vždy používejte k tomu určenou nabíječku. Řiďte se informacemi uvedenými v tomto návodu k použití pro nabíjení akumulátoru.
- Neprovozujte akumulátor v prostředí s nebezpečím výbuchu a vzniku požáru.
- Nevstavujte akumulátor při provozu se strojem dešti a vlhkosti.
- Chraňte akumulátor před horkem, olejem a ohněm, aby se nepoškodil a neunikly z něj zplodiny a elektrolyt. Hrozí nebezpečí výbuchu!
- Akumulátor neporázejte a neházejte s ním.
- Akumulátor nepoužívejte znečištěný anebo mokry. Vyčistěte akumulátor před použitím čistým suchým hadříkem a ponechte uschnout.
- Nabíť a nepoužívaný akumulátor udržujte v dostatečně vzdálenosti od kovových předmětů, aby nedošlo ke zkratování kontaktů (např. kancelářské spony, mince, klíče, hřebíky,

šrouby). Akumulátor nesmíte upravovat špičatými předměty (např. šroubovákem). Takto vzniklý vnitřní zkrat může vést k přehřátí, požáru nebo výbuchu akumulátoru.

- Akumulátor neotvírejte, nedemontujte anebo nedrťte. To může způsobit úraz elektrickým proudem nebo zkrat.
- Nesprávné použití a poškozené akumulátory mohou způsobit tvorbu výparů a únik elektrolytu. Prostor dostatečně větrejte a v případě obtíží vyhledejte lékaře. Při styku s elektrolytem postiženou část důkladně omyjte a oči okamžitě pořádně vypláchněte. Poté vyhledejte lékaře.
- Tento akumulátor nesmí být používán neoprávněnými osobami, pokud nejsou pod dohledem osoby zodpovědné za jejich bezpečnost, nebo pokud nezískaly instrukce o tom, jak akumulátor používat. Neoprávněné osoby jsou např.:

- osoby (včetně dětí) se sníženými fyzickými, smyslovými nebo duševními schopnostmi.
- osoby, které nemají zkušenosti anebo znalosti o akumulátoru.

- Děti musí být pod dozorem a vyškoleny tak, že si nebudou s akumulátorem hrát.
- Akumulátor není trvale v nabíječce. Vyjměte akumulátor pro dlouhodobější skladování z nabíječky.
- Akumulátor vyndejte z výrobku, pokud jej nebudete používat.
- Nepoužívaný výrobek vysušte a uložte v uzamčeném místě. Chraňte před teplem a přímým slunečním zářením. Neoprávněné osoby a děti nesmí mít k akumulátoru přístup.

9 BEZPEČNOSTNÍ POKYNY K NABÍJEČCE

Odstavec obsahuje všechny základní bezpečnostní pokyny a varování, které je třeba dodržovat při použití nabíječky. Přečtěte si tyto pokyny!

- Nabíječku používejte jen k určenému účelu, tzn. k nabíjení určeného akumulátoru. Nabíječkou nabíjejte pouze originální akumulátory AL-KO.
- Před každým použitím zkontrolujte, zda celá nabíječka a zejména napájecí kabel a příhrádka pro baterie nevykazují poškození. Nabíječku používejte pouze v bezvadném stavu.

- Neprovodujte nabíječku v prostředí s nebezpečím výbuchu a vzniku požáru.
- Nabíječku provozujte pouze uvnitř budov a nevystavujte ji dešti nebo vlhkosti.
- Nabíječku vždy pokládejte na dobře větrný a nehořlavý povrch, protože se při nabíjení zahřívá. Větrací otvory udržujte volné a nabíječku nezakrývejte.
- Před připojením nabíječky se ujistěte, zda je k dispozici síťové napětí uvedené v technických údajích.
- Napájecí kabel pouze používejte pro nabíječku, ne k jinému účelu. Nabíječku nepřenášejte za napájecí kabel a nikdy nevytahujte zástrčku ze zásuvky taháním za napájecí kabel.
- Chraňte napájecí kabel před horkem, olejem a ostrými hranami, aby se nepoškodil.
- Nabíječku a akumulátor nepoužívejte znečištěný anebo mokrá. Před použitím nabíječku a akumulátor vyčistěte a vysušte.
- Nabíječku ani akumulátor neotvírejte. To může způsobit úraz elektrickým proudem nebo zkrat.
- Pro vlastní bezpečnost nechávejte nabíječku opravovat pouze kvalifikovaným odborným personálem s použitím originálních náhradních dílů.
- Tento přístroj může být používán dětmi od 8 let i osobami se sníženými fyzickými, smyslovými nebo duševními schopnostmi nebo bez zkušeností a s nedostatečnými znalostmi, jestliže jsou pod dohledem nebo byly poučeny ve věci bezpečného používání přístroje a porozuměly z toho vyplývajícím nebezpečím. Děti si s přístrojem nesmí hrát. Čištění a užitelskou údržbu nesmí děti provádět bez dozoru.
- Osoby s velmi silným a komplexním omezením nemohou vyhovovat požadavkům zde popsaných pokynů.
- Nepoužívanou nabíječku vysušte a uložte na uzavřené místo. Neoprávněné osoby a děti nesmí mít přístup k nabíječce.

10 BEZPEČNOSTNÍ UPOZORNĚNÍ PRO PRÁCI

- Dbejte na specifické státní bezpečnostní předpisy, např. profesních sdružení, pojišťoven, úřadů bezpečnosti práce.
- Pracujte pouze při dostatečném denním světle nebo umělém osvětlení.

- Pracoviště udržujte uklizené bez zbytečných předmětů (například odřezaných částí) – nebezpečí kloupnutí.
- Majitel je zodpovědný za nehody s jinými osobami a za jejich majetek.
- Pokud pracujete s řetězovou pilou poprvé:
 - Nechejte si vysvětlit od prodejce nebo jiného odborníka, jak se s řetězovou pilou zachází, nebo absolvujte odpovídající školení.
 - Před prvním použitím alespoň nařežte kulatinu na špalku nebo podstavci.
- Nikdy nepracujte sami.
- Pro případ úrazu mějte stále připravenou pohotovostní lékárníčku.
- Zabraňte dotyku s kovovými předměty, které se nacházejí v zemi nebo jsou s nimi spojeny elektricky vodivě.
- Osobní ochranné vybavení se skládá z:
 - Ochranná přilba
 - Ochrana sluchu (např. ochranná sluchátka), zejména při denní práci delší než 2,5 hodiny
 - Ochranné brýle nebo ochrana obličeje na helmě
 - Ochranné kalhoty s vložkou chránící proti pořezání
 - Pevné pracovní rukavice
 - Bezpečnostní obuv s drsnou podrážkou a ocelovou špičkou

10.1 Obsluha

- Mladiství mladší 16 let nebo osoby, které nejsou seznámeny s návodem k použití, nesmějí stroj používat.
- Kdo pracuje s řetězovou pilou, musí být odpočatý, zdravý a v dobrém rozpoložení. Kdo se nesmí ze zdravotních důvodů namáhat, měl by se zeptat lékaře, zda může pracovat s řetězovou pilou.

10.2 Provozní doba

Dodržujte ustanovení pro provozní dobu řetězových pil specifická pro danou zemi. Provozní doba řetězových pil může být omezena národními nebo lokálními předpisy.

10.3 Práce s řetězovou pilou

⚠ VÝSTRAHA! Nebezpečí těžkého poranění. Jestliže se použije nedostatečně smontovaná řetězová pila, může dojít k těžkým zraněním.

- Používejte řetězovou pilu až poté, co byla úplně smontována.
- Před každým použitím proveďte vizuální kontrolu, abyste si ověřili, zda je řetězová pila úplná a nejsou na ní poškozené nebo opotřebené součástky. Bezpečnostní a ochranná zařízení musí být intaktní.

⚠ VÝSTRAHA! Nebezpečí zranění nezamýšlené spuštěnou řetězovou pilou. Nezamýšlené nastartovaná řetězová pila může způsobit vážná zranění. Proto odstraňte akumulátor při:

- kontrolních, nastavovacích a čistících pracích
- pracích na řezací garnituře
- odchodu od řetězové pil
- Přeprava
- uložení
- údržbářských pracích a opravách
- Nebezpečí

11 MONTÁŽ

⚠ VÝSTRAHA! Nebezpečí těžkého poranění. Jestliže se použije nedostatečně smontovaná řetězová pila, může dojít k těžkým zraněním.

- Používejte řetězovou pilu až poté, co byla úplně smontována.
- Před každým použitím proveďte vizuální kontrolu, abyste si ověřili, zda je řetězová pila úplně a nejsou na ní poškozené nebo opotřebené součástky. Bezpečnostní a ochranná zařízení musí být intaktní.

⚠ OPATRNĚ! Nebezpečí pořezání. Ostré hrany řetězu pily mohou při montáži zapříčinit řezné rány.

- Před montáží vyjměte akumulátor.
- Při montáži pilového řetězu a vodicí lišty nosíte bezpečnostní rukavice.

11.1 Montáž vodicí lišty (05, 06)

1. Chránič rukou (05/1) vytáhněte k rukojeti (05/A), tím se uvolní řetězová brzda.
2. Centrální zámek (05/2) otočte proti směru hodinových ručiček a sejměte ho společně s krytem (05/3).
3. Vodicí lištu (06/1) nasadte na vodicí kolík (06/2) a posuňte tak daleko dozadu, aby se dala řetězová pila smontovat.

11.2 Montáž řetězu pily (05, 06)

1. Pilový řetěz vložte na řetězové ozubené kolo (06/3) a do drážky vodicí lišty (06/1).
2. Poté vedte pilový řetěz kolem vratné hvězdy vodicí lišty. Pilový řetěz se musí na spodní straně vodicí lišty mírně provést.
3. Nasadte kryt (05/3) a lehce dotáhněte centrální zámek (05/2).

11.3 Vypnutí řetězu pily (05, 07)

i UPOZORNĚNÍ Pilový řetěz je správně napnutý, když:

- na spodní straně přiléhá k vodicí liště a je možné ho rukou protáhnout
- ho lze uprostřed vodicí lišty nadzdvihnout o 3–4 mm.

1. Zkontrolujte usazení pilového řetězu, aby správně naléhal na řetězové ozubené kolo a do vodicí lišty.
2. Otočný věnec (05/4) natočte ke krytu tak (05/3), aby oba trojúhelníky byly v protilehlé poloze (05/B).

3. Nasadte kryt (07/1) a dotáhněte centrální zámek (07/2) ve směru hodinových ručiček. Centrální zámek přitom nedotahujte úplně, nebo ho vraťte o otočku zpět.
4. Otočný věnec (07/3) otočte ve směru hodinových ručiček, až se řetěz, jak bylo popsáno shora, správně vypne.
5. Centrální zámek (07/2) otočte ve směru hodinových ručiček, až je zařizovaný.

12 UVEDENÍ DO PROVOZU

⚠ NEBEZPEČÍ! Nebezpečí života a nebezpečí nejtěžších zranění. Neznalost bezpečnostních pokynů obsluhy může vést k těžkým zraněním a dokonce k smrti.

- Než použijete řetězovou pilu, přečtěte si a respektujte všechny bezpečnostní pokyny a návod k obsluze, jakož i provozní návod, na které jste byli odkázáni!

⚠ VÝSTRAHA! Nebezpečí těžkého poranění. Jestliže jsou na řetězové pile poškozené stavební dílce, pak mohou vyvolat těžká zranění.

- Před každým použitím proveďte vizuální kontrolu, abyste si ověřili, zda je řetězová pila úplně a nejsou na ní poškozené nebo opotřebené součástky. Bezpečnostní a ochranná zařízení musí být intaktní.

12.1 Nabítí akumulátoru (02)

Dodaný akumulátor je částečně nabitý. Před prvním použitím akumulátor úplně nabijte. Akumulátor je možné skladovat v jakémkoli stavu nabití. Přerušení nabíjení akumulátor nepoškozuje.

i UPOZORNĚNÍ Dbejte na detailní informace separátních návodů k provozu k akumulátorům a nabíječce.

12.2 Vložení akumulátoru (03)

1. Akumulátor (03/1) se nasune shora do akumulátorové šachty (03/2) (03/A), až zaklapne.

12.3 Vytažení akumulátoru (03)

1. Stiskněte odblokovací tlačítko (03/3) na akumulátoru (03/1) a držte je stisknuté.
2. Vytáhněte (03/B) akumulátor (03/1).

12.4 Kontrola napnutí řetězu

Často kontrolujte napnutí řetězu, nové pilové řetězy se prodlužují.

Při provozní teplotě se pilový řetěz prodlužuje a prověšuje.

f UPOZORNĚNÍ Pilový řetěz je správně napnutý, když:

- na spodní straně přiléhá k vodící liště a je možné ho rukou protáhnout.
- lze ho uprostřed vodící lišty nadzdvihnout o 3 - 4 mm.

⚠ OPATRNĚ! Nebezpečí zranění při odskočení pilového řetězu! Nedostatečně vypnutý pilový řetěz může během provozu odskočit a způsobit zranění.

- Často kontrolujte napnutí řetězu. Napnutí řetězu je příliš nízké, jestliže vodící patky vystupují z drážky na spodní straně vodící lišty.
- Odborně napnout řetěz pily, je-li napnutí řetězu příliš nízké.

12.5 Otestujte funkci řetězové brzdy

Řetězová pila má ruční řetězovou brzdu, která se spustí např. při zpětném rázu (kickback) přes chránič rukou.

Při spuštění řetězové brzdy se pilový řetěz náhle zastaví a vypne se motor.

⚠ NEBEZPEČÍ! Ohrožení života při nedbalém zacházení! Neopatrné nebo nepředvídatelné pohyby řetězovou pilou vedou k nejtěžším zraněním nebo dokonce k smrti.

- Při práci s řetězovou pilou pamatujte na bezpečnost a udržujte si vysokou koncentraci.
- Při uvolnění řetězové brzdy netiskněte žádný spínač.

⚠ VÝSTRAHA! Ohrožení života a nebezpečí nejtěžších úrazů kvůli defektní řetězové brzdě. Pokud řetězová brzda nefunguje, může to způsobit např. při zpětném nárazu (Kickback) těžká zranění či dokonce smrt obsluhy běžící řetězovou pilou.

- Před začátkem každé práce odzkoušejte řetězovou brzdu.
- Nezapínejte řetězovou pilu, pokud je řetězová brzda defektní. V takovém případě nechejte řetězovou pilu zkontrolovat v dílně zákaznického servisu.

12.6 Funkční test řetězové brzdy s vypnutým motorem (08)

1. Akumulátor vytáhněte z přístroje, viz kapitola viz *Kapitola 12.3 "Vytažení akumulátoru (03)", strana 141.*

2. K uvolnění řetězové brzdy zatáhněte chránič rukou (08/1) ve směru (08/2) rukojeti (08/A). Pilový řetěz je možné protáhnout rukou.
3. Pro zapnutí řetězové brzdy zatlačte chránič rukou (08/1) dopředu (08/B). Pilový řetěz nesmí být možné protáhnout.

12.7 Funkční test řetězové brzdy se zapnutým motorem (08)

f UPOZORNĚNÍ Před každým zapnutím řetězové pily uvolněte řetězovou brzdu.

1. Řetězovou pilu držte bezpečně a pevně za obloukovou rukojeť a držadlo.
2. Uvolněte řetězovou brzdu.
3. Zapněte motor.
4. Zatlačte chránič rukou (08/1) směrem dopředu (08/B). Pilový řetěz a motor se musí okamžitě zastavit.

12.8 Doplněte olej na pilový řetěz (09)

POZOR! Nebezpečí poškození řetězové pily. Řetězová pila se těžce poškodí, je-li v nádrži málo nebo žádný olej, anebo pokud olej zaschnul/slepil se. Zaschlý/slepený olej řetězu pily může způsobit poškození dílů vedoucích olej nebo olejového čerpadla. Poškození nastane i tehdy, jestliže se používá starý olej. Použití starého oleje vede ke škodám na životním prostředí!

- Při uvedení do provozu dolijte olej do nádrže.
- Nepoužívejte starý olej!
- Doplněte nejpozději při každé výměně akumulátoru nádrž olejem na pilový řetěz.

Pilový řetěz a vodící lišta jsou přes automatický mazací systém během provozu plynule zásobovány olejem. Olej na pilové řetězky chrání před korozi a předčasným opotřebením. Pro dostatečné mazání pilového řetězu musí být v nádrži dostatečné množství oleje na pilové řetězky.

K mazání pilového řetězu a vodící lišty používejte jen ekologický biologicky rozložitelný kvalitní olej na pilové řetězky a přepravujte a uchovávejte ho jen ve schválených a označených nádobách.

Zkontrolujte před začátkem každé práce a při každé výměně akumulátoru stav oleje a doplňte ho, pokud je to nutné:

1. Kontrolujte stav oleje průhledítkem na nádrži (09/1). Vždy musí být vidět olej. Nesmí se překračovat minimální a maximální stav oleje.
2. Je-li to nutné, doplňte olej pilového řetězu přes plnicí hrdlo (09/2).

13 OBSLUHA

⚠ NEBEZPEČÍ! Nebezpečí života a nebezpečí nejtěžších zranění. Neznalost bezpečnostních pokynů obsluhy může vést k těžkým zraněním a dokonce k smrti.

- Než použijete řetězovou pilu, přečtěte si a repektujte všechny bezpečnostní pokyny a návod k obsluze, jakož i provozní návod, na které jste byli odkázáni!
- Dodržujte ustanovení pro provozní dobu specifická v dané zemi.
- Zadní držadlo pily pevně uchopte pravou rukou a oboukrovou rukojeť levou a pevně držte.
- Pokud motor běží, rukojeti nepouštějte.
- Řetězovou pilu nepoužívejte v případě:
 - únavy
 - nevolnosti
 - vlivu alkoholu, léků a drog

13.1 Zjištění stavu nabití akumulátoru (04)

Na přední straně akumulátoru je situován ovládací panel s tlačítkem (04/1) a LED ukazateli stavu nabití (04/2 až 04/5).

1. Stiskněte tlačítko (04/1). Ukazatele stavu nabití svítí v závislosti na stavu nabití akumulátoru.
2. Odečtěte stav nabití.

Svítilící LED	Stav nabití akumulátoru
Zelená (04/2)	Akumulátor je plně nabitý.
Zelená (04/3) a (04/4)	Akumulátor je nabitý na více než 50 %.
Zelená (04/4)	Akumulátor je nabitý na méně než 50 %.
Červená (04/5)	Akumulátor je zcela vybitý nebo byl akumulátor přehřátý/podchlazený.

13.2 Zkontrolujte stav oleje pilového řetězu

Postup viz *Kapitola 12.8 "Doplňte olej na pilový řetěz (09)", strana 142.*

POZOR! Nebezpečí poškození řetězové pily. Řetězová pila se těžce poškodí, je-li v nádrži málo nebo žádný olej, anebo pokud olej zashnu/slepený se. Zashnulý/slepený olej řetězu pily může způsobit poškození dílů vedoucích olej nebo olejového čerpadla. Poškození nastane i tehdy, jestliže se používá starý olej. Použití starého oleje vede ke škodám na životním prostředí!

- Zkontrolujte před začátkem každé práce, zda je v nádrži dostatek pleje na pilový řetěz.
- Při nízkém stavu oleje ho doplňte.
- Nepoužívejte starý olej!

13.3 Otestujte řetězovou brzdu

Postup viz *Kapitola 12.5 "Otestujte funkci řetězové brzdy", strana 142.*

⚠ VÝSTRAHA! Ohrožení života a nebezpečí nejtěžších úrazů kvůli defektní řetězové brzdě. Pokud řetězová brzda nefunguje, může to zapříčinit např. při zpětném nárazu (Kickback) těžká zranění či dokonce smrt obsluhy běžící řetězovou pilou.

- Před začátkem každé práce odzkoušejte řetězovou brzdu.
- Nezapínajte řetězovou pilu, pokud je řetězová brzda defektní. V takovém případě nechte řetězovou pilu zkontrolovat v dílně zákaznického servisu.

13.4 Motor zapnout a vypnout

⚠ OPATRNĚ! Nebezpečí poškození sluchu! Při provozu řetězové pily vzniká silný hluk, který může vyvolat poškození sluchu.

- Při práci s řetězovou pilou vždy noste chrániče sluchu.

🔔 UPOZORNĚNÍ Před každým zapnutím řetězové pily uvolněte řetězovou brzdu.

Zapněte motor:

1. Uvolněte řetězovou brzdu.
2. Blokovací tlačítko (01/8) stiskněte palci a držte stisknuté.
3. Stiskněte páčku plynu (01/7) a držte ji stisknutou.
4. Uvolněte zárazku (01/8). Po startu řetězové pily není třeba držet blokovací tlačítko stisknuté. Blokovací tlačítko má zabránit náhodnému nastartování řetězové pily.

Vypněte motor:

1. Uvolněte páčku plynu (01/7).

14 CHOVÁNÍ PŘI PRÁCI A PRACOVNÍ TECHNIKA

I UPOZORNĚNÍ Zemědělská profesní sdružení pravidelně nabízejí kurzy zacházení s řetězovými pilami a kurzy kácení stromů.

⚠ NEBEZPEČÍ! Nebezpečí života kvůli nedostatečným odborným znalostem! Nedostatečné odborné znalosti mohou vést k nejvážnějším zraněním či smrti!

- Kácet a odvětvovat stromy směřují pouze vyškolené a zkušené osoby.

⚠ NEBEZPEČÍ! Ohrožení života roztržitým dřevem! Odletující dřevěné odštěpky mohou způsobit vážná zranění až smrt!

- Z řezané části odstraňte volné třísky a odštěpky dřeva.

14.1 Kácení stromů

Než je možné začít s kácením, je třeba provést následující opatření.

- Zajistěte, aby se v nebezpečné oblasti nezdržovaly žádné osoby, zvířata a nenacházely se tam žádné předměty.
- Bezpečnostní vzdálenost k jiným pracovištím nebo předmětům má být minimálně 2 ½ délky stromu.
- Dávejte pozor na přírodní vedení a cizí majetek. Případně informujte rozvodný závod nebo vlastníka.
- Posuďte směr, kterým bude strom padat. O směru pádu stromu rozhoduje:
 - přirozený sklon stromu
 - výška stromu
 - jednostranné ovětvění
 - rovina nebo poloha na svahu
 - asymetrický růst, poškození dřeva
 - směr větru a jeho rychlost
 - sněhová zátěž
- Při poloze ve svahu vždy pracujte nad káceným stromem.
- Zajistěte, aby se na předem vytyčené únikové cestě nenacházely žádné překážky. Úniková cesta má vést cca 45° šikmo zpět od směru pádu (17).
- Kmen musí být bez chrástí, větví a cizích těles (např. nečistoty, kameny, volná kůra, hřebíky, skoby, dráty atd.).

K pokácení stromu se provedou dva zářezy a jeden hlavní řez.

1. U hlavních a krátkých řezů umístěte do řezného dřeva bezpečně zachycovací zub.
2. Zářez (18/C) nejprve řežte vodorovně, potom šikmo shora pod úhlem minimálně 45°. Tím se zabrání zaklínění řetězové pily při řezání druhého zářezu. Zářez musí být umístěn co možná nejbližší k zemi a v požadovaném směru kácení (18/E). Hloubka zářezu by měla být cca 1/4 průměru kmenu.
3. Hlavní řez (18/D) řežte přesně vodorovně proti zářezu. Hlavní řez se musí naříznout ve výšce 3-5 cm nad vodorovným zářezem.
4. Hlavní řez (18/D) řežte tak hluboko, aby mezi zářezem (18/C) a hlavním řezem (18/D) zůstal nedořez (18/F) minimálně 1/10 průměru kmenu. Tento nedořez brání tomu, aby se strom otočil a spadl špatným směrem. Když se hlavní řez (18/D) přiblíží k nedořezu (18/F), měl by strom začít padat.
Pokud strom padá během řezání:

- Pokud strom padá špatným směrem nebo se naklání zpět a skřípe řetězovou pilu, hlavní řez přerušte. K otevření řezu a naklonění stromu do požadovaného směru pádu zarazte klíny.
 - Řetězovou pilu okamžitě vytáhněte z řezu, vypněte a odložte.
 - Jděte na únikovou cestu.
 - Dávejte pozor na padající větve.
5. Pokud strom zůstane stát, zarážení klínů ve směru hlavního řezu ho kontrolovaně vedte k pádu.
 6. Po skončení řezání okamžitě sejměte ochranu sluchu a dávejte pozor na signály nebo výstražná volání.

I UPOZORNĚNÍ Smějí se použít pouze klíny ze dřeva, plastu nebo hliníku.

⚠ NEBEZPEČÍ! Ohrožení života padajícím stromem! Pokud není možný únik při pádu stromu, může dojít k těžkému zranění či dokonce ke smrti!

- S kácením začínejte až tehdy, pokud je od káceného stromu zaručena úniková cesta bez překážek.

⚠ NEBEZPEČÍ! Ohrožení života nekontrolovaně padajícím stromem! Nekontrolovaně padající stromy mohou způsobit vážná zranění až smrt!

- Aby byl zajištěn kontrolovaný pád strom, ponechte mezi zářezem a hlavním řezem dořez, který činí cca 1/10 průměru kmenu.
- Nekácejte za větru.

14.2 Odvětvování

Při této práci je třeba dodržovat následující body:

- Řetězovou pilu si během práce opřete o kmen stromu.
- Větší dolů směřující větve, které strom podpírají, nechejte zprvu stát (19).
- Menší větve oddělte jedním řezem.
- Dávejte pozor na větve pod napětím a tyto řežte zdola nahoru, aby se předešlo zaklínění řetězové pily (19).
- Volně visící větve neodřezávejte zdola.
- Zapichovací, podélné a tangenciální řezy by měly provádět jen zkušené nebo vyškolené osoby (18).

14.3 Zkracování stromu

Při této práci je třeba dodržovat následující body:

- Při poloze ve svahu vždy pracujte nad kmenem stromu, neboť kmen stromu se může odkutálet (19).
- Řetězovou pilu vedte tak, aby se v prodloužené oblasti pohybu pilového řetězu nenacházela žádná část těla.
- Zachycovací zub zasadte hned vedle hrany řezu a řetězovou pilu nechejte kolem tohoto bodu otáčet. Na konci řezu nevyvíjejte tlak.
- Dbejte na to, aby se pilový řetěz nedotkl země.
- Po skončení řezu vyčkejte, až pilový řetěz zastaví, než řetězovou pilu vyjmete.
- Motor řetězové pily vždy vypínejte, než přejdete k dalšímu stromu.

Celá délka kmenu leží rovnoměrně:

- Kmen rozřezávejte odshora a neřežte do země (20).

Kmen leží na jednom konci:

- aby se předešlo zaklínění řetězové pily a roztržení dřeva, nejprve odřízněte 1/3 průměru kmenu zdola, pak zbytek shora na výšku dolního řezu (10).

Kmen leží na obou koncích:

aby se předešlo zaklínění řetězové pily a roztržení dřeva, nejprve odřízněte 1/3 průměru kmenu shora, pak zbytek zdola na výšku horního řezu (11).

⚠ NEBEZPEČÍ! Ohrožení života zpětným rázem (kickback)! Zpětným rázem (kickback) stroje může uživatel utrpět zranění ohrožující život.

- Bezpodmínečně dodržujte opatření k zabránění zpětnému nárazu!

14.4 Zkracování řeziva (12)

Při této práci je třeba dodržovat následující body:

- Používejte bezpečnou podpěru pro řezání (koza, klíny, trám).
- Dbejte na bezpečný postoj a rovnoměrné rozložení tělesné hmotnosti.
- Kulatinu zajistěte proti otočení.
- K řezu nasazovat pouze běžící pilu. Řetězovou pilu nikdy nezapínejte s nasazeným řetězem.
- Dřevo nepřidržíte nohou nebo za pomoci jiné osoby.

15 ÚDRŽBA A PÉČE

⚠ VÝSTRAHA! Nebezpečí zranění pořezáním. Nebezpečí zranění pořezáním při sáhnutí na ostrohranné a pohyblivé díly přístroje i řezné nástroje.

- Před údržbou, ošetřováním a čištěním strojů vždy vypněte. Odstraňte akumulátor.
- Při údržbě, ošetřování a čištění vždy noste ochranné rukavice.

Řetězová pila splňuje všechny příslušné bezpečnostní normy. Opravy smí provádět pouze kvalifikovaný odborný personál výhradně za použití originálních náhradních dílů.

- Po každém použití zkontrolujte řetězovou pilu, zda není opotřebená a případně opotřebené díly vyměňte.
- Stroj nevystavujte mokru nebo vlhkosti. Plastové díly čistěte hadrem a nepoužívejte při tom čisticí prostředky, resp. rozpouštědla.
- Čistěte chladicí žebra, pokud jsou na pile.
- Řetězovou pilu neostříkujte vodou a nepoužívejte vysokotlakový čistič.
- Používejte pouze výrobcem předepsané náhradní díly.

15.1 Broušení pilového řetězu (13)

⚠ NEBEZPEČÍ! Ohrožení života zpětným rázem (kickback)! Neodborně nabroušený pilový řetěz zvyšuje nebezpečí zpětného rázu, a tím nebezpečí smrtelného poranění.

- Pilový řetěz by měl být odborně nabroušen tak, aby se snížilo nebezpečí zpětného rázu.

⚠ OPATRNĚ! Nebezpečí zranění pilovým řetězem! Ostré hrany řetězu pily mohou zapříčinit těžké řezné rány.

- Při broušení pilového řetězu noste ochranné rukavice.

POZOR! Poškození přístroje kvůli nesprávnému broušení! Nestejné řezací zuby způsobují nerovný chod řetězu až po jeho roztržení! Po broušení musí být všechny řezací zuby stejně dlouhé a široké.

- Bruste řetězovou pilu odborně!

ⓘ UPOZORNĚNÍ Nezkoušeným uživatelům řetězových pil doporučujeme, aby si pilový řetěz nechali nabrousit u odborníka v příslušném zákaznickém servisu.

Nepracujte s tupým nebo poškozeným pilovým řetězem. Důsledkem je silné namáhání těla, špatný výsledek řezání a vysoké opotřebení řetězu.

Pro dosažení optimálního výsledku řezání je třeba pilový řetěz v pravidelných intervalech přebrousit.

Správně nabroušený pilový řetěz snižuje nebezpečí zpětného rázu a předchází vysokému opotřebením.

Broušení je potřebné, když:

- Piliny z řezání jsou prašné.
- Pro řezání je nutné vynaložit větší sílu.
- Řez není rovný.
- Zvyšují se vibrace.
- Zvyšuje se spotřeba paliva.

Nabroušení řetězu:

1. Vypněte řetězovou pilu a odstraňte akumulátory.
2. Zkontrolujte napnutí řetězu a případně je nastavte.
3. K broušení použijte jen vhodný nástroj: Pilník na řetězy kulatý $\varnothing = 4,0$ mm, vedení pilníku, měrka řetězu.
Toto nářadí lze zakoupit v odborných prodejnách.

4. Jednotlivé články řetězu se skládají z pilového článku (13/3), pilového zubu (13/1) a omezovacího zařízení (13/2).
5. Pilník vedte lehkým tlakem a kolmo (13) z vnitřní strany řezacího zubu směrem ven. Ke správné manipulaci s pilníkem pomáhá vedení pilníku. Stačí 2-3 tahy pilníkem.
6. Při broušení dodržujte úhly (13) na řezacím zubu a výšku omezovacího zařízení (13/2) k břitě. Dbejte na to, aby po nabroušení byly všechny řezací zuby řetězu stejně dlouhé a široké.
7. Při použití předepsaného nářadí a při správné manipulaci se automaticky dosáhne předepsaných hodnot úhlu. Hodnoty je možné zkontrolovat pomocí měřítka na řetěz.
8. Na závěr lehce zaoblete přední část omezovacího zařízení (13/2).

Řetěz bruste často a odstraňte jen málo materiálu. Po 3 až 4 vlastních broušeních nechte pilový řetěz nabrousit u odborné dílně. Přitom bude nabroušen i omezovač hloubky.

Pilový řetěz vyměňte, jakmile je dosaženo minimální délky řezacích zubů 4 mm (13).

15.2 Čištění vnitřku řetězového kola

Řetězovou pilu po každém použití důkladně očistěte.

1. Vymějte akumulátor a položte řetězovou pilu na stabilní podložku.
2. Odšroubujte kryt ozubeného kola.
3. Vnitřní prostor vyčistěte vhodným štětcem.
4. Sejměte pilový řetěz a vyjměte vodící lištu.
5. Vyčistěte drážku lišty a otvor pro výstup oleje.

15.3 Přestavení rychloupínacího zařízení (16)

1. Sundejte kryt vodící lišty (16/1).
2. Křížový šroub (16/3) vyšroubujte a uvolněte plech adaptéru s upínacím hákem (16/2) od vodící lišty.
3. Vodící lištu obraťte kolem podélné osy.
4. Plech adaptéru s upínacím hákem znovu vraťte na vodící lištu a znovu zafixujte křížovým šroubem.
5. Znovu namontovat vodící lištu, viz *Kapitola 11.1 "Montáž vodící lišty (05, 06)", strana 141.*

15.4 Kontrola, obrácení a mazání vodící lišty (14, 15)

Vodící lištu kontrolujte

Vodící lištu pravidelně kontrolujte, zda není poškozená. Případně odstraňte ostřiny (14).

Obrácení vodící lišty

Aby se předešlo jednostrannému opotřebení, vodící lištu po každém broušení a výměně řetězu otočte.

1. Rychloupínání na vodící liště přeinstalovat, viz *Kapitola 15.3 "Přestavení rychloupínacího zařízení (16)", strana 146.*
2. Vodící lištu obraťte.

Vodící lištu naolejujte

1. Pečlivě očistěte drážku lišty (14/1) a otvor pro výstup oleje (14/2).
2. Mazací otvor (15/1) pečlivě očistěte z obou stran.

3. Vhodným mazacím lilem naneste postupně na obě strany tolik tuku, až tuk rovnoměrně vystupuje na špicích hvězdicového kola. Hvězdicovým kolem přitom opakovaně otáčejte.

16 POMOC PŘI PORUCHÁCH

⚠ OPATRNĚ! **Nebezpečí zranění.** Ostrohraně a pohybující se části strojů mohou vést k poranění.

- Při údržbě, ošetřování a čištění vždy noste ochranné rukavice!
- Vypněte přístroj a odstraňte akumulátor!

ⓘ UPOZORNĚNÍ V případě poruch, které nejsou v této tabulce uvedené nebo které nemůžete sami odstranit, se obraťte na náš zákaznický servis.

Porucha	Příčina	Odstranění
Motor neběží.	Akumulátor nemá napětí.	Nechte zkontrolovat napájení proudem odborným elektrikářem.
	Spínač ochrany před přetížením se vypnul.	Čekajte, dokud spínač ochrany před přetížením znovu neobnoví dodávku proudu.
	Řetězová brzda zapnutá.	Uvolněte řetězovou brzdu.
Vodící lišta a pilový řetěz jsou při běhu horké. Tvorba kouře.	Pilový řetěz je příliš napnutý.	Uvolněte napětí řetězu.
	Olejevá nádrž je prázdná.	Dolijte olej na pilový řetěz. Zkontrolujte poškození olejové nádrže.
	Otvor pro výstup oleje anebo drážka vodící lišty jsou znečištěné.	Vyčistěte otvor pro výstup oleje anebo drážku vodící lišty.
Motor běží, ale pilový řetěz se nepohybuje.	Pilový řetěz je příliš napnutý.	Uvolněte napětí řetězu.
	Chyba stroje	Obraťte se na servis AL-KO.
Místo pilin je vyhazován pouze dřevěný prach. Řetězová pila musí být tlačena skrze dřevo.	Pilový řetěz je tupý.	Pilový řetěz nabruste nebo vyhledejte servis AL-KO.
Stroj nezvykle vibruje.	Chyba stroje	Obraťte se na servis AL-KO.

17 PŘEPRAVA

⚠ VÝSTRAHA! Nebezpečí života a nebezpečí nejtěžších zranění. Běžící řetězová pila při přepravě může vést k nejtěžším zraněním a dokonce ke smrti.

- Řetězovou pilu nikdy nenoste a nepřeppravujte s běžícím pilovým řetězem.
- Přepravu provádějte podle shora uvedených opatření.

Přepravu provádějte podle následujících opatření:

1. Vypněte řetězovou pilu a odstraňte akumulátory.
2. Nasadte ochranu řetězu.
3. Řetězovou pilu noste za obloukovou rukojeť. Vodicí lišta a pilový řetěz musí přitom ukazovat dozadu.
4. Ve vozidlech: Zajistěte řetězovou pilu proti převrácení, poškození a úniku oleje na řetězy.

18 SKLADOVÁNÍ

Po každém použití řetězovou pilu důkladně očistěte. Uchovávejte na suchém, uzamykatelném místě a mimo dosah dětí.

Při přestávkách delších než 30 dní proveďte následující práce:

- Vypněte řetězovou pilu a odstraňte akumulátory.
- Vyprázdněte olejovou nádrž na olej řetězové pily.
- Sejměte pilový řetěz a vodicí lištu, vyčistěte a postříkejte olejem na ochranu proti korozi.
- Řetězovou pilu důkladně vyčistěte a uschovejte v suché místnosti.

POZOR! Nebezpečí poškození stroje. Zastchlý/slepený olej řetězu pily může způsobit při delším skladování poškození dílů vedoucích olej nebo olejového čerpadla.

- Před každým delším skladováním olej na pilové řetězy olej z řetězové pily odstraňte.

19 LIKVIDACE

pokyny k zákonu o elektrických a elektronických zařízeních (ElektroG)



- Elektrická a elektronická zařízení nepatří do domácího odpadu, ale odvázejí se k roztřídění, příp. k ekologické likvidaci!

- Staré baterie nebo akumulátory, které nejsou zabudovány do stroje pevně, je nezbytné před odevzdáním vyjmout! Jejich likvidace se řídí zákonem o bateriích.
- Vlastník, příp. uživatel elektrických a elektronických zařízení mají zákonnou povinnost je po použití vrátit.
- Konečný uživatel má vlastní odpovědnost za smazání svých osobních dat na likvidovaném starém stroji!

Symbol přeškrtnutého kontejneru na odpadky znamená, že se elektrická a elektronická zařízení nesmí likvidovat prostřednictvím komunálního odpadu.

Elektrická a elektronická zařízení lze bezplatně odevzdat na následujících místech:

- Veřejnoprávní sběrné nebo likvidační stanice (např. komunální sběrné dvory)
- Prodejny elektrospotřebičů (stále a online), pokud má obchodník povinnost zpětného odběru, anebo ho nabízí dobrovolně.

Tato prohlášení platí pouze pro zařízení, která jsou instalována a prodávána v zemích Evropské unie a podléhají evropské právní směrnici 2012/19/EU. V zemích mimo Evropskou unii mohou platit odlišná ustanovení o likvidaci elektrických a elektronických zařízení.

Pokyny k zákonu o likvidaci baterií (BattG)



- Staré baterie a akumulátory nepatří do domácího odpadu, ale odvázejí se k roztřídění, příp. k ekologické likvidaci!
- Kvůli bezpečnému vyjmutí baterií nebo akumulátorů z elektropřístroje a pro informace o jeho typu, resp. o chemickém systému dbejte na následující údaje v návodu na použití, příp. montážním návodu.
- Vlastník, příp. uživatel baterií nebo akumulátorů mají zákonnou povinnost je po použití vrátit. Odevzdávání se omezuje na běžné množství v domácnosti.

Staré baterie mohou obsahovat škodliviny nebo těžké kovy, které mohou poškozovat životní pro-

středí a zdraví. Zužitkování starých baterií a využití v nich obsažených zdrojů přispívá k ochraně obou těchto důležitých statků.

Symbol přeškrtnutého kontejneru na odpadky znamená, že se baterie a akumulátory nesmí likvidovat prostřednictvím komunálního odpadu.

Pokud se pod odpadkovým kontejnerem nacházejí nadto znaky Hg, Cd nebo Pb, označuje se tím následující:

- Hg: Baterie obsahuje víc než 0,0005 % rtuti
- Cd: Baterie obsahuje víc než 0,002 % kadmia
- Pb: Baterie obsahuje víc než 0,004 % olova

Baterie a akumulátory lze bezplatně odevzdat na následujících místech:

- Veřejnoprávní sběrné nebo likvidační stanice (např. komunální sběrné dvory)
- Prodejní místa baterií a akumulátorů
- Ve sběrných zařízeních společného systému odběru použitých baterií a nepotřebných zařízení
- Ve sběrných zařízeních výrobce (pokud je členem společného systému zpětného odběru)

Tato prohlášení platí pouze pro baterie a akumulátory, které se prodávají v zemích Evropské unie a podléhají evropské právní směrnici 2006/66/ES. V zemích mimo Evropskou unii mohou platit odlišná ustanovení o likvidaci baterií a akumulátorů.

20 TECHNICKÉ ÚDAJE

Typ	CS 4030
Č. výrobku	113616
rychlost na volnoběh	17 m/s
provozní rychlost	16 m/s ± 0,7 m/s
Délka vodící lišty	cca 350 mm
Užitečná délka pily	265 mm
Řetěz	91P045X
Tloušťka pohonných členů	1,27 mm
Dělení - řetězové kolo	3/8"
Řetězová brzda	Ano (elektrická, PCB a brzdová tyč)
Doba doběhu řetězu (ČSN EN 60745-2-13 – 19.107.1)	max. 0,15 s
Doba doběhu řetězu (ČSN EN 60745-2-13 – 19.113)	max. 2 s
Aktivace řetězu	dvojnásobně
Objem olejové nádrže řetězu	180 ml
Hmotnost s vodící lištou a pilovým řetězem	4,45 kg
Hmotnost bez vodící lišty a pilového řetězu	3,9 kg
Ochrana proti přetížení	Ne
Hladina akustického výkonu LwA (ČSN EN ISO 3744)	101 dB(A)
Hladina akustického tlaku LpA (ČSN EN ISO 3744)	91,5 dB(A), K = ± 3 dB(A)

Typ	CS 4030
Hodnota vibrací (ČSN EN 28662-1)	3,159 m/s ² – 3,193 m/s ² K = ± 1,5 m/s ²
Akumulátor	B150 Li/B200 Li
Jmenovité napětí	36 V (40 V max.)
Jmenovitá kapacita	4 Ah/5 Ah
Doba nabíjení	asi 90 min./asi 120 min.
Nabíječka	C130 Li
Síťové napětí	100 V – 240 V (AC)
Síťová frekvence	50/60 Hz
Výstupní napětí	42 V (DC)
Rozsah provozních teplot	+5 °C – +40 °C

21 ZÁKAZNICKÝ SERVIS/SERVIS

Máte-li nějaké dotazy k záruce, opravě nebo náhradním dílům, obraťte se prosím na nejbližší

servis AL-KO. Najdete je na internetu pod následující adresou:

www.al-ko.com/service-contacts

22 ZÁRUKA

Případné vady na materiálu či výrobní závady na výrobku odstraníme během zákonné lhůty pro reklamaci nedostatků, a to dle našeho uvážení buď opravou, nebo dodáním náhradního výrobku. Lhůta pro reklamaci nedostatků se řídí právními ustanoveními země, ve které byl výrobek zakoupen.

Naše záruka platí jen v následujících případech:

- Dodržujte tento návod k obsluze
- Řádné zacházení
- Použití originálních náhradních dílů

Záruka zaniká v následujících případech:

- Svévolné pokusy o opravu
- Svévolné technické změny
- Používání v rozporu s určeným účelem

Ze záruky jsou vyloučeny:

- Škody na laku, které jsou způsobeny normálním opotřebením.
- Opotřebované díly, které jsou na kartě náhradních dílů xxxxxx (x) označeny rámečkem.

Záruční doba začíná dnem nákupu prvním koncovým uživatelem. Rozhodující je datum na nákupním dokladu. S tímto záručním listem a originálem nákupního dokladu se obraťte na svého prodejce nebo nejbližší autorizovaný servis pro zákazníky. Zákonné nároky kupujícího na reklamaci nedostatků vůči prodávajícímu zůstávají tímto prohlášením nedotčeny.

AZ EREDETI KEZELÉSI ÚTMUTATÓ FORDÍTÁSA**Tartalomjegyzék**

1	Ehhez a kezelési útmutatóhoz	152	12	Üzembe helyezés	161
1.1	Jelmagyarázatok és jelzőszavak	152	12.1	Az akku feltöltése (02)	161
2	Termékleírás	152	12.2	Akku behelyezése (03)	161
2.1	Rendeltetésszerű használat	152	12.3	Akku kivétele (03)	161
2.2	Maradék kockázatok	152	12.4	A láncfeszesség ellenőrzése	161
2.3	Biztonsági és védőberendezések	152	12.5	A láncfék működésének ellenőrzése ..	161
2.3.1	Bekapcsolás elleni védelem	152	12.6	A láncfék működésének ellenőrzése kikapcsolt motor mellett (08).....	162
2.3.2	Láncfék/Láncfékező kengyel	153	12.7	A láncfék működésének ellenőrzése bekapcsolt motor mellett (08)	162
2.4	A készüléken szereplő szimbólumok .	153	12.8	Fűrészláncolaj betöltése (09)	162
2.5	Szállítmány tartalma	153	13	Kezelés	162
2.6	Termékáttekintés (01)	154	13.1	Az akku töltöttségi állapotának meg- állapítása (04)	163
3	Elektromos szerszámok általános bizton- sági útmutatója	154	13.2	Fűrészláncolaj ellenőrzése	163
3.1	Munkahelyi biztonság	154	13.3	Láncfék ellenőrzése	163
3.2	Elektromos biztonság	154	13.4	A motor be- és kikapcsolása	163
3.3	Személyek biztonsága	154	14	Munkamagatartás és munkatechnika	163
3.4	Az elektromos szerszámok használa- ta és kezelése	155	14.1	Fák döntése	164
3.5	Elektromos szerszám alkalmazása és kezelése	155	14.2	Gallyazás	165
3.6	Szerviz	156	14.3	A fa választékolása (hossztolás)	165
4	Biztonsági előírások láncfűrészekhez	156	14.4	Fűrészáru hosszoltása (12)	165
5	A visszacsapódás okai és megelőzése ...	156	15	Karbantartás és ápolás	165
6	Rezgésterhelés	157	15.1	A fűrészlánc élezése (13)	166
7	Zajterhelés	157	15.2	A lánckerék belsejének tisztítása	166
8	Biztonsági utasítások az akkumulátorhoz	158	15.3	Gyorsbefogó átszerelése (16)	166
9	Biztonsági utasítások a töltőkészülékhez	158	15.4	Vezetősín ellenőrzése, megfordítása és kenése (14, 15)	167
10	Biztonsági utasítások munkavégzéshez..	159	16	Hibaelhárítás	167
10.1	Kezelő	159	17	Szállítás	168
10.2	Üzemidők	159	18	Tárolás	168
10.3	A láncfűrész használata	159	19	Ártalmatlanítás	168
11	Összeszerelés	160	20	Műszaki adatok	169
11.1	Vezetősín felszerelése (05, 06).....	160	21	Ügyfélszolgálat/Szerviz	170
11.2	Fűrészlánc felszerelése (05, 06)	160	22	Garancia	170
11.3	Fűrészlánc megfeszítése (05, 07).....	161			

1 EHHEZ A KEZELÉSI ÚTMUTATÓHOZ

- A német változat esetében az eredeti üzemeltetési útmutatóról van szó. Minden más nyelvi változat az eredeti üzemeltetési útmutató fordítása.
- Üzembe helyezés előtt feltétlenül olvassa el gondosan ezt a kezelési útmutatót. Ez a zavarmentes munkavégzés és a hibamentes kezelés feltétele.
- Tárolja mindig úgy ezt a kezelési útmutatót, hogy bármikor beleolvashasson, ha a berendezéssel kapcsolatos információra van szüksége.
- Másik személynek csak ezzel a kezelési útmutatóval együtt adja tovább a készüléket.
- Olvassa el és tartsa be a jelen kezelési útmutató biztonsági tudnivalóit és figyelmeztetéseit.

1.1 Jelmagyarázatok és jelzőszavak

⚠ VESZÉLY! Olyan veszélyes helyzetet jelez, amely – ha nem kerülik el – halálos vagy súlyos sérüléseket eredményez.

⚠ FIGYELMEZTETÉS! Olyan potenciálisan veszélyes helyzetet jelez, amely – ha nem kerülik el – halálos vagy súlyos sérüléseket eredményezhet.

⚠ VIGYÁZAT! Olyan potenciálisan veszélyes helyzetet jelez, amely – ha nem kerülik el – kisebb vagy közepesen súlyos sérüléseket eredményezhet.

FIGYELEM! Olyan helyzetet jelez, amely – ha nem kerülik el – anyagi károkat eredményezhet.

ℹ TUDNIVALÓ Az érthetőséget és a használatot segítő, különleges tudnivalók.

2 TERMÉKLEÍRÁS

Ez a kezelési útmutató egy akkumulátorral üzemeltetett kézi elektromos láncfűrész mutat be.

2.1 Rendeltetésszerű használat

A láncfűrész kizárólag házi, hobbi és kerti használatra szolgál. Ezen a területen a láncfűrész könnyebb fáfűrészelési munkákhoz használható, például:

- fűrészáru vágására
- sövények nyírására
- tűzifa fűrészelésére

Az akkus láncfűrész az elektromos hajtás alapján nemcsak a szabadban, hanem zárt helyiségekben is használható faanyagok fűrészeléséhez. Az útmutatóban ismertetettől eltérő használat nem rendeltetésszerű használatnak minősül.

A láncfűrész tilos ipari célokra használni.

⚠ VIGYÁZAT! Sérülésveszély nem rendeltetésszerű alkalmazás miatt! Ha a láncfűrész idegen testeket tartalmazó fa- vagy egyéb anyagok fűrészelésére használják, sérülés történhet.

- A láncfűrész csak könnyű fáfűrészelési munkákhoz használja.
- Fűrészelés előtt keresse meg a fában lévő idegen testeket, pl. szegeket, csavarokat, vasalatokat.

2.2 Maradék kockázat

A készülék rendeltetésszerű használata esetén is maradhat kockázat, amely nem zárható ki. A készülék típusából és felépítéséből adódóan a következő veszélyek nem zárhatók ki.

- A lánc szabadon lévő fogainak megérintése (vágási sérülés veszélye).
- Hozzáférs a mozgó lánchoz (vágási sérülés veszélye).
- A pajzs hirtelen és váratlan mozgása (vágási sérülés veszélye).
- A lánc alkatrészeinek leválása (vágási / egyéb sérülések veszélye).
- A megmunkált fa darabjainak leválása.
- A hallás károsodása munka közben, ha a kezelő nem visel hallásvédőt.

2.3 Biztonsági és védőberendezések

⚠ FIGYELMEZTETÉS! Súlyos sérülések veszélye a biztonsági és védőberendezések megváltoztatása miatt. A megváltoztatott biztonsági és védőberendezések miatt a láncfűrész használata közben súlyos sérülések keletkezhetnek.

- A biztonsági és védőberendezéseket ne hajtalanítsa!
- Csak akkor dolgozzon a láncfűrészrel, ha minden biztonsági és védőberendezés megfelelően működik.

2.3.1 Bekapcsolás elleni védelem

Ha a kezelő gyorsan egymásután többször is gázt ad, akkor a láncfűrész az elektronika és a fűrészlánc védelme érdekében néhány másod-

percre kikapcsol. Ilyen esetben várjon addig, amíg a láncfűrészst ismét be lehet kapcsolni.

2.3.2 Láncfék/Láncfékező kengyel

A láncfűrészhez kézi láncfék tartozik, amely pl. visszarúgás (kickback) esetén a láncfékező kengyelen keresztül lép működésbe. A láncfék működésekor a fűrészlánc és a motor hirtelen leáll.

2.4 A készüléken szereplő szimbólumok

Szimbólum	Jelentés
	A kezelésnél különös óvatosságot tanúsítson!
	Visszarúgás veszélye!
	A láncfűrészst ne működtesse egy kézzel!
	Esőben ne használja! Nedvességtől óvni kell!
	Viseljen védősisakot, hallásvédőt és szemvédőt!
	Viseljen védőkesztyűt!
	Viseljen erős cipőt!
	Üzembe helyezés előtt olvassa el a kezelési útmutatót!
	A láncfűrészst mindig két kézzel működtesse!

2.5 Szállítmány tartalma

Az akkumulátoros láncfűrész a B150 Li akkumulátorral (B05-3640, cikksz.: 113280) vagy a B200 Li akkumulátorral (B05-3650, cikksz.: 113524) történő használatra készült.

FIGYELEM! A készülék és az akkumulátor károsodásának veszélye. Ha a készüléket nem megfelelő akkumulátorral üzemeltetik, akkor a készülék és az akkumulátor károsodhat.

- A készüléket kizárólag csak az előírás szerinti akkumulátorral használja.

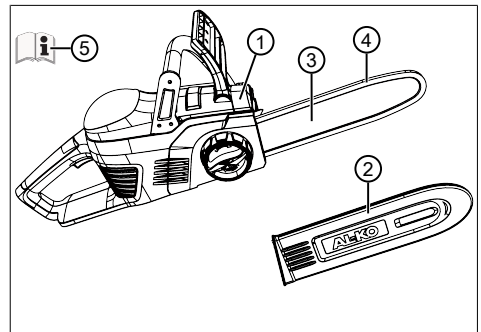
Az akku feltöltéséhez a C130 Li típusú töltőkészülék szükséges (cikksz.: 113281).

I Tudnivaló További információk a következő kezelési útmutatókban találhatók:

- Li-ion akkumulátor B150 Li (dok.-sz.: 441630_b)
- Töltőkészülék C130 Li (dok.-sz.: 441633_d)

Kicsomagolás után ellenőrizze, hogy az összes részegységet leszállították-e.

I Tudnivaló Az akkut és a töltőberendezést a szállítmány nem tartalmazza.



Sz.	Alkatrész
1	Akkumulátoros láncfűrész CS 4030
2	Védőburkolat a vágókéshez
3	Vezetősín
4	Fűrészlánc
5	Üzemeltetési útmutató

2.6 Termékáttekintés (01)

Sz.	Alkatrész
1	Fűrészlánc
2	Vezetősín
3	Gyorsbefogó központi zárral és forgógyűrűvel
4	Kézvédő
5	Kengyelfogantyú
6	Akkumulátor
7	Gázkar
8	Leállító gomb
9	Hátsó markolat
10	A láncfogaskerék borítása
11	Karmos ütköző
12	A láncolajtartály zárja
13	A láncolajtartály figyelőablaka

3 ELEKTROMOS SZERSZÁMOK ÁLTALÁNOS BIZTONSÁGI ÚTMUTATÓJA

⚠ FIGYELMEZTETÉS! Olvassa el az összes biztonsági útmutatást és utasítást. A biztonsági útmutatások és utasítások betartásánál elkövetett mulasztások elektromos áramütést, tüzet, illetve súlyos sérüléseket okozhatnak.

- Őrizzen meg a jövőre minden biztonsági útmutatást és utasítást.

A biztonsági útmutatásokban alkalmazott „elektromos szerszám” fogalom hálózati üzemeltetésű (hálózati kábellel rendelkező) és akkumulátoros (hálózati kábel nélküli) elektromos szerszámokra vonatkozik.

3.1 Munkahelyi biztonság

- **A munkaterületét tartsa tisztán és jól megvilágítva.** A rendetlenség vagy a megvilágítatlan munkaterületek balesetekhez vezethetnek.
- **Az elektromos szerszámot ne használja robbanásveszélyes környezetben, amelyben gyúlékony folyadékok, gázok vagy porok találhatóak.** Az elektromos szerszámok szikrát keltenek, amelyek a port vagy a gőzöket felgyújtják.

- **Az elektromos szerszám használata közben a gyermekeket és más személyeket tartsa távol.** Mással való foglalkozás esetén elveszítheti az elektromos készülék fölötti ellenőrzést.

3.2 Elektromos biztonság

- **Az elektromos szerszám hálózati dugójának illeszkednie kell a csatlakozóaljzatba. A hálózati dugót semmilyen módon sem szabad megváltoztatni. Ne használjon adapterdugót védőérintkezős elektromos szerszámokkal együtt.** A változtatás nélküli dugaszok és hozzáillő csatlakozóaljzatok csökkentik az áramütés kockázatát.
- **Kerülje a testi érintkezést földelt felületekkel, mint például csövekkel, fűtőtestekkel, tűzhelyekkel és hűtőszekrényekkel.** Fokozott az áramütés veszélye, ha a teste földelve van.
- **Az elektromos szerszámokat óvja az esőtől és nedvességtől.** Víz behatolása a az elektromos szerszámba növeli az áramütés kockázatát.
- **Ne használja a kábelt rendeltetésellenesen az elektromos szerszám szállításához, felakasztásához vagy a dugónak a csatlakozóaljzattól való kihúzásához. A kábelt tartsa távol a hőtől, az olajtól, az éles peremektől és a mozgó alkatrészeketől.** A sérült vagy összegabalyodott kábelek növelik az áramütés kockázatát.
- **Ha elektromos szerszámmal a szabadban dolgozik, a kültéren is alkalmazható hosszabbítókábel alkalmazzon.** A kültéren alkalmazható hosszabbítókábel felhasználása csökkenti az áramütés kockázatát.
- **Ha az elektromos szerszám nedves környezetben való működtetése nem kerülhető el, akkor alkalmazzon hibaáram-védőkapcsolót.** A hibaáram-védőkapcsoló alkalmazása csökkenti az áramütés kockázatát.

3.3 Személyek biztonsága

- **Legyen óvatos, ügyeljen arra, amit tesz, és dolgozzon figyelmesen az elektromos szerszámmal. Ne használjon elektromos szerszámot, ha fáradt, kábítószert, alkoholt vagy gyógyszerek hatása alatt áll.** Egy pillanatnyi figyelmetlenség az elektromos szerszám használatakor komoly sérülésekhez vezethet.
- **Viseljen személyi védőfelszerelést és mindenkor védőszemüveget.** A személyi védő-

felszerelés, mint például a pormaszk, a csúszásmentes biztonsági cipő, munkavédelmi sisak vagy hallásvédő, az elektromos szerszám fejtájától és alkalmazásától függően csökkenti a sérülések kockázatát.

- **Kerülje el az akaratlan üzembe helyezést. Győződjön meg, hogy a villamos szerszám ki van kapcsolva, mielőtt a hálózatra és/vagy az akkumulátorhoz csatlakoztatja, felveszi vagy tartja.** Ha szállítás közben az ujját az elektromos szerszám kapcsolóján tartja, vagy az elektromos készüléket bekapcsolva csatlakoztatja a hálózatra, ez balesetekhez vezethet.
- **Mielőtt az elektromos szerszámot bekapcsolja, távolítsa el a beállító szerszámokat és a csavar kulcsot.** Egy forgó készülékrészben lévő szerszám vagy kulcs sérülésekhez vezethet.
- **Kerülje el a rendellenes testtartást. Gondoskodjon biztonságos állásról, és mindig legyen egyensúlyban.** Ezáltal váratlan helyzetekben az elektromos szerszámot jobban tudja ellenőrizni alatt tartani.
- **Viseljen megfelelő ruházatot. Ne hordjon bő ruházatot vagy ékszert. Tartsa távol a haját és a ruháját a mozgó alkatrészektől.** A bő ruhát, ékszert vagy hosszú hajat elkaphatja a szerszám valamelyik mozgó része.
- **Ha porszivó vagy -felfogó felszerelések vannak felszerelve, bizonyosodjon meg róla, hogy ezek csatlakoztatva vannak és helyesen alkalmazzák őket.** A porszivás alkalmazása a por által okozott veszélyeket is csökkentheti.

3.4 Az elektromos szerszámok használata és kezelése

- **Ne terhelje túl a készüléket. A munkához az arra szolgáló elektromos szerszámot alkalmazza.** A megfelelő elektromos szerszámmal a megadott teljesítménytartományban jobban és biztonságosan dolgozhat.
- **Ne használjon olyan elektromos szerszámot, amelynek kapcsolója hibás.** Olyan elektromos szerszám, amelyet nem lehet be- vagy kikapcsolni, veszélyes, és javításra szorul.
- **Húzza ki a dugót a csatlakozóaljzatból és/vagy távolítsa el az akkumulátort, mielőtt a készüléken beállításokat végez, tartozékokat cserél, vagy a készüléket elrakja.** Ezek az óvintézkedések megátalolják az

elektromos szerszám véletlenszerű elindítását.

- **A használaton kívüli elektromos szerszámokat ne tárolja gyermeke által elérhető helyen. Ne engedje, hogy a készüléket olyan személyek használják, akik a készüléket nem ismerik, és a jelen útmutatásokat nem olvasták.** Az elektromos szerszámok tapasztalatlan személyek kezében veszélyesek.
- **Az elektromos szerszámokat figyelmesen gondozza. Ellenőrizze, hogy a forgó részek kifogástalanul működnek-e és nem akadnak meg, hogy az alkatrészek törtek-e el vagy oly mértékben sérültek-e, hogy az elektromos szerszám működését befolyásolják. A sérült részeket a készülék alkalmazása előtt javíttassa ki.** A helytelenül karbantartott elektromos szerszámok sok balesetet okoznak.
- **A vágószerszámokat tartsa élesen és tisztán.** A gondosan ápoltt, éles vágóélű vágószerszámok kevésbé szorulnak, és könnyebben irányíthatók.
- **Használjon a jelen útmutatásoknak megfelelő elektromos szerszámot, tartozékokat és betétszerszámokat.** Ennek során vegye figyelembe a munkafeltételeket és a végzendő tevékenységet. Az elektromos szerszámok rendeltetésellenes használata veszélyes helyzetekhez vezethet.

3.5 Elektromos szerszám alkalmazása és kezelése

- **Az akkumulátorokat csak a gyártó által ajánlott töltőkészülékekkel töltsen fel.** Tűzveszélyt okoz, ha egy adott akkumulátorfajta-hoz alkalmas töltőkészüléket más akkumulátorokhoz használják.
- **Az elektromos szerszámokban csak az azokhoz való akkumulátorokat alkalmazza.** Másfajta akkumulátorok alkalmazása sérülésekhez és tűzveszélyhez vezethet.
- **A használaton kívüli akkumulátort tartsa távol az iratkapcsoktól, érméktől, kulcsoktól, tűktől, csavaroktól vagy más fémtárgyaktól, amelyek az érintkezők áthidalását okozhatják.** Az akkumulátorok érintkezői közötti rövidzárlat égési sérülésekhez vagy tűzhez vezethet.
- **Hibás alkalmazás esetén az akkumulátorból folyadék távozhat. Kerülje a folyadékkal való érintkezést. Véletlen érintkezés esetén vízzel öblítse le. Ha a folyadék a**

szembe kerül, kérjen orvosi segítséget is. Az akkumulátorból kikerülő folyadék a bőr ingerléséhez vagy égési sérülésekhez is vezet-het.

3.6 Szerviz

- **Elektromos szerszámát csak szakképzett személyzettel és eredeti pótalkatrészek felhasználásával javíttassa.** Ezáltal szer-zsámai biztonságok maradnak.

4 BIZTONSÁGI ELŐÍRÁSOK LÁNCFŰRÉSZEKHEZ

- **Minden testrészét tartsa távol a működő fűrész láncától. Győződjön meg a fűrész indítása előtt arról, hogy a fűrészlánc semmihez nem ér hozzá.** A láncfűrészsel végzett munka közben egyetlen pillanatnyi figyelmetlenség is a ruházat vagy testrészek fűrészláncba csípődését okozhatja.
- **A láncfűrész jobb kezével mindig a hátsó fogónál, bal kezével az első fogónál tartsa.** A láncfűrész fordított helyzetben tartása növeli a sérülések kockázatát, ezért mellőz-ze.
- **Az elektromos eszközt csak a szigetelt fo-gantyúknál fogva szabad tartani, külön-ben a láncfűrész fedett vezetékeinek meg-érintése következhet be.** Ha a fűrészlánc áram alatt lévő vezetékhez ér, akkor az elekt-romos eszköz fém részei feszültséget veze-tővé válnak és a kezelőt áramütés érheti.
- **Viseljen védőszemüveget és hallásvédőt. További védőfelszerelést javasolunk a fej, a kéz és a lábak védelmére.** A megfelelő védőruházat csökkenti a kirepülő forgács és a fűrészlánc véletlen érintése okozta sérülés-veszélyt.
- **Ne dolgozzon a láncfűrészsel fán tartóz-kodva.** Az élő fával való munkavégzés foko-zza a sérülésveszélyt.
- **Mindig ügyeljen stabil pozíciójára, és csak akkor használja a láncfűrész, ha szilárd, biztonságos, sík felületen áll.** A csúszós al-jzat vagy az instabil felület, pl. létra miatt el-veszítheti egyensúlyát vagy a láncfűrész fe-letti kontrollt.
- **Ha feszül a vágott ág, vágás közben szá-mítson esetlegesen visszacsapódására.** Ha elenged a faág feszülése, visszacsapása el-találhatja szerszámot használó személyt és/ vagy kiránthatja a láncfűrész az ellenőrzés alól.

- **Legyen különösen óvatos aljnövényzet és fiatal fák vágásakor.** A vékony anyag a fű-részláncba akadhat és megütheti vagy kibil-lentheti Önt az egyensúlyából.
- **A láncfűrész első fogójánál fogva, kikap-csolt állapotban szállítsa úgy, hogy a fű-részláncot testétől ellenkező irányban tartsa.** Szállítás vagy tárolás közben min-dig legyen a láncfűrész a védőtakaró. A láncfűrész gondos kezelése csökkenti a moz-gó fűrészlánc véletlen érintésének valószínű-ségét.
- **Tartsa be a kenési, láncfeszítési utasításo-kat és a tartozékok cseréjét.** A szakszerűt-lenül feszített vagy kent lánc elszakadhat vagy növeli a visszacsapódás kockázatát.
- **A markolatok mindig legyenek szárazak, tiszták, olaj- és zsírintesek.** A zsíros, ola-jos fogantyú csúszós és az irányítás elvesz-tését okozhatja.
- **Csak fa fűrészelésére használja a szer-zszámmal. A láncfűrész csak rendelte-tésszerűen használja. Például: Ne hasz-nálja műanyag, fal vagy nem fából lévő építőanyag vágására.** A láncfűrész nem rendeltetésszerű használata veszélyes hely-zeteket okozhat.

5 A VISSZACSAPODÁS OKAI ÉS MEGELŐZÉSE

Visszacsapódás keletkezhet, ha a vezetősín csú-csa tárgyat érint vagy hajlik a fa és a fűrészlánc a vágatba szorul.

A sín csúcsának akadállyal való érintkezése egyes esetekben olyan váratlan hátrafelé irányu-ló reakciót válthat ki, amelynél a vezetősín felfelé és a kezelő irányába csapódik.

A fűrészláncnak a vezetősín felső élénél történő becsípődése miatt a sín hirtelen a kezelő irányá-ba visszaüthet.

Minden ilyen reakció ahhoz vezethet, hogy el-veszti a fűrész feletti ellenőrzést és súlyosan megsérülhet. Ne bizza magát csak a láncfűrész-be épített biztonsági berendezésekre. A láncfű-rész használójaként foganatosítson különböző in-tézkedéseket, hogy baleset- és sérülésmentesen dolgozhasson.

A visszacsapódás az elektromos szerszám hely-telen vagy hibás használatának következménye.

A visszacsapódás megfelelő, az alábbiakban leírt óvintézkedésekkel megakadályozható:

- **Tartsa mindkét kezével szorosan a fűrész t úgy, hogy a hüvelykujja és a többi ujj a láncfűrész fogóit körbefogják. Helyezze testét és karját abba a pozícióba, amelyben a visszacsapó erőt képes felfogni.** Megfelelő intézkedések végrehajtása esetén a kezelő ellenőrzése alatt tarthatja a hátrafelé ható erőket. Soha ne engedje el a láncfűrész részt.
- **Kerülje a nem természetes testtartást és ne végezzen fűrészeléssel vállmagasság felett.** Így elkerülhető a sínccsúccsal való véletlen érintkezés és jobban ellenőrizhető a láncfűrész váratlan helyzetekben.
- **Mindig használja a gyártó által előírt tartaléksíneket és fűrészláncokat.** A hibás tartaléksínek és fűrészláncok a lánc elszakadását vagy visszacsapódását okozhatják.
- **Tartsa be a gyártói utasításokat a fűrészlánc élezésékor, karbantartásakor.** A túl alacsony mélységkorlátozó növeli a visszacsapódás lehetőségét.

6 REZGÉSTERHELÉS

■ Rezgés miatti veszély

A készülék használata közben a tényleges rezgéskibocsátási érték a gyártó által megadott értéktől eltérhet. Használat előtt, ill. közben vegye figyelembe a következő befolyásoló tényezőket:

- A készüléket rendeltetészerűen használják?
- Az anyag vágása, ill. előkészítése a megfelelő módon és formában történik?
- A készülék a szokásos üzemi állapotban található?
- A vágószerszám megfelelően meg van élezve, ill. a megfelelő vágószerszám van beszerelve?
- A tartófogantyú és az opcionális vibrációs fogantyú fel van szerelve és ezek szilárdan vannak a készülékre erősítve?
- A készüléket csak az adott munka elvégzéséhez szükséges fordulatszámmal működtesse. Kerülje a maximális fordulatszámot a zaj és a rezgések csökkentése érdekében.
- Szakszerűtlen használat és karbantartás miatt a készülék által kibocsátott zaj és a rezgés fokozódhat. Ez egészségkárosodást okoz. Ilyen esetben azonnal kapcsolja ki a

készüléket, majd egy hivatalos szervizben javíttassa meg.

- A rezgés miatti terhelés mértéke az elvégzendő munkától, ill. a készülék használatától függ. Mérlegelje a helyzetet és iktasson be megfelelő munkaszüneteket. Ezzel jelentősen csökkenthető a teljes munkaidő alatt kapott rezgés miatti terhelés mértéke.
- A készülék tartós használata esetén a kezelő rezgéseknek van kitéve, ami vérkeringési problémákhoz (az ujjak elfehéredéséhez) vezethet. Ennek a kockázatnak az elkerüléséhez viseljen kesztyűt és tartsa melegen a kezét. Ha az ujjak elfehéredése tapasztalható, azonnal forduljon orvoshoz. A tünetekhez tartoznak: érzéketlenség, az érzékelőképesség elvesztése, bizsergés, viszketés, fájdalom, elgyengülés, a bőr színének vagy állapotának megváltozása. Normál esetben ezek a tünetek az ujjakat, a kezeket vagy a pulzust érintik. Alacsonyabb hőmérsékleten a veszély fokozódik.
- Iktasson be a munkanapba hosszabb szüneteket, hogy a zajtól és a rezgésektől való regenerálódás lehetséges legyen. A munkát úgy tervezze meg, hogy az erős rezgést keltő készülékek használata több napra legyen elosztva.
- Ha a készülék használata közben a kezeinél kellemetlen érzése lenne vagy a bőre elszíneződne, akkor azonnal szakítsa meg a munkavégzést. Iktasson be megfelelő pihenőket. Megfelelő hosszúságú pihenő nélkül kéz-kar-rezgésszindrómát tapasztalhat.
- Minimalizálja a rezgésekből adódó kockázatot. A készüléket a kezelési útmutatóban található utasítások szerint gondolja.
- Ha a készüléket gyakran használják, lépjen kapcsolatba a szakkereskedővel antivibrációs tartozékok (pl. fogantyúk) beszerzése érdekében.
- Kerülje el a készülékkel 10 °C alatti hőmérsékleteken történő munkavégzést. Egy munkatervben határozza meg, hogy hogyan korlátozható a rezgés okozta terhelés.

7 ZAJTERHELÉS

A készülék használata közben bizonyos mértékű zajterhelés elkerülhetetlen. Nagy zajjal járó munkákat csak az engedélyezett és erre a célra meghatározott időpontokban végezzen. Tartson zajmentes szüneteket és a munka időtartamát csak a legszükségesebb mértékre korlátozza. Saját

személyes védelme és a közelben tartózkodók védelme érdekében megfelelő hallásvédőt kell viselni.

8 BIZTONSÁGI UTASÍTÁSOK AZ AKKUMULÁTORHOZ

Ez a rész azokat az alapvető biztonsági utasításokat ismerteti, amelyeket az akku használata közben be kell tartani. Olvassa el ezeket a tudnivalókat!

- Az akkumulátort csak rendeltetészerűen használja, vagyis az AL-KO cég akkumulátoros készülékeihez. Az akkumulátort csak megfelelő AL-KO töltőkészülékkel töltsse fel.
- Az új akkumulátort csak akkor vegye ki az eredeti csomagolásból, ha azt használni kívánja.
- Az akkumulátort az első használat előtt teljesen fel kell tölteni, és ezt mindig a hozzá tartozó töltőkészülékkel kell végezni. Mindig tartsa be az útmutatónak az akkumulátor feltöltésére vonatkozó utasításait.
- Ne üzemeltesse az akkumulátort robbanás- és tűzveszélyes környezetben.
- A készülékben való használat közben ne tegye ki az akkumulátort nyirkosság és nedvesség hatásának.
- Az akkumulátort hőtől, olajtól és tisztól óvni kell, hogy ne károsodhasson és ne távozhasanak belőle gőzök és folyékony elektrolitok. Robbanásveszély áll fenn!
- Ne ütögesse és ne dobálja az akkumulátort.
- Ne használja az akkumulátort, ha szennyezett vagy nedves. Az akkumulátort használat előtt száraz, tiszta ruhával tisztítsa meg és szárítsa meg.
- A feltöltött és nem használt akkumulátort fémes tárgyaktól tartsa távol, hogy az érintkezők ne záródhassanak rövidre (pl. irodai gemkapocs, pénzérme, kulcsok, szegek, csavarok miatt). Az akkun ne végezzen munkákat hegyes tárgyakkal (pl. csavarhúzóval). Az ezáltal előidézett belső rövidzárlat az akkumulátor túlmelegedéséhez, kigyulladásához vagy felrobbanásához vezethet.
- Az akkumulátort nem szabad kinyitni, szétszedni vagy összenyomni. Áramütés és rövidzárlat veszélye áll fenn.
- Szakszerűtlen használat közben és az akkumulátor sérült állapotában gőzök és folyékony elektrolitok távozhatnak az akkumulátorból. A helyiséget megfelelően szellőztesse

ki és sérülés esetén forduljon orvoshoz. Elektrolit-folyadékkal való érintkezés esetén a folyadékot alaposan le kell mosni és a szemet azonnal alaposan ki kell öblíteni. Ezután forduljon orvoshoz.

- Ezt az akkumulátort illetéktelen személyek nem használhatják, kivéve, ha ezeknek a személyeknek a biztonságát egy másik, állandóan jelen lévő személy felügyeli, vagy ha megfelelő utasításokat kaptak az akkumulátor használatára vonatkozóan. Illetéktelen személyek például:
 - olyan személyek (a gyerekeket is beleértve), akik megváltozott fizikai, érzékelő vagy szellemi képességekkel rendelkeznek.
 - olyan személyek, akik semmilyen tapasztalattal és/vagy ismerettel nem rendelkeznek az akkumulátorral kapcsolatban.
- Figyelni kell a gyerekekre és meg kell tanítani nekik, hogy ne játsszanak az akkumulátorral.
- Az akkumulátort ne tartsa hosszú ideig a töltőkészülékben. Hosszabb tároláshoz az akkumulátort vegye ki a töltőkészülékből.
- Az akkumulátort a működtetett készülékből vegye ki, ha a készülék nincs használatban.
- A nem használt akkumulátort száraz és zárt helyen kell tárolni. Az akkumulátort óvja a forrástól és a közvetlen napsugárzástól. Illetéktelen személyek és gyerekek ne férhessenek hozzá az akkumulátorhoz.

9 BIZTONSÁGI UTASÍTÁSOK A TÖLTŐKÉSZÜLÉKHEZ

Ez a rész azokat az alapvető biztonsági tudnivalókat és figyelmeztetéseket ismerteti, amelyeket a töltőkészülék használata közben be kell tartani. Olvassa el ezeket a tudnivalókat!

- A töltőkészüléket csak rendeltetészerűen használja, azaz a szobán forgó akkumulátor töltésére. Csak az AL-KO eredeti akkumulátorait töltsse a töltőkészülékkel.
- Használat előtt az egész töltőkészüléket, de különösen a hálózati kábelt és az akkumulátornyílást ellenőrizni kell, hogy nincs-e rajtuk sérülés. A töltőkészüléket csak kifogástalan állapotban szabad használni.
- Ne működtesse a készüléket robbanás- és tűzveszélyes környezetben.
- A töltőkészüléket csak zárt helyiségben használja, és ne tegye ki nyirkosságnak vagy nedvességnek.

- A töltőkészüléket mindig jól szellőztetett és nem gyúlékony felületen helyezze el, mert a töltési folyamat közben felmelegszik. A szellőzőnyílásokat szabadon kell tartani és a töltőkészüléket nem szabad letakarni.
- A töltőkészülék csatlakoztatása előtt ellenőrizze, hogy a műszaki adatokban megadott hálózati feszültség rendelkezésre áll-e.
- A hálózati kábelt csak a töltőkészülék csatlakoztatására használja, ne használja más célra. A töltőkészüléket ne húzza a hálózati kábelnél fogva, és a hálózati csatlakozót se húzza ki az aljzatból a hálózati kábelnél fogva.
- A hálózati kábelt hőtől, olajtól és éles szélektől óvni kell, mert megsérülhet.
- Ne használja a töltőkészüléket, ha szennyezett vagy nedves. Használat előtt a töltőkészüléket és az akkumulátort tisztítsa meg és szárítsa meg.
- Ne nyissa ki a töltőkészüléket és az akkumulátort. Áramütés és rövidzárlat veszélye áll fenn.
- Saját biztonsága érdekében a töltőkészüléket csak képzett szakemberekkel és eredeti pótalkatrészek felhasználásával javíttassa.
- Ezt a készüléket 8 évnél idősebb gyermekek, valamint korlátozott testi-, szellemi- illetve érzékelési képességgel rendelkező vagy az ilyen készülék használatához szükséges gyakorlatnak vagy tudásnak híján lévő személyek csak felügyelet mellett használhatják, illetve ha megtanították nekik a készülék biztonságos használatának módját, és tudják, hogy használat közben milyen veszélyek fenyegetik őket. Gyermekek ne játsszanak a készülékkel. Tisztítást és felhasználói karbantartást gyerekek felügyelet nélkül nem végezhetnek.
- Súlyosan és összetetten korlátozott képességű személyek az itt ismertetett utasításokból adódóan bizonyos igényekkel rendelkezhetnek.
- A használaton kívüli töltőkészüléket száraz és zárt helyen kell tárolni. Illetéktelen személyek és gyerekek ne férhessenek hozzá a töltőkészülékhez.

10 BIZTONSÁGI UTASÍTÁSOK MUNKAVÉGZÉSHEZ

- Tartsa be az adott országban érvényes biztonsági előírásokat, pl. a szakmai szerveze-

tek, a társadalombiztosítók, munkavédelmi hatóságok előírásait.

- Csak megfelelő napfény vagy jó megvilágítás mellett dolgozzon.
- A munkaterület legyen akadályoktól mentes (pl. levágott fadarabok) – botlásveszély.
- Más személyek baleseteiért és azok tulajdonáért a használó viseli a felelősséget.
- Ha első alkalommal dolgozik láncfűrészszel:
 - Az eladóval vagy egy másik szakemberrel magyaráztassa el, hogyan kell bánni a láncfűrészszel, vagy vegyen részt egy tanfolyamon.
 - Az első használat előtt gyakorolja legálább a gömbfa vágását egy fűrészbakon vagy állványon.

10.1 Kezelő

- 16 évnél fiatalabb gyermekek és a kezelési útmutatót nem ismerő személyek a gépet nem használhatják.
- A láncfűrész használó személynek kipihentnek, egészségesnek és jó állapotban lévőnek kell lennie. Ha valaki egészségügyi okok miatt erő kifejtésre nem alkalmas, orvos véleményét kell kérni arról, hogy a láncfűrészszel való munkavégzés lehetséges-e.

10.2 Üzemidők

Tartsa be az adott országban a láncfűrészszel végzett munka időtartamára vonatkozó előírásokat. A láncfűrészszel végzett munka időtartamát nemzeti és helyi előírások korlátozhatják.

10.3 A láncfűrész használata

⚠ FIGYELMEZTETÉS! Súlyos sérülések veszélye. Egy nem teljesen összeszerelt láncfűrész használata esetén súlyos személyi sérülések fordulhatnak elő.

- A láncfűrészszel csak akkor használja, ha az teljesen össze van szerelve.
- Minden használat előtt szemrevételezéssel ellenőrizze, hogy a láncfűrész teljesen össze van-e szerelve, és hogy nincsenek-e rajta sérült vagy elhasználdott alkatrészek. A biztonsági és védőberendezéseknek épeknek kell lenniük.

⚠ FIGYELMEZTETÉS! Sérülésveszély a láncfűrész véletlen elindulása miatt. A véletlenül elinduló láncfűrész súlyos sérüléseket okozhat. Éppen ezért távolítsa el az akkut:

- ellenőrzési, beállítási és tisztítási munkák esetén
 - a vágógarnitúrán végzett munkák esetén
 - a láncfűrész lerakása esetén
 - Szállítás
 - tárolás esetén
 - karbantartási és javítási munkák esetén
 - veszély esetén
-
- Sohase dolgozzon egyedül.
 - Mindig tartson készenlétben elsősegélydobozt esetleges balesetek esetére.
 - Kerülje olyan fémtárgyak érintését, amelyek a talajban találhatóak, vagy azokkal elektro-mos vezető kapcsolatban vannak.
 - A személyes védőfelszerelés részei:
 - védősikak
 - hallásvédő (pl. fülvédő), különösen napi 2,5 órát meghaladó munkaidő esetén
 - védőszemüveg vagy a védősikak arcvédője
 - védőnadrág vágásvédő betéttel
 - erős munkakesztyű
 - munkavédelmi cipő jól tapadó talppal és acélkaplival
 - A láncfűrész ne használja vállmagasság fölött, mert a biztonságos kezelés így nem lehetséges.
 - A munkaállás megváltoztatásakor a motort kapcsolja ki és a láncvédőt helyezze fel.
 - A használaton kívüli láncfűrészre mindig helyezze fel a láncvédőt és távolítsa el az akkut.
 - A láncfűrész csak kikapcsolt állapotban helyezze le.
 - A láncfűrész ne használja fa emelésére vagy mozgatására.
 - A vezetőlemez hosszánál vastagabb fatörzseket csak szakember fűrészelvehet.
 - Csak járó fűrészláncsal fogjon hozzá a vágáshoz, soha ne kapcsolja be a láncfűrészről ráillesztett fűrészláncsal.
 - Ügyeljen arra, hogy ne kerüljön fűrészlánc a talajba.

- Esőben, hóban vagy viharban ne végezzen fűrészelési munkákat.
- A biztonsági és védőberendezések soha ne iktassa ki.

11 ÖSSZESZERELÉS

⚠ FIGYELMEZTETÉS! Súlyos sérülések veszélye. Egy nem teljesen összeszerelt láncfűrész használata esetén súlyos személyi sérülések fordulhatnak elő.

- A láncfűrész csak akkor használja, ha az teljesen össze van szerelve.
- Minden használat előtt szemrevételezéssel ellenőrizze, hogy a láncfűrész teljesen össze van-e szerelve, és hogy nincsenek-e rajta sérült vagy elhasználadott alkatrészek. A biztonsági és védőberendezéseknek épeknek kell lenniük.

⚠ VIGYÁZAT! Vágási sérülések veszélye. A fűrészlánc éles szélei szerelés közben vágott sérüléseket okozhatnak.

- Az összeszerelés megkezdése előtt vegye ki az akkumulátort.
- A fűrészlánc és a vezetősín szerelése előtt viseljen munkavédelmi kesztyűt.

11.1 Vezetősín felszerelése (05, 06)

1. A kézvédőt (05/1) húzza a fogantyúhoz (05/A) a láncfék kioldásához.
2. A központi zárat (05/2) forgassa el az óra járásával ellentétes irányban, majd a borítással (05/3) együtt vegye le.
3. A vezetősínt (06/1) helyezze fel a vezetőcsapra (06/2) és annyira húzza hátra, hogy a fűrészláncot fel lehessen szerelni.

11.2 Fűrészlánc felszerelése (05, 06)

1. A fűrészláncot helyezze a láncfogaskerekre (06/3) és a vezetősín (06/1) hornyába.
2. A fűrészláncot vezesse körbe a lánc vezetősínének csúcsa körül. A fűrészláncnak a vezetősín aljánál kissé be kell lógnia.
3. Helyezze fel a borítást (05/3), majd kissé húzza meg a központi zárat (05/2).

11.3 Fűrészlánc megfeszítése (05, 07)

TUDNIVALÓ A fűrészlánc megfelelő feszítésű, ha:

- a vezetősín alsó részére ráfekszik, és kézzel könnyedén elhúzható
 - a vezetősín közepén 3–4 mm-rel megemelkedik
1. Ellenőrizze a fűrészlánc illeszkedését, hogy helyesen fekszik-e a láncfogaskeréken és a vezetősínen.
 2. A forgógyűrűt (05/4) forgassa a borításhoz (05/3) úgy, hogy a két háromszög egymással szemben legyen (05/B).
 3. Helyezze fel a borítást (07/1), majd a központi zárat (07/2) fordítsa el az óra járásával egyező irányban. Közben a központi zárat ne húzza ki egészen vagy ne forgassa visszafelé.
 4. A forgógyűrűt (07/3) annyira forgassa el az óra járásával egyező irányban, hogy az előzőekben leírtak szerint megfelelően feszes legyen.
 5. Forgassa el a központi zárat (07/2) az óra járásával egyező irányban addig, amíg nem rögzül.

12 ÜZEMBE HELYEZÉS

⚠ VESZÉLY! Életveszély és súlyos sérülések veszélye. A biztonsági utasítások és a kezelési utasítások ismeretének hiánya a legsúlyosabb, akár halálos sérülésekhez vezethet.

- A fűrészlánc használata előtt olvassa el és tartsa be a jelen kezelési útmutatóban és más megemlíttet útmutatókban található összes biztonsági utasítást és kezelési útmutatót.

⚠ FIGYELMEZTETÉS! Súlyos sérülések veszélye. Ha a láncfűrészben sérült alkatrészek találhatók, súlyos sérülések fordulhatnak elő.

- Minden használat előtt szemrevételezéssel ellenőrizze, hogy a láncfűrész teljesen össze van-e szerelve, és hogy nincsenek-e rajta sérült vagy elhasználódott alkatrészek. A biztonsági és védőberendezéseknek épeknek kell lenniük.

12.1 Az akku feltöltése (02)

Az akkumulátor részben fel van töltve. Az akkumulátort az első használat előtt teljesen töltsse fel. Az akkumulátor bármilyen töltöttségi állapotban

tölthető. A töltés megszakítása nem károsítja az akkumulátort.

TUDNIVALÓ Részletes információkért olvassa el az akkuhoz és a töltőkészülékhez tartozó külön üzemeltetési útmutatókat.

12.2 Akku behelyezése (03)

1. Az akkut (03/1) felülről kattanásig tolja be (03/A) az akkumulátornyílásba (03/2).

12.3 Akku kivétele (03)

1. Az akkumulátoron (03/1) lévő kioldógombot (03/3) nyomja meg és tartsa lenyomva.
2. Húzza ki (03/B) az akkut (03/1).

12.4 A láncfeszesség ellenőrzése

A láncfeszességet gyakran ellenőrizze, mivel a fűrészláncok megnyúlnak.

Üzemi hőmérsékleten a fűrészlánc megnyúlik és belóg.

TUDNIVALÓ A fűrészlánc megfelelő feszítésű, ha:

- a vezetősín alsó részére ráfekszik, és kézzel könnyedén elhúzható.
- a vezetősín közepén 3–4 mm-rel megemelhető.

⚠ VIGYÁZAT! Sérülésveszély a fűrészlánc leugrása következtében! Egy nem eléggé feszes fűrészlánc működés közben leugorhat és sérüléseket okozhat.

- Gyakran ellenőrizze a láncfeszességet. A láncfeszesség nem elegendő ha a láncszemek kilépnek a vezetősín alsó részén lévő horonyból.
- A fűrészláncot szakszerűen húzza meg, ha a láncfeszesség nem elegendő.

12.5 A láncfék működésének ellenőrzése

A láncfűrészhez kézi láncfék tartozik, amely viszszarúgás (kickback) esetén a kézvédőn keresztül lép működésbe.

A láncfék kiváltása esetében a fűrészlánc hirtelen leáll, és a motor kikapcsolódik.

⚠ VESZÉLY! Életveszély gondatlan kezelés miatt! A láncfűrész elővigyázatlan és előre nem látott mozgásai miatt a legsúlyosabb, akár halálos sérülések fordulhatnak elő.

- A láncfűrészsel biztonságosan és nagy odafigyeléssel dolgozzon.
- A láncfék kioldásakor ne nyomjon meg kapcsolót.

⚠ FIGYELMEZTETÉS! Életveszély és a legsúlyosabb sérülések veszélye hibás láncfék miatt. Ha a láncfék nem működik, akkor pl. visszarágás (kickback) közben a mozgó fűrészlánc a kezelő legsúlyosabb, akár halálos sérüléseit is okozhatja.

- Minden munkakezdés előtt ellenőrizze a láncfékét.
- Ne kapcsolja be a láncfűrész, ha a láncfék hibás. Ilyen esetben egy ügyfélszolgálati műhelyben ellenőriztesse a láncfűrész.

12.6 A láncfék működésének ellenőrzése kikapcsolt motor mellett (08)

1. Húzza ki az akkumulátort a készülékből, lásd a következő fejezetet: lásd *Fejezet 12.3 "Akkukivétel (03)", oldal 161.*
2. A láncfék kioldásához a kézvédőt (08/1) húzza a kengyelfogantyú (08/2) irányába (08/A). A fűrészlánc kézzel áthúzható.
3. A láncfék bekapcsolásához a kézvédőt (08/1) nyomja előre (08/B). A fűrészláncnak nem szabad áthúzhatónak lennie.

12.7 A láncfék működésének ellenőrzése bekapcsolt motor mellett (08)

ⓘ TUDNIVALÓ A láncfűrész minden bekapcsolása előtt a láncfékét lazítsa meg.

1. A láncfűrész biztonságosan és erősen tartsa a kengyelfogantyúnál és a fogantyúnál.
2. Oldja ki a láncfékét.
3. Kapcsolja be a motort.
4. A kézvédőt (08/1) nyomja előre (08/B). A fűrészláncnak és a motornak azonnal le kell állnia.

12.8 Fűrészláncolaj betöltése (09)

FIGYELEM! A láncfűrész károsodásának veszélye. A láncfűrész súlyosan károsodik, ha nincs vagy túl kevés olaj található a tartályban, vagy ha beszáradt/ragacsos. A beszáradt/ragacsos fűrészláncolaj károsíthatja az olajvezető alkatrészeket és az olajszivattyút. Károsodás előfordulhat fáradt olaj használata esetén is. Fáradt olaj használata környezeti károkat okozhat!

- Az üzembe helyezéshez töltsön be fűrészláncolajat a tartályba.
- Ne használjon fáradt olajat!
- Legkésőbb minden akkumulátorcseré esetén töltsön fel újra a tartályt fűrészláncolajjal.

A fűrészláncot és a vezetősínt egy automatikus olajozórendszer működés közben folyamatosan olajozza. A fűrészláncolaj véd a korróziótól és az idő előtti kopástól. A fűrészlánc megfelelő kenéséhez mindig elegendő fűrészláncolajnak kell lennie a tartályban.

A fűrészlánc és a vezetősín kenéséhez kizárólag környezetkímélő, biológiai lebomló minőségű fűrészláncolajat használjon, amelyet engedélyezett és megjelölt tartályokban kell szállítani és tárolni.

Minden munkakezdés előtt és minden akkumulátorcseré alkalmával ellenőrizze az olajszintet, és ha szükséges, töltsön be fűrészláncolajat:

1. Ellenőrizze az olajszintet a tartály figyelőablakában (09/1). Az olajnak mindig láthatónak kell lennie. A minimális és maximális olajszintnél kevesebb vagy több nem lehet a tartályban.
2. Ha szükséges, a betöltőcsonton (09/2) keresztül öntsön be fűrészláncolajat.

13 KEZELÉS

⚠ VESZÉLY! Életveszély és súlyos sérülések veszélye. A biztonsági utasítások és a kezelési utasítások ismeretének hiánya a legsúlyosabb, akár halálos sérülésekhez vezethet.

- A fűrészlánc használata előtt olvassa el és tartsa be a jelen kezelési útmutatóban és más megemlített útmutatókban található összes biztonsági utasítást és kezelési útmutatót.
- A működési időre vonatkozó országspecifikus rendelkezéseket vegye figyelembe.
- A hátsó fogantyút jobb kézzel, az első fogantyút bal kézzel erősen markolja és fogja.

- A fogantyúkat ne engedje el, amíg a motor jár.
- A fűrészláncot ne használja a következő esetekben:
 - fáradtság
 - rosszullet
 - alkohol, gyógyszer vagy kábítószer hatása

13.1 Az akku töltöttségi állapotának megállapítása (04)

Az akkumulátor elülső oldalán található egy kezelőelem egy nyomógombbal (04/1) és egy állapotjelző LED-ekkel (04/2 - 04/5).

1. Nyomja meg a nyomógombot (04/1).
A töltöttségi állapotjelzők az akkumulátor feltöltöttségétől függően világítanak.
2. Olvassa le a töltöttségi állapotot.

Világító LED-ek	Az akku töltöttségi állapota
Zöld (04/2)	Az akku teljesen feltöltve.
Zöld (04/3) és (04/4)	Az akkumulátor töltöttsége 50% feletti.
Zöld (04/4)	Az akkumulátor töltöttsége 50%-nál kevesebb.
Piros (04/5)	Az akkumulátor teljesen lemerült vagy az akku túlmelegedett/túlságosan lehűlt.

13.2 Fűrészláncolaj ellenőrzése

Eljárás lásd *Fejezet 12.8 "Fűrészláncolaj betöltése (09)", oldal 162.*

FIGYELEM! A láncfűrész károsodásának veszélye. A láncfűrész súlyosan károsodik, ha nincs vagy túl kevés olaj található a tartályban, vagy ha beszáradt/ragacsos. A beszáradt/ragacsos fűrészláncolaj károsíthatja az olajvezető alkatrészeket és az olajszivattyút. Károsodás előfordulhat fáradt olaj használata esetén is. Fáradt olaj használata környezeti károkat okozhat!

- Minden munkakezdés előtt ellenőrizze, hogy elegendő fűrészláncolaj van-e a tartályban.
- Ha kevés a fűrészláncolaj, tölts fel.
- Ne használjon fáradt olajat!

13.3 Láncfék ellenőrzése

Eljárás lásd *Fejezet 12.5 "A láncfék működésének ellenőrzése", oldal 161.*

⚠ FIGYELMEZTETÉS! Életveszély és a leg-súlyosabb sérülések veszélye hibás láncfék miatt. Ha a láncfék nem működik, akkor pl. visszazarugás (kickback) közben a mozgó fűrészlánc a kezelő legsúlyosabb, akár halálos sérüléseit is okozhatja.

- Minden munkakezdés előtt ellenőrizze a láncfékét.
- Ne kapcsolja be a láncfűrész, ha a láncfék hibás. Ilyen esetben egy ügyfélszolgálati műhelyben ellenőriztesse a láncfűrész.

13.4 A motor be- és kikapcsolása

⚠ VIGYÁZAT! Halláskárosodás veszélye! A láncfűrész használata erős zajjal jár, ami halláskárosodást okozhat.

- A láncfűrészrel végzett munka közben viseljen fülvédőt.

ℹ TUDNIVALÓ A láncfűrész minden bekapcsolása előtt a láncfékét lazítsa meg.

A motor bekapcsolása:

1. Oldja ki a láncfékét.
2. A leállító gombot (01/8) hüvelykujjal nyomja meg és tartsa lenyomva.
3. Nyomja meg és tartsa lenyomva a gázkart (01/7).
4. A leállító gombot (01/8) engedje el. A láncfűrész elindulása után a leállító gombot nem kell nyomva tartani. A leállító gomb feladata, hogy megakadályozza a láncfűrész véletlen indítását.

A motor kikapcsolása:

1. A gázkart (01/7) engedje el.

14 MUNKAMAGATARTÁS ÉS MUNKATECHNIKA

ℹ TUDNIVALÓ A mezőgazdasági szakmai biztosítóegyesületek rendszeresen szerveznek tanfolyamokat a láncfűrészek kezeléséről és a fagyásról.

⚠ VESZÉLY! Életveszély elégtelen szaktudás következtében! Az elégtelen szaktudás súlyos, akár halálos sérülésekhez is vezethet!

- Favágást és gallyazást csak képzett és tapasztalt személyek végezhetnek.

⚠ VESZÉLY! Életveszély hasadt fa következtében! A lánccal magával vitt faforgácsok súlyos, akár halálos sérüléseket okozhatnak!

- A laza faszilánkokat és forgácsokat távolítsa el a fűrészelendő résztől.

14.1 Fák döntése

Mielőtt hozzáfogna a döntési munkákhoz, a következő intézkedéseket kell elvégeznie.

- Biztosítsa, hogy a veszélyes területen ne legyenek más személyek, állatok vagy tárgyak.
- A legközelebbi munkahelytől vagy tárgytól való biztonsági távolság legalább 2½ fahoszsznyira legyen.
- Ügyeljen az ellátóvezetésekre és az idegen vagyronra. Szükség esetén értesítse az energiaszolgáltató vállalatot vagy a tulajdonost.
- Ítélje meg a fa dőlési irányát. A fa dőlési irányát a következők befolyásolják:
 - a fa természetes hajlása
 - a fa magassága
 - egyoldalú ágképződés
 - sík vagy lejtős fekvés
 - aszimmetrikus növés, fakárok
 - szélirány és szélesebesség
 - hőteher
- lejtős terepen mindig a kivágandó fa fölött dolgozzon.
- Ellenőrizze, hogy az előzőleg meghatározott hátrálási útvonalon nincsenek-e akadályok. A hátrálási útvonalnak az esés irányától kb. 45°-ban ferdén visszafelé kell vezetnie (17).
- A törzsnek mentesnek kell lennie a bozótól, ágaktól és idegen testektől (pl. szennyeződés, kövek, laza fakéreg, szögek, kapcsok, drót stb.).

Egy fa kivágásához két bevágást és egy kidöntő vágást kell végezni.

1. Kidöntő és hosszító vágásoknál a karmos ütközőt biztonságosan vegye a levágandó fához.
2. A bevágást (18/C) először vízszintesen, majd felülről legalább 45°-os szögben fűrészelje be. Ezzel elkerülhető a láncfűrész beszorulása a második bevágás végzésekor. A bevágást lehetőleg a talaj közelben és a kívánt döntési irányban (18/E) kell elvégezni. A bevágás mélységének a rönk átmérője kb. 1/4-ének kell lennie.

3. A kidöntő vágatot (18/D) a bevágással szemben pontosan vízszintesen kell befűrészelni. A kidöntő vágatot a vízszintes bevágás fölött 3-5 cm-rel kell bevágni.
4. A kidöntő vágatot (18/D) olyan mélyen fűrészelje be, hogy a törzsátmérő legalább 1/10-ének megfelelő törőél (18/F) maradjon a bevágás (18/C) és a kidöntő vágat (18/D) között. A törőél megakadályozza, hogy a fa elforduljon és a nem megfelelő irányba dőljön. A kidöntő vágatnak (18/D) a törőélhez (18/F) való közelítésénél a fa dőlésének meg kell kezdődnie.

A fa a fűrészelés közben dől:

 - Ha a fa esetleg rossz irányba dől, vagy visszahajlik, és beszorítja a láncfűrész, akkor a kidöntő vágatot abba kell hagyni. A vágat megnyitáshoz és a fának a kívánt döntési vonalba való áthelyezéséhez ékeket kell behajtani.
 - A láncfűrész azonnal húzza ki a vágatból, kapcsolja le és tegye le.
 - Menjen a hátrálási területre.
 - Ügyeljen a lezuhanó gallyakra és ágakra.
5. Ha a fa állva marad, akkor ékeknek a döntési vágatba való behajtásával ellenőriztetten kell ledönteni.
6. A fűrészelési munka befejezése után azonnal vegye le a hallásvédőt és figyeljen a jelekre vagy a figyelmeztető hívásokra.

ℹ TUDNIVALÓ Csak fa, műanyag vagy alumíniumékek alkalmazhatók.

⚠ VESZÉLY! Életveszély ledőlő fa következtében! Ha egy fa dőlésekor hátrálásra nincs mód, akkor súlyos, akár halálos sérülések következhetnek be!

- Csak akkor fogjon a fa döntéséhez, ha a zuhanó fától való akadálymentes hátrálás biztosított.

⚠ VESZÉLY! Életveszély ellenőrizetlenül dőlő fa következtében! Az ellenőrizetlenül ledőlő fák súlyos, akár halálos sérüléseket okozhatnak!

- A fa ellenőrzött döntésének biztosítása érdekében a bevágás és a kidöntő vágat között hagyjon meg a törzsátmérő kb. 1/10-ét kitevő törőélt.
- Szél esetén ne végezzen fadöntést.

14.2 Gallyazás

Ehhez a munkához a következő pontokat kell figyelembe venni:

- A láncfűrész a fatörzsön végzett munkánál támassza meg.
- Nagyobb, lefelé irányuló, a fát támasztó ágakat egyelőre hagyja állni (19).
- A kisebb ágakat egy vágással válassza le.
- A feszültség alatt álló ágakra ügyeljen, ezeket alulról felfelé fűrészelve keresztül, hogy elkerülje a láncfűrész beszorulását (19).
- A szabadon függő ágakat ne alulról fűrészelve le.
- Bedugó, hossz- és szívívágatokat csak tapasztalt és képzett személyek végezzenek (18).

14.3 A fa választékolása (hossztolás)

Ehhez a munkához a következő pontokat kell figyelembe venni:

- Lejtős területen mindig a fatörzs fölött dolgozon, mivel a fatörzs legurulhat (19).
- A láncfűrész úgy vezesse, hogy egy testrésze se legyen a fűrészlánc meghosszabbított lengőterületén.
- A karmos ütközőt közvetlenül a vágott él mellé helyezze, és a láncfűrész t pont körül forgassa. A vágás végén ne fejtse ki erőt.
- Ügyeljen arra, hogy a fűrészlánc ne érjen a földre.
- A vágás befejezése után várja meg, amíg a fűrészlánc leáll, mielőtt a láncfűrész eltávolítja.
- A láncfűrész motorját mindig kapcsolja ki, mielőtt a következő fához megy.

A fatörzs teljes hossza egyenesen fekszik fel:

- A fatörzset felülről fűrészelve át, és ne fűrészelve a talajba (20).

A fatörzs az egyik végén fekszik fel:

- A láncfűrész beszorulásának és a fa forgácsolódásának megakadályozására először a törzs átmérőjének 1/3-át alulról fűrészelve, majd a maradékot felülről az alsó vágás magasságában fűrészelve át (10).

A fatörzs mindkét végén felfekszik:

- A láncfűrész beszorulásának és a fa forgácsolódásának megakadályozására először a törzs átmérőjének 1/3-át alulról fűrészelve, majd a maradékot alulról a felső vágás magasságában fűrészelve át (11).

⚠ VESZÉLY! Életveszély a visszarúgás (kickback) következtében! A készülék visszarúgása (kickback) miatt a kezelő életveszélyes sérüléseket szenvedhet.

- Feltétlenül tartsa be a visszarúgás elkerülésére vonatkozó intézkedéseket!

14.4 Fűrészáru hosszolása (12)

Ehhez a munkához a következő pontokat kell figyelembe venni:

- A vágást biztosan támassza meg (fűrészbak, ékek, gerendák).
- Ügyeljen arra, hogy biztosan álljon, valamint testsúlya egyenes elosztására.
- A rönköket biztosítsa elfordulás ellen.
- Csak működő fűrészláncot érintsen a vágás helyéhez. Felhelyezett fűrészláncsal soha ne kapcsolja be a láncfűrész.
- A fát ne tartsa lábbal vagy más személy által.

15 KARBANTARTÁS ÉS ÁPOLÁS

⚠ FIGYELMEZTETÉS! Vágási sérülések veszélye. Vágási sérülések veszélye az éles szélű és még mozgó készülék-alkatrészek közé, valamint a vágószerszámokba nyúlás esetén.

- Karbantartási, gondozási és tisztítási munkák előtt mindig kapcsolja ki a készüléket. Távolítsa el az akkumulátort.
- Karbantartási, ápolási és tisztítási munkák közben mindig viseljen védőkesztyűt.

A láncfűrész minden ide vonatkozó biztonsági szabványnak megfelel. Javítási munkákat csak szakemberek végezhetnek kizárólag eredeti pótalkatrészek felhasználásával.

- A láncfűrész minden használat után kopás szempontjából vizsgálja meg, és szükség esetén a sérült alkatrészeket cserélje ki.
- A készüléket ne tegye ki nedvességnek vagy nyirkosságnak. A műanyag részeket egy kendővel tisztítsa meg tisztítószert vagy oldószer használata nélkül.
- Tisztítsa meg a hűtőlevegő-nyílásokat, ha eltömödtek.
- A láncfűrész ne fröcskölje le vízzel, és ne használjon magas nyomású tisztítóeszközt.
- Csak a gyártó által előírt pótalkatrészeket használja.

15.1 A fűrészlánc élezése (13)

⚠ VESZÉLY! Életveszély a visszarúgás (kickback) következtében! A szakszerűtlenül megélezett fűrészlánc fokozza a visszarúgás és ezzel a halálos balesetek veszélyét.

- A fűrészláncot szakszerűen élezze meg, hogy csökkentse a visszarúgás veszélyét.

⚠ VIGYÁZAT! Fűrészlánc miatti sérülésveszély! A fűrészlánc éles szélei vágott sérüléseket okozhatnak.

- A fűrészláncok utánélezésekor viseljen védőkesztyűt.

FIGYELEM! Gépkárok szakszerűtlen élezés következtében! Az egyenetlen vágófogak akadózó láncfutást, sőt akár láncszakadást is eredményeznek. Élezés után valamennyi vágófognak egyenlő hosszúnak és szélesnek kell lennie.

- A fűrészlánc élezését szakszerűen végezze!

ℹ TUDNIVALÓ A fűrészláncok tapasztalatlan használója számára ajánlatos, hogy a fűrészlánc élezésével megfelelő vevőszolgálati szakembert bízjon meg.

Ne dolgozzon tompa vagy sérült fűrészláncsal. Ez erős fizikai megterheléssel, rossz vágási eredménnyel és a lánc erős kopásával jár.

Az optimális vágási eredmény érdekében a fűrészláncot rendszeres időközönként kell élezni.

A helyesen élezett fűrészlánc csökkenti a visszarúgás veszélyét, és megelőzi az erős kopást.

Élezni kell, ha

- porszerű forgácsot tapasztalunk.
- nagyobb erő szükséges a vágáshoz.
- a vágás nem egyenes.
- fokozódik a rezgés.
- nő az üzemanyag fogyasztás.

A lánc élezéséhez:

1. A láncfűrésztestet kapcsolja ki és vegye ki az akkumulátort.
2. Ellenőrizze a láncfeszültséget, és szükség esetén igazítsa be.
3. Élezéshez kizárólag megfelelő szerszámot használjon: Kerek láncrezelő $\varnothing = 4,0$ mm, reszelővezető, láncmérő idomszer. Ezek a szerszámok a szakkereskedelemben kaphatók.

4. Az egyes láncszemek egy fűrésztagból (13/3), fűrészfogból (13/1) és egy elhatárolóból (13/2) állnak.
5. A reszelő enyhe nyomással és függőlegesen (13) vezesse a vágófog belsejétől a külseje irányába. A reszelő helyes kezelését egy reszelővezető segíti. 2–3 reszelőhúzás elegendő.
6. Élezéskor tartsa be a vágófog szögét (13) és az elhatároló (13/2) magasságát a vágóélhez. Ügyeljen arra, hogy élezés után a lánc valamennyi vágófog egyforma hosszú és széles legyen.
7. Az előírt szerszámok alkalmazása és helyes kezelés esetén a szögek előírt értékei automatikusan adódnak. Az értékek láncmérő idomszerrel ellenőrizhetők.
8. Végül az elhatároló (13/2) elülső részét kissé kerekítse le.

A fűrészláncot gyakran élezze, és közben kevés anyagot szedjen le. 3–4-szeri saját élezés után a fűrészláncot szakmühelyben éleztesse utána.

Ennek során a mélységkorlátozót is utána kell reszelni.

A fűrészláncot cserélje ki, amint elérte a vágófogak 4 mm-es minimális hosszúságát (13).

15.2 A lánckerék belsejének tisztítása

A láncfűrésztest minden használat után alaposan tisztítsa meg.

1. Vegye ki az akkumulátort, majd a láncfűrésztestet tegye stabil helyre.
2. A fogaskerék-borítást csavarozza le.
3. A belső teret alkalmas ecsettel tisztítsa.
4. A fűrészláncot vegye le, és a vezetősínt vegye ki.
5. A sínhornyot és az olajbelépő furatot tisztítsa meg.

15.3 Gyorsbefogó átszerelése (16)

1. A vezetősínt (16/1) vegye le.
2. A csillagfejű csavart (16/3) csavarja ki, majd az adapterlemezt feszítőhoroggal (16/2) lazítsa ki a vezetősínből.
3. A vezetősínt forgassa el a hossz tengely körül.
4. Az adapterlemezt a feszítőhoroggal tegye fel ismét a vezetősínre, majd rögzítse újra a csillagfejű csavarokkal.
5. Szerelje vissza a vezetősínt, lásd *Fejezet 11.1 "Vezetősín felszerelése (05, 06)", oldal 160.*

15.4 Vezetősín ellenőrzése, megfordítása és kenése (14, 15)

A vezetősín ellenőrzése

A vezetősínt rendszeresen ellenőrizze, hogy nem sérült-e. Az esetleges kiálló grétet (14) távolítsa el.

A vezetősín megfordítása

Az egyoldalú elhasználódás elkerülésére a vezetősínt minden láncélezés és lánccsere után fordítsa meg.

1. Szerelje át a vezetősínen a gyorsbefogót, lásd *Fejezet 15.3 "Gyorsbefogó átszerelése (16)", oldal 166.*
2. Fordítsa meg a vezetősínt.

A vezetősín kenése

1. A sínhornyot (14/1) és az olajbelépő furatot (14/2) gondosan tisztítsa meg.
2. A kenési furatot (15/1) mindkét oldalról gondosan tisztítsa meg.

3. Alkalmassal zsírópárossal egymás után mindkét oldalon annyit zsírt préseljen be, hogy a zsír a csillagkerék csúcsain egyenletesen türemkedjen ki. A csillagkeréket ennek során mindig forgassa meg.

16 HIBAEHÁRÍTÁS

⚠ VIGYÁZAT! Sérülésveszély. Az éles szélű és mozgó készülékkalkatrészek sérüléseket okozhatnak.

- Karbantartási, ápolási és tisztítási munkák közben mindig viseljen védőkesztyűt!
- A gépet kapcsolja ki és vegye ki az akkumulátort!

ℹ TUDNIVALÓ Olyan hibák esetében, amelyek nem szerepelnek ebben a táblázatban, vagy amelyeket saját maga nem tudja kijavítani, vőszolgálatunkhoz.

Zavar	Ok	Elhárítás
A motor nem jár.	Nincs akkumulátorfeszültség.	Az áramellátást ellenőriztesse villamossági szakemberrel.
	A túlterhelésvédő lekapcsolt.	Várjon, amíg a túlterhelésvédő helyreállítja az áramellátást.
	A láncfék bekapcsolt.	Oldja ki a láncfékét.
A vezetősín és a fűrészlánc működés közben forró. Füstképződés.	A fűrészlánc túlzottan feszes.	Lazítsa meg a láncfeszítőt.
	Az olajtartály üres.	Töltse fel fűrészláncolajjal. Ellenőrizze, hogy nem sérült-e az olajtartály
	Az olajbemeneti nyílás és/vagy a vezetősín vájata szennyezett.	Tisztítsa meg az olajbemeneti nyílást és/vagy a vezetősín vájátát.
A motor jár, de a fűrészlánc nem mozdul.	A fűrészlánc túlzottan feszes.	Lazítsa meg a láncfeszítőt.
	Meghibásodás	Forduljon AL-KO szervizhez.
Fűrészforgács helyett csak fűrészpor kerül ki. A láncfűrésznek kell nyomni a fának.	A fűrészlánc tompa.	Élesítse meg a fűrészláncot vagy keressen fel egy AL-KO szervizt.
A készülék szokatlanul rezeg.	Meghibásodás	Forduljon AL-KO szervizhez.

17 SZÁLLÍTÁS

⚠ FIGYELMEZTETÉS! Életveszély és súlyos sérülések veszélye. Egy működő fűrészlánc szállítás közben súlyos, akár halálos sérüléseket is okozhat.

- A láncfűrész sohasem hordja és szállítsa járó fűrészláncsal.
- Szállítás tegye meg az előző intézkedéseket.

Szállítás előtt tegye meg a következő intézkedéseket:

1. A láncfűrész kapcsolja ki és vegye ki az akkumulátort.
2. Tegye fel a láncvédőt.
3. A láncfűrész csak a kengyelfogantyúnál tartsa. Ekkor a vezetősínnek és a fűrészláncnak hátrafelé kell mutatnia.
4. Járművekben: Biztosítsa a láncfűrész felbontását, károsodás és a láncolaj kiömlése ellen.

18 TÁROLÁS

A fűrészláncot minden használat után alaposan tisztítsa meg. Száraz, zárható, gyermekek által nem elérhető helyen tárolja.

30 napnál hosszabb üzemszünetek esetén a következő munkákat végezze el:

- A láncfűrész kapcsolja ki és vegye ki az akkumulátort.
- A fűrészláncolaj tartályát ürítse ki.
- A fűrészláncot és a vezetősínt vegye le, tisztítsa meg és rozsdavédő olajjal permetezze be.
- A láncfűrész alaposan tisztítsa meg, és száraz helyiségben tárolja.

FIGYELEM! A készülék sérülésének veszélye. A beszáradt/ragacos fűrészláncolaj hosszabb tárolás esetén károsíthatja az olajvezető alkatrészeket és az olajszivattyút.

- Hosszabb tárolás előtt távolítsa el a fűrészláncolajat a láncfűrészről.

19 ÁRTALMATLANÍTÁS

Tudnivalók az elektromos és elektronikus készülékekre vonatkozó törvényről (ElektroG)



- A használt elektromos és elektronikus készülékek nem tartoznak a háztartási hulladékhoz, hanem válogatott begyűjtése, ill. ártalmatlanításuk szükséges!

- A régi elemeket vagy akkumulátorokat, amelyek nincsenek a régi készülékbe rögzítve, leadás előtt el kell távolítani! Ezek ártalmatlanítását az akkumulátorokra vonatkozó törvény szabályozza.
- Az elektromos és elektronikus készülékek tulajdonosai, ill. használói kötelesek a készülékeket használatuk befejeztével visszaszolgáltatni.
- A végfelhasználó kizárólagos felelőssége, hogy törölje az ártalmatlanítandó régi készüléken lévő személyes jellegű adatait!

Az áthúzott hulladéktároló edény szimbólum azt jelenti, hogy az elektromos és elektronikus készülékeket nem szabad a háztartási hulladékkal ártalmatlanítani.

Az elektromos és elektronikus készülékek a következő helyeken díjtalanul leadhatók:

- Nyilvános törvényes ártalmatlanító, ill. gyűjtőpontok (pl. kommunális hulladékudvarok)
- Elektromos készülékeket forgalmazó üzletek (helyhez kötött és online), valamint kereskedők kötelesek ezeket átvenni, ill. ezt. Önként felajánlani.

Ezek az állítások csak azokra a készülékekre érvényesek, amelyeket az Európai Unió országában telepítettek és vásároltak, és amelyek a 2012/19/EU sz. európai irányelv hatálya alá tartoznak. Az Európai Uniót kívüli országokban ezektől eltérő rendelkezések lehetnek érvényben a használt elektromos és elektronikus készülékek ártalmatlanítására vonatkozóan.

Tudnivalók az akkumulátorokra vonatkozó törvénnyel kapcsolatban (BattG)



- A használt elemek és akkumulátorok nem tartoznak a háztartási hulladékhoz, hanem válogatott begyűjtése, ill. ártalmatlanítása szükséges!
- Az elektromos készülékekből származó elemek vagy akkumulátorok biztonságos kivételéhez és a típusra, ill. a kémiai rendszerre vonatkozó információk a kezelési és szerelési útmutatóban található további adatok között találhatóak.
- Az elemek és akkumulátorok tulajdonosai, ill. használói kötelesek a készülékeket használatuk befejeztével visszaszolgáltatni. A visszavétel a háztartásban előforduló mennyiségek átvételére vonatkozik.

A használt elemek káros anyagokat vagy nehézfémeket tartalmazhatnak, amelyek károsíthat-

ják a környezetet és az egészséget. A használt elemek értékesítése és a bennük megtalálható erőforrások hasznosítása hozzájárul mind a környezeti, mind az egészség védelméhez.

Az áthúzott hulladéktároló edény szimbólum azt jelenti, hogy az elemeket és akkumulátorokat nem szabad a háztartási hulladékkal ártalmatlanítani.

Ha ezenkívül a hulladéktároló edény alatt Hg, Cd vagy Pb jelzés látható, akkor a következő helyzet áll fenn:

- Hg: Az elem több mint 0,0005 % higanyt tartalmaz
- Cd: Az elem több mint 0,002 % kadmiumot tartalmaz
- Pb: Az elem több mint 0,004 % ólmot tartalmaz

Az elemek és akkumulátorok a következő helyeken díjtalanul leadhatók:

- Nyilvános törvényes ártalmatlanító, ill. gyűjtőpontok (pl. kommunális hulladékudvarok)
- Elemeket és akkukat árusító helyeken
- A készülékekhez használt régi elemek gyűjtését végző közös visszavételi rendszerek bármelyik átvételi pontján
- A gyártó visszavételi helyén (ha a közös visszavételi rendszer nem áll rendelkezésre)

Ezek az állítások csak azokra az elemekre és akkumulátorokra érvényesek, amelyeket az Európai Unió országaiban telepítettek és vásároltak, és amelyek a 2006/66/EK sz. európai irányelv hatálya alá tartoznak. Az Európai Uniót kívüli országokban ezektől eltérő rendelkezések lehetnek érvényben az elemek és akkumulátorok ártalmatlanítására vonatkozóan.

20 MŰSZAKI ADATOK

Típus	CS 4030
Cikkszám	113616
Üresjárat sebesség	17 m/s
Üzemi sebesség	16 m/s ± 0,7 m/s
A vezetősín hossza	kb. 350 mm
Hasznos fűrészhossz	265 mm
Fűrészlánc	91P045X
Hajtótág vastagsága	1,27 mm
Lánckerék osztás	3/8"
Láncfék	Igen (elektromos, PCB és fékrúd)
Lánc utánfutási ideje (DIN EN 60745-2-13 – 19.107.1)	max. 0,15 mp
Lánc utánfutási ideje (DIN EN 60745-2-13 – 19.113)	max. 2 mp
A lánc aktiválása	Kétszeres
Láncolajtartály térfogata	180 ml
Súly vezetősínnel és fűrészláncsal	4,45 kg
Súly vezetősín és fűrészlánc nélkül	3,9 kg
Tűlfeszültség elleni védelem	Nem
Hangteljesítményszint L _{WA} (DIN EN ISO 3744)	101 dB(A)
Hangnyomásszint L _{pA} (DIN EN ISO 3744)	91,5 dB(A), K = ± 3 dB(A)

Típus	CS 4030
Rezgési érték (DIN EN 28662-1)	3,159 m/s ² – 3,193 m/s ² K = ± 1,5 m/s ²
Akkumulátor	B150 Li / B200 Li
Névleges feszültség	36 V (40 V max.)
Névleges kapacitás	4 Ah / 5 Ah
Töltési időtartam	kb. 90 perc / kb. 120 perc
Akkutöltő	C130 Li
Hálózati feszültség	100 V–240 V (AC)
Hálózati frekvencia	50/60 Hz
Kimeneti feszültség	42 V (DC)
Felhasználási hőmérsékleti tartomány	+5 °C – +40 °C

21 ÜGYFÉLSZOLGÁLAT/SZERVIZ

A garanciával, javítással vagy pótalkatrészekkel kapcsolatos kérdések esetén kérjük, forduljon a

legközelebbi AL-KO szervizhez. Ezeket megtalálja az interneten a következő oldalon:
www.al-ko.com/service-contacts

22 GARANCIA

A berendezés esetleges anyag- és gyártási hibáinak elhárítása javítással vagy alkatrészcserevel történik a törvényben előírt jótállási időn belül. A jótállási határidőt azon ország jogrendszere határozza meg, ahol a berendezést vásárolták.

A garancia kizárólag akkor érvényes, ha:

- betartják ezt az üzemeltetési utasítást
- szakszerűen használják a berendezést
- csak eredeti pótalkatrészeket használnak

A garancia nem érvényes

- önhatalmú javítási próbálkozás
- önhatalmú műszaki módosítások
- nem rendeltetésszerű használat esetén

A garancia nem vonatkozik:

- a használatból eredő festékhibákra,
- a kopó alkatrészekre, amelyek a pótalkatrész-katalógusban be vannak keretezve xxxxxx (x)

A garancia az első végfelhasználó vásárlásától lép életbe. Az időpont meghatározásakor a fizetési bizonylaton szereplő dátum a mérvadó. A garanciajeggyel és az eredeti fizetési bizonylattal forduljon a szakkereskedéshez vagy a legközelebbi hivatalos ügyfélszolgálathoz. A vevő eladóval szembeni kelékszavatossági jogainak törvényes érvényesítési lehetőségeit a jelen nyilatkozat nem befolyásolja.

OVERSÆTTELSE AF DEN ORIGINALE BRUGSANVISNING**Indholdsfortegnelse**

1	Om denne brugsanvisning	172	12	Ibrugtagning	180
1.1	Symboler og signalord	172	12.1	Opladning af batteri (02)	180
2	Produktbeskrivelse	172	12.2	Sæt batteriet i (03)	180
2.1	Tilsigtet brug	172	12.3	Træk batteriet ud (03)	180
2.2	Restrisici	172	12.4	Kontrol af kædestramningen	180
2.3	Sikkerheds- og beskyttelsesanordninger	172	12.5	Test kædebremstens funktion	181
2.3.1	Tilslutningsbeskyttelse	172	12.6	Funktionstest af kædebremsen, mens motoren er slukket (08)	181
2.3.2	Kædebremse/kædebremsebøjle	172	12.7	Funktionstest af kædebremsen, mens motoren er tilsluttet (08)	181
2.4	Symboler på apparatet	173	12.8	Påfyldning af savkædeolie (09)	181
2.5	Leveringsomfang	173	13	Betjening	182
2.6	Produktoversigt (01)	173	13.1	Kontroller batteriets ladetilstand (04)	182
3	Generelle sikkerhedsanvisninger ved el-værktøjer	174	13.2	Kontroller savkædeolien	182
3.1	Arbejdspladssikkerhed	174	13.3	Test kædebremsen	182
3.2	Elektrisk sikkerhed	174	13.4	Tænd og sluk for motoren	182
3.3	Personsikkerhed	174	14	Arbejds måde og arbejdsteknik	183
3.4	Brug og håndtering af el-værktøjet	175	14.1	Træfældning	183
3.5	Brug og håndtering af det batteridrevne værktøj	175	14.2	Afgrening	184
3.6	Service	175	14.3	Afkortning af træer	184
4	Sikkerhedsanvisninger for kædesave	175	14.4	Afkortning af bygningstømmer (12)	184
5	Årsager til og forebyggelse af tilbageslag	176	15	Service og vedligeholdelse	184
6	Vibrationsbelastning	176	15.1	Slibning af savkæden (13)	185
7	Støjbelastning	177	15.2	Rengøring af kædehullets indre	185
8	Sikkerhedsanvisninger for batteriet	177	15.3	Omstilling af hurtigspændeanordningen (16)	185
9	Sikkerhedsanvisninger for oplader	178	15.4	Kontroller, vend og smør styreskinnen (14, 15)	185
10	Sikkerhedsanvisninger til arbejdet	178	16	Hjælp ved forstyrrelser	186
10.1	Bruger	179	17	Transport	186
10.2	Driftstider	179	18	Opbevaring	187
10.3	Arbejder med kædesaven	179	19	Bortskaffelse	187
11	Montering	179	20	Tekniske data	188
11.1	Monter styreskinnen (05, 06)	180	21	Kundeservice/service	189
11.2	Monter savkæden (05, 06)	180	22	Garanti	189
11.3	Spænd savkæden (05, 07)	180			

1 OM DENNE BRUGSANVISNING

- Den tyske udgave er den originale driftsvejledning. Alle andre sprog er oversættelser af den originale driftsvejledning.
- Læs denne brugsanvisning omhyggeligt, før du tager apparatet i brug. Dette er en forudsætning for, at du kan arbejde sikkert og håndtere apparatet uden forstyrrelser.
- Opbevar denne brugsanvisning, så du altid kan slå op i den, når du har brug for informationer om maskinen.
- Overdrag kun maskinen til andre personer sammen med denne brugsanvisning.
- Læs og overhold sikkerhedsanvisningerne og advarslerne i denne brugsanvisning.

1.1 Symboler og signalord

⚠ FARE! Indikerer en umiddelbar farlig situation, som, hvis den ikke undgås, er livsfarlig eller medfører alvorlige kvæstelser.

⚠ ADVARSEL! Indikerer en potentiel farlig situation, som, hvis den ikke undgås, kan være livsfarlig eller medføre alvorlige kvæstelser.

⚠ FORSIGTIG! Indikerer en potentiel farlig situation, som, hvis den ikke undgås, kan medføre mindre eller moderate kvæstelser.

⚠ OBS! Indikerer en situation, som, hvis den ikke undgås, kan medføre tingsskade.

ℹ BEMÆRK Specielle anvisninger, der gør dig i stand til at forstå og håndtere maskinen bedre.

2 PRODUKTBEKRIVELSE

Nærværende brugsanvisning beskriver den håndstyrede elektriske kædesav, som er batteridrevet.

2.1 Tilsigtet brug

Kædesaven er udelukkende beregnet til brug i villa-, hobby- og haveområde. Her kan kædesaven bruges til lette træarbejder, som f.eks.:

- Savning af bygningstømmer
- Klipning af hække
- Savning af brændetræ

Den batteridrevne kædesav kan ikke kun bruges udendørs men også i lukkede rum til skæring af træ takket være det elektriske drev. Enhver anden brug end her beskrevet er ikke tilsigtet.

Kædesaven må ikke bruges erhvervsmæssigt.

⚠ FORSIGTIG! Fare for kvæstelse ved ikke tilsigtet brug! Der kan ske kvæstelser, når kædesaven skærer træ eller andre materialer, der indeholder fremmedlegemer.

- Kædesaven må kun bruges til lettere træskæringer.
- Undersøg træet for fremmedlegemer før skæringen, f.eks. søm, skruer, beslag.

2.2 Restrisici

Der er altid en vis restrisiko mulig, som ikke kan udelukkes, selv ved tilsigtet brug af apparatet. Følgende faretyper kan ikke udelukkes på grund af apparatets type og konstruktion.

- Berøring af kædens fritliggende tænder (fare for snitsår).
- Adgang til kæden, der kører (fare for snitsår).
- Sværdet bevæger sig pludseligt og uventet (fare for snitsår).
- Dele af kæden løsner sig (snitsår/fare for kvæstelser).
- Dele af træet, der skæres, løsner sig.
- Hørenedsættelse pga. arbejdet, hvis der ikke bruges et hørevern.

2.3 Sikkerheds- og beskyttelsesanordninger

⚠ ADVARSEL! Fare for alvorlige kvæstelser som følge af manipulerede sikkerheds- og beskyttelsesanordninger. Der kan ske alvorlige kvæstelser under kædesavens brug som følge af manipulerede sikkerheds- og beskyttelsesanordninger.

- Deaktiver aldrig sikkerheds- og beskyttelsesanordningerne!
- Arbejd kun med kædesaven, når alle sikkerheds- og beskyttelsesanordninger fungerer korrekt.

2.3.1 Tilslutningsbeskyttelse

Giver brugeren gas flere gange efter hinanden, slår kædesaven fra nogle sekunder for at beskytte elektronikken og savkæden. I dette tilfælde skal brugeren vente, indtil kædesaven igen kan tilsluttes.

2.3.2 Kædebremse/kædebremsebøjle

Kædesaven har en manuel kædebremse, der ved tilbageslag (kickback) udløses via kædebremsebøjlen. Når kædebremsen udløses, stoppes savkæden og motoren hurtigt.

2.4 Symboler på apparatet

Symbol	Betydning
	Vær særligt forsigtig under håndteringen!
	Fare for tilbageslag!
	Driv ikke kædesaven med én hånd!
	Brug ikke maskinen i regnvejr! Beskyt maskinen mod fugt!
	Bær beskytteshjelm, høreværn og øjenværn!
	Bær beskyttelseshandsker!
	Brug solide sko!
	Læs brugsanvisningen før brug!
	Driv altid kædesaven med to hænder!

2.5 Leveringsomfang

Den batteridrevne kædesav er udviklet til brug med batteri B150 Li (B05-3640, art.-nr. 113280) eller B200 Li (B05-3650, art.-nr. 113524).

OBS! Risiko for skader på apparatet og batteriet. Hvis apparatet drives med et uegnet batteri, kan det føre til skader på apparatet og batteriet.

- Driv kun apparatet med det foreskrevne batteri.

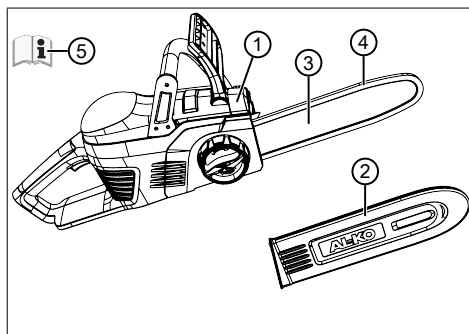
Der skal bruges en oplader C130 Li (art.-nr. 113281) til batteriets opladning.

BEMÆRK Der er yderligere informationer i de følgende brugsanvisninger:

- Li-ion-batteri B150 Li / B200 Li (dok.-nr. 441630_b)
- Oplader C130 Li (dok.-nr. 441633_d)

Kontrollér efter udpakningen, om alle komponenter er blevet leveret.

BEMÆRK Batteri og oplader følger ikke med ved leveringen.



Nr.	Komponent
1	Batteridrevet kædesav CS 4030
2	Beskyttelsesafdækning til kniv
3	Styreskinne
4	Savkæde
5	Brugsanvisning

2.6 Produktoversigt (01)

Nr.	Komponent
1	Savkæde
2	Styreskinne
3	Hurtigspændeanordning med central lås og drejering
4	Håndbeskyttelse
5	Bøjlegreb
6	Batteri
7	Gashåndtag
8	Spærreknop

Nr.	Komponent
9	Bageste greb
10	Afdækning til kædetandhjul
11	Barkstød
12	Dæksel på kædeolietank
13	Kædeolietankens kontrolvindue

3 GENERELLE SIKKERHEDSANVISNINGER VED EL-VÆRKTØJER

⚠ ADVARSEL! Læs alle sikkerhedsanvisninger. Der er fare for elektrisk stød, ildebrand og/eller alvorlige kvæstelser, hvis sikkerhedsanvisningerne tilsidesættes.

- Opbevar alle sikkerhedsanvisninger med henblik på fremtidig brug.

Begrebet "el-værktøjer", der anvendes i sikkerhedsanordningerne henviser til netdrevne el-værktøjer (med netkabel) og batteridrevne el-værktøjer (uden netkabel).

3.1 Arbejdspladssikkerhed

- **Sørg altid for, at arbejdsområdet er ryddeligt og veloplyst.** Uorden eller dårligt oplyste arbejdsområder kan være skyld i ulykker.
- **Arbejd ikke med el-værktøjet i eksplosionsfarlige områder, hvor der er brændbare væsker, gasser eller støvpartikler.** El-værktøjer frembringer gnister, der kan antænde støv eller dampe.
- **Hold børn og andre personer på afstand, mens el-værktøjet benyttes.** Hvis din opmærksomhed afledes, kan du miste kontrollen over det elektriske værktøj.

3.2 Elektrisk sikkerhed

- **El-værktøjets tilslutningsstik skal passe til stikkontakten.** Stikket må ikke ændres på nogen måde. Brug ikke adapterstik sammen med beskyttelsesjordet el-værktøj. Stik uden adaptere og passende stikdåser mindsker risikoen for strømstød.
- **Undgå, at kroppen kommer i kontakt med jordede genstande som rør, radiatorer, komfurer og køleskabe.** Der er øget risiko for strømstød, hvis din krop har jordforbindelse.

- **Beskyt el-værktøjet mod regn og væde.** Hvis der trænger vand ind i et el-værktøj, øges risikoen for elektrisk stød.
- **Brug ikke kablet uhensigtsmæssigt, når du bærer el-værktøjet, hænger det op eller trækker det ud af stikket. Hold kablet på afstand af varme, olie, skarpe kanter eller bevægelige dele på hækkeklipperen.** Kabler, der er beskadigede eller i urede, øger risikoen for elektrisk stød.
- **Når du arbejder med et el-værktøj under åben himmel, må du kun bruge forlængerledninger, der er egnet til udendørs anvendelse.** Når der anvendes ledninger, der er egnet til udendørs brug, mindskes risikoen for elektrisk stød.
- **Hvis det ikke kan undgås at betjene el-værktøjet i fugtige omgivelser, skal der anvendes et fejlstrømsrelæ.** Brugen af et fejlstrømsrelæ mindsker risikoen for elektrisk stød.

3.3 Personssikkerhed

- **Vær altid opmærksom, vær bevidst om, hvad du gør, og brug din sunde fornuft, når du arbejder med et el-værktøj. Brug ikke el-værktøjer, hvis du er træt eller påvirket af narkotika, alkohol eller medicin.** Når du betjener el-værktøjet, kan et øjeblik uopmærksomhed føre til alvorlige kvæstelser.
- **Bær personligt sikkerhedsudstyr og altid beskyttelsesbriller.** Når du alt efter arbejdsarts art og el-værktøjets type bærer personligt sikkerhedsudstyr såsom støvmaske, skridsikre sikkerhedssko, beskyttelseshjelm eller høreværn, mindskes risikoen for kvæstelser.
- **Forebyg, at maskinen går i gang utilsigtet. Forvis dig om, at der er slukket for el-værktøjet, før du slutter det til strømforsyningen og/eller batteriet, løfter eller bærer det.** Der er fare for ulykke, hvis du bærer el-værktøjet og samtidigt har fingeren på tænd/sluk-knappen eller tilslutter et tændt el-værktøj til strømforsyningen.
- **Fjern indstillingsværktøj eller skruenøgler, før du tænder for el-værktøjet.** Der er fare for kvæstelse, hvis et værktøj eller en nøgle er sat på en roterende apparatdel.
- **Undgå unormale kropstillinger. Sørg for sikkert fodfæste, og sørg altid for at holde balancen.** På denne måde kan du bedre kontrollere el-værktøjet i uventede situationer.

- **Bær egnet tøj. Bær ikke løstsiddende tøj eller smykker. Hold hår og tøj væk fra bevægelige dele.** Løstsiddende tøj, smykker eller langt hår kan gribes af bevægelige dele.
- **Hvis der kan monteres støvudsugnings- og -opfangningsanordninger, skal du forvise dig om, at disse er sat rigtigt på, og at de anvendes rigtigt.** Støvgener mindskes, når der bruges en støvudsugningsanordning.

3.4 Brug og håndtering af el-værktøjet

- **Overbelast ikke maskinen. Brug kun det el-værktøj, der er bestemt til arbejdet.** Du arbejder bedre og sikrere med det korrekte el-værktøj inden for det angivne ydelsesområde.
- **Brug ikke el-værktøjer, med defekte kontakter.** Et el-værktøj, der ikke længere kan tændes og slukkes, er farligt og skal repareres.
- **Træk stikket ud af stikdåsen, og/eller fjern batteriet, før du indstiller på apparatet, skifter tilbehørsdele eller lægger apparatet til side.** Disse forsigtighedsregler forhindrer, at el-værktøjet startes utilsigtet.
- **Opbevar el-værktøjer, der ikke er i brug, uden for børns rækkevidde. Lad ikke personer, der ikke er fortrolige med apparatet eller ikke har læst disse anvisninger, bruge apparatet.** El-værktøjer er farlige, hvis de bruges af uerfarne personer.
- **Plej el-værktøj med omhu. Kontroller, om bevægelige dele fungerer som de skal og ikke sidder i klemme, om dele er i stykker eller beskadiget på en sådan måde, at el-værktøjets funktion er nedsat. Få beskadigede dele repareret, før apparatet bruges.** Mange ulykker har deres årsag i dårligt vedligeholdte el-værktøjer.
- **Hold skærende/klippende værktøjer skarpe og rene.** Omhyggeligt plejede skærende/klippende værktøjer med skarpe skære-/klippekanter går ikke så let fast og er lettere at styre.
- **Brug el-værktøj, tilbehør, indsatsværktøj osv. i overensstemmelse med anvisningerne. Tag højde for arbejdsforholdene og aktiviteten, der skal udføres.** Der er risiko for, at der kan opstå farlige situationer, hvis el-værktøjer bruges til andet end det, de er beregnet til.

3.5 Brug og håndtering af det batteridrevne værktøj

- **Lad kun batterierne op i ladeapparater, der anbefales af producenten.** Der er brandfare, hvis et ladeapparat, der kun er egnet til en bestemt type genopladelige batterier, bruges sammen med andre batterier.
- **Brug kun de dertil beregnede batterier i el-værktøjet.** Der er fare for kvæstelser og brand, hvis der bruges andre batterier.
- **Hold batterier, der ikke anvendes, på afstand af hæfteklammerne, mønter, nøgler, søm, skruer eller andre mindre metalgenstande, der kan forårsage en direkte forbindelse af polerne.** Der er fare for forbrændinger eller brand, hvis batteriets poler kortsluttes.
- **Ved forkert anvendelse kan der sive væske ud af batteriet. Undgå al kontakt med væsken. Skyl med vand, hvis der opstår utilsigtet kontakt. Opsøg læge, hvis væsken kommer i øjnene.** Udsivende væske fra et batteri kan medføre hudirritation eller forbrændinger.

3.6 Service

- **Lad kun kvalificerede fagfolk reparere el-værktøjet og kun med originale reservedele.** På denne måde er der vished for, at apparatets sikkerhedsfunktioner opretholdes.

4 SIKKERHEDSANVISNINGER FOR KÆDESAVE

- **Hold alle kroppsdele på afstand af savkæden, når saven er i gang. Kontrollér forud for start af saven, at savkæden ikke berører noget.** Under arbejde med en kædesav kan et øjeblikks uopmærksomhed føre til, at savkæden griber fat i tøj eller kroppsdele.
- **Hold altid kædesaven med højre hånd på det bageste håndtag og venstre hånd på det forreste håndtag.** Hvis kædesaven holdes fast i den modsatte arbejdsstilling, er der forøget risiko for personskade, og denne arbejdsstilling må derfor ikke benyttes.
- **Elværktøjet må kun holdes i de isolerede greb, da savkæden kan komme til at berøre de skjulte ledninger.** Savkæder, som berører en spændingsførende tråd, gør metaldelene i elværktøjet spændingsførende og kan give brugeren et elektrisk stød.
- **Bær beskyttelsesbriller og høreværn. Supplerende beskyttelsesudstyr til hoved,**

hænder, ben og fødder anbefales. Passende beskyttelsestøj reducerer risikoen for personskade som følge af omkringflyvende spånmateriale og utilsigtet kontakt med savkæden.

- **Arbejd ikke med kædesaven oppe i et træ.** Hvis apparatet benyttes oppe i træer, er der fare for kvæstelser.
- **Sørg altid for at stå godt fast, og benyt kun kædesaven, hvis du står på et fast, sikkert og plant underlag.** Glatte underlag eller ustabile ståsteder som f.eks. en stige kan føre til tab af balancen eller tab af kontrollen over kædesaven.
- **Gå ved savning af en gren, der står under spænding, ud fra, at grenen fjedrer tilbage.** Når spændingen i træfibrene frigives, kan grenen, der står under spænding, ramme operatøren og/eller forårsage, at vedkommende mister kontrollen over kædesaven.
- **Vær særligt forsigtig ved skæring i under-skov og unge træer.** Det tynde materiale kan blive viklet fast i savkæden og slå imod dig eller få dig til at tabe balancen.
- **Bær altid kædesaven i det forreste håndtag i slukket tilstand og med savkæden vendt væk fra kroppen.** Ved transport eller opbevaring af kædesaven skal beskyttelsesafdækningen sættes på. Omhyggelig omgang med kædesaven reducerer sandsynligheden for utilsigtet berøring af den kørende savkæde.
- **Overhold anvisningerne vedr. smøring, kædestramning og udskiftning af tilbehør.** En forkert strammet eller smurt kæde kan knække eller medføre forøget risiko for tilbageslag.
- **Sørg for at holde grebene tørre, rene og frie for olie og fedt.** Fedtede, olierede greb er glatte og fører til tab af kontrollen.
- **Sav kun i træ. Anvend ikke kædesaven til arbejder, som den ikke er beregnet til. Eksempel: Benyt aldrig kædesaven til savning af plastic, murværk eller byggematerialer, der ikke består af træ.** Anvendelse af kædesaven til arbejder, der er i modstrid med hensigten, kan medføre farlige situationer.

5 ÅRSAGER TIL OG FOREBYGGELSE AF TILBAGESLAG

Tilbageslag kan forekomme, hvis spidsen af sværdet kommer i kontakt med en genstand, eller

hvis træet giver efter og klemmer savkæden fast i savsporet.

Kontakt med spidsen af styreskinnen kan i forskellige situationer føre til en uventet, bagudrettet reaktion, der medfører at styreskinnen bliver slået opad og i retning af personen, der betjener apparatet.

Fastklemning af savkæden langs styreskinnens overkant kan føre til, at sværdet hurtigt stødes tilbage imod personen, der betjener apparatet.

Alle disse reaktioner kan føre til, at du mister kontrollen over saven og muligvis kommer alvorligt til skade. Forlad dig ikke udelukkende på de sikkerhedsanordninger, der er bygget ind i kædesaven.

Du skal som bruger af en kædesav træffe en række forskellige forholdsregler med henblik på at kunne arbejde uden uheld og personskade.

Et tilbageslag er en konsekvens af forkert eller fejlbehæftet brug af motorredskabet. Sådanne hændelser kan forhindres ved egnede forsigtighedsforholdsregler iht. nedenstående beskrivelser:

- **Hold saven fast med begge hænder, og sørg for, at grebene på motorsaven omslutes af tommelfingeren og de øvrige fingre. Sørg for at stå med kroppen og armene i en stilling, hvor du har mulighed for at modstå kræfterne fra tilbageslaget.** Når der træffes egnede forholdsregler, er brugeren i stand til at modstå kræfterne fra tilbageslaget. Giv aldrig slip på kædesaven.
- **Undgå atypiske kropsholdninger, og sav aldrig over skulderhøjde.** På den måde undgås utilsigtet kontakt med spidsen af sværdet, og der opnås mulighed for bedre kontrol over kædesaven i uventede situationer.
- **Anvend altid producentens foreskrevne reservedelssværd og -kæder.** Forkerte reservedelssværd og savkæder kan føre til brud på kæden og/eller til tilbageslag.
- **Overhold producentens anvisninger vedr. skærpning og vedligeholdelse af savkæden.** For lave ryttere forøger tendensen til tilbageslag.

6 VIBRATIONSBELOADNING

- **Fare pga. vibration**
Den faktiske vibrationsemissionsværdi under brug af apparatet kan afvige fra den værdi, som producenten har angivet. Vær opmærk-

som på følgende indflydelsesfaktorer før og under brug:

- Bruges apparatet som tilsigtet?
- Skæres eller forarbejdes materialet korrekt?
- Er apparatet i en ordentlig brugbar tilstand?
- Er skæreværktøjet slebet korrekt, og er det korrekte skæreværktøj monteret?
- Er der monteret holdegreb eller ekstra vibrationsgreb, og er de fast forbundet med apparatet?
- Brug kun apparatet med den hastighed, der er foreskrevet til det pågældende arbejde. Undgå maksimal hastighed, så larm og vibrationer minimeres.
- Apparatets larm og vibrationer kan blive forøget som følge af ukorrekt brug og service. Dette medfører sundhedsskader. Sluk apparatet i disse tilfælde med det samme, og få den repareret af et autoriseret serviceværksted.
- Belastningen som følge af vibrationer afhænger af det arbejde, der udføres eller af apparatets brug. Vurder belastningen, og sørg for tilstrækkelige arbejdspauser. Dermed reduceres belastningen som følge af vibrationer over hele arbejdstiden.
- Bruges apparatet i længere tid, udsættes brugeren for vibrationer, hvilket kan give kredsløbsforstyrrelser ("hvide fingre"). Bær handsker, og hold hænderne varme for at minimere denne risiko. Fastsåls symptomer på "hvide fingre", skal en læge opsøges med det samme. Til disse symptomer hører: Følelseløshed, snurren, kløen, smerter, ingen kraft, eller farven eller hudens tilstand ændrer sig. Disse symptomer angår normalt fingre, hænder eller pulsen. Er temperaturerne udendørs lave, er risikoen større.
- Hold længere pauser i løbet af arbejdsdagen, så du kan komme dig igen efter larm og vibrationer. Planlæg dit arbejde således, at apparater, der danner kraftige vibrationer, bruges fordelt over flere dage.
- Får du en ubehagelig fornemmelse, eller ændres hudens farve på hænderne under apparatets brug, skal arbejdet afbrydes med det samme. Hold nok pauser, før træthed melder sig. Uden tilstrækkelige pauser kan et håndarm-vibrationssyndrom opstå.

- Minimer risikoen for at blive udsat for vibrationer. Plej apparatet som angivet i brugsanvisningen.
- Skal apparatet bruges ofte, skal du henvende dig til din forhandler for at købe antivibrationsstilbehør (f.eks. greb).
- Undgå at arbejde med apparatet ved temperaturer på under 10 °C. Fastlæg en arbejdsplan for, hvordan vibrationsbelastningen kan minimeres.

7 STØJBELASTNING

Støjbelastning kan ikke undgås helt med maskinen. Brug den støjende maskine på tilladte tidspunkter. Overhold hviletider, og begræns arbejdets varighed til det nødvendigeste. For din egen personlige beskyttelse og for at beskytte personer i nærheden, skal der bruges høreværn.

8 SIKKERHEDSANVISNINGER FOR BATTERIET

Dette afsnit indeholder alle de grundlæggende sikkerhedsanvisninger, som skal overholdes ved batteriets anvendelse. Læs disse anvisninger!

- Brug kun batteriet som tilsigtet, dvs. i batteridrevne apparater fra tilmaet AL-KO. Oplad kun batteriet med den dertil beregnede AL-KO-oplader.
- Pak først det nye batteri ud af den originale emballage, når det skal bruges.
- Oplad batteriet helt, inden det bruges første gang, og brug altid den hertil beregnede oplader. Følg anvisningerne i denne brugsanvisning, når du oplader batteriet.
- Brug ikke batteriet i eksplosions- og brandfarlige omgivelser.
- Udsæt ikke batteriet for vand og fugt ved anvendelse af apparatet.
- Beskyt batteriet mod varme, olie og ild, så det ikke beskadiges, og der ikke kommer dampe og elektrolytvæske ud. Der er fare for eksplosion!
- Slå ikke på batteriet, og kast ikke med det.
- Brug ikke batteriet, hvis det er snavset eller vådt. Rengør og tør batteriet med en tør og ren klud, før det bruges.
- Hold opladede batterier, der ikke anvendes, på afstand af genstande af metal for ikke at kortslutte kontakterne (f.eks. clips, mønter, nøgler, søm, skruer). Tryk ikke spidse genstande mod det genopladelige batteri (f.eks. en skruetrækker). Dette kan medføre

en intern kortslutning, hvilket igen kan medføre overopvarmning, brand eller eksplosion i batteriet.

- Åbn, demonter eller adskil ikke batteriet. Der er fare for elektrisk stød og kortslutning.
- Hvis batteriet bruges forkert og er beskadiget, kan der komme dampe og elektrolytvæske ud. Udluft rummet godt, og opsøg læge ved symptomer. Ved kontakt med elektrolytvæske skal du vaskes kontaktstedet grundigt og straks skylle øjnene grundigt. Gå derefter til lægen.
- Dette batteri må ikke bruges af uautoriserede personer, medmindre disse er under opsyn af en person, der er ansvarlig for deres sikkerhed, eller de af dig har modtaget anvisninger på, hvordan batteriet skal anvendes. Uautoriserede personer er f.eks.:
 - Personer (inklusive børn) med nedsatte fysiske, sensoriske eller mentale evner.
 - Personer som ingen erfaring og/eller viden har om batteriet.
- Børn skal holdes under opsyn og instrueres, så de ikke leger med batteriet.
- Batteriet må ikke sidde permanent i opladeren. Tag batteriet ud af opladeren, når det ikke skal bruges i længere tid.
- Fjern batteriet fra redskabet, når redskabet ikke er i brug.
- Batterier, der ikke bruges, skal opbevares på et tørt sted og i et aflåst rum. Beskyt batteriet mod varme og direkte solstråler. Uautoriserede personer og børn må ikke have adgang til batteriet.

9 SIKKERHEDSANVISNINGER FOR OPLADER

Dette afsnit indeholder alle grundlæggende sikkerhedsanvisninger og advarsler, som skal overholdes ved brug af opladeren. Læs disse anvisninger!

- Brug kun opladeren som tilsigtet, dvs. til opladning af det pågældende batteri. Oplad kun originale batterier fra AL-KO med opladeren.
- Kontroller hele opladeren, især strømkablet og batteriskakten for beskadigelse, før brug. Opladeren må kun bruges i lydefri tilstand.
- Brug ikke opladeren i eksplosive samt brandfarlige miljøer.
- Brug kun opladeren inden døre, og udsæt det ikke for væde og fugt.

- Stil altid opladeren på et godt ventileret og ikke brændbart sted, da den bliver varm under opladningen. Hold ventilationsåbningerne frie, og tildæk ikke opladeren.
- Før du tilslutter opladeren, skal du kontrollere, at den netspænding, som er nævnt under tekniske data, er tilgængelig.
- Strømkablet må kun bruges til at tilslutte opladeren og ikke til andre formål. Bær ikke opladeren i strømkablet, og træk ikke netstikket ud af stikdåsen ved at trække i strømkablet.
- Beskyt strømkablet mod varme, olie og skarpe kanter, så det ikke beskadiges.
- Brug ikke opladeren og batteriet, hvis de er snavsede eller våde. Rengør og tør opladeren og batteriet før brug.
- Åbn ikke opladeren og batteriet. Der er fare for elektrisk stød og kortslutning.
- For din egen sikkerheds skyld må du kun lade kvalificerede fagfolk, der bruger originale reservedele, reparere opladeren.
- Dette apparat kan bruges af børn i alderen 8 år og derover og personer med nedsatte fysiske, sensoriske eller mentale evner, eller manglende erfaring og viden, hvis de er under opsyn eller uddannet i sikker brug af apparatet og forstår de dermed forbundne risici. Børn må ikke lege med enheden. Brugerens rengøring og vedligeholdelse må ikke foretages af børn uden opsyn.
- Mennesker med meget kraftige og komplekse begrænsninger kan også have behov for de vejledninger, der er beskrevet her.
- En oplader, der ikke bruges, skal opbevares på et tørt sted og i et aflåst rum. Uautoriserede personer og børn må ikke have adgang til opladeren.

10 SIKKERHEDSANVISNINGER TIL ARBEJDET

- Overhold nationale sikkerhedsbestemmelser, f.eks. fra arbejdstilsyn, i Tyskland parterne i den kollektive overenskomst for byggesektoren ("Sozialkassen"), myndigheder for arbejdstsikkerhed.
- Arbejd kun med tilstrækkeligt dagslys eller kunstig belysning.
- Hold arbejdsområdet frit for ting (f.eks. savspåner og lign.) – der er fare for at snuble.
- Brugerens er ansvarlig for eventuelle ulykker på andre personer og disses ejendom.

- Arbejder du for første gang med en kædesav:
 - Få brugen af kædesaven forklaret af sælgeren eller en anden kyndig person, eller tag et kursus i brugen.
 - Øv skæringen af rundt træ på en savbuk eller et stel, før apparatet bruges rigtigt.

10.1 Brugere

- Børn under 16 år og personer, der ikke har læst brugsanvisningen, må ikke bruge maskinen.
- Personer, der bruger kædesaven skal være udhvilede, raske og i form. Må du af hensyn til sundheden ikke anstrenge dig, bør du rådføre dig med en læge, om du må arbejde med en kædesav.

10.2 Driftstider

Overhold de nationale bestemmelser for kædesavens driftstider. Kædesavens driftstider kan være begrænset af nationale og lokale bestemmelser.

10.3 Arbejder med kædesaven

⚠ ADVARSEL! Fare for alvorlige kvæstelser. Bruges en ufuldstændigt monteret kædesav, kan der ske alvorlige kvæstelser.

- Brug først kædesaven, når den er monteret fuldstændigt.
- Foretag en synskontrol før hver brug for at kontrollere, at kædesaven er fuldstændig og at der ikke er skader eller slidte komponenter. Sikkerheds- og beskyttelsesanordningerne skal være intakte.

⚠ ADVARSEL! Fare for kvæstelser, hvis kædesaven starter utilsigtet. Hvis kædesaven startes utilsigtet, er der fare for alvorlige kvæstelser. Tag derfor batteriet af når:

- Der udføres kontrol-, indstillings- og rengøringsarbejder
 - Arbejder på skæreudstyret
 - Kædesaven forlades
 - Transport
 - Opbevaring
 - Servicearbejder og reparationer
 - Fare
-
- Arbejd aldrig alene.
 - Lad altid en forbindelseskasse stå parat i tilfælde af ulykke.

- Undgå at røre ved metalgenstande, der er stukket ned i jorden eller har elektrisk jordforbindelse.
- Det personlige beskyttelsesudstyr består af:
 - Beskyttelseshjelm
 - Høreværn (f.eks. ørebeskytter), især under en daglig arbejdstid på mere end 2,5 timer
 - Beskyttelsesbriller eller beskyttelseshjelmens visir
 - Sikkerhedsbukser med skæreindlæg
 - Solide arbejdshandsker
 - Sikkerhedssko med skridsikker sål og stålkappe
- Brug ikke kædesaven over skulderhøjde, idet det så ikke længere er muligt at håndtere den sikkert.
- Sluk for motoren, og sæt kædebeskyttelsen på, når du skifter opholdssted.
- Sæt altid kædebeskyttelsen på saven, når du ikke bruger den, og fjern batteriet.
- Læg kun kædesaven fra dig, når du har slukket for den.
- Brug ikke kædesaven som løftestang eller til at flytte træ.
- Træstammer, der er tykkere end sværdlængden, må kun saves over af fagfolk.
- Savkæden må kun sættes på materialet, når den er kommet op i fart. Tænd aldrig for kædesaven, mens savkæden hviler på materialet.
- Pas på, at der ikke kommer savkædeolie ned på jorden.
- Undlad at save, når det regner, sneer eller stormer.
- Sikkerheds- og beskyttelsesanordningerne må aldrig deaktiveres.

11 MONTERING

⚠ ADVARSEL! Fare for alvorlige kvæstelser. Bruges en ufuldstændigt monteret kædesav, kan der ske alvorlige kvæstelser.

- Brug først kædesaven, når den er monteret fuldstændigt.
- Foretag en synskontrol før hver brug for at kontrollere, at kædesaven er fuldstændig og at der ikke er skader eller slidte komponenter. Sikkerheds- og beskyttelsesanordningerne skal være intakte.

⚠ FORSIGTIG! Fare for snitsår. Savkædens skarpe kanter kan forårsage snitsår under monteringen.

- Fjern batteriet før monteringen.
- Bær sikkerhedshandsker under savkædens og styreskinnens montering.

11.1 Monter styreskinnen (05, 06)

1. Træk håndbeskyttelsen (05/1) mod bøjlegrebet (05/A), så kædebremsen løsnes.
2. Drej den centrale lås (05/2) mod uret, og tag den af sammen med afdækningen (05/3).
3. Sæt styreskinnen (06/1) på styrebolten (06/2), og skub den så lang bagud, at savkæden kan monteres.

11.2 Monter savkæden (05, 06)

1. Læg savkæden på kædetandhjulet (06/3) og ned i rillen på styreskinnen (06/1).
2. Læg kæden om omstyringshjulet på enden af styreskinnen. Savkæden skal hænge en smule nedad på undersiden af styreskinnen.
3. Sæt afdækningen (05/3) på, og spænd den centrale lås (05/2) en smule.

11.3 Spænd savkæden (05, 07)

📖 BEMÆRK Savkæden er strammet korrekt,

- hvis den ligger an på undersiden af styreskinnen og kan trækkes med fingrene
- hvis den midt på styreskinnen kan løftes 3 - 4 mm med hånden

1. Kontroller, om savkæden sidder som den skal, dvs. at den ligger rigtigt om kædetandhjulet og i styreskinnen.
2. Drej drejeringen (05/4) mod afdækningen (05/3) således, at begge trekanten står over for hinden (05/B).
3. Sæt afdækningen (07/1) på, og drej den centrale lås (07/2) med uret. Spænd ikke den centrale lås helt, eller drej den en omdrejning tilbage.
4. Drej drejeringen (07/3) med uret, indtil savkæden er strammet korrekt, som beskrevet oven over.
5. Drej den centrale lås (07/2) med uret, til den er spændt til.

12 IBRUGTAGNING

⚠ FARE! Livsfare samt fare for alvorlige kvæstelser. Manglende kendskab til sikkerhedsanvisningerne og betjeningsanvisningerne kan medføre meget alvorlige kvæstelser samt være livsfarlige.

- Læs og iagttag alle sikkerhedsanvisninger og betjeningsanvisninger i nærværende brugsanvisning samt i brugsanvisningerne, som der henvises til, før kædesaven bruges!

⚠ ADVARSEL! Fare for alvorlige kvæstelser. Er der beskadigede komponenter på kædesaven, kan der ske alvorlige kvæstelser.

- Foretag en synskontrol før hver brug for at kontrollere, at kædesaven er fuldstændig og at der ikke er skader eller slidte komponenter. Sikkerheds- og beskyttelsesanordningerne skal være intakte.

12.1 Opladning af batteri (02)

Batteriet er delvist opladet. Oplad batteriet helt, inden apparatet bruges første gang. Batteriet kan oplades efter behag i alle ladetilstande. Batteriet tager ikke skade, hvis opladningen afbrydes.

📖 BEMÆRK Detaljerede informationer findes i de særskilte brugsanvisninger til batteri og oplader.

12.2 Sæt batteriet i (03)

1. Skub batteriet (03/1) i skakten (03/2) oppefra (03/A), til det går i hak.

12.3 Træk batteriet ud (03)

1. Tryk på afsikringstasten (03/3) på batteriet (03/1) og hold den inde.
2. Træk batteriet (03/1) ud (03/B).

12.4 Kontrol af kædestramningen

Kontroller kædestramningen med hyppige mellemrum, da nye kæder strækker sig.

Kæden bliver længere under driftstemperatur og hænger en smule.

📖 BEMÆRK Savkæden er strammet korrekt,

- hvis den ligger an på undersiden af styreskinnen og kan trækkes med fingrene.
- hvis den midt på styreskinnen kan løftes 3 - 4 mm med hånden.

⚠ FORSIGTIG! Fare for kvæstelse, hvis savkæden springer af! Er savkæden ikke strammet nok, kan kæden springe af under driften og forårsage kvæstelser.

- Kontroller jævnlige kædestramningen. Kædestramningen er for ringe, hvis drivledene går ud af rillen på undersiden af styreskinnen.
- Stram savkæden korrekt, hvis kædestramningen er for ringe.

12.5 Test kædebremstens funktion

Kædesaven har en manuel kædebremse, der ved tilbageslag (kickback) udløses via håndbeskyttelsen.

Hvis kædebremsen udløses, stoppes savkæden øjeblikkeligt, og motoren slås fra.

⚠ FARE! Livsfare ved uagtsom brug! Bevægelse af kædesaven uforsigtigt eller uforudset, kan der opstå meget alvorlige kvæstelser eller livsfare.

- Arbejd sikkerhedsbevidst og meget koncentreret med kædesaven.
- Tryk ikke på kædesavens knapper, mens kædebremsen løsnes.

⚠ ADVARSEL! Livsfare og fare for meget alvorlige kvæstelser pga. defekt kædebremse. Fungerer kædebremsen ikke, kan der f.eks. ske tilbageslag (kickback) og den kørende kæde kan medføre meget alvorlige kvæstelser eller endda være livsfarlig for brugeren.

- Test kædebremsen før hver brug.
- Tænd ikke for kædesaven, hvis kædebremsen er defekt. Få kædesaven kontrolleret af et serviceværksted.

12.6 Funktionstest af kædebremsen, mens motoren er slukket (08)

1. Træk batteriet ud af maskinen, se kapitel se *kapitel 12.3 "Træk batteriet ud (03)", side 180.*
2. Træk håndbeskyttelsen (08/1) mod bøjlegrebet (08/2) for at løsne kædebremsen (08/A). Savkæden kan trækkes med fingrene.
3. Tryk håndbeskyttelsen (08/1) fremad for at slå kædebremsen til (08/B). Savkæden må ikke kunne trækkes med fingrene.

12.7 Funktionstest af kædebremsen, mens motoren er tilsluttet (08)

ⓘ BEMÆRK Løsn kædebremsen, hver gang kædesaven slås til.

1. Hold godt fast om bøjlen og håndgrebet med begge hænder.
2. Løsn kædebremsen.
3. Start motoren.
4. Tryk håndbeskyttelsen (08/1) fremad (08/B). Savkæden og motoren skal standse øjeblikkeligt.

12.8 Påfyldning af savkædeolie (09)

⚠ OBS! Fare for beskadigelse af kædesaven.

Kædesaven beskadiges helt, hvis der er for lidt eller intet savkædeolie i tanken eller hvis olien er indtørret/klæber. Indtørret/klæbende savkædeolie kan medføre beskadigelse på de olieførende komponenter eller oliepumpen. Beskadigelse opstår, hvis der bruges en gammel olie. Brug af gammel olie kan medføre miljøskader!

- Fyld savkædeolie i tanken til ibrugtagningen.
- Brug ingen gammel olie!
- Fyld senest igen savkædeolie i tanken, når batteriet skiftes.

Savkæden og styreskinnen forsynes kontinuerligt med olie af et automatisk smøresystem. Savkædeolien beskytter mod korrosion og for tidlig slitage. For at smøre savkæden tilstrækkeligt skal der altid være nok savkædeolie i tanken.

Brug kun miljøvenlig biologisk nedbrydelig savkædeolie af høj kvalitet til at smøre savkæden og styreskinnen. Opbevar og transporter olien i godkendte og mærkede beholdere.

Kontroller olieniveauet før arbejdet påbegyndes samt hver gang batteriet skiftes, og fyld savkædeolie på efter behov:

1. Kontroller olieniveauet i tankens kontrolvindue (09/1). Olien skal altid kunne ses. Det minimale og maksimale olieniveau må ikke overskrides.
2. Fyld savkædeolie på via påfyldningsstudsden (09/2) efter behov.

13 BETJENING

⚠ FARE! Livsfare samt fare for alvorlige kvæstelser. Manglende kendskab til sikkerhedsanvisningerne og betjeningsanvisningerne kan medføre meget alvorlige kvæstelser samt være livsfarlige.

- Læs og iagttag alle sikkerhedsanvisninger og betjeningsanvisninger i nærværende brugsanvisning samt i brugsanvisningerne, som der henvises til, før kædesaven bruges!
- Overhold nationale bestemmelser for anvendelsestider.
- Hold godt fat om bageste greb med højre hånd og tag om bøjlegrebet med venstre hånd.
- Slip ikke grebene, mens motoren er i gang.
- Brug ikke kædesaven:
 - hvis du er træt
 - føler dig utilpas
 - har indtaget alkohol, medicin og narkotika

13.1 Kontroller batteriets ladetilstand (04)

Foran på batteriet er der et kontrolpanel med en trykknop (04/1) og dioder, der viser batteriets ladetilstand (04/2 til 04/5).

1. Tryk på trykknappen (04/1). Dioderne lyser afhængigt af batteriets ladetilstand.
2. Aflæs ladetilstanden.

Lysende dioder	Batteriets ladetilstand
Grøn (04/2)	Batteriet er fuldt opladet.
Grøn (04/3) og (04/4)	Batteriet er opladet med over 50 %.
Grøn (04/4)	Batteriet er opladet med mindre end 50 %.
Rød (04/5)	Batteriet er helt afladet, eller batteriet er overophedet/underafkølet.

13.2 Kontroller savkædeolien

Fremgangsmåde se *kapitel 12.8 "Påfyldning af savkædeolie (09)", side 181.*

OBS! Fare for beskadigelse af kædesaven.

Kædesaven beskadiges helt, hvis der er for lidt eller intet savkædeolie i tanken eller hvis olien er indtørret/klæber. Indtørret/klæbende savkædeolie kan medføre beskadigelse på de olieførende komponenter eller oliepumpen. Beskadigelse opstår, hvis der bruges en gammel olie. Brug af gammel olie kan medføre miljøskader!

- Kontroller om der er nok savkædeolie i tanken, før arbejdet påbegyndes.
- Fyld efter med savkædeolie, hvis niveauet er for lavt.
- Brug ingen gammel olie!

13.3 Test kædebremsen

Fremgangsmåde se *kapitel 12.5 "Test kædebremsens funktion", side 181.*

⚠ ADVARSEL! Livsfare og fare for meget alvorlige kvæstelser pga. defekt kædebremse.

Fungerer kædebremsen ikke, kan der f.eks. ske tilbageslag (kickback) og den kørende kæde kan medføre meget alvorlige kvæstelser eller endda være livsfarlig for brugeren.

- Test kædebremsen før hver brug.
- Tænd ikke for kædesaven, hvis kædebremsen er defekt. Få kædesaven kontrolleret af et serviceværksted.

13.4 Tænd og sluk for motoren

⚠ FORSIGTIG! Fare for høreskader! Der dannes kraftig støj under kædesavens brug, hvilket kan forårsage høreskader.

- Bær høreværn under arbejdet med kædesaven.

i BEMÆRK Løsn kædebremsen, hver gang kædesaven slås til.

Start motoren:

1. Løsn kædebremsen.
2. Tryk på spærreknappen (01/8) med tommelfingeren, og hold den inde.
3. Tryk på gashåndtaget (01/7), og hold det inde.
4. Slip spærreknappen (01/8). Spærreknappen skal ikke længere trykkes ind, når kædesaven er startet. Spærreknappen skal forhindre, at kædesaven startes utilsigtet.

Sluk motoren:

1. Slip gashåndtaget (01/7).

14 ARBEJDSMÅDE OG ARBEJDS- TEKNIK

BEMÆRK Der afholdes med jævne mellemrum kurser i håndtering af kædesave og træfældning.

FARE! **Livsfare på grund af utilstrækkeligt faglig viden!** Utilstrækkelig faglig viden kan være skyld i meget alvorlige kvæstelser og endda dødsfald!

- Kun instruerede og erfarne personer må fælde og afgrene træer.

FARE! **Livsfare ved træ, der splintrer!** Der er fare for særdeles alvorlige kvæstelser og endda dødsfald ved træsplinter, der rives løs!

- Fjern løse spåner og træsplinter fra materialet, der skal saves.

14.1 Træfældning

Før et træ fældes, skal følgende forholdsregler udføres.

- Sørg for, at der ikke er personer, dyr eller genstande inden for fareområdet.
- Sikkerhedsafstanden mellem andre arbejdspladser eller genstande skal være på mindst 2½ gange træets længde.
- Pas på forsyningsledninger og andres ejendom. Underret eventuelt energiselskabet eller ejeren.
- Bedøm træets faldretning. Træet faldretning bestemmes af:
 - Træets naturlige hældning
 - træets højde
 - Flere grene på den ene end på den anden side af træet
 - niveauforhold/skråning
- Asymmetrisk vækst, skader i træets ved:
 - vindretning og vindhastighed
 - snebelastning
- Arbejd altid oven over træet, der skal fældes, hvis det vokser på en skråning.
- Forvis dig om, at der ikke er forhindringer i den forud fastlagte undvigelsesvej. Undvigelsesvejen skal være ca. 45° skråt bagud i forhold til faldretningen (17).
- Stammen skal være fri for krat, grene og fremmedlegemer (f.eks. smuds, sten, løst bark, søm, klammer, tråd osv.).

Der skal laves et forhug og et fældesnit for at fælde et træ.

1. Anbring barkstødet sikkert på træmaterialet, der skal saves ved fælde- og afkortningsnit.
2. Sav først vandret ind (18/C), og derefter skråt fra oven i en vinkel på mindst 45° for at save forhugget ud. På denne måde undgås det, at kædesaven klemmes fast, når det andet kærvsnit skæres. Forhugget skal være så langt nede ved jorden som muligt og anbringes i den ønskede faldretning (18/E). Dybden skal være på ca. 1/4 af stammens diameter.
3. Sav nøjagtigt vandret ind for at danne et fældesnit (18/D) på den modsatte side af forhugget. Fældesnittet skal være 3-5 cm over det vandrette snit i forhugget.
4. Sav fældesnittet (18/D), så der stadig er en fældekam (18/F) på mindst 1/10 af stammens diameter mellem forhugget (18/C) og fældesnittet (18/D). Denne fældekam forhindrer, at træet drejer og falder i den forkerte retning. Når fældesnittet (18/D) kommer tættere og tættere på fældekammen (18/F), bør træet begynde at falde. Hvis træet falder, mens der saves:
 - Afbryd fældesnittet, hvis træet eventuelt falder i den forkerte retning eller bøjer sig tilbage og klemmer kædesaven fast. Driv en kile ind for at åbne snittet og rette træet ind efter den ønskede faldretning.
 - Træk straks kædesaven ud af snittet, slå den fra, og læg den væk.
 - Træk dig tilbage til undvigelsesområdet.
 - Pas på nedfaldende grene og kviste.
5. Hvis træet bliver stående, skal du få træet til at falde kontrolleret ved at drive kiler ind i fældesnittet.
6. Når du er færdig med at save, skal du straks tage høreværnet af, og være opmærksom på signaler eller advarselsråb.

BEMÆRK Der må kun anvendes kiler af træ, kunststof eller aluminium.

FARE! **Livsfare ved faldende træer!** Hvis det ikke er muligt at undvige bagud, når træet falder, er der fare for alvorlig kvæstelse eller endda dødsfald!

- Begynd først at fælde, når du har sikret dig, at du kan vige uhindret tilbage fra træet, der skal fældes.

⚠ FARE! Livsfare ved et træ, der falder ukontrolleret! Der er fare for særdeles alvorlige kvæstelser og endda dødsfald ved træer, der falder ukontrolleret!

- For at sikre at et træ falder kontrolleret, skal der være en fældekam på ca. 1/10 af træets diameter mellem forhugget og fældesnittet.
- Fæld ikke, hvis det blæser.

14.2 Afgrening

Ved dette arbejde skal følgende punkter overholdes:

- Støt kædesaven på træstammen under arbejdet.
- Lad først større grene, der støtter stammen, blive stående (19).
- Sav mindre grene over med ét snit.
- Pas på grene, der er i spænd, og sav dem over nedefra og op, for at undgå at kædesaven kommer til at sidde i klemme (19).
- Sav ikke frithængende grene over nedefra.
- Indstik-, længde- og hjertesnit bør kun udføres af erfarne eller instruerede personer (18).

14.3 Afkortning af træer

Ved dette arbejde skal følgende punkter overholdes:

- Arbejd altid oven over træstammen på skrånninger, da der er risiko for, at træstammen kan rulle væk (19).
- Før kædesaven således, at alle kroppens dele holdes uden for savkædens forlængede svingområde.
- Sæt barkstødet på lige ved siden af snitkanten, og lad kædesaven dreje rundt om dette punkt. Pas på ikke at trykke, når saven er ved at gå helt igennem.
- Pas på, at savkæden ikke berører jorden.
- Vent, til savkæden står stille, før du fjerner kædesaven efter et afsluttet snit.
- Sluk altid for kædesavens motor, før du går hen til det næste træ.

Træstammen hviler i hele sin længde på jorden:

- Sav gennem træstammen ovenfra, og pas på ikke at save ned i jorden (20).

Træstammen hviler på den ene ende:

- For at undgå træsplinter og at kædesaven kommer til at sidde i klemme, skal du først save igennem 1/3 af stammens diameter nedefra og derefter resten ovenfra og ned til det nederste snit (10).

Træstammen hviler på begge ender:

For at undgå træsplinter og at kædesaven kommer til at sidde i klemme, skal du først save igennem 1/3 af stammens diameter oppefra og derefter resten nedefra og op til det øverste snit (11).

⚠ FARE! Livsfare ved tilbageslag (kickback)! Sker der et tilbageslag (kickback), kan brugeren blive livsfarligt kvæstet.

- Overhold ubetinget tiltagene for at undgå tilbageslag!

14.4 Afkortning af bygningstømmer (12)

Ved dette arbejde skal følgende punkter overholdes:

- Brug et sikkert saveunderlag (savbuk, kiler, bjælker).
- Sørg for sikkert fodfæste, og at kroppen er i balance.
- Sørg for at sikre rundstokke mod at dreje.
- Savkæden må kun sættes på materialet, når den er kommet op i fart. Tænd aldrig for kædesaven, mens den hviler på materialet.
- Hold aldrig træet fast med foden, og lad aldrig en anden holde træet fast for dig.

15 SERVICE OG VEDLIGEHOLDELSE

⚠ ADVARSEL! Fare for snitsår. Der er fare for snitsår, hvis de skarpe, bevægende dele samt skæreværktøjet berøres.

- Sluk altid for apparatet, før vedligeholdelse, pleje og rengøring udføres. Tag batteriet ud.
- Bær altid handsker under vedligeholdelse, pleje samt rengøring af apparatet.

Kædesaven opfylder alle relevante sikkerhedsnormer. Kun kvalificerede fagfolk må udføre reparationer og kun ved at bruge originale reservedele.

- Hver gang kædesaven har været i brug, skal den kontrolleres for slitage, og beskadigede dele skal i givet fald udskiftes.
- Redskabet må ikke udsættes for vand eller fugt. Kunststofdele rengøres med en fugtig klud. Brug ingen rengørings- eller opløsningsmidler.
- Rens udluftningsslidserne, når de er dækket til.
- Kædesaven må ikke sprøjtes ren med vand. Brug ingen højtryksrensere.
- Brug kun reservedele, der er godkendt af producenten.

15.1 Slibning af savkæden (13)

⚠ FARE! Livsfare ved tilbageslag (kick-back)! Er savkæden slebet forkert, kan det medføre øget risiko for tilbageslag og dermed risiko for livsfarlige kvæstelser.

- Slib savkæden korrekt for at minimere risikoen for tilbageslag.

⚠ FORSIGTIG! Fare for kvæstelse på savkæden! Savkædens skarpe kanter kan forårsage snitsår.

- Bær beskyttelseshandsker, når savkæden skal efterslibes.

OBS! Skader på maskinen ved ukyndig slibning! Savtænder, der ikke er lige store, bevirker, at kæden løber ujævnt med fare for kædebrud! Når savkæden er slebet, skal alle tænder være lige lange og brede.

- Savkæden skal slibes korrekt!

i BEMÆRK Uerfarne brugere af savkæden bør få slebet savkæden af en fagkyndig fra kundedeservicen.

Arbejd ikke med en sløv eller beskadiget savkæde. Du belaster din krop for meget, får et ringere snit og slider for meget på kæden.

Skæresultatets gode kvalitet opretholdes ved en regelmæssig efterslibning af savkæden.

En savkæde, der er slebet rigtigt, formindsker faren for tilbageslag og forebygger for stor slitage.

Skærping er nødvendig, når:

- Savspånerne har form af støv.
- Der kræves større kraft for at skære.
- Snittet ikke bliver lige.
- Vibrationerne tager til.
- Brændstofforbruget tager til.

Til slibning af kæden:

1. Sluk for kædesaven, og fjern batteriet.
2. Kontroller kædestramningen, og efterjuster den om nødvendigt.
3. Brug kun egnet værktøj til at slibe savkæden: Kædefil rund $\varnothing = 4,0$ mm, filholder, kædemålelære. Dette værktøj fås i specialforretninger.
4. De enkelte kædeled består af et savled (13/3), en savtand (13/1) og en begrænsningsanordning (rytter) (13/2).
5. Før filen med et let tryk og lodret (13) fra indersiden til ydersiden af savtanden. En filhol-

der hjælper med til at styre filen korrekt. Det er nok med 2-3 strøg med filen.

6. Følg vinklen (13) på savtanden og højden på begrænsningsanordningen (rytteren) (13/2) i forhold til skæret, når kæden skærpes. Sørg for, at alle savtænder på kæden er lige lange og lige brede efter slibningen.
7. Når det foreskrevne værktøj bruges korrekt, frembringes de foreskrevne vinkelværdier automatisk. Værdierne kan kontrolleres med en kædemålelære.
8. Afrund til sidst den forreste del af begrænsningsanordningen (rytteren) (13/2) en smule.

Slib hyppigt savkæden, og fil kun lidt materiale af. Når du selv har slebet savkæden 3 - 4 gange, er det en god idé at lade et specialværksted slibe savkæden op. I samme forbindelse efterslibes rytterne også.

Udskift savkæden, når den minimale længde på savtænderne er reduceret til 4 mm (13).

15.2 Rengøring af kædehullets indre

Rengør altid kædesaven omhyggeligt efter brug.

1. Tag batteriet af, og læg kædesaven på et stabilt underlag.
2. Skru afdækningen til tandhullet af.
3. Rengør det indvendige rum med en pensel.
4. Tag savkæden af, og tag styreskinnen ud.
5. Rengør noten i styreskinnen og olieindgangs-boringen.

15.3 Omstilling af hurtigspændeanordningen (16)

1. Tag styreskinnen (16/1) af.
2. Skru krydskærvsskruen (16/3) ud, og løsn adapterpladen med strammehager (16/2) på styreskinnen.
3. Vend styreskinnen omkring længdeaksen.
4. Placer adapterpladen med strammehagerne igen på styreskinnen, og fastgør den med krydskærvsskruen.
5. Monter styreskinnen igen, se *kapitel 11.1 "Monter styreskinnen (05, 06)", side 180.*

15.4 Kontroller, vend og smør styreskinnen (14, 15)

Kontroller styreskinnen

Kontroller styreskinnen med jævne mellemrum for beskadigelse. Fjern eventuelle grater (14).

Vend styreskinnen

For at undgå at styreskinnen slides for meget på den ene side, skal den vendes, hver gang kæden slibes eller skiftes.

1. Omstil hurtigspændeanordningen på styreskinnen, se *kapitel 15.3 "Omstilling af hurtigspændeanordningen (16)", side 185*.
2. Vend styreskinnen.

Smør styreskinnen

1. Rengør skinnenoten (14/1) og olieindgangs-boringen (14/2) omhyggeligt.
2. Rengør smøreboringen (15/1) omhyggeligt på begge sider.
3. Pres fedt ind på begge sider med en egnet fedtpistol, indtil der kommer fedt ud på spid-

sen af stjernehjulet. Drej samtidigt på stjernehjulet.

16 HJÆLP VED FORSTYRRELSER

⚠ FORSIGTIG! Fare for personskader. Skarpe samt bevægelige maskindele kan medføre kvæstelser.

- Brug beskyttelsehandsker under vedligeholdelse, pleje samt rengøring af apparatet!
- Sluk for apparatet, og fjern batteriet!

i BEMÆRK Henvend dig til vores kundeservice ved forstyrrelser, der ikke er anført i denne tabel, eller som du ikke selv kan afhjælpe.

Fejl	Årsag	Afhjælpning
Motoren kører ikke.	Der er ingen batterispænding.	Lad en elektriker kontrollere strømforsyningen.
	Overbelastningssikringen har slået fra.	Vent, indtil overbelastningssikringen genopretter strømforsyningen.
	Kædebremse tilsluttet.	Løsn kædebremsen.
Styreskinnen og savkæden bliver varme. Røgdudvikling.	Savkæden er for stram.	Løsn kædespændingen.
	Olietanken er tom.	Fyld savkædeolie i. Kontroller olietanken for beskadigelser
	Olieadgangs-boringen og/eller noten i styreskinnen er snavsede.	Rengør olieadgangs-boringen og noten i styreskinnen.
Motor i gang, men savkæden bevæger sig ikke.	Savkæden er for stram.	Løsn kædespændingen.
	Fejl i maskinen	Kontakt AL-KO-servicested.
Savkæden frembringer træstøv i steder for træspåner. Kædesaven skal trykkes gennem træet.	Savkæden er stump.	Slib savkæden, eller opsøg AL-KO serviceafdelingen.
Maskinen vibrerer usædvanligt.	Fejl i maskinen	Kontakt AL-KO-servicested.

17 TRANSPORT

⚠ ADVARSEL! Livsfare samt fare for alvorlige kvæstelser. En kørende savkæde kan medføre meget alvorlige kvæstelser samt være livsfarligt under en transport.

- Bær og transporter aldrig kædesaven, mens savkæden kører.
- Udfør de ovenstående tiltag før transporten.

Udfør følgende tiltag før transporten:

1. Sluk for kædesaven, og fjern batteriet.
2. Sæt kædebeskyttelsen på.
3. Bær kun kædesaven i bøjlegrebet. Styreskinnerne og savkæde vender bagud.
4. I køretøjer: Sørg for, at kædesaven ikke kan vippe, blive beskadiget eller at kædeolien kan sive ud.

18 OPBEVARING

Rengør altid kædesaven efter brug. Opbevar den i et aflåst rum og utilgængeligt for børn.

Udfør følgende arbejdsstrin, hvis saven ikke bruges i over 30 dage:

- Sluk for kædesaven, og fjern batteriet.
- Tøm olietanken til savkædeolien.
- Tag savkæden og styreskinnen af, rengør dem, og smør dem med rustbeskyttelsesolie.
- Rengør kædesaven omhyggeligt, og opbevar den i et tørt rum.

OBS! Risiko for beskadigelse af maskinen. Indtørret/klæbende savkædeolie kan ved længere opbevaring medføre beskadigelse på de olieførende komponenter eller oliepumpen.

- Aftap savkædeolien fra kædesaven før længere tids opbevaring.

19 BORTSKAFFELSE

Henvisninger til loven om elektrisk og elektronisk udstyr (EEE)



- Elektrisk og elektronisk udstyr må ikke smides ud med det almindelige husholdningsaffald, men skal bortskaffes særskilt!

- Udtjente batterier samt udtjente genopladelige batterier, som ikke er fast monteret i det brugte redskab, skal tages ud, før redskabet smides ud! Bortskaffelsen af batterier er reguleret af loven.
- Ejeren eller brugeren af elektrisk og elektronisk udstyr er forpligtet til at tilbagesende redskabet efter brug iht. loven.
- Slutbrugeren er selv ansvarlig for at slette alle personlige data på det gamle redskab!

Symbolet på en overstreget affaldsspand betyder, at elektrisk og elektronisk udstyr ikke må smides ud med det almindelige husholdningsaffald.

Elektrisk og elektronisk udstyr kan afleveres uden vederlag de følgende steder:

- Offentlige affaldsdeponier (f.eks. kommunale lossepladser)
- Forretninger, der sælger elektrisk udstyr (stationære og online), hvis forhandleren er forpligtet til at tage redskabet retur eller hvis forhandleren tilbyder dette selv.

Disse informationer gælder kun for udstyr, der er installeret og solgt i EU-lande, hvor EU-direktivet 2012/19/EU er gældende. I lande uden for den Euro-

pæiske Union kan der være andre bestemmelser for bortskaffelse af elektrisk og elektronisk udstyr.

Henvisninger til batteriloven



- Udtjente batterier og genopladelige batterier må ikke smides ud med det almindelige husholdningsaffald, men skal bortskaffes særskilt!
- Følg anvisningerne i betjenings- eller monteringsvejledningen om sikker udtagning af batterier eller genopladelige batterier fra det elektriske udstyr samt for informationer om deres type eller kemiske system.
- Ejeren eller brugeren af batterier og genopladelige batterier er forpligtet til at tilbagesende redskabet efter brug iht. loven. Returneringen er begrænset til en normal husholdningsmængde.

Udtjente batterier kan indeholde skadelige stoffer eller tungmetaller, som skader miljøet samt menneskers sundhed. Genbruges udtjente batterier samt de indeholdte ressourcer, er dette med til at beskytte vigtige ressourcer.

Symbolet på en overstreget affaldsspand betyder, at batterier og genopladelige batterier ikke må smides ud med det almindelige husholdningsaffald.

Står tegnene Hg, Cd eller Pb under affaldsspanden, betyder dette følgende:

- Hg: Batteriet indeholder mere end 0,0005 % kviksølv
- Cd: Batteriet indeholder mere end 0,002 % cadmium
- Pb: Batteriet indeholder mere end 0,004 % bly

Batterier og genopladelige batterier kan afleveres uden vederlag de følgende steder:

- Offentlige affaldsdeponier (f.eks. kommunale lossepladser)
- Forretninger, der sælger batterier og genopladelige batterier
- Indsamlingssteder, der tager brugte batterier tilbage
- Producentens indsamlingssteder (hvis denne ikke er medlem af den kollektive tilbagetagelsesordning)

Disse informationer gælder kun batterier og genopladelige batterier, der er solgt i EU-lande, og hvor EU-direktivet 2006/66/EU er gældende. I lande uden for den Europæiske Union kan der være andre bestemmelser for bortskaffelse af batterier og genopladelige batterier.

20 TEKNISKE DATA

Type	CS 4030
Art.-nr.	113616
Tomgangshastighed	17 m/s
Driftshastighed	16 m/s ± 0,7 m/s
Styreskinnens længde	ca. 350 mm
Anvendelig savelængde	265 mm
Savkæde	91P045X
Drivleddets tykkelse	1,27 mm
Deling kædehjul	3/8"
Kædebremse	Ja (elektrisk, PCB og bremsestand)
Kædens efterløbstid (DIN EN 60745-2-13 – 19.107.1)	maks. 0,15 s
Kædens efterløbstid (DIN EN 60745-2-13 – 19.113)	maks. 2 s
Aktivering af kæden	To gange
Volumen kædeolietank	180 ml
Vægt med styreskinne og savkæde	4,45 kg
Vægt uden styreskinne og savkæde	3,9 kg
Overbelastningsbeskyttelse	Nej
Lydeffektniveau LwA (DIN EN ISO 3744)	101 dB(A)
Lydtryksniveau LpA (DIN EN ISO 3744)	91,5 dB(A), K = ± 3 dB(A)
Vibrationsværdi (DIN EN 28662-1)	3,159 m/s ² – 3,193 m/s ² K = ± 1,5 m/s ²
Batteri	B150 Li / B200 Li
Mærkespænding	36 V (40 V maks.)
Mærkekapacitet	4 Ah / 5 Ah
Opladningstid	ca. 90 min / ca. 120 min
Oplader	C130 Li
Netspænding	100 V – 240 V (AC)
Netfrekvens	50/60 Hz
Udgangsspænding	42 V (DC)
Temperaturområde ved drift	+5 °C – +40 °C

21 KUNDESERVICE/SERVICE

Henvend dig til nærmeste AL-KO serviceværksted ved spørgsmål til garanti, reparation eller re-

serve dele. Serviceværksteder findes på internet på adressen:

www.al-ko.com/service-contacts

22 GARANTI

Inden for den lovbestemte reklamationsperiode reparerer eller udskifter vi efter eget skøn eventuelle materiale- eller fabriktionsfejl på apparatet. Reklamationsperioden bestemmes af loven i det land, hvor maskinen er købt.

Vores garanti gælder kun, hvis:

- brugsanvisningen følges
- apparatet behandles korrekt
- der bruges originale reservedele

Garantien bortfalder ved:

- egenhændige forsøg på reparation
- egenhændige tekniske ændringer
- ukorrekt brug

Følgende er ikke omfattet af garantien:

- Lakskader, der skyldes normal slitage
- Sliddele, der er markeret med ramme xxxxxx (x) på reservedelslisten

Garantiperioden begynder med købet foretaget af den første slutforbruger. Datoen på købskvitteringen er gældende. Kontakt forhandleren, hvor apparatet er købt, eller den nærmeste autoriserede kundeservice. Medbring denne erklæring og den originale købskvittering. Denne erklæring berører ikke købers lovbestemte rettigheder over for sælger på grund af mangler.

ÖVERSÄTTNING AV ORIGINALBRUKSANVISNING

Innehållsförteckning

1	Om denna bruksanvisning	191	12	Start.....	199
1.1	Teckenförklaring och signalord	191	12.1	Ladda batteriet (02)	199
2	Produktbeskrivning	191	12.2	Sätta i batteriet (03)	199
2.1	Avsedd användning.....	191	12.3	Ta ut batteriet (03)	199
2.2	Resterande risker.....	191	12.4	Kontrollera kedjespänning	199
2.3	Säkerhets- och skyddsanordningar....	191	12.5	Kontrollera kedjebromsens funktion ..	199
2.3.1	Startskydd.....	191	12.6	Funktionstest av kedjebromsen med frånkopplad motor (08)	200
2.3.2	Kedjebroms/bromsbygel.....	191	12.7	Funktionstest av kedjebromsen med tillkopplad motor (08)	200
2.4	Symboler på redskapet	192	12.8	Fylla på sågkedjeolja (09).....	200
2.5	Leveransomfattning.....	192	13	Användning	200
2.6	Produktöversikt (01).....	192	13.1	Fastställa batteriets laddningsstatus (04)	201
3	Allmänna säkerhetsanvisningar för el- verktyg	193	13.2	Kontrollera sågkedjeoljan	201
3.1	Säkerhet på arbetsplatsen	193	13.3	Testa kedjebromsen	201
3.2	Elsäkerhet	193	13.4	Starta/stänga av motorn	201
3.3	Personsäkerhet	193	14	Arbetsbeteende och arbetsteknik.....	201
3.4	Använda och hantera elverktyget.....	194	14.1	Fälla träd.....	202
3.5	Använda och hantera det batteridriv- na verktyget.....	194	14.2	Kvistning	202
3.6	Service	194	14.3	Kapning av fällda träd	203
4	Säkerhetsanvisningar för kedjesåg.....	194	14.4	Kapa sågad trävara (12).....	203
5	Orsaker till kast och hur man undviker dem.....	195	15	Underhåll och skötsel.....	203
6	Vibrationsbelastning	195	15.1	Slipa sågkedjan (13).....	203
7	Buller.....	196	15.2	Rengöra kedjehjul och insida	204
8	Säkerhetsanvisningar till batteri.....	196	15.3	Justera snabbspänningsanordningen (16)	204
9	Säkerhetsanvisningar till laddare.....	197	15.4	Kontrollera, vända och smörja styr- skenan (14, 15).....	204
10	Säkerhetsanvisningar för arbetet.....	197	16	Felavhjälpning	205
10.1	Användare.....	198	17	före transport	205
10.2	Arbetstider	198	18	Förvaring	205
10.3	Arbeta med kedjesåg	198	19	Återvinning	206
11	Montering.....	198	20	Tekniska specifikationer	207
11.1	Montera styrskenan (05, 06)	198	21	Kundtjänst/service	207
11.2	Montera sågkedjan (05, 06)	199	22	Garanti.....	208
11.3	Spänna sågkedjan (05, 07).....	199			

1 OM DENNA BRUKSANVISNING

- Den tyska versionen utgör bruksanvisningen i original. Alla andra språkversioner är översättningar av bruksanvisningen i original.
- Det är viktigt att läsa igenom denna bruksanvisning noggrant före drifttagningen. Detta är en förutsättning för en säker hantering utan problem.
- Förvara alltid bruksanvisningen så att du alltid kan slå upp i den när du behöver information om maskinen.
- Lämna bara vidare maskinen till andra personer tillsammans med denna bruksanvisning.
- Läs och beakta säkerhets- och varningsanvisningar i denna bruksanvisning.

1.1 Teckenförklaring och signalord

⚠ FARA! Anger en omedelbart farlig situation, som om den inte undviks, kan leda till dödsfall eller svåra personskador.

⚠ VARNING! Anger en potentiellt farlig situation, som om den inte undviks, kan leda till dödsfall eller svåra personskador.

⚠ OBSERVERA! Anger en potentiellt farlig situation, som om den inte undviks, kan leda till mindre eller medelsvåra personskador.

OBS! Anger en situation, som om den inte undviks, kan leda till materiella skador.

ℹ ANMÄRKNING Speciella anvisningar för bättre förståelse och handhavande.

2 PRODUKTBESKRIVNING

Denna bruksanvisning beskriver en handhållen, elektrisk kedjesåg som drivs med batteri.

2.1 Avsedd användning

Kedjesågen är uteslutande konstruerad för användning i hemmet, i hobbyverksamhet och i trädgården. Inom detta område är kedjesågen avsedd för arbeten som:

- kapning av sågad trävara
- utskärning av häckar
- sågning av vedträn

Tack vare eldrift kan kedjesågen inte bara användas utomhus utan även vid sågning av trä i stängda utrymmen. All annan användning anses som icke avsedd användning.

Kedjesågen får inte användas i yrkesmässig verksamhet.

⚠ OBSERVERA! Fara för kroppsskada föreligger om maskinen används till sådant den inte är avsedd för! Om man sågar med kedjesågen i trä där det finns främmande föremål eller ämnen kan detta orsaka kroppsskador.

- Kedjesågen får endast användas för lättare sågning i trä.
- Se till att träet som ska sågas är fritt från t.ex. spik, skruvar och beslag.

2.2 Resterande risker

Även vid ändamålsenlig användning av redskapet kan det finnas kvarvarande risker som inte helt kan elimineras. Genom redskapets typ och konstruktion kan följande faror inte uteslutas:

- Kontakt med öppet liggande kedjekuggar (risk för skärning)
- Kontakt med den roterande kedjan (risk för skärning)
- Plötslig och oförutsedd svärdrörelse (risk för skärning)
- Lossning av kedjedelar (snitt/risk för personskada)
- Lossning av delar från det trä som bearbetas
- Negativ inverkan på hörseln under arbetet om man inte bär hörselskydd.

2.3 Säkerhets- och skyddsanordningar

⚠ VARNING! Fara för svåra personskador pga manipulerade säkerhets- och skyddsanordningar. Manipulerade säkerhets- och skyddsanordningar kan bidra till svåra skador under arbete med kedjesågen.

- Sätt aldrig säkerhets- och skyddsanordningar ur funktion!
- Arbeta endast med kedjesågen om alla säkerhets- och skyddsanordningar fungerar korrekt.

2.3.1 Startskydd

Om användaren gasar snabbt flera gånger stängs kedjesågen av några sekunder för att skydda sågkedjan, kedjesågen och dess elektronik. I sådana fall måste man vänta tills kedjesågen kan startas om igen.

2.3.2 Kedjebroms/bromsbygel

Kedjesågen har en manuell kedjebroms som utlöses via bromsbygeln vid t.ex. kast (kickback).

Vid utlösning av kedjebroms kommer sågkedja och motor att stoppas tvärt.

2.4 Symboler på redskapet

Symbol	Betydelse
	Var särskilt försiktig när du hanterar maskinen!
	Risk för kast!
	Håll aldrig kedjesågen med enbart en hand under arbetet!
	Använd inte kedjesågen när det regnar! Skydda från väta!
	Bär skyddshjälm, hörselskydd och skyddsglasögon!
	Använd skyddshandskar!
	Bär robusta skor!
	Läs igenom bruksanvisningen innan du börjar använda maskinen!
	Håll alltid kedjesågen med båda händerna under arbetet!

2.5 Leveransomfattning

Den batteridrivna kedjesågen är avsedd för drift med batteriet B150 Li (B05-3640, art.-nr 113280) eller B200 Li (B05-3650, art.-nr 113524).

OBS! Risk för skador på maskin och batteri. Om maskinen drivs med ett olämpligt batteri finns det risk för att maskinen eller batteriet skadas.

- Använd endast maskinen med föreskrivet batteri.

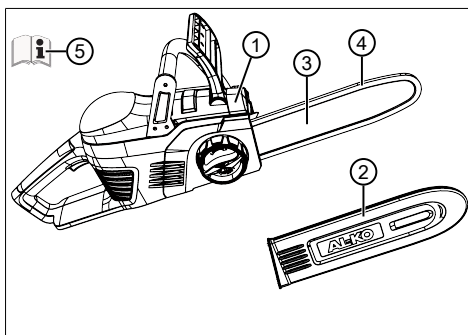
För att kunna ladda batteriet krävs en laddare av typ C130 Li (art.-nr 113281).

i ANMÄRKNING Mer information finns i följande bruksanvisningar:

- Litiumjonbatteri B150 Li/B200 Li (dok.-nr 441630_b)
- Laddare C130 Li (dok.-nr.441633_d)

Kontrollera efter uppackningen att alla komponenter finns med.

i ANMÄRKNING Batteri och laddare ingår inte i leveransomfånget.



Nr.	Komponent
1	Batteridrivna kedjesåg CS 4030
2	Skyddskåpa för skärkniven
3	Styrskena
4	Sågkedja
5	Bruksanvisning

2.6 Produktöversikt (01)

Nr.	Komponent
1	Sågkedja
2	Styrskena
3	Snabbspänningsanordning med fäst-mutter och ratt

Nr.	Komponent
4	Handskydd
5	Bygelhandtag
6	Batteri
7	Gasreglage
8	Spärrknapp
9	Bakre handtag
10	Skydd för kedjekugghjul
11	Fastgöringsklo
12	Lock till kedjeoljetank
13	Siktglas till kedjeoljetank

3 ALLMÄNNA SÄKERHETSANVISNINGAR FÖR ELVERKTYG

⚠ VARNING! Läs alla säkerhetsanvisningar och annan information. Om inte säkerhetsanvisningar och annan information följs kan det leda till elstöt, brand och/eller allvarliga skador.

- Förvara säkerhetsanvisningar och information på ett säkert ställe för framtida bruk.

Begreppet "elredskap" som används i säkerhetsanvisningen avser nätdrivna elredskap (med nät-kabel) och batteridrivna elredskap (utan nät-kabel).

3.1 Säkerhet på arbetsplatsen

- **Se till att arbetsområdet är städad och har god belysning.** Risk för olyckor om arbetsområdet är ostädad eller dåligt belyst.
- **Arbeta inte med elverktyget i explosionsfarlig miljö där brandfarliga vätskor, gaser eller damm.** Elverktyg genererar gnistor som kan antända damm eller ångor.
- **Håll barn och andra personer på avstånd från elverktyget medan det används.** Om du blir distraherad kan du förlora kontrollen över elverktyget.

3.2 Elsäkerhet

- **Elredskapets kontakt måste passa i eluttaget. Kontakten får inte förändras på något sätt. Använd inte adapterkontakt tillsammans med jordade elredskap.** Oförändrade kontakter och passande eluttag minskar risken för elstöt.

- **Undvik kroppskontakt med jordade ytor, såsom rör, element, spisar och kylskåp.** Risken för elstöt ökar när din kropp är jordad.
- **Utsätt inte elredskap för regn och väta.** Om vatten tränger in i elredskap risken för elektriska slag.
- **Använd inte kabeln till annat än vad den är avsedd för, t.ex. för att bära eller hänga upp elredskapet. Dra inte heller i själva kabeln när du ska dra ur kontakten. Håll kabeln på avstånd från hetta, olja, vassa kanter och rörliga delar på redskapet.** Skadad eller tilltrasslad kabel ökar risken för elstöt.
- **Använd vid arbete utomhus enbart förlängningskablar som är avsedda för utomhusbruk.** Detta minskar risken för elstöt.
- **Om användning i fuktig miljö inte går att undvika ska en jordfelsbrytare användas.** Jordfelsbrytare minskar risken för elstöt.

3.3 Personssäkerhet

- **Var uppmärksam, vaksam och använd sunt förnuft vid arbete med ett elredskap. Använd inget elredskap om du är trött eller är påverkad av droger, alkohol eller läkemedel.** Ett ögonblick av ouppmärksamhet när du använder ett elredskap kan leda till allvarliga personskador.
- **Bär personlig skyddsutrustning och använd alltid skyddsglasögon.** Beroende på elredskapets typ och arbetssituationen ska alltid personlig skyddsutrustning, t.ex. andningsskydd, halksäkra säkerhetsskor, skyddshjälm eller hörselskydd användas för att minska risken för skador.
- **Se till att redskapet inte kan startas oavsiktligt. Försäkra dig om att elredskapet är avstängt innan du ansluter det till strömförsörjningen eller batteriet, eller lyfter och bär det.** Risk för olyckor om du håller fingret på strömbrytaren när du bär elredskapet eller om det är påslaget när det ansluts till strömförsörjningen.
- **Ta bort inställningsverktygen och skruvnycklarna innan du slår på elredskapet.** Ett verktyg eller en nyckel som sitter i en roterande komponent kan orsaka personskador.
- **Undvik att arbeta i onormala kroppsställningar. Se till att du står stadigt och alltid håller balansen.** På så sätt kan du bättre

kontrollera det elredskapet i en oförutsedd situation.

- **Bär lämpliga kläder. Bär inga löst sittande kläder eller smycken. Håll hår och kläder borta från rörliga delar.** Löst sittande kläder, smycken eller långt hår kan fastna i de rörliga delarna.
- **Om dammuppsugnings- eller dammuppsamlingsanordningar är monterade se till dessa är rätt anslutna och att de används korrekt.** Användning av dammuppsugning kan minska risken för skador förorsakade av damm.

3.4 Använda och hantera elverktyget

- **Överbelasta inte redskapet. Använd ett elredskap som är avsett för det arbete du utför.** Med ett passande elredskap arbetar du bättre och säkrare i det angivna effektområdet.
- **Använd inte elredskap med defekta strömbrytare.** Ett elredskap som inte längre kan kopplas till eller ifrån är farligt och måste repareras.
- **Dra ur kontakten ur eluttaget och/eller ta ur batteriet innan du gör inställningar, byter tillbehörsdelar eller lägger undan redskapet.** Dessa försiktighetsåtgärder förhindrar att elredskapet startas oavsiktligt.
- **Förvara elredskap som inte används utom räckhåll för barn. Låt inte personer som saknar kunskaper eller inte har läst dessa anvisningar använda redskapet.** Elredskap är farliga om de används av oerfarna personer.
- **Var noga med underhållet av ditt elredskap. Kontrollera att rörliga delar fungerar felfritt och inte kläms fast. Kontrollera också att inga andra delar är skadade och påverkar elredskapets funktion. Reparera skadade delar innan redskapet tas i bruk.** Många olyckor orsakas av dåligt underhållna elredskap.
- **Se till att skärverktygen är vassa och rena.** Ordentligt skötta skärverktyg med vassa kanter fastnar inte lika lätt och är lättare att manövrera.
- **Använd redskap, tillbehör, verktyg osv. enligt dessa anvisningar. Ta hänsyn till arbetssituationen och det arbete som ska utföras.** Om elredskapet används till andra syften än avsedda användningar kan leda till farliga situationer.

3.5 Använda och hantera det batteridrivna verktyget

- **Ladda enbart batteriet i laddare som anvisas av tillverkaren.** En laddare som är avsedd för en viss batterityp kan bli brandfarlig om den används med andra batterier.
- **Använd endast batterier som är avsedda för elredskapet.** Om andra batterier används finns risk för personskador eller brand.
- **Förvara batterier som inte används på tillräckligt avstånd från gem, mynt, nycklar, spik, skruv och andra metallföremål som kan orsaka en elektrisk överbrygning mellan kontakterna.** En kortslutning mellan batterikontakterna kan leda till brännskador eller brand.
- **Vid felaktig användning kan vätska läcka ut ur batteriet. Undvik kontakt med denna vätska. Skölj med vatten vid eventuell kontakt. Om vätskan har kommit in i ögonen måste du dessutom kontakta läkare.** Läckande batterivätska kan leda till hudirritationer eller brännskador.

3.6 Service

- **Låt endast kvalificerad personal reparera ditt elredskap under användande av originalreservdelar.** Detta garanterar redskapets säkerhet.

4 SÄKERHETSANVISNINGAR FÖR KEDJESÅG

- **Håll alla kroppsdelar på avstånd från sågkedjan när sågen är igång. Se till att sågkedjan inte vidrör något när den startas.** Under arbete med kedjesåg kan ett ögonblick av ouppmärksamhet leda till att kläder eller kroppsdelar fastnar i sågkedjan.
- **Håll alltid kedjesågen med höger hand på bakre handtaget och vänster hand på främre handtaget.** Kedjesågen får inte hållas fast med omvänd arbetsställning eftersom det ökar risken för skador.
- **Håll alltid elredskapet i det isolerade handtaget, eftersom sågkedjan kan komma i kontakt med dolda strömförande kablar.** Sågkedja som kommer i kontakt med spänningsförande ledning gör övriga metall-delar av elredskapet strömförande som därigenom kan ge användaren en elstöt.
- **Använd alltid skyddsglasögon och hörsel-skydd. Ytterligare skyddsutrustning för huvud, händer, ben och fötter rekommenderas.**

deras. Rätt skyddskläder minskar risken för skador från kringflygande spånmaterial och oavsiktlig kontakt med sågkedjan.

- **Arbeta inte med kedjesågen uppe i träd.** Vid användning av kedjesåg i ett träd finns risk för skador.
- **Se till att alltid stå stadigt och använd kedjesågen endast när du står på fast, säker och plan mark.** Hala underlag eller instabila ytor som på en stege kan göra att man tappar balansen eller kontrollen över kedjesågen.
- **När du sågar av en spänd gren räkna med att den fjädrar tillbaka.** När spänningen släpper i träfibren kan den spända grenen träffa användaren och/eller medföra att träffa att användaren förlorar kontrollen över kedjesågen.
- **Var extremt försiktig när du sågar undervegetation och ungskog.** De tunna materialet kan fastna i sågkedjan och slå upp mot eller göra att du tappar balansen.
- **Bär kedjesågen i det främre handtaget i fränkopplat läge med sågkedjan vänd bort från kroppen.** Sätt alltid på skyddskåpan när kedjesågen ska förvaras eller transporteras. Omsorgsfull hantering av kedjesågen minskar sannolikheten för oavsiktlig kontakt med den roterande sågkedjan.
- **Följ anvisningarna för smörjning, kedjespänning och byte av tillbehör.** Felaktigt spänd eller smord kedja kan antingen gå sönder eller öka risken för kast.
- **Håll handtagen torra och fria från olja och fett.** Feta, oljiga handtag är hala och gör att du förlorar kontrollen.
- **Såga endast i trä.** Använd inte kedjesågen för arbete som den inte är avsedd för. Exempel: Använd inte kedjesågen för sågning av plast, murverk eller byggmaterial som inte är gjorda av trä. Användning av kedjesågen för icke avsedda arbeten kan leda till farliga situationer.

5 ORSAKER TILL KAST OCH HUR MAN UNDVIKER DEM

Kast kan uppstå när nosen på styrskenan kommer i kontakt med ett föremål eller när träet böjer sig och klämmer fast sågkedjan i snittet.

Om styrskenan kommer i kontakt med något kan det i vissa fall leda till en oväntad och bakåtriktad

reaktion där styrskenan slås uppåt och i riktning mot användaren.

Om sågkedjan fastnar i överkanten av styrskenan kan skenan studsas till kraftigt i användarens riktning.

Alla dessa reaktioner kan göra att du förlorar kontrollen över sågen och orsaka allvarlig skada. Lita inte enbart på de skyddsanordningar som finns i motorsågen. Som motorsågsanvändare bör du vidta flera åtgärder för att kunna arbeta utan olyckor och skador.

Kast beror på felaktig användning av verktyget. Det kan undvikas genom att vidta vissa försiktighetsåtgärder som beskrivs nedan:

- **Håll fast sågen med båda händerna så att tummarna och fingrarna omsluter handtagen på motorsågen. Innta med kropp och armar en ställning som gör att du kan stå emot kraften från ett eventuellt kast.** Om lämpliga åtgärder har vidtagits kan användaren behärska krafterna från ett kast. Släpp aldrig taget om motorsågen.
- **Undvik en onormal kroppshållning och såga inte ovanför axelhöjd.** Därmed undviks oavsiktlig kontakt med svärdspetsen och man får bättre kontroll över motorsågen i oväntade situationer.
- **Använd alltid ersättningsckenor och sågkedjor som föreskrivs av tillverkaren.** Felaktiga ersättningsckenor och sågkedjor kan orsaka kedjebrott och/eller kast.
- **Håll dig till tillverkarens anvisningar när det gäller vässning och underhåll av sågkedjan.** För låg djupbegränsare ökar tendensen till kast.

6 VIBRATIONSBELASTNING

■ Fara p.g.a. vibration

Det faktiska vibrationsemissionsvärdet när redskapet används kan avvika från tillverkarens angivna värde. Beakta följande inverkan faktorer före resp. under användningen:

- Används maskinen för avsett ändamål?
- Skärs eller bearbetas materialet på rätt sätt?
- Är maskinen i gott skick?
- Är skärverktyget tillräckligt vasst och är rätt verktyg monterat?
- Är handtag och i förekommande fall vibrationshandtag monterade och fast angjorda vid maskinen?

- Använd endast redskapet med det motorvarvtal som rekommenderas för arbetet. Undvik att använda maximalt varvtal för att på så sätt förebygga buller och vibrationer.
- Felaktigt underhåll samt felaktig hantering av redskapet kan leda till högre buller och allvarigare vibrationer. Detta kan leda till hälsoproblem. Stäng i sådana fall omedelbart av redskapet och lämna in den till en auktoriserad serviceverkstad för reparation.
- Belastningen av vibration är beroende av arbetsuppgifterna och hur redskapet används. Gör en uppskattning av belastningsgraden och ta raster därefter. Därigenom minskas vibrationsbelastningen över hela arbetstiden avsevärt.
- Längre tids arbete med redskapet kan leda till cirkulationsbesvär för användaren, s k "vita fingrar". Till förebyggande av sådana besvär bör man alltid bära arbetshandskar och hålla händerna varma. Skulle man upptäcka symptom på "vita fingrar" ska man omgående uppsöka läkare. Till symptomen hör: känslolöshet, reducerad känsl, ilningar, klåda, smärtor, förminskad muskelstyrka, förändring av hudens färg och tillstånd. Normalt uppträder dessa symptom först på fingrar, händer och märks på pulsen. Faran är särskilt stor vid lägre utomhustemperaturer.
- Ta längre pauser under arbetsdagen för få vila från buller och vibrationer. Planera arbetet så att användning av redskapet som ger särskilt kraftiga vibrationer fördelas över flera arbetsdagar.
- Om du känner obehag eller noterar färgförändringar i huden ska du genast avbryta arbetet med redskapet. Lägg in regelbundna vilopauser under arbetet. Utan tillräckliga pauser under arbetet kan lätt hand-arm-vibrationssyndrom uppstå.
- Sök alltid minimera riskerna med att utsätta sig för vibrationer. Sköt redskapet i enlighet med anvisningarna i bruksanvisningen.
- Om redskapet används ofta ska du kontakta din återförsäljare om antivibrationstillbehör (t.ex. handtag).
- Undvik allt arbete med maskinen vid temperaturer under 10°C. Skapa en arbetsplan som begränsar exponeringen för vibrationer.

7 BULLER

Ett visst buller från redskapet kan inte undvikas. Förlägg alltid bullriga arbeten på tillåtna tider.

Respektera vilotiderna och inskränk arbetstiden till den absolut nödvändiga. Bär alltid hörselskydd under arbetet och se även till att personer i närheten bär hörselskydd.

8 SÄKERHETSANVISNINGAR TILL BATTERI

Detta avsnitt anger alla grundläggande säkerhetsanvisningar som ska beaktas när batteriet används. Läs dessa anvisningar.

- Använd endast batteriet i enlighet med sitt ändamål, dvs. för batteridrivna maskiner från AL-KO. Ladda endast batteriet med den avsedda laddaren från AL-KO.
- Packa upp batteriet ur originalförpackningen när det ska användas.
- Ladda upp batteriet helt och hållet innan den första användningen och använd alltid den angivna laddaren för detta. Iaktta alltid anvisningarna i denna bruksanvisning när batteriet ska laddas.
- Använd inte batteriet i explosions- och brandfarliga miljöer.
- Utsätt inte batteriet för väta och fukt när det används i maskinen.
- Skydda batteriet från värme, olja och öppen eld så att det inte skadas och så att inga ångor eller elektrolytvätskor kan rinna ut. Explosionsrisk!
- Utsätt inte batteriet för stötar och kasta det inte.
- Använd inte batteriet när det är smutsigt eller vått. Rengör och torka batteriet med en torr och ren duk.
- Håll metallföremål borta från batteriet när det är laddat och inte används för att inte överbrygga kontakterna (t.ex. gem, mynt, nycklar, spikar, skruvar). Använd inga spetsiga föremål på batteriet (t.ex. skruvmejsel). Gör man det kan det orsaka en intern kortslutning som kan leda till överhettning, brand eller batteriexplosion.
- Öppna, demontera eller sönderdela inte batteriet. Risk för elektriska stötar och kortslutning.
- Vid en felaktig användning och när batteriet är skadat kan ångor och elektrolytiska vätskor tränga ut. Tillför riklig med frisk luft och uppsök läkare vid besvär.
Om du har kommit i kontakt med elektrolytvätska tvättar du kontaktstället grundligt

och sköljer ögonen ordentligt. Uppsök därefter en läkare.

- Batteriet får inte hanteras av obehöriga såvida inte dessa personer hålls under uppsikt av en person, som ansvarar för deras säkerhet eller om dessa personer har fått anvisningar av den ansvariga personen hur batteriet ska hanteras. Obehöriga är bl. a.:
 - Personer (inklusive barn) med begränsade fysiska, sensoriska eller mentala förmågor.
 - personer som inte har några erfarenheter av eller kunskaper om batteriet
- Barn skall hållas under uppsikt och ges anvisningar så att de inte leker med batteriet.
- Lämna inte batteriet permanent i laddaren. Vid en längre tids förvaring skall batteriet tas ut ur laddaren.
- Ta ut batteriet ur de maskiner som det driver när dessa inte används.
- När batteriet inte används skall det förvaras torrt och i ett låst utrymme. Skydda batterier mot hetta och direkt solljus. Obefogade personer och barn får inte ha åtkomst till batteriet.

9 SÄKERHETSANVISNINGAR TILL LADDARE

Detta avsnitt anger alla grundläggande säkerhets- och varningsanvisningar som ska beaktas när laddaren används. Läs dessa anvisningar.

- Använd endast laddaren ändamålsenligt, d.v.s. för att ladda de angivna uppladdningsbara batterierna. Sätt endast in originalbatterier från AL-KO i laddaren.
- Kontrollera hela laddaren och framför allt nätkabeln och batterifacket avseende skador före varje användning. Använd endast laddaren i felfritt skick.
- Använd inte laddaren i explosions- och brandfarliga miljöer.
- Använd endast laddaren inomhus och utsätt den inte för väta och fukt.
- Placera alltid laddaren på en välventilerad och ej brännbar yta, eftersom den värmer upp sig vid laddning. Håll ventilationsöppningarna fria och täck inte över laddaren.
- Ta innan anslutningen av laddaren reda på om den nätspänning som anges i avsnittet "Tekniska data" också finns tillgänglig.

- Använd endast nätkabeln för att ansluta laddaren och inte för något ej avsett ändamål. Bär inte laddaren i nätkabeln och dra inte ut näststickkontakten genom att dra i nätkabeln.
- Skydda nätkabeln mot hetta, olja och vassa kanter så att den inte skadas.
- Använd inte laddaren när den är smutsig eller våt. Rengör och torka laddaren och batteriet före användning.
- Öppna inte laddaren och batteriet. Risk för elektriska stötar och kortslutning.
- För din egen säkerhet, låt alltid laddaren repareras av kvalificerad fackpersonal och med hjälp av originaldelar.
- Denna apparat kan användas av barn över 8 år och äldre, liksom av personer med nedsatt fysisk, sensorisk eller mental förmåga eller brist på erfarenhet och kunskap om de hålls under uppsikt eller instrueras om säker användning av apparaten och om de risker som kan uppstå. Barn får inte leka med utrustningen. Rengöring och underhåll får inte utföras av barn utan tillsyn.
- Personer med mycket starka och komplexa begränsningar kan ha behov utöver de instruktioner som beskrivs här.
- När laddaren inte används ska den förvaras torrt och i ett låst utrymme. Obefogade personer och barn får inte ha åtkomst till laddaren.

10 SÄKERHETSANVISNINGAR FÖR ARBETET

- Beakta de aktuella lokala säkerhetsföreskrifterna, t.ex. från yrkesföreningar, socialkassor och arbetsmiljömyndigheter.
- Arbeta endast vid tillräckligt med dagsljus eller belysning.
- Håll arbetsområdet fritt från föremål som avsågade delar - risk för snubbling.
- Användaren är ansvarig för olyckor som drabbar andra personer och deras egendom.
- Om det är första gången du arbetar med en kedjesåg:
 - Låt gärna säljaren eller annan fackman förklara hur man ska hantera kedjesågen.
 - Öva före första användningen åtminstone sågning av rundträ på sågbock eller ställning.

10.1 Användare

- Ungdomar under 16 år eller personer som inte är förtrogna med bruksanvisningen får inte använda redskapet.
- Den som arbetar med kedjesågar måste vara utvilad, och ha god fysiskt och mental hälsa. Den som av hälsoskäl ska undvika större ansträngningar bör rådfråga läkare om lämpligheten att arbeta med denna kedjesåg.

10.2 Arbetstider

Beakta de lokala bestämmelserna om arbetstider för arbete med kedjesåg. Arbetstiderna för kedjesåg kan vara reglerade i nationella och lokala föreskrifter.

10.3 Arbeta med kedjesåg

⚠ VARNING! Fara för svåra kroppsskador.

Användning av ofullständigt monterad kedjesåg kan förorsaka svåra kroppsskador.

- Kedjesågen får endast användas när den är fullständigt monterad.
- Genomför alltid en siktkontroll före arbetet för att kontrollera att kedjesågen är komplett, samt saknar skador eller förslitna komponenter. Säkerhets- och skyddsanordningar måste vara intakta.

⚠ VARNING! Fara för kroppsskador föreligger vid oavsiktlig start av kedjesågen.

En kedjesåg som oavsiktligt startas kan orsaka svåra kroppsskador. Ta därför alltid ur batteriet vid

- före kontroller, inställning och rengöring
 - arbeten på skärande delar
 - när kedjesågen är utan tillsyn
 - före transport
 - före förvaring
 - före underhåll och reparationer
 - vid fara
-
- Arbeta aldrig ensam.
 - Ha alltid en förbandslåda till hands för eventuella olyckor.
 - Undvik kontakt med metallföremål som sitter i jorden eller är elektriskt ledande.
 - Den personliga skyddsutrustningen består av:
 - Skyddshjälm
 - Hörselskydd (t.ex. hörselkåpor), i synnerhet om arbetet vara längre än 2,5 timmar
 - Skyddsglasögon eller ansiktsskydd på skyddshjälmen

- Skyddsbyxor med skärskyddande inlägg
- Robusta7 arbetshandskar
- Säkerhetsskor med halksäker sula och stålhätta

- Såga inte med kedjesågen över axelhöjd eftersom säkerheten då inte längre kan garanteras.
- Innan du byter arbetsplats ska du först slå av motorn och sätta på kedjeskyddet.
- Sätt alltid på kedjeskyddet när kedjesågen inte används samt ta ur batteriet.
- Se till att kedjesågen är avstängd när du lägger den ned.
- Använd inte kedjesågen för att bända eller förflytta trä.
- Stammar som är tjockare än svärdlängden får enbart sågas av yrkesverksam personal.
- Påbörja alltid snittet med löpande sågkedja och starta aldrig kedjesågen när sågkedjan ligger an mot träet.
- Se till att ingen sågkedjeolja släpps ut i miljön.
- Såga inte i regn, snö eller storm.
- Säkerhets- och skyddsanordningar får inte sättas ur funktion.

11 MONTERING

⚠ VARNING! Fara för svåra kroppsskador.

Användning av ofullständigt monterad kedjesåg kan förorsaka svåra kroppsskador.

- Kedjesågen får endast användas när den är fullständigt monterad.
- Genomför alltid en siktkontroll före arbetet för att kontrollera att kedjesågen är komplett, samt saknar skador eller förslitna komponenter. Säkerhets- och skyddsanordningar måste vara intakta.

⚠ OBSERVERA! Fara för skärskador. Skarpa kanter på sågkedjan kan ge upphov till skärsår även under monteringen.

- Ta ur batteriet före monteringen.
- Bär alltid skyddshandskar vid monteringen av sågkedjan och styrskenan.

11.1 Montera styrskenan (05, 06)

1. För handskyddet (05/1) mot bygelhandtaget (05/A) så att kedjebromsen lossar.
2. Vrid fästmuttern (05/2) motsols och tag av tillsammans med kåpan (05/3).

- Sätt på styrskenan (06/1) på styrbulten (06/2) och skjut den så långt bakåt att sågkedjan kan monteras.

11.2 Montera sågkedjan (05, 06)

- Lägg sågkedjan på kedjekugghjulet (06/3) och i spåret på styrskenan (06/1).
- För sågkedjan runt noshjulet på styrskenan. Sågkedjan ska hänga ner lite på undersidan av styrskenan.
- Sätt på kåpan (05/3) och dra åt fästmuttern (05/2) lätt.

11.3 Spänna sågkedjan (05, 07)

i ANMÄRKNING Sågkedjan är rätt spänd när:

- den ligger an mot undersidan av styrskenan och kan dras runt för hand och
 - kan lyftas 3 - 4 mm i mitten på styrskenan
- Kontrollera att sågkedjan sitter ordentligt på kedjekugghjulet och ligger i styrskenan.
 - Vrid på ratten (05/4) på kåpan (05/3) så att det båda trekanterna hamnar mitt emot varandra (05/B).
 - Sätt på kåpan (07/1) och dra åt fästmuttern (07/2) lätt. Dra lätt åt fästmuttern eller dra åt ett varv.
 - Vrid ratten (07/3) medurs tills dess att sågkedjan har rätt spänning enligt beskrivningen ovan.
 - Vrid fästmuttern (07/2) medurs för att fixera den.

12 START

⚠ FARA! Livsfara och fara för svåra kroppsskador. Bristande kännedom om säkerhetsanvisningar och bruksanvisningar kan leda till svåra personskador och t.o.m. dödsfall.

- Läs och beakta alla säkerhetsanvisningar och andra anvisningar i denna bruksanvisning innan kedjesågen används!

⚠ VARNING! Fara för svåra kroppsskador. Kedjesåg med skadade komponenter kan förorsaka svåra kroppsskador.

- Genomför alltid en siktkontroll före arbetet för att kontrollera att kedjesågen är komplett, samt saknar skador eller förslitna komponenter. Säkerhets- och skyddsanordningar måste vara intakta.

12.1 Ladda batteriet (02)

Det medföljande batteriet är bara delvis laddat. Ladda upp batteriet helt och hållet före den första användningen. Batteriet kan laddas i vilket laddningsstatus som helst. Avbrott i laddningen skadar inte batteriet.

i ANMÄRKNING Se de separata bruksanvisningarna för batteri och laddare för närmare information.

12.2 Sätta i batteriet (03)

- För in (03/A) batteriet (03/1) ovanifrån i batterifacket (03/2) tills det klickar på plats.

12.3 Ta ut batteriet (03)

- Tryck in låsknappen (03/3) på batteriet (03/1) och håll intryckt.
- Ta ut (03/B) batteriet (03/1).

12.4 Kontrollera kedjespänning

Kontrollera kedjespänningen ofta eftersom nya sågkedjor förlänger sig.

Vid drifttemperatur förlänger sig sågkedjan och hänger lite lösare.

i ANMÄRKNING Sågkedjan är rätt spänd när:

- den ligger an mot undersidan av styrskenan och kan dras runt för hand.
- den kan lyftas 3 - 4 mm i mitten på styrskenan.

⚠ OBSERVERA! Skaderisk om sågkedjan hoppar ur! En sågkedja som inte är tillräckligt spänd kan hoppa ur under arbetet och orsaka kroppsskador.

- Se till att kontrollera kedjespänningen ofta. Kedjespänningen är otillräcklig om drivlänkarna går utanför spåret på undersidan av styrskena.
- Spänn sågkedjan på korrekt sätt så snart kedjespänningen är otillräcklig.

12.5 Kontrollera kedjebromsens funktion

Kedjesågen har en manuell kedjebroms som utlöses via handskyddet vid t.ex. kast (kickback).

När kedjebromsen utlöses stannar sågkedjan omedelbart och motorn stängs av.

⚠ FARA! Livsfara vid försumlig hantering!

Oförutsebara rörelser hos kedjesågen kan orsaka svåra kroppsskador och även dödsfall.

- Arbeta koncentrerat och säkerhetsmedvetet med kedjesågen.
- Tryck inte på någon brytare när du släpper kedjebromsen.

⚠ VARNING! Livsfara och fara för svåra kroppsskador föreligger om kedjebromsen är defekt.

Om kedjebromsen är defekt kan löpande sågkedja t.ex. ett kast (kickback) orsaka svåra kroppsskador och även dödsfall.

- Testa alltid kedjebromsen före arbetets början.
- Starta aldrig kedjesågen om kedjebromsen är defekt. Lämna istället kedjesågen till serviceverkstad för kontroll.

12.6 Funktionstest av kedjebromsen med fränkopplad motor (08)

1. Ta ut batteriet ur redskapet, se kapitlet se *Kapitel 12.3 "Ta ut batteriet (03)", sida 199.*
2. Dra (08/A) handskyddet (08/1) mot bygelhandtaget (08/2) för att lossa på kedjebromsen. Sågkedjan kan dras runt med handen.
3. För på aktivera kedjebromsen för du handskyddet (08/1) framåt (08/B). Sågkedjan ska inte gå att dra runt.

12.7 Funktionstest av kedjebromsen med tillkopplad motor (08)

i ANMÄRKNING Lossa kedjebromsen innan du startar kedjesågen.

1. Håll kedjesågen säkert i bygelhandtaget och bakre handtaget.
2. Lossa kedjebromsen.
3. Starta motorn.
4. Pressa handskyddet (08/1) framåt (08/B). Sågkedja och motor måste stanna omgående.

12.8 Fylla på sågkedjeolja (09)

OBS! Fara för skador på kedjesågen. Det kan bli svåra skador på kedjesågen om den används med för lite sågkedjeolja i tanken eller om denna olja är intorkad. Intorkad/inkletad sågkedjeolja kan leda till skador på oljeförande komponenter eller oljepumpen. Sådana skador kan också uppstå om den olja som används är uttjänt. Användning av gammal olja är inte bra för miljön!

- Fyll på tanken med sågkedjeolja före arbetet.
- Använd aldrig gammal olja!
- Byt senast vid batteriebyte ut sågkedjeoljan i tanken.

Genom det automatiska smörjningssystemet förses sågkedjan och styrskenan kontinuerligt med olja under drift. Sågkedjeoljan skyddar mot korrosion och förtida slitage. För att sågkedjan ska smörjas på ett tillfredsställande sätt måste det alltid finnas tillräckligt med sågkedjeolja i tanken.

Använd till smörjning av sågkedjan och styrskenan enbart miljövänlig biologiskt nedbrytbar sågkedjeolja av hög kvalitet samt transportera och lagra den i godkända och märkta behållare.

Kontrollera oljenivån före arbetets början och vid varje batteribyte och fyll på med sågkedjeolja vid behov:

1. Kontrollera oljenivån i tanken genom siktglasets (09/1). Det måste alltid finnas en synlig oljenivå. Minimal och maximal oljenivå får aldrig under- resp. överskridas.
2. Fyll vid behov på mer sågkedjeolja genom påfyllningsöppningen (09/2).

13 ANVÄNDNING**⚠ FARA! Livsfara och fara för svåra kroppsskador.**

Bristande kännedom om säkerhetsanvisningar och bruksanvisningar kan leda till svåra personskador och t.o.m. dödsfall.

- Läs och beakta alla säkerhetsanvisningar och andra anvisningar i denna bruksanvisning innan kedjesågen används!
- Beakta landsspecifika bestämmelser när det gäller drifttider.
- Ta tag i det bakre handtaget med den högra handen och bygelhandtaget med den vänstra handen och håll i stadigt grepp.
- Håll i handtagen så länge som motorn är igång.
- Använd inte kedjesågen om du:
 - är trött

- inte mår bra
- är påverkad av alkohol, mediciner eller droger

13.1 Fastställa batteriets laddningsstatus (04)

På framsidan av batteriet finns ett manöverfält med en tryckknapp (04/1) och LED laddningsstatusvisningar (04/2 till 04/5).

1. Tryck på tryckknappen (04/1). Laddningsstatusvisningarna lyser beroende på batteriets laddningsstatus.
2. Läs av laddningsstatusen.

Lysande LED:er	Batteriets laddningsstatus
Grön (04/2)	Batteriet är fulladdat.
Grön (04/3) och (04/4)	Batteriet är laddat till mer än 50 %.
Grön (04/4)	Batteriet är laddat till mindre än 50 %.
Röd (04/5)	Batteriet är helt urladdat eller så har batteriet överhettats/underkylts.

13.2 Kontrollera sågkedjeoljan

Tillvägagångssätt se *Kapitel 12.8 "Fylla på sågkedjeolja (09)", sida 200.*

OBS! Fara för skador på kedjesågen. Det kan bli svåra skador på kedjesågen om den används med för lite sågkedjeolja i tanken eller om denna olja är intorkad. Intorkad/inkletad sågkedjeolja kan leda till skador på oljeförande komponenter eller oljepumpen. Sådana skador kan också uppstå om den olja som används är uttjänt. Användning av gammal olja är inte bra för miljön!

- Kontrollera före arbetets början alltid att det finns tillräckligt med sågkedjeolja i tanken.
- Fyll vid behov på med sågkedjeolja.
- Använd aldrig gammal olja!

13.3 Testa kedjebromsen

Tillvägagångssätt se *Kapitel 12.5 "Kontrollera kedjebromsens funktion", sida 199.*

⚠ VARNING! Livsfara och fara för svåra kroppsskador föreligger om kedjebromsen är defekt. Om kedjebromsen är defekt kan löpande sågkedja t.ex. ett kast (kickback) orsaka svåra kroppsskador och även dödsfall.

- Testa alltid kedjebromsen före arbetets början.
- Starta aldrig kedjesågen om kedjebromsen är defekt. Lämna istället kedjesågen till serviceverkstad för kontroll.

13.4 Starta/stänga av motorn

⚠ OBSERVERA! Fara för hörselskador! Under drift avger kedjesågen ett kraftigt buller som kan orsaka hörselskador.

- Bär därför alltid hörselskydd under arbete med kedjesågen.

ℹ ANMÄRKNING Lossa kedjebromsen innan du startar kedjesågen.

Starta motorn:

1. Lossa kedjebromsen.
2. Tryck på spärrknappen (01/8) med tummen och håll den intryckt.
3. Tryck på gasreglaget (01/7) och håll det intryckt.
4. Släpp spärrknappen (01/8). Du behöver inte hålla inne spärrknappen efter att kedjesågen har startat. Spärrknappen är till för att förhindra att du startar kedjesågen av misstag.

Stänga av motorn:

1. Släpp gasreglaget (01/7).

14 ARBETSBETEENDE OCH ARBETSTEKNIK

ℹ ANMÄRKNING Kurser i hantering av kedjesågar och i trädfällning erbjuds regelbundet av lant- och skogsbruksorganisationer.

⚠ FARA! Fara för livshotande skador föreligger vid otillräckliga fackkunskaper! Otillräckliga fackkunskaper kan leda till allvarliga skador eller dödsfall!

- Endast utbildade och erfarna personer får fälla träd och genomföra kvistning.

⚠ FARA! Livsfara vid splittrat trä! Medföljande träbitar kan leda till allvarliga skador eller dödsfall!

- Ta bort lösa träbitar och splitter från träd som ska sågas.

14.1 Fälla träd

Innan du kan påbörja fällningsarbetet måste följande åtgärder genomföras.

- Se till att inga andra personer, djur eller föremål befinner i riskområdet.
- Säkerhetsavståndet mellan andra arbetsplatser eller föremål måste uppgå till minst 2½ trädängder.
- Beakta också luftledningarna och annans egendom. Meddela eventuellt kraftbolag eller ägare.
- Bedöm trädets fallriktning.
Avgörande för trädets fallriktning är:
 - trädets naturliga lutning
 - trädets höjd
 - ensidig grenbildning
 - plant eller sluttande underlag
 - asymmetrisk växt, trädskador
 - vindriktning och vindstyrka
 - snötyngd
- Arbeta alltid ovanför det träd som ska fällas vid lutande underlag.
- Se till att det inte finns några hinder i den i förväg fastlagda reträttvägen. Reträttvägen ska ligga ca 45° snett bakåt från fallriktningen (17).
- Stammen måste vara fri från annan växtlighet, grenar och främmande föremål (t.ex. smuts, stenar, lös bark, spikar, klämmor, trådar osv.).

För att fälla ett träd ska två riktskär och ett fällskär sättas.

1. Vid fäll- och kapningsnitt sätt fast fastgörringsklon på ett säkert sätt i det träd som ska sågas.
2. Sätt riktskåret (18/C) först vågrätt och sedan snett uppifrån i en vinkel på minst 45°. På så sätt förhindrar du att kedjesågen fastnar vid det andra riktskåret. Riktskåret görs så nära marken som möjligt och i den önskade fallriktningen (18/E). Skårdjupet ska vara ca 1/4 av stammens diameter.

3. Sätt fällskåret (18/D) mitt emot riktskåret exakt vågrätt. Fällskåret ska göras ca 3–5 cm över det vågräta riktskåret.
4. Säg fällskåret (18/D) så djupt att det finns en brytmån (18/F) på minst 1/10 av stammens diameter mellan riktskåret (18/C) och fällskåret (18/D). Denna brytmån förhindrar att trädet vrider och faller i fel riktning. När fällskåret (18/D) närmar sig brytmånen (18/F) ska trädet börja falla.
Om trädet börjar falla under sågningsarbetet:
 - Skulle trädet falla i fel riktning eller luta sig tillbaka och klämma fast kedjesågen ska fällskåret avbrytas. Använd en kil för att öppna snittet och få trädet att falla i den önskade fallriktningen.
 - Ta ut kedjesågen ur snittet, stäng av och lägg ned den.
 - Gå i reträttområdet.
 - Akta dig för nedfallande grenar och kvistar.
5. Om trädet inte faller, sätt i en kil i fällskåret för att få den att falla kontrollerat.
6. När du har avslutat sågningsarbetet ta av hörselskyddet för att kunna höra signaler eller varningsrop.

ⓘ ANMÄRKNING Du får endast använda kilar av trä, plast eller aluminium.

⚠ FARA! Livsfara föreligger vid fallande träd! Om reträttväg saknas kan det leda till allvarliga skador eller dödsfall!

- Påbörja först fällningsarbetet när en hinderfri reträttväg finns från det träd som ska fällas.

⚠ FARA! Livsfara vid träd som faller okontrollerat! Träd som faller okontrollerat kan förorsaka allvarliga skador eller dödsfall!

- För att garantera att trädet faller kontrollerat lämna en brytmån mellan riktskåret och fällskåret som är ca 1/10 av stammens diameter.
- Genomför inga fällningsarbeten när det blåser.

14.2 Kvistning

Beakta följande punkter under arbetet:

- Stöd kedjesågen mot stammen under arbetet.
- Lämna till att börja med större nedåtriktade grenar som stöder trädet mot marken (19).

- Kapa mindre grenar med ett snitt.
- Var försiktig med spända grenar och såga dessa underifrån och upp för att förhindra att kedjesågen fastnar (19).
- Såga inte fritt hängande grenar underifrån.
- Insticks-, längs-, och hjärtsnitt får bara utföras av utbildade eller erfarna personer (18).

14.3 Kapning av fällda träd

Beakta följande punkter under arbetet:

- Arbeta alltid ovanför trädstammen i slutningar eftersom stammen kan komma i rullning (19).
- Förflytta kedjesågen så att inga kroppsdelar befinner sig i sågkedjans förlängda svängområde.
- Sätt en fastgöringsklon alldeles bredvid snittkanten och vrid kedjesågen runt denna punkt. Utöva inget tryck i slutet av snittet.
- Se till att inte sågkedjan kommer i kontakt med marken.
- När snittet är klart vänta tills sågkedjan har stannat innan du tar bort kedjesågen.
- Stäng alltid av kedjesågens motor innan du går till nästa träd.

Hela stammens längd ligger jämsmed marken:

- Såga igenom stammen ovanifrån utan att komma i kontakt med marken (20).

Stammen ligger med ena änden uppåt:

- För att förhindra att kedjesågen fastnar och splittrar träet såga först 1/3 av stammens diameter underifrån, sedan resten ovanifrån ned till det undre snittet (10).

Om stammen vilar på båda ändarna:

- För att förhindra att kedjesågen fastnar och splittrar träet såga först 1/3 av stammens diameter ovanifrån och sedan resten underifrån upp till det övre snittet (11).

⚠ FARA! Livsfara vid kast (kickback)! Vid kast (kickback) kan redskapet ge användaren livshotande skador.

- Vidta ovillkorligen nedanstående åtgärder för att undvika kast!

14.4 Kapa sågad trävara (12)

Beakta följande punkter under arbetet:

- Använd säkra underlag (sågbock, kilar, balkar).
- Se till att du står stabilt och har en jämn fördelning av kroppsvikten.

- Se till att inte runda stockar kan rulla.
- Påbörja alltid snittet med redan löpande sågkedja. Starta aldrig kedjesågen när sågkedjan ligger an mot träet.
- Håll inte fast träet med foten eller låt någon annan person hålla fast det.

15 UNDERHÅLL OCH SKÖTSEL

⚠ VARNING! Risk för skärskador. Fara för skärskador vid beröring av vassa maskindelar i rörelse liksom knivar.

- Stäng alltid av maskinen före underhåll, skötsel och rengöring. Ta ut batteriet.
- Bär alltid skyddshandskar under underhåll, skötsel och rengöring.

Kedjesågen uppfyller alla gällande säkerhetsnormer. Reparationer får bara genomföras av kvalificerad personal och endast originalreservdelar får användas.

- Kontrollera slitaget efter varje användning och byt vid behov ut skadade komponenter.
- Utsätt inte redskapet för väta eller fukt. Torka av plastdelar med trasa men använd vare sig rengörings- eller lösningsmedel.
- Rensa kylflötsintagen om de är igensatta.
- Spruta aldrig vatten på kedjesågen och använd inte högtryckstvätt.
- Använd endast reservdelar som har specificerats av tillverkaren.

15.1 Slipa sågkedjan (13)

⚠ FARA! Livsfara vid kast (kickback)! En felaktigt slipad sågkedja ökar risken för bakslag och därmed faran för dödliga skador.

- Slipa sågkedjan korrekt för att minska risken för bakslag.

⚠ OBSERVERA! Fara för skador pga sågkedjan! Skarpa kanter på sågkedjan kan ge upphov till skärsår även under monteringen.

- Bär alltid skyddshandskar vid slipning av sågkedjan.

OBS! Felaktig slipning kan leda till maskinskadorna! Ojämnna sågtänder gör att kedjan löper ojämnt och kan leda till kedjebrott! Efter slipningen måste alla sågtänder vara lika långa och breda.

- Slipa sågkedjan på ett korrekt sätt!

I ANMÄRKNING För oerfarna användare rekommenderar vi att lämna in kedjesågen till ett serviceställe för slipning av sågkedjan.

Arbeta inte med slöa eller skadade sågkedjor. Konsekvenserna kan vara hög kroppslig belastning, dåliga sågresultat och högt kedjeslitage.

För att få ett optimalt sågningsresultat måste sågkedjan slipas regelbundet.

En korrekt slipad sågkedja minskar risken för kast och förebygger omfattande slitage.

Vässning krävs när:

- Sågspånen börjar likna damm.
- Det krävs större kraft att såga.
- Snittet inte är rakt.
- Vibrationerna ökar.
- Bränsleförbrukningen ökar.

Vässa kedjan:

1. Stäng av kedjesågen och ta ur batteriet.
2. Kontrollera kedjespänning och justera vid behov.
3. Använd enbart lämpliga redskap till slipning: Rund kedjefil $\varnothing = 4,0$ mm, filguide, kedjemätare. Dessa redskap finns att köpa i fackhandeln.
4. De enskilda kedjelänkarna består av en såglänk (13/3), sågtand (13/1) och en begränsningsanordning (13/2).
5. För filen med lätt tryck och lodrätt (13) från insidan till utsidan av sågtand. För att hantera filen rätt kan man ta hjälp av en filguide. Det räcker med 2-3 fildrag.
6. Vid slipning måste vinkeln (13) på sågtanden och höjden på begränsningsanordningen (13/2) till eggen hållas. Se till att alla sågtänderna efter slipningen är lika långa och breda.
7. Vid användning av föreskrivna redskap och rätt hantering uppnås automatiskt det föreskrivna värdet på vinkeln. Värdena kan kontrolleras med en kedjemätare.
8. Runda till sist av den främre delen av begränsningsanordningen (13/2) lätt.

Slipa sågkedjan ofta och ta bort så lite material som möjligt. Efter att själv ha slipat sågkedjan 3 till 4 gånger, ska man låta en fackverkstad efterslipa den. Där efterslipas också djupbegränsaren. Byt sågkedjan när sågtändernas minimilängd på 4 mm (13) har uppnåtts.

15.2 Rengöra kedjehjul och insida

Rengör kedjesågen grundligt efter varje användning.

1. Ta ur batteriet och placera kedjesågen på ett stabilt underlag.
2. Skruva av kugghjulsskyddet.
3. Rengör insidan med en lämplig pensel.
4. Ta av sågkedjan och ta loss styrskenan.
5. Rengör spåren i skenan och oljehålet.

15.3 Justera snabbspänningsanordningen (16)

1. Ta av styrskenan (16/1).
2. Lossa på stjärnskruven (16/3) och ta av adapterplåten med spännhake (16/2) från styrskenan.
3. Vänd styrskenan i längdriktningen.
4. Sätt tillbaka adapterplåten med spännhake på styrskenan och fixera genom att dra åt stjärnskruven.
5. Montera tillbaka styrskenan se *Kapitel 11.1 "Montera styrskenan (05, 06)", sida 198.*

15.4 Kontrollera, vända och smörja styrskenan (14, 15)

Kontrollera styrskenan

Kontrollera regelbundet att inte styrskenan har några skador. Ta vid behov bort utskjutande ojämnheter (14).

Vändning av styrskenan

För att undvika ett ensidigt slitage ska styrskenan vändas efter varje filpning eller byte av kedjan.

1. Justera snabbspänningsanordningen på styrskenan, se *Kapitel 15.3 "Justera snabbspänningsanordningen (16)", sida 204.*
2. Vändning av styrskenan.

Fetta styrskenan

1. Rengör spåret i skenan (14/1) och oljehålet (14/2) grundligt.
2. Rengör grundligt smörjhålet (15/1) från båda sidorna.
3. Pressa med en lämplig fettpress in så mycket fett på båda sidorna tills fettets tränger ut på kugghulets spetsar. Vrid samtidigt kugghulet.

16 FELAVHJÄLPNING

⚠ OBSERVERA! Skaderisk. Vassa redskapsdelar och delar i rörelse kan orsaka kroppsskador.

- Bär alltid skyddshandskar under underhåll, skötsel och rengöring av redskapet!
- Stäng av redskapet och ta ur batteriet!

! ANMÄRKNING Vänd dig till vår kundtjänst vid fel som inte finns med i den här tabellen eller vid fel som du inte själv kan åtgärda.

Störning	Orsak	Åtgärd
Motorn går inte.	Ingen batterispänning.	Låt en elektriker kontrollera strömförsörjningen.
	Överbelastningsskyddet har löst ut.	Vänta tills överbelastningsskyddet återställer strömförsörjningen.
	Kedjebromsen är aktiverad.	Lossa kedjebromsen.
Styrskena och sågkedja blir för varma. Rökutveckling.	Sågkedjan är för hårt spänd.	Minska på kedjespänningen.
	Oljetanken är tom.	Fyll på sågkedjeolja. Kontrollera att inte oljetanken är skadad
	Oljehålet och/eller spåret i styrskenan är smutsigt.	Rengör oljehålet och spåret i styrskenan.
Motorn går men sågkedjan löper inte runt.	Sågkedjan är för hårt spänd.	Minska på kedjespänningen.
	Maskinfel	Kontakta AL-KO:s servicecenter.
Trädamm kommer ut istället för sågspån. Kedjesågen måste tryckas genom virket.	Sågkedjan är slö.	Slipa sågkedjan eller kontakta AL-KO:s servicecenter.
Redskapet vibrerar ovanligt mycket.	Maskinfel	Kontakta AL-KO:s servicecenter.

17 FÖRE TRANSPORT

⚠ VARNING! Livsfara och fara för svåra kroppsskador. Transport av kedjesågen med löpande sågkedja kan leda till mycket svåra kroppsskador som även kan vara livshotande.

- Bär och transportera aldrig kedjesågen med löpande sågkedja.
- Vidta angivna åtgärder före transport.

Vidta följande åtgärder före transport:

1. Stäng av kedjesågen och ta ur batteriet.
2. Sätt på kedjeskyddet.
3. Bär alltid kedjesågen i bygelhandtaget. Styrskena och sågkedja ska peka bakåt.
4. I fordon: Säkra kedjesågen så att den inte välter och skadas och så att kedjeolja inte rinner ut.

18 FÖRVARING

Rengör kedjesågen grundligt efter varje användning. Förvara redskapet i ett torrt, låsbart utrymme utom räckhåll för barn.

Vid uppehåll som varar mer än 30 dagar ska följande arbeten genomföras:


- Stäng av kedjesågen och ta ur batteriet.
- Töm tanken på sågkedjeolja.
- Ta av sågkedja och styrskena, rengör och spraya med rostskyddsolja.
- Rengör kedjesågen grundligt och förvara den i ett torrt utrymme.

OBS! Fara för maskinskada. Intorkad sågkedjeolja kan under längre lagring av utrustning-
en orsaka skador på oljeförande komponenter
och på oljepumpen.

- Håll ur sågkedjeoljan om kedjesågen inte ska användas under en längre tid.

19 ÅTERVINNING

Information om tyska el- och elektroniklagen (ElektroG)

 ■ Elektrisk och elektronisk utrustning ska inte läggas i soporna utan hanteras med särskild återvinning!

- Förbrukade batterier som inte är fast inbyggda måste avlägsnas före återvinningen! Återvinningen regleras i den särskilda batteriförordningen.
- Ägare liksom brukare av elektrisk och elektronisk utrustning är skyldiga att lämna uttjänt utrustning till återvinning.
- Slutanvändaren är själv ansvarig för att avlägsna eventuella personuppgifter på den utrustning som ska återvinnas!

Symbolen med överkorsas soptunna betyder att elektrisk och elektronisk utrustning inte kan slängas i hushållssoporna.

Uttjänt elektrisk och elektronisk utrustning kan lämnas till följande samlingsställen:

- Offentliga inrättningar för insamling och återvinning (miljöstationer)
- Försäljningsställen för elutrustning (fysisk butik och online) i den mån handlaren är förpliktad till återtagande av varan eller erbjuder återtagande.

Dessa utsagor gäller endast för maskiner som installerats och sålts inom den Europeiska Unionen där det europeiska direktivet 2012/19/EC gäller. I länder utanför den Europeiska Unionen kan avvikande bestämmelser gälla för avfallshanteringen av elektriska och elektroniska apparater.

Information om tyska batteriförordningen (BattG)



■ Elektrisk och elektronisk utrustning ska inte läggas i soporna utan hanteras med särskild återvinning!

- Se drifts- och monteringsanvisningar för batterityp och kemiska system och beakta anvisningarna för en säker hantering av batterier.
- Ägare liksom brukare av elektrisk och elektronisk utrustning är skyldiga att lämna uttjänt utrustning till återvinning. Återtagandet inskränker sig till normala hushållskvantiteter.

Uttjänta batterier kan innehålla skadliga ämnen eller tungmetaller som har negativ inverkan på miljön och som kan orsaka hälsoproblem. Användning av uttjänta batterier och deras innehåll inverkar menligt på miljö och hälsa.

Symbolen med överkorsad soptunna betyder att elektrisk och elektronisk utrustning inte kan slängas i hushållssoporna.

Markeringarna Hg, Cd och PG på samlingskärl har följande betydelser.:

- Hg: Batteriet innehåller mer än 0,0005 % kvicksilver
- Cd: Batteriet innehåller mer än 0,002 % kadmium
- Pb: Batteriet innehåller mer än 0,004 % bly

Uttjänt elektrisk och elektronisk utrustning kan lämnas till följande samlingsställen:

- Offentliga inrättningar för insamling och återvinning (miljöstationer)
- inköpsställen för batterier
- inlämningsställe inom det gemensamma återlämnningssystemet för förbrukade batterier
- ett av tillverkarens återlämningsställen (om tillverkaren inte är medlem i det gemensamma återlämnningssystemet)

Ovanstående gäller bara för apparater, som installerats och sålts inom den Europeiska Unionen där det europeiska direktivet 2006/66/EC gäller. I länder utanför den Europeiska Unionen kan avvikande bestämmelser gälla för avfallshanteringen av elektriska och elektroniska apparater.

20 TEKNISKA SPECIFIKATIONER

Typ	CS 4030
Art. nr.	113616
Hastighet vid tomgång	17 m/s
Hastighet under arbete	16 m/s ± 0,7 m/s
Styrskenas längd	ca 350 mm
Användbar såglängd	265 mm
Sågkedja	91P045X
Drivlänkstjocklek	1,27 mm
Delning kedjehjul	3/8 tum
Kedjebroms	ja (elektrisk, PCB och bromsstång)
Kedjans eftergångstid (DIN EN 60745-2-13 – 19.107.1)	max. 0,15 sek
Kedjans eftergångstid (DIN EN 60745-2-13 – 19.113)	max. 2 sek
Aktivering av kedjan	dubbel
Kedjeoljetankens kapacitet	180 ml
Vikt med styrskena och sågkedja	4,45 kg
Vikt utan styrskena och sågkedja	3,9 kg
Överbelastningsskydd	Nej
Ljudnivå L _{WA} (DIN EN ISO 3744)	101 dB(A)
Ljudtrycksnivå L _{pA} (DIN EN ISO 3744)	91,5 dB(A), K = ± 3 dB(A)
Vibrationsvärde (DIN EN 28662-1)	3,159 m/s ² – 3,193 m/s ² K = ± 1,5 m/s ²

Batteri	B150 Li/B200 Li
Nominell spänning	36 V (40 V max.)
Nominell kapacitet	4 Ah/5 Ah
Laddningstid	ca 90 min/ca 120 min

Laddare	C130 Li
Nätspänning	100 V–240 V (AC)
Nätfrekvens	50/60 Hz
Utgångsspänning	42 V (DC)
Användningstemperatur	+5 °C–+40 °C

21 KUNDTJÄNST/SERVICE

För frågor om garanti, reparationer och reservdelar, kontakta närmaste AL-KO servicecenter.

Kontaktinformation finns på internet:
www.al-ko.com/service-contacts

22 GARANTI

Eventuella material- eller tillverkningsfel på redskapet åtgärdas av oss under den lagstadgade garantitiden genom reparation eller ersättningsprodukt, efter vårt gottfinnande. Garantitiden bestäms av gällande lag i det land där redskapet köptes.

Vår garantiförsäkrans gäller enbart om:

- Beakta denna bruksanvisning
- redskapet har hanterats korrekt
- originalreservdelar har använts

Garantin upphör att gälla vid:

- egenmäktiga reparationsförsök
- egenmäktiga tekniska förändringar
- ej avsedd användning

Garantin gäller inte för:

- lackskador som beror på normalt slitage
- Förslitningsdelar, som på reservdelsbladet är inramade xxxxxx (x)

Garantitiden inleds i och med den första slutkundens köp av produkten. Datum på inköpskvittot gäller. Vänd er med detta garantidokument och kvittot till en återförsäljare eller närmaste auktoriserade kundtjänst. Köparens lagstadgade anspråk gentemot försäljaren berörs inte av denna förklaring.

ПЕРЕКЛАД ОРИГІНАЛУ ПОСІБНИКА З ЕКСПЛУАТАЦІЇ**Зміст**

1	Інформація про посібник із експлуатації	210	11	Складання	219
1.1	Умовні позначення та сигнальні слова	210	11.1	Монтаж прямої шини (05, 06)	219
2	Опис пристрою	210	11.2	Монтаж пиляльного ланцюга (05, 06)	219
2.1	Використання за призначенням	210	11.3	Натягання пиляльного ланцюга (05, 07)	219
2.2	Залишкові ризики	210	12	Введення в експлуатацію	220
2.3	Запобіжні та захисні елементи	211	12.1	Заряджання акумулятора (02)	220
2.3.1	Контактор увімкнення	211	12.2	Установлення акумулятора (03)	220
2.3.2	Гальмо ланцюга / важіль гальма ланцюга	211	12.3	Виймання акумулятора (03)	220
2.4	Умовні позначення на пристрої	211	12.4	Перевірка натягу ланцюга	220
2.5	Комплект поставки	211	12.5	Перевірка справності гальма ланцюга	220
2.6	Візуальний огляд виробу (01)	212	12.6	Перевірка працездатності гальма ланцюга з вимкненим двигуном (08)	220
3	Загальні рекомендації з безпеки електроінструменту	212	12.7	Перевірка працездатності гальма ланцюга з увімкненим двигуном (08)	221
3.1	Безпека на робочому місці	212	12.8	Заливання ланцюгового мастила (09)	221
3.2	Електрична безпека	212	13	Експлуатація	221
3.3	Безпека людей	213	13.1	Визначення рівня заряду акумулятора (04)	221
3.4	Користування електропилкою і поводження з нею	213	13.2	Перевірте ланцюгове мастило	222
3.5	Користування акумуляторним приладом і поводження з ним	214	13.3	Перевірка гальма ланцюга	222
3.6	Сервіс	214	13.4	Увімкнення/вимкнення двигуна	222
4	Правила техніки безпеки під час роботи з ланцюговими пилами	214	14	Робоча поведінка та спосіб роботи	222
5	Причини зворотної віддачі та застереження для оператора	215	14.1	Вирубка лісу	222
6	Вібраційне навантаження	215	14.2	Видалення гілок	223
7	Акустичне навантаження	216	14.3	Поперечне розпилювання дерева	224
8	Інструкції з безпеки акумулятора	216	14.4	Поперечне розпилювання пиломатеріалів (12)	224
9	Інструкції з безпеки зарядного пристрою	217	15	Технічне обслуговування та догляд	224
10	Правила техніки безпеки під час роботи	218	15.1	Натягання пиляльного ланцюга (13)	225
10.1	Оператори	218	15.2	Очищення внутрішнього простору зірочки	225
10.2	Час роботи	218	15.3	Перестановка швидкозатискного пристрою (16)	225
10.3	Робота з електропилкою	218			

15.4	Перевірте, поверніть та змастіть напрямну шину (14, 15).....	226
16	Усунення несправностей.....	226
17	Транспортування.....	227
18	Зберігання.....	227
19	Утилізація.....	227
20	Технічні характеристики	228
21	Сервісне обслуговування	229
22	Гарантія.....	229

1 ІНФОРМАЦІЯ ПРО ПОСІБНИК ІЗ ЕКСПЛУАТАЦІЇ

- Німецька версія містить оригінальний посібник із експлуатації. Всі інші мовні версії — це переклади оригінального посібника з експлуатації.
- Обов'язково прочитайте цей посібник із експлуатації перед введенням в експлуатацію. Це є необхідною умовою безпечної та безвідмовної роботи.
- Завжди тримайте цей посібник із експлуатації під рукою, щоб прочитати його, якщо вам знадобиться інформація про пристрій.
- Передавайте пристрій іншим особам тільки разом з цим посібником із експлуатації.
- Прочитайте та дотримуйтеся вказівок з техніки безпеки та попереджень, що містяться в цьому посібнику з експлуатації.

1.1 Умовні позначення та сигнальні слова

⚠ НЕБЕЗПЕКА! Вказує на небезпечну ситуацію, яка, якщо її не уникнути, призводить до смерті або серйозних травм.

⚠ ПОПЕРЕДЖЕННЯ! Вказує на потенційно небезпечну ситуацію, яка, якщо її не уникнути, може призвести до смерті або серйозних травм.

⚠ ОБЕРЕЖНО! Вказує на потенційно небезпечну ситуацію, яка, якщо її не уникнути, може призвести до травми легкої та середньої тяжкості.

УВАГА! Вказує на ситуацію, яка, якщо її не уникнути, може призвести до майнового збитку.

і ПРИМІТКА Спеціальні вказівки для кращого розуміння та полегшення роботи.

2 ОПИС ПРИСТРОЮ

У цьому посібнику описано ланцюгову електропилку з живленням від акумулятора.

2.1 Використання за призначенням

Електропила розрахована виключно для використання в домашньому та присадибному господарстві. У цій області знаходиться пиляльний ланцюг, який можна використати для легких робіт із розпилювання деревини, наприклад:

- розпилювання пиломатеріалів,
- вирізання живоплотів,
- розпилювання дров,

Завдяки електричному приводу електропилку з живленням від акумулятора можна використовувати не тільки на відкритому повітрі, але і в приміщенні для розпилювання деревини. Будь-яке інше застосування, окрім описаного, вважається використанням не за призначенням.

Електропилку заборонено використовувати в комерційних цілях.

⚠ ОБЕРЕЖНО! **Небезпека травмування у разі використання не за призначенням!**

Розпилювання електропилкою чужорідних тіл, що проходять через деревину або інші матеріали, може призвести до отримання травми.

- Використовуйте електропилку виключно для легких робіт із розпилювання деревини.
- Перед розпилюванням видаляйте з деревини чужорідні предмети, наприклад, цвяхи, гвинти, фітинги.

2.2 Залишкові ризики

Навіть за умови використання пристрою за призначенням залишаються ризики, які неможливо повністю виключити. У залежності від типу пристрою та його конструкції неможливо виключити наступні небезпеки.

- Контакт із відкритими зубцями ланцюга (небезпека отримання різаної рани).
- Контакт із ланцюгом, який ще не зупинився (небезпека отримання різаної рани).
- Несподіваний або непередбачений рух шини (небезпека отримання різаної рани).

- Відокремлення частин ланцюга (різані рани / небезпека травмування).
- Відокремлення частин деревини, що обробляється.
- Порушення слуху під час роботи в разі використання засобів захисту органів слуху.

2.3 Запобіжні та захисні елементи

⚠ ПОПЕРЕДЖЕННЯ! Ризик отримання серйозних травм через маніпуляції з запобіжними та захисними пристроями. Маніпуляції з запобіжними та захисними пристроями можуть призвести до отримання серйозних травм під час використання електропилки.

- У жодному разі не вимикайте запобіжні та захисні пристрої!
- Використовуйте електропилку тільки тоді, коли всі запобіжні та захисні пристрої функціонують правильно.

2.3.1 Контакт увімкнення

Коли оператор кілька разів швидко відкриє дросельну заслінку, електропилка вимикається на декілька секунд, щоб захистити електроніку та пилальний ланцюг. У цьому разі дочекайтеся, поки електропилку можна бути знову ввімкнути.

2.3.2 Гальмо ланцюга / важіль гальма ланцюга

Ланцюгова пила має ручне гальмо ланцюга, яке активується за допомогою важеля гальма ланцюга, наприклад, у випадку віддачі. У разі спрацьовування гальма ланцюга ланцюгова пила і двигун миттєво зупиняються.

2.4 Умовні позначення на пристрої

Умовне позначення	Значення
	Будьте особливо обережні під час користування пристроєм.
	Небезпека віддачі!
	Не працюйте електропилою однією рукою!

Умовне позначення	Значення
	Не використовуйте під час дощу! Бережіть пристрій від вологи!
	Носіть захисну каску, захисні навушники та окуляри!
	Надягайте захисні рукавиці!
	Використовуйте неслизьке взуття.
	Перед введення в експлуатацію прочитайте посібник з експлуатації!
	Завжди працюйте електропилою двома руками!

2.5 Комплект поставки

Акумуляторна пила призначена для роботи з акумулятором B150 Li (B05-3640, артикульний № 113280) або B200 Li (B05-3650, артикульний № 113524).

УВАГА! Небезпека пошкодження пристрою та акумулятора. Якщо пристрій працює з неправильним акумулятором, то це може призвести до пошкодження пристрою та акумулятора.

- Пристрій працює тільки з призначеним для цього акумулятором.

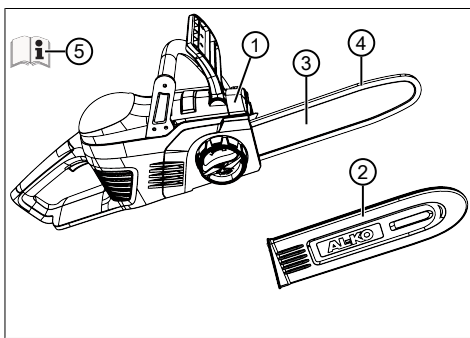
Для заряджання акумулятора потрібен зарядний пристрій C130 Li (Артикульний номер: 113281).

І ПРИМІТКА Додаткову інформацію можна знайти в наведених нижче посібниках з експлуатації:

- Літій-іонний акумулятор B150 Li / B200 Li (№ документа: 441630_b)
- Зарядний пристрій C130 Li (№ документа: 441633_d)

Після розпакування переконайтеся, що всі компоненти доставлені.

І ПРИМІТКА Акумулятор й зарядний пристрій не входять в комплект поставки.



Но-мер	компонента
1	Акумуляторна пила CS 4030
2	Захисний кожух для ножа
3	Напрямна шина
4	Пиляльний ланцюг
5	Посібник з експлуатації

2.6 Візуальний огляд виробу (01)

Но-мер	компонента
1	Пиляльний ланцюг
2	Напрямна шина
3	Швидкозатискний пристрій з центральним замком і обертовим кільцем
4	Пристрій для захисту рук
5	Дугова ручка
6	Акумулятор

Но-мер	компонента
7	Важіль газу
8	Кнопка блокування
9	Задня ручка
10	Кожух зірочки
11	Зубчаста підпора
12	Кришка бака для ланцюгового мастила
13	Оглядове вікно бака для ланцюгового мастила

3 ЗАГАЛЬНІ РЕКОМЕНДАЦІЇ З БЕЗПЕКИ ЕЛЕКТРОІНСТРУМЕНТУ

⚠ ПОПЕРЕДЖЕННЯ! Уважно прочитайте всі правила техніки безпеки та вказівки. Недотримання правил техніки безпеки та вказівок може призвести до ураження електричним струмом, пожежі й отримання тяжких травм.

- Зберігайте правила техніки безпеки та вказівки для використання в майбутньому.

Термін «електроприлад», що використовується в правилах техніки безпеки, стосується приладів із живленням від електричної мережі (з кабелем живлення) чи акумулятора (без кабелю живлення).

3.1 Безпека на робочому місці

- **Робоча зона має бути чистою та добре освітленою.** Безлад і погане освітлення — супутники нещасних випадків.
- **Забороняється використовувати цей електроприлад у вибухонебезпечному середовищі, де є легкозаймисті рідини, гази чи пил.** Електроприлади створюють іскри, від яких пил і гази можуть загорітися.
- **Користуючись електроприладом, тримайте дітей та інших осіб на безпечній відстані.** Якщо ви відволічете, ви можете втратити контроль над електроприладом.

3.2 Електрична безпека

- **Штекер приладу має відповідати конфігурації розетки.** Заборонено будь-яким чином модифікувати штекер. **Не використовуйте адаптери разом із заземленими електроприладами.** Використання немодифікованих штекерів і підходящих

розеток знижує ризик ураження електричним струмом.

- **Уникайте фізичного контакту з заземленими поверхнями, наприклад трубами, радіаторами, плитами та холодильниками.** У разі заземлення тіла збільшується ризик ураження електричним струмом.
- **Бережіть електроприлад від дощу чи вологи.** Потраплення води в електроприлад підвищує ризик ураження електричним струмом.
- **Не тягніть за кабель живлення, щоб перемістити, підвісити прилад чи від'єднати його від мережі. Тримайте кабель на безпечній відстані від мастила, гострих кромок, джерел тепла і предметів, що рухаються.** Пошкодження або заплутування кабелю підвищує ризик ураження електричним струмом.
- **Працюючи з електроприладом на вулиці, використовуйте подовжувальний кабель, придатний для подібного використання.** Використання спеціально призначеного для експлуатації на вулиці кабелю знижує ризику ураження електричним струмом.
- **У разі необхідності експлуатації електроприладу у вологому середовищі скористайтеся автоматичним запобіжним вимикачем, що діє при появі струму витоку.** Застосування запобіжного вимикача знижує ризик ураження електричним струмом.

3.3 Безпека людей

- **Будьте уважні, стежте за своїми діями і керуйтеся здоровим глуздом під час робіт з електроприладом. Не користуйтеся електроприладом, якщо ви втомлені або перебуваєте під впливом наркотичних засобів, алкоголю чи медикаментів.** Короткочасна неухважність під час роботи з електроприладом може спричинити серйозну травму.
- **Користуйтеся засобами індивідуального захисту й обов'язково надягайте захисні окуляри.** Залежно від способу й умов використання електроприладу засоби індивідуального захисту, як-от респіратор, неслизьке захисне взуття, шолом і навушники, суттєво знижують ризик отримання травми.
- **Уникайте ненавмисного увімкнення. Переконайтеся, що електроприлад вимк-**

нено, перш ніж підключати його до джерела живлення та (або) акумулятора, брати в руки або переносити. Не носіть електроприлад, тримаючи палець на вимикачі, і не підключайте увімкнений електроприлад до мережі. Це може призвести до нещасного випадку.

- **Перед увімкненням електроприладу зніміть із нього інструменти для регулювання та гайкові ключі.** Інструмент або ключ, що знаходиться на деталі приладу, яка обертається, може завдати травм.
- **Уникайте незручного положення тіла.** Виберіть стійке положення та зберігайте рівновагу. Це дозволить краще контролювати електроприлад у непередбачених ситуаціях.
- **Носіть підходящий одяг. Не вдягайте просторий одяг або прикраси.** Тримайте волосся і одяг на безпечній відстані від деталей, які рухаються. Просторий одяг, прикраси та довге волосся можуть заплутатися в таких деталях.
- **Переконайтеся, що пристрої для відсмоктування й уловлювання пилу (за наявності) підключені та правильно використовуються.** Застосування таких пристроїв знижує ризики, що виникають внаслідок запиленості.

3.4 Користування електропилкою і поводження з нею

- **Не перевантажуйте прилад. Використовуйте для виконання роботи відповідний електроприлад.** Задля максимальної ефективності й безпеки не перевищуйте вказаний діапазон потужності електроприладу.
- **Не користуйтеся електроприладом із несправним вимикачем.** Електроприлад, який неможливо ввімкнути або вимкнути, є небезпечним і потребує ремонту.
- **Перш ніж змінювати налаштування, замінювати приладдя чи відправляти прилад на зберігання, витягніть штекер із розетки або вийміть акумулятор.** Це унеможливить ненавмисне увімкнення електроприладу.
- **Зберігайте електроприлади, що не використовуються, у недоступному для дітей місці. Не дозволяйте користуватися електроприладом особам, які не обізнані з ним або не прочитали ці вказівки. У**

разі використання недосвідченими особами електроприлади є небезпечними.

- **Дбайливо доглядайте за електроприладами.** Стежте за тим, щоб рухомі деталі бездоганно працювали і не защемлялися, та щоб не було зламаних і пошкоджених деталей, які порушують роботу електроприладу. Перед використанням приладу відремонтуйте пошкоджені деталі. Причиною багатьох нещасних випадків є неналежний догляд за електроприладом.
- **Ріжучий інструмент має бути завжди чистим і гострим.** Ретельно доглянутий ріжучий інструмент із гострими лезами менше защемлюється і ним легше керувати.
- **Використовуйте електроприлад, приладдя, вставний інструмент тощо, дотримуючись цих вказівок.** Ураховуйте умови використання та характер роботи. Використання електроприладів не за призначенням може призвести до виникнення небезпечних ситуацій.

3.5 Користування акумуляторним приладом і поводження з ним

- **Заряджайте акумулятор тільки за допомогою зарядного пристрою, рекомендованого виробником.** Зарядний пристрій, призначений для заряджання одного типу акумуляторів, може спричинити пожежу в разі використання з іншими акумуляторами.
- **Використовуйте в електроприладі лише призначені для цього акумулятори.** Використання інших акумуляторів може призвести до травмування або пожежі.
- **Тримайте акумулятори якомога далі від скріпок, монет, ключів, цвяхів, гвинтів та інших дрібних металевих предметів, які можуть викликати замикання контактів.** Замикання контактів акумулятора може спричинити опіки або пожежу.
- **За неправильного використання з акумулятора може потекти рідина.** Уникайте контакту з нею. У разі контакту промийте уражене місце водою. Якщо рідина потрапила в очі, зверніться по медичну допомогу. Рідина, що витікає з акумулятора, може викликати подразнення шкіри або опіки.

3.6 Сервіс

- **Доручайте ремонт електроприладу лише кваліфікованим спеціалістам, що використовують оригінальні запчастини.** Це гарантує, що прилад і надалі буде безпечним для використання.

4 ПРАВИЛА ТЕХНІКИ БЕЗПЕКИ ПІД ЧАС РОБОТИ З ЛАНЦЮГОВИМИ ПИЛАМИ

- **Не наближайте до пиляльного ланцюга, коли пила працює.** Перед запуском пили переконайтеся в тому, що пиляльний ланцюг ні з чим не зіштовхується. Незначна неувважність під час роботи з ланцюговою пилою може призвести до того, що одяг або частини тіла застрягнуть в пиляльному ланцюзі.
- **Права рука має завжди лежати на задній ручці ланцюгової пили, а ліва рука — на передній.** Заборонено міняти руки місцями, утримуючи ланцюгову пилу, оскільки це підвищує ризик нещасного випадку.
- **Тримайте електроприлад тільки в ізольованій долонній частині, оскільки пиляльний ланцюг може торкатися прихованих ліній.** Пиляльні ланцюги, які торкаються струмопровідних дротів, роблять металеві частини електроприладу струмопровідними і можуть викликати удар електричним струмом оператора.
- **Надягайте захисні окуляри та навушники.** Рекомендується користуватися й іншими засобами для захисту голови, рук і ніг. Захисний одяг знижує ризик травм, викликаних трісками, що летять, і випадковим зіткненням з пиляльним ланцюгом.
- **Заборонено використовувати ланцюгову пилу, сидючи на дереві.** Використання в такому положенні може призвести до травм.
- **Нога завжди має мати надійну точку опори, ланцюгову пилу можна вмикати, лише стоячи на міцній, безпечній і рівній поверхні.** Робота на слизькій або хиткій поверхні, наприклад, на сходах, може призвести до втрати рівноваги або контролю над ланцюговою пилою.
- **Під час зрізання натягнутої гілки необхідно враховувати ризик зворотної віддачі.** Коли натяг деревних волокон знижується, спливаюча гілка під ефектом віддачі

може вдарити оператора та (або) відкинути ланцюгову пилу з подальшою втратою контролю.

- **Будьте обережними під час зрізання чагарників і молодих пагонів.** Тонкі матеріали можуть потрапити в пиляльний ланцюг і вдарити вас та (або) вибити вас з рівноваги.
- **Під час переміщення тримайте вимкнену ланцюгову пилу за передню ручку, тримаючи пиляльний ланцюг якомога далі від тіла.** Під час перенесення або зберігання ланцюгової пили завжди використовуйте чохла для шни. Правильна експлуатація ланцюгової пили знизить ризик випадкового зіткнення з пиляльним ланцюгом, що рухається.
- **Дотримуйтеся вказівок щодо змащування, натягу ланцюга та запасних деталей.** Нематягнутий або незмащений ланцюг може порватися або збільшити ризик зворотної віддачі.
- **Підтримуйте ручки сухими та чистими, без слідів мастила або жиру.** Ручка, забруднена жиром або мастилом, стає слизькою, що може призвести до втрати контролю.
- **Використовуйте пилку виключно для різання дерева.** Не використовуйте ланцюгову пилу для інших потреб. **Приклад: не використовуйте ланцюгову пилу для різання пластмаси, будівельних та інших недеревних матеріалів.** Застосування ланцюгової пили для інших операцій може бути небезпечним.

5 ПРИЧИНИ ЗВОРотної віддачі та застереження для оператора

Віддача може виникнути, якщо ніс шини стикається з перешкодою, або якщо дерево складається, замикаючи ріжучу площину ланцюга.

Зіткнення носу шини з перешкодою може в деяких випадках викликати зворотну віддачу, коли шина відкидається вгору і назад, в напрямку оператора.

Затискання пиляльного ланцюга у верхній частині шини може викликати швидкий відскок пиляльного ланцюга до оператора.

Ці явища можуть призвести до втрати контролю над електропилою та до тяжких травм. Не можна сподіватися тільки на запобіжні пристрої електропили. Користувач електропили

має вжити заходів для запобігання нещасних випадків і травм під час роботи.

Зворотня віддача є результатом неправильного користування інструментом та / або неправильних процедур або умов роботи. Її можна уникнути, вживши таких запобіжних заходів:

- **Під час різання тримайте пилу міцно обома руками, охоплюючи обидві рукоятки електропили великим пальцем і іншими пальцями руки.** Розташуйте своє тіло і руки таким чином, щоб зберігати контроль над пилкою в разі зворотної віддачі. Оператор може протидіяти силі зворотної віддачі за умови, що були вжиті належні заходи безпеки. Не допускайте безконтрольного переміщення електропили.
- **Не протягуйте руки занадто далеко і не різте вище рівня свого плеча.** Це дозволить уникнути випадкових зіткнень пили з кінцівками і допоможе краще контролювати електропилку в непередбачених обставинах.
- **Під час заміни використовуйте тільки шини та ріжучі ланцюги, зазначені виробником.** Використання невідповідних шин і ріжучих ланцюгів може призвести до розриву ланцюга і / або до виникнення зворотної віддачі.
- **Дотримуйтеся інструкцій виробника із заточування та техобслуговування електропили.** Зниження глибини пропилю може призвести до почастішання зворотної віддачі.

6 ВІБРАЦІЙНЕ НАВАНТАЖЕННЯ

- **Небезпека через вібрацію**
Фактичне значення вібраційної емісії під час використання пристрою може відрізнятися від заявленого виробником значення. Спостерігайте за наведеними нижче факторами впливу до або під час використання:

- Чи використовується пристрій за призначенням?
- Чи матеріал розрізаний або оброблений правильно?
- Чи пристрій перебуває в робочому стані?
- Чи правильно загострений або встановлений різальний інструмент?

- Чи встановлені кронштейни і, якщо потрібно, додаткові вібраційні ручки, і чи щільно вони з'єднані з пристроєм?
- Експлуатуйте пристрій тільки з частотою обертання двигуна, необхідною для виконання окремої роботи. Уникайте максимальної частоти обертання, щоб знизити рівень шуму і вібрації.
- Через неправильну експлуатацію та технічне обслуговування шум і вібрація пристрою можуть підвищитися. Це завдає шкоди здоров'ю людини. У таких випадках негайно вимкніть пристрій і зверніться за його ремонтом в авторизований сервісний центр.
- Ступінь вібраційного навантаження залежить від виконуваної роботи або використання пристрою. Оцініть і встановіть відповідні перерви в роботі. В результаті вібраційне навантаження протягом всього робочого часу буде значно знижено.
- Тривала експлуатація пристрою наражає оператора на вібрації і може викликати проблеми з кровообігом (симптом «білого пальця»). Щоб зменшити цей ризик, носіть рукавиці та тримайте руки в теплі. У разі виявлення симптому «білого пальця» негайно зверніться до лікаря. До цих симптомів належать: оніміння, втрата чутливості, поколювання, свербіж, біль, слабкість, зміна кольору або стану шкіри. Зазвичай ці симптоми впливають на пальці, руки або пульс. За низьких температур ризик зростає.
- Робіть під час робочого дня тривалі перерви, щоб відпочити від шуму і вібрацій. Плануйте свою роботу так, щоб розділити експлуатацію пристроїв, які створюють сильні вібрації, на кілька днів.
- Якщо ви відчуваєте дискомфорт або якщо виникає дисхромія шкіри під час використання пристрою в руках, негайно припиніть роботу. Встановіть достатні перерви в роботі. Робота без достатніх перерв може призвести до місцевої вібраційної хвороби.
- Мінімізуйте ризик впливу вібрації. Виконуйте обслуговування пристрою відповідно до інструкцій в посібнику з експлуатації.
- Якщо обладнання використовується часто, зверніться до дилера, щоб придбати антивібраційні аксесуари (наприклад, ручки).
- Уникайте роботи з пристроєм за температури нижче 10 °С. У плані роботи визна-

chte, як можна обмежити вібраційне навантаження.

7 АКУСТИЧНЕ НАВАНТАЖЕННЯ

Деякого акустичного навантаження, спричиненого цим пристроєм, не можна уникнути. Виконуйте шумні роботи у встановлені і визначені терміни. За потреби слід враховувати вказівки щодо «тихих годин» і обмежувати тривалість роботи найбільш необхідною. Для забезпечення особистого захисту та захисту осіб, які перебувають поблизу, необхідно носити навушники.

8 ІНСТРУКЦІЇ З БЕЗПЕКИ АКУМУЛЯТОРА

У цьому розділі описано всі загальні правила з техніки безпеки, яких слід дотримуватися під час використання акумулятора. Прочитайте ці інструкції!

- Використовуйте лише акумулятори, призначені для пристроїв компанії AL-KO, які працюють від акумулятора. Заряджайте акумулятор лише за допомогою зарядного пристрою AL-KO з комплекту.
- Перед використанням витягніть новий акумулятор із оригінальної упаковки.
- Повністю зарядіть акумулятор перед першим використанням і завжди використовуйте вказаний зарядний пристрій. Завжди дотримуйтесь інформації щодо заряджання акумулятора, яка міститься в цьому посібнику з експлуатації.
- Не використовуйте акумулятор в пожежотривалості та вибухонебезпечних середовищах.
- Не наражайте акумулятор на вплив вологи і вогкості під час експлуатації пристрою.
- Захищайте акумулятор від впливу тепла, мастила та вогню, щоб уникнути його пошкодження й витоку пари та рідкого електродолу. Вибухонебезпека!
- Не розряджайте та не кидайте акумулятор.
- Не використовуйте забруднений або вологий акумулятор. Перед використанням акумулятора очистіть його чистою сухою ганчіркою та висушіть.
- Тримайте заряджений акумулятор, який не використовується, якнайдалі від металевих предметів (наприклад, канцелярських скріпок, монет, ключів, цвяхів, шурупів), щоб уникнути замикання контактів. Не тор-

кайтеся акумулятора гострими предметами (наприклад, викруткою). Внутрішнє коротке замикання, що виникає в результаті, може призвести до перегрівання, пожежі або вибуху акумуляторів.

- Не відкривайте, не розбирайте та не подібноуйте акумулятор. Це призведе до ураження електричним струмом або короткого замикання.
- Неправильне використання та пошкодження акумулятора може призвести до витoku рідкого електроліту. Провітріть приміщення, а потім зверніться до лікаря. У разі контакту з рідиною електроліту ретельно помийтеся та ретельно промийте очі. Потім зверніться до лікаря.
- Акумулятор заборонено використовувати стороннім особам, а саме: якщо вони перебувають під наглядом особи, відповідальної за їхню безпеку, або пройшли інструктаж із експлуатації акумулятора. Сторонні особи включають, наприклад:
 - осіб (в тому числі дітей) із обмеженими фізичними, сенсорними або розумовими можливостями;
 - осіб, які не мають досвіду та (або) знань про акумулятор.
- Діти повинні перебувати під наглядом, і їм необхідно заборонити бавитися з акумулятором.
- Не залишайте акумулятор в зарядному пристрої надовго. Для тривалого зберігання слід вийняти акумулятор із зарядного пристрою.
- Виймайте акумулятор із пристрою, якщо не використовуєте його.
- Зберігайте акумулятор у сухому закритому місці. Тримайте прилад якнайдалі від джерел тепла та прямих сонячних променів. Доступ неавторизованих осіб та дітей до акумулятора заборонено.

9 ІНСТРУКЦІЇ З БЕЗПЕКИ ЗАРЯДНОГО ПРИСТРОЮ

У цьому розділі описано всі загальні правила з техніки безпеки та попередження, яких слід дотримуватися під час використання зарядного пристрою. Прочитайте ці інструкції!

- Використовуйте зарядний пристрій тільки за призначенням, тобто, для заряджання зазначених акумуляторів. Вставляйте в за-

рядний пристрій виключно оригінальні акумулятори AL-KO.

- Перед кожним використанням перевіряйте увесь зарядний пристрій, у тому числі, кабель живлення та відсік для акумулятора на предмет пошкоджень. Використовуйте тільки справний зарядний пристрій.
- Не використовуйте зарядний пристрій в пожежо- та вибухонебезпечних середовищах.
- Використовуйте зарядний пристрій виключно в приміщенні та не наражайте його на вплив дощу або вологи.
- Завжди ставте зарядний пристрій на добре провітрювану та негорючу поверхню, оскільки він нагрівається під час зарядження. Звільніть вентиляційні отвори та не накривайте зарядний пристрій.
- Перед підключенням зарядного пристрою переконайтеся в наявності напруги мережі, зазначеної в розділі «Технічні характеристики».
- Підключайте кабель живлення виключно до зарядного пристрою та використовуйте його за призначенням. Не переносьте зарядний пристрій за кабель живлення та не тягніть за штекер, виймаючи кабель живлення з розетки.
- Захищайте шнур живлення від тепла, мастила та гострих країв, щоб уникнути його пошкодження.
- Не використовуйте забруднені або вологі зарядний пристрій й акумулятор. Перед використанням очистіть та висушіть зарядний пристрій й акумулятор.
- Не відкривайте зарядний пристрій й акумулятор. Це призведе до ураження електричним струмом або короткого замикання.
- З метою дотримання правил безпеки ремонтувати зарядний пристрій має лише кваліфікований персонал, з використанням оригінальних запчастин.
- Цей пристрій не призначений для використання дітьми у віці до 8 років та особами з обмеженими фізичними відчуттями чи розумовими здібностями, а також без належного досвіду та знань, крім випадків, якщо вони знаходяться під наглядом особи, відповідальної за їхню безпеку, або пройшли інструктаж з експлуатації пристрою. Дітям заборонено бавитися з насо-

сом. Дітям заборонено очищати і виконувати обслуговування без нагляду.

- Особи з дуже сильними і складними обмеженнями також повинні бути ознайомлені з описаними тут інструкціями.
- Зберігайте зарядний пристрій, який не використовується, у сухому закритому місці. Доступ неавторизованих осіб та дітей до зарядного пристрою заборонено.

10 ПРАВИЛА ТЕХНІКИ БЕЗПЕКИ ПІД ЧАС РОБОТИ

- Дотримуйтеся регіональних правил техніки безпеки, наприклад, професійних асоціацій, соціальних фондів, органів охорони праці.
- Використовуйте пристрій тільки за достатньої кількості денного світла або за штучного освітлення.
- Робоча зона вільна від предметів (наприклад, частин пропили) — небезпека спотикання.
- Користувач несе відповідальність за завдання шкоди людям чи їхній власності.
- Якщо ви працюєте з ланцюговою пилою вперше:
 - Попросіть продавця або будь-якого фахівця роз'яснити принцип роботи ланцюгової пили або пройдіть навчання.
 - Перед першим застосуванням попрактикуйтеся хоча б розпилювати колоди на козлах або підставці.

10.1 Оператори

- Особам, які не досягли 16-річного віку або не ознайомлені з посібником з експлуатації, заборонено використовувати прилад.
- Будь-яка людина, що працює з ланцюговою пилою, повинна бути відпочилою, здоровою та перебувати в гарній формі. Якщо за станом здоров'я не можна втомлюватися, слід запитати у лікаря, чи можна працювати з ланцюговою пилою.

10.2 Час роботи

Дотримуйтеся правил щодо часу роботи з електропилками конкретної країни. Час роботи з електропилками може бути обмежений національними та місцевими нормативами.

10.3 Робота з електропилою

⚠ ПОПЕРЕДЖЕННЯ! Ризик отримання серйозних травм. Використання неправильно змонтованої електропилки може призвести до отримання серйозних травм.

- Використовуйте електропилку, лише якщо її повністю змонтовано.
- Перед кожним використанням виконуйте візуальний контроль, щоб переконатися в тому, що електропилку повністю змонтовано і що вона не містить будь-яких пошкоджених або зношених деталей. Всі запобіжні та захисні пристрої повинні справно функціонувати.

⚠ ПОПЕРЕДЖЕННЯ! Небезпека отримання травм від випадкового запуску електропилки. Випадковий запуск електропилки може призвести до отримання серйозних травм. Тому виймайте акумулятор у таких випадках:

- технічного огляду, регулювання та очищення;
 - Роботи з ріжучим обладнанням
 - Якщо електропилку треба залишити
 - Транспортування
 - розміщення на зберігання;
 - технічного обслуговування та ремонту;
 - в разі небезпеки.
- Ніколи не працюйте наодинці.
 - Завжди тримайте напоготові аптечку на випадок поранень.
 - Уникайте контакту з металевими предметами, що знаходяться в землі або електрично поєднані до неї.
 - До засобів індивідуального захисту належать:
 - захисна каска;
 - засоби захисту слуху (наприклад, беруші), особливо, коли робочий день становить понад 2,5 годин;
 - захисні окуляри або щиток захисної каски;
 - захисні штани зі вставкою для захисту від порізів;
 - міцні робочі рукавички;
 - безпечне взуття з нековзкою підошвою і сталевим носком.
 - Не використовуйте ланцюгову пилу вище рівня плечей, безпечна робота в цьому положенні неможлива.

- У разі зміни місця роботи вимкніть двигун і надіньте захист ланцюга.
- У разі невикористання ланцюгової пили встановіть захист ланцюга і зніміть акумулятор.
- Кладіть ланцюгову пилу тільки у вимкненому стані.
- Не використовуйте ланцюгову пилу в якості механічного важеля або для переміщення деревини.
- Колоди, товщина яких перевищує довжину пиляльної шини, мають розпилюватися тільки кваліфікованим персоналом.
- Приставляйте пилку до оброблюваного матеріалу тільки з працюючим пиляльним ланцюгом, ніколи не вмикайте електропилку з уже приставленим до матеріалу ланцюгом.
- Стежте за тим, щоб ланцюгове мастило не попадало на землю.
- Не пиляйте під час дощу, снігопаду або шторму.
- Не виводьте з ладу запобіжні та захисні пристрої.

11 СКЛАДАННЯ

⚠ ПОПЕРЕДЖЕННЯ! Ризик отримання серйозних травм. Використання неправильно змонтованої електропилки може призвести до отримання серйозних травм.

- Використовуйте електропилку, лише якщо її повністю змонтовано.
- Перед кожним використанням виконуйте візуальний контроль, щоб переконатися в тому, що електропилку повністю змонтовано і що вона не містить будь-яких пошкоджених або зношених деталей. Всі запобіжні та захисні пристрої повинні справно функціонувати.

⚠ ОБЕРЕЖНО! Небезпека отримання різаних ран! Гострі краї пиляльного ланцюга можуть призвести до отримання різаних ран під час монтажу.

- Демонтуйте їх, перш ніж встановлювати акумулятор.
- Надягайте захисні рукавиці під час монтажу пиляльного ланцюга і напрямної шини.

11.1 Монтаж напрямної шини (05, 06)

1. Потягніть ручний захист (05/1) за дугову ручку (05/A), щоб розблокувати гальмо ланцюга.
2. Поверніть центральний замок (05/2) проти годинникової стрілки і зніміть разом із кожухом (05/3).
3. Встановіть напрямну шину (06/1) на напрямні болти (06/2) і перемістіть назад так, щоб можна було встановити пиляльний ланцюг.

11.2 Монтаж пиляльного ланцюга (05, 06)

1. Укладіть пиляльний ланцюг на зірочку ланцюга (06/3) і в канавку напрямної шини (06/1).
2. Оберніть пиляльний ланцюг навколо веденої зірочки напрямної шини. Пиляльний ланцюг повинен злегка провисати з нижньої сторони напрямної шини.
3. Встановіть на місце кожух (05/3) і злегка затягніть центральний замок (05/2).

11.3 Натягання пиляльного ланцюга (05, 07)

i ПРИМІТКА Пиляльний ланцюг правильно натягнутий, якщо він:

- прилягає до нижньої сторони напрямної шини і повертається рукою;
- підіймається всередині напрямної шини на 3-4 мм.

1. Перевірте посадку пиляльного ланцюга, щоб вона правильно сиділа на зірочці та напрямній шині.
2. Поверніть обертове кільце (05/4) в напрямку кожуха (05/3) так, щоб два трикутника були звернені один до одного (05/B).
3. Встановіть на місце кожух (07/1) і поверніть центральний замок проти годинникової стрілки (07/2). Затягніть центральний замок не до кінця або поверніть на один оберт назад.
4. Повертайте обертове кільце (07/3) за годинниковою стрілкою, доки пиляльний ланцюг не буде натягнуто правильно, як описано вище.
5. Поверніть центральний замок (07/2) за годинниковою стрілкою до кляцання.

12 ВВЕДЕННЯ В ЕКСПЛУАТАЦІЮ

⚠ НЕБЕЗПЕКА! Ризик смерті або тяжких травм. Незнання правил техніки безпеки та експлуатації може призвести до серйозних травм і навіть смерті.

- Прочитайте і всі правила техніки безпеки та експлуатації, що містяться в цьому посібнику, а також інструкції з експлуатації, перед використанням електропилки, а також дотримуйтеся їх!

⚠ ПОПЕРЕДЖЕННЯ! Ризик отримання серйозних травм. Якщо на електропилці встановлено пошкоджені деталі, це може призвести до отримання серйозних травм.

- Перед кожним використанням виконуйте візуальний контроль, щоб переконатися в тому, що електропилку повністю змонтовано і що вона не містить будь-яких пошкоджених або зношених деталей. Всі запобіжні та захисні пристрої повинні справно функціонувати.

12.1 Заряджання акумулятора (02)

Акумулятор частково заряджено! Акумулятор слід повністю зарядити перед першим використанням. Акумулятор можна заряджати на будь-якому етапі розрядження. Переривання зарядження не впливає на стан акумулятора.

ℹ ПРИМІТКА Див. детальну інформацію в окремих посібниках для акумулятора і зарядного пристрою.

12.2 Установлення акумулятора (03)

1. Вставте (03/А) акумулятор (03/1) зверху в батарейний відсік (03/2) до клацання.

12.3 Виймання акумулятора (03)

1. Натиснути та утримувати кнопку розблокування (03/3) на акумуляторі (03/1).
2. Вийміть (03/1) акумулятор (03/В).

12.4 Перевірка натягу ланцюга

Через короткі інтервали перевіряйте натяг ланцюга, оскільки нові ланцюги розтягуються. В процесі експлуатації при нагріванні пиляльний ланцюг подовжується та провисає.

ℹ ПРИМІТКА Пиляльний ланцюг правильно натягнутий, якщо він:

- прилягає до нижньої сторони напрямної шини і провертається рукою,
- підіймається всередині напрямної шини на 3-4 мм.

⚠ ОБЕРЕЖНО! Небезпека травмування при сході пиляльного ланцюга! Слабко натягнутий ланцюг може зіскочити під час роботи та призвести до травми.

- Постійно контролюйте натяг ланцюга. Натяг ланцюга ослабкий, коли робочі ланки виступають з канавки на нижній стороні напрямної шини.
- Натягуйте ланцюг, коли натяг ланцюга ослабкий.

12.5 Перевірка справності гальма ланцюга

Електропилка має ручне гальмо ланцюга, яке активується за допомогою ручного захисту, наприклад, у випадку віддачі.

У разі активації гальма ланцюга миттєво зупиняється ланцюг і відключається двигун.

⚠ НЕБЕЗПЕКА! Небезпека для життя через недбале поводження! Недбалі та непередбачені рухи електропилки можуть спричинити серйозні травми або навіть смерть.

- Використовуйте електропилку, ознайомившись з технікою безпеки та лише в сконцентрованому стані.
- Під час деблокування гальма ланцюга не натискайте не на жодний вимикач.

⚠ ПОПЕРЕДЖЕННЯ! Ризик смерті або серйозних травм через несправне гальмо ланцюга. Якщо гальмо ланцюга не працює, це може призвести до серйозних травм і навіть смерті оператора, наприклад, у разі віддачі працюючого пиляльного ланцюга.

- Перевіряйте гальмо ланцюга перед початком роботи.
- Не вмикайте електропилку, якщо гальмо ланцюга несправне. В цьому випадку відправте пиляльний ланцюг на перевірку в майстерню з обслуговування клієнтів.

12.6 Перевірка працездатності гальма ланцюга з вимкненим двигуном (08)

1. Вийняти акумулятор з пристрою (див. розділ див. розділ 12.3 "Виймання акумулятора (03)", сторінка 220).

- Щоб розблокувати гальмо ланцюга, переведіть (08/A) ручний захист (08/1) в напрямку дугової ручки (08/2). Пиляльний ланцюг може повертатися рукою.
- Щоб вимкнути гальмо ланцюга, переведіть ручний захист (08/1) вперед (08/B). Пиляльний ланцюг не має повертатися.

12.7 Перевірка працездатності гальма ланцюга з увімкненим двигуном (08)

І ПРИМІТКА Перед включенням ланцюгової пили деблокуйте гальмо ланцюга.

- Міцно тримайте ланцюгову пилу за дугову і задню ручки.
- відпустіть гальмо ланцюга.
- Вимкніть двигун.
- Переведіть ручний захист (08/1) вперед (08/B). Пиляльний ланцюг і двигун мають негайно зупинитися.

12.8 Заливання ланцюгового мастила (09)

УВАГА! Небезпека пошкодження ланцюгової пили. Занадто мала кількість або відсутність ланцюгового мастила в баку ланцюгової пили, або його висихання/склеювання може призвести до серйозних пошкоджень пиляльного ланцюга. Висихання/склеювання ланцюгового мастила може призвести до пошкодження маслопровідних деталей і масляного насоса. Пошкодження також відбувається в разі використання відпрацьованого мастила. Використання відпрацьованого мастила призводить до забруднення доквілля!

- Перед введенням в експлуатацію заповніть бак ланцюговим мастилом.
- Не використовуйте відпрацьоване мастило!
- Заповнюйте бак ланцюговим мастилом найпізніше під час заміни акумулятора.

Автоматична мастильна система безперервно постачає мастило у пиляльний ланцюг і напрямну шину під час роботи. Ланцюгове мастило захищає від корозії та передчасного зносу. Для необхідного змазування пиляльного ланцюга в баку завжди має бути достатня кількість ланцюгового мастила.

Для змазування пиляльного ланцюга і напрямної шини використовуйте тільки якісне екологічне мастило, що біологічно розкладається, для пиляльних ланцюгів, транспортуйте і зберігайте мастило тільки в дозволених і відповідно маркованих ємностях.

Перед кожним використанням і при кожній заміні акумулятора слід перевіряти рівень масла та доливати масло, в разі необхідності:

- Перевірте рівень мастила через оглядове вікно бака (09/1). В оглядовому вікні завжди має бути видно масло. Мінімальний і максимальний рівень мастила не повинні бути перевищені.
- За потреби доливайте ланцюгове мастило через заправний штуцер (09/2).

13 ЕКСПЛУАТАЦІЯ

⚠ НЕБЕЗПЕКА! Ризик смерті або тяжких травм. Незнання правил техніки безпеки та експлуатації може призвести до серйозних травм і навіть смерті.

- Прочитайте і всі правила техніки безпеки та експлуатації, що містяться в цьому посібнику, а також інструкції з експлуатації, перед використанням електропилки, а також дотримуйтеся їх!
- Дотримуйтеся національних положень, що регламентують допустимий час роботи.
- Обхопіть задню ручку правою, а дугову ручку лівою рукою, і утримуйте пристрій.
- Не відпускайте ручки, поки працює двигун.
- Заборонено використовувати ланцюгову пилу:
 - коли втомлені,
 - у разі поганого самопочуття,
 - якщо знаходитесь під впливом алкоголю, медикаментів або наркотиків.

13.1 Визначення рівня заряду акумулятора (04)

На передній частині акумулятора міститься панель керування з кнопкою (04/1) і світлодіодними індикаторами рівня потужності (від 04/2 до 04/5).

- Натисніть кнопку (04/1). Індикатори заряду акумулятора запаляться залежно від рівня заряду акумулятора.
- Перевірте рівень заряду.

Запалені світлодіодні індикатори	Рівень заряду акумулятора
Зелений (04/2)	акумулятор повністю заряджений.

Запалені світлодіодні індикатори	Рівень заряду акумулятора
Зелений (04/3) і (04/4)	Рівень заряду акумулятора вище 50 %.
Зелений (04/4)	Рівень заряду акумулятора нижче 50 %.
Червоний (04/5)	Акумулятор розряджено або він переохолодився/перегрівся.

13.2 Перевірте ланцюгове мастило

Порядок дій: див. розділ 12.8 "Заливання ланцюгового мастила (09)", сторінка 221.

УВАГА! Небезпека пошкодження ланцюгової пили. Занадто мала кількість або відсутність ланцюгового мастила в баку ланцюгової пили, або його висихання/склеювання може призвести до серйозних пошкоджень пиляльного ланцюга. Висихання/склеювання ланцюгового мастила може призвести до пошкодження маслопроводних деталей і масляного насоса. Пошкодження також відбувається в разі використання відпрацьованого мастила. Використання відпрацьованого мастила призводить до забруднення доквілля!

- Перед кожним використанням переконайтеся в тому, що в баку є достатньо ланцюгового мастила.
- У разі низького рівня мастила заповніть ланцюгове мастило.
- Не використовуйте відпрацьоване мастило!

13.3 Перевірка гальма ланцюга

Порядок дій: див. розділ 12.5 "Перевірка справності гальма ланцюга", сторінка 220.

⚠ ПОПЕРЕДЖЕННЯ! Ризик смерті або серйозних травм через несправне гальмо ланцюга. Якщо гальмо ланцюга не працює, це може призвести до серйозних травм і навіть смерті оператора, наприклад, у разі віддачі працюючого пиляльного ланцюга.

- Перевіряйте гальмо ланцюга перед початком роботи.
- Не вмикайте електропилку, якщо гальмо ланцюга несправне. В цьому випадку відправте пиляльний ланцюг на перевірку в майстерню з обслуговування клієнтів.

13.4 Увімкнення/вимкнення двигуна

⚠ ОБЕРЕЖНО! Небезпека пошкодження органів слуху! Під час роботи електропилка створює гучний шум, який може привести до пошкодження органів слуху.

- Користуйтеся засобами захисту слуху під час роботи з електропилкою.

ℹ ПРИМІТКА Перед включенням ланцюгової пили деблокуйте гальмо ланцюга.

Увімкнення двигуна:

1. відпустіть гальмо ланцюга.
2. Великим пальцем натисніть і утримуйте кнопку блокування (01/8).
3. Натисніть і утримуйте важіль газу (01/7).
4. Відпустіть кнопку блокування (01/8). Після запуску ланцюгової пили утримувати кнопку блокування не потрібно. Кнопка блокування служить для запобігання ненавмисного запуску ланцюгової пили.

Вимикання двигуна:

1. Відпустіть важіль газу (01/7).

14 РОБОЧА ПОВЕДІНКА ТА СПОСІБ РОБОТИ

ℹ ПРИМІТКА Сільськогосподарські галузеві страхові об'єднання регулярно пропонують курси по роботі з ланцюговими пилами і вирубки лісу.

⚠ НЕБЕЗПЕКА! Небезпека для життя через недостатність професійних знань! Недостатні професійні знання можуть призвести до важких травм і навіть смерті!

- Вирубку лісу й обрізку гілок можна доручати тільки обізнаним і досвідченим людям.

⚠ НЕБЕЗПЕКА! Небезпека для життя через розщеплення деревини! Тріски можуть призвести до серйозних травм і навіть смерті!

- Видаліть тріски і осколки з деталі, що розпилюється.

14.1 Вирубка лісу

Перш ніж почати вирубку, необхідно виконати такі роботи:

- Переконайтеся, що в небезпечній зоні немає інших осіб, тварин або предметів.
- Безпечна відстань між іншими робочими місцями або предметами має становити не менше 2 ½ довжини дерева.

- Звертайте увагу на лінії постачання і чужу власність. За необхідності сповістіть енергопостачальне підприємство або власників.
- Оцініть напрямок падіння дерева. Вирішальне значення для напрямку падіння дерева мають:
 - природний нахил дерева,
 - висота дерева,
 - зростання гілок з одного боку,
 - розташування на рівнині або схилі,
 - асиметричне зростання, пошкодження деревини,
 - напрямок і швидкість вітру.
 - Снігове навантаження
- У разі розташування на схилі працюйте вище звалюваного дерева.
- Переконайтеся, що у вибраній зоні відходу немає перешкод. Зона відходу має розташовуватися приблизно під кутом 45° за діагоналлю в напрямку, протилежному напрямку валки (17).
- Стовбур має бути очищений від чагарників, гілок і сторонніх предметів (наприклад, бруду, каменів, кори, що відшаровується, цвяхів, скоб, дроту тощо).

Щоб звалити дерево, необхідно виконати дві підпили і один валочний пропили.

1. Під час вирубки і розпилюванні надійно затисніть зубчасту підпору у дерево, що розпилюють.
2. Спочатку виконайте підпил (18/C) горизонтально, потім скісно зверху під кутом не менше 45°. Це дозволить уникнути затискання пиляльного ланцюга при виконанні другого підпили. Підпилювання має бути якомога ближчим до землі та знаходитися в необхідному напрямі завалювання (18/E). Глибина підпилювання має становити близько 1/4 діаметра стовбура.
3. Зробіть валочний пропили (18/D) навпроти підпили точно горизонтально. Валочні пропили необхідно робити на 3-5 см вище горизонтального підпили.
4. Глибина валочного пропили (18/D) повинна бути такою, щоб між підпилом (18/C) і валочним пропилюванням (18/D) залишився недопил (18/F) не менше 1/10 діаметра стовбура. Цей недопил запобігає обертанню і падінню дерева в неправильному напрямку. Під час наближення валочного

пропили (18/D) до недопили (18/F) дерево має почати падати.

Якщо дерево падає під час пиляння:

- Якщо дерево падає в неправильному напрямку чи відхиляється назад і затискає ланцюгову пилу, припиніть пиляти. Для розтискання пропили і перенесення дерева в потрібний напрямок вбийте в необхідну лінію падіння клин.
 - Негайно виведіть ланцюгову пилу з пропили, відключіть і відкладіть її.
 - Відійдіть у зону відходу.
 - Стежте за падаючими гілками.
5. Якщо дерево продовжує стояти, вбивши клини в валочний пропили, зробіть контрольоване валання.
 6. По завершенні розпилювальних робіт негайно зніміть засоби захисту слуху і стежте за сигналами або попереджувальними голосовими командами.

ПРИМІТКА Дозволяється використовувати лише клини з дерева, пластмаси або алюмінію.

⚠ НЕБЕЗПЕКА! Небезпека для життя через падіння дерева! Якщо відхід неможливий через падіння дерева, це може призвести до важких травм і навіть смерті!

- Починайте вирубку, тільки якщо є можливість безперешкодного відходу від звалюваного дерева.

⚠ НЕБЕЗПЕКА! Небезпека для життя через неконтрольоване падіння дерева! Неконтрольоване падіння дерев може призвести до важких травм і навіть смерті!

- Щоб гарантувати контрольоване падіння дерева, між підпилом і валочним пропилом залиште недопил, що має дорівнювати приблизно 1/10 діаметра стовбура.
- Не проводьте вирубку під час вітру.

14.2 Видалення гілок

Під час цих робіт необхідно дотримувати таких пунктів:

- Під час роботи упріть ланцюгову пилу в стовбур.
- Великі, спрямовані вниз гілки, на які спирається дерево, поки залиште (19).
- Дрібні гілки відпиляйте за один раз.

- Стежте за напруженими гілками і розпилюйте їх знизу вгору, щоб запобігти затисканню ланцюгової пили (19).
- Не відпилюйте гілки, що вільно звисають знизу.
- Врізання, поздовжній пропили і пропили за схемою «серце» мають виконуватися тільки досвідченими і обізнаними людьми (18).

14.3 Поперечне розпилювання дерева

Під час цих робіт необхідно дотримувати таких пунктів:

- При розташуванні на схилі завжди працюйте вище стовбура дерева, оскільки він може скотитися вниз (19).
- Ведіть ланцюгову пилу так, щоб у подовженому діапазоні повороту ланцюга не знаходилися частини тіла.
- Встановіть зубчасту підпору безпосередньо поряд із кромкою зарубка і повертайте ланцюгову пилу щодо цієї точки. Наприкінці розпилу не докладайте багато зусиль.
- Стежте за тим, щоб пиляльний ланцюг не торкався землі.
- Після завершення розпилу дочекайтеся зупинки пиляльного ланцюга, перш ніж знімати ланцюгову пилу.
- Завжди вимикайте двигун ланцюгової пили, перш ніж переходити до наступного дерева.

Загальна довжина стовбура дерева спирається рівномірно:

- Розпилюйте стовбур зверху і не врізайтеся в землю (20).

Стовбур дерева спирається одним кінцем:

- Щоб уникнути затискання ланцюгової пили і розщеплення дерева, спочатку підпиляйте стовбур знизу на 1/3 діаметра стовбура, потім підпиляйте зверху до нижнього підпилу (10).

Стовбур дерева спирається обома кінцями:

Щоб уникнути затискання ланцюгової пили і розщеплення дерева, спочатку підпиляйте стовбур зверху на 1/3 діаметра стовбура, потім підпиляйте знизу до верхнього підпилу (11).

⚠ НЕБЕЗПЕКА! Небезпека для життя через віддачу! Віддача пристрою може призвести до серйозних травм оператора.

- Обов'язково дотримуйтеся наведених заходів, щоб уникнути віддачі!

14.4 Поперечне розпилювання пиломатеріалів (12)

Під час цих робіт необхідно дотримувати таких пунктів:

- Використовуйте безпечну та стійку опору для розпилювання (козли, клини, бруси).
- Стежте за стійким положенням і рівномірним розподілом маси тіла.
- Круглі пиломатеріали закріпіть, щоб уникнути прокручування.
- Приставляйте пилку до оброблюваного матеріалу тільки з працюючим пиляльним ланцюгом. Ніколи не вмикайте електропилку з уже приставленим до матеріалу ланцюгом.
- Не утримуйте пиломатеріал ногою і не просіть потримати його іншу людину.

15 ТЕХНІЧНЕ ОБСЛУГОВУВАННЯ ТА ДОГЛЯД

⚠ ПОПЕРЕДЖЕННЯ! Небезпека порізів!

Небезпека отримання різаних ран під час контакту з гострими рухомими деталями пристрою і ріжучим інструментом.

- Завжди вимикайте пристрій перед технічним і сервісним обслуговуванням та очищенням. Вийміть акумулятор.
- Завжди носіть захисні рукавиці під час технічного обслуговування, догляду та очищення.

Ланцюгова пила відповідає всім спеціальним стандартам безпеки. Ремонтні роботи мають проводитися тільки кваліфікованими фахівцями виключно із використанням оригінальних запасних частин.

- Після кожного використання перевірте ланцюгову пилу на знос та у разі необхідності замініть пошкоджені деталі.
- Слід берегти пристрій від впливу води або вологи. Очищайте пластикові деталі тканиною та не використовуйте миючі засоби або розчинники.
- Очищайте вентиляційні жалюзі, якщо вони засмічені.
- Не розпилюйте воду на пиляльний ланцюг і не використовуйте очищувач високого тиску.
- Використовуйте тільки зазначені виробником запасні частини.

15.1 Натягання пиляльного ланцюга (13)

⚠ НЕБЕЗПЕКА! Небезпека для життя через віддачу! Неправильно заточений пиляльний ланцюг збільшує ризик віддачі і, таким чином, ризик смертельних травм.

- Правильно заточуйте пиляльний ланцюг, щоб зменшити ризик віддачі.

⚠ ОБЕРЕЖНО! Небезпека травмування пиляльним ланцюгом! Гострі краї пиляльного ланцюга можуть призвести до отримання серйозних різаних ран.

- Носіть захисні рукавиці під час заточування пиляльного ланцюга.

УВАГА! Пошкодження пристрою через неналежне заточування! Неоднакові ріжучі зуби викликають нерівний хід ланцюга, аж до його обриву! Після заточування всі ріжучі зуби мають бути однакової довжини і ширини.

- Заточуйте пиляльний ланцюг правильно!

i ПРИМІТКА Недосвідченим користувачам ланцюгових пилко рекомендуємо віддати пиляльний ланцюг для заточування у сервісну службу.

Не працюйте тупим або пошкодженим пиляльним ланцюгом. Це призводить до надмірних фізичних навантажень, поганої якості різання та високого зношування ланцюга.

Щоб зберегти оптимальну якість різання, пиляльний ланцюг необхідно підточувати через регулярні інтервали.

Правильно заточений пиляльний ланцюг знижує ризик віддачі та запобігає надмірному зношуванню.

Необхідно виконувати заточення, коли:

- вид тирси нагадує пил;
- для пиляння потрібно докладати значні зусилля;
- пиляння непряме;
- збільшується вібрація;
- збільшується витрата палива.

Для заточення ланцюга:

1. вимкніть електропилку і вийміть акумулятор;
2. перевірте натяг ланцюга та за необхідності відрегулюйте його.
3. Для заточування використовуйте тільки відповідний інструмент: круглий напилко для ланцюгів $\varnothing = 4,0$ мм, держак для на-

пилка, шаблон для фугування зубів ланцюга.

Придбати ці інструменти можна у спеціалізованих магазинах.

4. Окремі ланки ланцюга складаються із різальної ланки (13/3), ріжучого зуба (13/1) і обмежувача (13/2).
5. Ведіть напилко легким натисканням, вертикально (13) від внутрішньої сторони до зовнішньої сторони ріжучого зуба. Для полегшення роботи напилком використовуйте спеціальний держак. Досить 2-3 проходів напилком.
6. Під час заточування дотримуйтеся кутів (13) на ріжучому зубі та висоти обмежувача (13/2) щодо ріжучої кромки. Стежте за тим, щоб після заточення всі ріжучі зуби ланцюга були однакової довжини і ширини.
7. При використанні запропонованих інструментів і правильному використанні зазначені кути виходять автоматично. Перевірити значення можна за допомогою шаблону для фугування зубів ланцюга.
8. Наприкінці трохі закрутіть передню частину обмежувача (13/2).

Підточуйте пиляльний ланцюг часто, з мінімальним зніманням матеріалу. Після 3 - або 4-кратного заточування віддайте пиляльний ланцюг для підточки у спеціалізовану майстерню. При цьому також підточується обмежувач глибини врізання.

Замініть пиляльний ланцюг, коли мінімальна довжина ріжучих зубів складатиме 4 мм (13).

15.2 Очищення внутрішнього простору зірочки

Ретельно очищайте ланцюгову пилу після кожного використання.

1. Вийміть акумулятор і поставте електропилку на стійку поверхню.
2. Відкрутіть кришку зірочки.
3. За допомогою підходящого пензлика очистіть внутрішній простір.
4. Зніміть пиляльний ланцюг і потім напрямну шину.
5. Очистіть паз шини і мастиловипускний отвір.

15.3 Перестановка швидкозатискного пристрою (16)

1. Зніміть напрямну шину (16/1).

- Відкрутіть гвинт із хрестовим шліцом (16/3) і ослабте пластину адаптера з натяжними гаками (16/2) напрямної шини.
- Поверніть напрямну шину навколо поздовжньої осі.
- Знову прикріпіть пластину адаптера з натяжними гаками на напрямну шину і зафіксуйте їх знову гвинтом із хрестовим шліцом.
- Встановіть на місце напрямну шину, див. розділ 11.1 "Монтаж напрямної шини (05, 06)", сторінка 219.

15.4 Перевірте, поверніть та змастіть напрямну шину (14, 15)

Перевірте напрямну шину

Регулярно перевіряйте напрямну шину на пошкодження. У разі необхідності видаліть виступаючі задирки (14).

Перевертання направляючої шини

Щоб уникнути одностороннього зносу, слід перевертати напрямну шину після кожного заточування і заміни ланцюга.

- Перевстановіть швидкозатискний пристрій на напрямній шині, див. розділ 15.3 "Перевстановка швидкозатискного пристрою (16)", сторінка 225.

- Перевернути напрямну шину.

Змастіть напрямну шину

- Ретельно очистіть паз шини (14/1) і мастиловипускний отвір (14/2).
- Ретельно очистіть мастильний отвір (15/1) з обох сторін.
- За допомогою підходящого мастильного шприца по черзі заправте з обох боків стільки мастила, щоб воно рівномірно вийшло на кінцях зірочки. При цьому постійно прокручуйте зірочку.

16 УСУНЕННЯ НЕСПРАВНОСТЕЙ

⚠ ОБЕРЕЖНО! **Небезпека травмування.** Рухомі деталі та деталі з гострими краями можуть призвести до травм.

- Під час технічного обслуговування, догляду та очищення завжди слід вдягати захисні рукавиці!
- Вимкнути пристрій та вийняти акумулятор!

ℹ ПРИМІТКА У разі виникнення пошкоджень, які не зазначені в цій таблиці, або пошкоджень, з якими користувач не може впоратися сам, слід звернутися до нашої служби підтримки.

Несправність	Причина	Усунення
Двигун не працює.	Немає напруги акумулятора.	Доручіть електрикові перевірити лінію електропостачання.
	Захист від перевантаження вимкнувся.	Зачекайте, доки живлення захисту від перевантаження не відновиться.
	Гальмо ланцюга вимкнено.	Відпустіть гальмо ланцюга.
Напрямна шина та пиляльний ланцюг нагріваються. Поява диму.	Пиляльний ланцюг занадто натягнутий.	Відпустіть натяг ланцюга.
	Масляний бак порожній.	Долейте ланцюгове мастило. Перевірте масляний бак на пошкодження
	Масловипускний отвір і (або) паз шини забруднені.	Очистіть масловипускний отвір і (або) паз шини.
Двигун працює, але пиляльний ланцюг не обертається.	Пиляльний ланцюг занадто натягнутий.	Відпустіть натяг ланцюга.
	Несправність приладу	Зверніться до сервісного центру компанії AL-KO.

Несправність	Причина	Усунення
Замість тирси викидається деревний пил. Ланцюгову пилу затиснуло деревиною.	Пиляльний ланцюг затупився.	Заточіть пиляльний ланцюг або зверніться в сервісний центр AL-KO.
Нетипова вібрація приладу.	Несправність приладу	Зверніться до сервісного центру компанії AL-KO.

17 ТРАНСПОРТУВАННЯ

⚠ ПОПЕРЕДЖЕННЯ! Ризик смерті або тяжких травм. Експлуатація електропилки під час транспортування може призвести до серйозних травм і навіть смерті.

- Ніколи не переносьте та не транспортуйте ланцюгову пилу з працюючим пиляльним ланцюгом.
- Перед транспортуванням виконайте наведені нижче заходи:

Перед транспортуванням виконайте наведені нижче заходи:

1. Вимкніть ланцюгову пилу та вийміть акумулятор;
2. Надіньте ланцюговий захист.
3. Переносьте ланцюгову пилу тільки за дугову ручку. При цьому напрямна шина та пиляльний ланцюг повинні бути звернені назад.
4. У транспортних засобах: Зафіксуйте ланцюгову пилу від перекидання, пошкодження і витоків ланцюгового мастила.

18 ЗБЕРІГАННЯ

Після кожного використання ретельно очищайте ланцюгову пилу. Зберігайте в сухому закритому місці, недоступному для дітей.

У разі перерв у роботі більш ніж на 30 днів зробіть таке:

- вимкніть електропилку і вийміть акумулятор;
- злити з масляного бака для змащування ланцюга;
- зняти пиляльний ланцюг і направляючу шину, очистити їх і обробити антикорозійним маслом;
- Ретельно очистіть ланцюгову пилу і зберігайте в сухому приміщенні.

УВАГА! Небезпека пошкодження пристрою. Під час зберігання висихання/склеювання ланцюгового мастила може призвести до пошкодження маслопровідних деталей і масляного насоса!

- Перед тривалим зберіганням завжди зливайте ланцюгове мастило з електропилки.

19 УТИЛІЗАЦІЯ

Вказівки щодо електричного і електронного обладнання (ElektroG)



- Електронні та електричні пристрої не належать до звичайних побутових відходів. Їх слід збирати та викидати окремо.
- Використані батареї або акумулятори, які вже не використовуються в старому пристрої, слід бути видалені перед викиданням! Їхня утилізація регулюється законом про акумулятори.
- Власники або користувачі електричного та електронного обладнання зобов'язуються повертати його відповідно до законодавства після використання.
- Кінцевий користувач несе відповідальність за стирання своїх персональних даних зі старого обладнання перед утилізацією!

Символ з перекресленого смітника означає, що електричні та електронні пристрої заборонено утилізувати разом з іншими побутовими відходами.

Електричні та електронні пристрої можна безкоштовно в таких місцях:

- Державна служба з видалення або збору (наприклад, муніципальні склади)
- Магазины електрообладнання (стаціонарні та інтернет-магазини) за умови, що продавці зобов'язані приймати їх чи пропонувати їх на добровільній основі.

Ці заяви застосовуються тільки для пристроїв, встановлених і проданих у країнах Європейського Союзу, відповідно до Директиви ЄС 2012/19/ЄС. У країнах за межами Європей-

ського Союзу можуть діяти інші правила щодо утилізації електричних та електронних пристроїв.

Примітки щодо закону про акумулятори (BattG)



- Старі батареї та акумулятори не належать до звичайних побутових відходів. Їх слід збирати та викидати окремо.
- Див. інформацію про безпечне видалення батарей або акумуляторів із електричного чи електронного пристрою, а також інформацію про тип використовуваної системи (наприклад, хімічний тип), у посібнику з експлуатації або встановлення.
- Власники або користувачі батарей або акумуляторів зобов'язуються повертати його відповідно до законодавства після використання. Повернення обмежується поставанням невеликих кількостей.

Старі батареї можуть містити шкідливі речовини або важкі метали, які можуть завдати шкоди довкіллю і здоров'ю. Утилізація відпрацьованих батарей і використання ресурсів, що містяться в них, сприяє захисту цих двох важливих активів.

Символ з перекресленого смітника означає, що батареї та акумулятори заборонено утилізувати разом з іншими побутовими відходами.

Крім того, під смітником є символи Hg, Cd або Pb, що виглядають таким чином:

- Hg: батарея містить понад 0,0005 % ртуті
- Cd: батарея містить понад 0,002 % кадмію
- Pb: батарея містить понад 0,004 % свинцю

Акумулятори та батареї можна безкоштовно в таких місцях:

- Державна служба з видалення або збору (наприклад, муніципальні склади)
- Магазили батарей і акумуляторів
- пункт збору загальної системи повернення відпрацьованих акумуляторів
- пункт збору виробника (якщо він не є членом загальної системи повернення)

Ці заяви застосовуються тільки для акумуляторів і батарей, встановлених і проданих у країнах Європейського Союзу, відповідно до Директиви ЄС 2006/66/ЄС. У країнах за межами Європейського Союзу можуть діяти інші правила щодо утилізації акумуляторів і батарей.

20 ТЕХНІЧНІ ХАРАКТЕРИСТИКИ

Тип	CS 4030
№ замовлення	113616
число обертів холостого ходу	17 м/с
робоча швидкість	16 м/с ± 0,7 м/с
Довжина напрямної шини	прибл. 350 мм
Корисна довжина пилки	265 мм
Пилальний ланцюг	91P045X
Товщина провідної ланки	1,27 мм
Крок зірочки	3/8"
Гальмо ланцюга	Так (електричний, друкувальна плата та гальмівна тяга)
Час очікування ланцюга (DIN EN 60745-2-13 – 19.107.1)	макс. 0,15 с
Час очікування ланцюга (DIN EN 60745-2-13 – 19.113)	макс. 2 с
Активация ланцюга	подвійна
Об'єм масляного бака для ланцюга	180 мл

Тип	CS 4030
Вага з прямою шиною та пиляльним ланцюгом	4,45 кг
Вага без прямої шини та пиляльного ланцюга	3,9 кг
Захист від перевантаження	Ні
Рівень звукової потужності LwA (DIN EN ISO 3744)	101 дБ(A)
Рівень звукового тиску LpA (DIN EN ISO 3744)	91,5 дБ (A), K = ± 3 дБ (A)
Рівень вібрації (DIN EN 28662-1)	3,159 м/с ² – 3,193 м/с ² K = ± 1,5 м/с ²

Акумулятор	B150 Li / B200 Li
Номинальна напруга	36 В (максимум 40 В)
Номинальна потужність	4/5 А·ч
Тривалість заряджання	прибл. 90/120 хв.

Зарядний пристрій	C130 Li
Напруга мережі	100–240 В (зм. струму)
Частота струму в мережі	50/60 Гц
Напруга на виході	42 В (пост. струму)
Діапазон робочих температур	+5 – +40 °С

21 СЕРВІСНЕ ОБСЛУГОВУВАННЯ

Якщо у вас є питання щодо гарантії, ремонту або запасних частин, зверніться в найближчий

сервісний центр AL-KO. Адресу можна знайти в Інтернеті за посиланням: www.al-ko.com/service-contacts

22 ГАРАНТІЯ

До закінчення строку давності рекламаций, установленого за законом, виробник усуває можливі дефекти матеріалу чи виробничий брак шляхом ремонту або заміни (на свій вибір). Строк давності визначається законодавством країни, у якій прилад було куплено.

Гарантія зберігається лише за таких умов:

- Дотримуйтеся цього посібника з експлуатації
- Використання приладу за призначенням
- Використання оригінальних запчастин

Гарантія анулюється за таких умов:

- Самовільний ремонт
- Самовільна зміна технічних характеристик
- Використання не за призначенням

Гарантія не поширюється на:

- Пошкодження лакофарбового покриття, спричинене звичайним зношуванням
- частини, що зношуються, позначені у відомості запасних частин рамкою; xxxxxx (x)

Відлік гарантійного терміну розпочинається з дати придбання виробу першим кінцевим споживачем. Дата придбання вказана в чеку. У разі виникнення гарантійного випадку зверніться з цією заявою та оригіналом квитанції, що підтверджує покупку, до свого дилера або в найближчу авторизовану сервісну службу. Це гарантійне зобов'язання не змінює встановлені законом претензії покупця до продавця.



