

No. 460200

No. 460201

No. 460202

Ride on Audi Q8



just play

DE - Gebrauchsanleitung

GB - Instruction

FR - Mode d'emploi

IT - Istruzioni per l'uso

ES - Instrucción



DE - Allgemeine Hinweise

JAMARA e. K. übernimmt keine Haftung für Schäden, die an dem Produkt selbst oder durch dieses entstehen, sofern diese auf falsche Bedienung oder Handhabungsfehler zurückzuführen sind. Der Kunde allein trägt die volle Verantwortung für die richtige Bedienung und Handhabung; dies umfasst insbesondere die Montage, den Ladevorgang, die Verwendung bis hin zur Wahl des Einsatzbereiches. Bitte beachten Sie hierzu die Bedienungs- und Gebrauchsanleitung, diese enthält wichtige Informationen und Warnhinweise.

GB - General information

JAMARA e.K. is not liable for any damage caused to the product itself or through this, provided this is due to improper operation or handling errors. The Customer alone bears the full responsibility for the proper use and handling, including without limitation, the assembly, the charging process, the use and choice of the operation area. Please refer to the operating and user instructions, it contains important information and warnings.

FR - Remarques générales

La société JAMARA e. K. n'est pas responsable de dommages, que ce soit au niveau du modèle ou causé par celui-ci, résultant d'une utilisation non appropriée. Seul le client est responsable concernant la mise en oeuvre et l'utilisation conforme du matériel; cela va de l'assemblage, en passant par la charge des accus et allant jusqu'au domaine d'utilisation. Pour cela, veuillez lire attentivement la notice d'assemblage et d'utilisation, celle-ci contient d'importantes informations ainsi que les consignes de sécurité.

IT - Informazioni generali

JAMARA e. K. non è responsabile per danni, sostenute al prodotto stesso o attraverso questo, dovuti ad una gestione non corretta del articolo. Solo il cliente si assume la piena responsabilità per la manutenzione e l'utilizzo corretto dello stesso; questo include il montaggio, la ricarica, l'utilizzo, fino alla scelta della aerea di applicazione. Si prega di notare e rispettare le istruzioni d'uso, questi contengono informazioni e avvertimenti molto importanti.

ES - Información general

JAMARA K. no se hace responsable de los daños causados al producto en sí o por medio de esto, a menos que esto se debe al mal funcionamiento o errores de manejo. El cliente solo tiene la responsabilidad completa para el uso y manejo adecuado, incluyendo, sin limitaciones, el montaje, el proceso de carga, el uso de hasta la elección de la zona de aplicación. Por favor, consulte las instrucciones de uso y funcionamiento, contiene información y avisos importantes.



DE - Geeignet für Kinder ab 3 Jahren.

Achtung: Für Kinder unter 36 Monaten nicht geeignet.

ERSTICKUNGSGEFAHR. Enthält verschluckbare Kleinteile.

Von Kleinkindern unbedingt fernhalten

- Entfernen Sie vor dem Spielbetrieb alle Schutzfolien von sämtlichen Teilen (z.B. an Spiegeln, Logos.....)
- Dieses Gerät ist nicht dafür bestimmt, durch Personen (einschließlich Kinder) mit eingeschränkten physischen, sensorischen oder geistigen Fähigkeiten oder mangels Erfahrung und/oder mangels Wissen benutzt zu werden.
- Dieses Spielzeug ist aufgrund seiner Höchstgeschwindigkeit nicht für Kinder unter 3 Jahren geeignet!**
- Mindestalter: 3 Jahre
(Alters und Entwicklungsbedingung kann ein Mindestalter von 4 Jahren angebracht sein)
- Max. Gewicht: <30 kg

Vor der Montage

- Die Montage darf nur von einem Erwachsenen vorgenommen werden. Halten Sie während der Montage Kinder fern.
- Für die Montage benötigen Sie folgende Werkzeuge (nicht enthalten): Kreuzschlitzschraubendreher



GB - Suitable for children over 3 years.

Warning: Not suitable for children under 36 months.

RISK OF SUFFOCATION. Contains small parts which can be swallowed. Keep away necessarily from children

- Before playing, remove all protective films from all parts (e.g. mirrors, logos.....)
- This product is not intended for use by individuals (including children) with reduced physical, sensory or mental capabilities or lack of experience and / or knowledge.
- Due to its top speed this toy is not suitable for children under 3 years!**
- Minimum age: 3 years
(Depending on development, a minimum age of 4 years could be appropriate)
- Maximum weight: < 30 kg

Before assembly

- Adult required for assembly. Keep children away while assembling.
- Tools (not included) needed for assembly: screwdriver.

FR - Produit à utiliser par les enfants de plus de 3 ans.

Attention: Ne convient pas aux enfants de moins de 36 mois.

DANGER D'ETOUFFEMENT! Contient des pièces petites qui peuvent être avalées.

Ne pas laisser à la portée de petits enfants.

- Retirez tous les films de protection de toutes les parties (par ex. rétroviseurs, logos.....)
- Ce dispositif n'est pas destiné à être utilisé par des personnes (y compris les enfants) dont les capacités physiques, sensorielles ou mentales ou manque d'expérience et / ou les connaissances pour être.
- Du fait de la vitesse élevée que ce modèle peut avoir il est inad apté pour des enfants de moins de 3 ans!**
- Age mini.: 3 ans
(en fonction du développement ou de l'âge on peut également considérer 4 ans)
- Poids max. < 30 kg

Avant le montage

- L'assemblage ne doit être effectué que par un adulte. Il est conseillé d'éloigner les enfants lors de l'assemblage
- Pour l'assemblage vous avez besoin du matériel suivant (pas contenu dans le kit): tournevis cruciforme.

DE - Konformitätserklärung

Hiermit erklärt JAMARA e.K., dass die Produkte, „Audi Q8, No. 460200, No. 460201, No. 460202“ den Richtlinien 2014/35/EU, 2011/65/EU und 2009/48/EG entsprechen. Der vollständige Text der EU-Konformitätserklärung ist unter der folgenden Internetadresse verfügbar: www.jamara-shop.com/Konformitaet

GB - Certificate of Conformity

Hereby JAMARA e.K. declares that the products „Audi Q8, No. 460200, No. 460201, No. 460202“ comply with Directives 2014/35/EU, 2011/65/EU and 2009/48/EC. The full text of the EU Declaration of Conformity is available at the following Internet address: www.jamara-shop.com/Conformity

FR - Déclaration de conformité

Par la présente, JAMARA e.K. déclare que les produits „Audi Q8, No. 460200, No. 460201, No. 460202“ sont conformes aux Directives 2014/35/UE, 2011/65/UE et 2009/48/CE. Le texte intégral de la déclaration de conformité CE est disponible via l'adresse suivante Adresse Internet disponible: www.jamara-shop.com/Conformity

IT - Adatto ai bambini dal 3° anno di vita.

Attenzione: Non adatto a bambini di età inferiore a 36 mesi.

RISCHIO DI SOFFOCAMENTO! Contiene piccoli pezzi che possono essere ingeriti.

Tenere sempre fuori dalla portata dei bambini.

- Prima di giocare, rimuovere tutte le pellicole protettive presenti su tutte le parti (ad es. specchi, loghi, ecc...)
 - Questo prodotto non è destinato ad essere utilizzato da persone (bambini compresi) con capacità fisiche limitate, con limitazioni sensoriale o mentali oppure mancanza di esperienza e/o di conoscenza.
 - A causa della velocità, la vettura non è adatto ai bambini sotto i 3 anni.**
 - Età minima: 3 anni
(dipende del sviluppo del bimbo)
 - Peso massimo: < 30 kg
- Prima del montaggio**
- Il montaggio deve essere eseguito solo da un adulto. Tenere lontano i bambini dal montaggio.
 - Per il montaggio sono necessari i seguenti attrezzi (no incluso): Cacciavite.

ES - Apto para niños mayores de 3 años.

Atención: No es recomendable para los niños menores de 36 meses.

RIESGO DE ASFIXIA! Contiene piezas pequeñas.

Mantenga necesariamente lejos de los niños.

- Antes de jugar, quite todas las películas protectoras de todas las partes (por ejemplo, espejos, logotipos, etc...)
- Es producto no es para personas (incluidos niños) con discapacidad física, mental y sensorial. O ninguna experiencia ni conocimiento.
- Este juguete no es adecuado para menores de 3 años, por su velocidad máxima!**
- Edad mínima: 3 años
(Edad y desarrollo puede ser una edad mínima de 4 años)
- Peso máximo: < 30 kg

Antes del montaje

- El Montaje debe ser realizado por un adulto. Mantener los niños alejado durante el montaje.
- Para el montaje se necesitan las siguientes herramientas (no incluido): Destornillador.

IT - Dichiarazione di conformità

Con la presente JAMARA e.K. dichiara che i prodotti „Audi Q8, No. 460200, No. 460201, No. 460202“ sono conformi alle Direttive 2014/35/UE, 2011/65/UE e 2009/48/CE. Il testo integrale della dichiarazione di conformità UE è disponibile al seguente indirizzo Internet: www.jamara-shop.com/Conformity

ES - Declaración de conformidad

Por la presente JAMARA e.K. declara que los productos „Audi Q8, No. 460200, No. 460201, No. 460202“ cumplen con las Directivas 2014/35/UE, 2011/65/UE y 2009/48/CE. El texto completo de la declaración de conformidad de la UE está disponible en la siguiente dirección de Internet: www.jamara-shop.com/Conformity



- DE** - Lesen Sie die komplette Bedienungsanleitung und Sicherheitshinweise sorgfältig durch bevor Sie das Modell in Betrieb nehmen.
- GB** - Read the complete instructions and security instructions carefully before using the model.
- FR** - Veuillez lire attentivement et entièrement la notice et les consignes de sécurité avant tout utilisation de ce produit!

- IT** - Vi preghiamo di leggere attentamente la istruzione completa e Istruzioni per la sicurezza prima di usare il modello.
- ES** - Lea atentamente la instrucción completa y seguridad antes de poner el modelo en funcionamiento



- DE** - Um Unfälle und Verletzungen zu vermeiden lassen Sie Ihr Kind NIE unbeaufsichtigt das Fahrzeug betreiben. Lassen Sie Ihr Kind während es mit dem Modell fährt nicht aus den Augen.
- GB** - To prevent accidents and injuries, DO NOT leave your Child unattended during operation of the vehicle. Never let your Child out of your sight while the driving a vehicle .
- FR** - Pour prévenir les accidents et les blessures ne laissez JAMAIS votre enfant conduire sans surveillance. Ne laissez pas votre enfant conduire le model hors de votre vue.

- IT** - Per evitare incidenti e infortuni, non lasciare MAI il suo bambino incustodito usare il veicolo. Non lasciate il suo bambino durante la guida del Modello fuori dalla sua vista.
- ES** - Para evitar accidentes y lesiones NUNCA deje su niño desatendido a operar el vehículo. No deje su niño mientras conduce con el vehículo de su vista.



- DE** - Mit dem Modell darf NICHT auf öffentlichen Straßen oder Plätzen oder sonstigen gefährlichen Stellen gefahren werden. Betreiben Sie das Modell nur an Orten wie z. B. private Parkplätze, Privatgrundstücke oder an sonstigen ungefährlichen Plätzen. Achten Sie darauf, das keine Menschen oder Tiere gefährdet sind.
- GB** - DO NOT use the vehicle on public roads or places or other dangerous locations. ONLY operate the Ride On Car in places such as private parking, private land or other safe locations. Make sure that no person or animal is endangered.
- FR** - Il n'est pas autorisé avec le véhicule de se déplacer sur les voies ou des places publiques, des pentes ou autres endroits dangereux. Manoeuvrez le véhicule que dans des endroits tels que des parkings ou terrains privés ou autre emplacement pas dangereux. Assurez-vous qu'aucune personne ou animal soient menacés.

- IT** - È proibito guidare il modello su strade pubbliche, aeree pubbliche, in discesa o altri luoghi pericolosi. Usare il modello solo in posti come parcheggio privato, terreno privato oppure luoghi non pericolosi. Fare attenzioni e di non mettere in pericolo vite umane oppure animali.
- ES** - No usar el modelo en las vías pública o sitios, declive o sitios peligrosos. Usar el modelo solo en puestos como aparcamiento privados, terreno privado o otros sitios no peligrosos. Asegúrese, de no poner en riesgo personas o animales.

No Brake



- DE** - Das Modell hält nach dem loslassen des Gaspedals, auf einer waagrechten Fläche selbstständig an. Das Fahrzeug besitzt keine zusätzliche Bremse, oder Feststellbremse. Betreiben Sie das Fahrzeug deshalb nicht an Steigungen oder Gefällen und sichern Sie es beim Abstellen gegen selbstständiges Wegrollen.
- GB** - The model stops after releasing the accelerator, independently on a horizontal surface. The vehicle has no brake or parking brake. Do not operate the vehicle uphill or downhill, and secure it when parking.
- FR** - Après avoir lâché la pédale des gaz (radiocommande), le modèle s'arrête par lui-même sur une surface horizontale. La voiture n'est pas équipée de freins ou frein à main. De ce fait n'utilisez pas ce modèle aux endroits pentus, ascendant ou descendant, et assurez-vous que une fois votre voiture parquée, celle-ci ne peut pas rouler par elle-même.

- IT** - Il modello frena automaticamente appena il bimbo lascia il pedale, posto che si trovi su una 'area piana. La vettura non è dotata né di freno manuale né freno di sicurezza. Non usare il modello in salita oppure discesa, si rischia di perdere e/o danneggiare sia il veicolo che altre cose/personone. Inoltre, assicurarsi che non possa muoversi o scivolare mentre è fermo.
- ES** - El modelo frena automáticamente cuando el niño deja el pedal. El vehículo no tiene frenos separados. No usar el modelo en subidas o declive, riesgo de perder o dañar el modelo. Asegurarse de que el vehículo no se mueve.



DE - ACHTUNG.

- Für ein sicheres Fahren stellen Sie zunächst sicher, dass Kinder zusätzlich die folgenden Regeln begreifen und befolgen:
 - Immer fest aufsitzen, nicht während der Fahrt aufstehen.
 - Niemals andere Kinder mitnehmen. (nur für 1 Person geeignet)
 - Immer gut festhalten.
 - Niemals ohne Schuhe fahren.
 - Niemals bei Dunkelheit fahren.

- Hände, Haare, lose Kleidung und Gegenstände von drehenden Teile entfernt halten.
- Das Modell nicht in Räumen oder Hallen mit hoher Luftfeuchtigkeit (z.B. Garagen), im Regen oder auf nassen Flächen betreiben, es besteht die Gefahr von Fehlfunktionen oder Schäden an Elektronik und Gehäuse.
- Das Modell ist nicht wasserdicht und nicht spritzwassergeschützt. Betreiben Sie es nur auf asphaltierten Flächen (z.B. Pflastersteinen). Das Modell ist nicht für Wiesen oder sonstige verschmutzte Untergründe geeignet.

GB - DANGER.

- For safe driving, you should make sure that your Child understand and adheres to the following rules:
 - Always sit tight, do not get up during the ride.
 - Never take additional Children for a ride. (The vehicle is only suitable for 1 person)
 - Hold tight.
 - Never drive without shoes.
 - Never drive in the dark.
- Keep hands, hair, loose clothing and any other item away from any rotating parts.
- The Model should not be used in rooms or halls with high humidity, in the rain or on wet surfaces. Risk of malfunction or damage to electronics and housing.
- The model is not water- or splash-proof. Only operate on asphalted surfaces (such as paving stones). The model is not suitable to be operated in grass or loose soil.

FR - ATTENTION.

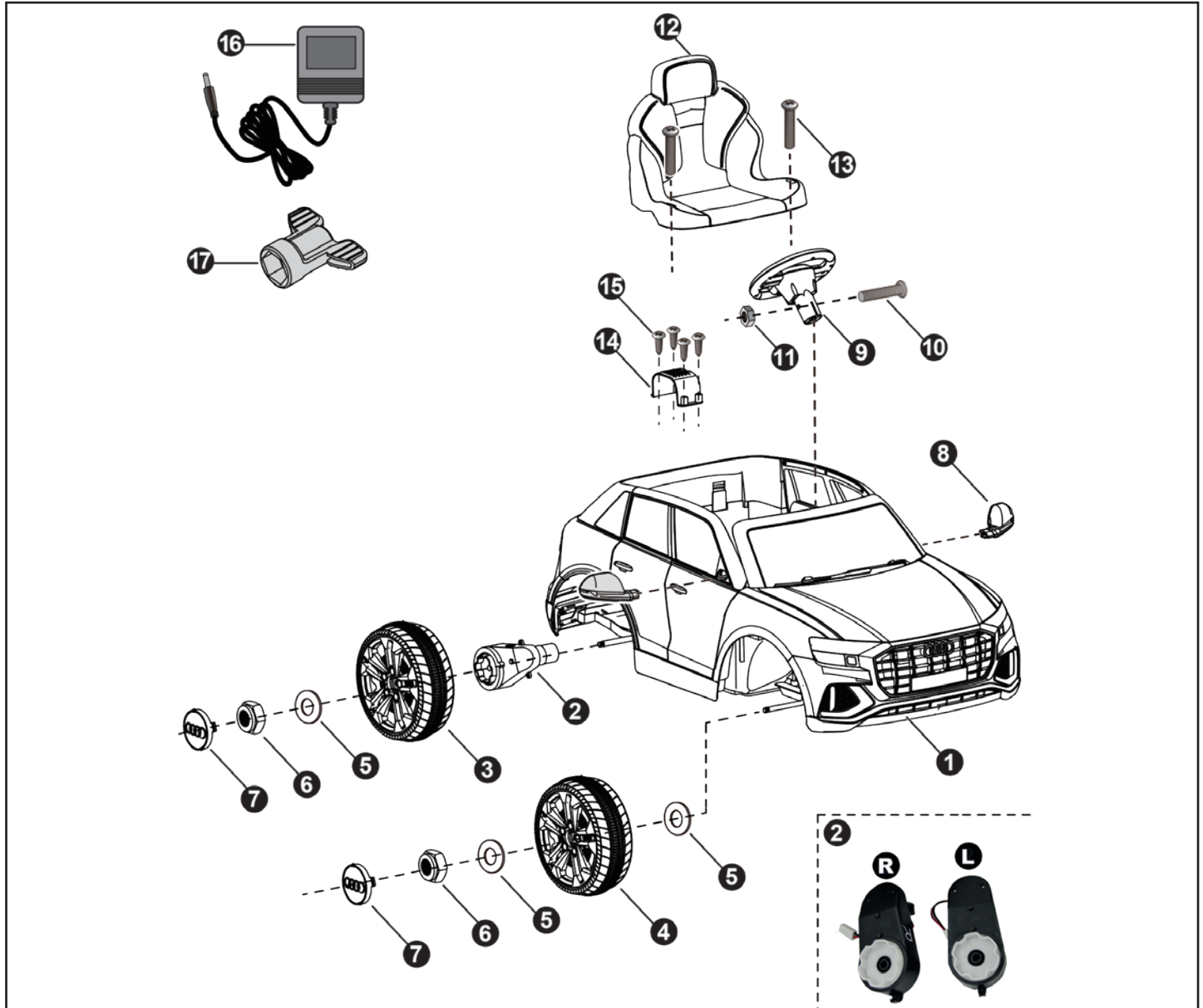
- Pour une utilisation sécurisée, vérifiez que l'enfant ai bien compris les règles suivantes et les respectera:
 - Toujours s'asseoir correctement, ne pas se lever pendant l'utilisation du véhicule.
 - Ne jamais emmener d'autres enfants. (que pour une personne)
 - Toujours bien se tenir.
 - Ne jamais rouler sans chaussures.
 - Ne jamais rouler la nuit.
- Gardez à distance les mains, cheveux, parties flottantes des habiles et pièces libres.
- Ne pas faire fonctionner le modèle dans des salles ou locaux à forte humidité, sous la pluie ou des surfaces mouillées sinon il y a le risque de dysfonctionnement ou de dommage pour l'électronique et la carapace.
- Ce modèle n'est pas étanche et non protégé contre les aspersion. Fonctionne uniquement sur des surfaces asphaltées (par ex. Pavés). Ce modèle ne convient pas pour une circuit on sur les prairies ou d'autres surfaces, sols pollués.

IT - ATTENZIONE.

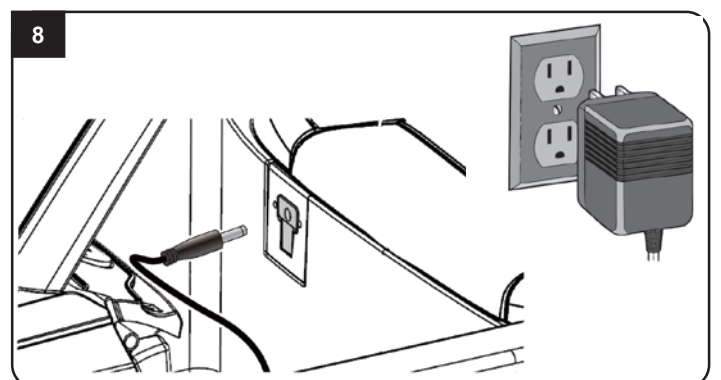
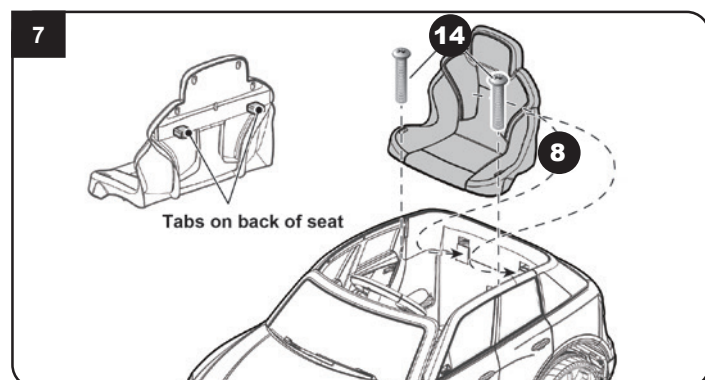
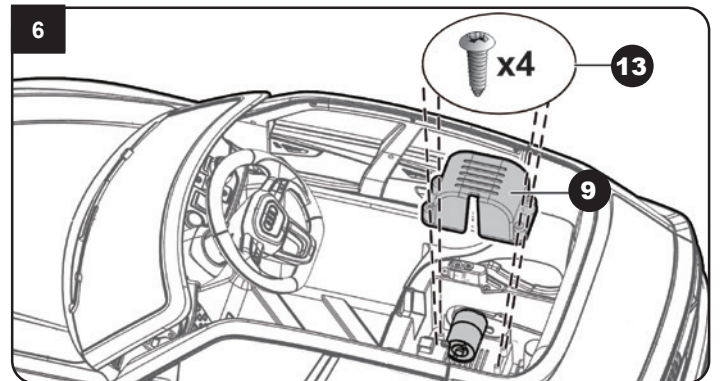
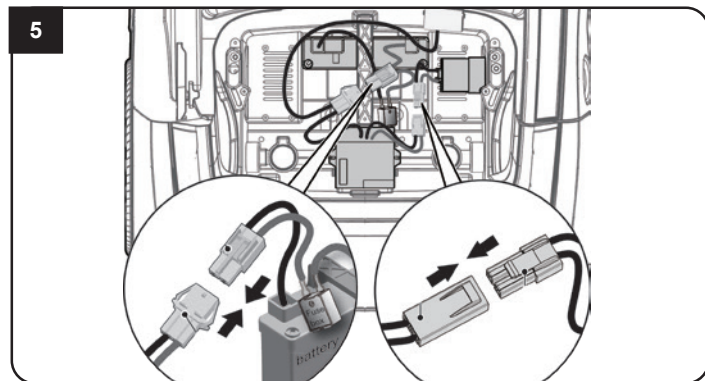
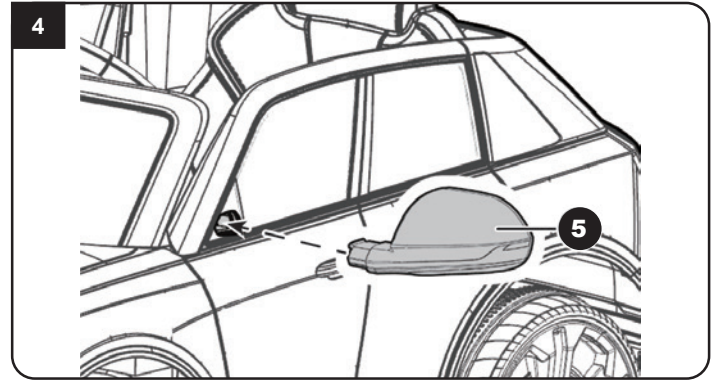
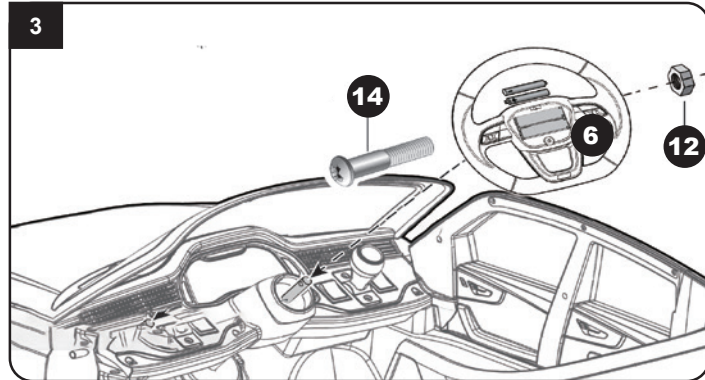
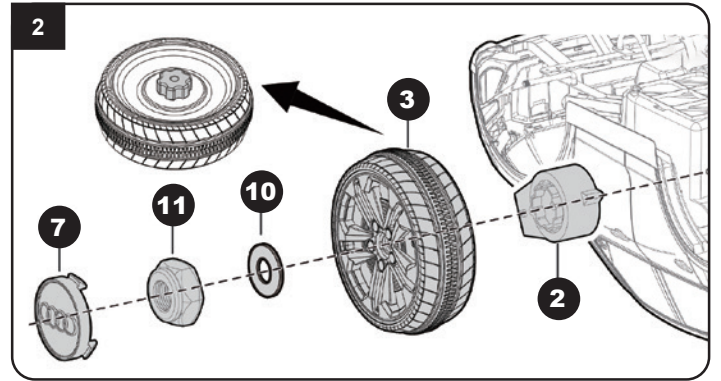
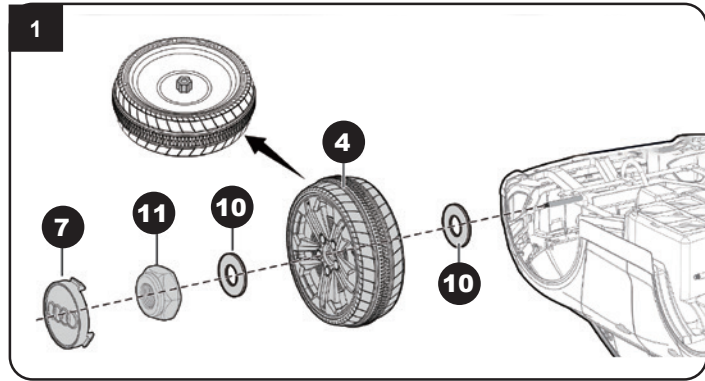
- Per una guida sicura si dovrebbe fare in modo che il bambino comprende e segue queste regole:
 - Sempre stare seduto, non alzarsi mentre la guida.
 - Non trasportare altri bambini. (Il veicolo è adatto solo per 1 persona)
 - Sempre tenersi bene.
 - Non guidare mai senza scarpe.
 - Non guidare mai al buio.
- Tenete mani, capelli e parti svolazzanti lontane da parti rotabili.
- Non usare il modello in ambiente umido, sotto la pioggia oppure aeree bagnate. Rischio di malfunzionamento e danni.
- Il modello non è impermeabile e non è protetto da spruzzi d'acqua. Operare solo su superfici pavimentate (ad esempio, pietre da pavimentazione). Il modello non è adatto per i prati o altre superfici sporche.

ES - Atención.

- Para una conducción segura debe asegurarse de que los niños entienden y obedezcan a las siguientes reglas:
 - Siempre estar asentado, no levantar mientras se conduce.
 - Nunca llevarse otros niños. (El vehículo sólo es adecuado para 1 persona)
 - Siempre tener bien.
 - Nunca conducir sin zapatos.
 - Nunca conducir en la oscuridad
- Mantenga las manos, cabello, la ropa lejos de los artículos de la rotación.
- No usar el modelo en habitaciones o salas con alta humedad, en la lluvia o en superficies cías mojadas, hay riesgo de mal funcionamiento o se puede dañar la electrónica o en la caja.
- El modelo no es impermeable y no está protegido de salpicaduras. Usar solamente en superficies pavimentadas (por ejemplo, piedras de pavimento). El modelo es adecuado para prados o otras superficies impuros.



1	Karosserie Vehicle body Carrosserie Carrozeria	2	No. 413078 Getriebe rechts Transmission, right Entraînement, droite Trasmissione, destra Engranaje, derecha		No. 413077 Getriebe links Transmission, left Entraînement, gauche Trasmissione, sinistra Engranaje, izquierda	3	No. 413074 Antriebsrad Driving wheel Roue d'entraînement Ruota motrice Rueda motriz	4	No. 413075 Vorderrad Front wheel Roue avant Ruote anteriori Ruedas delanteras
5	U-Scheibe Ø 10 mm Washer Ø 10 mm Rondelles Ø 10 mm Rondella Ø 10 mm Arandela Ø 10 mm	6	Mutter Nut Ecrou Dado Tuerca	7	Abdeckung Hubcap Cache moyeu Coprimozzo Tapa del cubo	8	Rückspiegel Rearview mirror Rétroviseur Specchietto retrovisore Retrovisor	9	No. 413076 Lenkrad Steering wheel Volant directionnel Sterzo Volante
10	Zylinderschraube M5 x 40 Machine screw M5 x 40 Vis à machine M5 x 40 Macchina a vite M5 x 40 Máquina tornillo M5 x 40	11	Mutter Ø 5 mm Nut Ø 5 mm Ecrou Ø 5 mm Dado Ø 5 mm Tuerca Ø 5 mm	12	Sitz Seat Siège Sedile Asiento	13	Schraube M5 x 16 Screw M5 x 16 Vis M5 x 16 Vita M5 x 16 Tornillo M5 x 16	14	Motorhalterung Motor hood Supporto motore Soporte del motor
15	Schraube Ø 4 X 12 mm Screw Ø 4 X 12 mm Vis Ø 4 X 12 mm Vite Ø 4 X 12 mm Tornillo Ø 4 X 12 mm	16	No. 413078 Ladegerät Charger Chargeur Caricatore Cargador	17	Schraubenschlüssel Spanner Clé plate Chiave inglese Llave inglesa				
	*No. 412620 Akku 12 V 4,5 Ah Battery 12 V 4,5 Ah Accu 12 V 4,5 Ah Batteria 12 V 4,5 Ah Batería 12 V 4,5 Ah		*No. 413079 Soundboard Soundboard Soundboard Scheda audio Tarjeta de audio		*No. 413080 Schalter EIN/AUS ON/OFF switch Interrupteur ON/OFF Interruttore ON/OFF Interruptor ON/OFF				
	*No. 413081 Schalter „High/Low“ „High/Low“ switch Interrupteur „High/Low“ Interruttore „High/Low“ Interruptor „High/Low“		*No. 413082 Schalter „Forward-Backward“ „Forward-Backward“ switch Interrupteur „Forward-Backward“ Interruttore „Forward-Backward“ Interruptor „Forward-Backward“		*No. 413083 Schalter „Gas“ „Gas“ switch Interrupteur „Gaz“ Interruttore „Gas“ Interruptor „Gas“				* Keine Abbildung * No illustration * Sans illustration * Non illustrazione * No ilustración



1. Montage der Vorderräder

Stellen Sie die Karosserie mit der Unterseite nach oben.
Für die Montage der Vorderräder schieben Sie eine Unterlegscheibe (10) auf die Vorderachse. Schieben Sie zuerst ein Vorderrad (4) und dann eine Unterlegscheibe (10) auf die Achse. Fixieren Sie das Ganze mit einer Mutter (11). Stecken Sie zum Schluss eine Radabdeckung (7) auf das Rad. Wiederholen Sie dies auf der anderen Seite.

2. Montage der Hinterräder

Stecken Sie das Getriebe (2) auf die Hinterachse und verbinden Sie den Stecker des Motorkabels mit dem Stecker in der Karosserie. Schieben Sie ein Antriebsrad (3) und eine Unterlegscheibe (10) auf die Antriebsachse. Sichern Sie diese mit einer Mutter (11). Setzen Sie nun die Radabdeckung (7) auf das Rad auf. Wiederholen Sie dies auf der anderen Seite.

3. Montage des Lenkrads

Öffnen Sie das Batteriefach auf dem Lenkrad (6) und legen Sie 2x AA Batterien ein. Installieren Sie das Lenkrad (6) in der vorgesehenen Position und sichern es mit der Sicherungsschraube (14) und der Mutter (12).

4. Montage der Rückspiegel

Drücken Sie die Rückspiegel (5) in die vorgesehene Position bis sie einrasten.

5. Akku-Anschluß / Installation der Stromversorgung

Verbinden Sie die Steckverbindungen wie abgebildet. Verbinden Sie nur ineinander passende Steckverbindungen und achten Sie darauf nichts zu verpolen. Vergewissern Sie sich, dass das rote Kabel (Plus) und das schwarze Kabel (Minus) mit den jeweiligen gleichfarbigen Anschlüssen verbunden sind. Schalten Sie das Fahrzeug ein, indem Sie den Knopf am Soundboard betätigen.

6. Montage der Motorhalterung

Platzieren Sie die Motorhalterung (9) über dem Motor und besfestigen Sie ihn mit den dazugehörigen Schrauben (13).

7. Montage des Sitzes

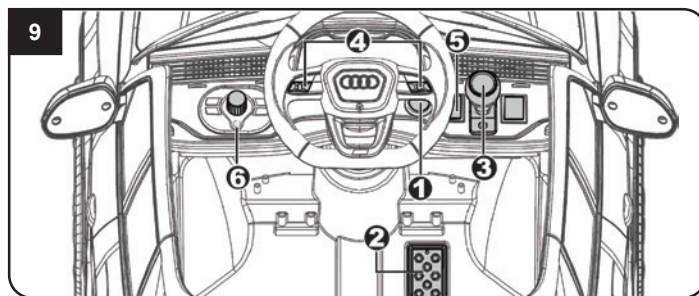
Platzieren Sie den Sitz in die Aussparungen des Modells und festigen Sie den Sitz mit den dazugehörigen Schrauben (14).

8. Ladevorgang

- Das Fahrzeug muss während dem Laden ausgeschaltet sein.
- Stecken Sie das Ladegerät (16) in die Steckdose die LED leuchtet grün. Schließen Sie das Ladegerät an der Ladebuchse am Armaturenbrett an.
- Die LED an Ihrem Ladegerät leuchtet rot, solange der Akku geladen wird. Leuchtet die LED wieder grün ist der Akku voll geladen.
- Die Ladezeit beträgt zwischen 6 und 7 Stunden.
- Laden Sie den Akku nicht öfter als 1 x innerhalb 24 Std.
- Ladegerät und Akku erwärmen sich während des Ladevorgangs.

Warnung!

- **Lassen Sie dem Modell nach jedem Einsatz genügend Zeit um abzukühlen bevor Sie es wieder in Betrieb nehmen. Beim Verwenden eines etwaigen Tauschakkus muss zwischen jedem Akkuwechsel mindestens eine Abkühlphase von 15 Minuten ein gehalten werden bis das Modell wieder betrieben wird. Bei Überhitzung kann Beschädigung der Elektronik oder Brandgefahr die Folge sein.**
- **Trennen Sie immer unmittelbar nach Beenden des Ladevorgangs das Modell vom Ladegerät. Trennen Sie das Ladegerät immer unmittelbar nach Abstecken des Modells von der Spannungsversorgung. Ein eingesteckt lassen des Modells bzw. des Ladegeräts nach Beenden des Ladevorgangs kann zu Beschädigungen am Modell, Ladegerät oder der Spannungsversorgung führen (Brandgefahr).**



9. Funktionen

1 Power Knopf

Schaltet das Modell ein oder aus

2 Gaspedal

Drücken Sie das Gaspedal damit das Modell fährt.
Nehmen Sie den Fuß vom Gaspedal stoppt das Modell.

3 Schalthebel

Ändert die Richtung des Autos, Vorwärts - Rückwärts

WICHTIG!

Das Fahrzeug muss zu einem Stillstand kommen sobald die Fahrtrichtung geändert werden soll. Ansonsten könnte das Getriebe und/ oder der Motor beschädigt werden.

4 Musik-Taste

5 High speed

Erhöht die Geschwindigkeit

Low speed

Verringert die Geschwindigkeit

6 AUX input

Anschluss für ein Smartphone oder andere AUX Geräte.

Fehlerbehebung

1. Das Fahrzeug fährt nicht

- Der Akku ist nicht ausreichend geladen.
Nach jedem Gebrauch bzw. ein Mal im Monat sollte der Akku geladen werden. Laden Sie nie länger als 20 Std.
- Wärmesicherung
Das Fahrzeug ist mit einer selbstrückstellenden Sicherung ausgestattet. Wenn das Fahrzeug überlastet oder falsch benutzt wird, schaltet die selbstrückstellende Sicherung für ca. 5 - 20 Sek. ab, bevor sie wieder in Einsatz geht. Die selbstrückstellende Sicherung ist unter dem Sitz
Um das Abschalten der Sicherung zu vermeiden, gehen Sie wie folgt vor:
- **NICHT** überladen. Maximalgewicht 30 kg.
- **KEINEN** Anhänger oder sonstiges mit dem Fahrzeug ziehen.
- **KEINE** Steigungen fahren.
- **NICHT** in befestigte Gegenstände fahren. Das Durchdrehen der Räder könnte den Motor überhitzen.
- **NICHT** bei sehr heißem Wetter fahren. Die Bauteile können überhitzen.
- **KEINE** Änderungen bzw. Ergänzungen an den elektronischen Bauteilen vornehmen.
Es könnte ein Kurzschluss entstehen
- Batterieverbinder oder Kabel sind lose
Vergewissern Sie sich, dass alle Kabel fest verbunden sind.
- Batterie ist beschädigt
Die Batterie muss ersetzt werden.
- Elektrische Komponenten sind beschädigt
Wasser kann das Produkt korrodieren, loser Schmutz, Kies oder Sand kann den Schalter verklemmen.
- Motor ist beschädigt
Der Motor muss repariert oder ersetzt werden

2. Der Akku lässt sich nicht laden

- Batterieanschlüsse oder Adapter sind lose
Vergewissern Sie sich, dass die Batterieanschlüsse und Adapter fest verbunden sind.
- Das Ladegerät ist nicht richtig eingesteckt
Vergewissern Sie sich, dass das Ladegerät richtig in die Steckdose eingesteckt wurde und auch Strom durch die Steckdose fließt.
- Ladegerät funktioniert nicht
Ist das Ladegerät während dem Laden warm? Wenn nicht, könnte es beschädigt sein.

3. Die Fahrzeit ist sehr gering

- Der Akku ist nicht vollgeladen
Evtl. laden Sie den Akku nicht lange genug. Nach jedem Gebrauch oder ein Mal im Monat sollte der Akku geladen werden. Laden Sie nie länger als 7 Std.
- Der Akku ist alt
Der Akku wird seine Akkuleistung verlieren. Je nach Gebrauch und anderen Gegebenheiten werden Sie den Akku ein bis drei Jahre verwenden können. Tauschen Sie alte und defekte Akkus gegen einen neuen.

4. Der Akku summt oder gurgelt beim Laden

- Dies ist normal und kein Grund zur Besorgnis. Es können auch Geräusche beim Laden entstehen, auch dies ist normal.

5. Das Ladegerät wird während des Ladens warm

- Dies ist normal und kein Grund zur Besorgnis.

1. Assembly of the front wheels

Place the body with the underside facing up.

Slide a Ø10 washer (10) onto the front axle. Attach a frontwheel (4) and a washer (10) onto the axle. Fix the whole thing with a lock nut (11). Finally, put a cover (7) on the wheel. Repeat this on the other side.

2. Assembly of the rear wheels

Put the drive motor (2) onto the rear axle, connect the motor wire plug with the plug in at the motor clamp port, and insert the motor into the clamp slot. Put the driving wheel (3) on the rear axle and slide a washer (10) onto the axle. Fix the whole thing with a lock nut (11). Finally, put a cover (7) on the wheel. Repeat this on the other side.

3. Assembly of the steering wheel

Open the battery case on the steering wheel (6) and put in two AA Batteries.

Install the steering wheel (6) in the intended position and secure it with the safety screw (14) and nut (12).

4. Assembly of the wing mirror

Install wing mirror (5) to the designated position, and fasten it.

5. Battery connection

Connect all connectors as shown. Only connect plug connections that fit into each other and take care not to reverse polarity. Make sure that the red cable (plus) and the black cable (minus) are connected to the respective connectors of the same colour.

6. Mounting the motor hood

Place the motor hood (9) over the motor and tighten it with the safety screw (13)

7. Mounting the seat

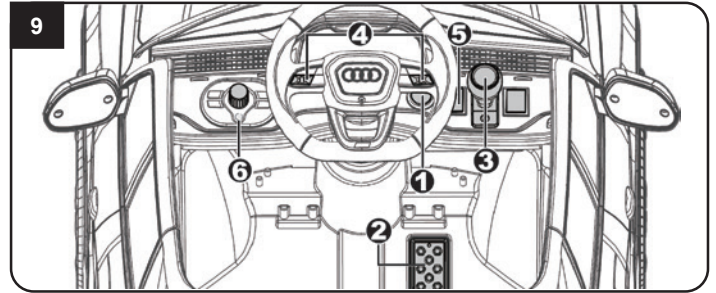
Put the Tabs on the back of the seat into the corresponding grooves for internal fixation and fix the Seat with screws (14).

8. Charging Your Vehicle

- The power switch must be turned in OFF position when charging.
- Insert the charger (16) into the socket - the LED lights up green. Connect the charger to the charging socket on the dashboard.
- The LED on your charger lights up red as long as the battery is being charged. If the LED lights green again, the battery is fully charged.
- The charge time is between 6 and 7 hours.
- Do not charge the battery more than once within 24 hours.
- Charger and battery heat up during the charging process.

Warning!

- **Let the model cool off sufficiently after each use before putting it back into operation. When using an additional batteries let it cool off for minimum 15 minutes until the model is operated again. Overheating can damage the electronics or may result in fire.**
- **Always disconnect the model from the charger immediately after charging. Always disconnect the charger from the power supply immediately after disconnecting the model. Inserting the rechargeable model or charger after charging will result in damage to the model, charger or the power supply (fire hazard).**



10. Functions

1 Power button

Press to turn the vehicle on and off

2 Foot pedal

To move the car, press the pedal down.

To brake or slow down, release pressure from the pedal.

3 Shift lever

Changes the direction of the car, Forward - Backward

IMPORTANT!

Always stop vehicle when changing the speed or direction to avoid damage the gears and motor.

4 Music button

5 High speed button

Change the speed of the car more quickly.

Low speed button

Change the speed of the car more slowly.

6 AUX input

Input for a Smartphone or other AUX devices.

Troubleshooting

1. The vehicle does not run

- The battery may low on power.
After each use, or once a month minimum, charge the battery. Do not leave the battery on the charger for more than 20 hours.
- Thermal fuse has tripped.
The vehicle is equipped with a self-resetting fuse. When the vehicle is overloaded or operated incorrectly; the self-resetting fuse will be cut off for 5 - 20 seconds before becoming operational again. The self-resetting fuse is under the seat
Cut off the power, follow these guidelines:
- **DO NOT** overload the vehicle, Maximum weight allowed: 30 kg
- **DO NOT** tow anything behind the vehicle.
- **DO NOT** drive up steep slopes.
- **DO NOT** drive into fixed objects, which may cause the wheels to spin, causing the motor to overheat.
- **DO NOT** drive in very hot weather, components may overheat.
- **DO NOT** tamper with the electric system, Doing so may create a short circuit, causing the fuse to trip.
- Battery connector or wires are loose.
Make Sure the battery connectors are firmly plugged in to each other.
- Battery is dead.
Have you properly maintained the battery according to the directions? Is the battery old? Your battery may need to be replaced.
- Electric system is damaged.
Water may have corroded the system, or loose dirt, gravel or sand might have jammed the switch.
- Motor is damaged.
The motor needs professional repair.

2. The battery will not recharge

- Battery connector or adapter connector is loose.
Make sure the battery connector and adapter connector are firmly plugged together.
- Charger is not plugged in.
Make sure the charger is plugged into the wall outlet and the power flow to the outlet is on.
- Charger is not working.
Is the charger warm while charging? If not, the charger may.

3. The vehicle does not run very long.

- Battery may be undercharged.
You may not be charging the battery long enough. After each use, or once a month minimum, charge the battery. Do not leave the battery on the charger for more than 7 hours.
- Battery is old.
The battery will eventually lose the ability to hold a charge. Depending on the amount of use, and varying conditions, the battery should operate for one to three years. Replace the battery with a new one.

4. Battery buzzes or gurgles when charging.

- This is normal and not a cause for concern. It may also be silent when charging, which is also normal.

5. Charger feels warm when recharging battery.

- This is normal and not a cause for concern.

1. Montage des roues avant

Retournez la carrosserie sur le dos la partie du bas vers le haut.
 Pour le montage des roues avant, engagez une rondelle (10) sur l'axe avant.
 Poser une roue (4) et pousser une rondelle (10) sur l'axe.
 Fixer l'ensemble avec un goupille pen (11). Insérez l'excès sur un couvercle (7). Répétez pour monter les marches de l'autre roue.

2. Montage de la roues arrière

Branchez la boîte de vitesses (2) sur l'essieu arrière et connectez la fiche du câble du moteur à la prise de la carrosserie. Insérez le câble dans la fente de serrage. Fixez le roue d'entraînement (3) sur l'axe arrière et mettez en place une rondelle (10) sur l'axe. Fixer l'ensemble avec un Ecrou (11). Insérez l'excès sur un couvercle (7). Répétez pour monter les marches de l'autre roue.

3. Montage du volant

Ouvrez le boîtier des piles sur le volant (6) et insérez 2 piles AA. Installer le volant (6) dans sa position prévue et verrouiller à l'aide d'une vis (14) et de l'écrou (12).

4. Monter les rétroviseur Pare-brise

Mettez en place le rétroviseur (5) dans la position indiquée et ils fixent.

5. Connexion de la batterie

Branchez tous les connecteurs comme indiqué. Ne branchez que des connecteurs qui s'embôitent l'un dans l'autre et veillez à ne pas inverser la polarité. Assurez-vous que le câble rouge (plus) et le câble noir (moins) sont connectés aux connecteurs respectifs de la même couleur. Mettez la voiture en marche en appuyant sur le bouton de la table d'harmonie.

6. Montage du Support de moteur

Placer le capot moteur (9) sur le moteur et le serrer avec la vis de sécurité (13)

7. Montage du siège

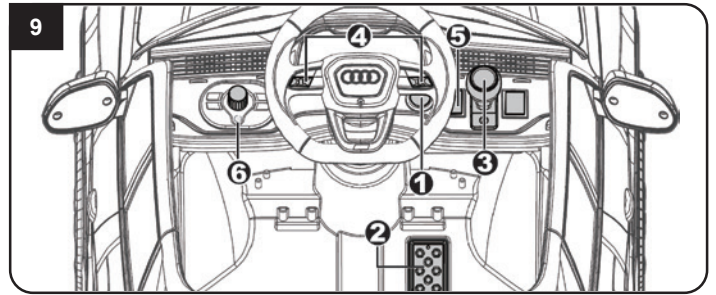
Placer les languettes à l'arrière du siège dans les rainures correspondantes pour la fixation interne et fixer le siège avec des vis (14).

8. Charge de la voiture

- Il faut absolument que la voiture soit éteinte pour effectuer la charge.
- Insérez le chargeur (16) dans la prise - la LED s'allume en vert. Branchez le chargeur à la prise de charge située sur le tableau de bord.
- La LED de votre chargeur s'allume en rouge tant que la batterie est en charge. Si la LED s'allume à nouveau en vert, la batterie est complètement chargée..
- Le temps de charge est entre 6 et 7 heures.
- Ne chargez votre accu pas plus d'1x en 24 heures.
- Le chargeur et l'accu vont chauffer pendant le processus de charge.

Avertissement !

- **Après chaque utilisation, avant de remettre le modèle en marche, laissez-le suffisamment le temps de refroidir. Laissez une phase de 15 minutes de refroidissement lorsque vous utilisez une batterie de recharge pour redémarrer le modèle de nouveau. En cas de surchauffe, les composants électroniques peuvent être endommagés ou un risque d'incendie peut survenir.**
- **Débranchez toujours après chaque arrêt la modèle du chargeur. Débranchez aussi toujours le chargeur immédiatement après avoir débranché la modèle de l'alimentation. Laissez brancher la chargeur ou la modèle peuvent causer des dommages à la modèle, à votre chargeur ou câble d'alimentation (risque d'incendie).**

**10. Fonctions****1 Bouton d'alimentation**

Le modèle s'allume ou s'éteint

2 Pédal des gaz

Appuyez sur la pédale des gaz afin que votre voiture fonctionne.
 La voiture s'arrête dès que vous lâchez la pédale des gaz

3 Bouton du changement

Change la direction de la voiture, Avant - Arrière

IMPORTANT!

La voiture doit s'arrêter pour pouvoir changer de sens de marche. Dans le cas contraire il est possible d'endommager l'entraînement et/ou le moteur.

4 Bouton de musique**5 High speed**

Grande vitesse

Low speed

Vitesse plus petite

6 AUX input

Entrée pour un smartphone ou d'autres appareils AUX.

Résolution des problèmes**1. La voiture n'avance pas**

- L'accu n'est pas assez chargé
 Après chaque utilisation ou un minimum d'une fois par mois il faut charger l'accu, mais sur- tout pas plus longtemps que 20 heures.
- Protection contre la surchauffe
 La voiture est équipée d'un fusible auto réarmable. Si celle-ci est surchargée ou mal utilisée le fusible de sécurité va sauter et interrompre la possibilité d'utilisation pour une durée entre 5 et 20 secondes, ensuite celui-ci s'armera à nouveau et vous pourrez utiliser votre voiture. Ce fusible se trouve sous le siège.
Afin d'éviter de déclencher le fusible, respectez les consignes suivantes:
 - **NE SURCHARGEZ PAS VOTRE VOITURE.** Charge maximale de 30 kg.
 - **N'UTILISEZ PAS DE REMORQUE** ou autre objet tractable.
 - **NE MONTEZ PAS DE PENTES RAIDES.**
 - **ÉVITEZ TOUTE COLLISION** avec des objets fixes. Le patinage des roues peut faire surchauffer le moteur.
 - **NE ROULEZ PAS PAR TEMPS CHAUD.** Les composants pourraient surchauffer.
 - **N'EFFETUEZ AUCUNE MODIFICATION** ou ajout au niveau des composants électroniques, il y a danger de court-circuit.
- Les prises vers l'accu ne sont pas serré ou pas connectées du tout.
 Assurez-vous que les contacts électriques sont correctement réalisés et que tous les câbles sont bien branchés.
- L'accu est endommagé
 Remplacez l'accu.
- Des composants électroniques sont endommagés
 L'eau peut oxyder votre modèle, la poussière, le sable et le gravier peut coincer l'interrupteur.
- Le moteur est endommagé
 Le moteur doit être réparé ou remplacer

2. L'accu ne veut pas se charger

- Le connecteur de votre batterie ou de l'adaptateur ne fait pas correctement contact.
 Assurez-vous de la bonne connexion entre les éléments.
- Le chargeur n'est pas correctement branché.
 Assurez-vous que celui-ci soit correctement branché sur la prise secteur et que le courant passe normalement dans les câbles.
- Le chargeur ne fonctionne pas.
 Est-ce que le chargeur chauffe lors de la charge? Si cela n'est pas le cas celui-ci pourrait être défectueux.

3. Le temps d'utilisation est très faible

- L'accu n'est pas complètement chargé
 Vous ne chargez éventuellement pas assez longtemps votre accu, il est également très conseillé de recharger au minimum une fois par mois votre accu pendant. Ne chargez pas plus longtemps que 7 heures.
- L'accu est trop vieux
 L'accu perd de sa puissance avec le temps. En fonction de l'utilisation et d'autres paramètres vous pourrez utiliser votre accu entre 1 et 3 ans. Remplacez votre accu trop vieux ou défectueux par un nouveau.

4. L'accu émet un bruit lors de la charge.

- Cela est normal, vous n'avez aucune raison de vous inquiéter. Il est également possible d'entendre des petits bruits lors de la charge, cela est normal.

5. Le chargeur chauffe lors de la charge

- Cela n'est pas grave, aucune raison de s'alarmer.

1. Montaggio delle ruote anteriori

Mettere la carrozzeria con la parte inferiore in alto. Far scorrere una rondella (10) sull'asse anteriore. Tirare una ruota (4) e spingere la rondella (10) sull'asse. Fissare il tutto con un spalato spina (11). Infine, applicare un coperchio (7) sulla ruota. Ripetere l'operazione sull'altro lato.

2. Montaggio delle ruote posteriori

Inserire il cambio (2) sull'asse posteriore e collegare la spina del cavo del motore alla spina della carrozzeria. Inserire il cavo nella fessura di fissaggio. A questo punto montare una ruota motrice (3) e spingere una rondella (10) sull'asse. Fissare il tutto con un Dado (7). Infine, applicare un coperchio (11) sulla ruota. Ripetere l'operazione sull'altro lato.

3. Montaggio volante

Aprire il vano batteria sul volante (6) e inserire 2 batterie AA. Installare il volante (6) nella posizione prevista e fissarlo con la vite di bloccaggio (14) e il dado (12).

4. Montaggio del specchietto retrovisori

Inserire il specchietto retrovisore (5) nella posizione prevista e fissano.

5. Collegamento della batteria

Collegare tutti i connettori come mostrato in figura. Collegare solo estremità che si inseriscono l'una nell'altra e fare attenzione a non invertire la polarità. Assicurarsi che il cavo rosso (più) e il cavo nero (meno) siano collegati ai rispettivi connettori dello stesso colore. Accendere il veicolo premendo il tasto sulla scheda audio.

6. Montaggio del Supporto motore

Posizionare il cofano motore (9) sul motore e serrarlo con la vite di sicurezza (13)

7. Montaggio del sedile

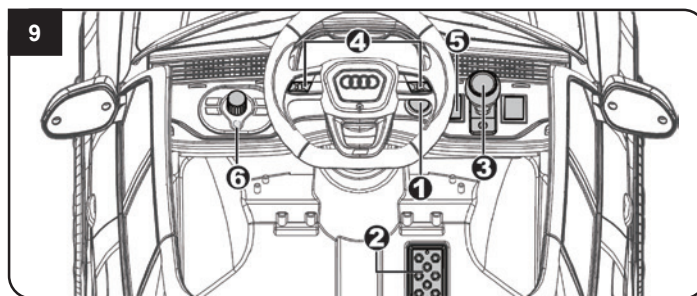
Inserire le linguette sul retro del sedile nelle scanalature corrispondenti per il fissaggio interno e fissare il sedile con le viti (14).

8. Carica del veicolo

- Il veicolo deve essere spento mentre si carica.
- Inserire il caricabatterie (16) nella presa, il LED si illumina di verde. Collegare il caricabatterie alla presa di ricarica sul cruscotto.
- Il LED del caricabatterie si illumina di rosso finché la batteria è in carica. Se il LED si illumina di nuovo verde, la batteria è completamente carica.
- Il tempo di carica è di 6 - 7 ore.
- Non caricare la batterie volte in 24 ore.
- Caricatore e batteria si riscaldano durante la carica.

Apercibimiento!

- *Deje que el modelo después de cada uso e l tiempo suficiente para enfriarse antes de volver a ponerlo en funcionamiento. Cuando se utiliza baterías para cambiar se tiene que respetar una fase de enfriamiento de 15 minutos entre cada cambio de las baterías antes de ponerlo de nuevo en funcionamiento. El sobrecalentamiento puede dañar la electrónica o peligro de incendio pueden ser la consecuencia.*
- *Después de cada carga es importante de: Desconectar siempre la modelo del cargador y el cargador de la fuente de alimentación. Si después de la carga se deja conectado a uno o otra puede causar daños a la modelo, cargadorSignal*

**10. Funzione****1 Pulsante di accensione**

il modello si accende o si spegne

2 Pedale del gas

Premere il pedale del gas in modo che il veicolo si muove. Il veicolo si ferma quando si solleva il piede del gas.

3 Leva del cambio:

Cambia la direzione della vettura, Avanti - Stop - Indietro

IMPORTANTE!

Il veicolo si deve fermare quando si cambia la direzione o la velocità. Altrimenti si può danneggiare l'ingranaggio e/o il motore.

4 Pulsante musica:**5 High speed**

Alta velocità

Low speed

Bassa velocità

6 AUX input

Ingresso per uno smartphone o altri dispositivi AUX.

Risoluzione di problemi**1. Il veicolo non funziona**

- La batteria non è sufficientemente carica
Dopo ogni uso o una volta al mese la batteria si deve caricare. Non più di 20 ore.
- Fusibile termico
Il veicolo è dotato di un fusibile ripristinabile. Quando il veicolo sovraccaricato o viene utilizzato in modo non corretto, si spegne il fusibile per ca. 5-20 secondi prima che va di nuovo in azione. Il fusibile si trova sotto il sedile.
Per evitare di spegnere il fusibile, procedere come segue:
 - **NON** sovraccaricare. Peso massimo 30 kg.
 - **NO** tirare rimorchi o roba varia con il veicolo.
 - **NON** guidare su una salita.
 - **NON** guidare su oggetti fissi. La rotazione delle ruote potrebbe surriscaldare il motore.
 - **NON** usare il veicolo con un clima molto caldo. I componenti si possono surriscaldare.
 - **NO** fare modifiche o intergrazioni ai componenti elettronici può causare un corto circuito
- Connettori di batteria o cavi sono sfuse
Assicurarsi che tutti i cavi sono collegati bene.
- Batteria è danneggiata
La batteria deve essere cambiata.
- Componenti elettrici sono danneggiati
L'acqua può corrodere il prodotto, sporcizia, ghiaia o sabbia può bloccare l'interruttore.
- Motore è danneggiato
Il motore deve essere riparato o sostituito

2. La batteria non si carica

- Connettori batteria o adattatori sono sfuse
Assicurarsi che i connettori di batteria e adattatori sono connessi bene.
- Il caricatore non è collegato correttamente
Assicurarsi che il caricatore sia collegato alla presa di corrente e se passa corrente.
- Caricatore non funziona
Il caricatore è caldo durante la carica? In caso contrario, può essere danneggiato.

3. La durata di guida è poca

- La batteria non è completamente caricata
Forse la batteria non è stata caricata a lungo. Dopo ogni utilizzo o una volta al mese si deve caricare la batteria. Non più di 7 ore.
- La batteria è vecchia
La batteria perderà la sua potenza.
A secondo dell'uso e altre condizioni è possibile utilizzare la batteria uno o tre anni. Sostituire la batteria vecchia e difettosa con una nuova.

4. La batteria ronza o gorgoglia

- Questo è normale e non le deve preoccupare. Anche mentre si carica possono sorgere deirumori, questo è normale.

5. Il caricatore si riscalda mentre carica

- Questo è normale non deve essere causa di preoccupazione

1. Montaje de las ruedas delanteras

Coloque la carrocería con la parte inferior hacia arriba. Deslice una arandela (10) en el eje delantero. A continuación, montar una rueda (4) y deslizar una arandela (10) sobre el eje. Fijar todo con una Pasador (11). Por último, coloque una tapa (7) a la rueda. Repita la operación en el otro lado.

2. Montaje de las ruedas traseras

Enchufe la caja de cambios (2) en el eje trasero y conecte el enchufe del cable del motor al enchufe de la carrocería. Inserte el cable en la ranura de sujeción. A continuación, montar una rueda motriz (3) en el engranaje y deslizar una arandela (10) sobre el eje. Fijar todo con una Tuerca (11). Por último, coloque una tapa (7) a la rueda. Repita la operación en el otro lado.

3. Montaje del volante

Abra la caja de la batería en el volante (6) y coloque 2 baterías AA. Instalar el volante (6) en la posición programada y fijarlo con el tornillo de fijación (14) y la tuerca (12..

4. Montar el retrovisores

Presione los retrovisores (5) en las posiciones previstas en las puertas del coche hasta que encajen en su sitio.

5. Conexión de la batería

Conecte todos los conectores como se muestra en la figura. Sólo conecte conectores que encajen entre sí y tenga cuidado de no invertir la polaridad. Asegúrese de que el cable rojo (más) y el cable negro (menos) estén conectados a sus respectivos conectores del mismo color. Encienda el vehículo pulsando el botón de la caja de sonido.

6. Montaje del Soporte del motor

Coloque el capó del motor (9) sobre el motor y apriételo con el tornillo de seguridad (13)

7. Montaje del asiento

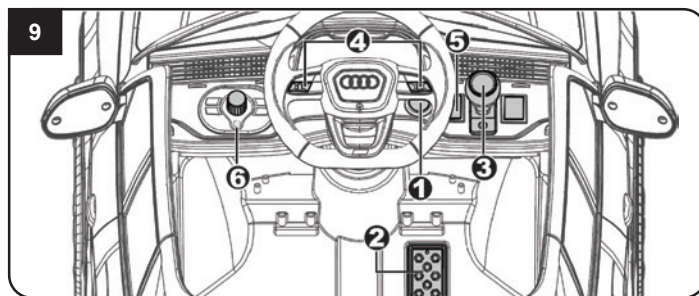
Coloque las pestañas en la parte posterior del asiento en las ranuras correspondientes para la fijación interna y fije el asiento con tornillos (14).

8. Carga del vehículo

- El vehículo debe estar apagado durante la carga.
- Inserte el cargador (16) en el enchufe, el LED se ilumina en verde. Conecte el cargador a la toma de carga del salpicadero.
- El LED de su cargador se ilumina en rojo mientras la batería se está cargando. Si el LED se enciende de nuevo en verde, la batería está completamente cargada.
- El tiempo de carga es de aproximadamente entre 6 y 7 horas.
- No cargue la batería más de una vez en 24 horas.
- El cargador y la batería se calientan ligeramente durante el proceso de carga.

Apercibimiento!

- *Deje que el modelo después de cada uso e l tiempo suficiente para enfriarse antes de volver a ponerlo en funcionamiento. Cuando se utiliza baterías para cambiar se tiene que respetar una fase de enfriamiento de 15 minutos entre cada cambio de las baterías antes de ponerlo de nuevo en funcionamiento. El sobrecalentamiento puede dañar la electrónica o peligro de incendio pueden ser la consecuencia.*
- *Después de cada carga es importante de: Desconectar siempre la modelo del cargador y el cargador de la fuente de alimentación. Si después de la carga se deja conectado a uno o otra puede causar daños a la modelo, cargador*



9. Funciones

1 Botón de encendido

el modelo se enciende o se apaga.

2 Pedal del acelerador

Presione el pedal de gas de modo que el vehículo se mueva. El vehículo se frena cuando se levante el pie del gas.

3 La palanca de cambios:

Cambia la dirección del coche, Adelante - Pare - Retroceda

IMPORTANTE!

El vehículo debe llegar a detenerse tan pronto como se cambia la dirección y la velocidad. Si no se puede dañar el engranaje y/ o el motor.

4 Boton de música

5 High speed

Alta velocidad

Low speed

Baja velocidad

6 AUX input

Entrada para un teléfono inteligente u otros dispositivos AUX.

Solución de problemas

1. El vehículo no funciona

- La batería no está suficientemente cargada. Después de cada uso o una vez al mes, la batería se debe cargar. No más de 20 horas.
- El fusible térmico El vehículo está equipado con un fusible rearme automático. Cuando el vehículo está sobre cargado o se usa incorrectamente, se apaga el fusible de rearme automático durante unos 5 - 20 segundos, antes de que se usa. El fusible rearmable se encuentra bajo del asiento.

Para evitar de que se apage la seguridad, proceda de la siguiente manera:

- **NO** sobrecargar. Peso máximo 30 kg.
- **NO** usar remolques o otras cosas con el vehículo.
- **NO** marchar en una subida.
- **NO** marchar en objetos fijos. El giro de ruedas podría sobrecalentar el motor.
- **NO** usar el vehículo cuando el tiempo es muy caliente. Piezas se pueden sobrecalentar.
- **NO** cambiar o adicionar a los componentes electrónico. Podría causar un cortocircuito.
- Conexión de batería o cable están sueltos Asegúrese de que todos los cables están conectados bien.
- Batería está estropeada Cambiar la batería.
- Los componentes eléctricos están dañados. El agua puede corroer en el producto, mugre suelto, grava o arena pueden atascar el interruptor
- Motor está estropeado El motor se tiene que reparar o cambiar.

2. La batería no se carga

- Conectores o adaptadores están sueltos Asegúrese de que los conectores de batería y adaptador están conectados.
- El cargador no está enchufado bien. Asegúrese de que el cargador está enchufado en la toma de corriente y que la corriente fluye a través de la toma de corriente.
- El cargador no funciona El cargador está caliente durante la carga? Si no puede ser estropeado.

3. El tiempo de viaje es muy baja

- La batería no está completamente cargada. Es posible que no cargue la batería suficientemente. Después de cada uso o una vez al mes, la batería se debe cargar. Nunca cargar más de 7 horas.
- La batería es vieja La batería perderá su potencia de carga. Depende del uso y otros factores, se pueden usar la batería uno a tres años. Cambiar la batería vieja o defectuosa por una nueva.

4. La batería está tarareando o gorgotea en la carga

- Es normal y no motivo de preocupación. También se pueden encontrar ruidos durante la carga, esto es normal.

5. El cargador se calienta durante la carga

- Esto es normal y no es motivo de preocupación.

**DE - Benutzung unter unmittelbarer Aufsicht von Erwachsenen.**

Das Modell zu steuern erfordert ein gewisses Mindestmaß an Geschick und Vorsicht. Machen Sie sich deshalb unbedingt vor dem Betreiben des Modells mit seinen Eigenschaften und seiner Steuerung vertraut. Das Modell hat ein hohes Eigengewicht. Dadurch besteht ein erhöhtes Schadens und Verletzungsrisiko im Falle eines Kontrollverlustes. Vermeiden Sie jegliche absichtliche oder unabsichtliche Art von Kollision oder Zusammenstößen mit Gegenständen oder die Gefährdung von Personen.

GB - Only use in direct supervision of an adult!

To control the vehicle a minimum skill level and caution is needed. Make sure you are familiar with the operation of the model and its characteristics. The model is heavy. This is an increased risk of injury and damage in the event of loss of control. Avoid any kind of intentional or unintentional collisions with objects or hazards to persons.

FR - Utiliser uniquement sous la surveillance d'un adulte!

Le pilotage du modèle demande une certaine dose d'adresse et de prudence. De ce fait familiarisez-vous avec le modèle, surtout au niveau des caractéristiques et ses commandes avant toute utilisation. Le modèle a un poids propre élevé. De ce fait le risque de dommages ou de blessures est élevé dans le cas d'une perte de contrôle. Évitez tout type de collision, accidentelle ou voulue, avec d'autres véhicules, objets ou personnes.

IT - Utilizzare solo sotto la diretta sorveglianza di un adulto!

Per manovrare il modello è indispensabile una certa abilità e cautela. Consigliamo in questo caso di „conoscere“ prima il modello e le sue caratteristiche di guida e risposte ai comandi. Il modello ha un peso proprio abbastanza elevato. Per mezzo di ciò è aumentato il rischio di danno e lesioni in caso di una perdita del controllo. Evitare qualsiasi forma d'impatto con oggetti e/o messa in pericolo di persone.

ES - Usado bajo la supervisión directa de un adulto!

Maniobrar el modelo requiere un cierto nivel mínimo de habilidad y prudencia. Se recomienda en este caso de "conocer" primero el modelo y su características de conducción y la emisora. El modelo tiene un peso bastante alto, por eso se aumenta el riesgo de daños y lesiones en el caso de una pérdida de control. Evitar cualquier tipo de impacto con objetos y/o peligro de personas.

**DE - Achtung!**

Schalten Sie das Modell immer unmittelbar nach jedem Einsatz aus. Unmittelbar nach jedem Einsatz sollte der Akku vom Modell getrennt werden. Durch versehentliches eingeschaltet lassen oder Akku angesteckt lassen kann der Akku tiefentladen werden. Durch Tiefentladung verliert der Akku an Leistung bzw. kann so stark beschädigt werden, dass ein Laden bzw. Entladen nicht mehr möglich ist bzw. der Akku beim Lade- oder Entladevorgang selbstentzündet kann (Brandgefahr). Versuchen Sie niemals tiefentladene Akkus zu Laden bzw. zu Entladen. Die Spannung des Akkus sollte niemals unter 11,9 Volt fallen um eine Tiefentladung zu vermeiden. Der vollständig geladene Akku hat eine Spannung von ca. 13 Volt. Nach dem Gebrauch sollte der intakte Akku umgehend nach einer Abkühlphase von min. 10 Minuten aber spätestens nach 12h vollgeladen werden um eine anschließende Tiefentladung durch Selbstentladung zu vermeiden. Bei längerem Nichtbenutzen des Akkus bzw. Einlagerung sollte der Akku min. alle 3 Monate auf Spannung (min. 12,3 Volt) bzw. Beschädigung überprüft und gegebenenfalls aufgeladen bzw. entsorgt werden.

GB - Caution!

Always switch off the model immediately after each use. Immediately after each use the battery should be disconnected from the model. The battery can be deeply discharged by leaving it switched on accidentally or leaving it plugged in. Deep discharge causes the battery to lose power or can be damaged to such an extent that charging or discharging is no longer possible or the battery can self-ignite during charging or discharging (fire hazard). Never attempt to charge or discharge deeply discharged batteries. The battery voltage should never fall below 11,9 volts to avoid deep discharge. The fully charged battery has a voltage of approx. 13 Volt. After use, the intact battery should be fully charged immediately after a cooling phase of at least 10 minutes but at the latest after 12 hours to avoid subsequent deep discharge by self-discharge. If the battery is not used or stored for a longer period of time, the battery should be checked for voltage (min. 12,3 volts) or damage at least every 3 months and charged or disposed of if necessary.

FR - Attention!

Veillez toujours éteindre le modèle immédiatement après chaque utilisation et déconnectez la batterie immédiatement après chaque utilisation du modèle. La batterie peut être profondément déchargée si vous la laissez allumée accidentellement ou si vous les laissez branchées. En raison d'une décharge profonde, la batterie perd de la puissance ou peut être endommagée à un point tel que la charge ou la décharge n'est plus possible ou la batterie peut s'auto-allumer pendant le processus de charge ou de décharge (risque d'incendie). N'essayez jamais de charger ou de décharger des batteries profondément déchargées. La tension de la batterie ne doit jamais descendre en dessous de 11,9 volts pour éviter une décharge profonde. La batterie complètement chargée a une tension d'environ 13 Volt. Après utilisation, la batterie intacte doit être complètement chargée immédiatement après une phase de refroidissement d'au moins 10 minutes mais au plus tard après 12 heures pour éviter une décharge profonde ultérieure par autodécharge. Si la batterie n'est pas utilisée ou stockée pendant une plus longue période, la batterie doit être chargée au moins tous les 3 mois à la tension (min. 12,3 volts). Vérifiez qu'il n'y a pas de dommages et, si nécessaire, rechargez ou jetez-les.

IT - Attenzione!

Spegner sempre il modello subito dopo ogni utilizzo. Subito dopo ogni utilizzo, la batteria deve essere scollegata dal modello. La batteria può essere scaricata completamente se viene lasciata accesa accidentalmente o se viene lasciata inserita. La scarica profonda causa la perdita di energia della batteria o può essere danneggiata a tal punto che la carica o la scarica non è più possibile o la batteria può autoaccendersi durante la carica o la scarica (pericolo di incendio). Non tentare mai di caricare o scaricare batterie completamente scariche. La tensione della batteria non deve mai scendere al di sotto di 11,9 volt per evitare una scarica profonda. La batteria completamente carica ha una tensione di circa 13 Volt. Dopo l'uso, la batteria intatta deve essere caricata completamente subito dopo una fase di raffreddamento di almeno 10 minuti e al più tardi dopo 12 ore per evitare una successiva scarica profonda per autoscarica. Se la batteria non viene utilizzata o conservata per un lungo periodo di tempo, è necessario controllarne la tensione (min. 12,3 Volt) o su danni almeno ogni 3 mesi e, se necessario, caricarla o smaltirla.

ES - Atención!

Apague siempre el modelo inmediatamente después de cada uso. Inmediatamente después de cada uso, desconecte la batería del modelo. La batería puede descargarse completamente dejándola encendida o insertada accidentalmente. La batería perderá energía o se dañará de tal manera que ya no es posible cargarla o descargarla, o que podría incendiarse durante el proceso de carga o descarga (peligro de incendio). Nunca intente cargar o descargar baterías completamente descargadas. El voltaje de la batería nunca debe ser inferior a 11,9 voltios para evitar una descarga profunda. La batería completamente cargada tiene una tensión de aproximadamente 13 voltios. Después de su uso, la batería intacta debe cargarse completamente inmediatamente después de una fase de enfriamiento de un mínimo de 10 minutos y un máximo de 12 horas para evitar una descarga profunda posterior debido a la autodescarga. Si la batería no se utiliza o almacena durante un largo período de tiempo, su tensión (min. 12,3 voltios) debe comprobarse o si están dañadas al menos cada 3 meses y, si es necesario, recargarse o desecharse.



DE - Entsorgungshinweise

Batterien und Akkumulatoren dürfen nicht im Hausmüll entsorgt werden sondern müssen getrennt entsorgt werden. Sie sind verpflichtet, Altbatterien der fachgerechten Entsorgung (getrennte Sammlung) zuzuführen. Nach Gebrauch können Sie Batterien unentgeltlich im Handelsgeschäft zurückgeben. Nachdem Batterien Stoffe enthalten, die reizend wirken, Allergien auslösen können oder hochreaktiv sind, ist die getrennte Sammlung und ordnungsgemäße Verwertung wichtig für die Umwelt und Ihre Gesundheit. Sofern die Batterien unterhalb der durchgestrichenen Abfalltonne auf Rädern mit einem chemischen Zeichen Hg, Cd oder Pb gekennzeichnet ist, bedeutet dies, dass diese mehr als 0,0005 % Quecksilber (Hg), mehr als 0,002 % Cadmium (Cd) oder mehr als 0,004 % Blei (Pb) enthält.

GB - Disposal restrictions

Batteries and accumulators must not be disposed of in domestic waste. You are obliged to dispose of batteries (separate collection) appropriately. After use you can return batteries free of charge to the retail store. As batteries contain substances that can be irritant, can cause allergy and are highly reactive, separate collections and proper recycling is important to the environment and to your health. If the batteries are marked with a chemical symbol Hg, Cd or Pb below the crossed-out waste bin on wheels it refers to that more than 0.0005% of mercury (Hg), more than 0.002% of cadmium (Cd) or more than 0.004% Lead (Pb) is included.

FR - Consignes de recyclage

Les piles et les accumulateurs ne doivent strictement pas être jetés avec les ordures ménagères, mais doivent être jetés séparément. Vous êtes tenues de déposer vos piles usagées dans les centres communaux de collecte (collecte sélective). Après tout utilisation, vous avez la possibilité de retourner vos piles gratuitement chez des commerçants. Dès lors que les piles contiennent des substances qui peuvent causer des irritations et pouvant provoquer des allergies, il est recommandé d'effectuer la collecte et le recyclage comme recommandé, ce qui est très important pour l'environnement et votre santé. Dans la mesure où vous visualiser un symbole de poubelle avec roulettes et une croix, mis en évidence avec un symbole chimique Hg, Cd ou Pb, cela signifie que ces piles contiennent plus de 0,0005% de mercure (Hg), plus de plus de 0,002% de cadmium (Cd), ou plus de 0,004% de plomb (Pb).

IT - Istruzioni per lo smaltimento

Batterie e gli accumulatori non devono essere smaltiti nei rifiuti domestici, ma devono essere smaltiti separatamente. Siete obbligati di eseguire lo smaltimento professionale delle batterie vecchie (raccolta differenziata). È possibile restituire le batterie dopo l'uso gratuitamente nelle attività commerciali. Dato che le batterie contengono delle sostanze, che provocano irritazione, possono causare allergie o sono altamente reattivi, la raccolta differenziata e il riciclaggio sono importanti per l'ambiente e la sua salute. Se le batterie, a disotto del "bidone a ruote cancellato" sono segnati con un simbolo chimico Hg, Cd o Pb, significa che questi contengono più di 0,0005 % Mercurio (Hg), più di 0,002 % Cadmio (Cd) o più di 0,004 % Piombo (Pb).

ES - Notas sobre el reciclado

Baterías y acumuladores no deben desecharse en la basura doméstica, pero se deben desechar de forma separada. Usted está obligado, a realizar la eliminación profesional de las baterías viejas (recogida selectiva). Es posible devolver las baterías después de su uso de forma gratuita en las actividades comerciales. Dado que las baterías contienen sustancias que causan irritación, pueden causar alergias o son altamente reactivos, la recogida selectiva y el reciclaje son importantes para el ambiente y su salud. Si las baterías, por debajo del "bidón con ruedas borrado" están marcados con un símbolo químico, Hg, Cd o Pb, significa que contiene más de un 0,0005 % de Mercurio (Hg), más de 0,002 % de Cadmio (Cd) o más de 0,004 % de Plomo (Pb).



DE - Entsorgungshinweise

Elektrogeräte dürfen nicht im Hausmüll entsorgt werden, sondern müssen getrennt entsorgt werden. Sie sind verpflichtet, die Batterien – wenn möglich – herauszunehmen und das Elektrogerät bei den kommunalen Sammelstellen abzugeben. Sollten sich personenbezogene Daten auf dem Elektrogerät befinden, müssen diese von Ihnen selbst entfernt werden.

GB - Disposal restrictions

Electrical appliances must not be disposed of in domestic waste and must be disposed of separately. You are obliged to take out the batteries, if possible, and to dispose of the electrical equipment at the communal collection points. Should personal data be stored on the electrical appliance you must remove them by yourself.

FR - Consignes de recyclage

Les appareils électriques ne doivent strictement pas être jetés dans les ordures ménagères, mais doivent être jetés séparément. Vous êtes tenues – dans la possibilité – de déposer vos piles et appareils électriques dans les centres communaux de collectes. Si des informations personnelles sont présents sur les appareils électriques, celles-ci doivent être retirés par vous-même avant tout élimination du produit.

IT - Istruzioni per lo smaltimento

Apparecchi elettrici non devono essere smaltiti nei rifiuti domestici, ma devono essere smaltiti separatamente. Siete obbligati di rimuovere le batterie e portare l'apparecchi elettrici vecchi ai punti di raccolta comunali. Qualora ci sono dati personali sul apparecchio elettrico, devono essere rimossi da voi stessi.

ES - Notas sobre el reciclado

Aparatos eléctricos no pueden desecharse en la basura doméstica, pero se deben desechar de forma separada. Usted está obligado, a quitar las baterías y llevar los aparatos eléctricos viejos en los puntos de recogida comunales. En caso de que hay datos personales en el aparato eléctrico se deben remover de usted mismo

DE - Servicehändler

FR - Revendeur de service

ES - Servicio asistencia

GB - Service centre

IT - Centro assistenza

Reitter Modellbau Versand

Patricia Reitter

Degerfeldstrasse 11
72461 Albstadt

Tel 07432 9802700
Fax 07432 2009594

Mail info@modellbauversand.de
Web www.modellbauversand.de

DE

Bay-Tec

Martin Schaaf

Am Bahndamm 6
86650 Wemding

Tel 07151 5002192
Fax 07151 5002193

Mail info@bay-tec.de
Web www.bay-tec.de

DE

PenTec s.r.o.

distributor Jamara for Czech Republic and Slovakia

Veleslavínská 30/19
CZ -162 00 Praha 6

Tel +420 235 364 664
Mobil. +420 739 075 380

Mail servis@topdrony.cz
Web www.topdrony.cz

CZ

JAMARA e.K.

Manuel Natterer

Am Lauerbühl 5
DE-88317 Aichstetten

Tel +49 (0) 75 65/94 12-0
Fax +49 (0) 75 65/94 12-23

Mail info@jamara.com
Web www.jamara.com

EU