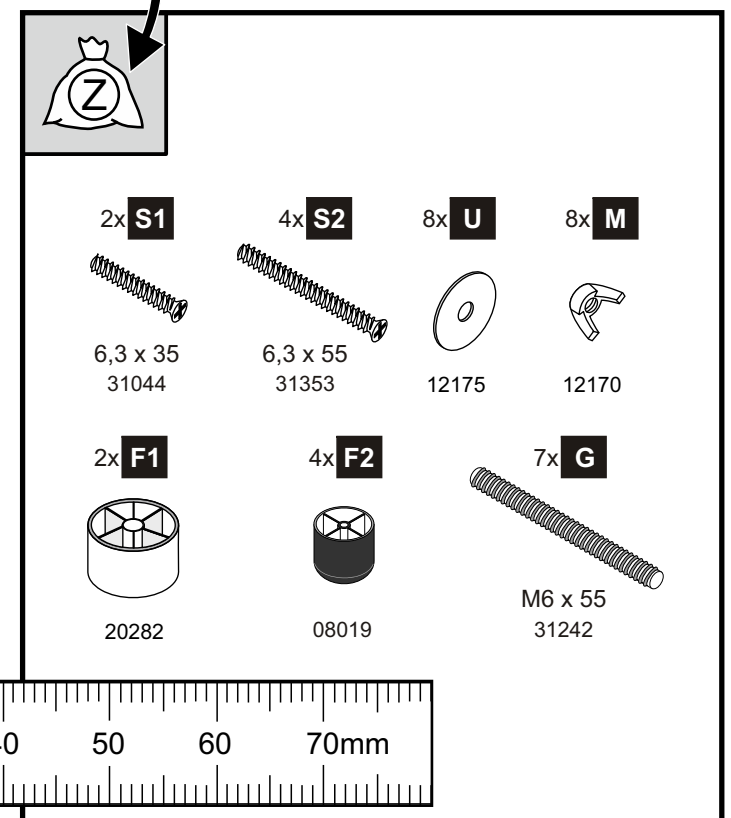
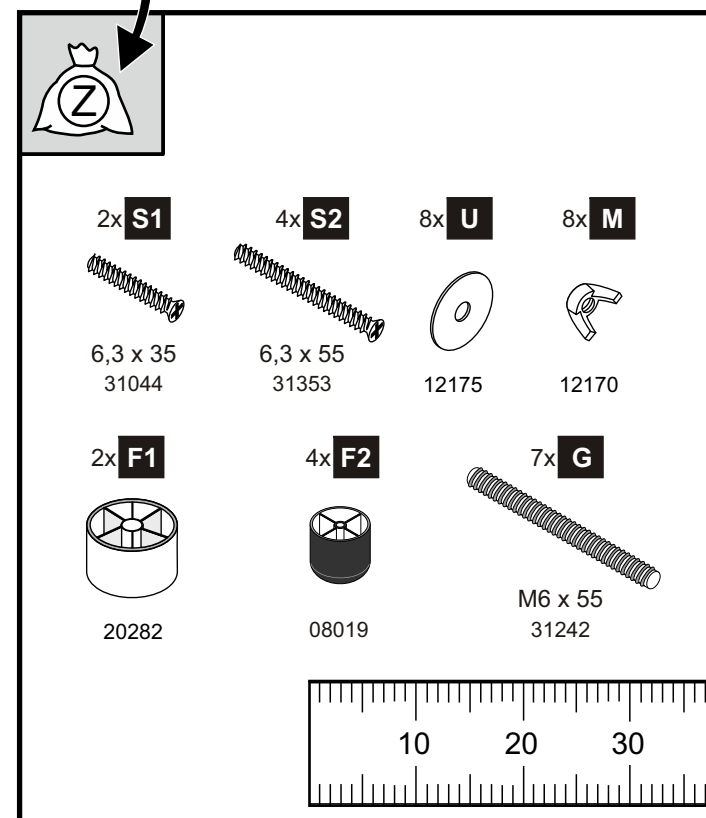
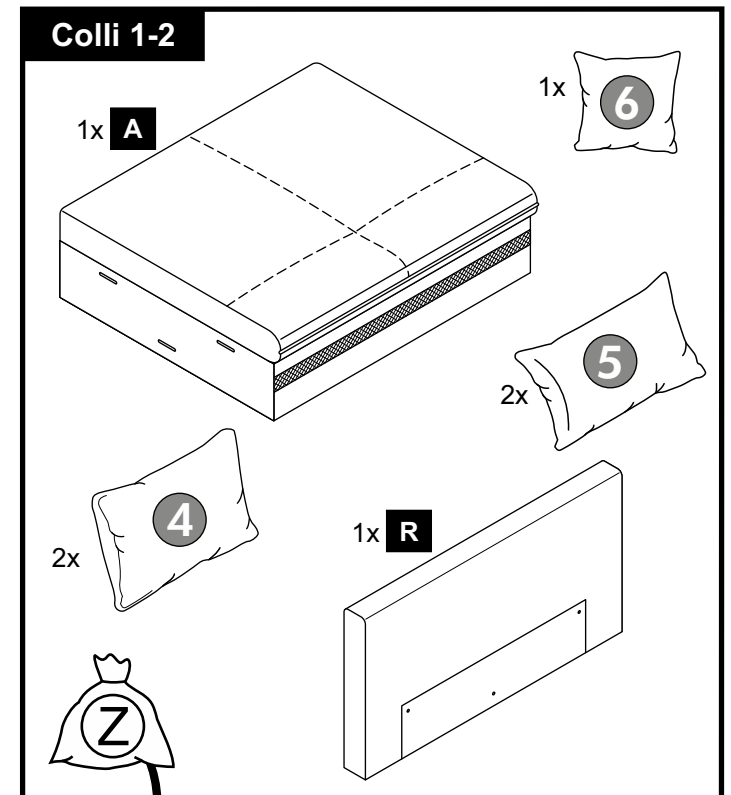
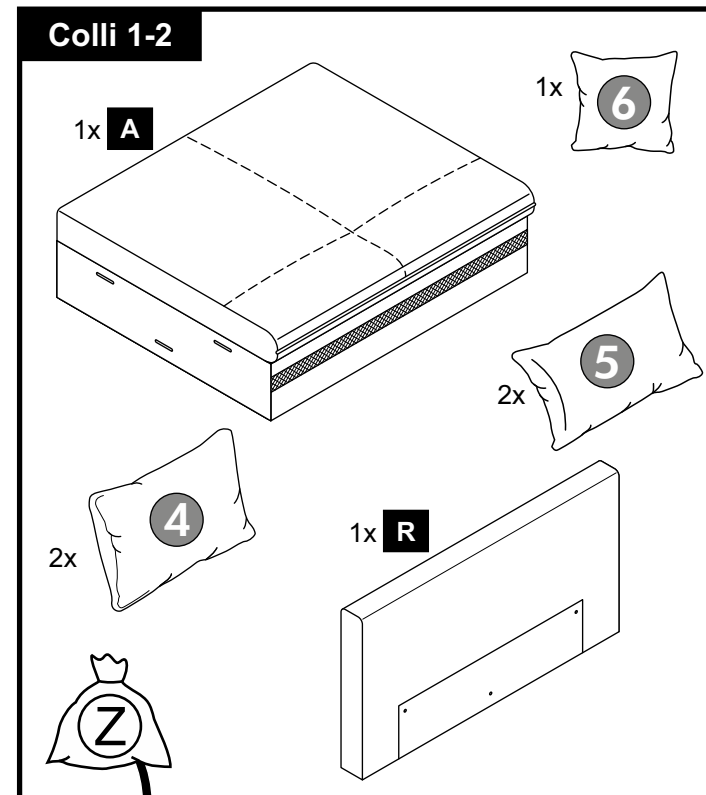
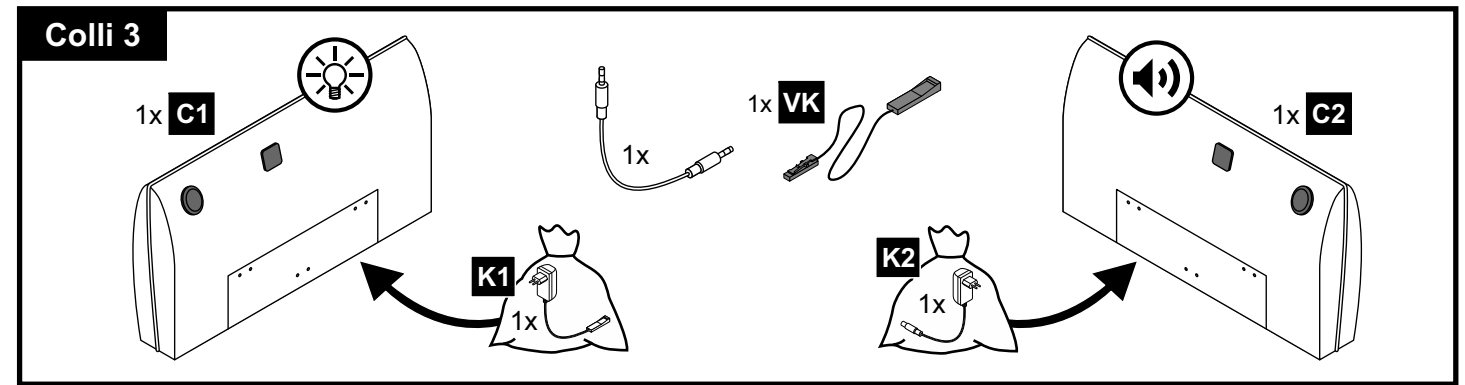
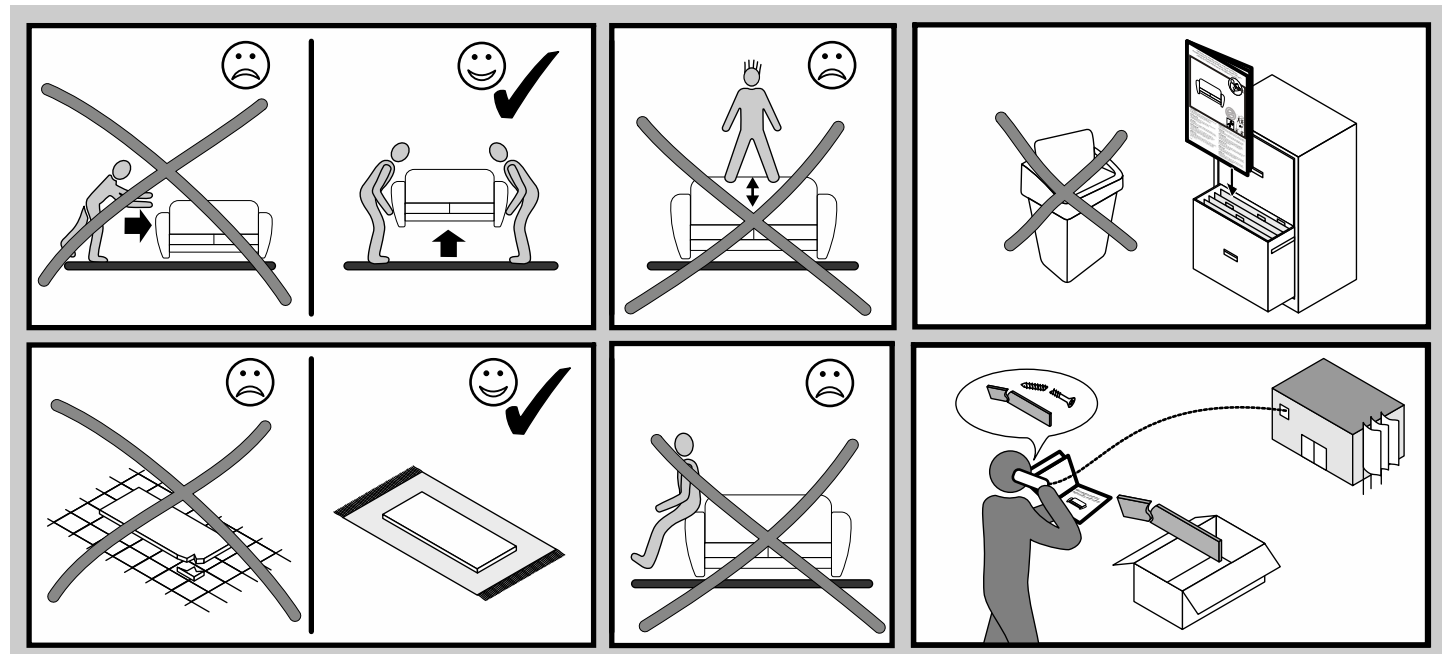
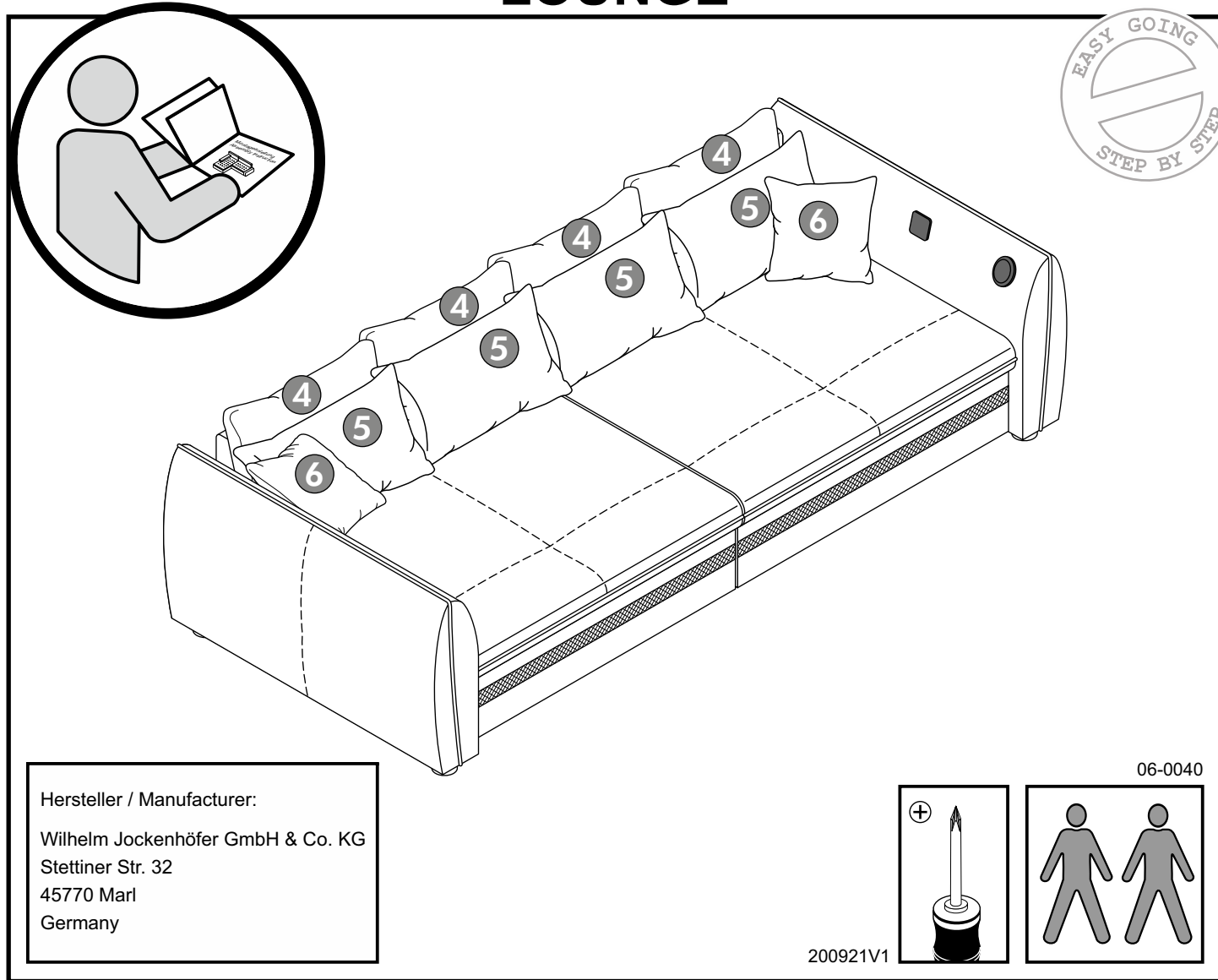
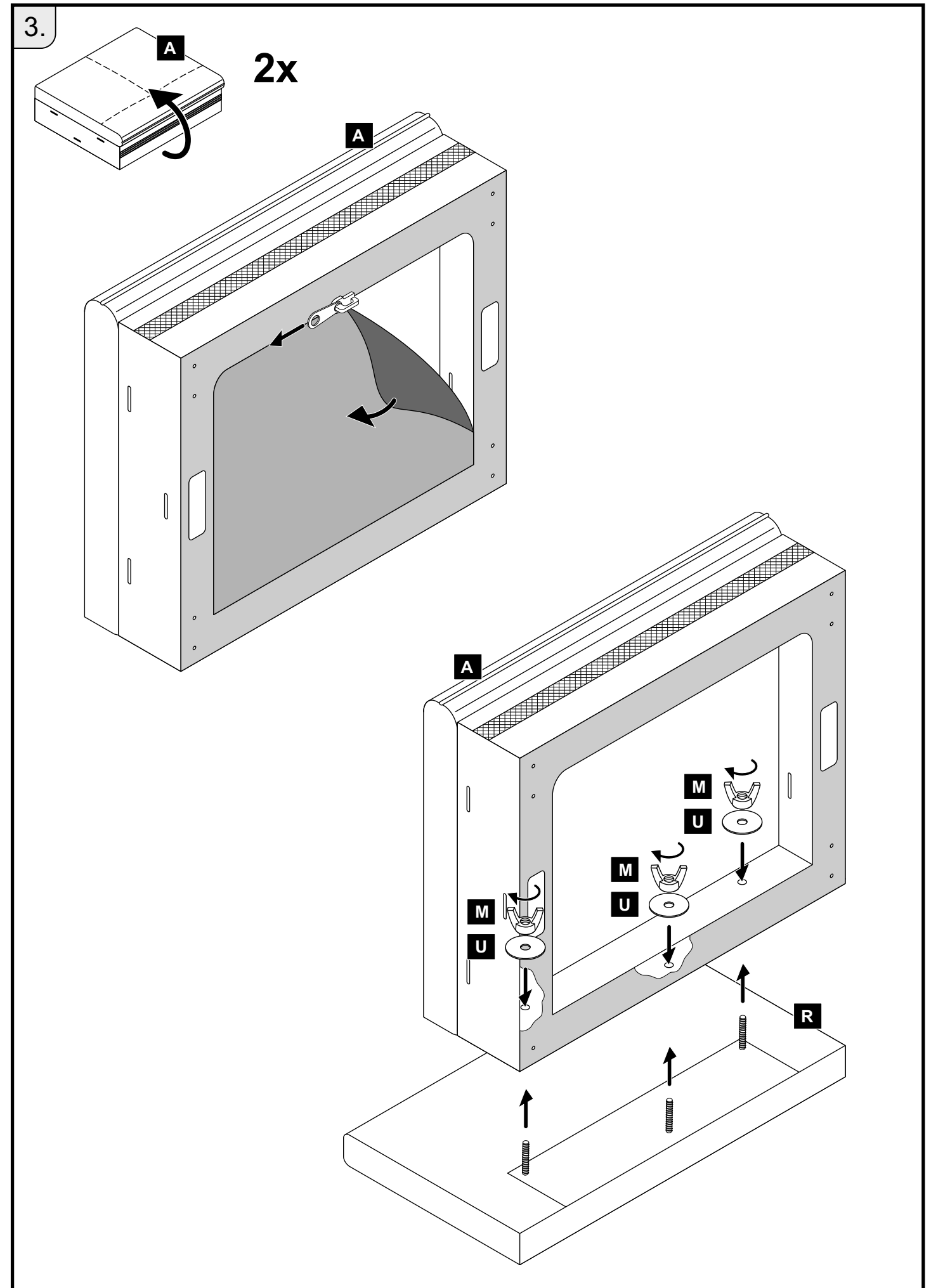
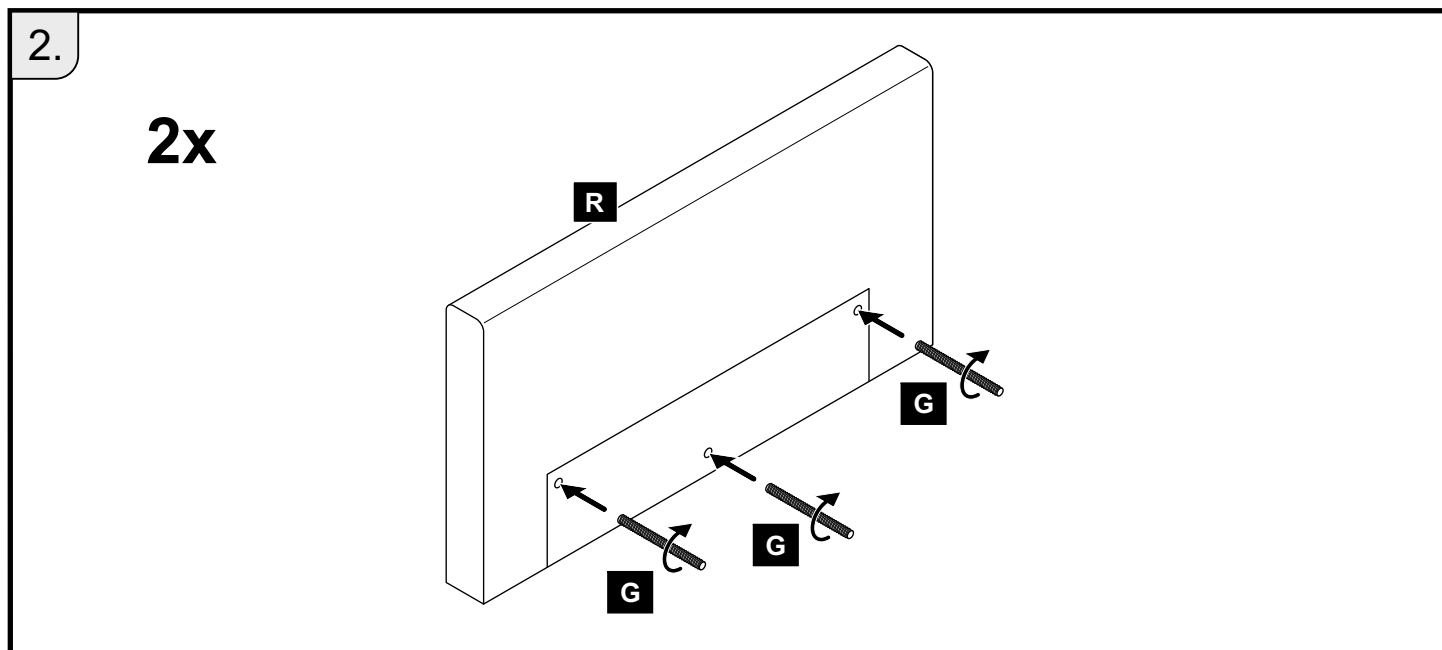
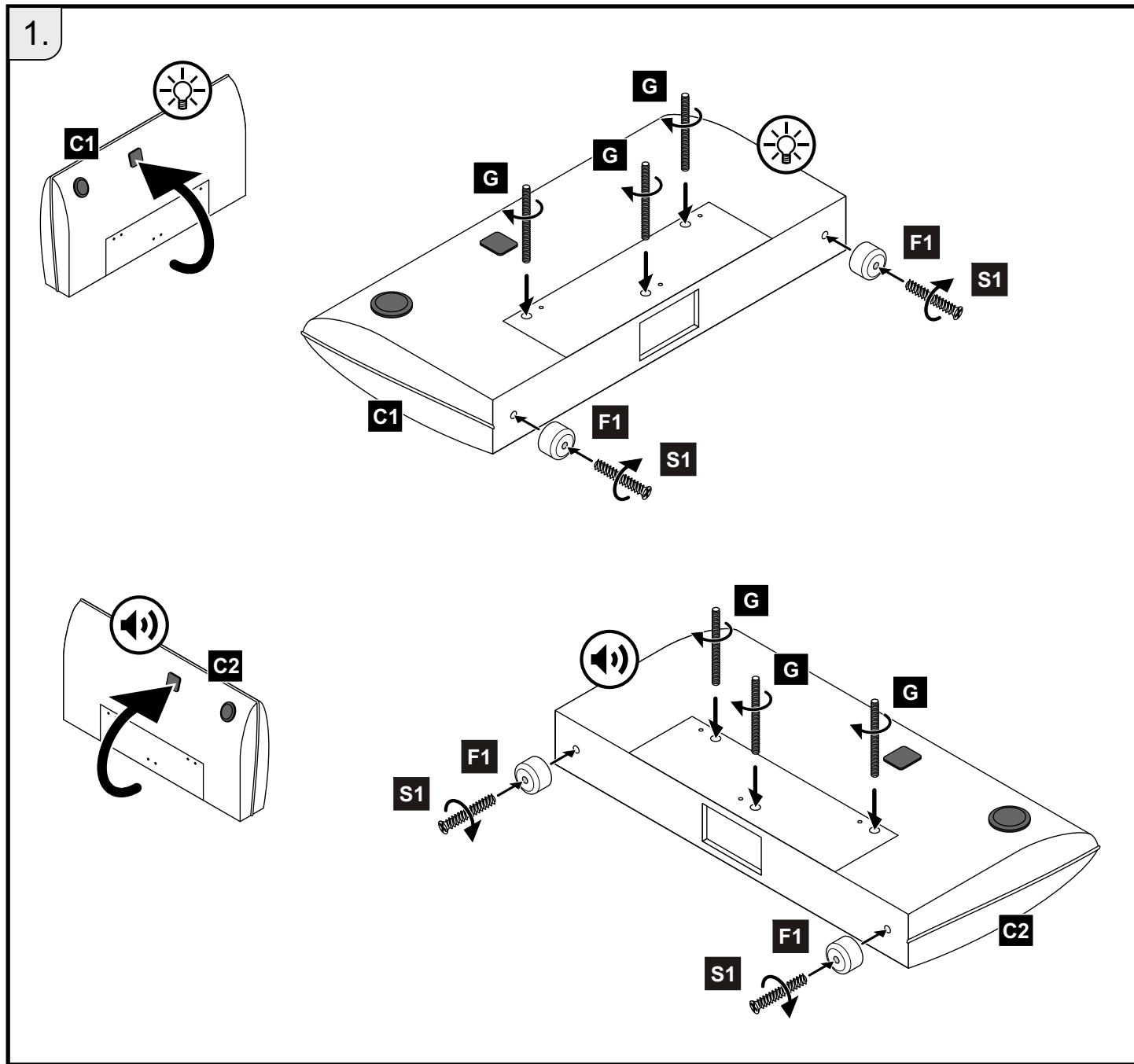
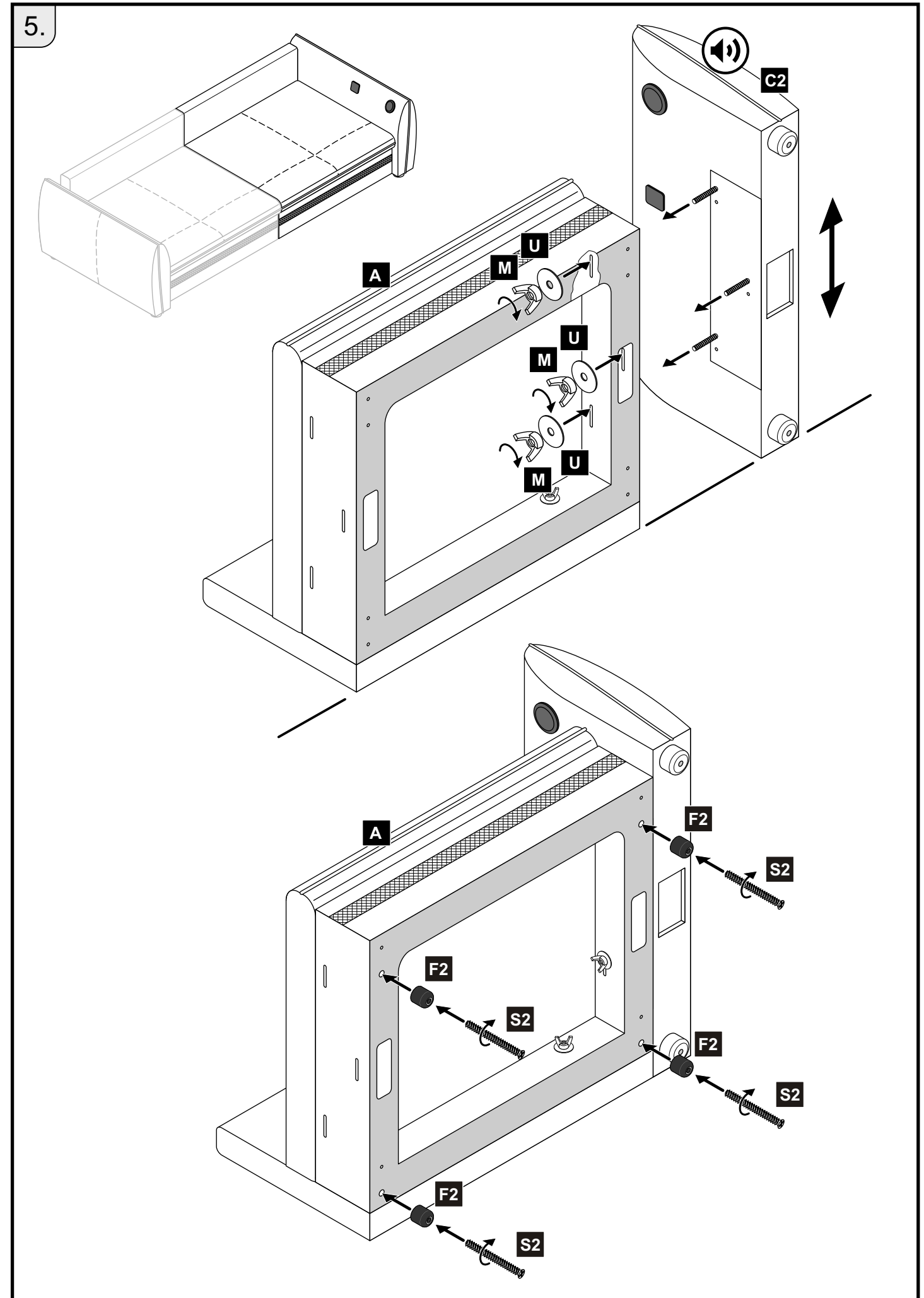
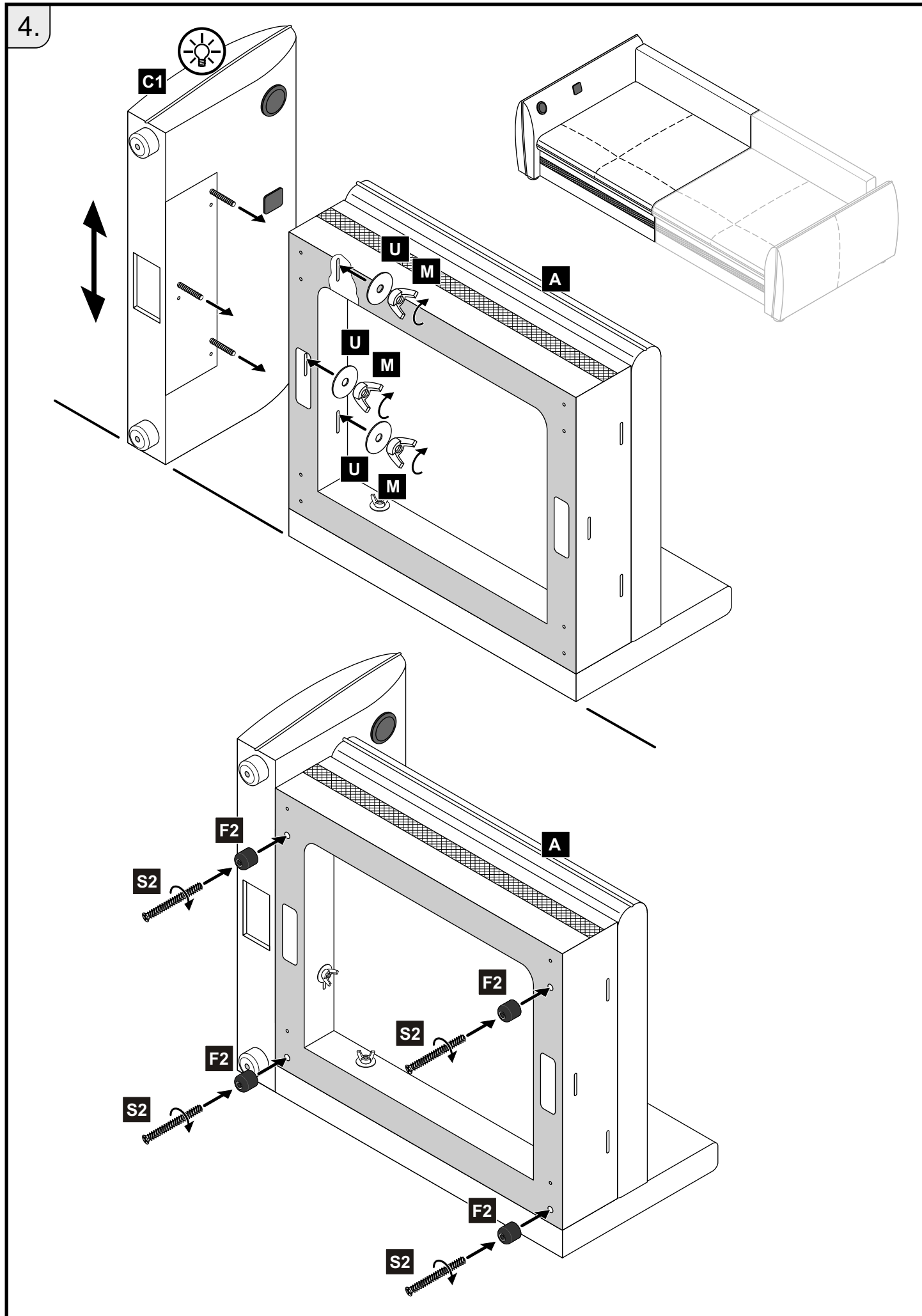


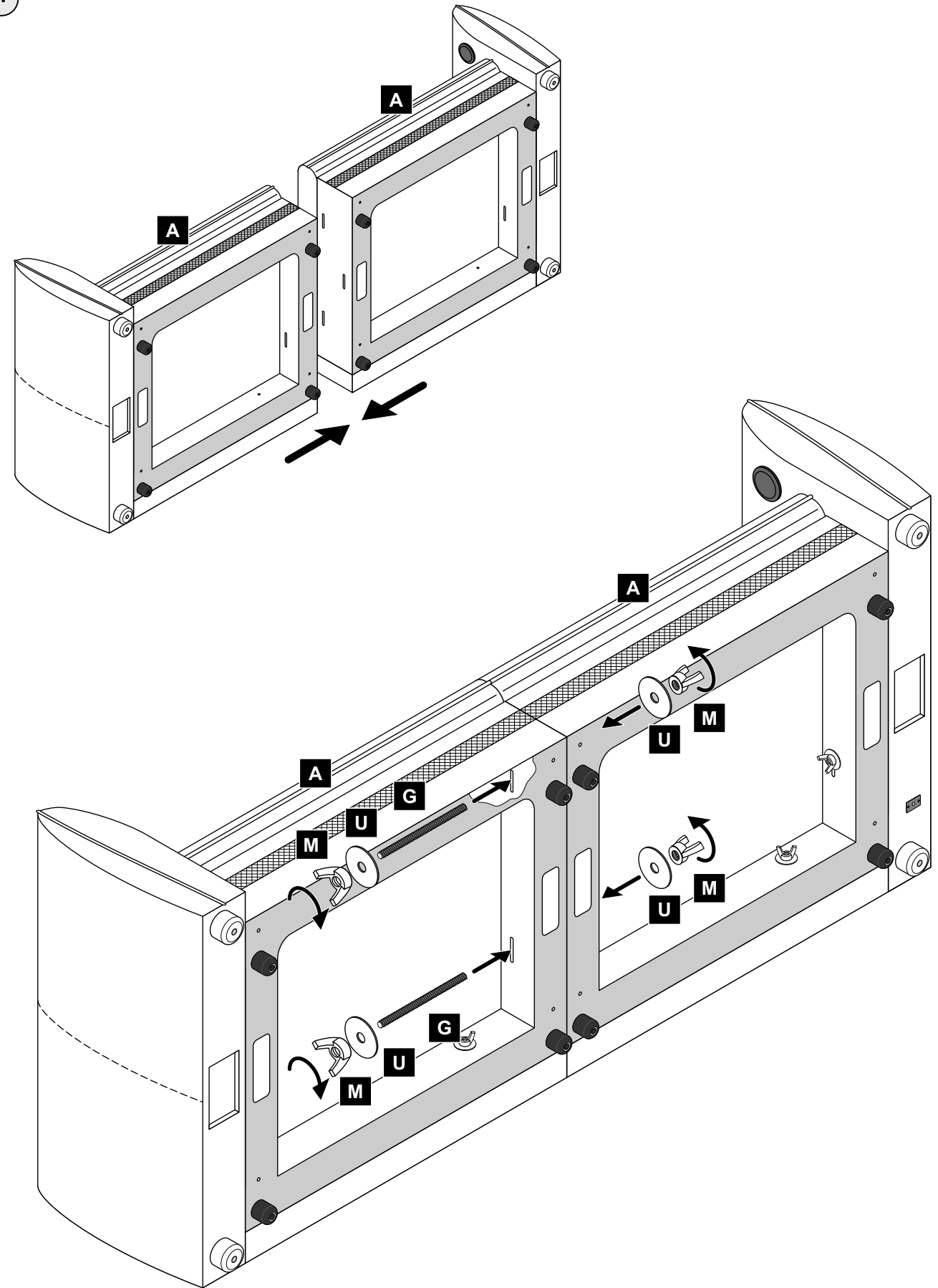
LOUNGE



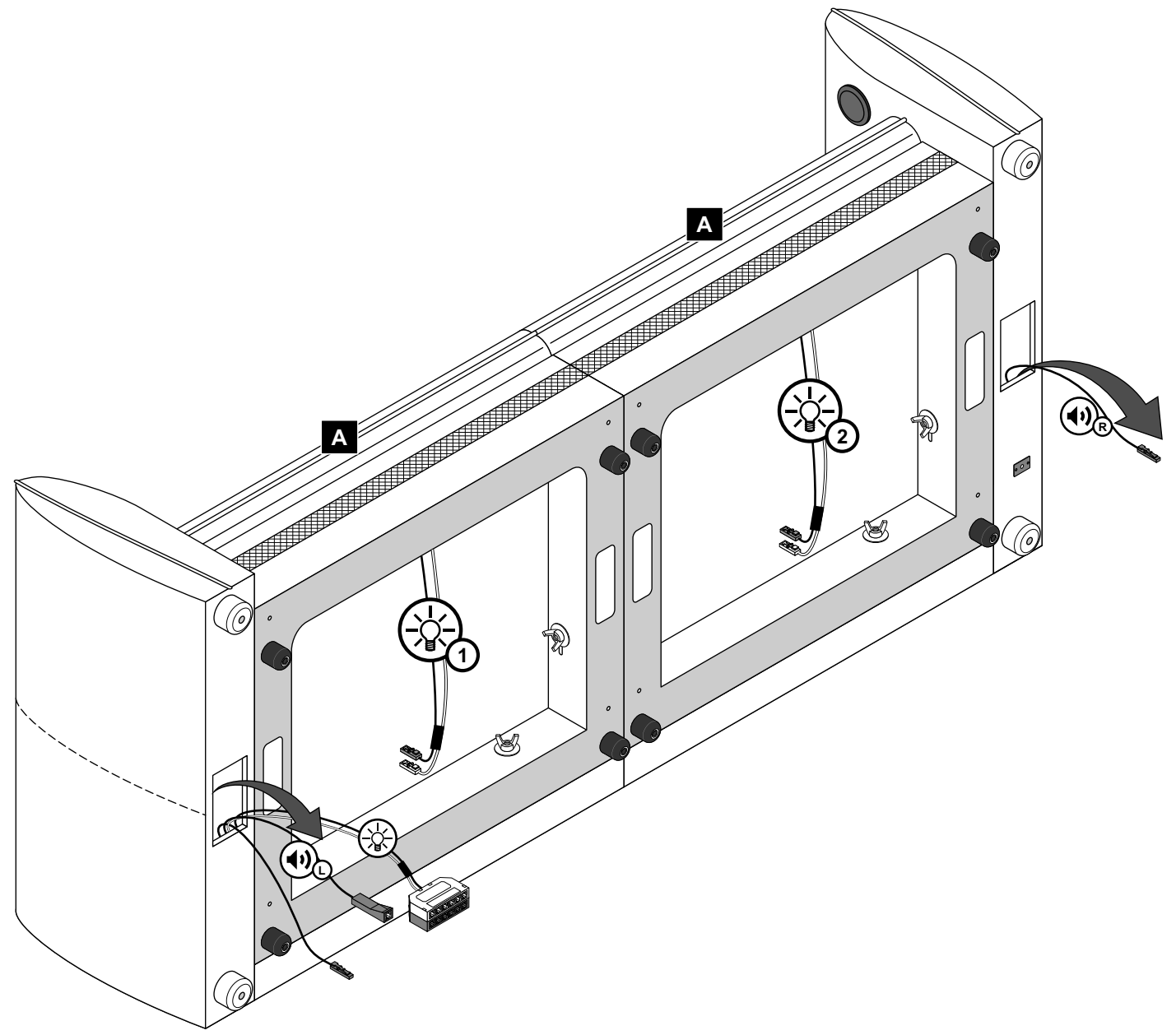


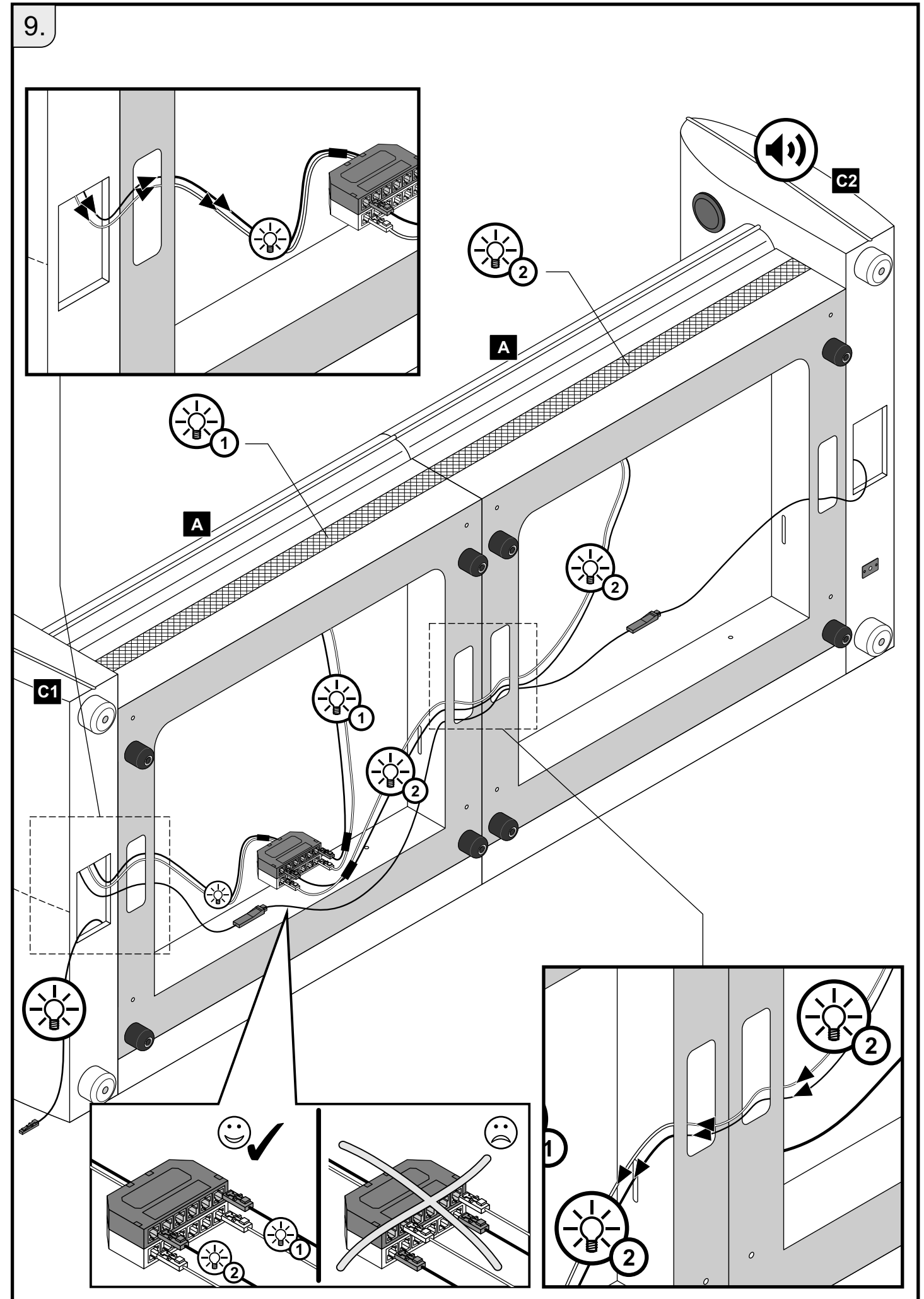
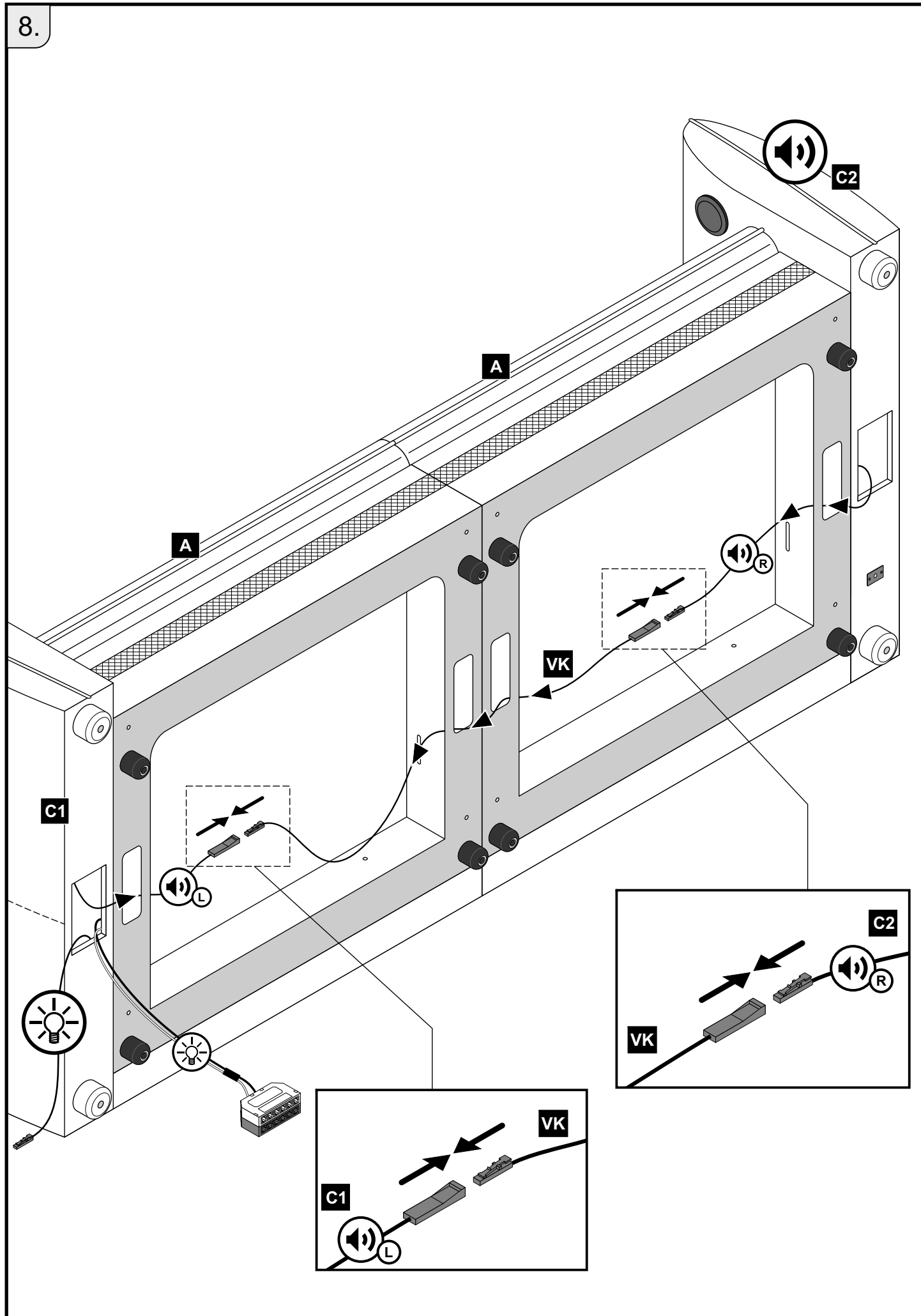


6.

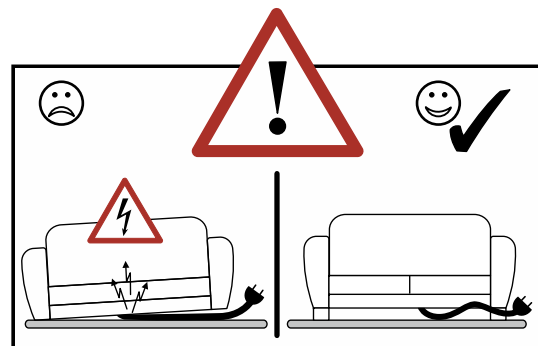
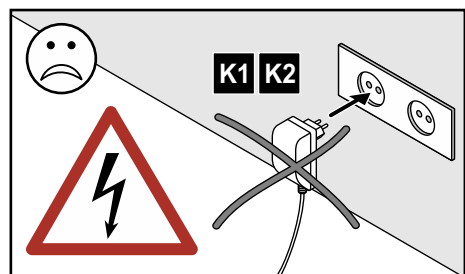
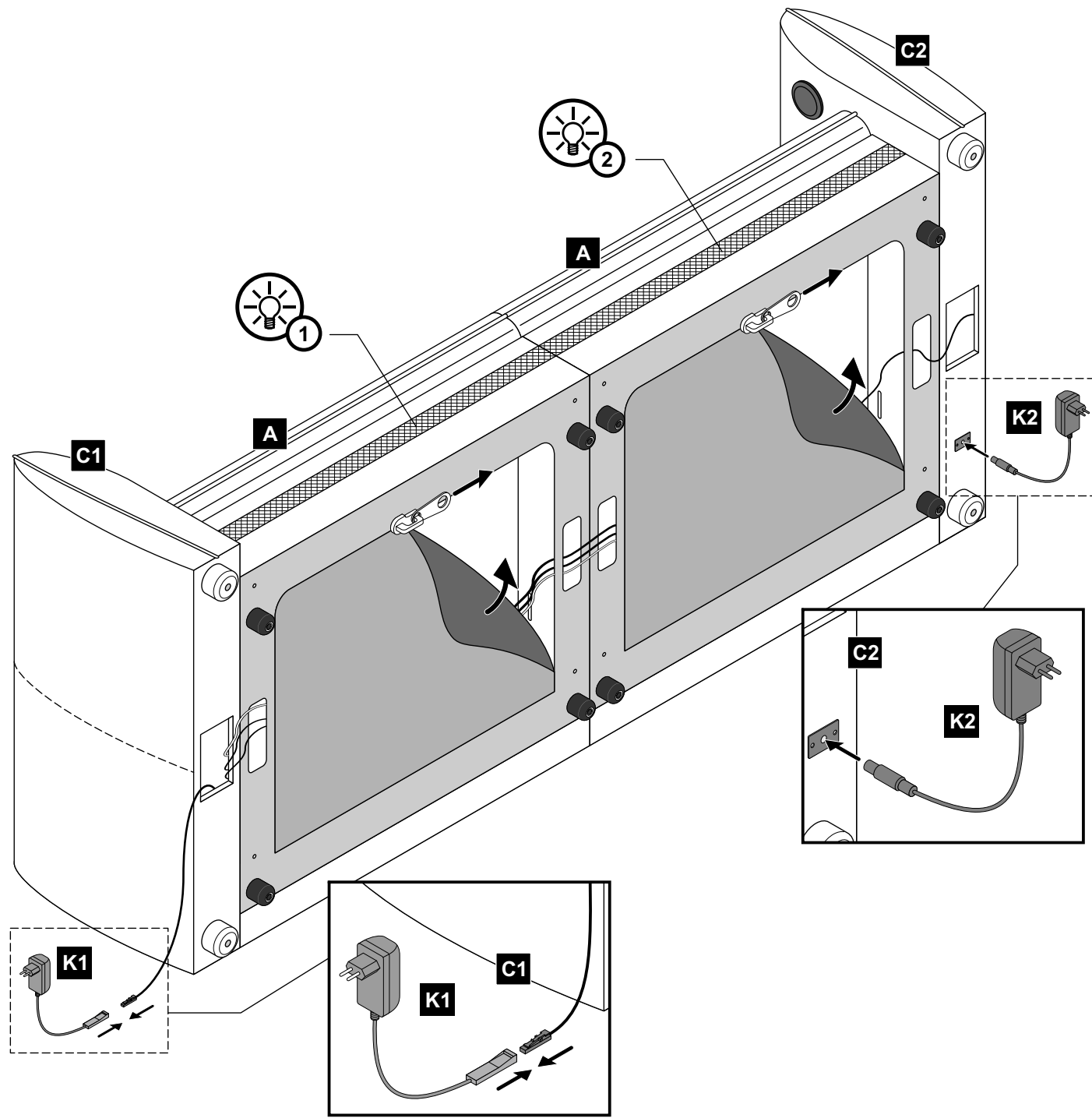


7.

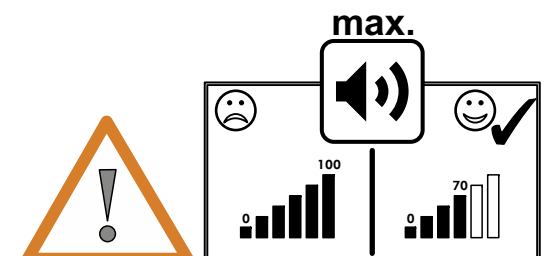
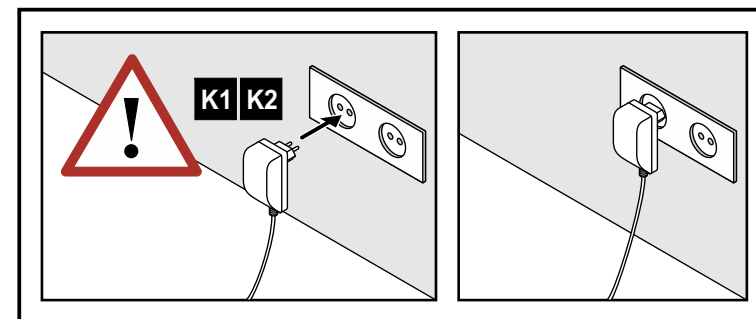
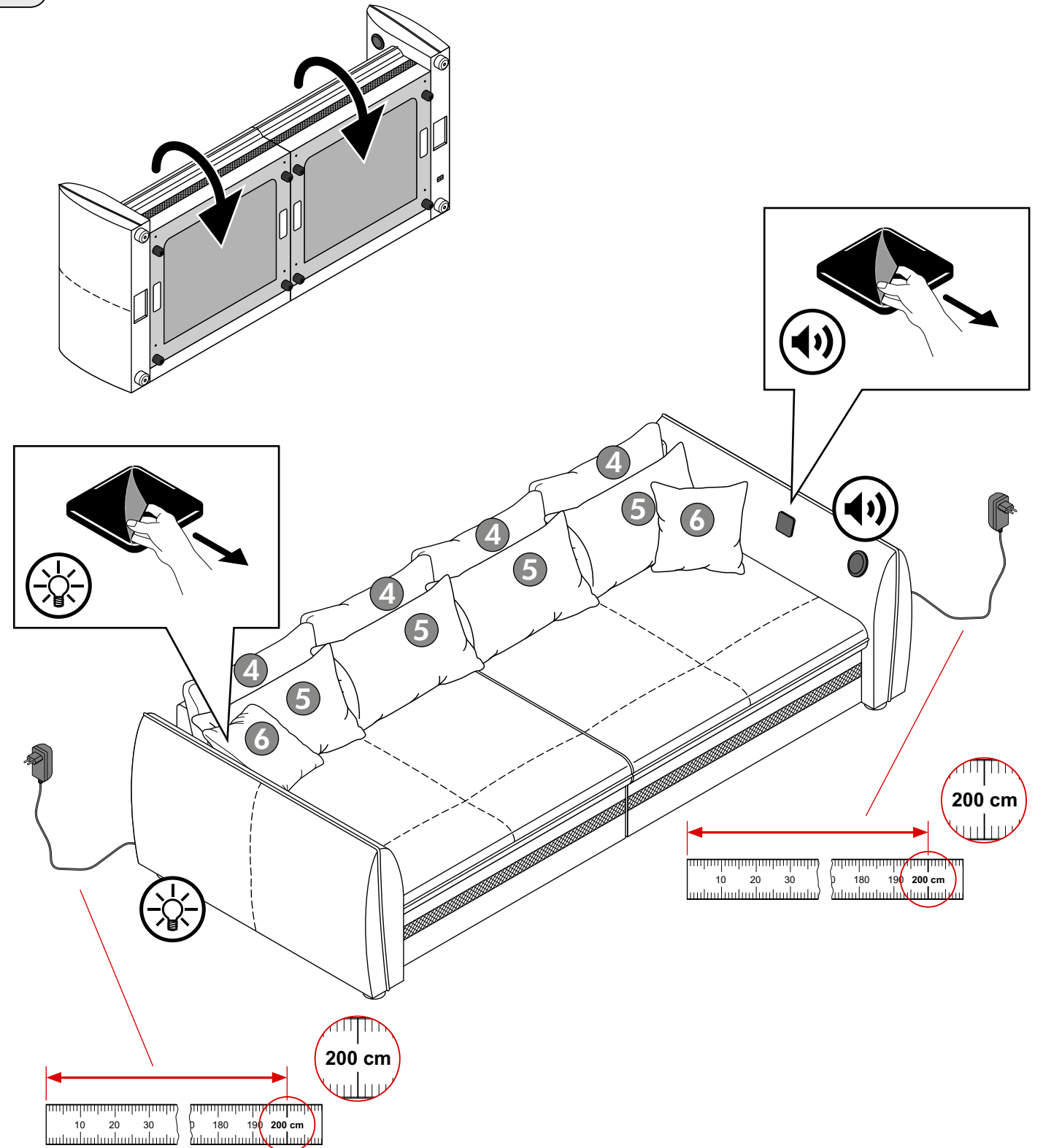




10.

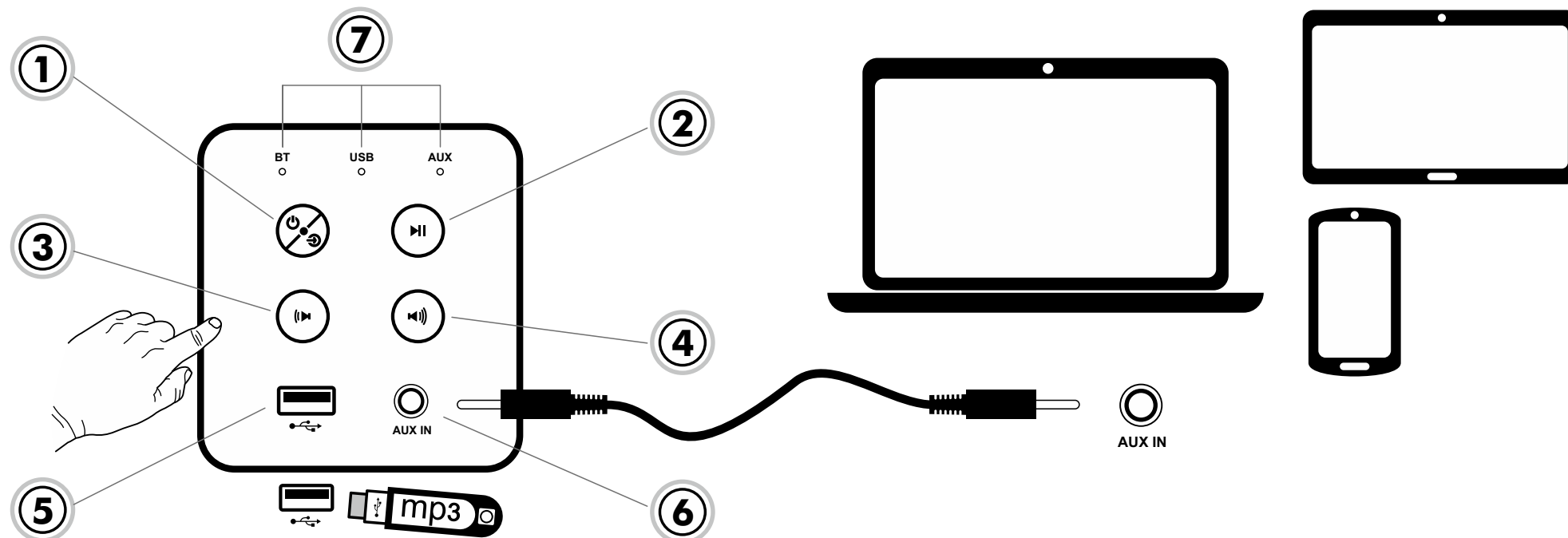
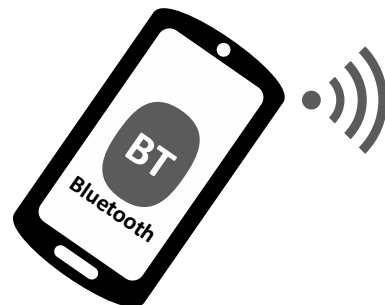


11.



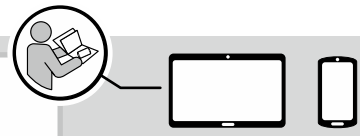


AUDIO Touch-Panel

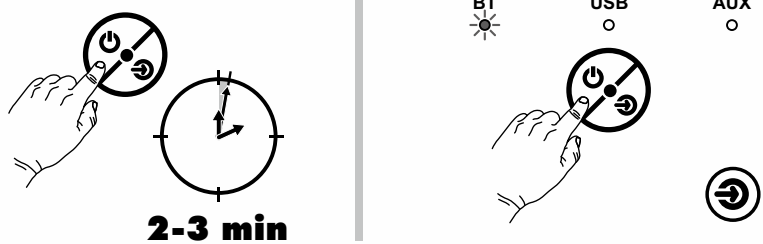
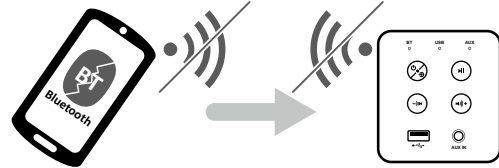
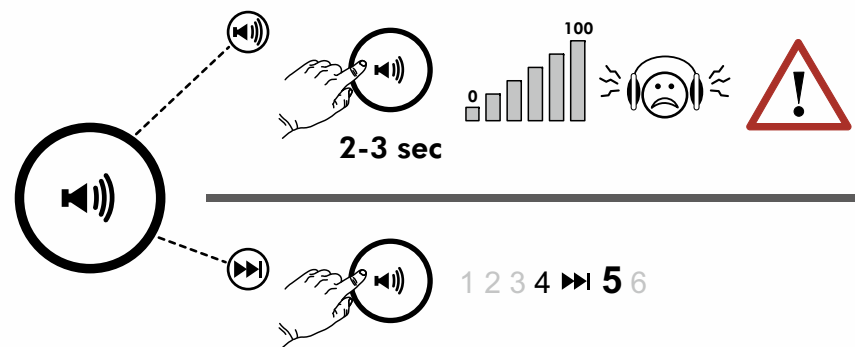
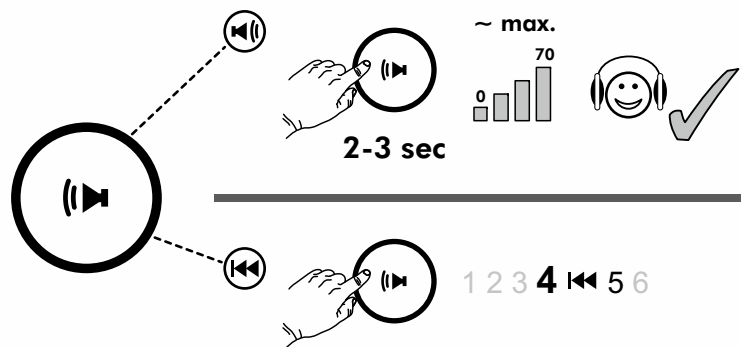
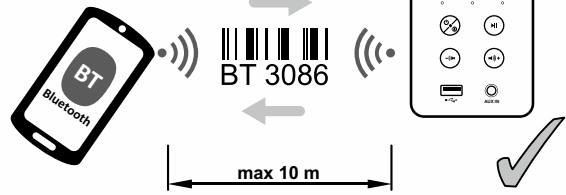
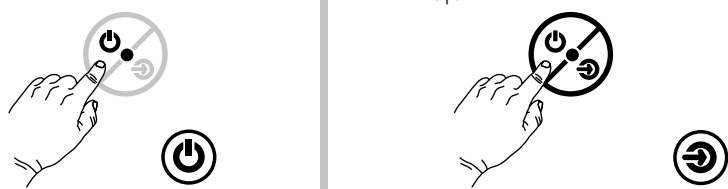


1	2	3	4	5	6	7
						BT USB AUX
<p>D Ein / Aus, Umschalttaste On / Off, mode button</p> <p>GB Demarrage / arrêt, touche de commutation</p> <p>FR Aan / Uit, Omschakeltoets On / off, selettore</p> <p>IT Aç / Kapat, geçiş tuşu</p> <p>TR Zap / Vyp, Přepínací tlačítko On / off, selettore</p> <p>CZ Włączanie / wyłączenie</p> <p>PL Вкл. / Выкл., кнопка переключения</p> <p>RU Pomit / Oprit, buton de comutare</p> <p>RO Főkapcsoló, váltógomb</p> <p>HU Zapnutí / vypnutí, tlačidlo prepínania</p> <p>SK Vklon / izklon, tipka za preklon</p> <p>SL Ukij / isklj, tipka za odabir</p> <p>HR</p>	<p>Play / Pause Play / Pause Lecture / Pause Play / Pausa Play / Pausa Oynat / Duraklat Přehrát / Zastavit Play / Przerwa Wsporoizwedenie / Płauza Redare / Pauzã Lejãtszãs / szũnet Prehrat' / pauza Predvãjanje / premor Reproduciraj / zaustavi</p>	<p>Lautstãrke (-) lange drũcken Volume (-) long press Volume (-) pression longue Volume (-) lang indrukken Premere a lungo volume (-) Ses şiddeti tuşuna (-) uzun basma Hlasitost (-) dlouze stisknout Głõsnoř (-) przy długim wcisnięciu Gromkoř (-) przy długim wciřnięciu Gromkoř (-) nãжимать и удерживать ApãsaŃi lung pe Volum (-) Hosszan nyomva hangerõssęg (-) Hlasitost' (-) – podrzte stlačené (-) dolg pritisk za spremembo glasnosti Pritisnite i držite tipku za glasnoću (-)</p>	<p>Lautstãrke (+) lange drũcken Volume (+) long press Volume (+) pression longue Volume (+) lang indrukken Premere a lungo volume (+) Ses şiddeti tuşuna (+) uzun basma Hlasitost (+) dlouze stisknout Głõsnoř (+) przy długim wcisnięciu Gromkoř (+) przy długim wciřnięciu Gromkoř (+) nãжимать и удерживать ApãsaŃi lung pe Volum (+) Hosszan nyomva hangerõssęg (+) Hlasitost' (+) – podrzte stlačené (+) dolg pritisk za spremembo glasnosti Pritisnite i držite tipku za glasnoću (+)</p>	<p>USB-Schnittstelle USB interface Interface USB Porta USB USB arabirimi USB rozhrani Zãczke USB Интерфейс USB InterfaŃã USB USB csatlakozó Rozhranie USB USB-vmesnik USB prikljuãak</p>	<p>AUX IN Eingang AUX IN input Entrée AUX IN Ingresso AUX IN AUX IN giriři Vstup AUX IN Wejřcie AUX IN Vход AUX IN Intrare AUX IN AUX IN bemenet Vstup AUX IN Vhod AUX IN AUX IN ulaz</p>	<p>LED Bereitschaftsanzeige, BT (Bluetooth) / USB / AUX LED standby light, Bluetooth / USB / AUX Écran de veille LED, Bluetooth / USB / AUX LED stand-by-indicatie, bluetooth / USB / AUX Indicatore d'emergenza a LED, Bluetooth / USB / AUX LED çalışmaya hazır göstergesi, Bluetooth / USB / AUX LED kontrolka pohotovostního režimu, Bluetooth / USB / AUX Wskãznik gotowořci LED, Bluetooth / USB / AUX Светодиодный индикатор готовности, Bluetooth / USB / AUX LED de afişare a stãrii în așteptare, Bluetooth/USB/AUX LED üzemkész jelzész, Bluetooth / USB / AUX LED indikãtor stavu pohotovosti, Bluetooth/USB/AUX LED-indikator pripravljenosti, Bluetooth/USB/AUX LED prikaz spremnosti, Bluetooth / USB / AUX</p>
<p>ON</p>		<p>2-3 sec</p>	<p>2-3 sec</p>			<p>BT Bluetooth</p>
<p>MODE</p> <p>BT USB AUX BT USB AUX BT USB AUX</p>		<p>~ max. 70</p>	<p>100</p>	<p>mp3</p>		<p>USB</p>
<p>OFF</p> <p>2-3 sec</p>		<p>Track zurũck kurz drũcken Previous track, short press Piste prãcedente, pression courte Track terug, kort indrukken Traccia precedente, premere brevemente Bir õnceki řarkı, kısa basma O skladbu zpãt, krãtce stisknout řcieřka do tylu przy krõtkim wcisnięciu трек назад, кратко нажать Piesã inapoi, apãsaŃi scurt Rõviden nyomva elõzõ szãmra vissza Nahrãvka dozadu – stlaãte krãtko Kratek pritisk za prejšnjo skladbo Snimka natrag. pritisnite nakratko</p>	<p>Track vor kurz drũcken Next track, short press Piste suivante, pression courte Track vooruit, kort indrukken Traccia successiva, premere brevemente Bir sonraki řarkı, kısa basma O skladbu vpãed, krãtce stisknout řcieřka do przodu przy krõtkim wcisnięciu трек вперед, кратко нажать Piesã inainte, apãsaŃi scurt Rõviden nyomva kõvetkezõ szãmra elõre Nahrãvka dopredu – stlaãte krãtko Kratek pritisk za naslednjo skladbo Snimka naprijed pritisnite nakratko</p>	<p>mp3</p>	<p>Android etc.</p>	<p>AUX 3,5 mm AUX IN</p>

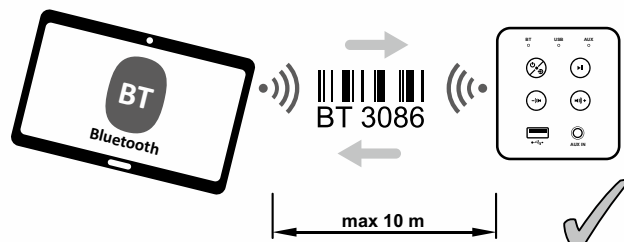
Bluetooth



BT USB AUX

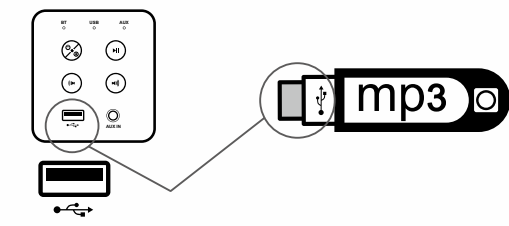
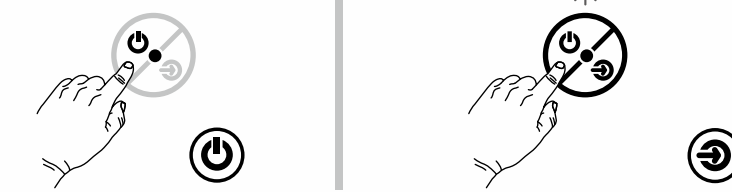


BT USB AUX



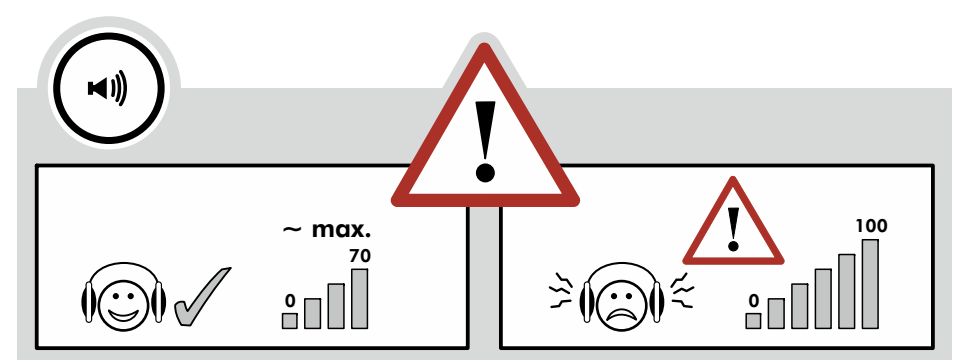
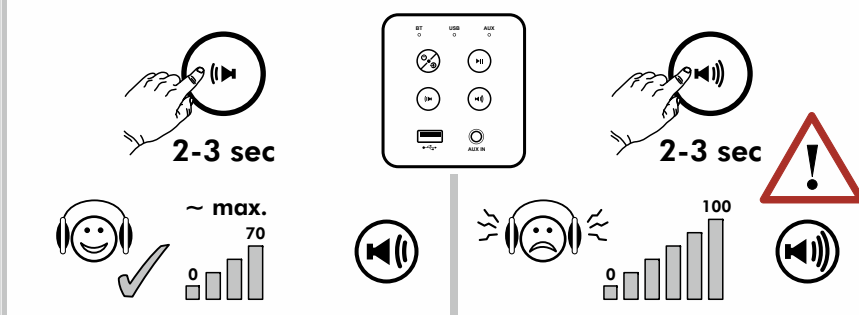
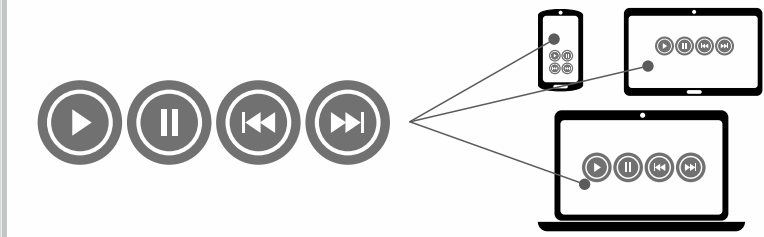
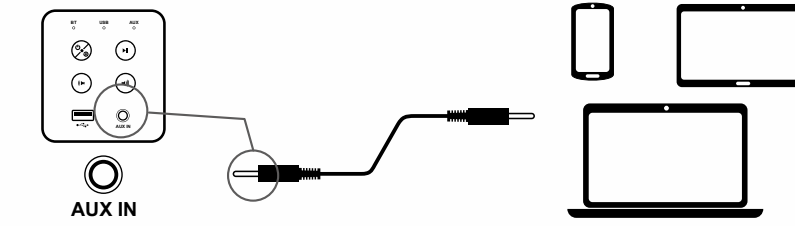
USB

BT USB AUX




3,5 mm AUX IN


BT USB AUX





Bedienungsanleitung:

Auf dem Touch Panel finden Sie 4 Tasten und einen Farbwähler. Die Funktionen sind wie folgt:

 Mit dieser Taste schalten Sie das Bedienfeld EIN oder AUS.

 Mit der MODUS-Taste stellen Sie den gewünschten Farbwechsel-Modus ein (insgesamt sind 11 verschiedene Modi wählbar, siehe unten)

 Diese Taste erhöht die Geschwindigkeit der Farbe bei einem Farbwechsel. Bei jeder Berührung erhöht sich die Geschwindigkeit um eine Stufe (insgesamt 10 Stufen wählbar)

 Mit dieser Taste verringern Sie die Geschwindigkeit der Farbwechsel um jeweils eine Stufe



Der Farbwähler hat zwei Funktionen:


1. Konstante Farbe auswählen: Wenn Sie über die MODUS-Taste den Modus „konstante Farbe“ auswählen, können Sie über die Farbscheibe wählen, welche Farbe konstant gezeigt werden soll.
2. Farbwechsel aus verschiedenen Farben (wie auf dem Ring dargestellt)


Modus	Funktion	Hinweise
1	konstant rot	Geschwindigkeit nicht einstellbar
2	konstant grün	
3	konstant blau	
4	konstant gelb	
5	konstant magenta	
6	konstant cyan	
7	konstant weiß	
8	springender Farbwechsel aus 3 Farben	Geschwindigkeit einstellbar
9	springender Farbwechsel aus 7 Farben	
10	fließender Farbwechsel aus 3 Farben	
11	fließender Farbwechsel aus 7 Farben	


D


Notice d'utilisation:

L'écran tactile comporte 4 touches et un sélecteur de couleurs. Les fonctions sont les suivantes:

 Cette touche vous permet d'ALLUMER ou d'ÉTEINDRE le panneau de commande.

 La touche MODE vous permet d'activer le mode de changement de couleur (11 différents modes peuvent être sélectionnés, voir au verso)

 Cette touche permet d'augmenter la luminosité de la couleur ou la vitesse du changement de couleur. À chaque fois que l'on appuie sur cette touche, la luminosité ou la vitesse augmente d'un niveau (il y a 10 niveaux en tout)

 Cette touche permet de réduire la luminosité de la couleur ou la vitesse du changement de couleur d'un niveau



Le sélecteur de couleurs présente deux fonctions:


1. Sélection d'une couleur permanente: si vous choisissez le mode « Couleur permanente » via la touche MODE, vous pouvez sélectionner, grâce au disque coloré, la couleur qui doit être affichée de façon permanente.
2. Changement de couleur: sélection d'une couleur parmi couleurs (comme représenté sur l'anneau)


Mode	Fonction	Remarques
1	Rouge permanent	Luminosité réglable, vitesse non réglable
2	Vert permanent	
3	Bleu permanent	
4	Jaune permanent	
5	Magenta permanent	
6	Cyan permanent	
7	Blanc permanent	
8	Changement de couleur « sautant » à partir de 3 couleurs	Vitesse réglable, luminosité non réglable
9	Changement de couleur « sautant » à partir de 7 couleurs	
10	Changement de couleur « fluide » à partir de 3 couleurs	
11	Changement de couleur « fluide » à partir de 7 couleurs	


FR


Operating manual:

The touch panel contains 4 buttons and one colour selector. The functions are as follows:

 By means of this button, the control panel can be switched ON or OFF.

 With the MODE button, the desired colour change mode can be set (in total, 11 different modes can be selected, see below)

 This button increases the colour brightness or the speed of the colour change. With every touch, the brightness or the speed is increased by one step (in total, 10 steps can be selected)

 This button reduces the colour brightness or the speed of the colour change by one step each time



The colour selector has two functions:


1. Select constant colour: When selecting the "constant colour" mode via the MODE button, you can choose the colour to be displayed constantly via the colour screen.
2. Colour change from different colours (as displayed on the ring)


Mode	Function	Notes
1	Constant red	Brightness adjustable, speed not adjustable
2	Constant green	
3	Constant blue	
4	Constant yellow	
5	Constant magenta	
6	Constant cyan	
7	Constant white	
8	Jumping colour change from 3 colours	Speed adjustable, brightness not adjustable
9	Jumping colour change from 7 colours	
10	Flowing colour change from 3 colours	
11	Flowing colour change from 7 colours	


GB


Bedieningshandleiding:

Op het aanraakpaneel vindt u 4 toetsen en een kleurselector. De functies zijn de volgende:

 Met deze toets schakelt u het bedieningsveld IN of UIT.

 Met de MODUS-toets stelt u de gewenste kleurwisselmodus in (in totaal zijn 11 verschillende modi te selecteren; zie achterkant)

 Deze toets verhoogt de helderheid van de kleur of de snelheid van de kleurwissel. Bij iedere aanraking wordt de helderheid of snelheid met één niveau verhoogd (in totaal 10 niveaus te kiezen)

 Met deze toets verlaagt u de helderheid van de kleur of de snelheid van de kleurwissel met telkenmale één niveau



De kleurselector heeft twee functies:

1. Constante kleur selecteren: wanneer u via de MODUS-toets de modus 'constante kleur' selecteert, kunt u middels de kleurenschijf kiezen welke kleur constant getoond dient te worden.
2. Kleurwissel tussen verschillende kleuren (zoals weergegeven op de ring)

Mode	Functie	Informatie
1	Constant rood	Helderheid instelbaar, snelheid niet instelbaar
2	Constant groen	
3	Constant blauw	
4	Constant geel	
5	Constant magenta	
6	Constant cyaan	
7	Constant wit	
8	Verspringende kleurwissel tussen 3 kleuren	Snelheid instelbaar, helderheid niet instelbaar
9	Verspringende kleurwissel tussen 7 kleuren	
10	Vloeiende kleurwissel tussen 3 kleuren	
11	Vloeiende kleurwissel tussen 7 kleuren	

NL

Istruzioni per l'uso:

Sul Touch Panel trovate 4 tasti e un selezionatore di colori. Le funzioni sono le seguenti:



Con questo tasto ATTIVATE o DISATTIVATE il campo comandi.



Con il tasto MODUS scegliete la modalità desiderata per il cambio dei colori (le modalità selezionabili sono in tutto 11, vedasi retro)



Questo tasto aumenta la luminosità del colore o la velocità del cambio colore. Premendo ripetutamente il tasto la luminosità o la velocità aumenta di un livello (complessivamente selezionabili 10 livelli)



Con questo tasto riducete la luminosità o la velocità del cambio colore, rispettivamente di un livello

**Il selezionatore di colore ha due funzioni:**

1. Selezione colore costante: se selezionate "colore costante" con il tasto MODUS, potete selezionare dalla finestra colori il colore da visualizzare in modalità costante.
2. Cambio colore tra colori diversi (come illustrato sul cerchio)

Modo	Funzione	Avvertenze
1	Rosso costante	Luminosità regolabile, velocità non regolabile
2	Verde costante	
3	Azzurro costante	
4	Giallo costante	
5	Magenta costante	
6	Ciano costante	
7	Bianco costante	
8	Cambio colore a scatti tra 3 colori	Velocità regolabile, luminosità non regolabile
9	Cambio colore a scatti tra 7 colori	
10	Cambio colore scorrevole tra 3 colori	
11	Cambio colore scorrevole tra 7 colori	

Návod k obsluze:

Na dotykovém panelu se nacházejí 4 tlačítka a volič barev. Funkce jsou následující:



Tímto tlačítkem ZAPNETE nebo VYPNETE ovládací pole.



Tlačítkem MODUS (Režim) nastavíte požadovaný režim změny barev (celkem lze navolit 11 různých režimů, viz zadní strana)



Toto tlačítko zvyšuje světlost barvy nebo rychlost změny barev. Při každém dotyku se zvyšuje světlost nebo rychlost o jednu úroveň (celkem lze navolit 10 úrovní)



Tímto tlačítkem snížíte světlost barvy nebo rychlost změny barev vždy o jednu úroveň

**Volič barev má dvě funkce:**

1. Volba konstantní barvy: Když tlačítkem MODUS zvolíte režim „konstantní barva“, můžete prostřednictvím barevného kotouče zvolit, která barva má být konstantně zobrazena.
2. Volba barvy z různých barev (jak je zobrazeno na kroužku)

Režim	Funkce	Upozornění
1	konstantní červená	Nastavitelná světlost, rychlost nastavit nelze
2	konstantní zelená	
3	konstantní modrá	
4	konstantní žlutá	
5	konstantní purpurová	
6	konstantní azurová	
7	konstantní bílá	
8	přeskakující změna barev ze 3 barev	Nastavitelná rychlost, světlost nastavit nelze
9	přeskakující změna barev ze 7 barev	
10	plynulá změna barev ze 3 barev	
11	plynulá změna barev ze 7 barev	

Kullanım kılavuzu:

Dokunmatik panelin üzerinde 4 düğme ve bir renk seçici bulunmaktadır. Bu kontrol elemanlarının fonksiyonları:



Bu düğme ile kontrol panelini AÇIK veya KAPALI duruma getirirsiniz.



MODUS düğmesi ile istediğiniz renk değişimi modunu seçersiniz (toplamda 11 farklı renk değişimi modu seçilebilir, bkz. arka taraf)



Bu düğme ile rengin parlaklığı veya renk değişim hızı yükseltilir. Her dokunuşta parlaklık veya hız bir kademe yükselir (toplam 10 kademe seçilebilir)



Bu düğme ile rengin parlaklığı veya renk değişim hızı bir kademe kadar azaltılır

**Renk seçici iki fonksiyona sahiptir:**

1. Sabit renk seçimi: MODUS düğmesine basarak "Sabit renk" modunu seçtiğinizde, renk kartelası üzerinden hangi rengin sabit olarak gösterileceğini seçebilirsiniz.
2. Farklı renk seçeneği ile renk değişimi (halkada gösterildiği gibi)

Mod	Fonksiyon	Bilgiler
1	Sabit kırmızı	Parlaklık ayarlanabilir, hız ayarlanamaz
2	Sabit yeşil	
3	Sabit mavi	
4	Sabit sarı	
5	Sabit morumsu kırmızı	
6	Sabit deniz mavisi	
7	Sabit beyaz	
8	3 renk arasında hızlı geçişli renk değişimi	Hız ayarlanabilir, parlaklık ayarlanamaz
9	7 renk arasında hızlı geçişli renk değişimi	
10	3 renk arasında yavaş geçişli renk değişimi	
11	7 renk arasında yavaş geçişli renk değişimi	

Instrukcja obsługi:

Na panelu dotykowym znajdują się 4 przyciski i narzędzie do wyboru koloru. Mają one następujące funkcje:



Tym przyciskiem można włączać i wyłączać pulpit sterowniczy.



Przyciskiem TRYB można ustawić żądany tryb zmiany koloru (w sumie dostępnych jest 11 różnych trybów, patrz na odwrocie)



Ten przycisk służy do zwiększenia jasności koloru lub szybkości zmiany kolorów. Przy każdym dotknięciu jasność lub szybkość zmienia się o jeden stopień (w sumie do wyboru jest 10 stopni)



Ten przycisk służy do zmniejszenia jasności koloru lub szybkości zmiany kolorów o jeden stopień

**Narzędzie do wyboru kolorów ma dwie funkcje:**

1. Wybór stałego koloru: Po wybraniu „stałego koloru” za pomocą przycisku TRYB, można za pomocą palety kolorów wybrać kolor, który ma być wyświetlany na stałe.
2. Zmiana koloru z różnymi kolorami do wyboru (jak pokazano na pierścieniu)

Tryb	Funkcja	Wskazówki
1	stały czerwony	Jasność nastawna, szybkość nienastawna
2	stały zielony	
3	stały niebieski	
4	stały żółty	
5	stały purpurowy magenta	
6	stały cyjan	
7	stały biały	
8	skacząca zmiana kolorów, z 3 kolorów	Szybkość nastawna, jasność nienastawna
9	skacząca zmiana kolorów, z 7 kolorów	
10	płynna zmiana kolorów, z 3 kolorów	
11	płynna zmiana kolorów, z 7 kolorów	

Руководство по управлению:

На панели с сенсорным управлением имеются 4 кнопки и переключатель цвета. Функции:



С помощью этой кнопки панель управления включается и выключается.



Кнопкой РЕЖИМ настраивается нужный режим смены цвета (всего доступны 11 различных цветовых режимов, см. обратную сторону)



Эта кнопка служит для увеличения яркости цвета или скорости смены цвета. Каждое прикосновение увеличивает яркость или скорость на один уровень (всего доступны 10 уровней)



Эта кнопка служит для уменьшения яркости цвета или скорости смены цвета на один уровень



Выбор цвета служит для реализации следующих двух функций:

1. Выбор постоянного цвета: Если с помощью кнопки РЕЖИМ выбрать режим «постоянный цвет», то с помощью цветовой палитры можно выбрать цвет, который будет отображаться постоянно.
2. Смена цвета из различных цветовых оттенков (как показано на кольце)

Режим	Функция	Указания
1	постоянный красный	Яркость настраивается, скорость не настраивается
2	постоянный зеленый	
3	постоянный синий	
4	постоянный желтый	
5	постоянный пурпурный	
6	постоянный неоновый синий	
7	постоянный белый	
8	смена 3 цветов вразброс	Скорость настраивается, яркость не настраивается
9	смена 7 цветов вразброс	
10	последовательная смена 3 цветов	
11	последовательная смена 7 цветов	

RU

Használati útmutató:

Az érintőpanelen 4 gomb és egy színválasztó található. A funkcióik a következők:



A gomb a kezelőmezőt BE és KI kapcsolja.



A MÓD gombbal állíthatja be a megfelelő színváltás üzemmódot (összesen 11 különböző mód közül választhat; lásd a hátoldalon)



A gombbal a szín fényereje vagy a színváltás sebessége növelhető. A gomb minden egyes megérintésre növeli a fényerőt vagy a sebességet a következő fokozatra kapcsolja (összesen 10 fokozat közül választhat)



A gombbal a szín fényereje növelhető vagy a színváltás sebessége eggyel alacsonyabb fokozatra váltható



A színváltás két funkcióval bír:

1. Folyamatos szín kiválasztása: ha a MÓD gombbal „folyamatos színt” választ, akkor a színtárcsával választhatja ki, hogy melyik szín legyen a folyamatos.
2. Színváltás az elérhető különböző színből (a gyűrűn látható módon)

Mód	Funkció	Tudnivalók
1	Folyamatos piros	A fényerő állítható, a sebesség nem
2	Folyamatos zöld	
3	Folyamatos kék	
4	Folyamatos sárga	
5	Folyamatos magenta	
6	Folyamatos cián	
7	Folyamatos fehér	
8	3 színnel „ugró” színváltás	A sebesség állítható, a fényerő nem
9	7 színnel „ugró” színváltás	
10	3 színnel „átváltó” színváltás	
11	7 színnel „átváltó” színváltás	

HU

Instrucțiuni de utilizare:

Pe panoul tactil puteți găsi 4 taste și un selector de culori. Funcțiile sunt următoarele:



Cu această tastă puteți PORNI sau OPRI panoul de comandă.



Cu ajutorul tastei MODUS (mod) puteți seta modul dorit de schimbare a culorii (în total pot fi selectate 11 moduri diferite, vezi verso)



Această tastă mărește luminozitatea culorii sau viteza de schimbare a culorii. După fiecare atingere, luminozitatea sau viteza crește cu câte o treaptă (poate fi selectat un total de 10 trepte)



Prin intermediul acestei taste puteți reduce luminozitatea culorii sau viteza de schimbare a culorii, fiecare cu câte o treaptă



Selectorul de culori are două funcții:

1. Selectați culoarea constantă: Dacă selectați modul „culoare constantă” prin intermediul tastei MODUS (mod), puteți alege din paleta de culori ce culoare trebuie să fie afișată constant.
2. Schimbarea culorilor între cele de culori existente (așa cum este reprezentat pe inel)

Mod	Funcție	Indicații
1	roșu constant	Luminozitate reglabilă, viteza nu este reglabilă
2	verde constant	
3	albastru constant	
4	galben constant	
5	magenta (purpuriu) constant	
6	cyan (azuriu) constant	
7	alb constant	
8	schimb de culori în salturi, din 3 culori	Viteza reglabilă, luminozitatea nu este reglabilă
9	schimb de culori în salturi, din 7 culori	
10	schimb fluent de culori, din 3 culori	
11	schimb fluent de culori, din 7 culori	

RO

Návod na obsluhu:

Na dotykovom paneli sa nachádzajú 4 tlačidlá a jeden volič farby. Funkcie sú nasledovné:



Pomocou tohto tlačidla zapnete alebo vypnete ovládací panel.



Pomocou tlačidla MODUS nastavíte požadovaný režim zmeny farby (celkovo sa dá zvoliť 11 rôznych režimov, pozri zadnú stranu)



Týmito tlačidlom sa zvyšuje jas farby alebo rýchlosť zmeny farby. Pri každom dotyku sa jas alebo rýchlosť zvýši o jeden stupeň (celkovo sa dá zvoliť 10 stupňov)



Pomocou tohto tlačidla znížite jas farby alebo rýchlosť zmeny farby vždy o jeden stupeň



Volič farby má dve funkcie:

1. Voľba konštantnej farby: Ak pomocou tlačidla MODUS zvolíte režim „konštantná farba”, môžete prostredníctvom farebného filtra zvoliť, ktorá farba sa má konštantne zobraziť.
2. Zmena farby zo rôznych farieb (podľa vyobrazenia na krúžku)

Režim	Funkcia	Upozornenia
1	konštantne červená	Možnosť nastavenia jasú, bez možnosti nastavenia rýchlosti
2	konštantne zelená	
3	konštantne modrá	
4	konštantne žltá	
5	konštantne purpurová	
6	konštantne modrozelená	
7	konštantne biela	
8	náhla zmena 3 farieb	Možnosť nastavenia rýchlosti, bez možnosti nastavenia jasú
9	náhla zmena 7 farieb	
10	plynulá zmena 3 farieb	
11	plynulá zmena 7 farieb	

SK

Navodila za uporabo:

Na zaslonu na dotik so 4 gumbi in izbirnik barve. Njihove funkcije so naslednje:

SL



S tem gumbom vključite ali izključite upravljalo ploščo.



Z gumbom MODUS nastavite želeni način spreminjanja barve (skupaj je na voljo 11 različnih načinov, glejte zadnjo stran)



Ta gumb poveča svetlost barve ali hitrost spreminjanja barve. Z vsakim dotikom se poveča svetlost barve ali hitrost menjavanja za eno stopnjo (skupaj je na voljo 10 stopenj)



S tem gumbom zmanjšate svetlost barve ali hitrost menjavanja barv za eno stopnjo



Izbirnik barv ima dve funkciji:

- Izbira stalne barve: Če prek tipke MODUS izberete stalno barvo, lahko na barvni ploščici izberete želeno stalno barvo.
- Menjavanje različnih barv (kot je prikazano na obroču)

Način	Funkcija	Napotki
1	stalna rdeča	Svetlost je nastavljiva, hitrost ni nastavljiva
2	stalna zelena	
3	stalna modra	
4	stalna rumena	
5	stalna magenta	
6	stalna cijan	
7	stalna bela	
8	preskakujoče menjavanje 3 barv	Hitrost je nastavljiva, svetlost ni nastavljiva
9	preskakujoče menjavanje 7 barv	
10	tekoče menjavanje 3 barv	
11	tekoče menjavanje 7 barv	

Upute za uporabo:

Na dodirnoj ploči nalazi se 4 tipki i jedan regulator boje. Funkcije su sljedeće:

HR



Ovom tipkom uključite i isključite upravljačku ploču.



Tipkom MODUS namjestite željeni modus za promjenu boje (može se odabrati ukupno 11 različitih modusa, pogledajte stražnju stranu)



Ova tipka povećava svjetlinu boje ili brzinu promjene boje. Svaki dodir povećava svjetlinu ili brzinu za jedan stupanj (ukupno se može odabrati 10 stupnjeva)



Ovom tipkom smanjete svjetlinu boje ili brzinu promjene boje za jedan stupanj



Regulator boje ima dvije funkcije:

- Odabir trajne boje: Ako preko tipke MODUS odaberete modus „trajna boja“, na paleti boja možete odabrati koja će biti trajno prikazana.
- Promjena boje između različitih boja (prikazano kao na prstenu)

Modus	Funkcija	Napomene
1	trajno crvena	Svjetlina se može podesiti, a brzina ne
2	trajno zelena	
3	trajno plava	
4	trajno žuta	
5	trajno magenta	
6	trajno cijan	
7	trajno bijela	
8	skokovit prijelaz 3 boje	Brzina se može podesiti, a svjetlina ne
9	skokovit prijelaz 7 boja	
10	postupan prijelaz 3 boje	
11	postupan prijelaz 7 boja	

D



Problembhebung LED-Beleuchtung

Problem	mögliche Ursache	Problemlösung / Prüfung
eine LED-Leuchte funktioniert nicht, flackert	keine oder temporäre elektrische Verbindung	Steckdosen auf Strom prüfen Steckverbindungen für Lichtleisten prüfen Steckverbindungen im Verteiler prüfen Kabel auf Quetsch- oder Scheuerstellen prüfen
	Kabelbruch	Bei Verlängerungskabel Austausch des Kabels, bei Kabel zur LED-Leuchte Austausch der LED-Leuchte (Ottomane, Sofateil)
	LED-Leuchte defekt	Austausch des LED-Leuchte (Ottomane, Sofateil)
eine LED-Leuchte funktioniert nicht über die gesamte Länge	Kontakte in der LED-Leuchte nicht richtig verbunden	Austausch des Bauteils (Ottomane, Sofateil)
LED-Leuchten reagieren nicht auf Bedienung	Signal wird nicht übertragen	verschiedene Druckintensität auf dem Touchpanel prüfen Steckverbindungen prüfen Kabel auf Quetsch- oder Scheuerstellen prüfen Bedienpanel auf Strom prüfen. Ist ein Tastenton (lange auf Taste "M" drücken) zu hören? Wenn nicht - Austausch des Netzteils Bedienpanel auf Strom prüfen. Ist ein Tastenton (lange auf Taste "M" drücken) zu hören? Wenn ja - Austausch des Bedienteils
Beide LED-Leuchten funktionieren nicht	keine elektrische Verbindung	Steckdosen auf Strom prüfen Steckverbindungen für Lichtleisten prüfen Steckverbindungen im Verteiler prüfen
	Signal wird nicht übertragen	Bedienpanel auf Strom prüfen. Ist ein Tastenton (lange auf Taste "M" drücken) zu hören? Wenn nicht - Austausch des Netzteils Bedienpanel auf Strom prüfen. Ist ein Tastenton (lange auf Taste "M" drücken) zu hören? Wenn ja - Austausch des Bedienteils
eine einzelne Farbe funktioniert bei einem Element nicht	Keine elektrische Verbindung für die betreffende LED-Farbe	Steckverbindungen für Lichtleisten prüfen Steckverbindungen im Verteiler prüfen Andere Steckposition im Verteiler testen
es werden die falschen Farben wiedergegeben	falsches Signal	Steckverbindungen am Verteiler prüfen (weiß-weiß und schwarz-schwarz. Ggf. andere Steck-Position im Verteiler prüfen)
	Kabelbruch am Verteiler	Austausch des Bedienpanels



Problembhebung AUDIO-Set

Problem	mögliche Ursache	Problemlösung / Prüfung
Störgeräusche in den Lautsprechern	Unzureichender elektrischer Kontakt	Steckverbindungen der Lautsprecher mit dem Audio-Panel prüfen
	Störungen in der Übertragung vom Quellmedium	AUX-Kabel-Anschlüsse prüfen ggf. Alternative prüfen
	Bluetooth-Störung	Wiedergabequalität der Audiodatei prüfen Gerät evtl. zu weit vom Sofa (Empfänger) entfernt Störende Umgebungseinflüsse (z.B. andere Bluetooth-Verbindungen)
	Lautsprecher durch zu große Eingangsleistung beschädigt (rauschen) - Anwenderfehler	Austausch der betroffenen Lautsprecher
Musik wird nicht wiedergegeben	Bluetooth-Verbindung kann nicht aufgebaut werden	Bluetooth-Einstellungen des Ausgangsmediums prüfen - Bluetooth muss aktiviert sein und mit dem Audio-Panel verbunden werden (evtl. alternatives Gerät testen) Prüfen ob noch eine Bluetooth -Verbindung mit einem anderen Gerät vorliegt (dauerhaft leuchtende "BT-LED" signalisiert eine bestehende Verbindung) Gerät evtl. zu weit vom Sofa (Empfänger) entfernt Störende Umgebungseinflüsse (z.B. andere Bluetooth-Verbindungen) Lautstärke erhöhen (am Bedienpanel oder am Quellmedium)
	AUX-Kabel (Klinkenstecker)	Steckverbindung prüfen Audioeinstellungen des Ausgangsmediums prüfen (evtl. alternatives Gerät testen) Lautstärke erhöhen Kabel auf Beschädigungen (Quetsch- und Scherstellen) prüfen
	USB	USB-Datenträger ist nicht für das Abspielen von Audio formatiert - ggf. USB-Gerät formatieren und nur Audiodateien darauf abspeichern (evtl. alternatives Gerät testen)
	elektrische Verbindung prüfen	Steckverbindung prüfen Leuchten die Tasten am Bedienpanel? Falls ja - ggf. Austausch des Bedienpanels Leuchten die Tasten am Bedienpanel? Falls nein - Prüfung der Steckverbindung, Prüfung der Steckdosen, ggf. Austausch des Netzteils
Ein Lautsprecher funktioniert nicht	Unzureichender elektrischer Kontakt	Steckverbindungen der Lautsprecher mit dem Audio-Panel prüfen
	Ausgangsmedium sendet nur eine Tonspur	Einstellungen des Ausgangsmediums prüfen, ggf. andere Audiodatei oder anderes Ausgabeemedium testen
	Lautsprecher defekt (z.B. durch eine überhöhte Lautstärke oder mechinsche Beschädigung) - nach Inbetriebnahme ist von einer Fehlnutzung auszugehen	Prüfung der beiden Lautsprecher über alternativen Audioeingang (Bluetooth, AUX-Kabel, USB) Austausch der Lautsprecher
Audio-Panel reagiert nicht - keine Funktion (LEDs leuchten nicht)	Unzureichender elektrischer Kontakt	Steckverbindungen des Audiopanel prüfen
	Netzteil beschädigt	Steckdosen auf Strom prüfen
	Audio-Panel beschädigt	Austausch des Netzteils durch den Kunden Austausch des Audio-Panels durch den Kunden



Troubleshooting LED lighting

Problem	Possible causes	Problem solution / check
One LED light not working, flickering	No or intermittent electrical connection	Check power socket
		Check connectors of the light strip
		Check connectors in the power distribution
Cable break	Cable break	Check cables for pinching or abrasion points
		As applicable, replace the extension cable or the LED light (Ottoman, sofa unit), if the cable to the LED is affected
LED light defective	LED light defective	Replace the LED lamp (Ottoman, sofa unit)
One LED light not working over the entire length	Loosely connected contacts in the LED light	Replace the component (Ottoman, sofa unit)
LED lights not reacting on operation	Signal is not transmitted	Check varying pressure intensity on the touch panel
		Check connectors
		Check cables for pinching or abrasion points
		Check power at the control panel Is the key sound working (press and hold "M")? If not - replace the power supply unit
		Check power at the control panel Is the key sound working (press and hold "M")? If yes - replace the control unit
Both LED lights not working	No electrical connection	Check power socket
		Check connectors of the light strip
	Signal is not transmitted	Check connectors in the power distribution
		Check power at the control panel Is the key sound working (press and hold "M")? If not - replace the power supply unit
One colour of one element not working	No electrical connection for the respective LED colour	Check power at the control panel Is the key sound working (press and hold "M")? If not - replace the power supply unit
		Check power at the control panel Is the key sound working (press and hold "M")? If yes - replace the control unit
		Check connectors of the light strip
Incorrect display of colours	Incorrect signal	Check connectors in the power distribution
		Test different connector position in the power distribution
		Check connectors at the power distribution (white-white and black-black). Test different connector position in the power distribution as necessary
	Cable break at the power distribution	Replace the control panel



Dépannage Éclairage LED

Problème	Causes possibles	Dépannage / Contrôle
Un éclairage LED ne fonctionne pas, clignote	Pas de connexion électrique ou connexion électrique temporaire	Contrôler les prises quant à la présence de courant
		Contrôler les connecteurs pour les barres lumineuses
		Contrôler les connecteurs dans le distributeur
Rupture de câble	Rupture de câble	Contrôler le câble quant à des zones de pincement ou de cisaillement
		Pour la rallonge, remplacement du câble, pour le câble vers l'éclairage LED, remplacement de l'éclairage LED (ottoman, partie canapé)
Éclairage LED défectueux	Éclairage LED défectueux	Remplacement de l'éclairage LED (ottoman, partie canapé)
Un éclairage LED ne fonctionne pas sur la longueur totale	Les contacts dans l'éclairage LED ne sont pas raccordés correctement	Remplacement du composant (ottoman, partie canapé)
Les éclairages LED ne réagissent pas à la commande	Le signal n'est pas transmis	Contrôler les différentes intensités de pression sur le panneau tactile
		Contrôler les fiches de raccordement
		Contrôler le câble quant à des zones de pincement ou de cisaillement
Les deux éclairages LED ne fonctionnent pas	Pas de connexion électrique	Contrôler le panneau de commande quant à la présence de courant. Un son des touches est-il entendu (appuyer longtemps sur la touche « M ») ? Si non - Remplacement de l'alimentation électrique
		Contrôler le panneau de commande quant à la présence de courant. Un son des touches est-il entendu (appuyer longtemps sur la touche « M ») ? Si oui - Remplacement de la partie de commande
		Contrôler les connecteurs dans le distributeur
Le signal n'est pas transmis	Le signal n'est pas transmis	Contrôler le panneau de commande quant à la présence de courant. Un son des touches est-il entendu (appuyer longtemps sur la touche « M ») ? Si non - Remplacement de l'alimentation électrique
		Contrôler le panneau de commande quant à la présence de courant. Un son des touches est-il entendu (appuyer longtemps sur la touche « M ») ? Si oui - Remplacement de la partie de commande
		Contrôler les prises quant à la présence de courant
Un seul coloris ne fonctionne pas pour un élément	Pas de raccordement électrique pour le coloris LED correspondant	Contrôler les connecteurs pour les barres lumineuses
		Contrôler les connecteurs dans le distributeur
		Tester une autre position de raccordement dans le connecteur
Les mauvaises couleurs sont représentées	Mauvais signal	Contrôler les fiches de raccordement sur le distributeur (blanc-blanc et noir-noir). Le cas échéant, contrôler une autre position de raccordement dans le distributeur
		Rupture de câble du distributeur



Troubleshooting AUDIO set

Problem	Possible causes	Problem solution / check
Noise in the speakers	Insufficient electrical contact	Check connectors between speakers and audio panel
	Interferences in transmission from the source medium	Check AUX cable connections and alternatives as necessary
	Bluetooth error	Check playback quality of audio files
		Device may be too far away from the sofa (receiver)
Speakers damaged due to excessive power supply (noise) - Operator error	Interferences (e.g. different Bluetooth connections)	Replace the affected speakers
Music is not played	Bluetooth connection cannot be established	Check Bluetooth settings of the source medium - Bluetooth must be enabled and connected to the audio panel (test alternative devices as necessary)
		Check for Bluetooth connections with other devices (permanently flashing "BT-LED" indicates an active connection)
		Device may be too far away from the sofa (receiver)
		Interferences (e.g. different Bluetooth connections)
		Increase volume (at control panel or source medium)
	AUX cable (jack plug)	Check connector
		Check audio settings of the source medium (test alternative devices as necessary)
	USB	Increase volume
		Check cables for damage (pinching or shearing points)
	Check electrical connection	USB data carrier not formatted for audio playback - Format the USB device as necessary and only store audio files on it (test alternative device as necessary)
Check connector		
Are the control panel keys flashing? If yes - replace the control panel as necessary		
One speaker not working	Insufficient electrical contact	Are the control panel keys flashing? If not - check the connector, check the power sockets, replace the power supply unit as necessary
		Check connectors between speakers and audio panel
		Check source medium settings and test a different audio file our output medium as necessary
Speakers defective (e.g. due to excessive volume or mechanical damage) - Improper use after set-up must be assumed	Only one audio track transmitted by the source medium	Check both speakers via alternative audio input (Bluetooth, AUX cable, USB)
		Replace the speakers
Audio panel does not react - No function (LEDs not flashing)	Insufficient electrical contact	Check connectors of the audio panel
		Check power socket
		Power supply unit damaged
	Power supply unit damaged	Power supply replacement by the customer
	Audio panel damaged	Audio panel replacement by the customer



Dépannage Kit AUDIO

Problème	Causes possibles	Dépannage / Contrôle
Interférences dans les haut-parleurs	Contact électrique non-suffisant	Contrôler les connecteurs des haut-parleurs avec le panneau audio
	Perturbations dans la transmission du média source	Vérifier les raccords câbles AUX, le cas échéant vérifier l'alternative
		Contrôler la qualité de transmission du fichier audio
	Perturbation Bluetooth	L'appareil est éventuellement trop éloigné du canapé (récepteur)
La musique n'est pas émise	La connexion Bluetooth ne peut pas être établie	Influences perturbantes de l'environnement (p. ex. autre connexion Bluetooth)
		Remplacement des haut-parleurs concernés
		Contrôler les réglages Bluetooth du média de sortie - Le Bluetooth doit être activé et doit être relié avec le panneau audio (tester un autre appareil éventuellement)
Câble AUX (Jack)	Câble AUX (Jack)	Vérifier si une connexion Bluetooth existe encore avec un autre appareil (une « LED BT » brillant en continu signale une connexion existante)
		L'appareil est éventuellement trop éloigné du canapé (récepteur)
		Influences perturbantes de l'environnement (p. ex. autre connexion Bluetooth)
		Augmenter le volume sonore (sur le panneau de commande ou sur le média source)
		Contrôler la fiche de raccordement
USB	USB	Vérifier les réglages audio du média de sortie (tester éventuellement un appareil alternatif)
		Augmenter le volume sonore
		Contrôler le câble quant à des endommagements (zones de pincement et de cisaillement)
Contrôler la connexion électrique	Contrôler la connexion électrique	Le porteur de données USB n'est pas formaté pour jouer de l'audio - le cas échéant, formater l'appareil USB et y sauvegarder uniquement les fichiers audio (éventuellement tester un appareil alternatif)
		Contrôler la fiche de raccordement
		Les touches brillent-elles sur le panneau de commande ? Si oui - le cas échéant, remplacement du panneau de commande
Un haut-parleur ne fonctionne pas	Contact électrique non-suffisant	Les touches brillent-elles sur le panneau de commande ? Si non - Contrôler du connecteur, contrôle des prises, le cas échéant remplacement du bloc d'alimentation
		Le média de sortie n'émet qu'une piste sonore
		Contrôler les connecteurs des haut-parleurs avec le panneau audio
Haut-parleurs défectueux (p. ex. par un volume sonore trop élevé ou un dommage mécanique) - après la mise en service, une utilisation non-conforme est à postuler	Haut-parleurs défectueux (p. ex. par un volume sonore trop élevé ou un dommage mécanique) - après la mise en service, une utilisation non-conforme est à postuler	Contrôler les réglages du média de sortie, le cas échéant tester un autre fichier audio ou un autre média de transmission
		Contrôle des deux haut-parleurs via une entrée audio alternative (Bluetooth, câble AUX, USB)
Le panneau audio ne réagit pas - aucune fonction (les LEDs ne brillent pas)	Contact électrique non-suffisant	Remplacement des haut-parleurs
		Bloc d'alimentation endommagé
		Panneau audio endommagé
	Bloc d'alimentation endommagé	Remplacement du bloc d'alimentation par le client
	Panneau audio endommagé	Remplacement du panneau audio par le client



Probleemoplossing Ledverlichting

Probleem	Mogelijke oorzaken	Probleemoplossing / controle
Een ledlamp functioneert niet, flinkt	Geen of slechts tijdelijke elektrische verbinding	Stopcontacten op stroom controleren
		Steekverbindingen voor lichtrelais controleren
	Kabelbreuk	Steekverbindingen in de verdeler controleren Kabel controleren op knikken of schaafplekken Bij verlengsnoeren vervanging van de kabel, bij kabel naar de ledlamp vervanging van de ledlamp (poef, sofa)
	Ledlamp defect	Vervanging van de ledlamp (poef, sofa)
Een ledlamp functioneert niet over de gehele lengte	Contacten in de ledlamp niet juist verbonden	Vervanging van de component (poef, sofa)
Ledlampen reageren niet op bediening	Signaal wordt niet doorgestuurd	Verschillende drukintensiteit op het aanraakpaneel controleren
		Steekverbindingen controleren
		Kabel controleren op knikken of schaafplekken
		Bedieningspaneel op stroom controleren. Is er een toets-toon (langdurig op de toets 'M' drukken) te horen? Zo niet: vervanging van de netadapter
Beide ledlampen functioneren niet	Geen elektrische verbinding	Stopcontacten op stroom controleren
		Steekverbindingen voor lichtrelais controleren
	Signaal wordt niet doorgestuurd	Steekverbindingen in de verdeler controleren
		Bedieningspaneel op stroom controleren. Is er een toets-toon (langdurig op de toets 'M' drukken) te horen? Zo niet: vervanging van de netadapter
Een afzonderlijke kleur functioneert niet bij een bepaald element	Geen elektrische verbinding voor de desbetreffende ledkleur	Steekverbindingen voor lichtrelais controleren
		Steekverbindingen in de verdeler controleren
		Andere steekpositie in de verdeler testen
De verkeerde kleuren worden weergegeven	Verkeerd signaal	Steekverbindingen aan de verdeler controleren (wit-wit en zwart-zwart). Evt. andere steekpositie in de verdeler controleren
		Kabelbreuk aan de verdeler



Eliminazione dei problemi Illuminazione LED

Problema	Possibili cause	Soluzione del problema / verifica
Una lampada LED non funziona, sfarfalla	Collegamento elettrico assente o temporaneo	Controllare la presenza di corrente nelle prese
		Controllare i connettori per le barre luminose
	Rottura del cavo	Controllare i connettori nel distributore Controllare la presenza di punti schiacciati o usurati sul cavo
	Lampada LED difettosa	Per le prolunghie sostituzione del cavo, per il cavo della lampada LED sostituzione della lampada LED (ottomana, parte sofà) Sostituzione della lampada LED (ottomana, parte sofà)
Una lampada LED non funziona per tutta la lunghezza	Contacti nella lampada LED non collegati correttamente	Sostituzione del componente (ottomana, parte sofà)
Le lampade LED non reagiscono al comando	Il segnale non viene trasmesso	Controllare le diverse intensità di pressione sul pannello touch screen
		Controllare i connettori
		Controllare la presenza di punti schiacciati o usurati sul cavo
Entrambe le lampade LED non funzionano	Collegamento elettrico assente	Controllare la presenza di corrente nel pannello di controllo. È possibile sentire un suono tasto (pressione lunga sul tasto "M")? Se la risposta è no, sostituzione dell'alimentatore
		Il segnale non viene trasmesso
	Un solo colore non funziona in un elemento	Collegamento elettrico assente per il colore LED di riferimento
Vengono riprodotti i colori errati	Segnale errato	Testare un'altra posizione di connessione nel distributore
		Rottura del cavo nel distributore



Probleemoplossing AUDIO-set

Probleem	Mogelijke oorzaken	Probleemoplossing / controle
Storende geluiden in de luidsprekers	Ontoereikend elektrisch contact	Steekverbindingen van de luidsprekers met het audiopaneel controleren
	Storingen in de overdracht vanuit het bronmedium	AUX-kabelaansluitingen controleren; evt. alternatief controleren
	Bluetooth-storing	Weergavekwaliteit van het audiobestand controleren Apparaat evt. te ver van de sofa (ontvanger) verwijderd Storende omgevingsinvloeden (bv. andere bluetooth-verbindingen)
	Luidsprekers beschadigd door te hoog inputvermogen (ruisen) - fout van de gebruiker	Vervanging van de getroffen luidsprekers
Muziek wordt niet weergegeven	Bluetooth-verbinding kan niet tot stand komen	Bluetooth-instellingen van het outputmedium controleren - bluetooth moet geactiveerd zijn en met het audiopaneel verbonden worden (evt. alternatief apparaat testen)
		Controleren of er nog een andere bluetooth-verbinding met een apparaat aanwezig is (permanent brandende 'BT-led' signaleert de aanwezigheid van een verbinding)
		Apparaat evt. te ver van de sofa (ontvanger) verwijderd
		Storende omgevingsinvloeden (bv. andere bluetooth-verbindingen)
		Volume verhogen (aan het bedieningspaneel of aan het bronmedium)
	AUX-kabel (klinkstekker)	Steekverbinding controleren Audio-instellingen van het outputmedium controleren (evt. alternatief apparaat testen) Volume verhogen
	USB	Kabel controleren op beschadigingen (knikken en schaafplekken) USB-gegevensdrager is niet geformatteerd voor het afspeken van audio - evt. USB-apparaat formatteren en de audiobestanden erop opslaan (evt. alternatief apparaat testen)
	Elektrische verbinding controleren	Steekverbinding controleren
		Lichten de toetsen op het bedieningspaneel op? Zo ja: evt. vervanging van het bedieningspaneel Lichten de toetsen op het bedieningspaneel op? Zo niet: controle van de stekkerverbinding, controle van de stopcontacten, evt. vervanging van de netadapter
	Een luidspreker functioneert niet	Ontoereikend elektrisch contact
Outputmedium verzendt slechts één geluidsspoor		Instellingen van het outputmedium controleren, evt. een ander audiobestand of ander outputmedium testen Controle van de beide luidsprekers via alternatieve audio-ingang (bluetooth, AUX-kabel, USB)
Luidspreker defect (bv. door een verhoogd volume of mechanische beschadiging) - na inbedrijfstelling dient van een verkeerd gebruik uitgegaan te worden		Vervanging van de luidsprekers
Audiopaneel reageert niet - geen functie (leds branden niet)	Ontoereikend elektrisch contact	Steekverbindingen van het audiopaneel controleren
	Netadapter beschadigd	Stopcontacten op stroom controleren Vervanging van de netadapter door de klant
	Audiopaneel beschadigd	Vervanging van het audiopaneel door de klant



Eliminazione dei problemi Set AUDIO

Problema	Possibili cause	Soluzione del problema / verifica
Rumori di disturbo negli altoparlanti	Contatto elettrico insufficiente	Controllare i connettori fra altoparlanti e pannello audio
	Disturbi nella trasmissione della sorgente	Controllare gli allacci del cavo AUX event. controllare le alternative
	Disturbo bluetooth	Controllare la qualità di riproduzione del file audio
		Dispositivo event. troppo distante dal sofà (ricevitore)
	Altoparlante danneggiato a causa di una potenza in entrata troppo elevata (rumore) - errore dell'utente	Effetti di disturbo ambientali (ad es. altri collegamenti bluetooth) Sostituzione dell'altoparlante di riferimento
La musica non viene riprodotta	Il collegamento bluetooth non può essere stabilito	Controllare le impostazioni bluetooth in uscita - Il bluetooth deve essere attivato e collegato con il pannello audio (event. testare un dispositivo alternativo)
		Controllare se è presente un collegamento bluetooth con un altro dispositivo (quando "BT-LED" è illuminato costantemente segnala un collegamento già stabilito)
		Dispositivo event. troppo distante dal sofà (ricevitore)
		Effetti di disturbo ambientali (ad es. altri collegamenti bluetooth)
		Aumentare il volume (sul pannello di controllo o alla sorgente)
	Cavo AUX (connettore Jack)	Controllare il connettore Controllare le impostazioni audio in uscita (event. testare un dispositivo alternativo) Aumentare il volume
	USB	Controllare la presenza di danneggiamenti sul cavo (punti schiacciati o tagliati) La chiavetta USB non è formattata per la riproduzione di file audio, event. formattare il dispositivo USB e salvare su di esso solo file audio (event. testare un dispositivo alternativo)
Un altoparlante non funziona	Contatto elettrico insufficiente	Controllare il collegamento elettrico
		In uscita viene inviata solo una colonna sonora
	Altoparlante difettoso (ad es. a causa di volume eccessivo o danneggiamento meccanico) - dopo la messa in funzione si suppone un utilizzo errato	Controllare i connettori fra altoparlanti e pannello audio Controllare le impostazioni in uscita, eventualmente testare un altro file audio o un'altra uscita Controllo di entrambi gli altoparlanti attraverso un'entrata audio alternativa (bluetooth, cavo AUX, USB) Sostituzione dell'altoparlante
Il pannello audio non reagisce - nessuna funzione (i LED non si illuminano)	Contatto elettrico insufficiente	Controllare i connettori del pannello audio
	Alimentatore danneggiato	Controllare la presenza di corrente nelle prese
	Pannello audio danneggiato	Sostituzione dell'alimentatore da parte del cliente Sostituzione del pannello audio da parte del cliente



Sorun giderme LED aydınlatma

Sorun	Olası nedenleri	Sorun çözme / kontrol
Bir LED lamba çalışmıyor, titreşiyor	Elektrik bağlantısı yoktur veya geçici olarak mevcuttur	Prizlerde elektrik bulunduğunu kontrol edin
		Işıklı şeritlerin soket bağlantılarını kontrol edin
		Dağıtıcıdaki soket bağlantılarını kontrol edin
Kablo kopmuştur	Kabloda ezilme veya aşınma bulunmadığını kontrol edin	Uzatma kablosu söz konusu ise kabloyu değiştirin, LED lambaya giden kablo söz konusu ise LED lambayı değiştirin (Osmanlı tipi koltuk, koltuk parçası)
		LED lamba arızalı
Bir LED lamba boyu boyunca tamamen çalışmıyor	LED lambadaki kontaklar doğru bağlanmamıştır	Parçayı değiştirin (Osmanlı tipi koltuk, koltuk parçası)
LED lambalar kumandaya tepki vermiyor	Sinyal aktarılmıyor	Dokunmatik panelde farklı baskı yoğunluğunun bulunup bulunmadığını kontrol edin
		Soket bağlantılarını kontrol edin
		Kabloda ezilme veya aşınma bulunmadığını kontrol edin
		Kumanda panelinde elektrik bulunduğunu kontrol edin. Tuş sesi duyuluyor mu ("M" tuşuna uzun süre basın)? Duyulmuyorsa elektrik adaptörünü değiştirin
Her iki LED lamba da çalışmıyor	Elektrik bağlantısı yoktur	Prizlerde elektrik bulunduğunu kontrol edin
		Işıklı şeritlerin soket bağlantılarını kontrol edin
Sinyal aktarılmıyor	Kumanda panelinde elektrik bulunduğunu kontrol edin. Tuş sesi duyuluyor mu ("M" tuşuna uzun süre basın)? Duyulmuyorsa elektrik adaptörünü değiştirin	Kumanda panelinde elektrik bulunduğunu kontrol edin. Tuş sesi duyuluyor mu ("M" tuşuna uzun süre basın)? Duyuluyorsa kumanda ünitesini değiştirin
		Kumanda panelinde elektrik bulunduğunu kontrol edin. Tuş sesi duyuluyor mu ("M" tuşuna uzun süre basın)? Duyuluyorsa kumanda ünitesini değiştirin
Bir elemanda herhangi bir renk çalışmıyor	İlgili LED rengi için elektrik bağlantısı mevcut değil	Işıklı şeritlerin soket bağlantılarını kontrol edin
Yanlış renkler oynatılıyor	Yanlış sinyal söz konusudur	Dağıtıcıdaki soket bağlantılarını kontrol edin (beyaz-beyaz ve siyah-siyah). Gerekirse dağıtıcıda başka bir takma pozisyonunu kontrol edin
		Dağıtıcıda kablo kopmuştur



Odstranění problémů LED Osvětlení

Problém	Možné příčiny	Řešení problému / kontrola
Některé LED svítidlo nefunguje, bliká	Žádné nebo občasné elektrické spojení	Prověřte přítomnost elektrického proudu v zásuvkách
		Prověřte konektorové spoje pro světelné lišty
		Prověřte konektorové spoje v rozvaděči
Prasknutí kabelu	Defekt LED svítidla	Zkontrolujte kabel ohledně stlačených nebo odřených míst
		U prodlužovacího kabelu proveďte jeho výměnu, u kabelu k LED svítidlu proveďte výměnu LED svítidla (pohovka, sofa)
Některé LED svítidlo nefunguje po celé délce	Kontakty v LED svítidle nejsou správně spojeny	Výměna konstrukčního dílu (pohovka, sofa)
LED svítidla nereagují na ovládání	Signál není přenášen	Zkuste různou intenzitu tlaku na dotykový panel
		Prověřte konektorové spoje
		Zkontrolujte kabel ohledně stlačených nebo odřených míst
		Prověřte přítomnost elektrického proudu v ovládacím panelu. Je slyšet tón tlačítka (stiskněte delší dobu tlačítka „M“)? Není-li tomu tak – vyměňte napájecí zdroj
Obě LED svítidla nefungují	Elektrické spojení není k dispozici	Prověřte přítomnost elektrického proudu v zásuvkách
		Prověřte konektorové spoje pro světelné lišty
		Prověřte konektorové spoje v rozvaděči
Signál není přenášen	Prověřte přítomnost elektrického proudu v ovládacím panelu. Je slyšet tón tlačítka (stiskněte delší dobu tlačítka „M“)? Není-li tomu tak – vyměňte napájecí zdroj	Prověřte přítomnost elektrického proudu v ovládacím panelu. Je slyšet tón tlačítka (stiskněte delší dobu tlačítka „M“)? Je-li tomu tak – vyměňte ovládací jednotku
		Prověřte přítomnost elektrického proudu v zásuvkách
		Prověřte konektorové spoje v rozvaděči
Některá jednotlivá barva u prvku nefunguje	Neexistuje elektrické spojení pro příslušnou LED barvu	Prověřte konektorové spoje pro světelné lišty
Reprodukují se nesprávné barvy	Chybný signál	Prověřte konektorové spoje na rozvaděči (bílá-bílá a černá-černá). Popř. zkuste jinou zásuvnou pozici v rozvaděči
		Prasknutí kabelu na rozvaděči



Sorun giderme Ses sistemi

Sorun	Olası nedenleri	Sorun çözme / kontrol	
Hoparlörlerde parazit sesleri mevcut	Elektrik kontağı yetersizdir	Hoparlörlerin ses paneli ile soket bağlantısını kontrol edin	
		Kaynak ortamdan aktarım sırasında arızalar mevcuttur	AUX kablo bağlantılarını kontrol edin, gerekirse alternatifini kontrol edin
	Bluetooth arızası söz konusudur	Ses dosyasının oynatma kalitesini kontrol edin	
		Cihaz koltuktan (alıcıdan) çok uzakta olabilir	Parazit yaratan ortam etkileri mevcuttur (örn. başka Bluetooth bağlantıları)
Müzik oynatılmıyor	Bluetooth bağlantısı kurulamıyor	İlgili hoparlörleri değiştirin	
		Kaynak ortamının Bluetooth ayarlarını kontrol edin. Bluetooth etkinleştirilmiş ve ses paneline bağlanmış olmalıdır (gerekirse alternatif cihazı test edin)	
		Başka bir cihaz ile Bluetooth bağlantısının söz konusu olup olmadığını kontrol edin (sürekli yanan "BT-LED", bağlantı mevcut olduğunu belirtir)	
		Cihaz koltuktan (alıcıdan) çok uzakta olabilir	
	AUX kablosu (jak fiş)	Parazit yaratan ortam etkileri mevcuttur (örn. başka Bluetooth bağlantıları)	
		Sesi açın (kumanda panelinden veya kaynak ortamdan)	
	USB	Soket bağlantısını kontrol edin	
		Kaynak ortamının ses ayarlarını kontrol edin (gerekirse alternatif cihazı test edin)	
		Sesi açın	
		Kabloda hasar (ezilme veya aşınma) bulunmadığını kontrol edin	
Elektrik bağlantısını kontrol edin	USB bellek, ses oynatma için biçimlendirilmemiş. Gerekirse USB cihazını biçimlendirin ve belleğe sadece ses dosyalarını kaydedin (gerekirse alternatif cihazı test edin)		
	Soket bağlantısını kontrol edin		
Bir hoparlör çalışmıyor	Elektrik kontağı yetersizdir	Kumanda panelindeki düğmeler yanıyor mu? Yanıyorsa kumanda panelini değiştirin	
		Kaynak ortamını bir ses gönderiyor	Kumanda panelindeki düğmeler yanıyor mu? Yanmıyorsa soket bağlantısını kontrol edin, prizleri kontrol edin, gerekirse elektrik adaptörünü değiştirin
		Alternatif ses girişi üzerinden her iki hoparlörü kontrol edin (Bluetooth, AUX kablosu, USB)	
Hoparlör bozuktur (örn. yüksek ses veya mekanik hasar nedeniyle). Çalıştırdıktan sonra yanlış kullanım söz konusu olabilir	Hoparlörleri değiştirin	Hoparlörleri değiştirin	
		Ses paneli bozuktur (örn. yüksek ses veya mekanik hasar nedeniyle). Çalıştırdıktan sonra yanlış kullanım söz konusu olabilir	
Ses paneli tepki vermiyor, çalışmıyor (LED'ler yanmıyor)	Elektrik kontağı yetersizdir	Ses panelinin soket bağlantılarını kontrol edin	
		Prizlerde elektrik bulunduğunu kontrol edin	
		Elektrik adaptörü hasarlıdır	Elektrik adaptörü müşteri tarafından değiştirilir
Ses paneli hasarlıdır	Ses paneli müşteri tarafından değiştirilir		



Odstranění problémů AUDIO set

Problém	Možné příčiny	Řešení problému / kontrola	
Rušivé zvuky v reproduktorech	Nedostatečný elektrický kontakt	Prověřte konektorové spoje reproduktorů s audio panelem	
		Rušení přenosu ze zdrojového média	Prověřte přípojky AUX kabelu popř. prověřte alternativy
	Porucha Bluetooth	Zkontrolujte kvalitu reprodukce audio souboru	
		Zařízení je event. příliš daleko od pohovky (přijímače)	
Reproduktor je poškozen v důsledku příliš velkého vstupního výkonu (šum) – uživatelská chyba	Výměna dotčených reproduktorů	Rušivé vlivy okolí (např. jiná spojení Bluetooth)	
		Zvyšte hlasitost (na ovládacím panelu nebo na zdrojovém médiu)	
Hudba není reprodukována	Nelze vytvořit spojení Bluetooth	Prověřte nastavení Bluetooth výstupního média – Bluetooth musí být aktivované a spojeno s audio panelem (event. otestujte alternativní zařízení)	
		Prověřte, zda existuje spojení Bluetooth s jiným zařízením (trvale svítící „BT-LED“ signalizuje existující spojení)	
		Zařízení je event. příliš daleko od pohovky (přijímače)	
		Rušivé vlivy okolí (např. jiná spojení Bluetooth)	
	AUX kabel (západkový konektor)	Zvyšte hlasitost	Zkontrolujte kabel ohledně poškození (stlačených nebo odřených míst)
			Prověřte konektorový spoj
	USB	Zvyšte hlasitost	Prověřte nastavení audio výstupního média (event. otestujte alternativní zařízení)
			Datový nosič USB není naformátován na audio přehrávání – popř. naformátujte USB zařízení a uložte zde jen audio soubory (event. otestujte alternativní zařízení)
	Prověřte elektrické spojení	Zvyšte hlasitost	Prověřte konektorový spoj
			Svítil tlačítka na ovládacím panelu? Pokud ano – popř. vyměňte ovládací panel
Některý reproduktor nefunguje	Nedostatečný elektrický kontakt	Svítil tlačítka na ovládacím panelu? Pokud ne – prověřte konektorový spoj, zásuvky, popř. vyměňte napájecí zdroj	
		Výstupní médium přenáší jen jednu zvukovou stopu	Prověřte nastavení výstupního média, popř. otestujte jiný audio soubor nebo jiné výstupní médium
		Reproduktor defektní (např. v důsledku nadměrné hlasitosti nebo mechanického poškození) – po uvedení do provozu je třeba vycházet z nesprávného používání	Zkouška obou reproduktorů pomocí alternativního audio vstupu (Bluetooth, AUX kabel, USB)
Audio panel nereaguje – žádná funkce (LED nesvítil)	Nedostatečný elektrický kontakt	Výměna reproduktorů	
		Prověřte konektorové spoje audio panelu	
		Prověřte přítomnost elektrického proudu v zásuvkách	
Audio panel je poškozen	Napájecí zdroj je poškozen	Výměna napájecího zdroje provedená zákazníkem	
		Audio panel je poškozen	Výměna audio panelu provedená zákazníkem



Rozwiązywanie problemów Oświetlenie LED

Problem	Możliwe przyczyny	Rozwiązanie problemu/kontrola
Lampka LED nie działa, miga	Brak połączenia elektrycznego lub jest one tymczasowe	Sprawdzić, czy w gniazdku jest napięcie
		Sprawdzić podłączenie wtyczki listwy oświetleniowej do gniazdka
		Sprawdzić podłączenie wtyczki w rozgałęźniku
Przerwanie kabla	Przerwanie kabla	Sprawdzić kabel pod kątem zmiążdżenia lub przetarcia
		W przypadku przedłużacza – wymiana kabla, w przypadku kabla lampki LED – wymiana lampki LED (Ottomane, Sofateil)
Uszkodzenie lampki LED	Uszkodzenie lampki LED	Wymiana lampki LED (Ottomane, Sofateil)
Lampka LED nie działa na całej długości	Brak poprawnych połączeń w lampce LED	Wymiana elementu (Ottomane, Sofateil)
Lampki LED nie reagują na próbę uruchomienia	Sygnal nie jest przesyłany	Sprawdzić różną intensywność nacisku na panelu dotykowym
		Sprawdzić podłączenie wtyczki
		Sprawdzić kabel pod kątem zmiążdżenia lub przetarcia
		Sprawdzić, czy do panelu obsługi doprowadzone jest napięcie Czy słychać dźwięk przycisków? (naciśnąć dłużej przycisk „M”) Jeśli nie – wymiana zasilacza sieciowego
		Sprawdzić, czy do panelu obsługi doprowadzone jest napięcie Czy słychać dźwięk przycisków? (naciśnąć dłużej przycisk „M”) Jeśli tak – wymiana urządzenia sterującego
Obie lampki LED nie działają	Brak podłączenia do prądu	Sprawdzić, czy w gniazdku jest napięcie
		Sprawdzić podłączenie wtyczki listwy oświetleniowej do gniazdka
		Sprawdzić podłączenie wtyczki w rozgałęźniku
Sygnal nie jest przesyłany	Sygnal nie jest przesyłany	Sprawdzić, czy do panelu obsługi doprowadzone jest napięcie Czy słychać dźwięk przycisków? (naciśnąć dłużej przycisk „M”) Jeśli nie – wymiana zasilacza sieciowego
		Sprawdzić, czy do panelu obsługi doprowadzone jest napięcie Czy słychać dźwięk przycisków? (naciśnąć dłużej przycisk „M”) Jeśli tak – wymiana urządzenia sterującego
		Sprawdzić podłączenie wtyczki listwy oświetleniowej do gniazdka
Jeden kolor w danym elemencie nie działa	Dany kolor lampek LED nie jest podłączony do prądu	Sprawdzić podłączenie wtyczki listwy oświetleniowej
Podświetlane są niewłaściwe kolory lampek	Błędny sygnal	Sprawdzić podłączenie wtyczki w rozgałęźniku
		Sprawdzić inne możliwości podłączenia wtyczki w rozgałęźniku
Przerwanie kabla w rozgałęźniku	Przerwanie kabla w rozgałęźniku	Sprawdzić podłączenie wtyczki w rozgałęźniku
		Wymiana panelu obsługi



Устранение проблем Светодиодное освещение

Проблема	Возможные причины	Решение проблемы/проверка
Светодиодная лампа не работает, мерцает.	Отсутствует или временное электрическое соединение.	Проверить розетки на наличие тока.
		Проверить разъемы световых реек.
		Проверить разъемы в распределителе.
Обрыв кабеля.	Обрыв кабеля.	Проверить кабель на защемление или перетирание.
		Для удлинительного кабеля: заменить кабель; для кабеля к светодиодной лампе: заменить светодиодную лампу (оттоманка, часть дивана).
Светодиодная лампа неисправна.	Светодиодная лампа неисправна.	Заменить светодиодную лампу (оттоманка, часть дивана).
Светодиодная лампа не работает по всей длине.	Контакты в светодиодной лампе соединены неправильно.	Заменить компонент (оттоманка, часть дивана).
Светодиодные лампы не отвечают при управлении.	Сигнал не передается.	Проверить различное усилие нажатия на сенсорную панель.
		Проверить разъемы.
		Проверить кабель на защемление или перетирание.
		Проверить панель управления на наличие тока. Слышен ли звук кнопки (длительное нажатие на кнопку «M») ? Если нет — заменить блок питания.
		Проверить панель управления на наличие тока. Слышен ли звук кнопки (длительное нажатие на кнопку «M») ? Если да — заменить панель управления.
Обе светодиодные лампы не работают.	Отсутствует электрическое соединение.	Проверить розетки на наличие тока.
		Проверить разъемы световых реек.
		Проверить разъемы в распределителе.
Сигнал не передается.	Сигнал не передается.	Проверить панель управления на наличие тока. Слышен ли звук кнопки (длительное нажатие на кнопку «M») ? Если нет — заменить блок питания.
		Проверить панель управления на наличие тока. Слышен ли звук кнопки (длительное нажатие на кнопку «M») ? Если да — заменить панель управления.
Отдельный цвет не работает у одного из элементов.	Отсутствует электрическое подсоединение к соответствующему светодиодному цвету.	Проверить разъемы световых реек.
		Проверить разъемы в распределителе.
Отражаются неправильные цвета.	Неверный сигнал.	Попробовать другую позицию разъема в распределителе.
		Проверить разъемы на распределителе (белый/белый и черный/черный). При необходимости проверить другую позицию разъема в распределителе.
Обрыв кабеля на распределителе.	Обрыв кабеля на распределителе.	Заменить панель управления.



Rozwiązywanie problemów Zestaw AUDIO

Problem	Możliwe przyczyny	Rozwiązanie problemu/kontrola	
Szum w głośnikach	Niewystarczający dopływ prądu elektrycznego	Sprawdzić podłączenia wtyczek głośników w panelu audio	
		Sprawdzić złącze kablowe AUX lub inne	
	Zakłócenia w transmisji ze źródła dźwięku	Sprawdzić jakość odtwarzania pliku audio	
		Urządzenie być może znajduje się zbyt daleko od sofy (odbiorcy)	
Zakłócenia Bluetooth	Zakłócenia pochodzące z otoczenia (np. inne połączenia Bluetooth)	Zakłócenia pochodzące z otoczenia (np. inne połączenia Bluetooth)	
		Wymiana danego głośnika	
Muzyka nie jest odtwarzana	Nie można nawiązać połączenia Bluetooth	Sprawdzić ustawienia Bluetooth urządzenia wyjściowego – musi być aktywowany Bluetooth oraz nawiązane połączenie z panelem audio (ewentualnie sprawdzić inne urządzenie)	
		Sprawdzić jeszcze połączenie Bluetooth z innym urządzeniem (stałe świecąca lampka LED BT sygnalizuje nawiązane połączenie)	
		Urządzenie być może znajduje się zbyt daleko od sofy (odbiorcy)	
		Zakłócenia pochodzące z otoczenia (np. inne połączenia Bluetooth)	
		Zwiększyć poziom głośności (na panelu obsługi lub urządzeniu źródłowym)	
	Kabel AUX (wtyk koncentryczny)	Sprawdzić podłączenie wtyczki	Sprawdzić ustawienia audio urządzenia wyjściowego (ewentualnie sprawdzić inne urządzenie)
			Zwiększyć poziom głośności
	USB	Sprawdzić kabel pod kątem uszkodzeń (zmiążdżenia lub przetarcia)	Nośnik USB nie jest odpowiednio sformatowany do odtwarzania audio – ewentualnie sformatować urządzenie USB i przechowywać na nim jedynie pliki audio (ewentualnie sprawdzić inne urządzenie)
			Sprawdzić podłączenie wtyczki
	Sprawdzić podłączenie do napięcia	Czy lampki na panelu obsługi świecą? Jeśli tak – ewentualna wymiana panelu obsługi	Czy lampki na panelu obsługi świecą? Jeśli nie – sprawdzenie podłączenia wtyczki, gniazdka lub wymiana zasilacza sieciowego
Urządzenie być może znajduje się zbyt daleko od sofy (odbiorcy)			
Zakłócenia pochodzące z otoczenia (np. inne połączenia Bluetooth)			
Jeden z głośników nie działa	Niewystarczający dopływ prądu elektrycznego	Sprawdzić podłączenia wtyczek głośników w panelu audio	
		Sprawdzić ustawienia urządzenia wyjściowego i ewentualnie spróbować innego pliku audio lub innego urządzenia wyjściowego	
	Urządzenie wyjściowe wysyła tylko jedną ścieżkę dźwiękową	Sprawdzenie obu głośników pod kątem innego wejścia audio (Bluetooth, kabel AUX, USB)	
Uszkodzenie głośników (np. z powodu zbyt wysokiego poziomu głośności lub uszkodzenia mechanicznego) – po uruchomieniu urządzenie nie działa poprawnie	Uszkodzenie głośników (np. z powodu zbyt wysokiego poziomu głośności lub uszkodzenia mechanicznego) – po uruchomieniu urządzenie nie działa poprawnie	Wymiana głośnika	
		Wymiana głośnika	
Panel audio nie reaguje – brak funkcji (lampki LED nie świecą)	Niewystarczający dopływ prądu elektrycznego	Sprawdzić podłączenie wtyczki panelu audio	
		Sprawdzić, czy w gniazdku jest napięcie	
		Wymiana zasilacza sieciowego przez klienta	
Uszkodzony zasilacz sieciowy	Uszkodzony zasilacz sieciowy	Wymiana zasilacza sieciowego przez klienta	
		Wymiana panelu audio przez klienta	
Uszkodzony panel audio	Uszkodzony panel audio	Wymiana panelu audio przez klienta	



Устранение проблем Комплект АКУСТИКИ

Проблема	Возможные причины	Решение проблемы/проверка	
Шум в динамиках.	Недостаточный электрический контакт.	Проверить разъемные соединения динамиков с панелью акустической системы.	
		Проверить гнезда AUX-кабеля, при необходимости проверить альтернативные компоненты.	
	Помехи при передаче от источника звука.	Проверить качество воспроизведения аудиофайла.	
		Устройство, возможно, находится слишком далеко от дивана (приемник).	
	Создающее помехи окружающее воздействие (например, другие Bluetooth-соединения).	Заменить соответствующие динамики.	
Музыка не воспроизводится.	Помехи Bluetooth-соединения.	Проверить настройки Bluetooth-соединения устройства вывода звука – режим Bluetooth должен быть активирован, и устройство подключено к акустической панели (возможно, потребуется попробовать альтернативное устройство).	
		Проверить, имеется ли еще Bluetooth-соединение с другим устройством (длительное свечение «светодиода BT» указывает на существующее соединение).	
		Устройство, возможно, находится слишком далеко от дивана (приемника).	
		Создающее помехи окружающее воздействие (например, другие Bluetooth-соединения).	
	Динамики повреждены из-за слишком большой входной мощности (шум) — ошибка пользователя.	Динамики повреждены из-за слишком большой входной мощности (шум) — ошибка пользователя.	Заменить соответствующие динамики.
			Заменить соответствующие динамики.
	Не удается установить Bluetooth-соединение.	AUX-кабель (разъем TRS).	Проверить разъем.
			Проверить настройки аудио на устройстве вывода звука (возможно, потребуется попробовать альтернативное устройство).
Увеличить громкость.			
Проверить кабель на предмет повреждений (защемление или перетирание).			
USB.		USB-накопитель не отформатирован для проигрывания аудио, при необходимости отформатировать USB-устройство и сохранять на нем только аудиофайлы (возможно, потребуется попробовать альтернативное устройство).	
		Проверить разъем.	
Проверить электрическое соединение.	Проверить электрическое соединение.	Светятся кнопки на панели управления? Если да, при необходимости заменить панель управления.	
		Светятся кнопки на панели управления? Если нет, проверить разъем, розетки, при необходимости заменить блок питания.	
		Проверить разъемные соединения динамиков с акустической панелью.	
Динамики не работают.	Недостаточный электрический контакт.	Проверить настройки устройства вывода звука, при необходимости попробовать другой аудиофайл или другое устройство вывода звука.	
		Проверить оба динамика через альтернативный аудиовход (Bluetooth, AUX-кабель, USB).	
	Динамики неисправны (например, из-за чрезмерно высокой громкости или механического повреждения) — неправильное обращение после ввода в эксплуатацию.	Заменить динамики.	
Акустическая панель не отвечает — не работает (светодиоды не светятся).	Недостаточный электрический контакт.	Проверить разъемы акустической панели.	
		Проверить розетки на наличие тока.	
		Замена блока питания за счет заказчика.	
Поврежден блок питания.	Поврежден блок питания.	Замена блока питания за счет заказчика.	
		Повреждена акустическая панель.	Замена акустической панели за счет заказчика.



Înlăturare probleme Iluminare LED

Problemă	Cauze posibile	Soluția problemei / Verificare
O lampă LED nu funcționează / pâlpâie	Nu există legătură electrică sau legătură electrică temporară	Verificați dacă priza are curent
		Verificați conexiunile inserabile pentru benzile de lumini
		Verificați conexiunile inserabile din distribuitor
Rupere de cablu	Lampă LED defectă	Verificați cablul dacă nu are porțiuni strivite sau exfoliate
		La cablurile prelungitoare, înlocuiți cablul, la cablurile către lămpile LED, înlocuiți luminile LED (divan, componentă sofa)
O lampă LED nu funcționează pe toată lungimea	Contactele din lampa LED nu sunt conectate corect	Schimbați componenta (divan, componentă sofa)
Lămpile LED nu reacționează la operare	Semnalul nu este transmis	Verificați diferențele intensității de presiune pe panoul tactil
		Verificați conexiunile inserabile
		Verificați cablul dacă nu are porțiuni strivite sau exfoliate
		Verificați dacă în panoul de operare intră curent. Se aude un ton de tastă (apăsăți lung tasta „M”)? Dacă da - înlocuiți panoul de operare
		Verificați dacă în panoul de operare intră curent. Se aude un ton de tastă (apăsăți lung tasta „M”)? Dacă da - înlocuiți panoul de operare
Ambele lămpi LED nu funcționează	Nu există legătură electrică	Verificați dacă prizele au curent
		Verificați conexiunile inserabile pentru benzile de lumini
	Semnalul nu este transmis	Verificați conexiunile inserabile din distribuitor
O singură culoare din element nu funcționează	Nu există legătură electrică pentru respectiva culoare LED	Verificați conexiunile inserabile pentru benzile de lumini
		Verificați conexiunile inserabile din distribuitor
		Testați alte poziții de inserare în distribuitor
Sunt redată culori greșite	Semnal greșit	Verificați conexiunile inserabile din distribuitor (alb-alb și negru-negru). Eventual testați alte poziții de inserare în distribuitor
	Ruperea cablului la distribuitor	Înlocuirea panoului de operare



Problémamegoldás LED világítás

Probléma	Lehetséges ok	Problémamegoldás / ellenőrzés
LED lámpa nem működik, villog	Nincs vagy csak időnként van elektromos kapcsolat	Ellenőrizze, hogy van-e áram a dugaszoló aljzatban
		Ellenőrizze a fénylécek dugós csatlakozóit
		Ellenőrizze az elosztó dugós csatlakozóit
LED égő teljes hosszon nem működik	LED égő érintkezőinek hibás a csatlakozása	Ellenőrizze a kábel beszoruló vagy sűrűdó helyeit
		Hosszabbító kábel esetén kábelcsere, a LED égő kábelénél LED égő csere (Ottomane, kanapéelem)
LED égők nem reagálnak a kezelésre	Nincs jelátvitel	LED égő csere (Ottomane, kanapéelem)
Egyik LED égő sem működik	Nincs jelátvitel	Alkatrész csere (Ottomane, kanapéelem)
		Különböző nyomásérősség ellenőrzése az érintőpanelen
		Dugós csatlakozók ellenőrzése
		Ellenőrizze a kábel beszoruló vagy sűrűdó helyeit
		Ellenőrizze, hogy van-e áram a kezelőpanelen. Hallható billentyűhang (M gomb hosszú megnyomása)? Ha nem, cserélje ki a tápegységet
Szín nem működik az egyik elemen	Nincs elektromos kapcsolat az érintett LED színhez	Ellenőrizze, hogy van-e áram a kezelőpanelen. Hallható billentyűhang (M gomb hosszú megnyomása)? Ha igen, cserélje ki a kezelőszervet
		Ellenőrizze, hogy van-e áram a dugaszoló aljzatban
		Ellenőrizze a fénylécek dugós csatlakozóit
Nem a megfelelő színek jelennek meg	Hibás jel	Ellenőrizze, hogy van-e áram a kezelőpanelen. Hallható billentyűhang (M gomb hosszú megnyomása)? Ha igen, cserélje ki a tápegységet
		Ellenőrizze az elosztó dugós csatlakozóit (fehér-fehér és fekete-fekete). Szükség esetén ellenőrizze az elosztó másik csatlakozó helyét
	Kábelszakadás az elosztón	A kezelőpanel cseréje



Înlăturare probleme Set AUDIO

Problemă	Cauze posibile	Soluția problemei / Verificare	
Bruiaj sonor în difuzoare	Contact electric insuficient	Verificați conexiunile inserabile ale difuzoarelor cu panoul audio	
	Deranjamente în transmiterea mediului sursă	Verificați conexiunile de cablu AUX, eventual verificați alternative	
	Deranjament Bluetooth	Verificați calitatea de redare a fișierului audio	Verificați calitatea de redare a fișierului audio
		Dispozitivul este eventual prea departe de sofa (receptor)	Dispozitivul este eventual prea departe de sofa (receptor)
Difuzoare deteriorate din cauza unei puteri de intrare prea mari (fășăit) - eroare de utilizare		Interferențe de mediu (de ex., alte conexiuni Bluetooth)	
Muzica nu este redată	Legătura Bluetooth nu poate fi realizată	Înlocuirea respectivelor difuzoare	
		Verificați setările Bluetooth ale mediului de ieșire - trebuie să fie activat și conectat la panoul audio (eventual testați un dispozitiv alternativ)	
		Verificați dacă mai există o conexiune Bluetooth cu un alt dispozitiv (BT-LED care luminează continuu semnaleză o conexiune existentă)	
		Dispozitivul este probabil prea departe de sofa (receptor)	
		Interferențe de mediu (de ex., alte conexiuni Bluetooth)	
	Cablu AUX (jack)	Măriți volumul sunetului (la panoul de operare sau la mediul sursă)	
		Verificați conexiunea inserabilă	
	USB	Verificați setările audio ale mediului de ieșire (eventual testați un dispozitiv alternativ)	
		Măriți volumul sunetului	
	Verificați conexiunea electrică	Verificați cablul dacă nu are porțiuni strivite sau exfoliate	
Suportul de date USB nu este formatat pentru redarea audio - eventual formatați dispozitivul USB și stocați pe el numai fișiere audio (eventual testați un dispozitiv alternativ)			
Un difuzor nu funcționează	Contact electric insuficient	Verificați conexiunea inserabilă	
		Tastele de pe panoul de operare luminează? Dacă da, eventual înlocuiți panoul de operare.	
		Tastele de pe panoul de operare luminează? Dacă nu - verificați conexiunea inserabilă, prizele, eventual înlocuiți partea de rețea	
Panoul audio nu reacționează - nicio funcție (LED-urile nu se aprind)	Contact electric insuficient	Verificați conexiunea inserabilă a panoului audio	
		Verificați dacă este curent în prize	
	Partea de rețea deteriorată	Înlocuirea părții de rețea de către client	
	Panoul audio deteriorat	Înlocuirea panoului audio de către client	



Problémamegoldás AUDIO-Set

Probléma	Lehetséges ok	Problémamegoldás / ellenőrzés	
Zavarra figyelemzető zaj a hangszórókban	Nem megfelelő elektromos érintkezés	Az audio-panellel ellenőrizze a hangszórók dugós csatlakozóit	
		Zavarok a forrásmédiумról átvitelben	AUX kábelcsatlakozások ellenőrzése, szükség esetén alternatíva ellenőrzése
		Bluetooth zavar	Audiófájl lejátszási minőségének vizsgálata
Nincs zenelejátszás	Nem jön létre Bluetooth kapcsolat	Készülék esetleg túl messze van a kanapétól (vevőtől)	
		Zavaró környezeti befolyások (pl. más Bluetooth csatlakozatok)	Zavaró környezeti befolyások (pl. más Bluetooth csatlakozatok)
		Növelje a hangerőt (a kezelőpanelen vagy a forrásmédiумon)	Növelje a hangerőt (a kezelőpanelen vagy a forrásmédiумon)
Az egyik hangszóró nem működik	Nem megfelelő elektromos érintkezés	Dugós csatlakozó ellenőrzése	
		A kimenő médium csak egy hangszóvat küld	Dugós csatlakozó ellenőrzése
		Hibás a hangszóró (pl. túlságosan nagy hangerőtől vagy mechanikusan sérült) - üzembe helyezés után feltételenül kell a hibás használatot	A kimenő médium audióbeállításainak ellenőrzése (teszteljen esetleg alternatív eszközt)
Nem reagál az audiópanel - nem működik (LED-ek nem világítanak)	Nem megfelelő elektromos érintkezés	Hangerő növelése	
		Ellenőrizze a kábel sérüléseit (beszoruló vagy sűrűdó helyeit)	Ellenőrizze a kábel sérüléseit (beszoruló vagy sűrűdó helyeit)
		Az USB adattároló nincs formátálva audió lejátszására - szükség esetén formálja az USB eszközt és csak audiófájlokat mentsen rá (esetleg teszteljen alternatív eszközt)	Az USB adattároló nincs formátálva audió lejátszására - szükség esetén formálja az USB eszközt és csak audiófájlokat mentsen rá (esetleg teszteljen alternatív eszközt)
	Tápegység sérült	Dugós csatlakozó ellenőrzése	
	Audiópanel sérült	Világítanak a kezelőpanel gombjai? Ha igen, szükség esetén cserélje ki a kezelőpanel	
		Világítanak a kezelőpanel gombjai? Ha nem, ellenőrizze a dugócsatlakozót, a dugókat és szükség esetén cserélje ki a tápegységet	

**Odstránenie problémov LED osvetlenie**

problém	možné príčiny	riešenie problému/kontrola
nefunguje LED svetidlo, bliká	žiadne alebo krátkodobé elektrické spojenie	kontrola el. prúdu v zásuvkách
		kontrola konektorov pre svetelné lišty
	kontrola konektorov v rozvážači	
zložený kábel	chýbné LED svetidlo	kontrola káblov, či na nich nie sú zatlačené alebo predraté miesta
		pri predlžovacom kábli výmena kábla, pri kábli k LED svetidlu výmena LED svetidla (sedačka, časť pohovky)
LED svetidlo nefunguje na celej dĺžke	kontakty v LED svetidle nie sú správne prepojené	výmena dielu (sedačka, časť pohovky)
LED svetidlo nereaguje na ovládanie	signál sa neprenáša	kontrola rôznych intenzít tlaku na dotykový panel
		kontrola konektorov
		kontrola káblov, či na nich nie sú zatlačené alebo predraté miesta
		kontrola el. prúdu v ovládacom paneli. Je počuť zvuk tlačidla (dlho zatlačte na tlačidlo „M“)? Ak nie, vymeňte napájací sieťový zdroj.
obe LED svetidlá nefungujú	žiadne elektrické spojenie	kontrola el. prúdu v zásuvkách
		kontrola konektorov pre svetelné lišty
	neprenáša sa signál	kontrola konektorov v rozvážači
		kontrola el. prúdu v ovládacom paneli. Je počuť zvuk tlačidla (dlho zatlačte na tlačidlo „M“)? Ak nie, vymeňte napájací sieťový zdroj.
pri jednom prvku nefunguje jednotlivá farba	žiadne elektrické spojenie pre príslušnú farbu LED svetidla	kontrola el. prúdu v ovládacom paneli. Je počuť zvuk tlačidla (dlho zatlačte na tlačidlo „M“)? Ak áno, vymeňte ovládací diel.
		kontrola konektorov pre svetelné lišty
		kontrola konektorov v rozvážači
zobrazujú sa nesprávne farby	nesprávny signál	preverenie ďalších zásuvných miest v rozvážači
		kontrola konektorov v rozvážači (biela-biela a čierna-čierna, príp. preverte ďalšie zásuvné miesto v rozvážači)
		výmena ovládacieho panela

**Odpravlanje težav LED-osvetlitev**

Težava	Možni vzroki	Rešitev težave/preverjanje
Ena od LED-lučk ne deluje, brli.	Brez električne povezave ali časasna električna povezava	Preverite, ali je v vtičnicah tok.
		Preverite vtične spoje za svetlobne letve.
		Preverite vtične spoje v razdelilniku.
Ena od LED-lučk ne deluje po celotni dolžini.	Pretrgan kábel	Preverite, ali je kábel stisnjen ali odrgnjen.
		Pri kabskem podaljšku zamenjajte kábel; pri kablu, ki vodi do LED-lučke, zamenjajte LED-lučko (otomana, zofa).
LED-lučke se ne odzivajo na upravljanje.	Okvara LED-lučke	Zamenjajte LED-lučko (otomana, zofa).
		Zamenjajte sestavni del (otomana, zofa).
LED-lučke se ne odzivajo na upravljanje.	Kontakt v LED-lučki niso pravilno povezani.	Preizkusite različno intenzivnost pritiska na zaslonu na dotik.
		Preverite vtične spoje.
		Preverite, ali je kábel stisnjen ali odrgnjen.
		Preverite, ali je v upravljalni plošči tok. Ali lahko slišite zvok tipke (dolg pritisk na tipko »M«)? Če ga ne slišite, zamenjajte napajalnik.
Nobena LED-lučka ne deluje.	Signal se ne prenaša.	Preverite, ali je v upravljalni plošči tok. Ali lahko slišite zvok tipke (dolg pritisk na tipko »M«)? Če ga slišite, zamenjajte upravljalni del.
		Preverite, ali je v vtičnicah tok.
	Ni električne povezave.	Preverite vtične spoje za svetlobne letve.
		Preverite vtične spoje v razdelilniku.
Posamezna barva pri enem od elementov ne deluje.	Signal se ne prenaša.	Preverite, ali je v upravljalni plošči tok. Ali lahko slišite zvok tipke (dolg pritisk na tipko »M«)? Če ga ne slišite, zamenjajte napajalnik.
		Preverite, ali je v upravljalni plošči tok. Ali lahko slišite zvok tipke (dolg pritisk na tipko »M«)? Če ga slišite, zamenjajte upravljalni del.
		Preverite, ali je v vtičnicah tok.
		Preverite vtične spoje za svetlobne letve.
Priказujejo se napačne barve.	Ni električne povezave za zadevno LED-barvo.	Preverite vtične spoje v razdelilniku (bela-bela in črna-črna)
		Preverite vtične spoje v razdelilniku.
		Preizkusite drug vtični položaj v razdelilniku.
Priказujejo se napačne barve.	Napačen signal	Preverite vtične spoje na razdelilniku (bela-bela in črna-črna) in po potrebi preizkusite drug vtični položaj v razdelilniku.
		Zamenjajte upravljalno ploščo.
Priказujejo se napačne barve.	Pretrgan kábel na razdelilniku	Preverite vtične spoje na razdelilniku (bela-bela in črna-črna) in po potrebi preizkusite drug vtični položaj v razdelilniku.
		Zamenjajte upravljalno ploščo.

**Odstránenie problémov AUDIOSÚPRAVA**

problém	možné príčiny	riešenie problému/kontrola	
rušivé zvuky v reproduktoroch	nedostatočný elektrický kontakt	kontrola konektorov spojenia reproduktorov s audiopanelom	
	poruchy pri prenose zo zdrojového média	kontrola pripojenia AUX kábla príp. alternativy	
	porucha spojenia pomocou bluetooth	kontrola kvality reprodukcie audiosúboru	
	reproduktor je v dôsledku príliš veľkého vstupného výkonu poškodený (šumenie) – chyba používateľa	zariadenie je príp. príliš ďaleko od pohovky (prijímača) rušivé vplyvy z okolia (napr. iné spojenia pomocou bluetooth)	
žiadna reprodukcia hudby	nie je možné vytvoriť spojenie pomocou bluetooth	výmena príslušného reproduktora	
		kontrola nastavení bluetooth výstupného média – bluetooth musí byť aktivovaný a spojený s audiopanelom (skontrolujte príp. alternatívne zariadenie)	
		kontrola, či neexistuje spojenie pomocou bluetooth aj s iným zariadením (trvalo svietiace „BT LED“ signalizuje existujúce spojenie)	
		zariadenie je príp. príliš ďaleko od pohovky (prijímača)	
	AUX kábel (zástrčkový konektor)	rušivé vplyvy z okolia (napr. iné spojenia pomocou bluetooth)	zvýšte hlasitosť (na ovládacom paneli alebo na zdrojovom médiu)
		kontrola konektorov	kontrola konektorov
	USB	kontrola audionastavení výstupného média (príp. preverenie alternatívneho zariadenia)	kontrola poškodenia kábla (zatlačené alebo predraté miesta)
		kontrola elektrického spojenia	USB dátový nosič nie je formátovaný na prehrávanie audiosúborov – príp. USB zariadenie sformátujte a uložte naň iba audiosúbory (príp. kontrola alternatívneho zariadenia)
	jeden reproduktor nefunguje	kontrola konektorov	kontrola konektora
		svetla tlačidla na ovládacom paneli? Ak áno – príp. výmena ovládacieho panela	Svietia tlačidla na ovládacom paneli?
svetla tlačidla na ovládacom paneli? Ak nie – kontrola konektorov, kontrola zásuviek, príp. výmena napájacieho sieťového zdroja		Svietia tlačidla na ovládacom paneli? Ak nie – kontrola konektorov, kontrola zásuviek, príp. výmena napájacieho sieťového zdroja	
audiopanel nereaguje – nefunguje (LED diódy nesvietia)	nedostatočný elektrický kontakt	kontrola konektorov spojenia reproduktorov s audiopanelom	
	výstupné médium vysiela iba jednu zvukovú stopu	kontrola nastavenia výstupného média, príp. iného audiosúboru alebo iného výstupného média	
	chybný reproduktor (napr. v dôsledku nadmernej hlasitosti alebo mechanického poškodenia) – po uvedení do prevádzky treba vychádzať z chybného používania	kontrola oboch reproduktorov cez alternatívny audiovstup (bluetooth, AUX kábel, USB)	
audiopanel nereaguje – nefunguje (LED diódy nesvietia)	nedostatočný elektrický kontakt	výmena reproduktora	
	poškodený napájací sieťový zdroj	kontrola konektora audiopanela	
	poškodený audiopanel	kontrola el. prúdu v zásuvke	

**Odpravlanje težav Komplet za predvajanje zvoka**

Težava	Možni vzroki	Rešitev težave/preverjanje	
Moteči zvoki v zvočnikih	Nezadosten električni stik	Preverite vtične spoje med zvočniki in predvajalnikom zvoka.	
	Motnje pri prenosu iz izvorovnega medija	Preverite priključke kábla AUX in po potrebi preizkusite drugo možnosť.	
	Motnja povezave Bluetooth	Preverite kakovost predvajanja zvočne datoteke.	
	Zvočniki so poškodovani zaradi previelike vhodne moči (šumenje) – napaka uporabnika.	Naprava je morda preveč oddaljena od zofe (sprejemnik). Moteči vplivi okolice (npr. druge povezave Bluetooth)	
Glasba se ne predvaja.	Ni mogoče vzpostaviti povezave Bluetooth.	Zamenjajte poškodovane zvočnike.	
		Preverite nastavitve povezave Bluetooth izhodnega medija – povezava Bluetooth mora biti aktivirana in vzpostavljena mora biti povezava s predvajalnikom zvoka (po potrebi preizkusite drugo napravo).	
		Preverite, ali obstaja povezava Bluetooth še z drugo napravo (neprekinjeno prižgana lučka »BT-LED« pomeni, da povezava obstaja).	
		Naprava je morda preveč oddaljena od zofe (sprejemnik).	
	Kábel AUX (klinken vtič)	Moteči vplivi okolice (npr. druge povezave Bluetooth)	Zvišajte glasnosť (na upravljalni plošči ali na izvornem mediju).
		Zvišajte glasnosť	Preverite vtični spoj.
	USB	Preverite nastavitve zvoka na izhodnem mediju (po potrebi preizkusite drugo napravo).	Preverite, ali je kábel poškodovan (stisnjena in odrgnena mesta).
		Zvišajte glasnosť	Podatkovni nosilec USB ni formátovaný na predvajanje zvoka – po potrebi formátujte napravo USB in nanjo shranite samo zvočne datoteke (po potrebi preizkusite drugo napravo).
	Preverite električno povezavo.	Preverite vtični spoj.	Preverite vtični spoj.
		Ali tipke na upravljalni plošči svetijo? Če svetijo, po potrebi zamenjajte upravljalno ploščo.	Ali tipke na upravljalni plošči svetijo? Če ne svetijo, preverite vtični spoj in vtičnice ter po potrebi zamenjajte napajalnik.
Zvočnik ne deluje.	Nezadosten električni stik	Preverite vtične spoje med zvočniki in predvajalnikom zvoka.	
	Izhodni medij pošilja samo eno zvočno sled.	Preverite nastavitve izhodnega medija in po potrebi preizkusite drugo zvočno datoteko ali drug izhodni medij.	
	Zvočnik je okvarjen (npr. zaradi previelike hlasnosti ali mehanske poškodb) – po začetu uporabe je mogoče sklepati o nepravilni uporabi.	Oba zvočnika preverite preko drugega zvočnega vhoda (Bluetooth, kábel AUX, USB).	
Predvajalnik zvoka se ne odziva in ne deluje (LED-lučke ne svetijo).	Zvočnik je okvarjen (npr. zaradi previelike hlasnosti ali mehanske poškodb) – po začetu uporabe je mogoče sklepati o nepravilni uporabi.	Zamenjajte zvočnike.	
		Preverite vtične spoje predvajalnika zvoka.	
		Preverite, ali je v vtičnicah tok.	
Predvajalnik zvoka se ne odziva in ne deluje (LED-lučke ne svetijo).	Poškodovan napajalnik	Stranka mora zamenjati napajalnik.	
		Poškodovan predvajalnik zvoka	Stranka mora zamenjati predvajalnik zvoka.



Rješavanje problema LED-rasvjeta

Problem	Mogući uzroci	Rješenje problema/provjera
LED-svjetiljka ne radi, treperi	Nema električne veze ili je isprekidana	Provjeriti struju u utičnicama
		Provjeriti utične spojeve za svjetlosne letvice
	Prijelom kabela	Provjeriti utične spojeve u razdjelniku Provjeriti mjesta drobljenja i zasijecanja kabela Kod produžnog kabela zamjena kabela, kod kabela LED-svjetiljke zamjena LED-svjetiljki (otomani, sofe)
	LED-svjetiljka neispravna	Zamjena LED-svjetiljke (otomani, sofe)
LED-svjetiljka ne funkcionira po cijeloj duljini	Kontakti u LED-svjetiljci nisu pravilno spojeni	Zamjena dijela (otomani, sofe)
LED-svjetiljke ne reagiraju pri rukovanju	Signal se ne prenosi	Provjeriti različit intenzitet pritiska na dodirnoj ploči
		Provjeriti utične spojeve
		Provjeriti mjesta drobljenja i zasijecanja kabela
		Provjeriti struju upravljačke ploče Čuje li se zvuk tipki (pritisnite i zadržite dugo tipku "M")? Ako se ne čuje - zamjena napajaača
		Provjeriti struju upravljačke ploče Čuje li se zvuk tipki (pritisnite i zadržite dugo tipku "M")? Ako se čuje - zamjena upravljačkog dijela
		Provjeriti utične spojeve za svjetlosne letvice
Ne funkcioniraju obje LED-svjetiljke	Nema električnog spoja	Provjeriti struju u utičnicama
		Provjeriti utične spojeve za svjetlosne letvice
	Signal se ne prenosi	Provjeriti utične spojeve u razdjelniku Provjeriti struju upravljačke ploče Čuje li se zvuk tipki (pritisnite i zadržite dugo tipku "M")? Ako se ne čuje - zamjena napajaača Provjeriti struju upravljačke ploče Čuje li se zvuk tipki (pritisnite i zadržite dugo tipku "M")? Ako se čuje - zamjena upravljačkog dijela
Samo jedna boja ne funkcionira kod elementa	Nema električnog spoja za dotičnu LED-boju	Provjeriti utične spojeve za svjetlosne letvice
		Provjeriti utične spojeve u razdjelniku
		Testirati drugi utični položaj u razdjelniku
Reproduciraju se pogrešne boje	Pogrešan signal	Provjeriti utične spojeve na razdjelniku (bijela-bijela i crna-crna) Po potrebi provjeriti druge utične položaje u razdjelniku
		Prijelom kabela na razdjelniku



Rješavanje problema AUDIO-set

Problem	Mogući uzroci	Rješenje problema/provjera
Zvukovi smetnje u zvučnicima	Unzureichender elektrischer Kontakt Störungen in der Übertragung vom Quellmedium	Steckverbindungen der Lautsprecher mit dem Audio-Panel prüfen
		AUX-Kabel-Anschlüsse prüfen ggf. Alternative prüfen
	Bluetooth-Störung	Wiedergabequalität der Audiodatei prüfen
		Gerät evtl. zu weit vom Sofa (Empfänger) entfernt Störende Umgebungseinflüsse (z.B. andere Bluetooth-Verbindungen)
	Lautsprecher durch zu große Eingangsleistung beschädigt (rauschen) - Anwenderfehler	Austausch der betroffenen Lautsprecher
Musik wird nicht wiedergegeben	Bluetooth veza se ne može uspostaviti	Provjeriti Bluetooth postavke izlaznog medija - Bluetooth mora biti aktiviran i povezan s audiopločom (po potrebi testirati drugi uređaj)
		Provjeriti postoji li dodatna Bluetooth veza s drugim uređajem (trajno svijetleći "BT-LED" signalizira postojeću vezu)
		Uređaj je previše udaljen od sofe (prijamnika)
		Ometajući okolni utjecaji (npr. druge Bluetooth veze) Povećati glasnoću (na upravljačkoj ploči ili mediju izvora)
	AUX-kabel (mini-jack utikač)	Provjeriti utični spoj
		Provjeriti postavke zvuka izlaznog medija (po potrebi testirati drugi uređaj)
		Povećati glasnoću
	USB	Provjeriti oštećenja kabela (drobljenja i zasijecanja)
		USB nosač podataka nije formatiran za reprodukciju zvuka - po potrebi formatirati USB uređaj i na njega pohraniti samo zvučne podatke (po potrebi testirati drugi uređaj)
	Provjeriti električni spoj	Provjeriti utični spoj
Svijetle li tipke na upravljačkoj ploči? Ako ne - provjera utičnog spoja, provjera utičnica, po potrebi zamjena napajaača		
Ne funkcionira zvučnik	Nedovoljan električni kontakt Izlazni medij šalje samo jedan zvučni trag	Provjeriti utične spojeve zvučnika koristeći audioploču
		Provjeriti postavke izlaznog medija, po potrebi testirati drugu zvučnu datoteku ili drugi izlazni medij
	Neispravan zvučnik (npr. zbog prekomjerne glasnoće ili mehaničkog oštećenja) - nakon pokretanja je za pretpostaviti da se radi o pogrešnom korištenju	Provjera obaju zvučnika preko dodatnog audioulaza (Bluetooth, AUX-kabel, USB) Zamjena zvučnika
Audioploča ne reagira - nema funkcije (ne svijetle LED-svjetiljke)	Slab električni kontakt	Provjeriti utične spojeve audioploče
		Provjeriti struju u utičnicama
		Zamjena napajaača preko korisnika Zamjena audioploče preko korisnika

Sicherheitshinweise:

Bitte die Montage- und Bedienungsanleitung vor dem Montieren oder Benutzen sorgfältig lesen!

Achtung! Montage- und Bedienungsanleitung nach der Montage dem Besitzer/Benutzer übergeben!

Es ist stets darauf zu achten, dass Kabel und andere flexible Bauteile nicht durch die Montage oder die Funktion eingeklemmt werden können.

Trennen Sie vor In- und Außerbetriebnahme, Wartung oder Reinigung das Sofa von der Spannungsversorgung, um Verletzungsgefahren oder Beschädigungen auszuschließen. Fahren Sie das Sofa ggf. vorher in die Grundposition zurück.

Alle Schrauben des Möbels müssen in regelmäßigen Intervallen nachgezogen werden, um eine einwandfreie Benutzung zu gewährleisten.

Das Möbel ist kein Spielzeug. Klappen, Auszüge und andere bewegliche Bauteile am Möbel können bei Fehlnutzung zu Verletzungen führen. Achten Sie darauf, dass keine Kinder oder in ihrem Handeln eingeschränkte Personen die Mechanismen ohne Aufsicht betätigen.

Das Möbel ist nur für die Anwendung in geschlossenen, trockenen Innenräumen geeignet.

Die verwendeten Materialien am Möbel sind nicht feuerfest. Achten Sie darauf, dass keine Wärmequellen in die Nähe des Möbels kommen.

Bitte nur mit einem Staubtuch oder leicht feuchtem Lappen reinigen. Eindringende Feuchtigkeit kann einen Kurzschluss verursachen.

Bitte beachten Sie, dass dieses Modell nur für den allgemeinen Wohnbedarf konzipiert wurde und für den gewerblichen Bereich nicht geeignet ist!

Warnings:

Please read the assembly and user instructions carefully before assembly or use!

Attention! Give the assembly and user instructions to the owner/user after assembly!

One must always ensure that cables and other flexible components cannot be trapped/caught by assembly or function.

Disconnect the sofa before commencing or discontinuing use, carrying out maintenance or cleaning the sofa in order to avoid danger of damage or people being harmed. If necessary, put the sofa back into the starting position first.

All bolts in the furniture must be re-tightened at regular intervals, in order to ensure proper use.

The furniture is not a toy. Flaps, drawers, and other mobile parts of the furniture can lead to injuries in the event of incorrect use. Ensure that no children or people who are impaired in their actions operate the mechanisms without supervision.

The furniture is only suitable for use in closed, dry indoor spaces.

The materials used in the furniture are not fireproof. Make sure that no heat sources come close to the furniture. Never smoke in bed. There is a risk of fire.

Please only clean the bed with a duster or a slightly damp cloth. Moisture which gets into the bed can cause a short-circuit.

Please note that this model is designed for general domestic use only and is not suitable for commercial use!

Avertissements:

Veillez lire attentivement les instructions de montage et le mode d'emploi avant le montage ou l'utilisation !

Attention ! Après le montage, remettre les instructions de montage et le mode d'emploi au propriétaire/à l'utilisateur !

Vérifier constamment que le câble ou d'autres composants flexibles ne se coincent pas pendant le montage ou le fonctionnement.

Débrancher le canapé de l'alimentation électrique avant toute mise en marche et hors marche, maintenance ou nettoyage, afin d'exclure tout danger de blessure ou de détérioration. Ramener au préalable le canapé en position initiale.

Serrer les vis à des intervalles réguliers pour garantir une utilisation en toute sécurité.

Le meuble n'est pas un jouet. Tiroirs, parties amovibles et les autres composants mobiles du meuble peuvent provoquer des blessures en cas d'une utilisation non conforme. Assurez-vous qu'aucun enfant ou qu'aucune personne ayant des capacités physiques, sensorielles ou mentales réduites n'actionne les mécanismes sans surveillance.

Le meuble est adapté pour être uniquement utilisé à l'intérieur, dans un endroit fermé et sec.

Les matériaux utilisés pour le meuble ne sont pas ignifuges. Assurez-vous qu'aucune source de chaleur ne soit à proximité du meuble. Ne fumez jamais au lit. Risque d'incendie !

Ne nettoyer qu'avec un chiffon à poussière ou un chiffon légèrement humide. La pénétration de l'humidité peut provoquer un court-circuit.

Veillez noter que ce modèle a été conçu exclusivement pour répondre aux besoins domestiques et ne convient pas pour une utilisation commerciale.

Waarschuwingen:

Lees voor de montage of het gebruik de montage- en bedieningshandleiding zorgvuldig door!

Opgelet! De montage- en bedieningshandleiding moet na de montage aan de eigenaar/gebruiker worden overhandigd!

Er moet altijd voor worden gezorgd dat kabels en andere flexibele componenten niet door de montage of functie kunnen worden ingeklemd.

Scheid het bed van de stroomvoeding vóór het in werking en buiten werking zetten, onderhoud en reiniging, teneinde gevaar voor letsels of beschadigingen uit te sluiten. Zet het bed eventueel voorafgaandelijk weer in de basispositie.

Alle meubelschroeven moeten regelmatig worden aangedraaid om een correct gebruik te garanderen.

Het meubel is geen speelgoed. Kleppen, uitschuifelementen en andere bewegende delen van het meubel kunnen bij onjuist gebruik letsel veroorzaken. Let erop dat kinderen en personen met een beperking de mechanismen niet zonder toezicht bedienen.

Het meubel is alleen geschikt voor gebruik in gesloten, droge binnenruimtes.

De materialen die voor het meubel gebruikt zijn, zijn niet vuurvast. Zorg ervoor dat er geen warmtebronnen in de buurt van het meubel komen. Rook ook nooit in bed. Er bestaat brandgevaar.

Gelieve enkel met een stoflap of een licht vochtige vod schoon te maken. Het indringen van vocht kan kortsluiting veroorzaken.

Houd er rekening mee dat dit model alleen is ontworpen voor de algemene woonbehoefte en niet geschikt is voor commerciële bedrijven!

Avvertenze:

Prima del montaggio o dell'utilizzo, leggere attentamente le istruzioni per il montaggio e l'uso!

Attenzione! Dopo il montaggio consegnare al proprietario/utente le istruzioni per il montaggio e l'uso!

Fare sempre attenzione a evitare che cavi o altri componenti flessibili possano restare incastrati durante il montaggio o il funzionamento.

Scollegare il letto dall'alimentazione prima della messa in funzione, interruzione di esercizio, manutenzione o pulizia, per escludere il rischio di lesioni o danneggiamenti. Eventualmente riportare il letto in posizione iniziale.

Serrare a intervalli regolari tutte le viti del mobile per garantire il perfetto funzionamento durante l'utilizzo.

Il mobile non è un gioco. Alette, parti estraibili e altre parti mobili del mobile possono causare lesioni se usate erroneamente. Attenzione: i bambini o persone con mobilità ridotta non devono azionare i meccanismi senza la supervisione di un adulto.

Il mobile è predisposto per l'uso in ambienti interni chiusi e asciutti.

I materiali del mobile usati non sono ignifughi. Fare attenzione a non avvicinare fonti di calore in prossimità del mobile. Non fumare mai nel letto. Pericolo di incendio.

Pulire esclusivamente con un panno per la polvere o con un panno umido. L'umidità penetrata può causare un corto circuito.

Vogliate prendere nota che questo modello è stato concepito solo per uso residenziale generale e non è adatto per uso commerciale!

Uyarı bilgileri:

Lütfen montaj veya kullanım öncesinde montaj ve kullanım kılavuzunu dikkatlice okuyun!

Dikkat! Montaj sonrasında montaj ve kullanım kılavuzunu ürünün sahibine/kullanıcısına teslim edin!

Kablo ve diğer esnek parçaların, montaj veya kullanım sırasında sıkıştırılmamasına her zaman dikkat edilmelidir.

Yatađı işleme almadan ve işleđim dıřı bırakmadan, bakım ve temizlik alıřmalarından önce, yaralanma tehlikelerini ve hasarları önlemek amacıyla yatađı gerilim beslemesinden ayırın. Yatađı, gerektiđinde önce temel pozisyonuna getirin.

Mobilyanın sorunsuz řekilde kullanılması için, tüm cıvatalar düzenli aralıklarda sıkılmalıdır.

Bu mobilya bir oyuncak deđildir. Mobilyadaki kapaklar, çekmeceler ve diğer hareketli parçalar, yanlış kullanım durumunda yaralanmalara neden olabilir. Çocukların veya kısıtlı becerilere sahip kişilerin, mekanizmaları denetimsiz kullanmalarına dikkat edilmelidir.

Bu mobilya, sadece kapalı ve kuru alanlarda ve iç mekanlarda kullanım için tasarlanmıřtır.

Mobilyada kullanılan malzemeler yangına dayanıklı deđildir. Mobilyanın yakınında ısı kaynaklarının bulunmamasına dikkat edilmelidir. Yatakta kesinlikle sigara içmeyin. Yangın tehlikesi söz konusudur.

Sadece bir toz bezi veya hafif nemli temizlik bezi ile temizleyin. İ kısımlara kaçan ıslaklık kısa devreye yol açabilir.

Bu modelin yalnızca genel konut ihtiyaları için tasarlandıđını ve ticari kullanıma uygun olmadıđını lütfen unutmayın!

Upozornění:

Před zahájením montáže nebo používáním si prosím pozorně pročtěte návod k montáži a obsluze!

Pozor! Návod k montáži a obsluze po provedení montáže předejte vlastníkovi/uživateli!

Vždy je nutné dbát na to, aby kabely a ostatní pohyblivé části nebyly montáží omezeny ve své funkci.

Před uvedením do provozu, odstavením z provozu, údržbou či čištěním odpojte postel od zdroje napětí, abyste vyloučili rizika poranění či poškození. Případně ještě předtím najedte s postelí do základní polohy.

Všechny šrouby nábytku musí být v pravidelných intervalech dotahovány, aby bylo zaručeno jeho bezvadné používání.

Nábytek není hračka. Klapky, výsuvy a ostatní pohyblivé části mohou při nesprávném zacházení způsobit úraz. Dbejte na to, aby s mechanismem bez dozoru nemanipulovaly děti nebo osoby, které nejsou zcela odpovědné za své jednání.

Nábytek je určen pouze pro používání v uzavřených a suchých interiérech.

Materiál použitý na výrobu nábytku není ohnivzdorný. Dbejte na to, aby v blízkosti nábytku nebyl umístěn žádný zdroj tepla. V posteli nikdy nekuřte. Hrozí nebezpečí požáru.

K čištění použijte pouze prachovky anebo nepatrně vlhký hadřík. Vniklá vlhkost může vést ke zkratu.

Dbejte prosím na to, že tento modul byl koncipován pro běžné domácí použití a není vhodný pro používání v komerční oblasti!

Wskazówki ostrzegawcze:

Przed montażem lub użyciem należy dokładnie przeczytać instrukcję montażu i obsługi!

Uwaga! Po wykonaniu montażu należy przekazać instrukcję montażu i obsługi właścicielowi/użytkownikowi!

Należy zawsze uważać, aby kable i inne elastyczne elementy nie zostały zakleszczone na skutek montażu lub funkcjonowania przedmiotu.

Przed włączeniem łóżka do eksploatacji oraz przed wyłączeniem łóżka z eksploatacji, przed konserwacją lub czyszczeniem łóżka należy odłączyć je od zasilania napięciowego, aby wykluczyć niebezpieczeństwa obrażeń ciała lub uszkodzenia. Należy ewentualnie przestawić łóżko z powrotem do pozycji podstawowej.

Wszystkie śruby mebli muszą być regularnie dokręcane, aby zapewnić prawidłowe użytkowanie.

Mebel nie jest zabawką. Nieprawidłowe użycie klap, szuflad i innych ruchomych części mebla może spowodować obrażenia. Upewnń się, aby dzieci lub osoby o ograniczonej sprawności, nie obsługiwały mechanizmów bez nadzoru.

Mebel nadaje się do użytku wyłącznie w zamkniętych, suchych pomieszczeniach.

Materiały, z których wykonany jest mebel, nie są ogniodporne. Uważać, aby nie zbliżać do mebla żadnych źródeł ciepła. Nigdy nie palić w łóżku. Istnieje ryzyko pożaru.

Czyszczenie łóżka należy przeprowadzać wyłącznie przy użyciu ściereczki do kurzu lub lekko zwilżonej szmatki. Wnikająca wilgoć może spowodować zwarcie elektryczne.

Należy pamiętać, że model ten jest przeznaczony wyłącznie do ogólnego użytku domowego. Nie nadaje się do użytku komercyjnego!

39 / 42

Предупредительные указания:

Перед монтажом или использованием внимательно прочитайте руководство по монтажу и эксплуатации!

Внимание! После монтажа передайте руководство по монтажу и эксплуатации владельцу/пользователю!

Всегда следите за тем, чтобы в процессе монтажа или эксплуатации кабели и другие гибкие компоненты не защемлялись.

Для того чтобы избежать опасности получения травм или повреждений, перед включением, выключением, техническим обслуживанием или чисткой обязательно отключайте электропитание кровати. При выполнении данных операций кровать должна находиться в исходном положении.

Чтобы обеспечить бесппроблемную эксплуатацию мебели, регулярно подтягивайте все винты.

Данный предмет мебели не является игрушкой. Неправильная эксплуатация крышек, выдвиганых ящиков и прочих подвижных деталей мебели может привести к травмам. Не допускайте эксплуатации механизмов детьми или людьми с ограниченными физическими возможностями без присмотра.

Мебель предназначена для применения в закрытых, сухих помещениях.

Используемые в мебели материалы не являются огнестойкими. Не располагайте вблизи мебели источники тепла. Не курите в постели. Это создает опасность пожара.

Кровать разрешается чистить только салфеткой для пыли или слегка влажной тряпкой. Проникшая внутрь влага может стать причиной короткого замыкания.

Обратите внимание, что данная модель предназначена только для использования в быту и не подходит для коммерческого применения!

Avertizări:

Vă rugăm să citiți cu atenție instrucțiunile de montare și operare, înainte de montare sau utilizare!

Atenție! După montare, predați instrucțiunile de montare și operare proprietarului/utilizatorului!

Trebuie să aveți grijă întotdeauna să nu fie prinse cablurile și alte componente flexibile în timpul montării și al funcționării.

Pentru punerea în și scoaterea din funcțiune, lucrări de întreținere și curățare, deconectați patul de la sursa de alimentare, pentru a elimina riscul de rănire sau deteriorare. Dacă este necesar, aduceți patul înapoi în poziția inițială.

Toate șuruburile mobilierului trebuie strânse la intervale regulate, pentru a asigura utilizarea ireproșabilă.

Mobilierul nu este o jucărie. Clapetele, sertarele și alte piese mobile ale mobilierului pot provoca vătămări, în cazul în care sunt utilizate incorect. Asigurați-vă că niciun copil sau persoană cu dizabilități nu acționează mecanismele fără supraveghere.

Mobilierul este adecvat numai pentru utilizare în spații interioare închise, uscate.

Materialele utilizate pentru mobilier nu sunt ignifuge. Asigurați-vă că nu există surse de căldură în apropierea mobilierului. Nu fumați niciodată în pat. Există pericol de incendiu.

Curățați patul numai cu o cârpă de praf sau cu o lavetă ușor umezită. Pătrunderea umidității poate provoca un scurtcircuit.

Vă rugăm să rețineți că acest model este proiectat numai pentru uz rezidențial general și nu este potrivit pentru uz comercial!

Figyelmeztetés:

Kérjük, az összeszerelés és a használat előtt alaposan olvassa el a szerelési és használati útmutatót!

Figyelem! A szerelést követően adja át a szerelési és használati útmutatót a tulajdonosnak/felhasználónak!

Folyamatosan ügyeljen arra, hogy a kábel és a többi rugalmas alkatrész ne szoruljon be szerelés vagy működés közben.

Be- és kikapcsolás, karbantartás, illetve tisztítás előtt áramtalanítsa az ágyat, hogy kizárja a személyi sérülések és anyagi károk bekövetkezésének veszélyét. Szükség szerint előbb állítsa vissza az ágyat alaphelyzetbe.

A bútor összes csavarját rendszeres időközönként után kell húzni, hogy a kifogástalan használat biztosítható legyen..

A bútor nem gyermekjáték. A bútor kihajtható, kihúzható elemei és egyéb mozgatható alkatrészei hibás használat esetén sérülések eredményezhetnek. Ügyeljen rá, hogy a gyermekek vagy cselekedeteiben korlátozott személyek ne használhassák felügyelet nélkül a szerkezeteket.

A bútor csak zárt, száraz, beltéri helyiségekben történő használatra alkalmas.

A bútoron felhasznált anyagok nem tűzállóak. Ügyeljen rá, hogy ne legyen hőforrás a bútor közelében. Soha ne dohányozzon az ágyban. Az tűzveszélyt okoz.

Kérjük, csak portörlővel vagy nedves ronggyal tisztítsa az ágyat! A berendezésbe beszivárgó nedvesség rövidzárlatot okozhat.

Kérjük, vegye figyelembe, hogy az adott modellt általános otthoni használatra terveztük, az kereskedelmi, ipari felhasználásra nem való.

Upozornenia:

Pred montážou alebo použitím si pozorne prečítajte návod na montáž a použitie!

Pozor! Návod na montáž a použitie po inštalácii odovzdajte majiteľovi/používateľovi!

Neustále musíte dbať na to, aby pri montáži alebo fungovaní nemohlo dôjsť k privretiu káblov a iných flexibilných komponentov.

Posteľ pred uvedením do prevádzky a vyradením z prevádzky odpojte od zdroja elektrického prúdu, aby ste zabránili nebezpečenstvu poranení alebo poškodeniam. Prípadne predtým posteľ uveďte do základnej polohy.

Všetky skrutky nábytku je potrebné v pravidelných intervaloch dotahovať, aby sa zabezpečilo jeho bezchybné používanie.

Nábytok nie je určený na hranie. Veká, výsuvy a iné pohyblivé diely na nábytku môžu pri nesprávnom používaní spôsobiť poranenia. Dajte pozor na to, aby žiadne deti alebo osoby s obmedzeným konaním nemanipulovali s mechanizmami bez dozoru.

Nábytok je vhodný iba na použitie v uzavretých a suchých interiéroch.

Materiály použité na nábytok nie sú ohňovzdorné. Dbajte na to, aby v blízkosti nábytku neboli umiestnené žiadne zdroje tepla. Nikdy nefajčite v posteli. Hrozí nebezpečenstvo požiaru.

Čistite len pomocou prachovky alebo jemne navlhčenej handričky. Prenikajúca vlhkosť môže spôsobiť skrat.

Dbajte na to, že tento model bol navrhnutý iba pre všeobecné bytové potreby a nie je vhodný na komerčné použitie!

IT

RU

TR

CZ

HU

PL

SK

Opozorila:

Pred montažo ali uporabo natančno preberite navodila za montažo in uporabo!

Pozor! Navodila za montažo in uporabo po končani montaži predajte lastniku/uporabniku!

Vedno pazite, da se kabel in drugi upogljivi deli med montažo ali delovanjem ne morejo zagozditi.

Posteljo vedno izključite iz napajanja, preden jo vklopite oziroma izklopite, pred vzdrževanjem ali čiščenjem, da se izognete nevarnostim za poškodbe ali nastanek škode. Posteljo po potrebi najprej pomaknite nazaj v osnovni položaj.

Vse vijake pri pohoštvu redno zategujte, da zagotovite nemoteno uporabo.

Pohoštvo ni igrača. Lopute, izvleki in drugi premični sestavni deli pohoštva lahko ob nepravilni uporabi povzročijo poškodbe. Prepričajte se, da otroci ali druge opravilno omejene osebe ne upravljajo mehanizmov brez nadzora.

Pohoštvo je primerno samo za uporabo v zaprtih, suhih notranjih prostorih.

Materiali, uporabljeni pri pohoštvu, niso odporni proti ognju. Pazite, da v bližini pohoštva ni nobenih virov toplote. V postelji nikoli ne kadite. Obstaja nevarnost požara.

Čistite le s krpo za prah ali rahlo navlaženo krpo. Vлага, ki bi prodrla v posteljo, lahko povzroči kratek stik.

Upoštevajte, da je ta model zasnovan le za splošne stanovanjske potrebe in ni primeren za tržno uporabo!

Sigurnosne napomene:

Prije montaže ili korištenja pažljivo pročitajte Upute za montažu i uporabu!

Pozor! Nakon montaže predajte Upute za montažu i uporabu vlasniku/korisniku!

Uvijek treba paziti da se kabeli i druge fleksibilne komponente ne uklješite tijekom montaže ili funkcioniranja.

Prije uključivanja i isključivanja, održavanja ili čišćenja, uvijek isključite napajanje kreveta kako biste izbjegli ozljede ili oštećenja. Po potrebi krevet prethodno vratite u osnovni položaj.

Sve vijke namještaja treba redovito naknadno zatezati kako bi se zajamčilo besprijekorno korištenje.

Namještaj nije igračka. Zaklopke, izvlačivi dijelovi i druge pomične komponente namještaja mogu u slučaju pogrešnog rukovanja uzrokovati ozljede. Pazite da djeca ili osobe ograničene u obavljanju radova ne aktiviraju mehanizme bez nadzora.

Namještaj je prikladan samo za korištenje u zatvorenim, suhim unutrašnjim prostorijama.

Materiali koji se koriste na namještaju nisu vatrootporni. Pazite da se izvori toplote ne nalaze blizu namještaja. Nikada nemojte pušiti u krevetu. Postoji opasnost od požara.

Čistite samo krpom za prašinu ili lagano navlaženom krpom. Tekućina koja proдре u krevet može uzrokovati kratki spoj.

Vodite računa o tome da je ovaj model dizajniran samo za opće potrebe stanovanja te da nije prikladan za komercijalnu uporabu!

SL

HR

EU – Konformitätserklärung

gemäß der Niederspannungsrichtlinie 2014/35/EU, EMV-Richtlinie 2014/30/EU, RoHS-Richtlinie 2011/65/EU, Funk-RL 2014/53/EU und Öko-Design-RL 2009/125/EG

Hiermit erklären wir, dass die nachstehende Wohnlandschaft in der Konzeption und Bauart sowie in der von uns in den Verkehr gebrachten Ausführung den grundlegenden Anforderungen der Niederspannungsrichtlinie 2014/35/EU, der EMV-Richtlinie 2014/30/EU, der RoHS-Richtlinie 2011/65/EU, der Funk-RL 2014/53/EU und der Öko-Design-RL 2009/125/EG entspricht. Bei der mit uns nicht abgestimmten Änderung der Wohnlandschaft verliert diese Erklärung Ihre Gültigkeit.

Firma: JOB-Jockenhöfer-Order-Börse GmbH
Stettiner Straße 32
45770 Marl
Tel. 02365 / 1003-0

Beschreibung des elektrischen Betriebsmittels:

- Funktion: Wohnlandschaft mit Beleuchtung und Audiosystem
- Typ/ Modell: FLASH, LOUNGE
- Baujahr: 2021

Es wird die Übereinstimmung mit weiteren, ebenfalls für das Produkt geltenden Richtlinien/Bestimmungen erklärt:

- EN 300 328 V 2.2.2
- EN 301 489-1 V 2.2.1
- EN 301 489-17 V 3.1.1
- EN 50563:2011+A1
- EN 55015:2013+A11
- EN 55024:2010+A1
- EN 55032:2015
- EN 55035:2017
- EN 61000-3-2:2006 + A1+ A2
- EN 61000-3-3:2008
- EN 61547:2009
- EN 62368-1:2014+A11
- EN 62321:2013
- EN 62471:2008
- EN 62479:2010
- EN 62493:2015

Bevollmächtigter für die technische Dokumentation: Herr M. Bastwöste

Unterschrift: 

Ort/Datum: Greven 05. August 2021

Angabe zur Person des Unterzeichners: Frau Rica Jockenhöfer, Geschäftsführerin

Unterschrift: 