



(D) Montageanleitung

(GB) Assembly instructions

(FR) Notice de montage

(TR) Montaj talimatı

(IT) Istruzioni di montaggio

(NL) Handleiding voor de montage

(RU) Инструкция по монтажу

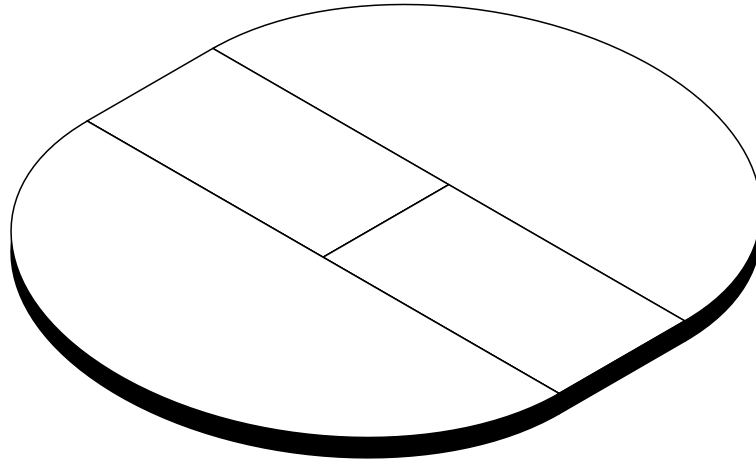
(CZ) Montážní návod

(HU) Szerelési útmutató

(RO) Instrucțiuni de montaj

(PL) Instrukcja montażu

(SK) Návod na montáž









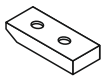
# 0790-TP\_130-170 Tischplatte

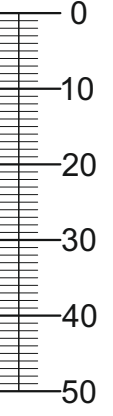
REPC-Nr.:

Service • Assistenza • Dienstverlening • Serwis  
Servis • Szerviz • Сервисная служба

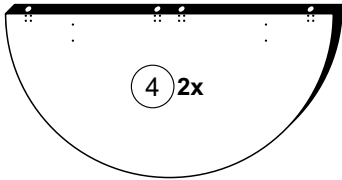
			Colli 1/1: (4) (5) Beutel 1/1

## Beutel 1/1

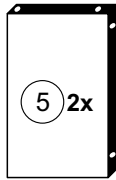
1-33		1-70		2-211		2-212		3-94		5-130	
16x	4x17	4x	3x30	8x		8x		2x		2x	
5-193											
8x											



## Colli 1/1



1300 x 650

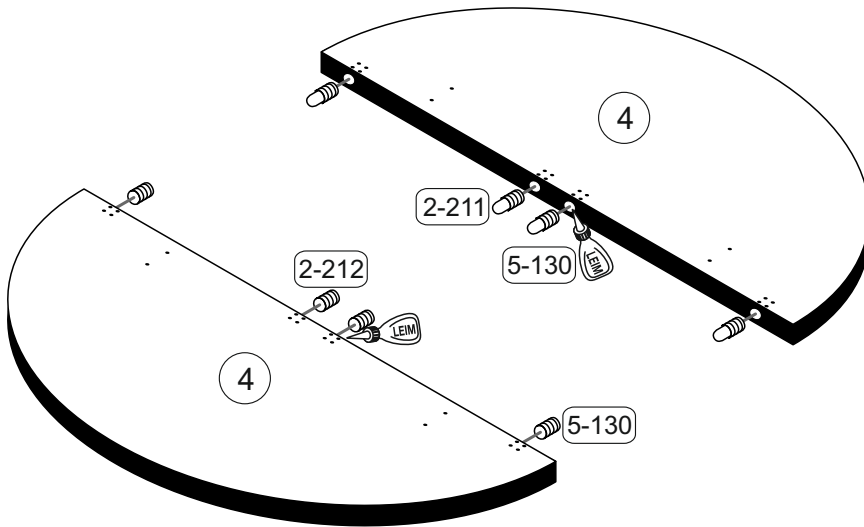


400 x 650

**1**

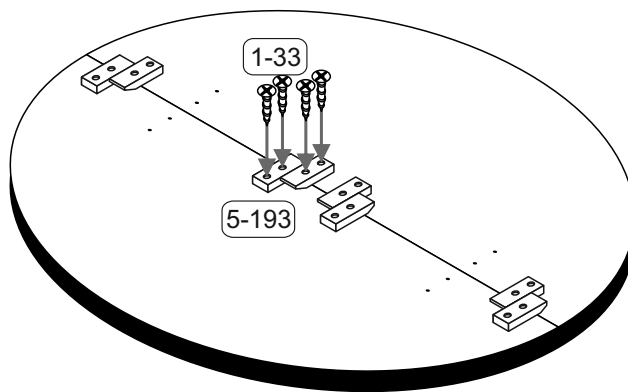
2-211		2-212		5-130	
4x		4x		1x	

4



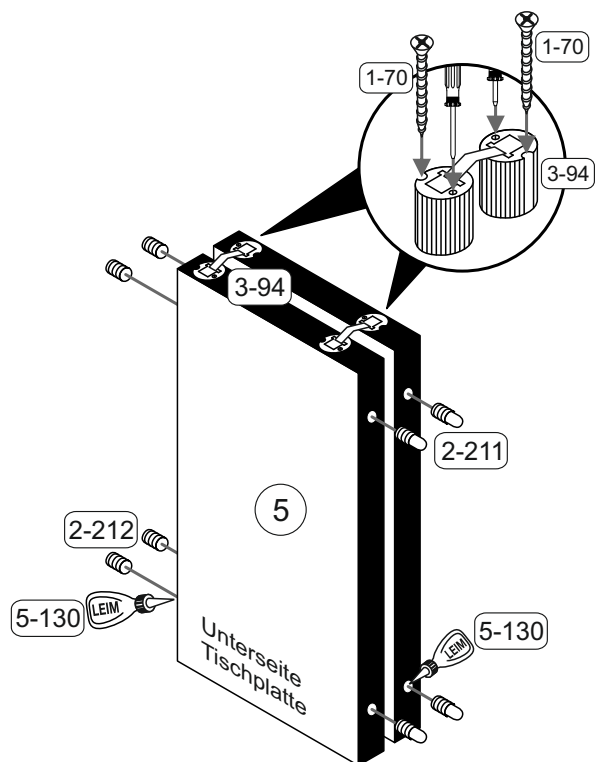
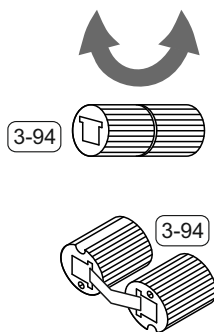
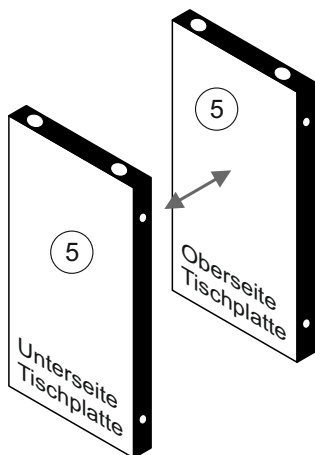
**2**

1-33		5-193	
16x	4x17	8x	



**3**

1-70		2-211		2-212	
4x	3x30	4x		4x	
5-130		3-94		5	
1x		2x			





(D) Montageanleitung

(GB) Assembly instructions

(FR) Notice de montage

(TR) Montaj talimatı

(IT) Istruzioni di montaggio

(NL) Handleiding voor de montage

(RU) Инструкция по монтажу

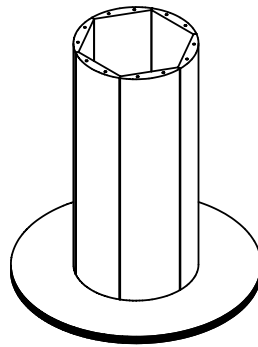
(CZ) Montážní návod

(HU) Szerelési útmutató

(RO) Instrucțiuni de montaj

(PL) Instrukcja montażu

(SK) Návod na montáž



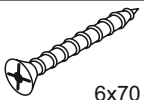

# 0784\_Säule Untergestell

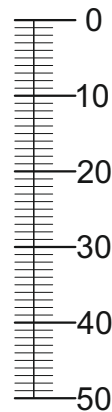
REPC-Nr.:

Service • Assistenza • Dienstverlening • Servis  
Servis • Szerviz • Сервисная служба

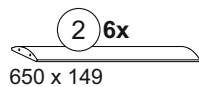
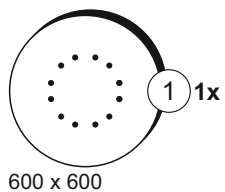
			<p>Colli 1/1: (1) (2) Beutel 1/1</p>

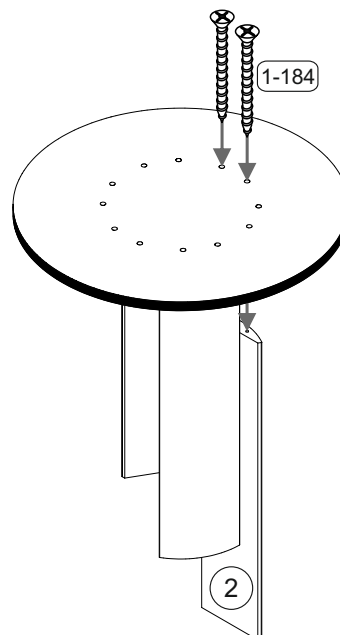
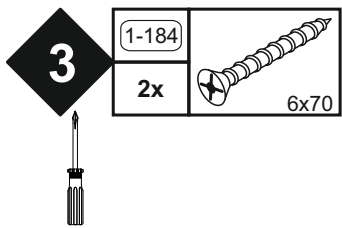
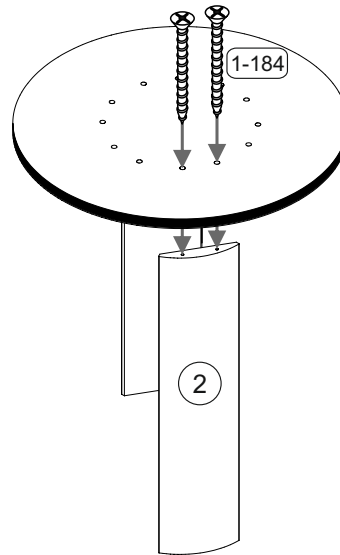
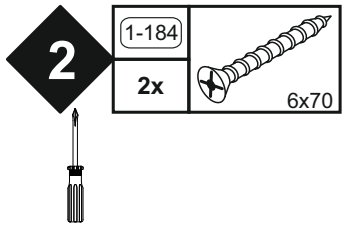
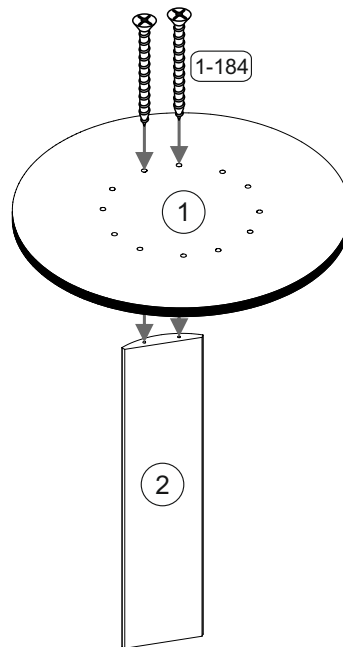
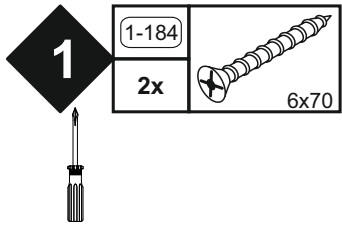
# Beutel 1/1

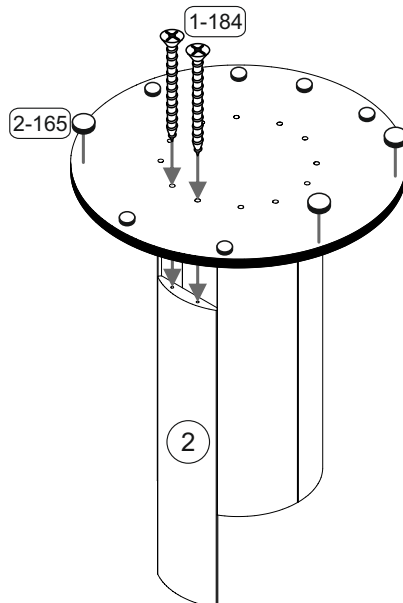
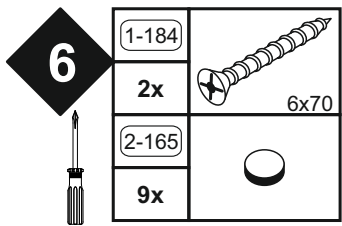
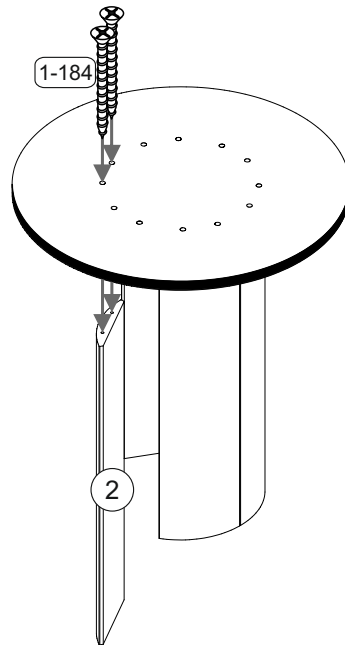
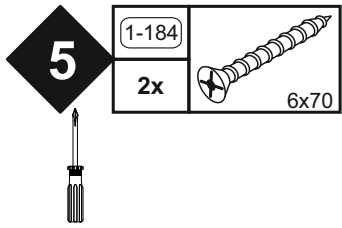
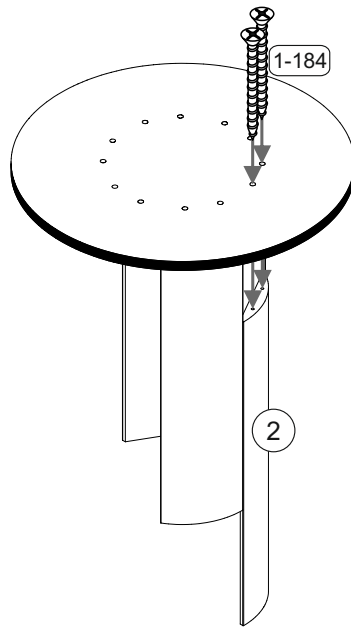
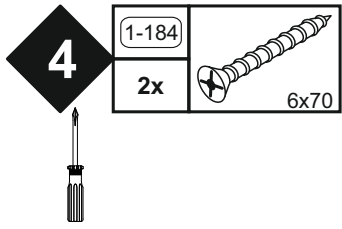
1-184		2-165	
24x	6x70	9x	



# Colli 1/1









(D) Montageanleitung

(GB) Assembly instructions

(FR) Notice de montage

(TR) Montaj talimatı

(IT) Istruzioni di montaggio

(NL) Handleiding voor de montage

(RU) Инструкция по монтажу

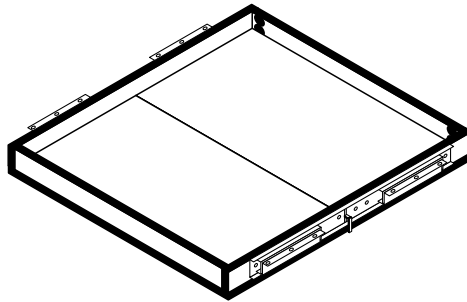
(CZ) Montážní návod

(HU) Szerelési útmutató

(RO) Instrucțiuni de montaj

(PL) Instrukcja montażu

(SK) Návod na montáž



# 0790 P3 Mittelteil


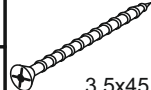



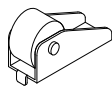
REPC-Nr.:

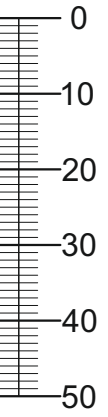
Service • Assistenza • Dienstverlening • Serwis  
Servis • Szerviz • Сервисная служба

			<p>Colli 1/1: (6) (7) (8) (9) (10) (11) Beutel 1/1</p>

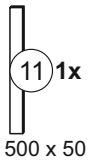
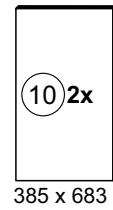
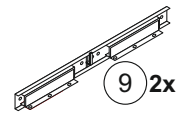
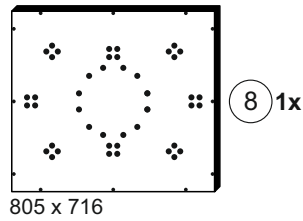
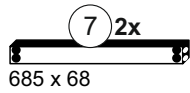
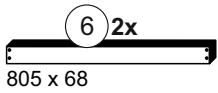


# Beutel 1/1



1-33		1-120		1-122		2-10		2-20		2-174	
12x	4x17	12x	3,5x45	20x	4x13	8x		8x		4x	

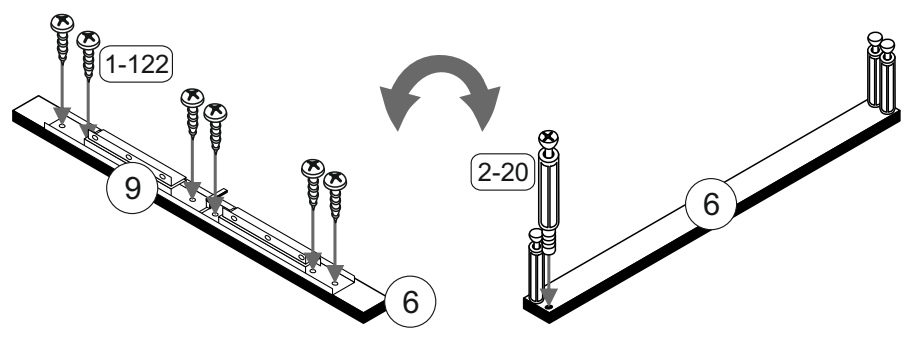


# Colli 1/1




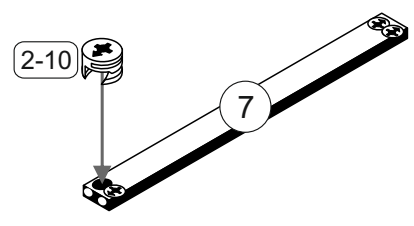
**1**

1-122		2-20		6
12x	4x13	8x		9


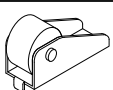


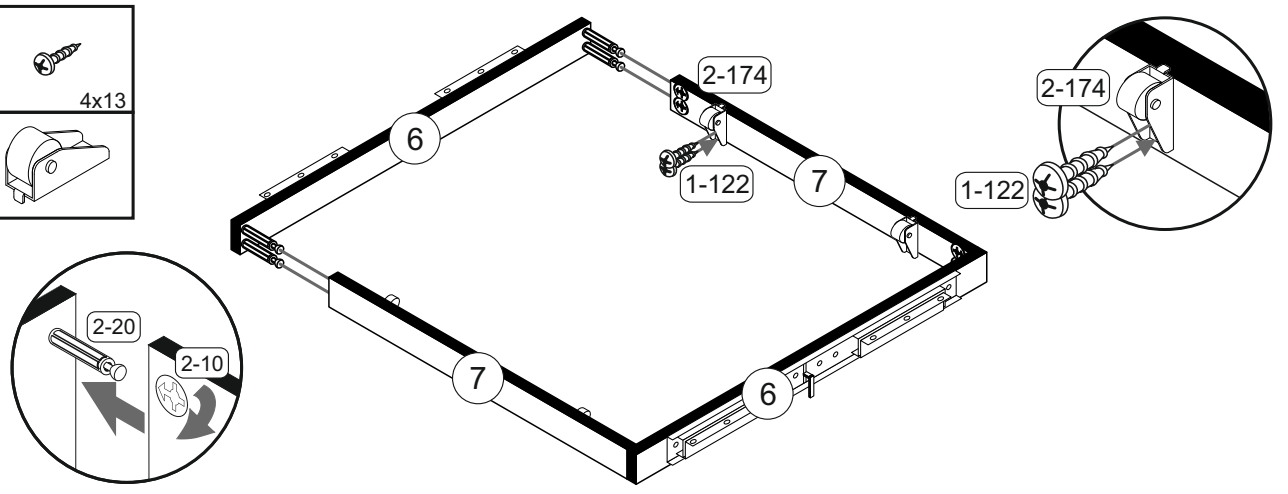
**2**

2-10		7
8x		

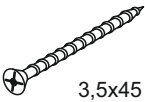


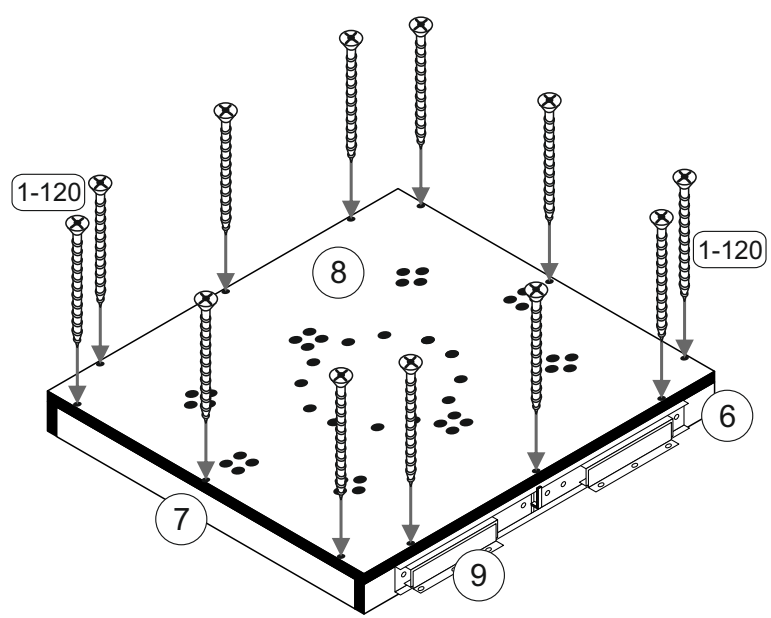
**3**

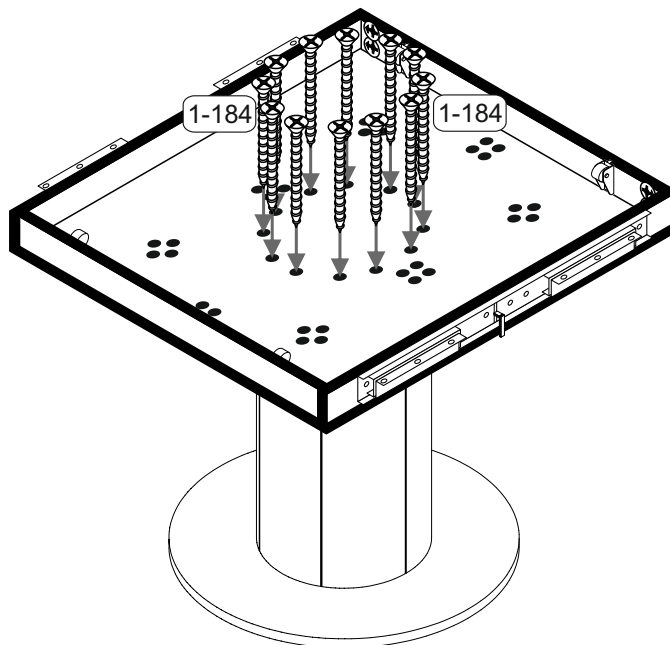
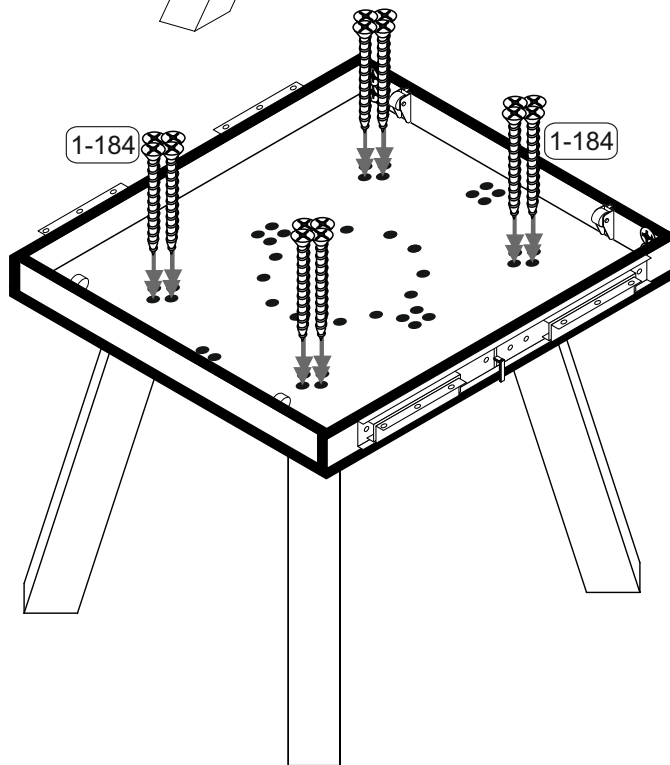
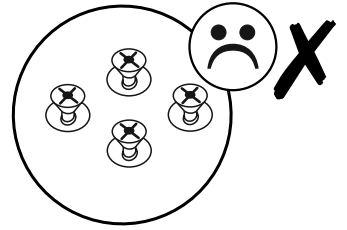
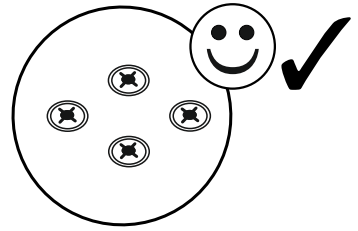
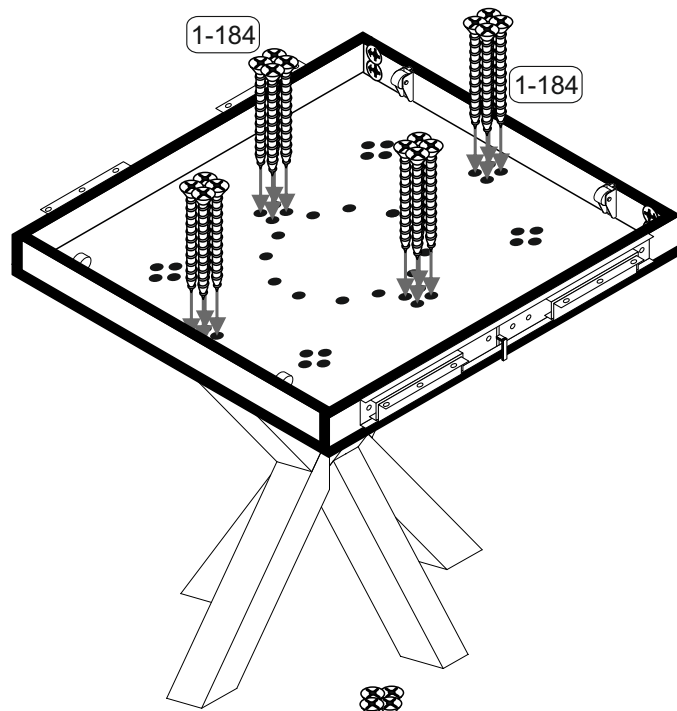
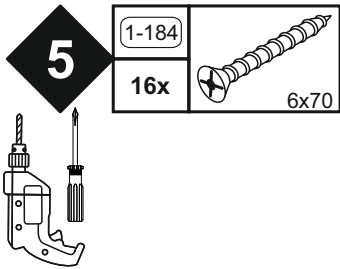
1-122		4x13
8x		
2-174		
4x		



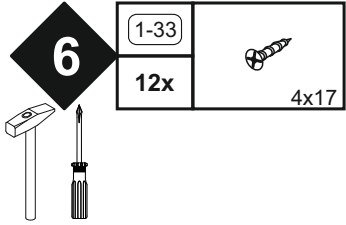
**4**

1-120	
12x	3,5x45

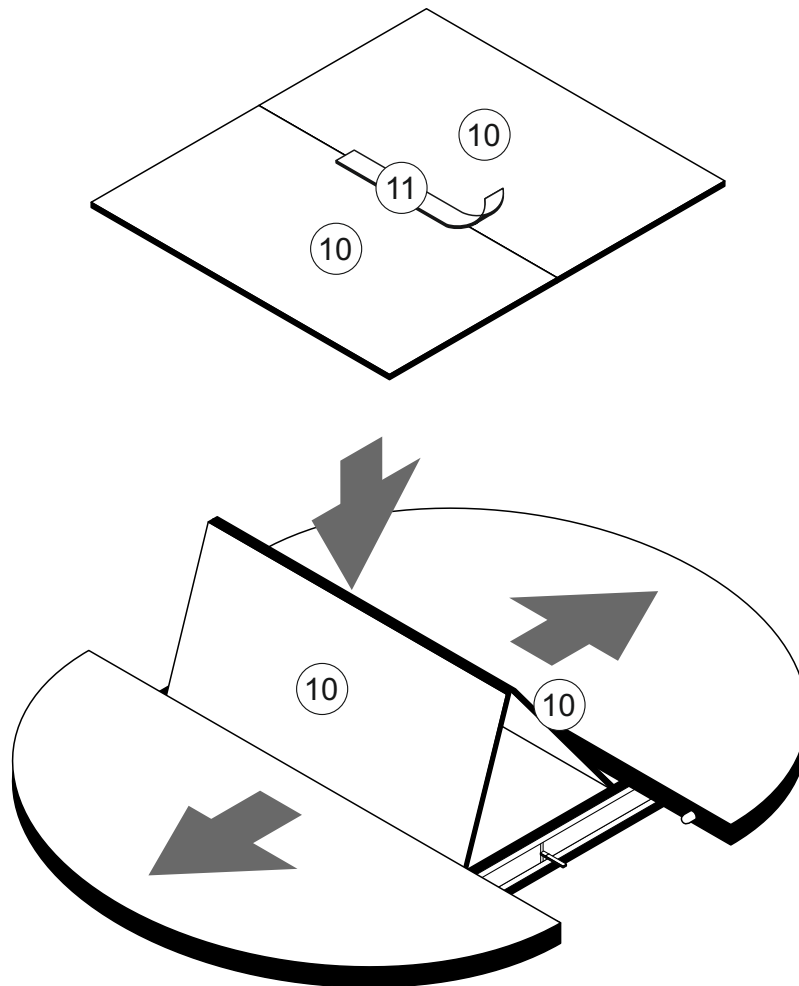
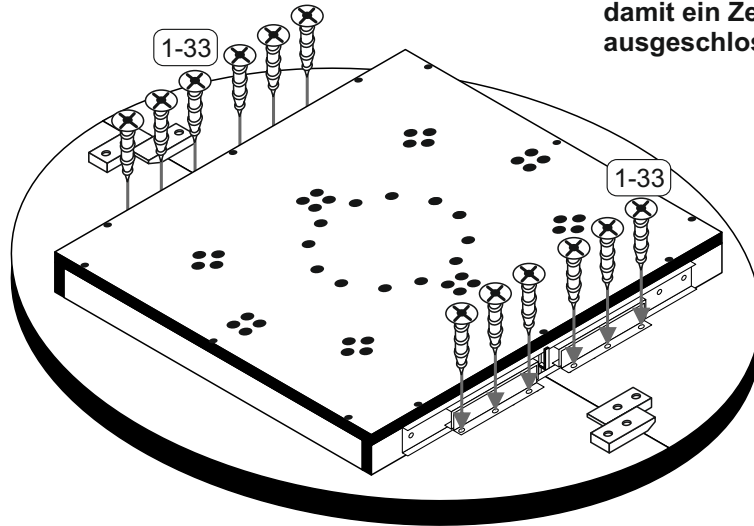




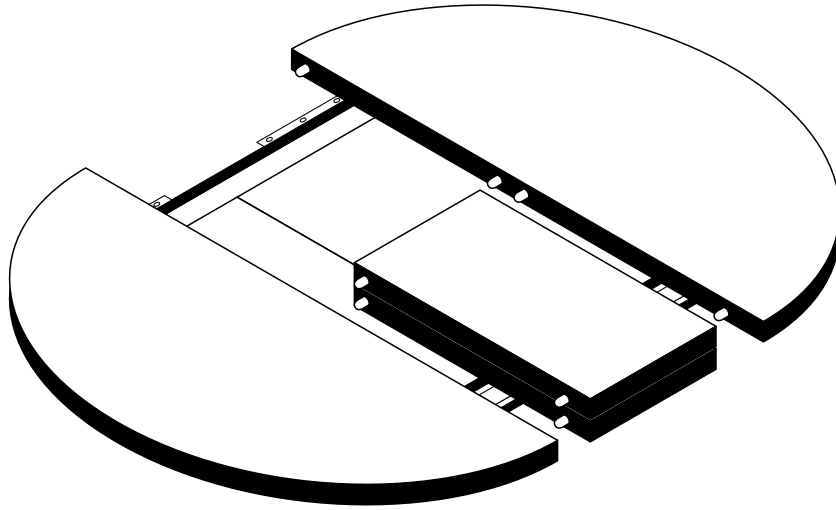
# Montage der Tischplatte



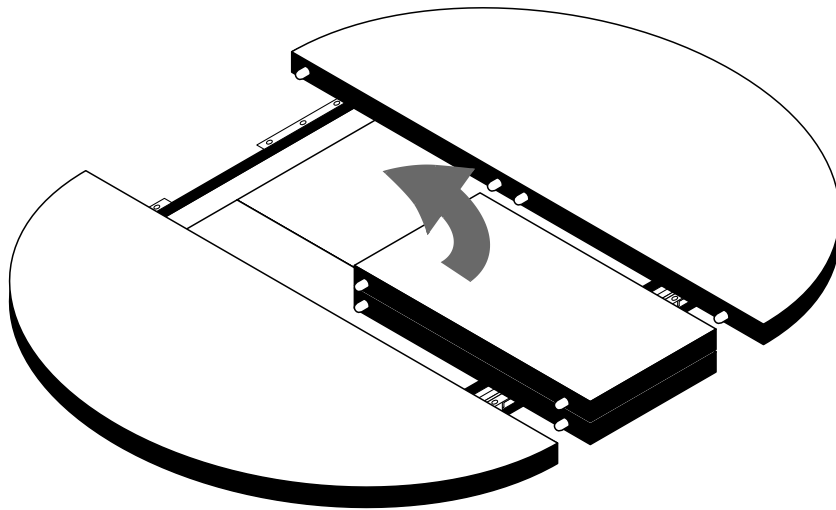
Bitte zur Montage der Tischplatte eine geeignete Unterlage verwenden, damit ein Zerkratzen der Oberplatte ausgeschlossen werden kann!



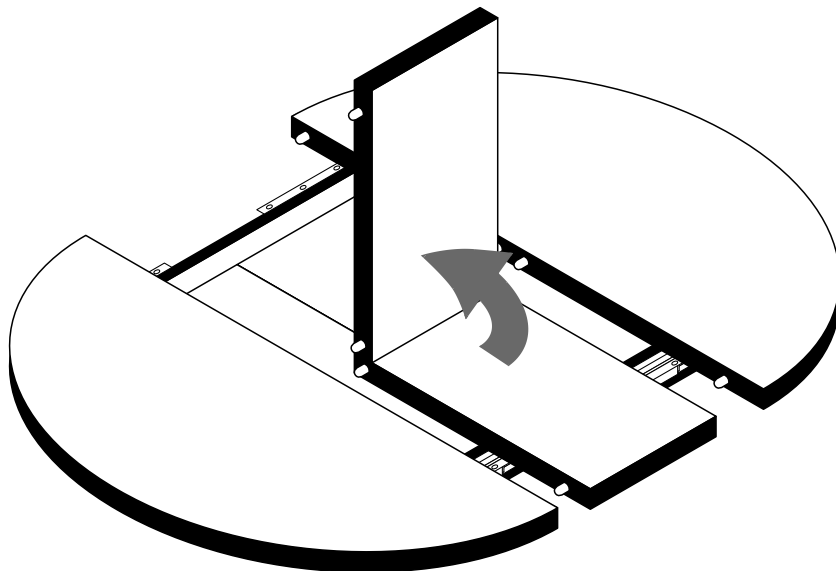
8



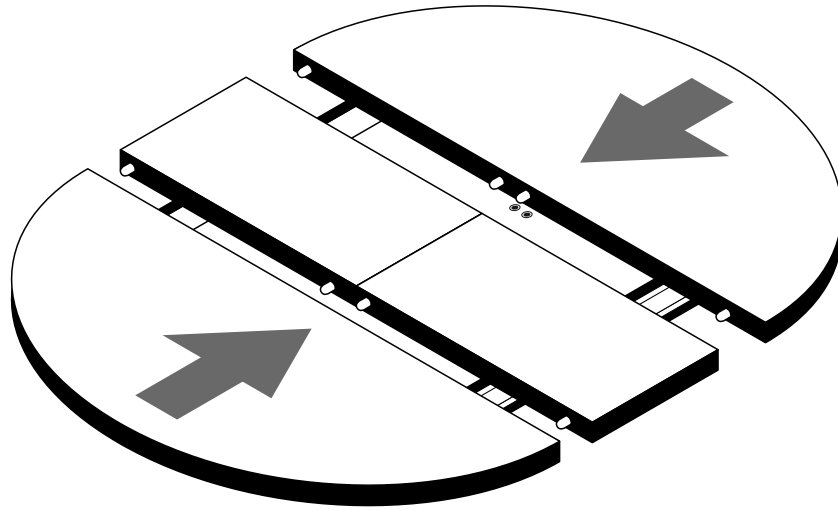
9



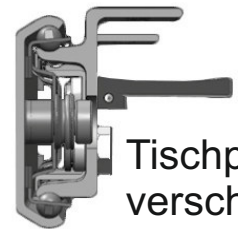
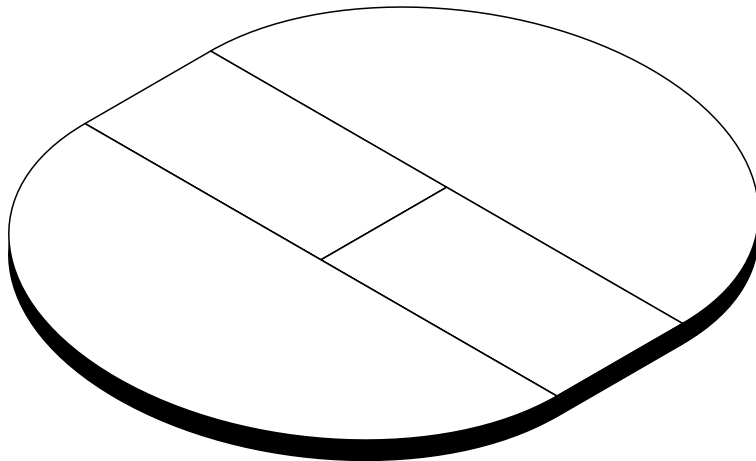
10



11



12



Tischplatte  
verschieben



Tischplatte  
fest