

exquisit

Datenblatt für Haushaltskühl- und -gefriergeräte
sowie entsprechende Kombinationsgeräte
nach delegierter Verordnung (EU) Nr. 1060/2010

Marke	Exquisit
Modellkennung	UKS 140-1.1 RVA+
Kategorie ¹⁾	1
Energieeffizienzklasse ²⁾	A+
Jährlicher Energieverbrauch ³⁾	116 kWh/Jahr
Nutzzinhalt gesamt	131 l
Nutzzinhalt Kühlfach	131 l
Nutzzinhalt 0° Kühlfach	0 l
Nutzzinhalt Null-Sterne-Fach	0 l
Nutzzinhalt Zusatzfach 1	0 l
Sternekenzeichnung ⁴⁾	0.00
Frostfrei	Nein
Lagerzeit bei Störung	0 h
Gefriervermögen	0.0 kg/24h
Klimaklasse ⁵⁾	N-ST
Luftschallemissionen	39 dB(A) re1pW
Für den Einbau bestimmt	Nein

¹⁾ 1 = Kühlschrank mit einem oder mehreren Lagerfächern für frische Lebensmittel

2 = Kühlschrank mit Kellerzone, Kellerfach-Kühlgerät und Weinlagerschrank

3 = Kühlschrank mit Kaltlagerzone und Kühlschrank mit einem Null-Sterne-Fach

4 = Kühlschrank mit einem Ein-Sterne-Fach

5 = Kühlschrank mit einem Zwei-Sterne-Fach

6 = Kühlschrank mit einem Drei-Sterne-Fach

7 = Kühl-/Gefriergerät

8 = Gefrierschrank

9 = Gefriertruhe

10 = Mehrzweck-Kühlgeräte und sonstige

²⁾ A+++ (höchste Effizienz) bis D (geringste Effizienz)

³⁾ Energieverbrauch kWh/Jahr, auf der Grundlage von Ergebnissen der Normprüfung über 24 Stunden. Der tatsächliche Verbrauch hängt von der Nutzung und vom Standort des Gerätes ab.

⁴⁾ "Null-Sterne-Fach": ein Gefriergut-Lagerfach, in dem die Temperatur unter 0 °C liegt, das auch für die Bereitung und Lagerung von Eiswürfeln genutzt werden kann, jedoch nicht zur Lagerung hoch verderblicher Lebensmittel vorgesehen ist.

"Ein-Sterne-Fach": ein Gefriergut-Lagerfach, in dem die Temperatur -6 °C nicht überschreitet.

"Zwei-Sterne-Fach": ein Gefriergut-Lagerfach, in dem die Temperatur -12 °C nicht überschreitet.

"Drei-Sterne-Fach": ein Gefriergut-Lagerfach, in dem die Temperatur -18 °C nicht überschreitet.

"Vier-Sterne-Fach": (oder Gefrierfach) ein Fach zum Einfrieren von mindestens 4,5 kg Lebensmitteln je 100 l Nutzzinhalt, jedoch mindestens 2 kg.

⁵⁾ Klimaklasse: Dieses Gerät ist für den Betrieb bei einer Umgebungstemperatur zwischen niedrigster und höchster Temperatur bestimmt: SN = 10 °C - 32 °C, N = 16 °C - 32 °C, ST = 16 °C - 38 °C, T = 16 °C - 43 °C



UKS 130-1.2 A+

UKS 130-1.2 A+ UKS 140-1.1 RVA+

Produktdaten

Warenzeichen	Exquisit	Exquisit
Modell	UKS140-1.1RVA+	UKS130-1.2A+
Kategorie κ ₁	1	7
Energieeffizienzklasse κ ₂	A+	A+
Energieverbrauch [kWh /Jahr] κ ₃	117	175
Nutzhalt Kühlfach [Liter]	133	100
Nutzhalt Gefrierfach [Liter]	0	16
Sternekennzeichen/Temp. [*/°C] κ ₄	–	4* / -18
Lagerzeit bei Störung [Std.] κ ₆	–	12
Gefriervermögen [kg/24 Std.]	–	2
Klimaklasse κ ₇	N/ST	N/ST
Geräuschpegel [dB(A) re 1 pW]	39	39
Stand-/ Unter-/ Einbaugerät	–/•/–	–/•/–

Weitere Angaben

Abtauverfahren Kühlteil

manuell / automatisch –/• –/•

Abtauverfahren Gefrierfach

manuell / automatisch – •/–

Bauform

Türanschlag wechselbar • •
 Festtürtechnik • •
 Füße verstellbar, vorne/hinten • •/•
 Kompressoren 1 1
 Kühlmittel R 600a • •

Ausstattung

Temperaturregelung • •
 Innenbeleuchtung im Kühlteil • •
 Gemüseschalen / Eierablagen 1/• 1/•
 Türfächer 2/1 2/1
 Glasabstellregale / verstellbar 2/2 1/1
 Abdeckplatte ü. Gemüseschale 1 1

Abmessungen / Gewicht

H x B x T unverpackt [cm]	82,0x59,0x54,3	82,0x59,0x54,3
Tiefe bei geöffneter Tür [cm]	115	115
H x B x T verpackt [cm]	88,5x62,5x58,0	88,6x62,5x58,0
Gewicht unverpackt [kg]	32	31
Gewicht verpackt [kg]	35,5	34,5

Elektrischer Anschluss

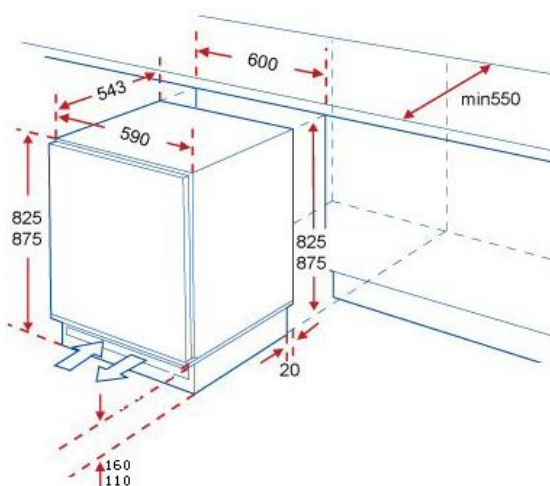
Spannung / Frequenz [V / Hz]	220-240 / 50	220-240 / 50
Leistungsaufnahme [W]	75	80
Stromaufnahme [A]	0,6	0,7
Sicherheitsbestimmungen	CE	CE
EAN Nr.	4016572009781	4016572009798

Artikel- Nr.: 150054 0150055



UKS 140-1.1 RVA+

Einbauskizze



κ₃ Messung nach EN 62552:2013 mit 3cm Wandabstand

Erklärung zu weiteren Endnoten siehe EU-Datenblatt