

Produktdatenblatt nach Verordnung (EU) Nr. 392/2012

Marke: Bosch
Modellkennung: WTX87M40
Nennkapazität Baumwollwäsche: 8,0 kg
Trocknerart: Kondensation
Energieeffizienzklasse: A+++
Energieverbrauch von 176,0 kWh/annum auf der Grundlage von 160 Trocknungszyklen für das Standard-Baumwollprogramm bei vollständiger Befüllung und Teilbefüllung sowie des Verbrauchs der Betriebsarten mit geringer Leistungsaufnahme. Der tatsächliche Energieverbrauch je Zyklus hängt von der Art der Nutzung des Geräts ab.
Wäschetrockner Wäschetrockner mit Automatik
Energieverbrauch des Standard-Baumwollprogramms bei vollständiger Befüllung: 1,44 kWh
Energieverbrauch des Standard-Baumwollprogramms bei Teilbefüllung: 0,83 kWh
Leistungsaufnahme im Aus-Zustand und im unausgeschalteten Zustand: 0,10 W / 0,10 W
Dauer des unausgeschalteten Zustands: 30 min
Das Programm Baumwolle schranktrocken ist das Standard-Trockenprogramm, auf die sich die Informationen auf dem Etikett und im Datenblatt beziehen. Dieses Programm ist zum Trocknen normaler nasser Baumwolltextilien geeignet und in Bezug auf den Energieverbrauch für Baumwolle am effizientesten.
Gewichtete Programmdauer des Standard-Baumwollprogramms bei vollständiger Befüllung und Teilbefüllung: 152 min
Programmdauer des Standard-Baumwollprogramms bei vollständiger Befüllung: 192 min
Programmdauer des Standard-Baumwollprogramms bei Teilbefüllung: 122 min
Kondensationseffizienzklasse B auf einer Skala von G (geringste Effizienz) bis A (höchste Effizienz)
Gewichtete Kondensationseffizienz des Standard-Baumwollprogramms 88 %
durchschnittliche Kondensationseffizienz des Standard-Baumwollprogramms bei vollständiger Befüllung 88 %
durchschnittliche Kondensationseffizienz des Standard-Baumwollprogramms bei Teilbefüllung: 88 %
Schalleistungspegel: 62 dB(A) re 1pW
Standgerät

**Serie | 8, Wärmepumpen-Trockner, 8 kg
WTX87M40**



A+++

Der AutoClean Trockner mit Smart Dry ist der komfortabelste Weg Wäsche zu trocknen, alles funktioniert vollautomatisch.

- AutoClean Technologie ohne Türfilter macht regelmäßige Flusenentfernung überflüssig.
- **Smart Dry:** wählt automatisch das passende Trocknerprogramm basierend auf dem letzten Waschgang.
- **AutoDry:** trocknet Wäsche exakt und sanft bis zum gewünschten Trocknungsgrad.
- **Home Connect:** Vernetzte Hausgeräte von Bosch für einen leichteren Alltag.
- **SensitiveDrying System:** gleichmäßiges, sanftes Trocknen dank einzigartiger Trommelstruktur.
- **AntiVibration Design:** extrem standfest und überragend leise durch speziellen Vibrationsschutz.
- **ComfortControl:** leichte Übersicht und Bedienung dank intuitiver Benutzeroberfläche.



Technische Daten

Bauform :	Standgerät
Arbeitsplatte abnehmbar :	Nein
Türanschlag :	Rechts
Länge Anschlusskabel (cm) :	145,0
Höhe der Arbeitsplatte (mm) :	842
Abmessungen des Gerätes (mm) :	842 x 598 x 599
Nettogewicht (kg) :	55,400
Fluorierte Treibhausgase :	Nein
Kältemittelart :	R290
Hermetisch geschlossene Einrichtung :	Ja
Menge des Kältemittels (kg) :	0,149
EAN-Nummer :	4242005174119
Anschlusswert (W) :	1000
Absicherung (A) :	10
Spannung (V) :	220-240
Frequenz (Hz) :	50
Approbationszertifikate :	CE, VDE
Nennkapazität in kg Baumwolle für das Standard-Baumwollprogramm bei vollständiger Befüllung - neu (2010/30/EC) :	8,0
Standard-Baumwollprogramm : Baumwolle schranktrocknen	
Energieeffizienzklasse (2010/30/EC) :	A+++
Energieverbrauch des Standard-Baumwollprogramms bei vollständiger Befüllung für elektrisch beheizte Haushaltswäschetrockner - neu (2010/30/EC) :	1,44
Programmdauer des Standard-Baumwollprogramms bei vollständiger Befüllung (min) :	192
Energieverbrauch des Standard-Baumwollprogramms bei Teilbefüllung für elektrisch beheizte Haushaltswäschetrockner - neu (2010/30/EC) (kWh) :	0,83
Programmdauer des Standard-Baumwollprogramms bei Teilbefüllung (min) :	122
Gewichteter jährlicher Energieverbrauch für elektrisch beheizte Haushaltswäschetrockner - neu (2010/30/EC) (kWh) :	176,0
Gewichtete Programmdauer des Standard-Baumwollprogramms bei vollständiger Befüllung und Teilbefüllung (min) :	152
Durchschnittliche Kondensationseffizienz des Standard-Baumwollprogramms bei vollständiger Befüllung (%) :	88
Durchschnittliche Kondensationseffizienz des Standard-Baumwollprogramms bei Teilbefüllung (%) :	88
Gewichtete Kondensationseffizienz für das Standard-Baumwollprogramm bei vollständiger Befüllung und Teilbefüllung (%) :	88

Sonderzubehör

- WMZ20600 : Wollkorb
- WTZ27400 : Verbindungssatz mit Auszug
- WTZ27410 : Verbindungssatz



Serie | 8, Wärmepumpen-Trockner, 8 kg WTX87M40

Der AutoClean Trockner mit Smart Dry ist der komfortabelste Weg Wäsche zu trocknen, alles funktioniert vollautomatisch.

Leistung und Verbrauch

- Nennkapazität für das Standard-Baumwollprogramm bei vollständiger Befüllung: 8 kg Baumwollwäsche
- Trocknerart: Kondensation
- Energieeffizienzklasse: A+++ auf einer Energieeffizienzklasse-Skala von A+++ bis D
- Energieverbrauch von 176.0 kWh/Jahr auf der Grundlage von 160 Trocknungszyklen für das Standard-Baumwollprogramm bei vollständiger Befüllung und Teilbefüllung sowie des Verbrauchs der Betriebsarten mit geringer Leistungsaufnahme. Der tatsächliche Energieverbrauch je Zyklus hängt von der Art der Nutzung des Geräts ab
- Energieverbrauch des Standard-Baumwollprogramms bei vollständiger Befüllung 1.44 kWh und Energieverbrauch des Standard-Baumwollprogramms bei Teilbefüllung 0.83 kWh
- Leistungsaufnahme im Aus-Zustand 0.1 W und im nichtausgeschalteten Zustand 0.1 W
- Dauer des unausgeschalteten Zustands: 30 min
- Das Programm Baumwolle schranktrocken ist das Standard-Trockenprogramm, auf die sich die Informationen auf dem Etikett und im Datenblatt beziehen. Dieses Programm ist zum Trocknen normaler nasser Baumwolltextilien geeignet und in Bezug auf den Energieverbrauch für Baumwolle am effizientesten.
- Gewichtete Programmdauer des Standard-Baumwollprogramms bei vollständiger Befüllung und Teilbefüllung: 152 min.
- Programmdauer des Standard-Baumwollprogramms bei vollständiger Befüllung 192 min und Programmdauer des Standard-Baumwollprogramms bei Teilbefüllung 122 min.
- Kondensationseffizienzklasse B auf einer Skala von G (geringste Effizienz) bis A (höchste Effizienz).
- durchschnittliche Kondensationseffizienz des Standard-Baumwollprogramms bei vollständiger Befüllung 88 % und durchschnittliche Kondensationseffizienz des Standard-Baumwollprogramms bei Teilbefüllung 88 %.
- Gewichtete Kondensationseffizienz des Standard-Baumwollprogramms 88 %.
- Schalleistungspegel: 62 dB (A) re 1 pW

Programme

- Standardprogramme: Baumwolle, Pflegeleicht
- Smart Dry
- Spezialprogramme: AllergiePlus, Baumwolle, Blusen/Hemden, Smart Dry, Feinwäsche, Handtücher, Kopfkissen, Schnell/Mix,

Sportswear, Extra Kurz 40', Decken, Pflegeleicht, Wolle finish, Zeitprogramm warm

Optionen

- Home Connect Funktion: Fernstart und Fernüberwachung
- Knitterschutz 120 min am Programmende
- TouchControl-Tasten: Fertig in, Knitterschutz 60 Min., Knitterschutz 120 Min., Kindersicherung 3 Sek., An/Aus, Fernstart, Schonrocknen, Signal, Start / Nachlegen / Pause, Trocknungsgradfeinjustage, Trockenziele, 24 h Fertig in

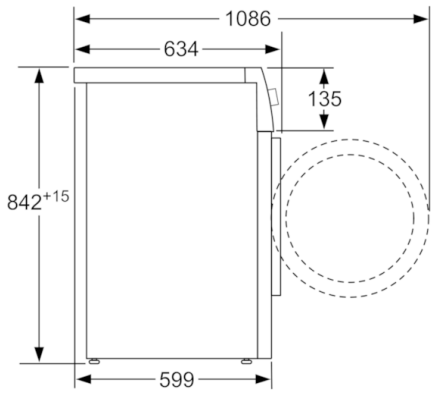
Komfort und Sicherheit

- AutoClean - nie mehr Türfilter reinigen.
- AutoDry: feuchtegesteuerte Trocknungsprogramme
- AntiVibration Design: mehr Stabilität und Laufruhe
- Sensitive Drying System: große Edelstahltrommel, Mitnehmer im Softdesign
- Programmwähler mit integriertem Ein-/ Ausschalter
- Großes, übersichtliches LED-Display für Restzeitanzeige und 24 h Endezeitvorwahl, Programmstatus, Zusatzfunktionen.
- Signal am Programmende
- Trommelinnenbeleuchtung: LED
- Kindersicherung
- Schwenktür, rechts angeschlagen
- Glastür silber-schwarzgrau
- Metallverschlusshaken

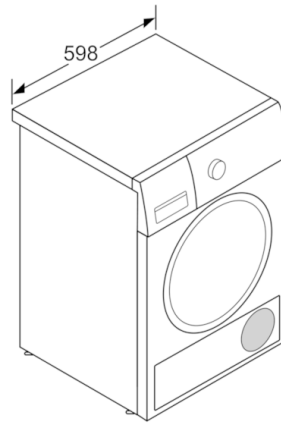
Technische Informationen

- unterschiebbar ab 85 cm Nischenhöhe
- Gerätemaße (H x B x T): 84,2 cm x 59,8 cm x 59,9 cm
- Gerätemaße (H x B): 84,2 cm x 59,8 cm
- Gerätetiefe: 59,9 cm
- Gerätetiefe inkl. Türe: 63,4 cm
- Gerätetiefe mit geöffneter Türe: 106,9 cm
- Wärmepumpentechnologie mit umweltfreundlichem Kältemittel R290

Serie | 8, Wärmepumpen-Trockner, 8 kg
WTX87M40



Maße in mm



Maße in mm