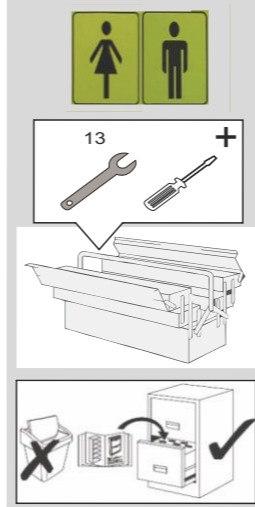


COPENHAGEN 180 Hmix



# COPENHAGEN 180 Hmix

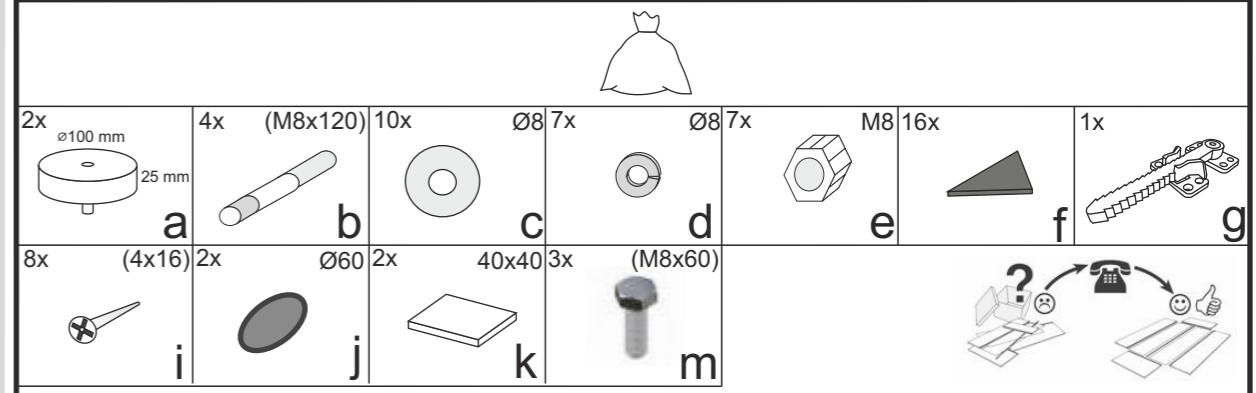
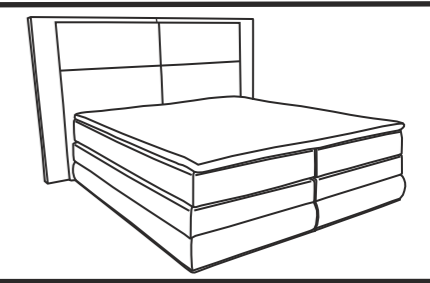


- (DE) Montageanleitung
- (IT) Istruzioni di montaggio
- (PL) Instrukcja montażu
- (FR) Notice de montage
- (NL) Handleiding voor de montage
- (RO) Instrucțiuni de asamblare
- (GB) Assembly instructions
- (SK) Montážny návod
- (TR) Montaj talimatı
- (CZ) Montážní návod
- (RU) Инструкция по монтажу
- (HU) Szerelési útmutató

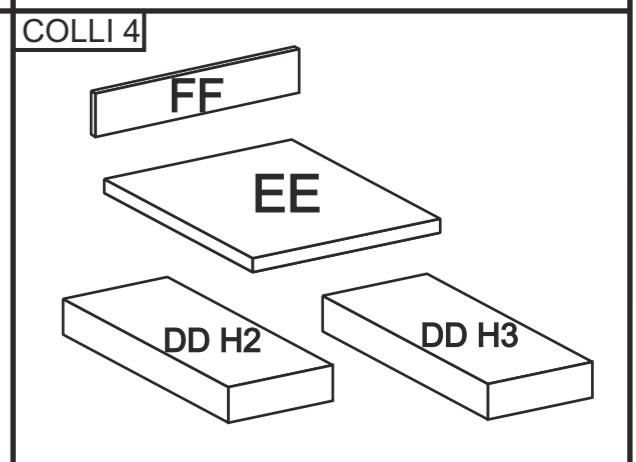
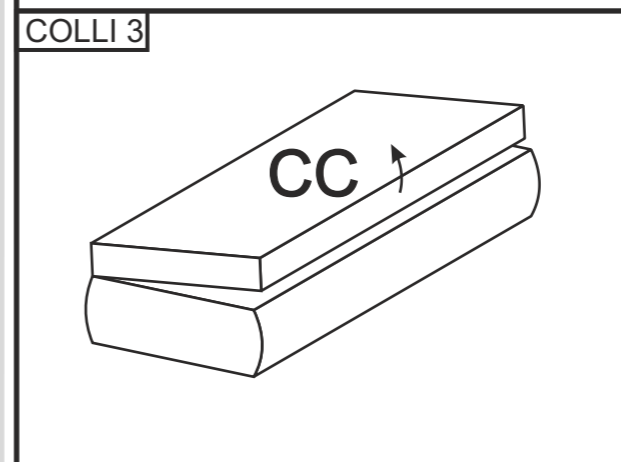
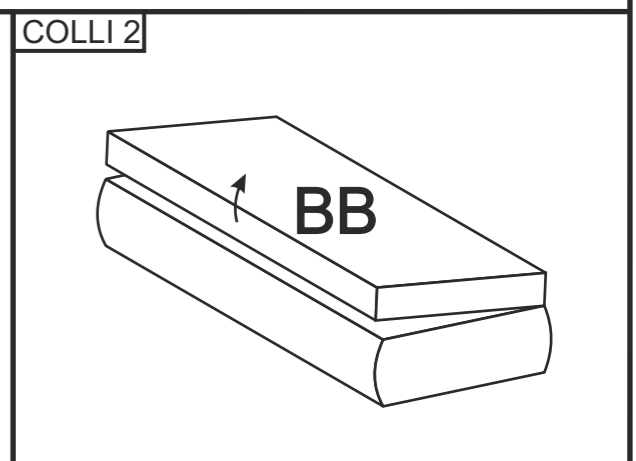
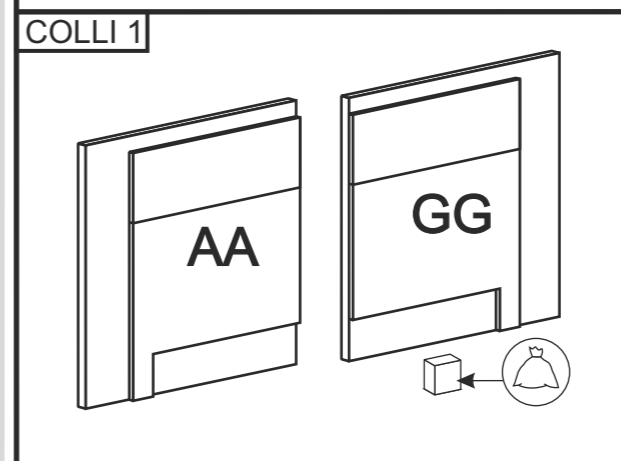


Name - Nazwa - Naam - Name - Isim - название  
 Nome - Nom - Numele - Meno - Jméno - Neve

## COPENHAGEN 180 Hmix

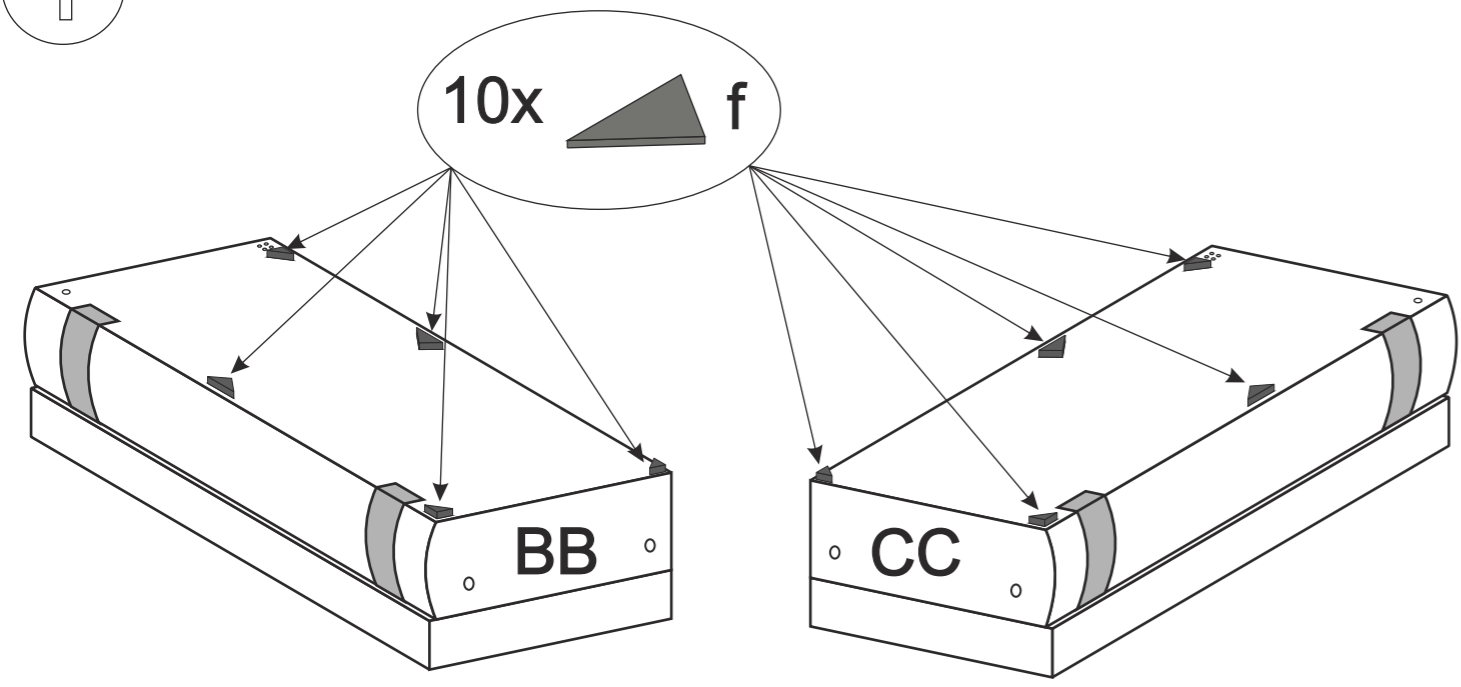


Service - Servis - Dienstverlening - Servis - Serwis - Сервисная служба - Servizio - Service  
 Serviciu - Služby - Szolgáltatás

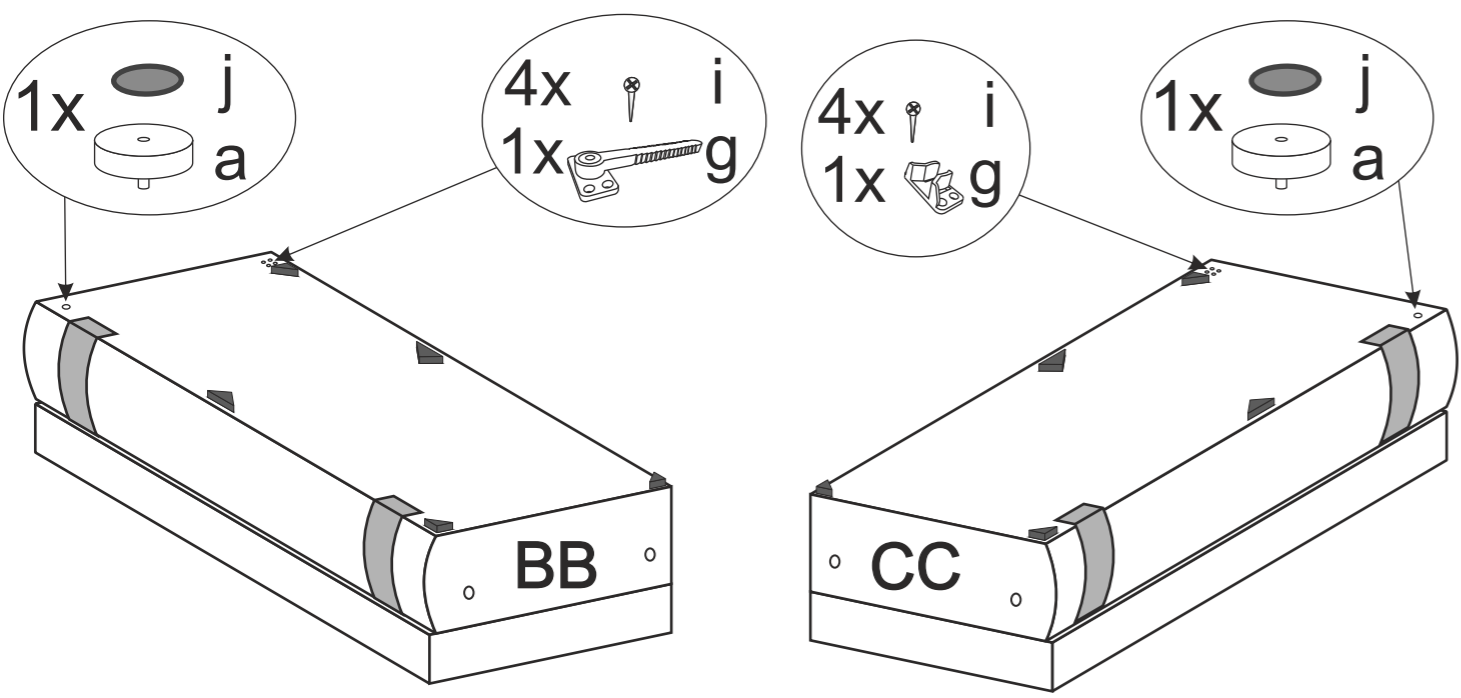


COPENHAGEN 180 Hmix

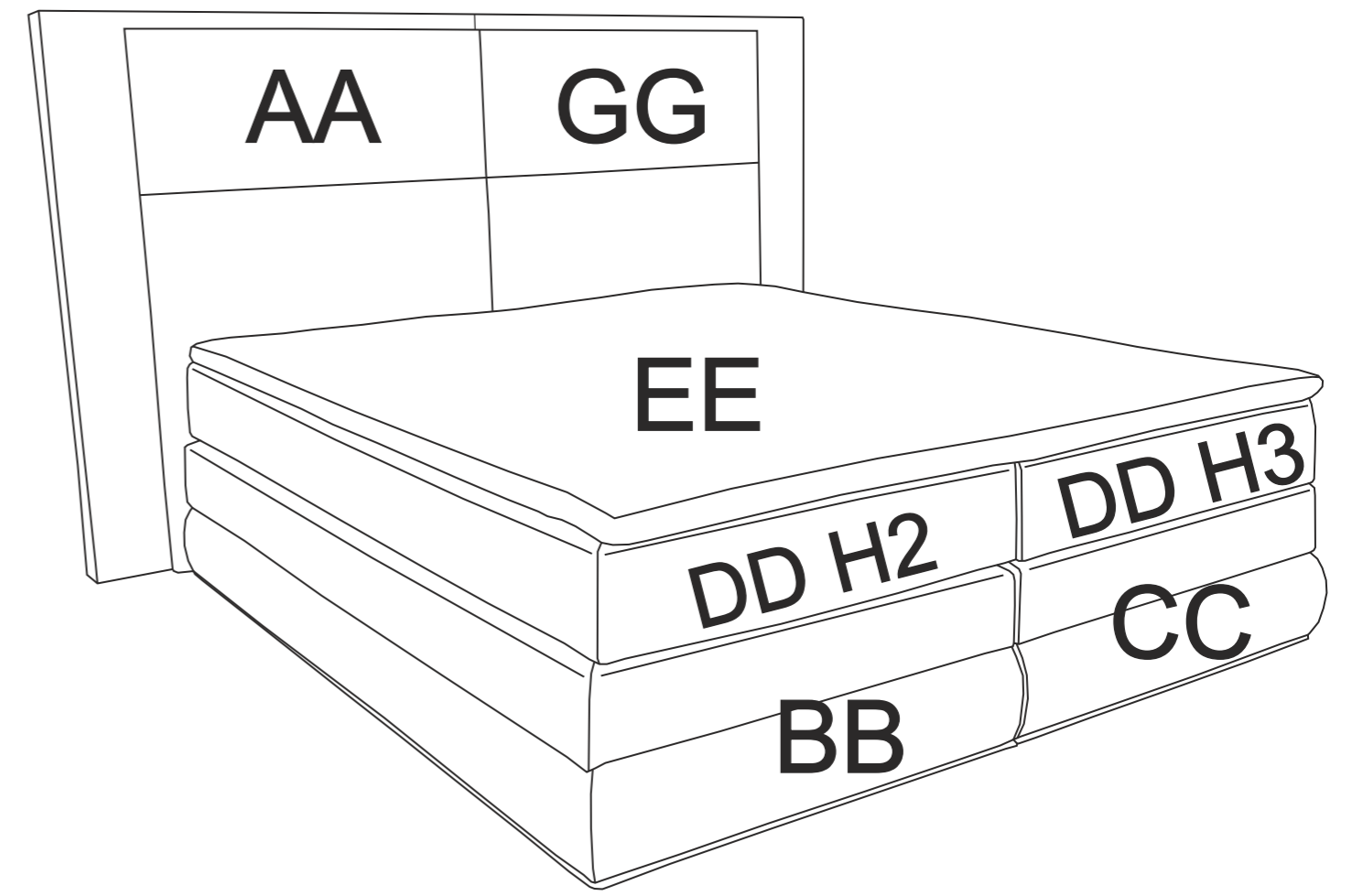
1



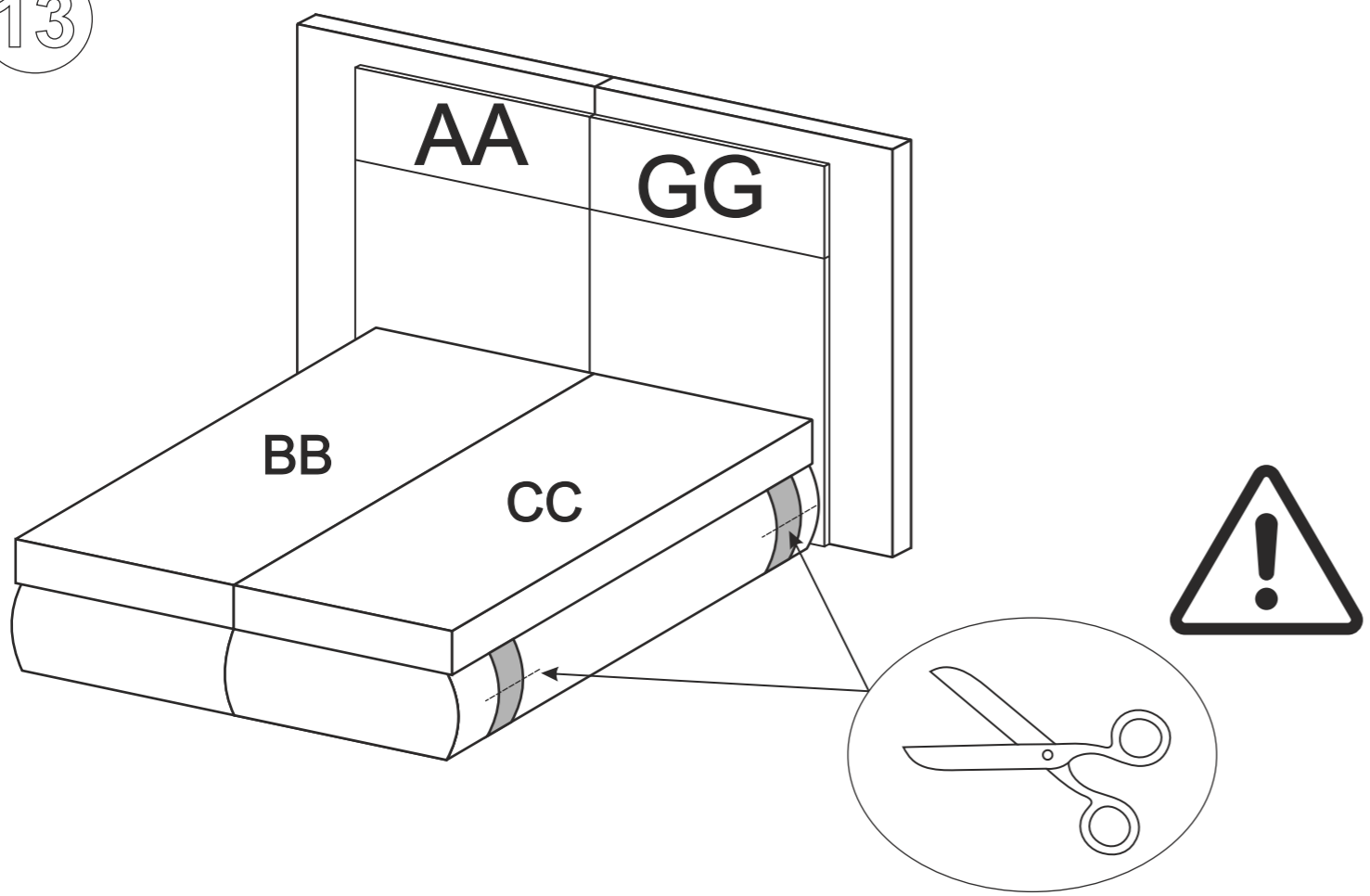
2



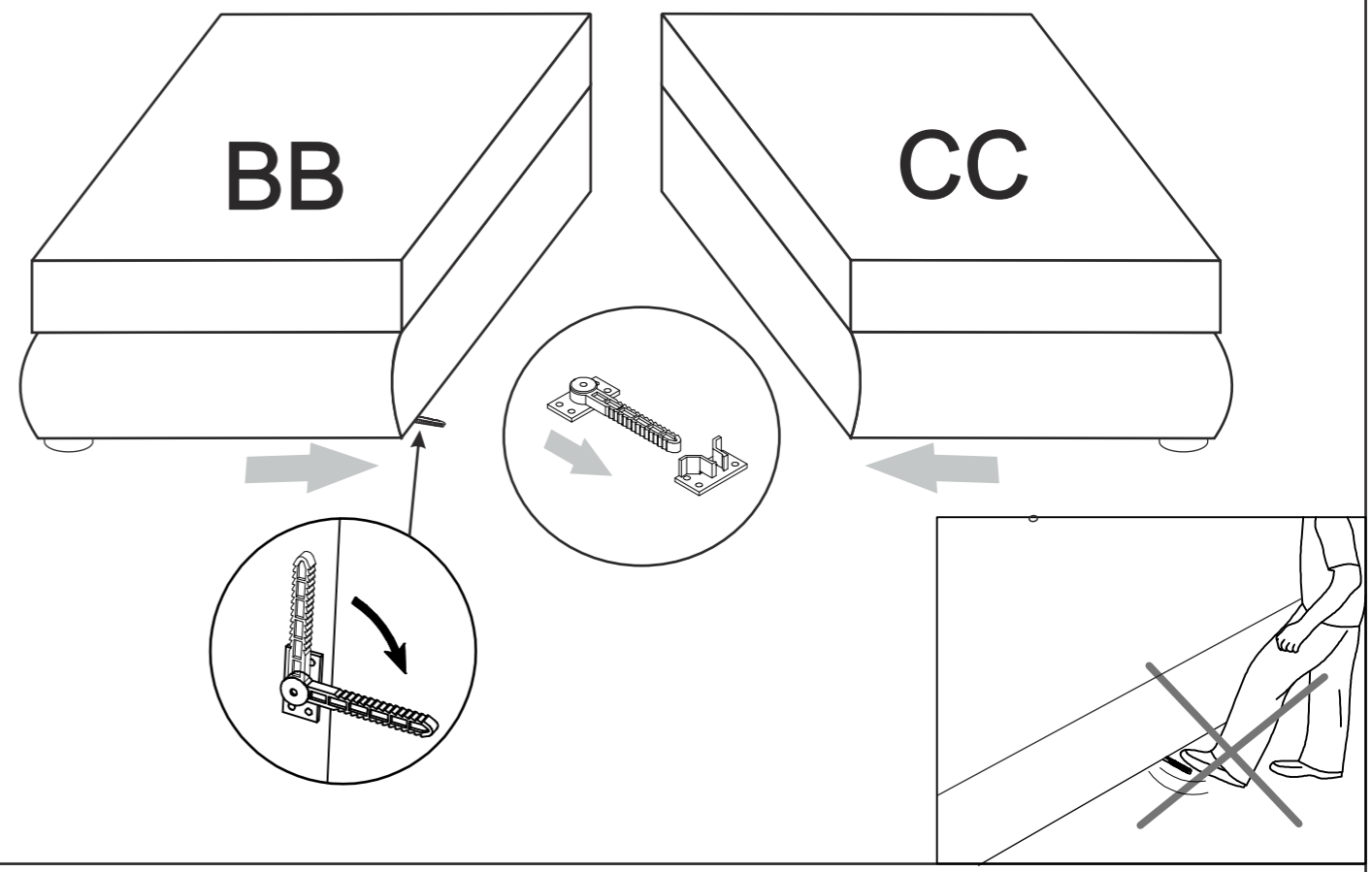
15



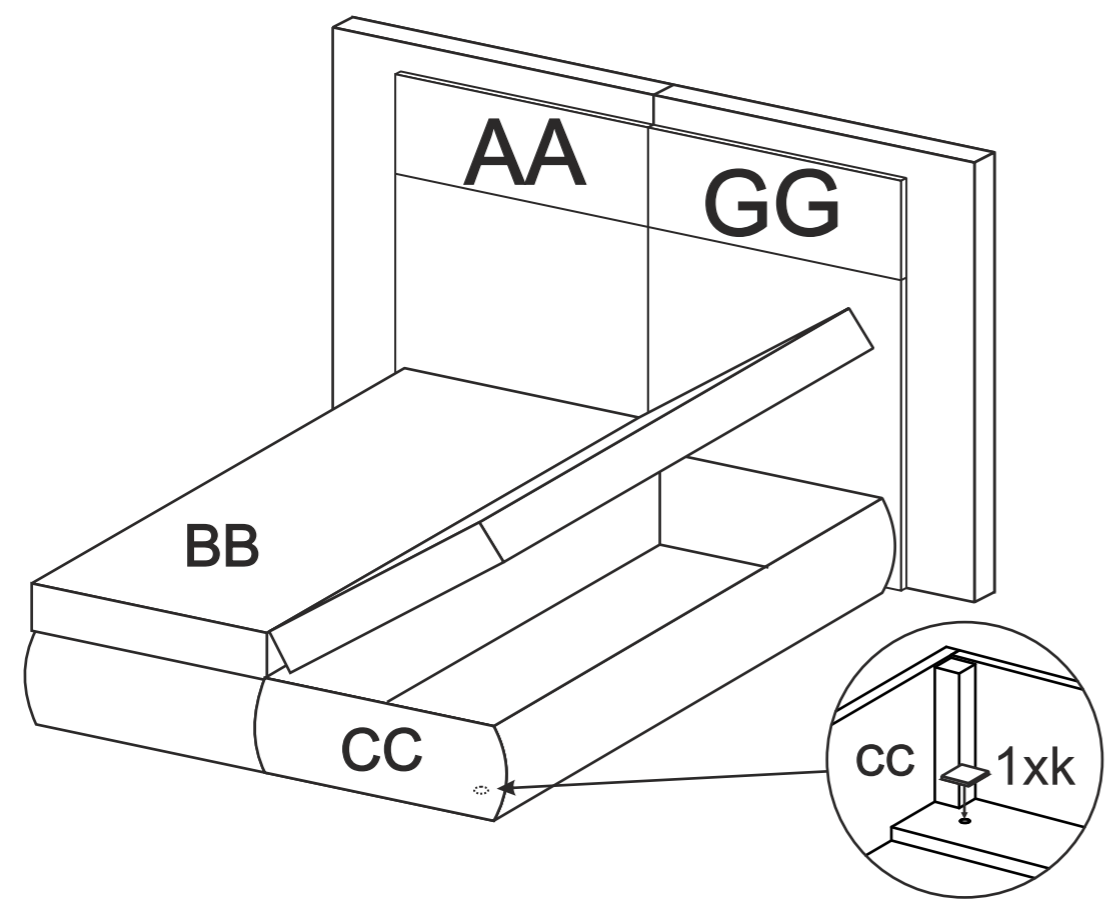
13



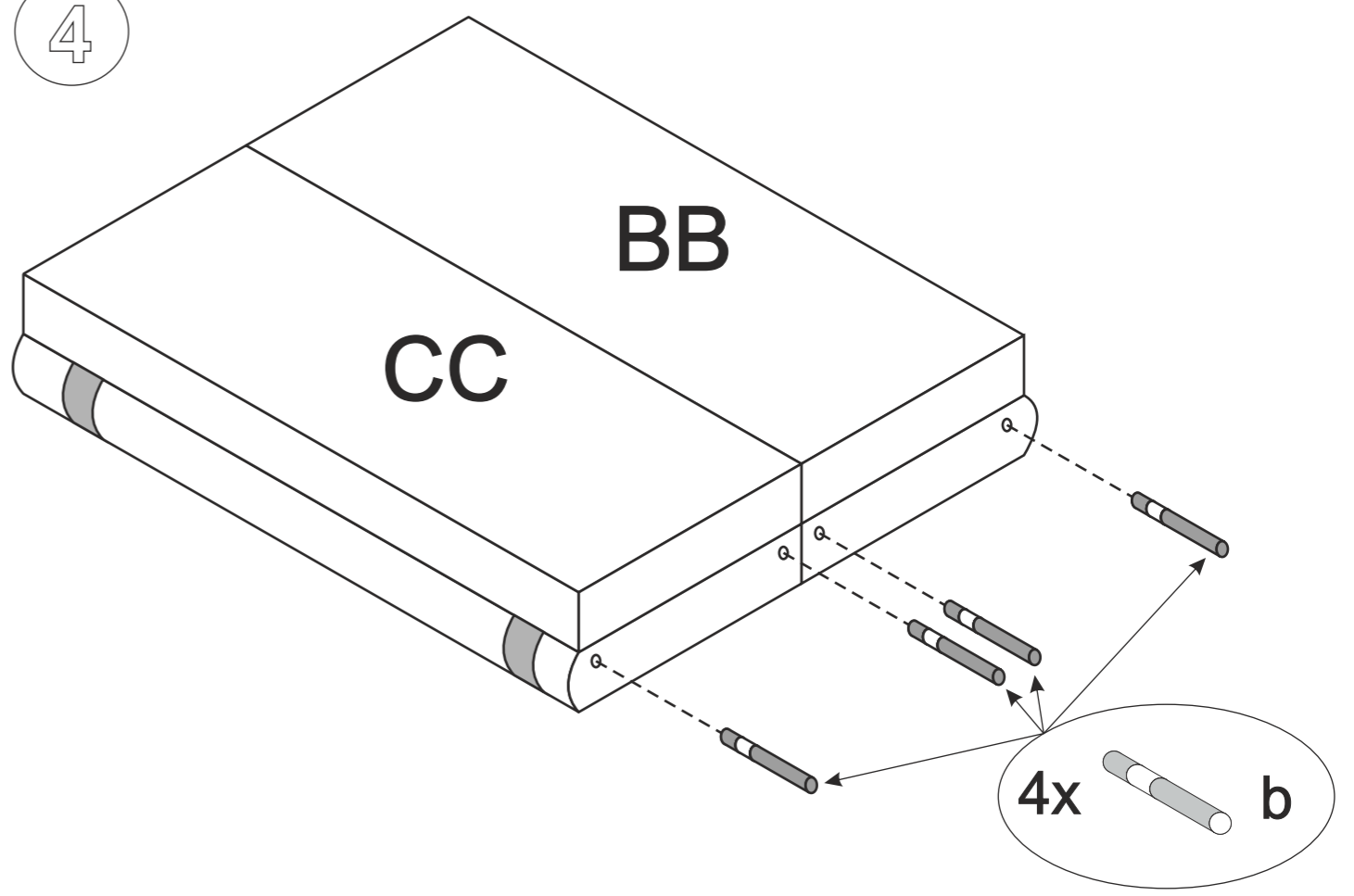
3



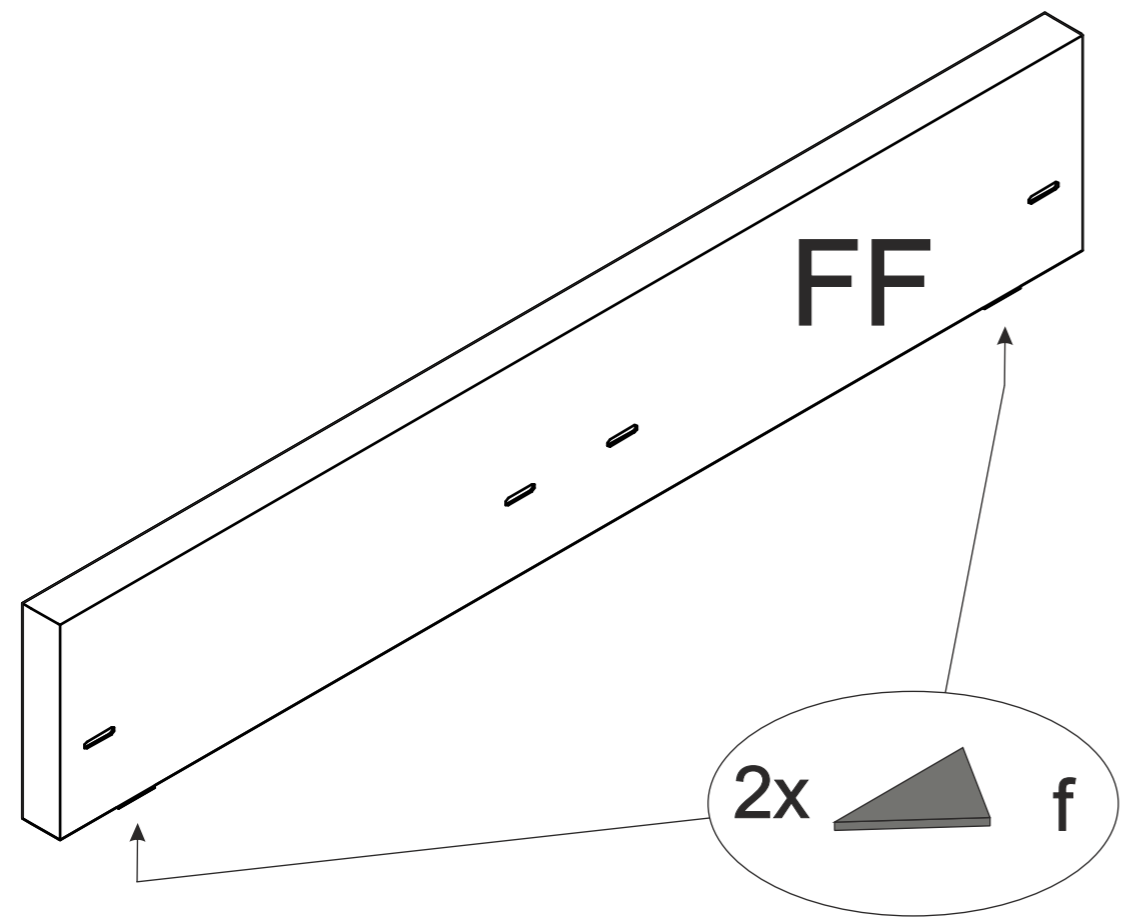
14



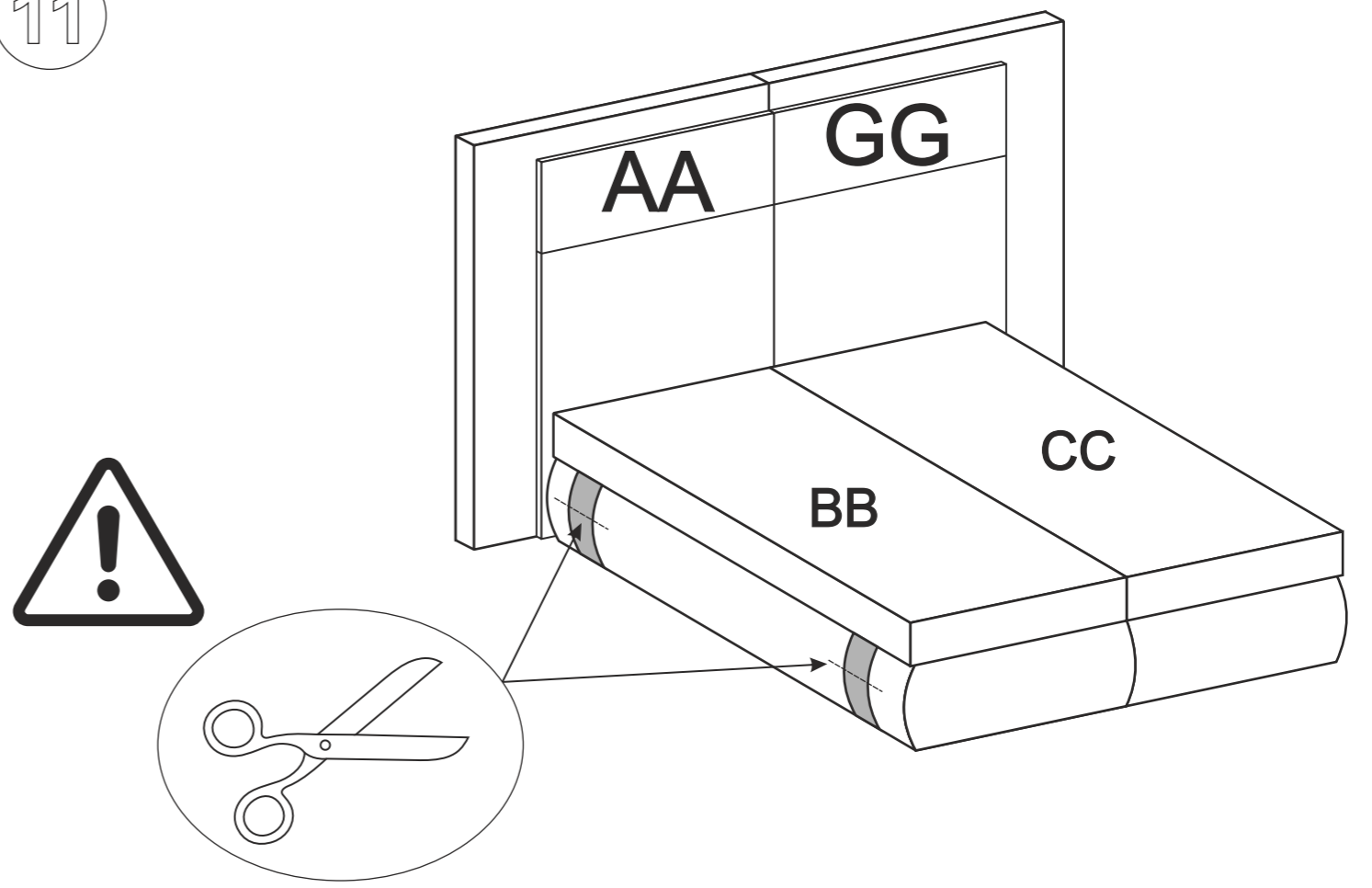
4



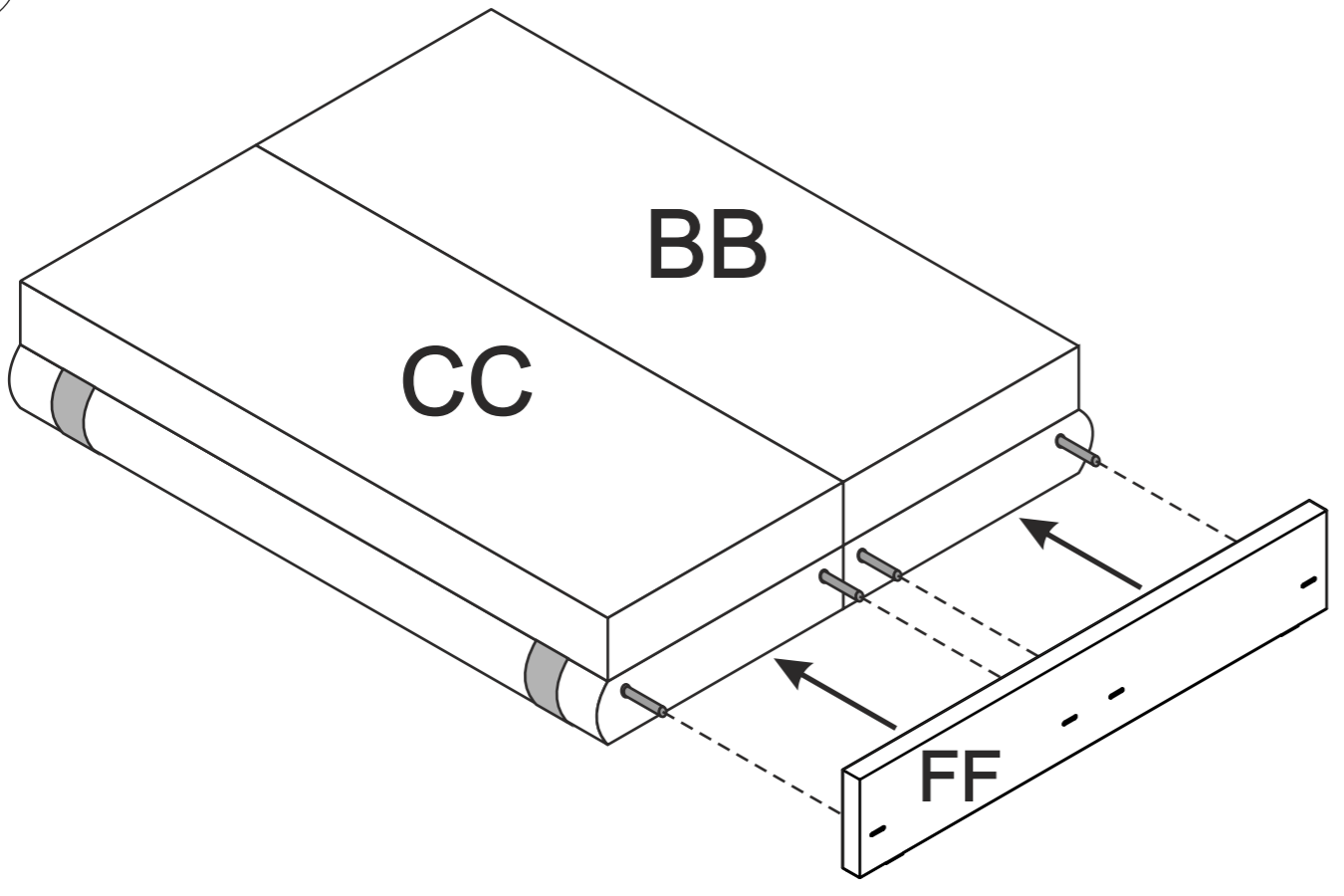
5



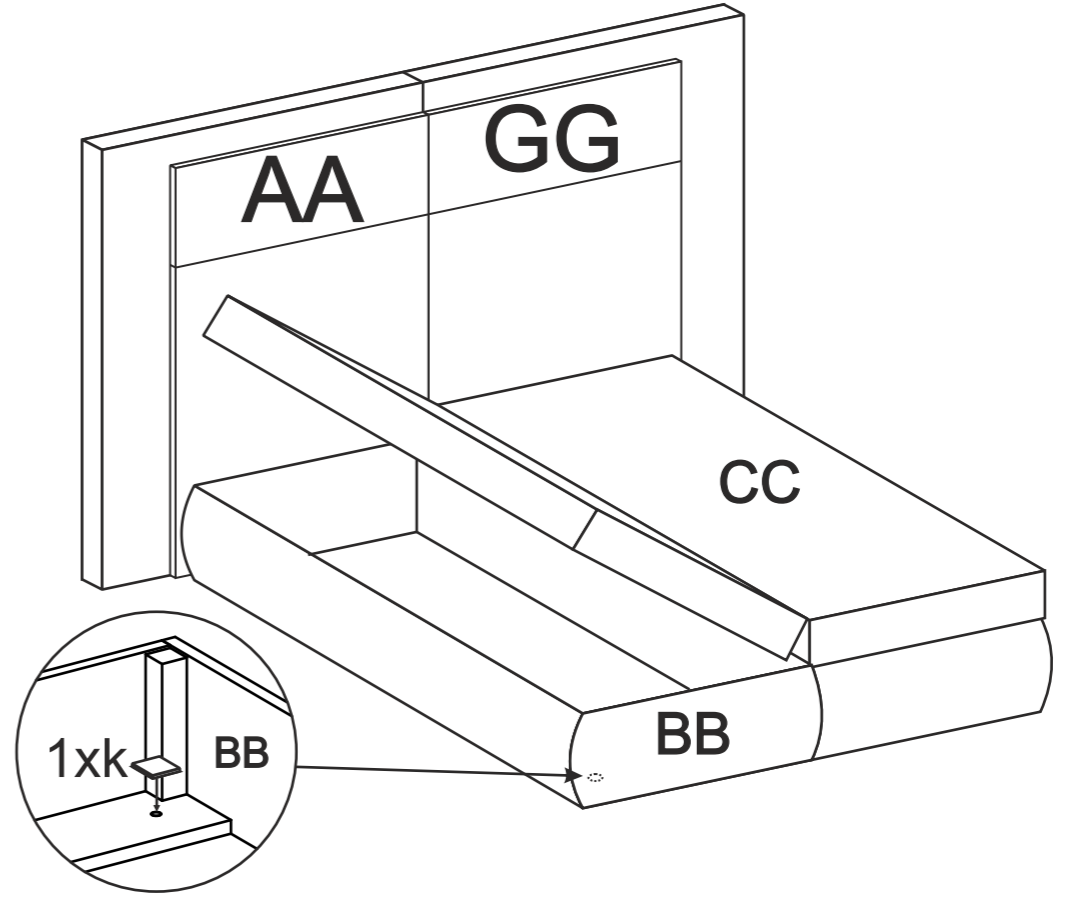
11



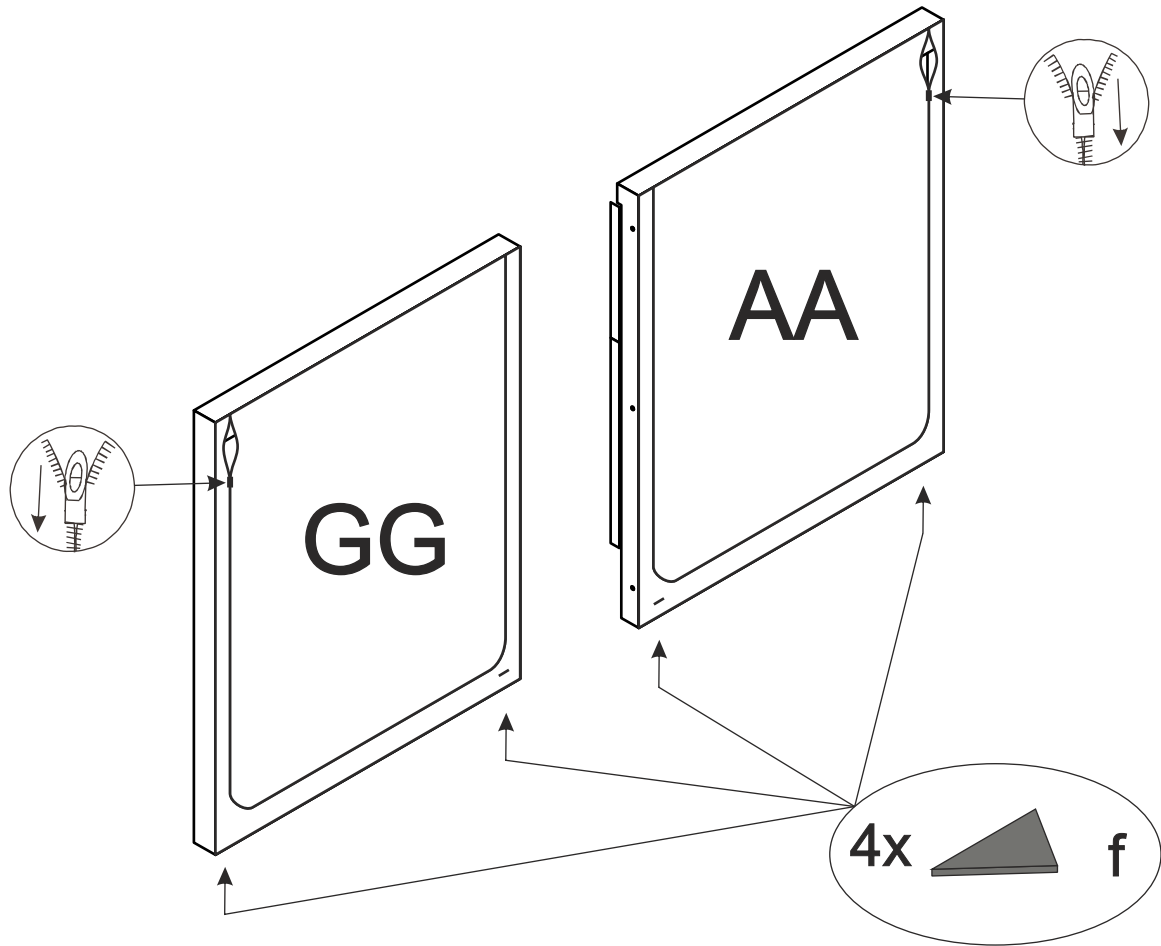
6



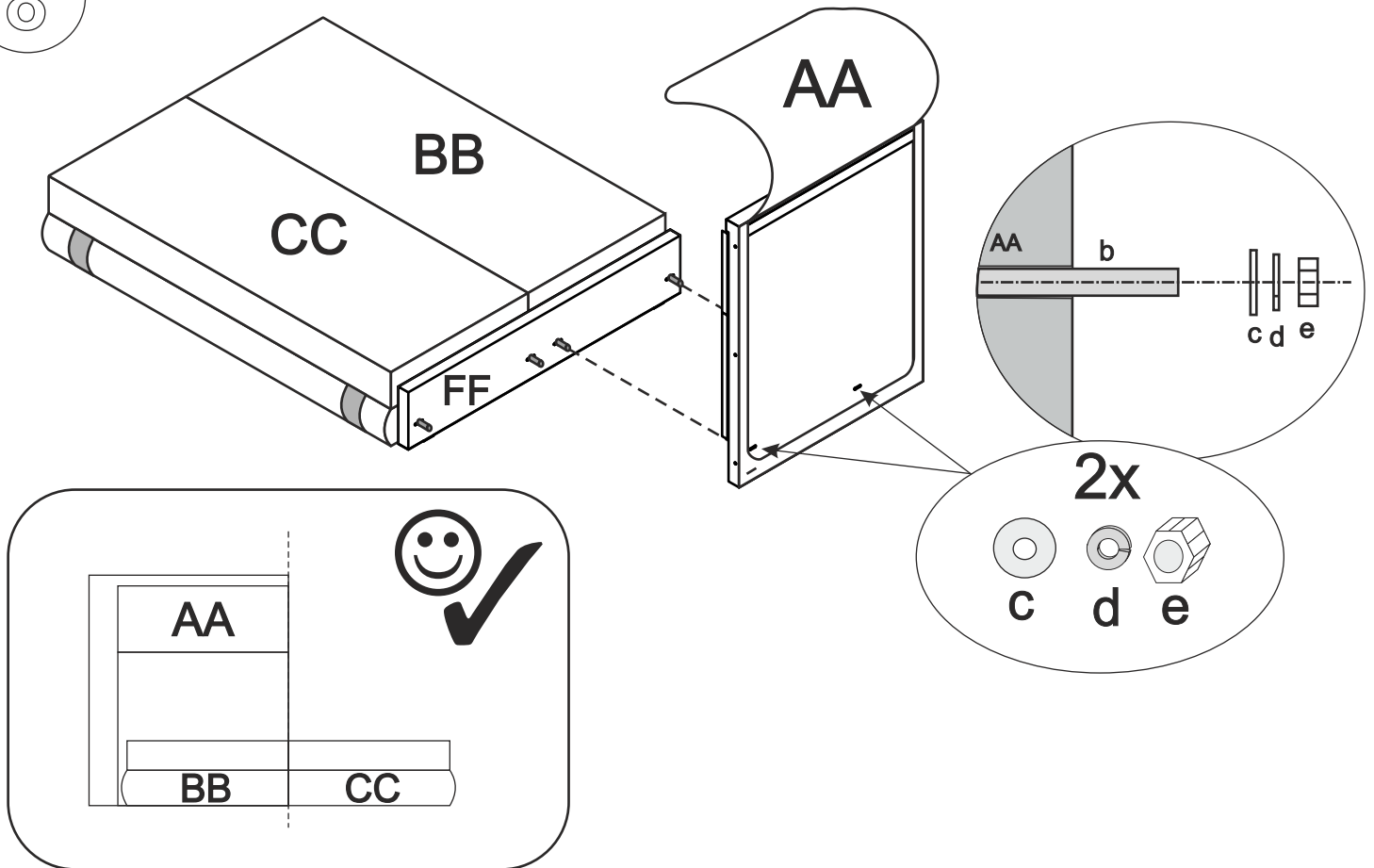
12



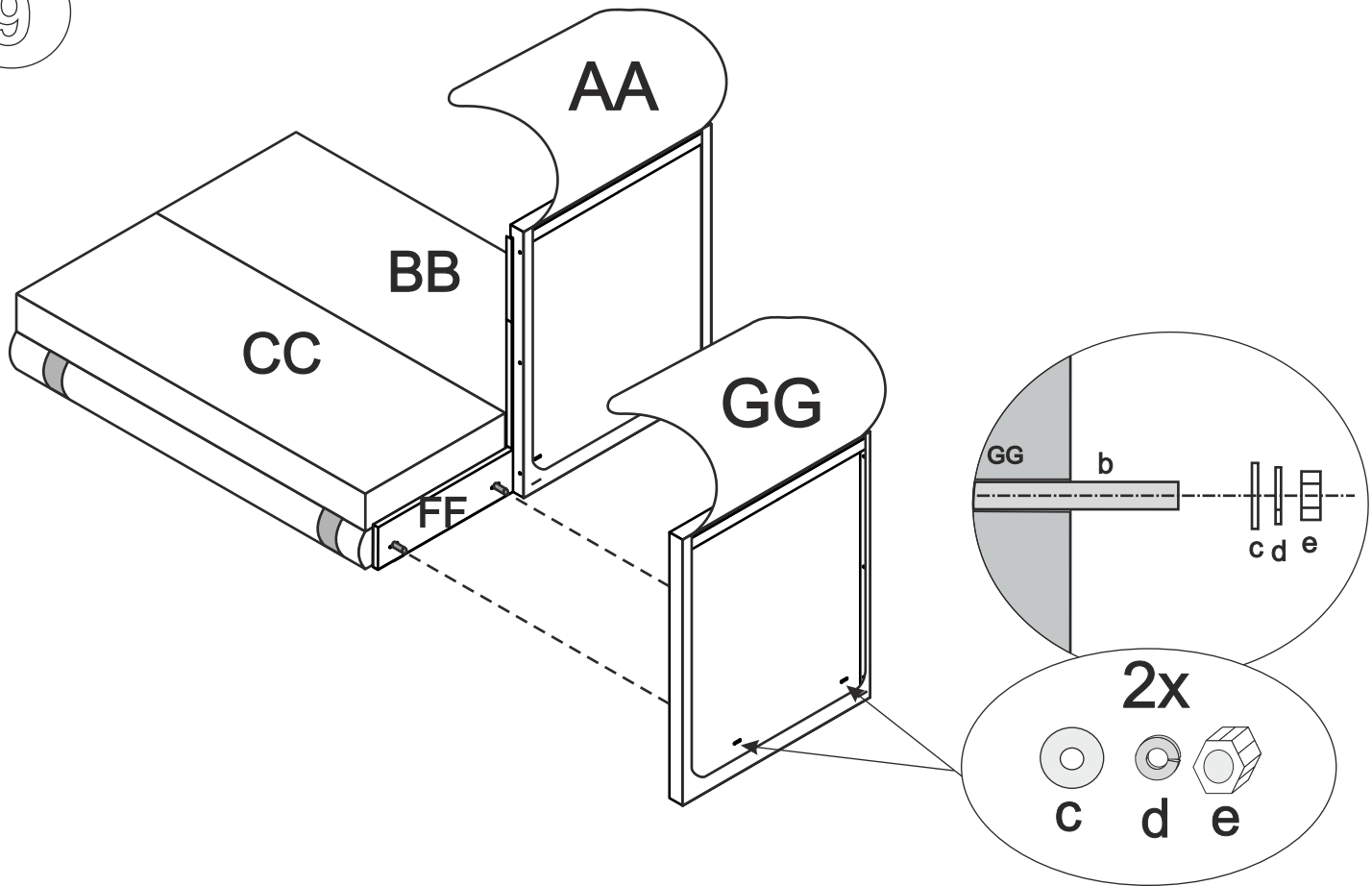
7



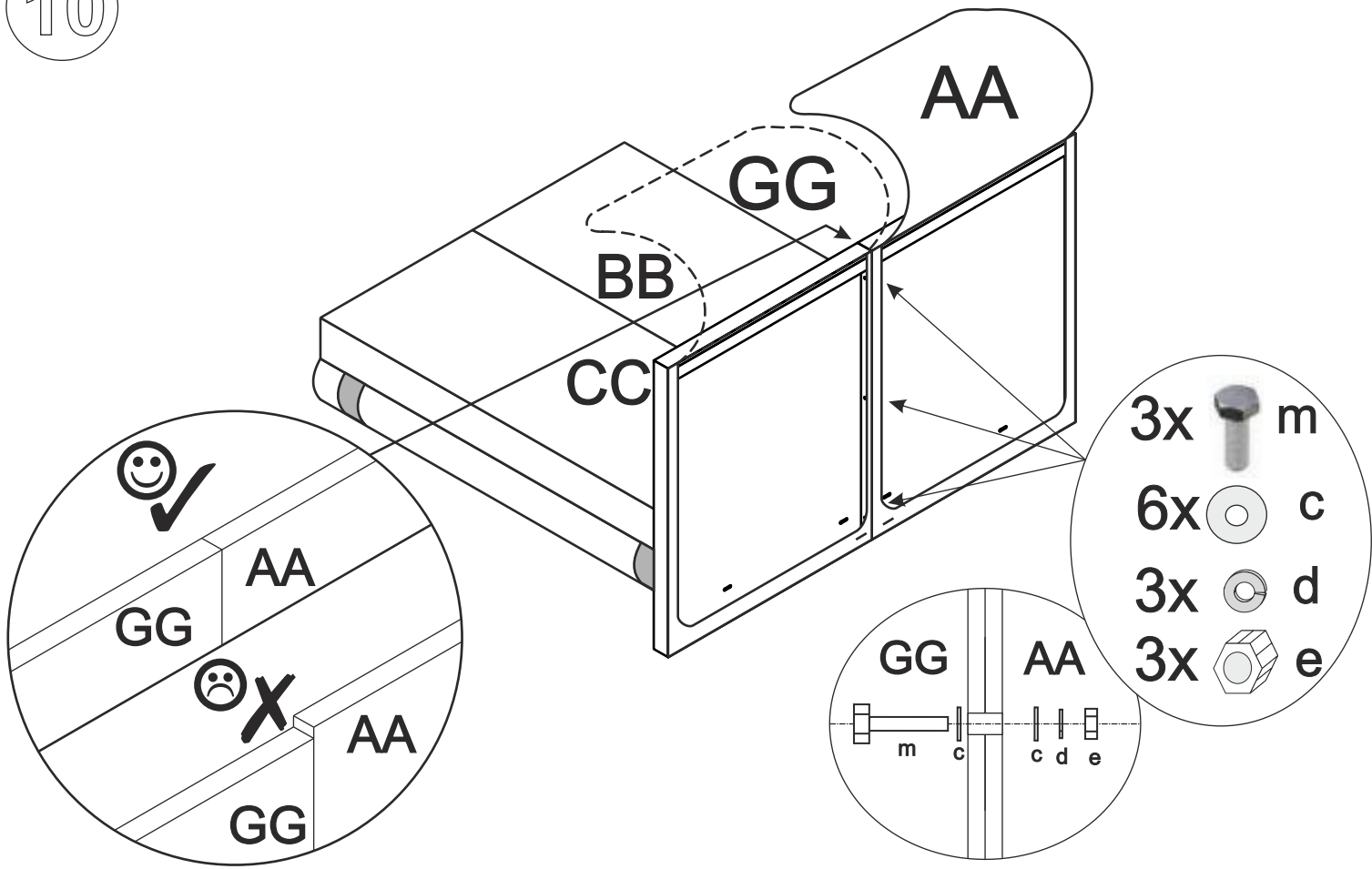
8



9



10



# COPENHAGEN 180 Hmix

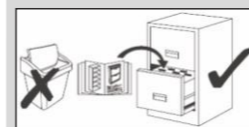
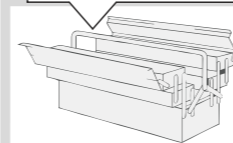
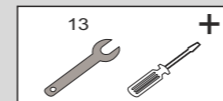
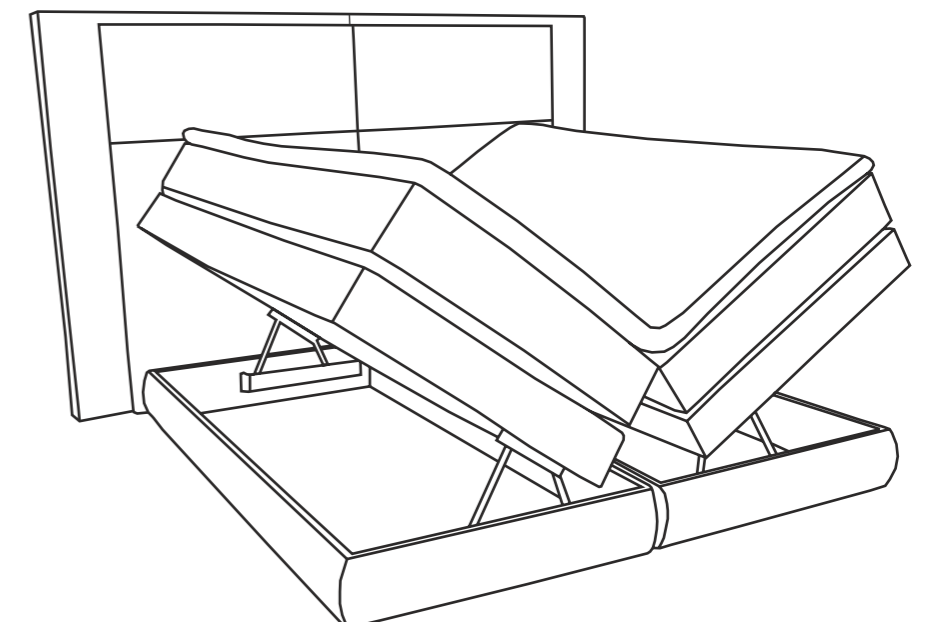
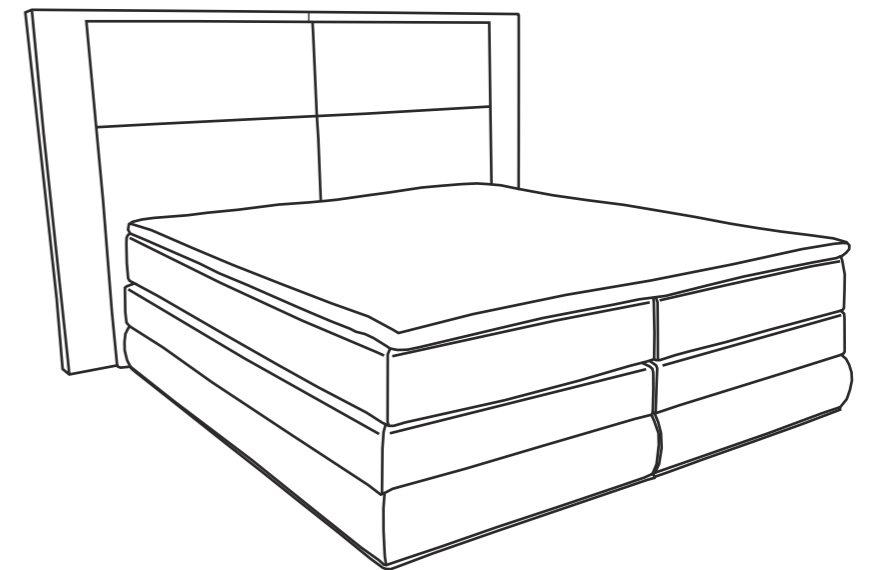


- DE Bedienungsanleitung
- PL Instrukcja użytkowania
- NL Instructies voor gebruik
- GB Instructions for use
- TR Kullanım Talimatı
- RU Инструкции по эксплуатации
- IT Istruzioni per l'uso
- FR Mode d'emploi
- RO Instrucțiuni de utilizare
- SK Návod na použitie
- CZ Návod k použití
- HU Használati utasítások



Name - Nazwa - Naam - Name - Isim - название  
Nome - Nom - Numele - Meno - Jméno - Neve

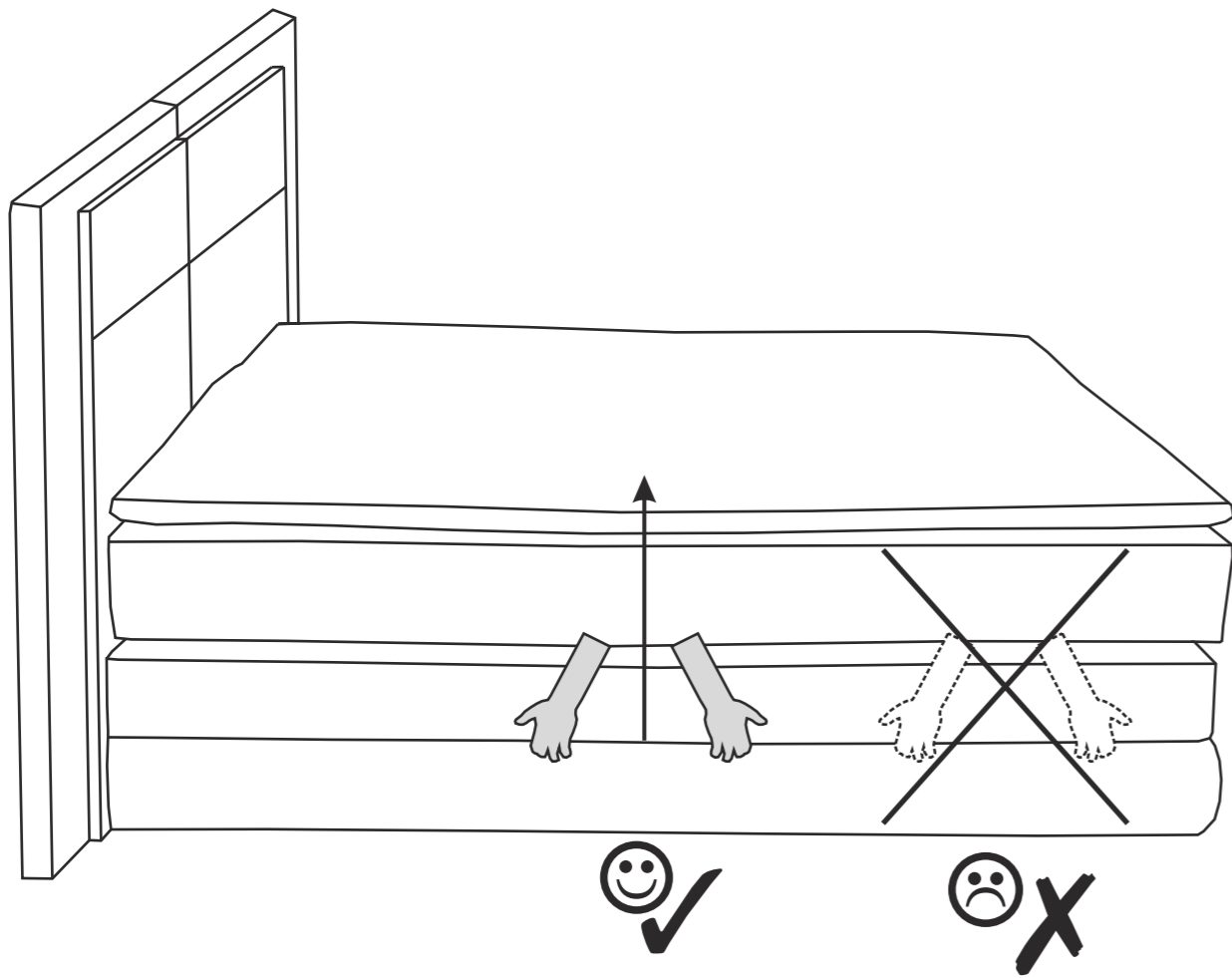
## COPENHAGEN 180 Hmix



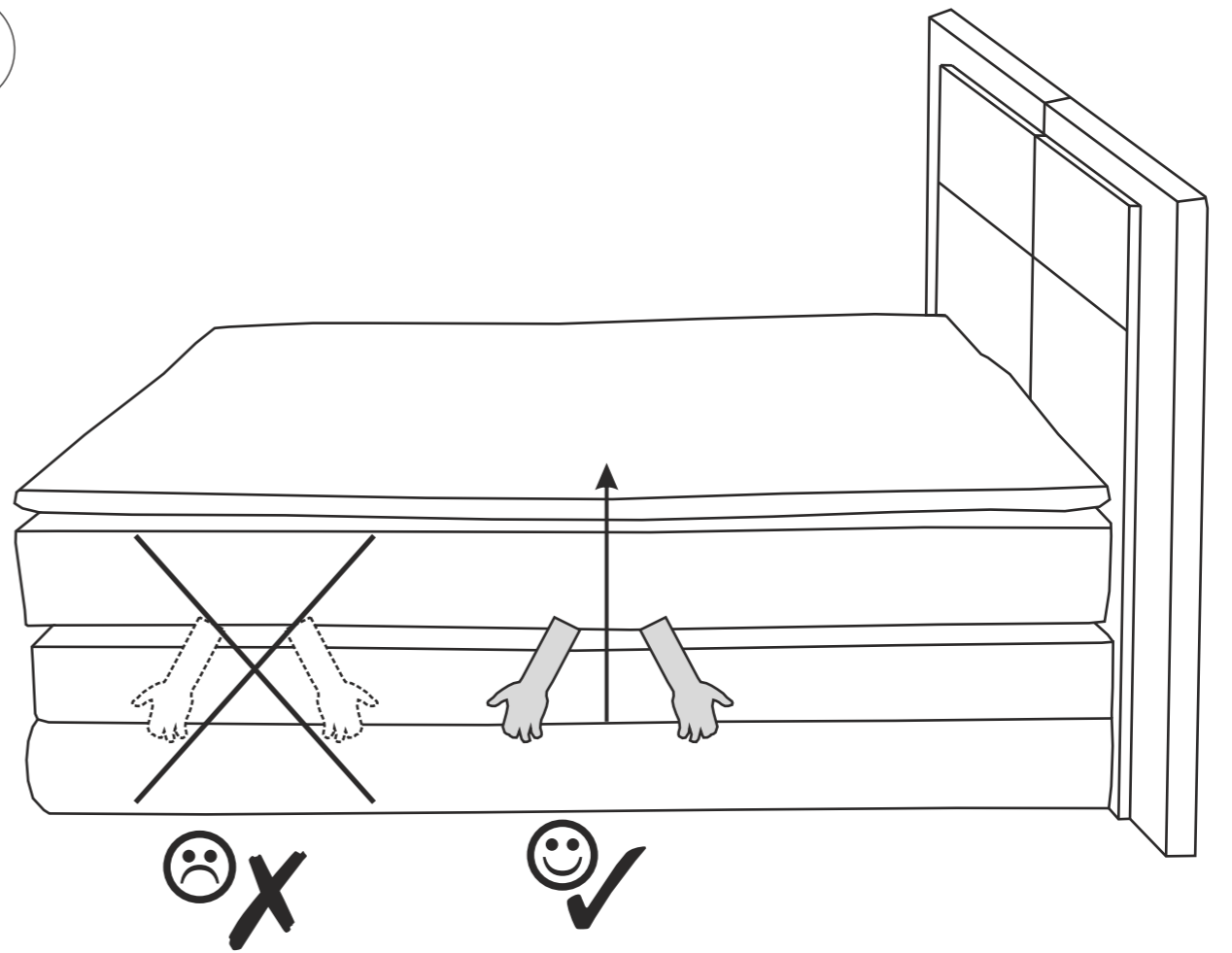
Ver: 03.08.23

COPENHAGEN 180 Hmix

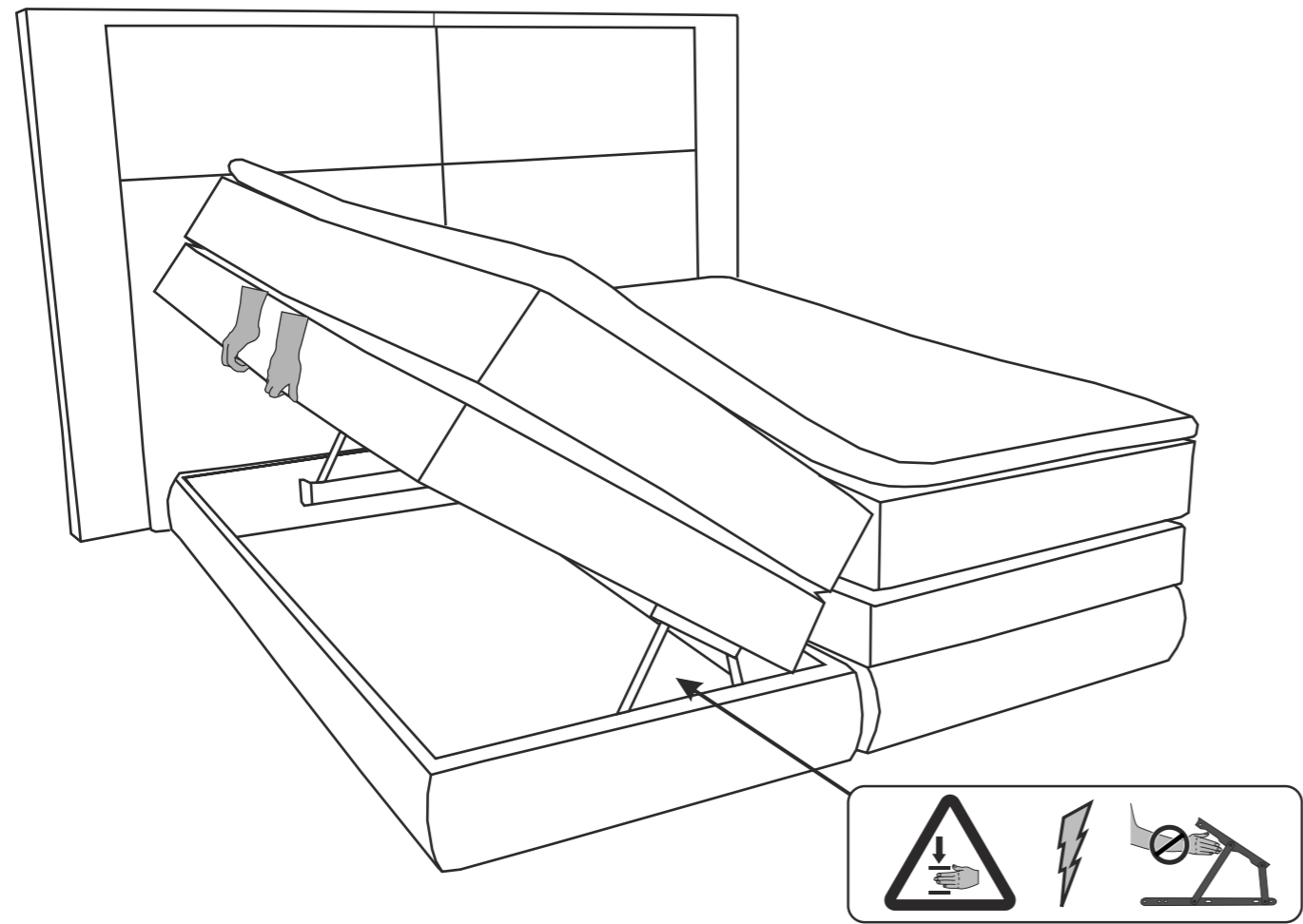
1



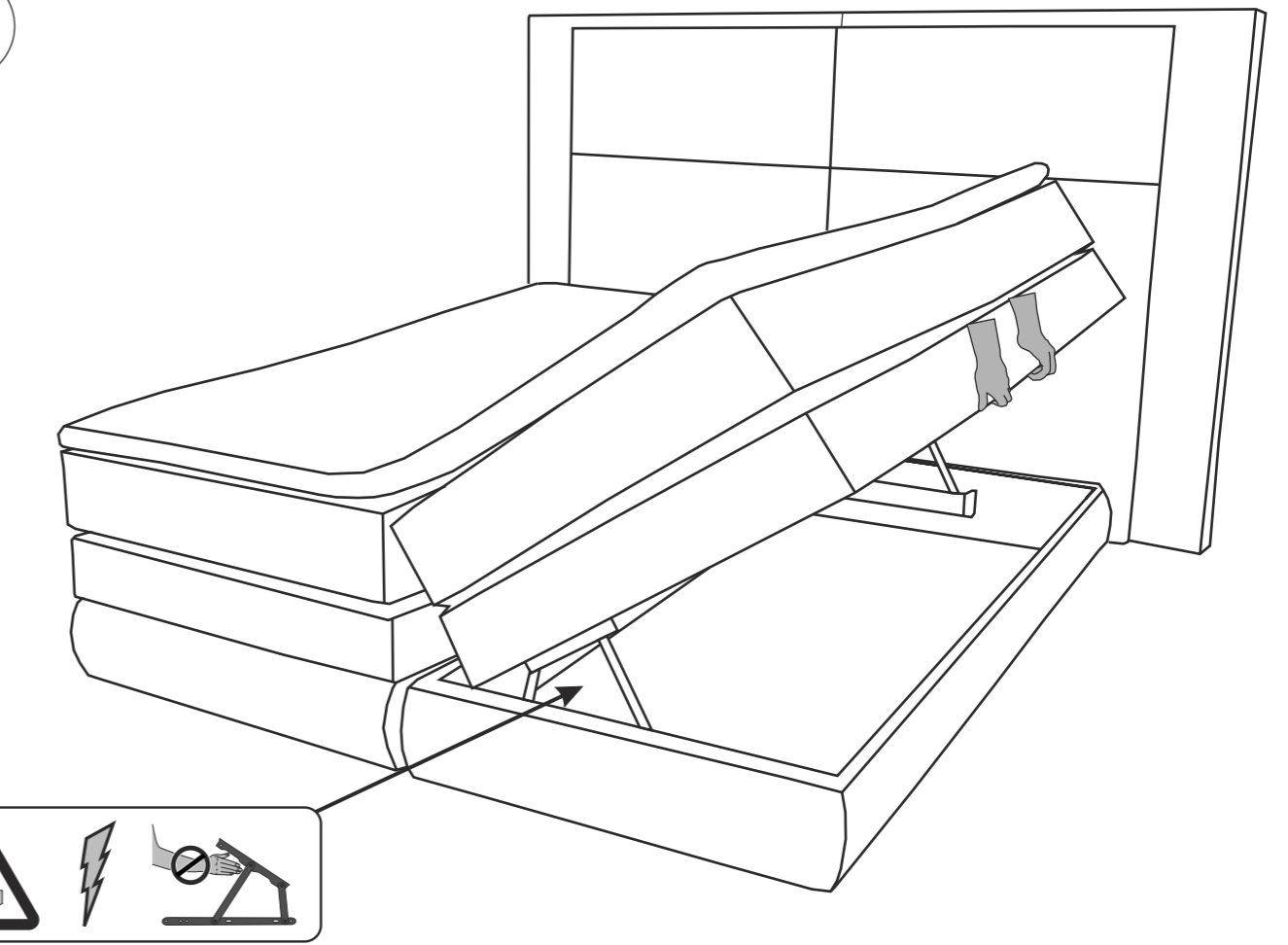
3



2



4



COPENHAGEN 180 Hmix

COPENHAGEN 180 Hmix