

SINGER®

3342 Bedienungsanleitung

WICHTIGE SICHERHEITSHINWEISE

Diese Haushaltsnähmaschine wurde im Einklang mit IEC/EN 60335-2-28 entwickelt und konstruiert.

WICHTIGE SICHERHEITSHINWEISE

Bei der Verwendung von elektrischen Geräten sind stets die grundlegenden Sicherheitsvorkehrungen zu beachten. Zusätzlich gilt:

Lesen Sie die Gebrauchsanleitung für Ihre Maschine vor der erstmaligen Benutzung aufmerksam durch. Bewahren Sie die Anleitung an einem geeigneten Platz in der Nähe der Maschine auf. Denken Sie bei einer Übergabe der Maschine an Dritte daran, die Anleitung mit auszuhändigen.

VORSICHTSMASSNAHMEN - ZUR VERMEIDUNG VON STROMSCHLÄGEN:

- Lassen Sie eine Nähmaschine nicht unbeaufsichtigt, wenn sie an das Stromnetz angeschlossen ist. Trennen Sie die Nähmaschine unmittelbar nach Gebrauch vom Stromnetz und ebenso vor dem Reinigen, bei Entfernen der Gehäuseabdeckung, beim Ölen und allen anderen in dieser Gebrauchsanleitung genannten Wartungsarbeiten.

ACHTUNG - ZUR VERMEIDUNG VON VERBRENNUNGEN, BRÄNDEN, STROMSCHLÄGEN UND VERLETZUNGEN:

- Gestatten Sie nicht, dass die Nähmaschine als Spielzeug verwendet wird. Erhöhte Vorsicht ist geboten, wenn die Nähmaschine von oder in der Nähe von Kindern verwendet wird.
- Die Nähmaschine darf nur für die in dieser Gebrauchsanleitung beschriebenen Zwecke verwendet werden. Verwenden Sie ausschließlich das vom Hersteller empfohlene und in dieser Gebrauchsanleitung aufgelistete Zubehör.

- Benutzen Sie die Nähmaschine nicht, wenn das Netzkabel oder der Netzstecker beschädigt ist, die Nähmaschine nicht richtig funktioniert, sie zu Boden oder ins Wasser gefallen ist oder in irgendeiner Art und Weise beschädigt wurde. Lassen Sie die Nähmaschine von einem autorisierten Kundendienst in Ihrer Nähe untersuchen, reparieren, elektrisch oder mechanisch einstellen.
- Achten Sie bei der Benutzung der Nähmaschine darauf, dass die Lüftungsschlitze nicht abgedeckt sind. Sie müssen außerdem darauf achten, dass die Lüftungsschlitze der Näh- und Stickmaschine und des Fußanlassers nicht durch Fusseln, Staub oder herabhängende Stoffe abgedeckt werden.
- Berühren Sie keine beweglichen Teile. Besondere Vorsicht ist im Bereich der Nähmaschinennadel geboten.
- Verwenden Sie immer die korrekte Stichplatte. Eine falsche Platte kann zu Nadelbruch führen.
- Verwenden Sie keine verbogenen Nadeln.
- Schieben oder ziehen Sie den Stoff nicht beim Nähen. Die Nadel kann sich sonst verbiegen oder brechen.
- Tragen Sie eine Schutzbrille.
- Schalten Sie für Arbeiten im Nadelbereich, wie Einfädeln der Nadel, Wechseln der Nadel, Einfädeln des Unterfadens oder Wechseln des Nähfußes usw., immer zuerst die Nähmaschine aus ("O").
- Achten Sie darauf, dass keine Gegenstände in die Lüftungsschlitze eindringen.
- Benutzen Sie die Maschine nicht im Freien.
- Verwenden Sie die Maschine nicht in Räumen, in denen Aerosole (Sprays) verwendet werden oder Sauerstoff zugeführt wird.
- Stellen Sie zuerst alle Schalter auf ("O"), bevor Sie den Netzstecker aus der Steckdose ziehen.
- Ziehen Sie den Stecker niemals am Kabel aus der Steckdose. Ergreifen Sie stets den Stecker, nicht das Kabel.

- Mit dem Fußanlasser wird die Maschine bedient. Achten Sie darauf, dass keine Objekte darauf liegen/stehen.
- Benutzen Sie die Nähmaschine nicht, wenn sie nass ist.
- Eine defekte oder zerbrochene LED-Lampe muss, zur Vermeidung von Gefahren, vom Hersteller, dessen Kundendienst oder einer gleichermaßen qualifizierten Person ausgetauscht werden.
- Wenn das am Fußanlasser befestigte Netzkabel beschädigt ist, muss es, zur Vermeidung von Gefahren, vom Hersteller, dessen Kundendienst oder anderem qualifizierten Personal ausgetauscht werden.
- Diese Nähmaschine ist doppelt isoliert. Verwenden Sie nur Original-Ersatzteile. Siehe die Hinweise für die Wartung von doppelt isolierten Geräten.

DIESE SICHERHEITSHINWEISE GUT AUFBEWAHREN NUR FÜR EUROPA:

Dieses Gerät kann von Kindern ab einem Alter von 8 Jahren und Personen mit eingeschränkten physischen, sensorischen oder mentalen Fähigkeiten oder mangelnder Erfahrung und Kenntnisse verwendet werden, wenn diese unter Aufsicht stehen oder Anweisungen zum sicheren Gebrauch des Geräts erhalten haben und die damit verbundenen Gefahren verstehen. Kinder dürfen nicht mit dem Gerät spielen. Reinigungs- und Instandhaltungsarbeiten dürfen von Kindern nur unter Aufsicht durchgeführt werden.

Der Geräuschpegel bei normalen Betriebsbedingungen liegt unter 75 dB(A).

Die Nähmaschine darf nur mit einem Fußanlasser Typ KD-1902, FC-1902 (110-120V area) / KD-2902, FC-2902A, FC-2902C, FC-2902D (220-240V area) von ZHEJIANG FOUNDER MOTOR CORPORATION LTD. (China) betrieben werden. / 4C-316B (110-125V area) / 4C-316C (127V area) / 4C-326C (220V area) / 4C-326G (230V area) / 4C-336G (240V area) / 4C-336G (220-240V area) von Wakaho Electric Ind. Co., Ltd. (Vietnam) betrieben werden.

FÜR LÄNDER AUßERHALB EUROPAS:

Diese Nähmaschine ist nicht für die Verwendung von Personen mit reduzierten physischen, sensorischen bzw. mentalen Fähigkeiten oder fehlender Erfahrung und Kenntnis vorgesehen (einschließlich Kinder), es sei denn, sie werden beim Gebrauch der Nähmaschine von einer für ihre Sicherheit verantwortlichen Person beaufsichtigt oder angeleitet. Kinder sind zu beaufsichtigen um sicherzustellen, dass sie nicht mit der Nähmaschine spielen.

Der Geräuschpegel bei normalen Betriebsbedingungen liegt unter 75 dB(A).

Die Nähmaschine darf nur mit einem Fußanlasser Typ KD-1902, FC-1902 (110-120V area) / KD-2902, FC-2902A, FC-2902C, FC-2902D (220-240V area) von ZHEJIANG FOUNDER MOTOR CORPORATION LTD. (China) betrieben werden. / 4C-316B (110-125V area) / 4C-316C (127V area) / 4C-326C (220V area) / 4C-326G (230V area) / 4C-336G (240V area) / 4C-336G (220-240V area) von Wakaho Electric Ind. Co., Ltd. (Vietnam) betrieben werden.

WARTUNG VON DOPPELT ISOLIERTEN GERÄTEN

Ein doppelt isoliertes Gerät ist nicht geerdet, sondern hat zwei Isoliersysteme. Ein doppelt isoliertes Gerät hat weder eine Erdung, noch sollte eine Erdung nachträglich hinzugefügt werden. Die Wartung eines doppelt isolierten Geräts erfordert besondere Pflege und Kenntnis des Systems und sollte ausschließlich von qualifiziertem Servicepersonal vorgenommen werden. Die Ersatzteile für ein doppelt isoliertes Gerät müssen mit den Teilen im Gerät identisch sein. Ein doppelt isoliertes Gerät ist mit der Aufschrift DOPPELTE ISOLIERUNG (DOUBLE INSULATION) oder DOPPELT ISOLIERT (DOUBLE INSULATED) gekennzeichnet.

Herzlichen Glückwunsch!

Wir gratulieren zum Kauf Ihrer SINGER®-Nähmaschine, die Ihnen das Nähen, Schneiden und Ausbessern erleichtert und die Voraussetzung schafft, Ihre eigene Kreativität zu entfalten. Sie werden schnell feststellen wie leicht und einfach Ihre neue SINGER®-Nähmaschine zu handhaben ist.

Um die vielen Möglichkeiten der Nähmaschine richtig kennenzulernen, empfehlen wir Ihnen, die Bedienungsanleitung in Ruhe durchzulesen und die Funktionen Schritt für Schritt an der Maschine praktisch zu erproben.

Damit Sie immer vom neuesten Stand der Technik profitieren können, behält sich der Hersteller das Recht vor, Ausstattung, Design oder Zubehör ohne vorherige Ankündigung zu ändern.

SINGER® ist ein eingetragenes Warenzeichen von The Singer Company Limited S.à.r.l. oder zugehörigen Tochterunternehmen.

©2016 The Singer Company Limited S.à.r.l. oder zugehörige Tochterunternehmen.
Alle Rechte vorbehalten.

☐ Inhaltsverzeichnis

Grundlagen der Nähmaschine

Beschreibung der Maschine.....	1-2
Maschine an das Netz anschließen	3
Lüfterhebel	4
Zubehör.....	5

Einfädeln der Nähmaschine

Unterfaden aufspulen.....	6
Einsetzen der Spule	7
Einfädeln des Oberfadens.....	8
Automatischer Nadeleinfädler.....	9
Unterfaden heraufholen	10
Oberfadenspannung	11

Nähen

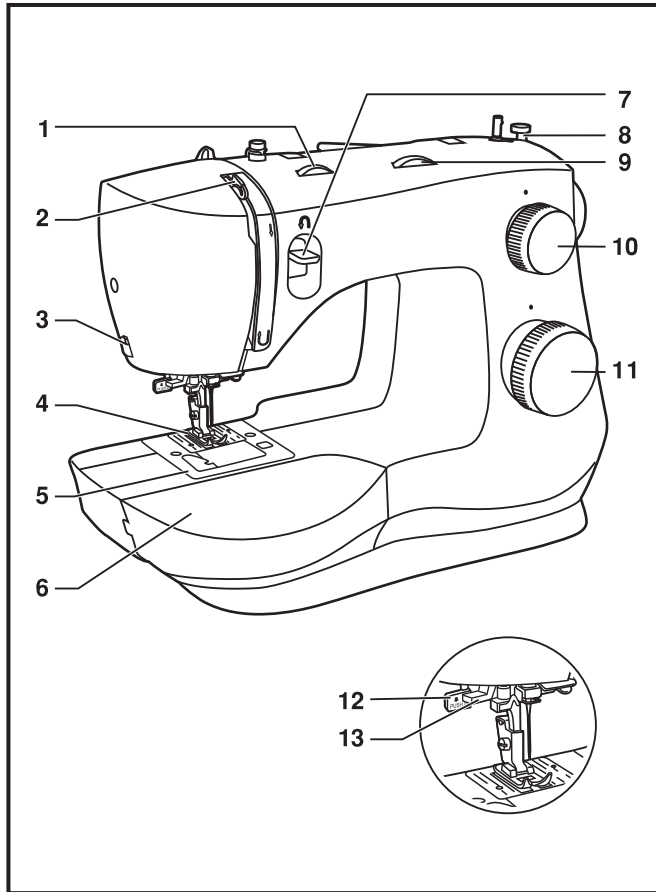
Wahl des Musters	12
Stichbreiten- und Stichlängenrad	13
Nähen von Geradstichen	14
Vernähen.....	15
Naht beenden.....	15
Faden abschneiden.....	15
Wahl von Elastikstichen	16
Blindstich.....	17
Knopflöcher nähen.....	18
Annähen von Knöpfen.....	19

Allgemeine Informationen

Anschiebetisch befestigen	20
Montieren des Nähfußhalter.....	21
Stoff/ Nadel/ Faden-Tabelle.....	22
Stopfplatte.....	23

Pflege und Fehlerbehebung

Einsetzen und Wechseln von Nadeln	24
Säubern des Transportebereichs und des Greifers	25
Behebung von Störungen	26



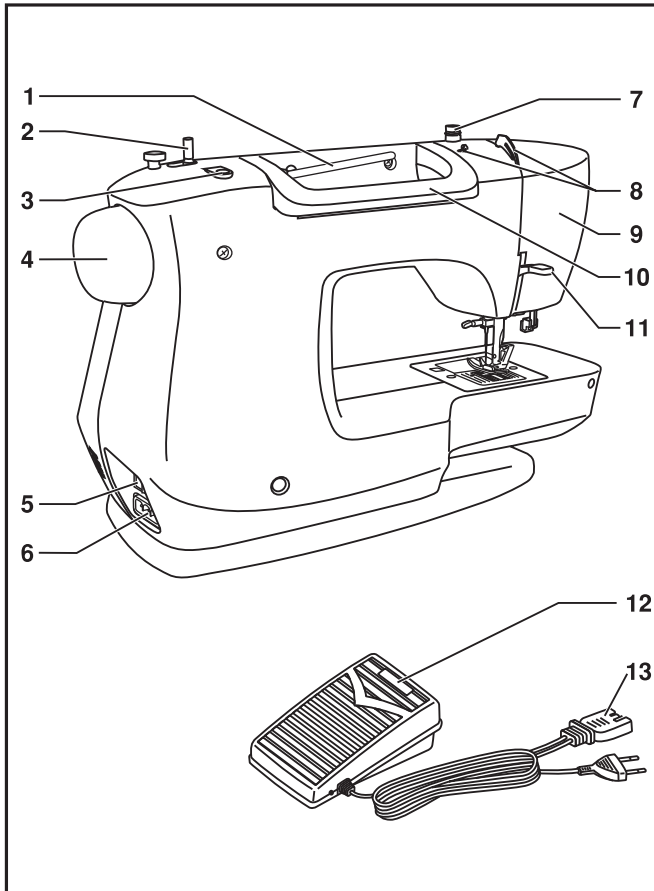
□ Beschreibung der Maschine

1. Fadenspannung
2. Fadengeber
3. Fadenabschneider
4. Nähfuß
5. Stichplatte
6. Anschiebetisch
7. Hebel zum Rückwärtsnähen
8. Spulerstopper
9. Stichbreitenrad
10. Stichlängenrad
11. Stichwählrad
12. Knopflochhebel
13. Automatischer Nadeleinfädler

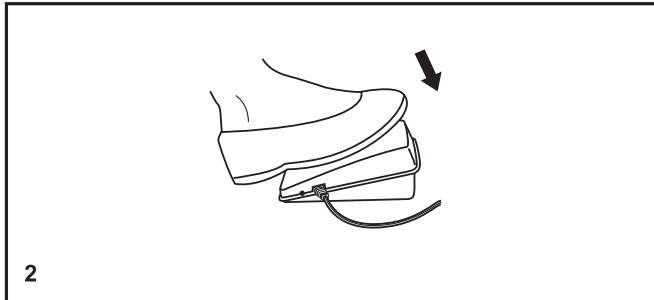
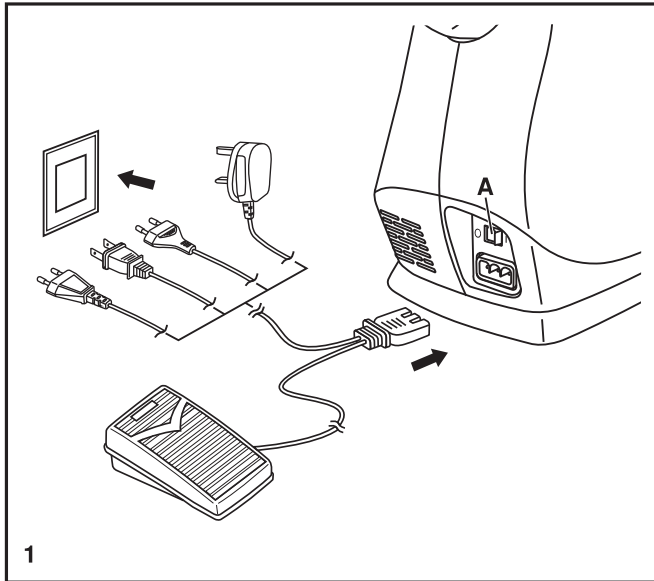
Auspacken

- Stellen Sie den Karton auf eine stabile, ebene Unterlage. Heben Sie die Nähmaschine aus dem Karton und entfernen Sie die äußere Verpackung.
- Entfernen Sie das äußere Verpackungsmaterial und die Kunststoffolie.

□ Beschreibung der Maschine



1. Waagrecht Garnhalter
2. Spuler
3. Bohrung für zweiten Garnhalter
4. Handrad
5. Lichtschalter, Netzschalter
6. Stecker
7. Fadenspannung für Spuler
8. Oberfadenführung
9. Oberfadenführung
10. Tragegriff
11. Lüfterhebel
12. Fußanlasser
13. Netzstecker



Maschine an das Netz anschließen

Schließen Sie die Maschine wie abgebildet an. (1)
Verwenden Sie für den Stecker auch die richtige Steckdose.

Achtung:

Stecken Sie die Maschine aus, wenn sie nicht in Betrieb ist.

Fußanlasser

Der Fußanlasser regelt die Geschwindigkeit mit der sie nähen wollen. (2)

Achtung:

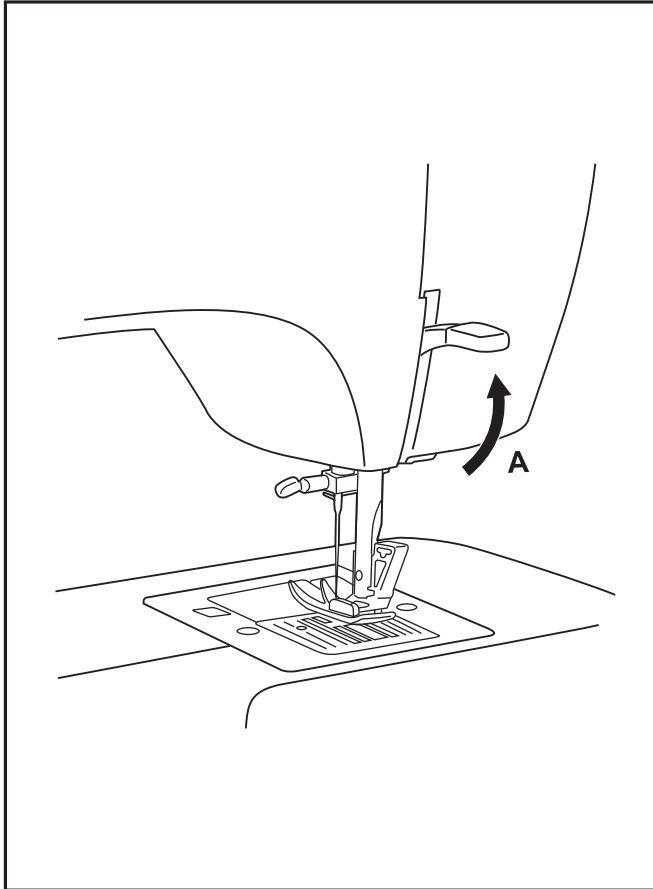
Falls Sie Probleme mit dem Netzstecker haben, fragen Sie einen qualifizierten Elektriker.

Nählicht

Drücken Sie den Hauptschalter (A) um das Licht und den Strom einzuschalten.

Achtung:

Wenden Sie sich an einen qualifizierten Techniker, wenn es beim Anschließen der Maschine ans Stromnetz Zweifel gibt.

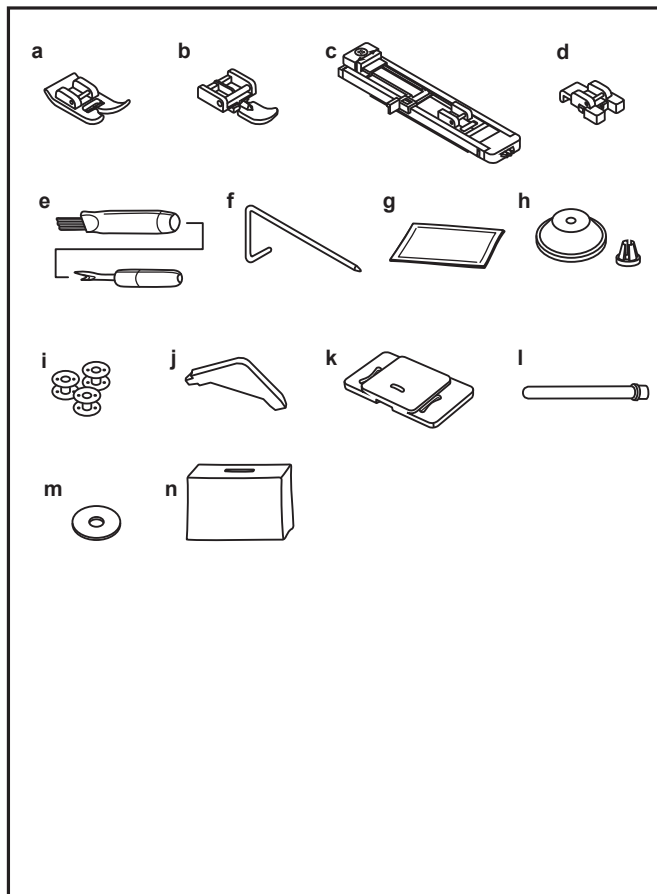


Lüfterhebel

Wenn Sie mehrlagig nähen, dann kann der Fuß mit dem Lüfterhebel in eine höhere Position gehoben werden (A).

Hinweis:

Ihre Nähmaschine SINGER® wurde so entwickelt, dass sie bei normaler Zimmertemperatur das beste Stichergebnis erzielt. Extrem hohe oder niedrige Temperaturen können sich negativ auf das Nähergebnis auswirken.



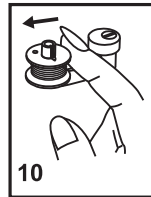
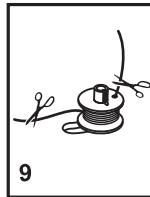
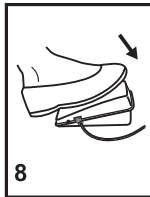
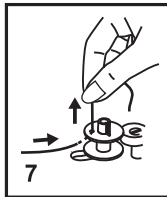
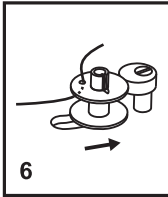
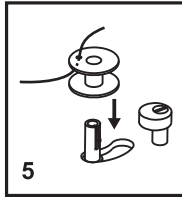
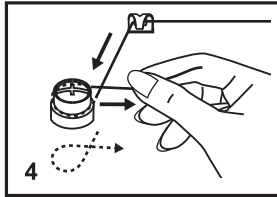
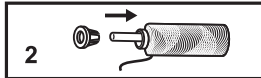
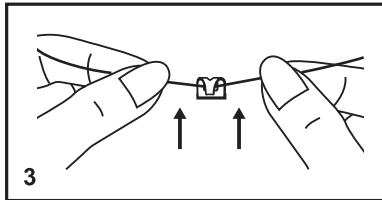
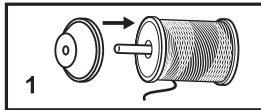
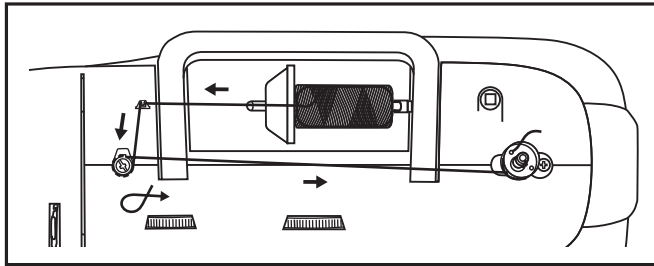
Zubehör

Zubehör

- a. Allzweckfuß
- b. Reißverschlussfuß
- c. Knopflochfuß
- d. Knopfannähfuß
- e. Pinsel/Nahttrenner
- f. Kanten-/Quiltführung
- g. Nadelsortiment
- h. Großer und kleiner Garnhalter
- i. Spulen
- j. Schraubenzieher
- k. Stopfplatte
- l. Zusätzlicher Garnhalter
- m. Filzscheibe für Garnhalter
- n. Schutzhaube

Sonderzubehör

Mehr Informationen zu optionalem Zubehör, wie Nähfüße und Zubehörteile die Sie für Ihre Nähmaschine verwenden können, finden Sie unter www.singer.com.

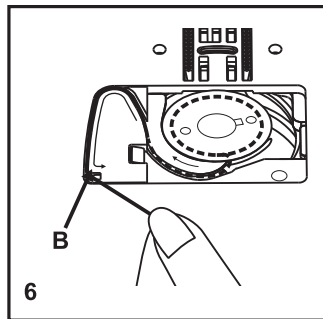
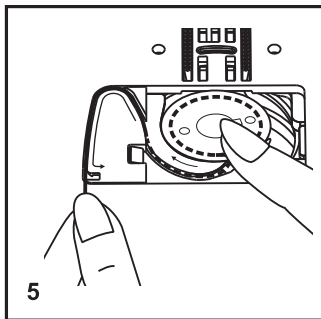
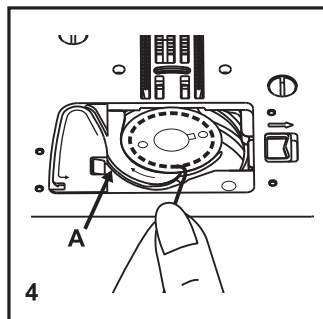
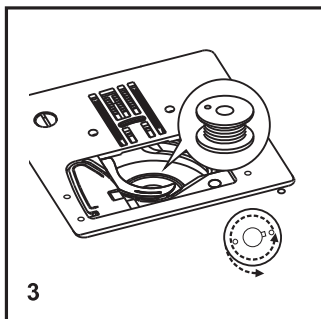
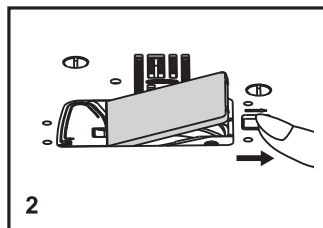
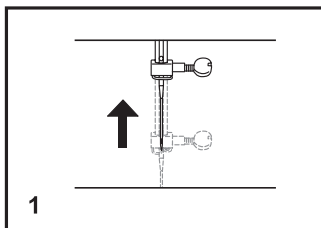


☐ Unterfaden aufspulen

- Schieben Sie die Garnspule auf den Nähgarnhalter und befestigen Sie diese mit der Fadenablaufscheibe. (1/2)
- Legen Sie den Faden in die Fadenführung ein. (3)
- Ziehen Sie den Faden im Uhrzeigersinn durch die Spannungsscheibe. (4)
- Fädeln Sie das Fadenende durch das kleine Loch in der Spule und setzen diese auf die Spulvorrichtung auf. (5)
- Schieben Sie die Spule nach rechts. (6)
- Halten Sie den Faden beim Spulen fest, bis er fixiert ist.
- Nach dem Spulen schneiden Sie den Faden ab. (9)
- Spule nach links schieben (10) und von der Spulvorrichtung abnehmen.

Hinweis:

Wenn der Spuler auf die Funktion "Spulen" eingestellt ist, lässt sich weder die Maschine starten noch das Handrad drehen. Zum Nähen müssen Sie die Spulvorrichtung nach links (auf die Funktion "Nähen") schieben.



□ Einsetzen der Spule

- Beim Einsetzen oder Entfernen der Spule müssen Nadel und Nähfuß vollständig angehoben werden. (1)
- Entfernen Sie die Spulenabdeckung und die Spule. (2)
- Setzen Sie die Spule in die Spulenkapsel so ein, dass der Faden gegen den Uhrzeigersinn läuft (Pfeil). (3)
- Ziehen Sie den Faden durch den Schlitz (A). (4)
- Halten Sie mit der Fingerspitze sanft die Spule fest.
- Legen Sie Ihren Finger leicht oben auf die Spule und führen Sie den Faden in die Fadenführung wie gezeigt. (5)
- Um das Fadenende zu kürzen, ziehen Sie ihn nach vorne auf sich zu und schneiden ihn mit dem Fadenschneider an Punkt (B). Setzen Sie die Spulenabdeckung wieder auf. (6)

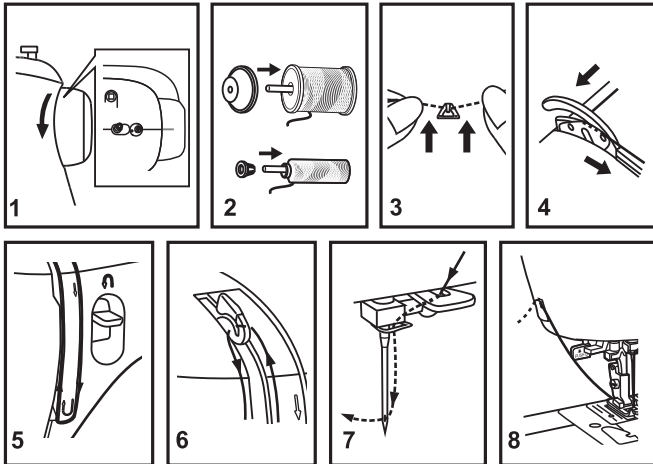
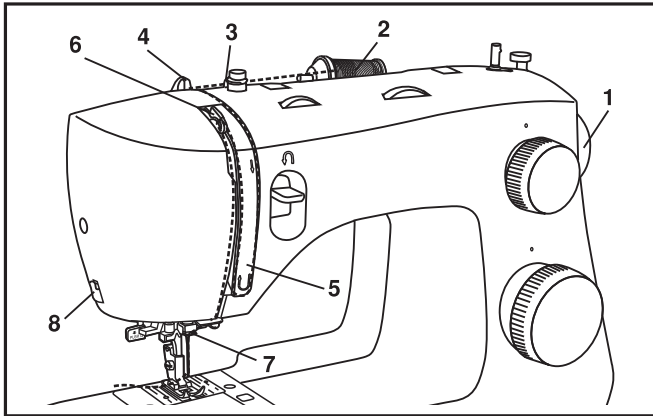
Achtung:

Schalten Sie vor dem Einsetzen oder Herausnehmen der Spule den Netzschalter auf "O".

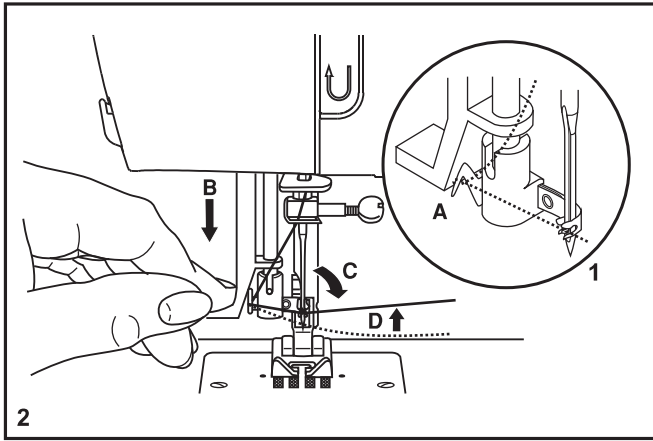
□ Einfädeln des Oberfadens

Das Einfädeln des Oberfadens ist einfach, muss jedoch unbedingt richtig ausgeführt werden, da sonst diverse Probleme beim Nähen auftreten können.

- Bringen Sie die Nadel in Hochstellung (1) und drehen Sie das Handrad so lange entgegen dem Uhrzeigersinn, bis die Nadel eben beginnt, sich abwärts zu bewegen, um die Spannungsscheiben zu lösen.
Hinweis: Aus Sicherheitsgründen wird dringend empfohlen, dass Sie die Maschine vor dem Einfädeln ausschalten.
- Heben Sie den Garnrollenstift an. Stecken Sie eine Garnrolle so auf den Halter, dass der Faden wie abgebildet von der Rolle läuft. Bei kleinen Garnrollen sollte die schmale Seite des Garnrollenständers neben der Garnrolle positioniert werden. (2)
- Ziehen Sie den Faden wie abgebildet von der Garnrolle durch die Oberfadenführung (3) und dann durch die Vorspannungsfeder. (4)
- Fädeln Sie den Faden durch das Spannungsmodul, indem Sie den Faden erst im rechten Schlitz nach unten und dann im linken Schlitz wieder nach oben führen (5). Dabei ist es hilfreich, wenn Sie den Faden zwischen der Garnrolle und Fadenführung festhalten.
- Führen Sie den Faden ganz oben von rechts nach links durch die Öse des Fadenhebels und anschließend wieder nach unten. (6)
- Führen Sie jetzt das Garn hinter die horizontale Fadenführung und anschließend hinter den dünnen Steg an der Nadelhalterung (7) und weiter nach unten zum Nadelöhr. Fädeln Sie das Garn von vorne nach hinten in das Nadelöhr.
- Ziehen Sie den Faden ca. 20 cm unter dem Nähfuß nach hinten heraus. Schneiden Sie den Faden mit dem integrierten Fadenschneider auf die richtige Länge zu. (8)

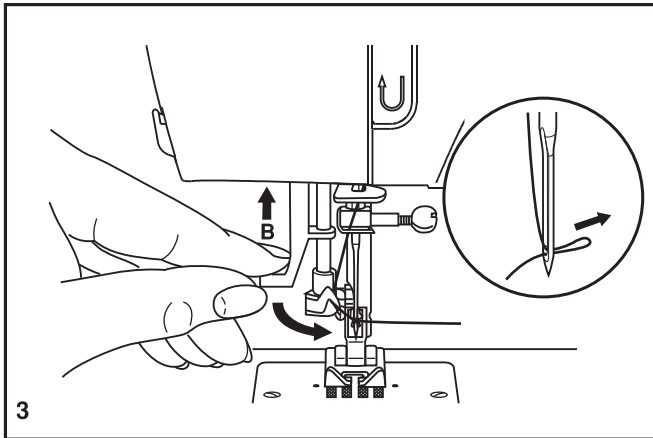


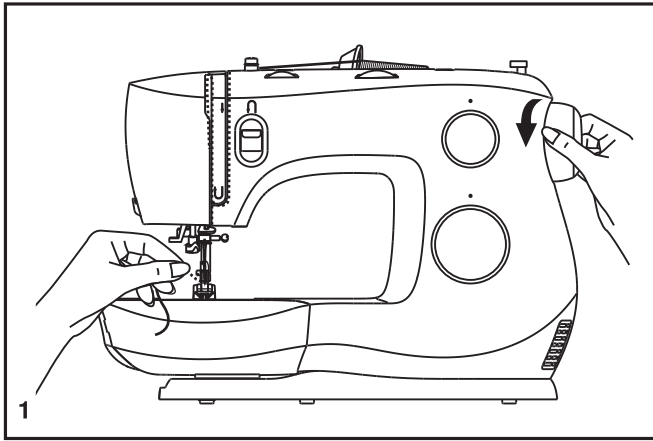
□ Automatischer Nadeleinfädler



- Bringen Sie die Nadel in ihre höchste Stellung.
- Führen Sie den Faden um die Fadenführung (A). (1)
- Drücken Sie den Hebel (B) so weit es geht nach unten. (2)
- Der Einfädler nimmt automatisch die Einfädelposition (C) ein.
- Führen Sie den Faden vor die Nadel von unten nach oben um den Haken (D).
- Lassen Sie den Hebel (B) los. (3)
- Ziehen Sie den Faden durch das Nadelöhr.

Achtung:
Schalten Sie den Hauptschalter aus (auf "O")!



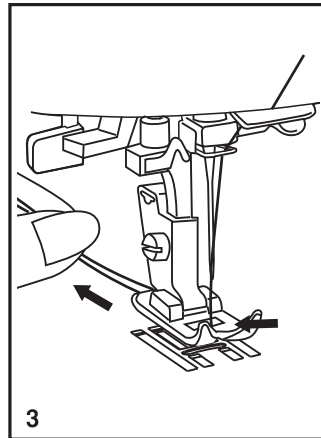
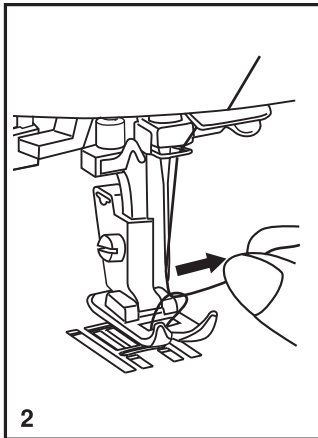


☐ Unterfaden heraufholen

Halten Sie den Oberfaden mit der linken Hand und drehen Sie das Handrad mit der rechten Hand. (1)

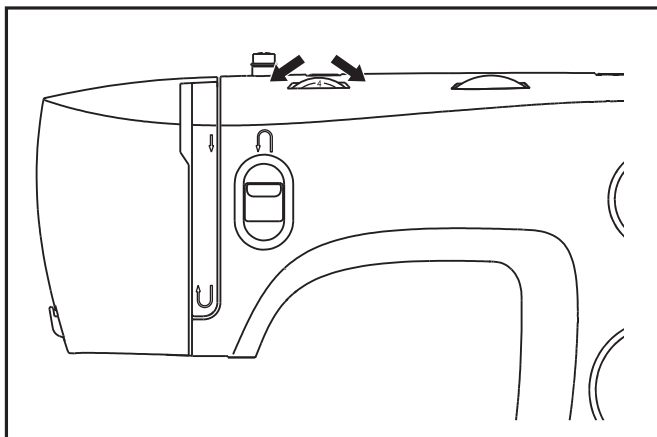
Hinweis:

Sollten Probleme beim Hochziehen des Unterfadens auftreten, so stellen Sie sicher, dass sich der Faden nicht in der Spulenkapsel bzw. im ausziehbaren Anschlagetisch verfangen hat.



Ziehen Sie den Oberfaden vorsichtig nach oben, damit der Unterfaden hochkommt. (2)

Ziehen Sie nun beide Fäden unter dem Nähfuß ca. 15 cm nach hinten. (3)



□ Oberfadenspannung

Oberfadenspannung

Die normale Spannungseinstellung ist auf "4".

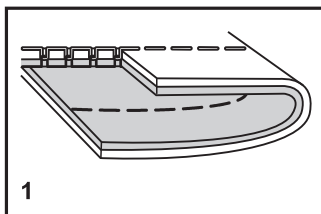
Um die Spannung zu erhöhen, drehen Sie den Spannungsknopf auf die nächst höhere Nummer.

Um die Spannung zu lockern, drehen Sie den Spannungsknopf auf die nächst niedrigere Nummer.

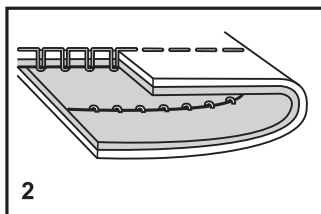
1. Normale Fadenspannung für Geradstich.
2. Die Fadenspannung ist zu locker. Drehen Sie den Spannungsknopf höher.
3. Die Fadenspannung ist zu fest: Drehen Sie den Spannungsknopf auf eine niedrigere Nummer.
4. Normale Fadenspannung bei Zick-Zack-Stich und Zierstichen.

Fadenspannung verringern

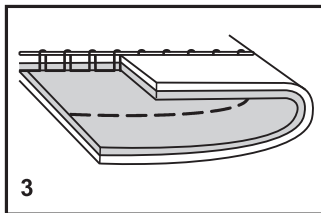
Die Unterfadenspannung ist exakt ab Fabrik eingestellt, die Spannung muss nicht angepasst werden.



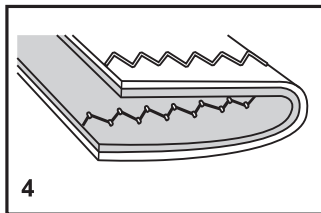
1



2



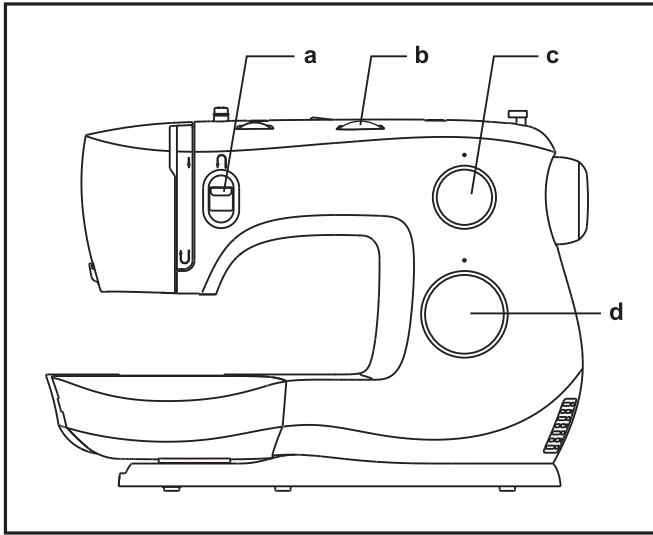
3



4

Bitte beachten Sie:

- Eine exakte Fadenspannung ist entscheidend für ein sauberes Nähergebnis.
- Es gibt keine allgemein gültige Fadenspannungseinstellung für alle Stoffe und alle Fadenstärken. Die Spannung muss je nach Stoff oder Faden neu reguliert werden.
- Eine ausgewogene Spannung (Ober- und Unterfaden gleich fest) ist nur bei Geradstich sinnvoll. Bei Zierstichen oder beim Zick-Zack-Stich sollte die Fadenspannung so eingestellt werden, dass der Oberfaden etwas lockerer ist als der Unterfaden.
- 90% aller Einstellungen sind zwischen "3" - "5". (Normaleinstellung "4").
- Bei allen Zierstichen wird das Stichbild schöner, wenn die Oberfadenspannung etwas gelockert wird und die Verknötung von Ober- und Unterfaden auf der Unterseite des Stoffes zu sehen ist.



☐ Wahl des Musters

Die Übersicht auf dieser Seite gibt an, welche Stiche auf der Nähmaschine zur Verfügung stehen.

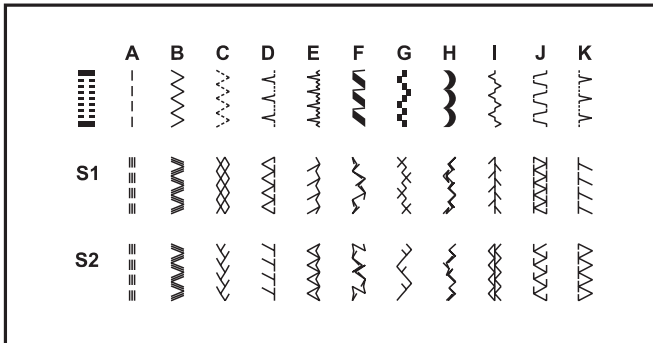
Die Stichmuster in der oberen Reihe werden auf dem Stichwählrad grau dargestellt. Zum Wählen der grau angezeigten Stiche müssen Sie das Stichwählrad drehen. (d)

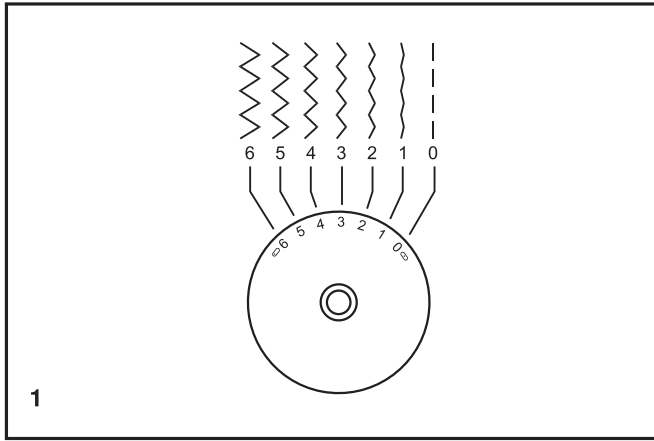
Verwenden Sie das Stichtlängenrad (c), um die Stichtlänge an Ihr Projekt anzupassen. Verwenden Sie dann das Stichbreitenrad (b), um die Stichbreite an Ihr Projekt anzupassen.

Um die anderen Muster zu erhalten, drehen Sie die Stichtlängenwahl auf "S1" oder "S2" und wählen das gewünschte Muster über die Stichauswahl.

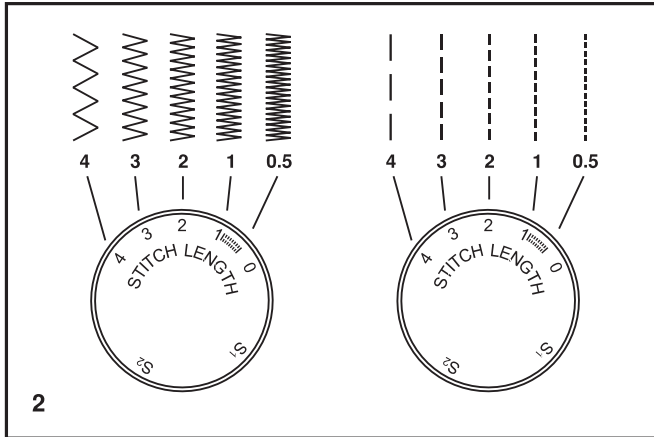
Das Stichwählrad lässt sich in beide Richtungen drehen.

- a. Hebel zum Rückwärtsnähen
- b. Stichbreitenrad
- c. Stichtlängenrad
- d. Stichwählrad





1



2

□ Stichbreiten- und Sticlängenrad

Funktion des Stichbreitenrads

Die maximale Stichbreite für Zickzackstiche beträgt 5 mm, die Breite lässt sich jedoch für jeden Stich reduzieren. Vergrößern oder verkleinern können Sie die Stichbreite, indem Sie das Einstellrad zwischen "0" und "6" hin und her bewegen. (1)

Über das Stichbreitenrad wird gleichzeitig die Endlos-Nadelposition für den Geradstich eingestellt. "0" für die Nadelposition Mitte, "6" für ganz links.

Funktion des Sticlängenrads beim Nähen mit Zickzackstich

Stellen Sie das Stichwählrad auf Zickzack ein.

Wenn Sie das Sticlängenrad in Richtung "0" drehen, nimmt die Stichtichte des Zickzackstiches zu.

Ordentliche Zickzackstiche erzielt man normalerweise mit einer Einstellung von "3" oder darunter. (2)

Sehr dichte Zickzackstiche bezeichnet man auch als Satinstiche. (2)

Funktion des Sticlängenrads beim Nähen mit Geradstich

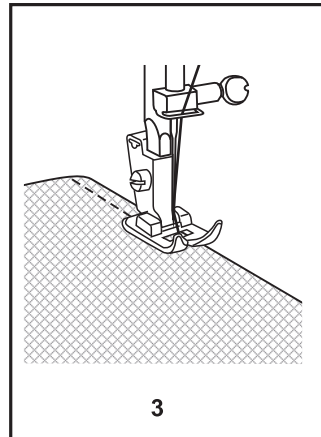
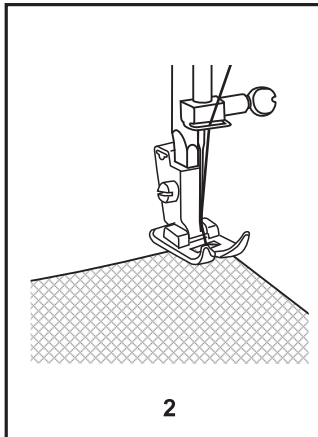
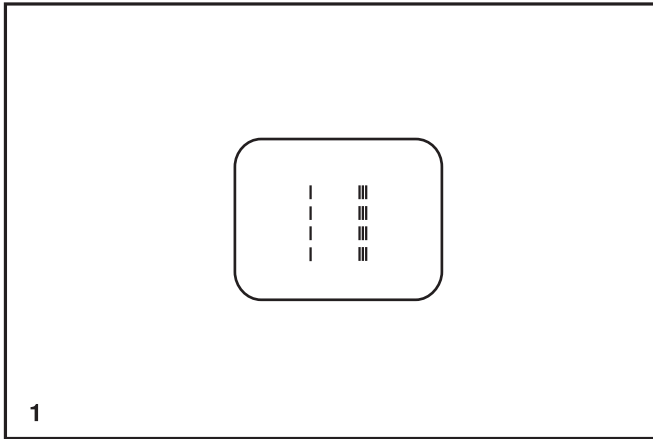
Für das Nähen mit Geradstich müssen Sie mit dem Stichwählrad die Geradsticheinstellung wählen. Wenn Sie das Sticlängenrad in Richtung "0" drehen, wird die Länge des jeweiligen Stiches reduziert. Wenn Sie in Richtung "4" drehen, nimmt die Länge des gewählten Stiches zu. Allgemein gilt: für schwerere Stoffe und dickere Nadeln bzw. Garne sollte eine größere Sticlänge gewählt werden. Für leichtere Stoffe und feinere Nadeln bzw. Garne sollte eine geringere Sticlänge gewählt werden.

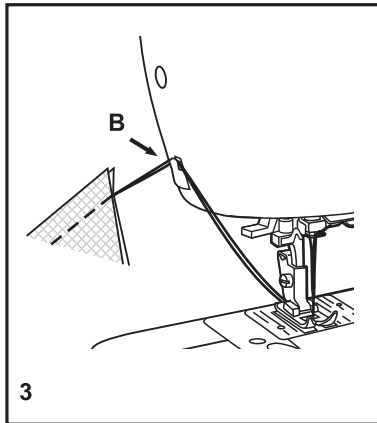
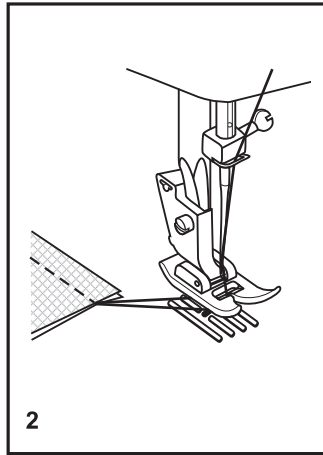
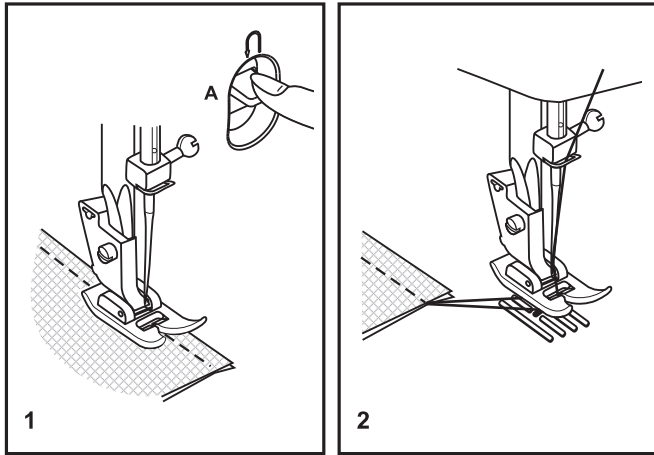
Nähen von Geradstichen

Vor Nähbeginn müssen Sie die Maschine auf Geradstich einstellen. (1)

Legen Sie den Stoff so unter den Nähfuß, dass die Stoffkante an der gewünschten Führungslinie auf der Stichplatte anliegt. (2)

Senken Sie den Nähfußheber ab und betätigen Sie dann den Fußanlasser, um mit dem Nähen zu beginnen. (3)





Vernähen

Um die Naht am Anfang und am Ende zu festigen, sollten Sie die Rückwärtstaste drücken, und einige Stiche nach rückwärts nähen (A). Lassen Sie die Rückwärtstaste los und nähen Sie weiter. Am Ende der Naht wiederholen Sie den Vorgang. (1)

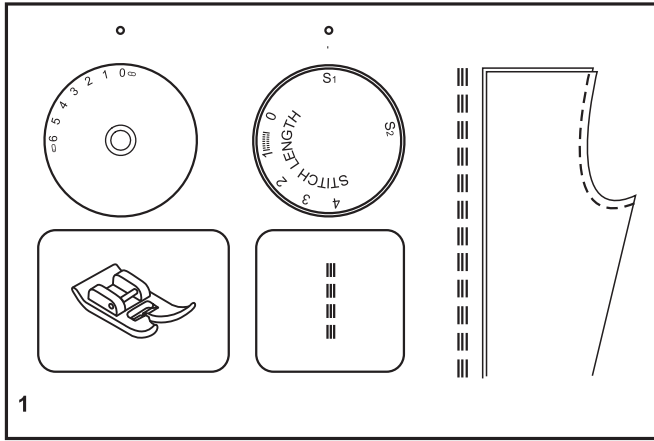
Naht beenden

Drehen Sie das Handrad gegen den Uhrzeigersinn, um die Nadel in die höchste Position zu bringen.

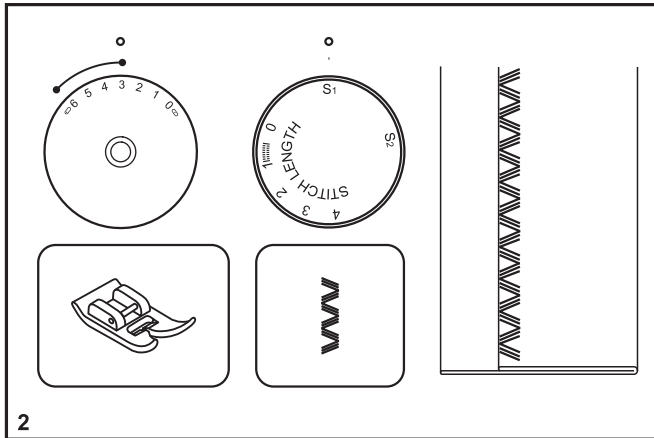
Heben Sie den Fuß und ziehen Sie das Nähgut vorsichtig nach hinten. (2)

Faden abschneiden

Ziehen Sie den Faden hinter den Nähfuß Richtung Fadenabschneider (B) auf der rechten hinteren Seite und schneiden Sie den Faden ab, indem Sie den Faden durch den Abschneider nach unten ziehen. (3)



1




2

☐ Wahl von Elastikstichen

Die Stretchstiche sind auf dem Stichwähler gekennzeichnet mit blauen und roten Farbmarkierungen.

Wenn Sie diese Stiche wählen möchten, müssen Sie das Stichwähler auf den gewünschten Stich einstellen. Stellen Sie dann das Stichlängenrad auf "S1" oder "S2" ein. Es gibt mehrere Elastikstiche. Hier erhalten Sie zwei Beispiele:


Gerader Elastikstich (1)

Stellen Sie das Stichwähler auf "  " ein.

Diese Einstellung dient der dreifachen Verstärkung von elastischen und besonders strapazierfähigen Nähten.

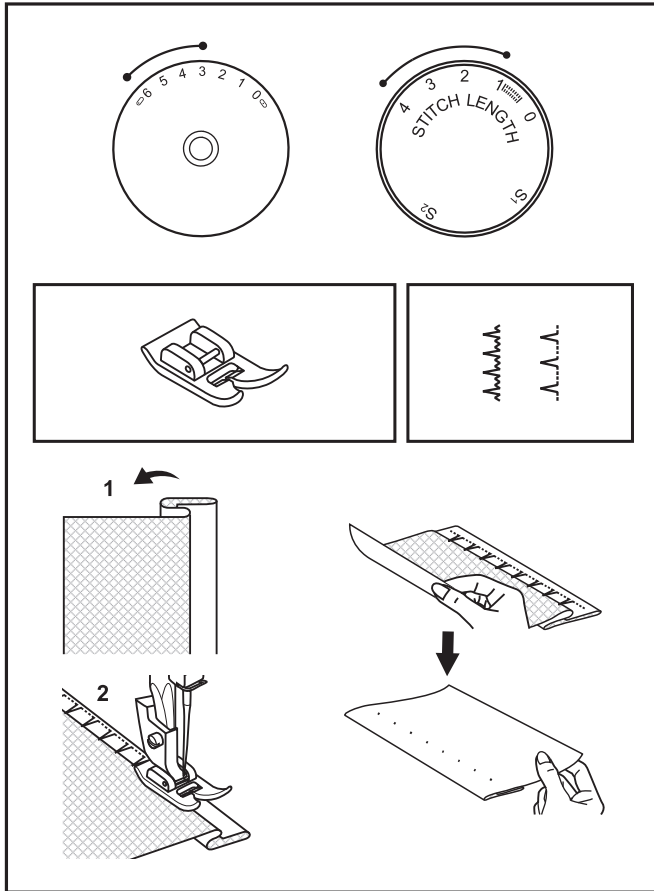
Die Maschine näht zunächst zwei Stiche nach vorn und dann einen Stich zurück.

Rick-Rackstich (2)

Stellen Sie das Stichwähler auf "  " ein.

Wählen Sie für das Stichbreitenrad eine Einstellung zwischen "3" und "6".

Der Rick-Rack-Stich eignet sich vor allem für unelastische Stoffe und dichte Gewebe wie Jeans, Cord, Popeline, Segeltuch usw.



□ Blindstich

Für Säume an Vorhängen, Hosen, Röcken usw.

~~~~~ Blindstich für elastische Stoffe.

..... Blindstich für unelastische Stoffe.

Stellen Sie das Stichtlängenrad auf den rechts abgebildeten Bereich ein. Blindstiche werden normalerweise mit einer größeren Stichtlänge genäht. Wählen Sie für das Stichtbreitenrad eine für die zu nähende Stoffqualität geeignete Einstellung innerhalb des rechts abgebildeten Bereichs. Allgemein gilt: für leichtere Stoffe werden schmalere Stiche und für schwerere Stoffe breitere Stiche verwendet. Probieren Sie die Maschineneinstellungen zunächst auf einem Stück des gewünschten Stoffes aus.

Blindstich:

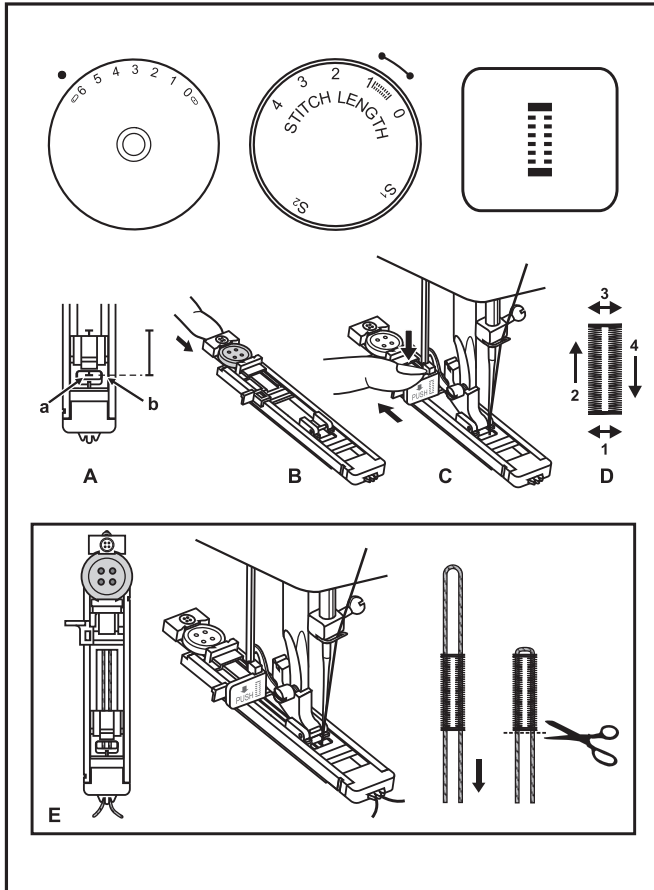
Bügeln Sie den Saum in der gewünschten Breite um. Schlagen Sie den Saum so nach rechts um (s. Abb. 1), dass noch ca. 7 mm des Saums hervorstehen.

Nähen Sie zunächst langsam über die Kante. Achten Sie darauf, dass die Nadel beim Einstechen in die Kante nur ein oder zwei Fäden erfasst. (2)

Glätten und Bügeln Sie den Stoff nach dem Nähen.

### Hinweis:

Das Nähen von Blindstichen ist noch einfacher mit dem Blindstichfuß, den Sie bei Ihrem SINGER® Händler erhalten.



## □ Knopflöcher nähen

Das Nähen von Knopflöchern ist einfach und führt zu einem zuverlässigen Ergebnis. Wir empfehlen Ihnen jedoch, immer erst auf einem Rest des zu verwendenden Stoffes samt Vlies ein Probeknopfloch zu nähen.

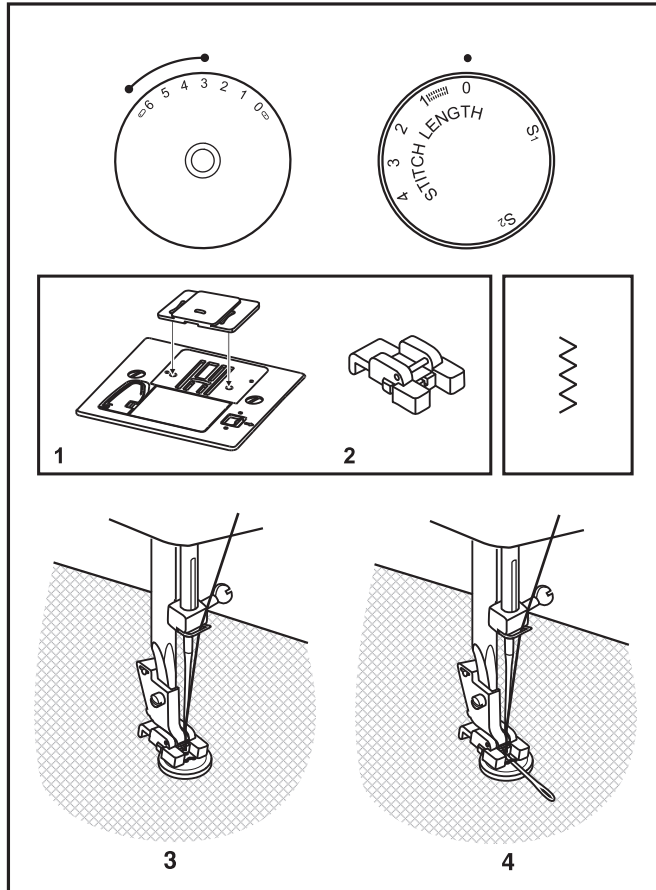
### Knopflöcher nähen

1. Markieren Sie die Position des Knopflochs mit Schneiderkreide auf dem Stoff.
2. Setzen Sie den Knopflochfuß ein und stellen Sie das Stichwädrad auf "||||||" ein. Stellen Sie das Stichtlängenrad auf "2.5" ein. Wählen Sie für die Stichbreite die Einstellung "6". Die Breite muss eventuell an das Nähprojekt angepasst werden. Dies sollten Sie auf einem Stoffrest ausprobieren.
3. Senken Sie den Nähfuß so ab, dass die Markierungen auf dem Nähfuß mit den Markierungen auf dem Stoff (A) eine Linie bilden. (Der vordere Riegel wird zuerst genäht.) (Bringen Sie die Markierung auf dem Stoff (a) mit der am Nähfuß (b) auf eine Linie.)
4. Öffnen Sie die Knopfplatte und setzen Sie den Knopf (B) ein.
5. Senken Sie den Knopflochhebel ab und drücken Sie ihn vorsichtig nach hinten (C).
6. Halten Sie den Oberfaden leicht hoch und starten Sie die Maschine.
7. Knopflöcher werden in dieser Reihenfolge (D) genäht.
8. Halten Sie die Nähmaschine an, wenn das Knopfloch fertig genäht ist.

### Knopflöcher auf elastischen Stoffen (E)

Beim Nähen von Knopflöchern auf elastischen Stoffen empfehlen wir, den Knopflochfuß mit dickerem Garn oder Beilaufgarn zu unterlegen. Beim fertigen Knopfloch wird das Garn von den Raupen verdeckt.

1. Markieren Sie die Position des Knopflochs mit Schneiderkreide auf dem Stoff, befestigen Sie den Knopflochfuß und stellen Sie das Stichwädrad auf "||||||" ein. Stellen Sie das Stichtlängenrad auf "||||||" ein.
2. Haken Sie das dicke Garn am hinteren Ende des Knopflochfußes ein, bringen Sie die beiden Fadenenden nach vorn, führen Sie sie in die Rillen ein und verknoten Sie sie vorübergehend.
3. Senken Sie den Nähfuß ab und beginnen Sie zu nähen.  
\* Wählen Sie eine Stichbreite, die dem Durchmesser des Beilauffadens entspricht.
4. Ziehen Sie nach dem Nähen vorsichtig am Faden, damit der Stoff nicht die Form verliert, und schneiden Sie die Überreste ab.



## □ Annähen von Knöpfen

Bringen Sie die Stopfplatte an. (1)

Entfernen Sie den Allzweckfuß und setzen Sie den Knopfannäh-fuß ein. (2)

Stellen Sie die Stichlänge auf "0" ein.

Legen Sie den Knopf und den Stoff unter den Knopfannäh-fuß wie in Abbildung (3) gezeigt.

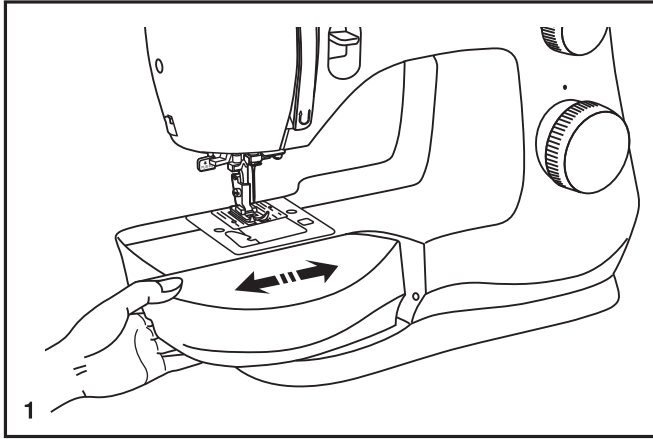
Stellen Sie die Maschine auf Zickzackstich und die Stichbreite auf einen Wert zwischen "3" und "6" ein. Stellen Sie durch Drehen des Handrads sicher, dass die Nadel sauber in das rechte und das linke Loch im Knopf hineingeht. Stellen Sie die Stichbreite so ein, dass sie dem Abstand der beiden Löcher im Knopf entspricht. Nähen Sie den Knopf mit ca. 10 Stichen langsam an.

Heben Sie die Nadel aus dem Stoff heraus. Stellen Sie die Maschine wieder auf Geradstich, um die Naht zum Abschluss mit ein paar Stichen zu vernähen.

Sollte eine Umwicklung erforderlich sein, können Sie eine Stopfnadel auf den Knopf legen und so nähen. (4) Bei Knöpfen mit vier Löchern müssen Sie zunächst durch die beiden vorderen Löcher und dann durch die beiden hinteren nähen.

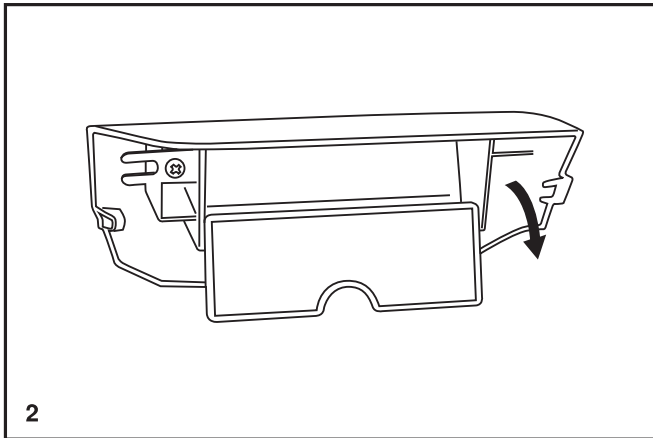
## □ **Anschiebetisch befestigen**

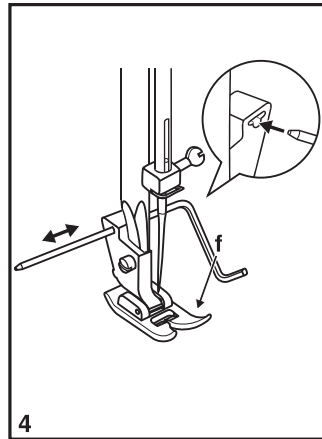
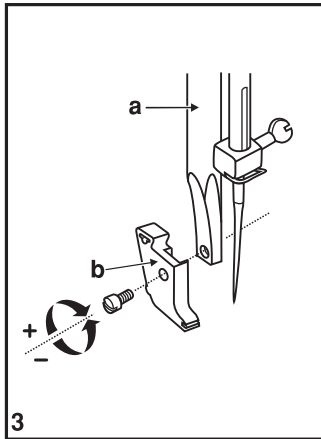
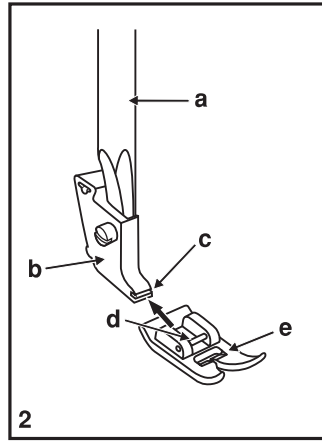
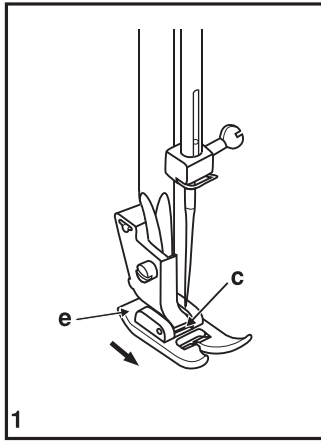
Halten Sie den Anschiebetisch waagrecht und drücken ihn in die Pfeilrichtung. (1)



Das Innere des Anschiebetisches kann als Zubehörfach verwendet werden.

Um es zu öffnen, klappen Sie die Abdeckung wie abgebildet auf. (2)





## ☐ Montieren des Nähfußhalter

### Entfernen des Nähfußes

Ziehen Sie den Nähfuß (e) leicht nach vorne um ihn von Nähfußhalter (c) zu lösen. (1)

### Anbringen des Nähfußes

Schieben Sie den Nähfuß (e) mit dem Steg (d) auf die Aussparung (c) am Nähfußhalter auf. (2)

### Entfernen und bringen Sie den Nähfußhalter

Heben Sie die Nähfußstange (a) mithilfe des Nähfußhebers an. Entfernen und bringen Sie den Nähfußhalter (b) wie abgebildet an. (3)

### Anbringen der Kanten-/Quiltführung

Bringen Sie die Kanten-/Quiltführung (g) wie abgebildet an der Öffnung an. Nehmen Sie die nötigen Einstellungen für Säume, Falten, Quiltprojekte o. ä. vor. (4)

### Achtung:

Schalten Sie beim Durchführen einer der o. g. Vorgänge immer den Hauptschalter aus (auf "O")!

## Stoff/ Nadel/ Faden-Tabelle

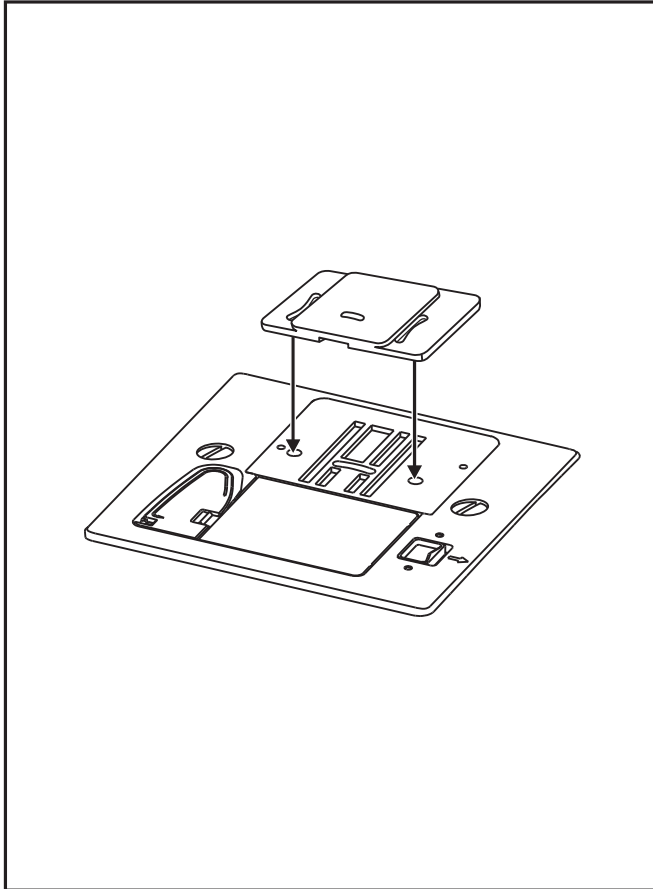
| Nadelstärke   | Stoff                                                                                                  | Faden                                                                                                                             |
|---------------|--------------------------------------------------------------------------------------------------------|-----------------------------------------------------------------------------------------------------------------------------------|
| 9-11 (70-80)  | Leichte Baumwolle, Seide, Musselin, Interlock Jersey, leichte Polyesterstoffe, Hemd- und Blusenstoffe. | Dünnere Baumwollfäden, Polyester- oder Nylonfäden.                                                                                |
| 11-14 (80-90) | Mittlere Baumwollstoffe, Satin, Doppelstrick, leichte Wollstoffe.                                      | Die meisten handelsüblichen Fäden können für diese Nadelstärke verwendet werden, egal ob dies Baumwoll- oder Polyesterfäden sind. |
| 14 (90)       | Wollstoffe, Jeansstoffe, grobe Strickstoffe.                                                           |                                                                                                                                   |
| 16 (100)      | Dicke Wollstoffe, dicke Jeansstoffe, Zeltstoffe Möbelstoffe, schwere Vorhangstoffe etc.                |                                                                                                                                   |
| 18 (110)      | Sehr schwere Wollstoffe, einige Lederarten, Möbelstoffe etc.                                           | Dickere Fäden verwenden.                                                                                                          |

### Nadel/ Stoff Auswahl

| Nadel        | Bezeichnung                         | Stoff                                                      |
|--------------|-------------------------------------|------------------------------------------------------------|
| SINGER® 2020 | Normale Nadeln von 9(70) - 18(110). | Naturfasern wie Baumwolle, Seide, Wolle etc.               |
| SINGER® 2045 | Kugelspitznadeln.                   | Synthetische Materialien und alle Arten von Trikotstoffen. |
| SINGER® 2032 | Ledernadel.                         | Leder und Kunstleder.                                      |

#### Beachte:

1. Für ein perfektes Stichbild sollten Sie unbedingt original SINGER® -Nadeln verwenden.
2. Wechseln Sie die Nadeln regelmäßig und nicht erst wenn Sie stumpf oder krumm sind.



## □ Stopplatte

---

Bei bestimmten Projekten (z. B. Stopfen oder Freihandsticken) ist die Verwendung der Stopfplatte erforderlich.

Bringen Sie die Stopfplatte wie abgebildet an.

Für normale Näharbeiten müssen Sie die Stopfplatte entfernen.

Für das Freihandnähen empfiehlt sich die Verwendung eines Stopf-/Stickfuß, der als optionales Zubehör bei Ihrem SINGER®Händler erhältlich ist.

## ☐ Einsetzen und Wechseln von Nadeln

Wechseln Sie die Nadeln regelmäßig, besonders dann, wenn sie krumm oder beschädigt sind.  
Verwenden Sie immer SINGER®-Originalnadeln.

Setzen Sie die Nadel wie abgebildet ein:

- A. Lösen Sie die Nadelhalterschraube. (1)
- B. Die flache Seite der Nadel muss immer hinten sein.
- C/D. Setzen Sie die Nadel so ein, dass Sie oben anstößt.

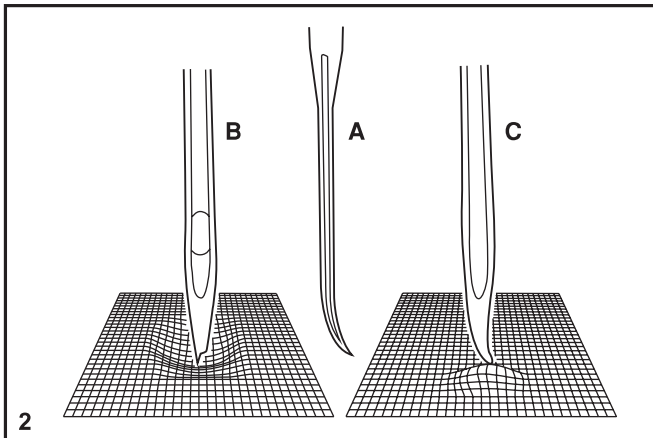
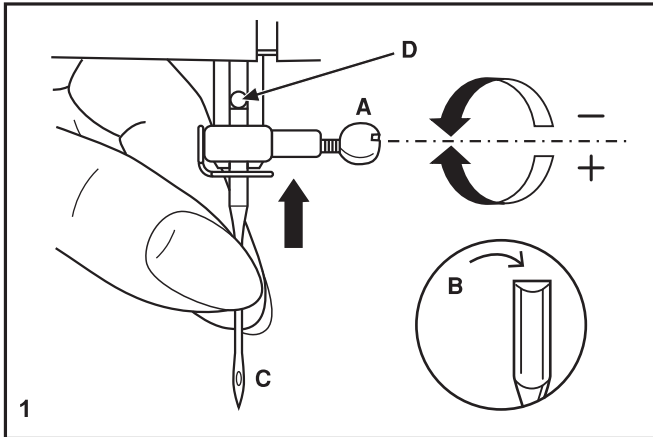
### **Achtung:**

Schalten Sie die Maschine immer aus, bevor Sie die Nadel wechseln.

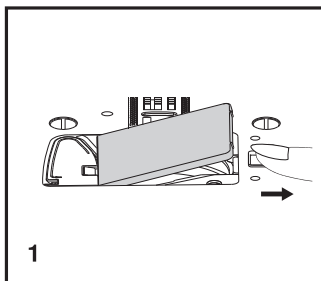
Nadeln müssen immer in perfektem Zustand sein: (2)

Probleme können auftreten mit:

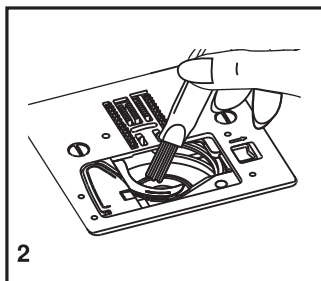
- A. Verbogenen Nadeln
- B. Stumpfen Nadeln
- C. Beschädigten Spitzen



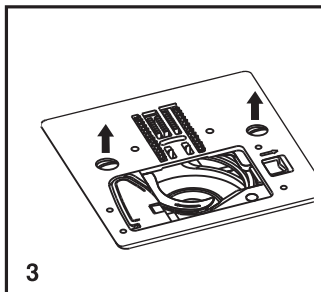




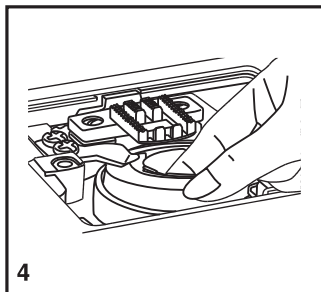
1



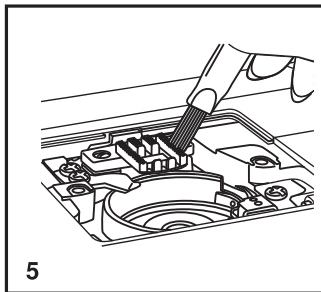
2



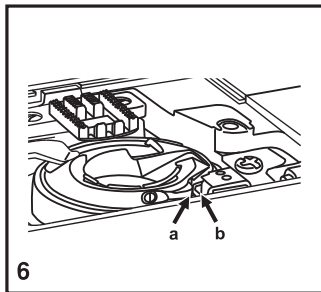
3



4



5



6

## ☐ Säubern des Transporteurbereichs und des Greifers

Sollten Flusen oder kleinste Stoffrestchen, sich im Greiferbereich anhäufen, kann sich das auf die Nähqualität auswirken. Säubern Sie deshalb regelmäßig diesen sensiblen Bereich Ihrer Maschine.

### Hinweis:

Ziehen Sie das Stromkabel aus der Steckdose bevor Sie Ihre Maschine reinigen oder warten.

1. Entfernen Sie die Spulenabdeckung und die Spule.
2. Reinigen Sie den Spulenkorb mit einem Bürstchen.
3. Entfernen Sie die Nadel, Nähfuß und Nähfußhalter. Entfernen Sie die Schraube, die die Stichplatte fixiert und entfernen Sie die Stichplatte.
4. Nehmen Sie den Spulenkorb heraus und entfernen Sie ihn.
5. Reinigen Sie den Greiferbereich, den Transporteur und den Spulenkorb mit einem Bürstchen sowie einem trockenem, weichen Tuch.
6. Setzen Sie den Spulenkorb wieder in den Greiferbereich ein, die Spitze (a) passt an den Stopper(b).

## Behebung von Störungen

| Störung                                         | Ursache                                                                                                                                                                                                                                                                                                         | Fehlerbehebung                                                                                                                                                                                                                                                                                                       |
|-------------------------------------------------|-----------------------------------------------------------------------------------------------------------------------------------------------------------------------------------------------------------------------------------------------------------------------------------------------------------------|----------------------------------------------------------------------------------------------------------------------------------------------------------------------------------------------------------------------------------------------------------------------------------------------------------------------|
| Oberfaden reißt                                 | <ol style="list-style-type: none"><li>1. Die Maschine ist falsch eingefädelt.</li><li>2. Die Fadenspannung ist zu stark.</li><li>3. Der Faden ist zu dick.</li><li>4. Die Nadel ist nicht richtig eingesetzt.</li><li>5. Der Faden umschlingen den Spulenhalter.</li><li>6. Die Nadel ist beschädigt.</li></ol> | <ol style="list-style-type: none"><li>1. Die Maschine neu einfädeln.</li><li>2. Die Fadenspannung reduzieren (kleinere Nummer).</li><li>3. Die Nadelstärke erhöhen.</li><li>4. Die Nadel neu einsetzen(Flache Koblenseite muß hinten sein).</li><li>5. Den Faden entfernen.</li><li>6. Die Nadel ersetzen.</li></ol> |
| Die Stiche überspringen                         | <ol style="list-style-type: none"><li>1. Die Nadel ist nicht richtig eingesetzt.</li><li>2. Die Nadel ist beschädigt.</li><li>3. Die Nadelstärke ist falsch.</li><li>4. Der Nähfuß ist nicht richtig eingesetzt.</li></ol>                                                                                      | <ol style="list-style-type: none"><li>1. Die Nadel neu einsetzen (Flache Koblenseite muß hinten sein).</li><li>2. Die Nadel ersetzen.</li><li>3. Die richtige Nadel verwenden.</li><li>4. Den Nähfuß neu einsetzen.</li></ol>                                                                                        |
| Nadelbruch                                      | <ol style="list-style-type: none"><li>1. Die Nadel ist beschädigt.</li><li>2. Die Nadel ist nicht richtig eingesetzt.</li><li>3. Die Nadelstärke ist falsch.</li><li>4. Der Nähfuß ist falsch.</li></ol>                                                                                                        | <ol style="list-style-type: none"><li>1. Die Nadel ersetzen.</li><li>2. Die Nadel neu einsetzen (Flache Koblenseite muß hinten sein).</li><li>3. Die richtige Nadel verwenden.</li><li>4. Den richtigen Nähfuß verwenden.</li></ol>                                                                                  |
| Lose Stiche                                     | <ol style="list-style-type: none"><li>1. Die Maschine ist nicht richtig eingefädelt.</li><li>2. Die Spule ist nicht richtig gefädelt.</li><li>3. Nadel/ Stoff/ Fadenkombination ist falsch.</li><li>4. Die Fadenspannung ist falsch.</li></ol>                                                                  | <ol style="list-style-type: none"><li>1. Die Maschine neu einfädeln.</li><li>2. Die Spule neu fädeln.</li><li>3. Die Kombination korrigieren.</li><li>4. Die Fadenspannung korrigieren.</li></ol>                                                                                                                    |
| Die Stiche ziehen sich zusammen                 | <ol style="list-style-type: none"><li>1. Die Nadelstärke ist zu groß.</li><li>2. Die Stichlänge ist falsch eingestellt.</li><li>3. Die Fadenspannung ist zu stark.</li></ol>                                                                                                                                    | <ol style="list-style-type: none"><li>1. Die Nadelstärke reduzieren.</li><li>2. Die Stichlänge neu einstellen.</li><li>3. Die Fadenspannung reduzieren.</li></ol>                                                                                                                                                    |
| Die Stiche und der Transport sind ungleichmäßig | <ol style="list-style-type: none"><li>1. Die Fadenqualität ist schlecht.</li><li>2. Die Spule ist falsch gefädelt.</li><li>3. Der Stoff ist gezogen.</li></ol>                                                                                                                                                  | <ol style="list-style-type: none"><li>1. Eine bessere Fadenqualität verwenden.</li><li>2. Die Spule neu fädeln.</li><li>3. Beim Nähen den Stoff nicht ziehen.</li></ol>                                                                                                                                              |
| Die Maschine ist laut                           | <ol style="list-style-type: none"><li>1. Staub oder Öl in dem Greifer oder der Nadelstange.</li><li>2. Die Ölqualität ist schlecht.</li></ol>                                                                                                                                                                   | <ol style="list-style-type: none"><li>1. Den Greifer und die Nadelstange reinigen.</li><li>2. Eine bessere Ölqualität verwenden.</li></ol>                                                                                                                                                                           |
| Die Maschine sitzt fest                         | Faden im Greifer.                                                                                                                                                                                                                                                                                               | Den Oberfaden und die Spule entfernen, das Handrad nach vorne und hinten drehen und den Faden entfernen. Den Greifer ölen.                                                                                                                                                                                           |





Bitte beachten Sie, dass dieses Produkt so zu entsorgen ist, dass es gemäß den nationalen Entsorgungsvorschriften für Elektroprodukte bzw. elektronische Produkte recycelt werden kann. Elektrische Geräte dürfen nicht als unsortierter Hausmüll sondern müssen an dafür ausgewiesenen Sammelstellen entsorgt werden. Informationen über die verfügbaren Sammelsysteme erhalten Sie bei Ihrer Gemeindeverwaltung. Eventuell ist Ihr Fachhändler im Fall eines Neukaufs auch dazu verpflichtet, das Altgerät gratis für Sie zu entsorgen.

Bei der Entsorgung von Elektrogeräten mit dem normalen Hausmüll können gefährliche Substanzen auf der Mülldeponie in das Grundwasser sickern, so in die Nahrungskette gelangen und die Gesundheit schädigen.

CE - Authorised Representative

**VSM Group AB, SVP Worldwide**

**Drottningatan 2, SE-56184, Huskvarna, SWEDEN**

021Q6G0701(DE)

