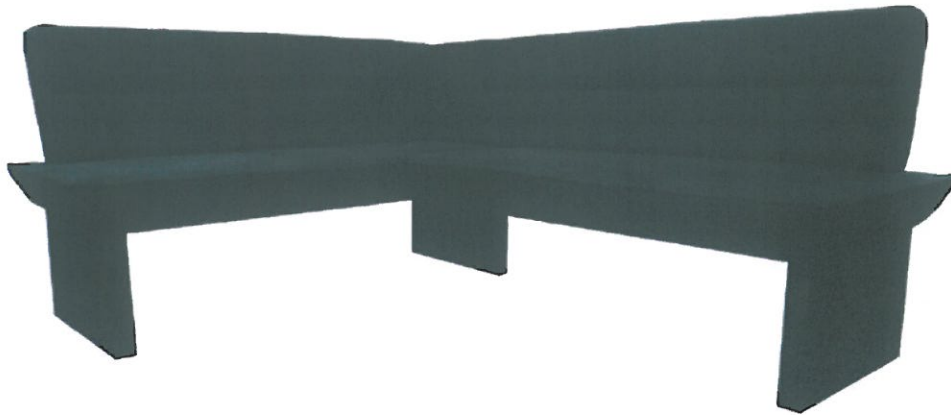


ATR.NR.: 20519441;55733155;88131231;30469639;41664847;
10319753;79996637;53390023;52115367;57352705



D Montageanleitung

FR Notice de montage

NL Handleiding voor de montage

CZ Montážní návod

HU Szerelési útmutató

TR Montaj talimatı

GB Assembly Instructions

IT Istruzioni di montaggio

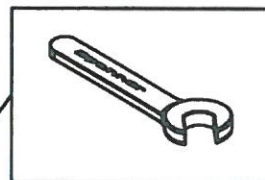
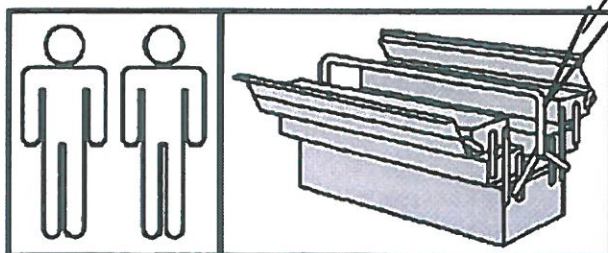
PL Instrukcja montażu

SK Návod na montáž

RO Instrucțiunile de montaj

RU Инструкция по монтажу

HR Shema montaže



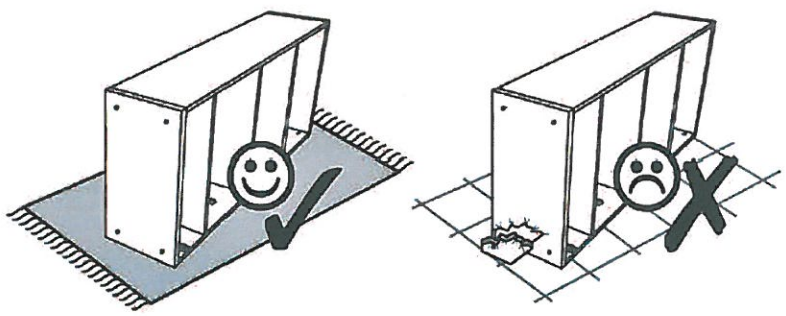
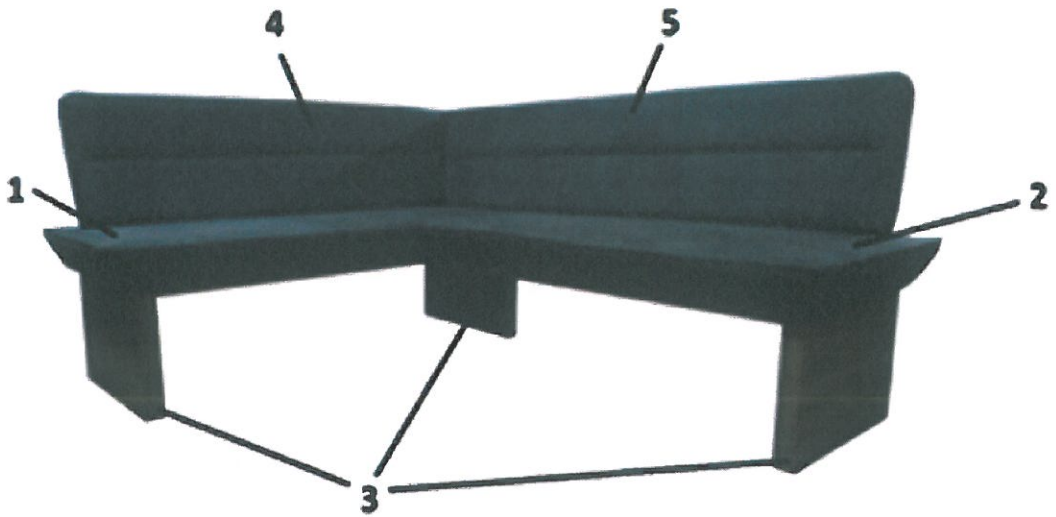
40 min.


0
10
30
40
50
60
70
80
90
100

**Service • Assistenza • Dienstverlening • Serwis
Servis • Szerviz • Сервисная служба**

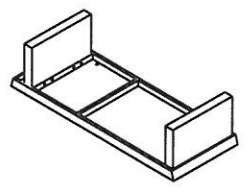
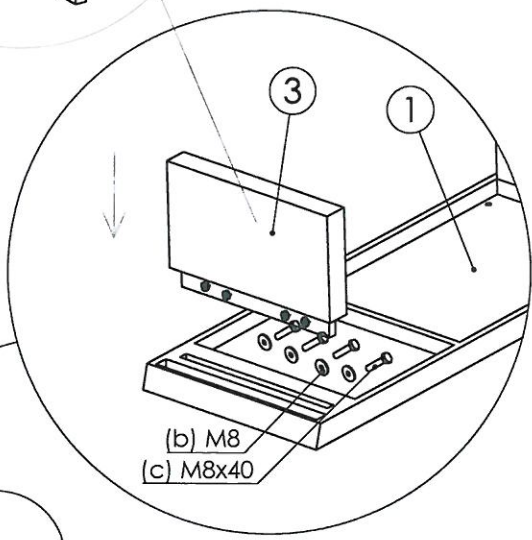
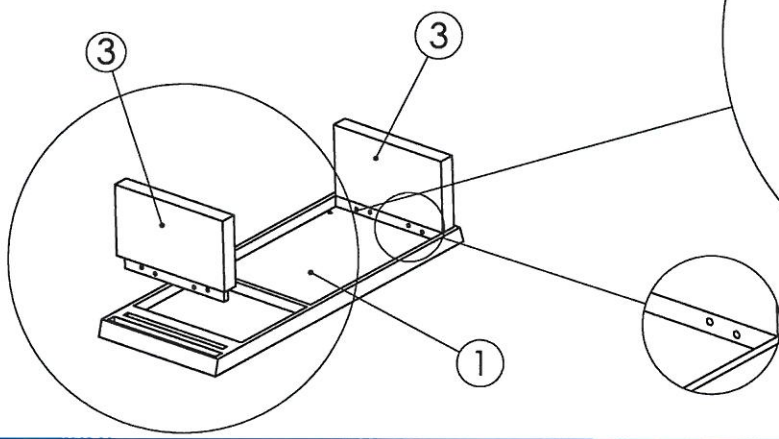
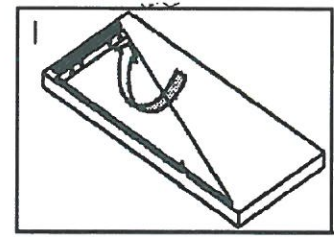
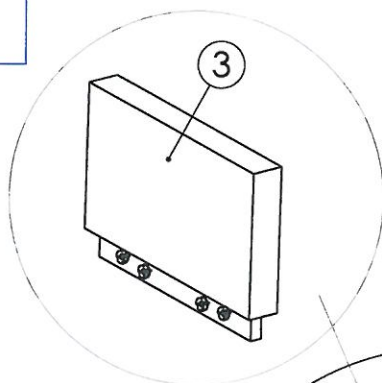
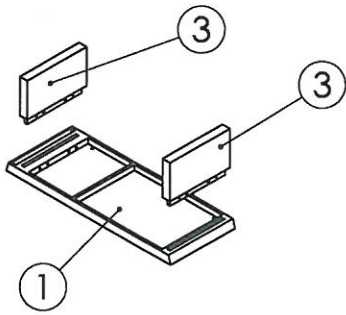
Name • Nom • Nome • Naam • Nazwa • Jméno • Név • Név • Denimiro • İsim • Имя <hr/> Nr. • No. • N° • Número • C. • Sz. 2011041237331372011123130460619-01604 04710319783799966373330023323193679 7332705 Typ • Type • Tip • Típus • Típo • Тип	


ax5 M8x130	bx17 M8	cx12 M8x40	ex5 M8
-------------------	----------------	-------------------	---------------



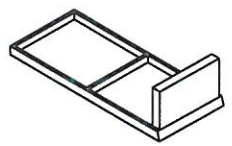
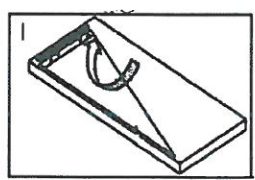
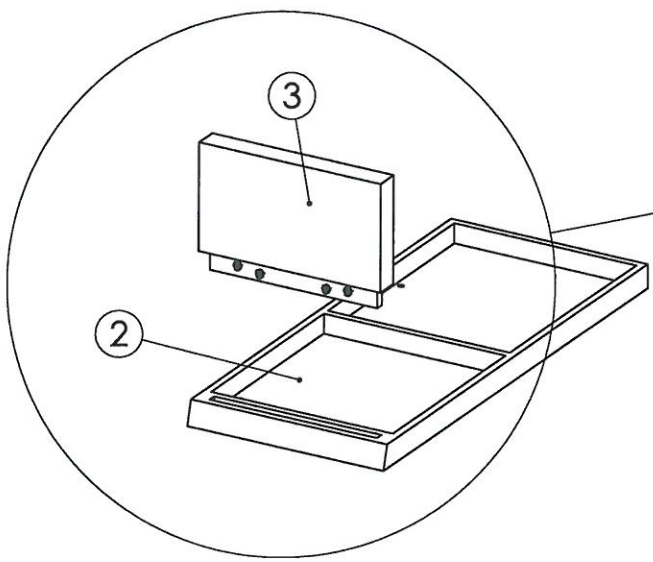
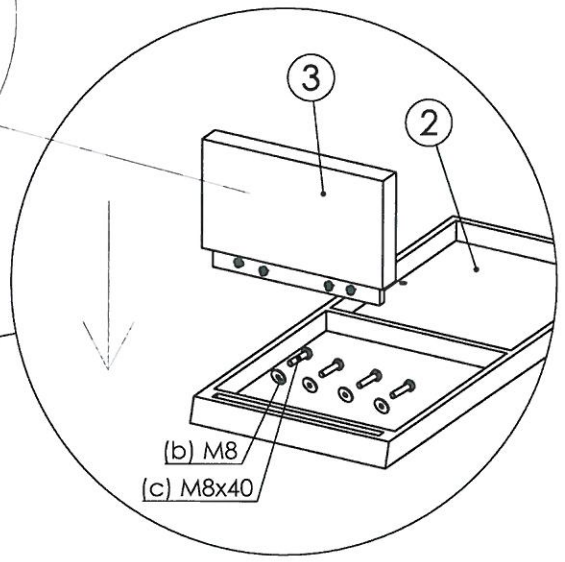
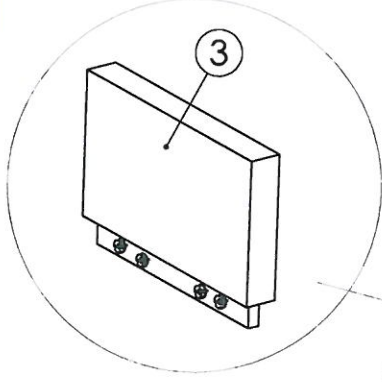
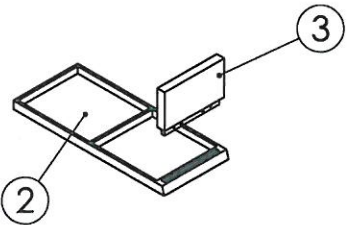
cx8	bx8	
M8x40	M8	

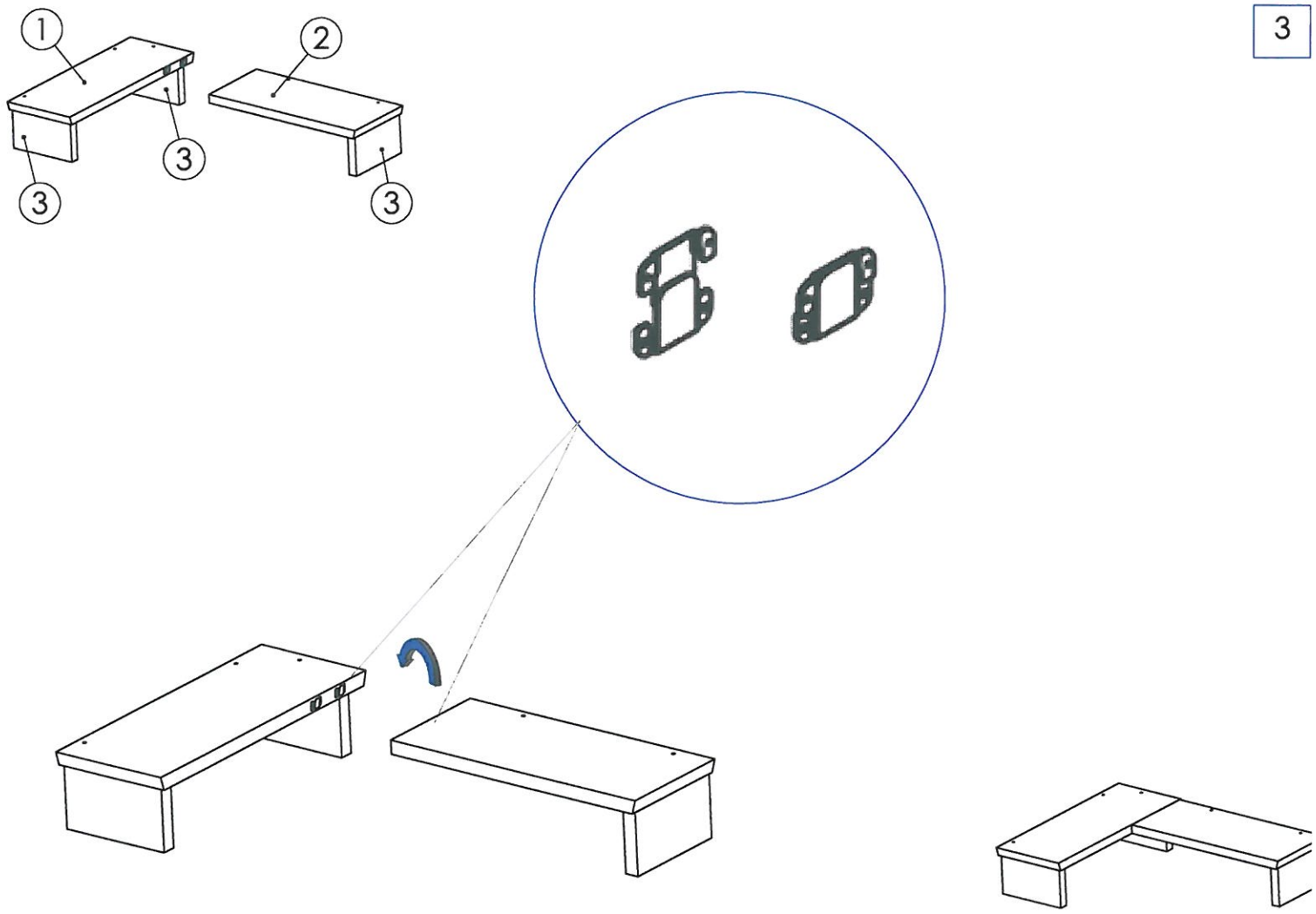
1



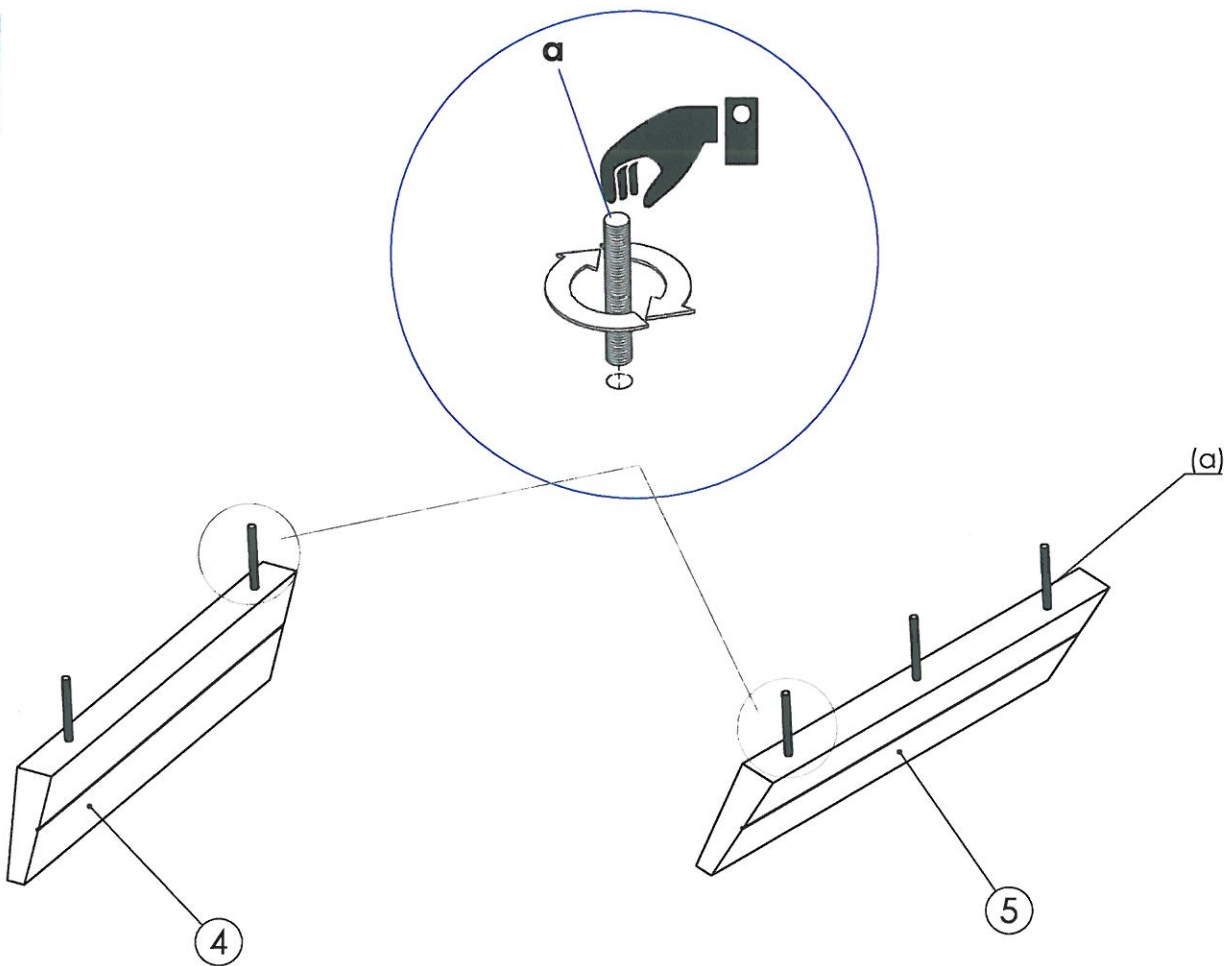
cx4	bx4	
M8x40	M8	


2

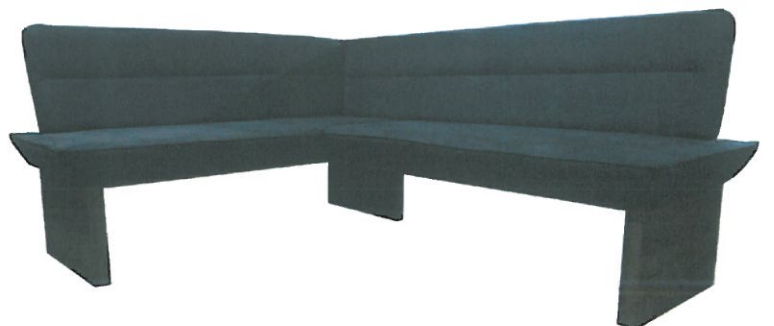
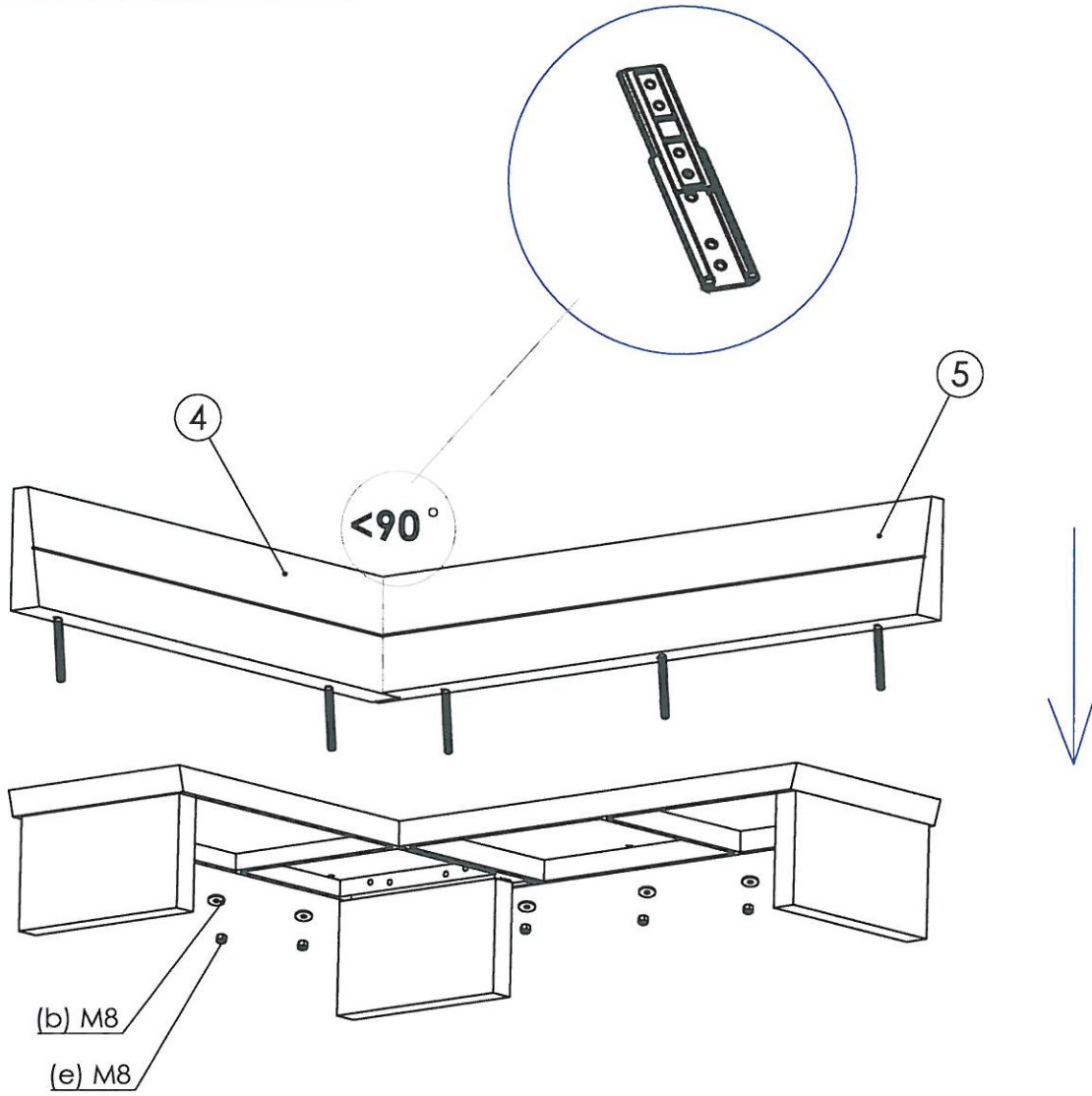




ax5
130



bx5	ex5	
M8	M8	

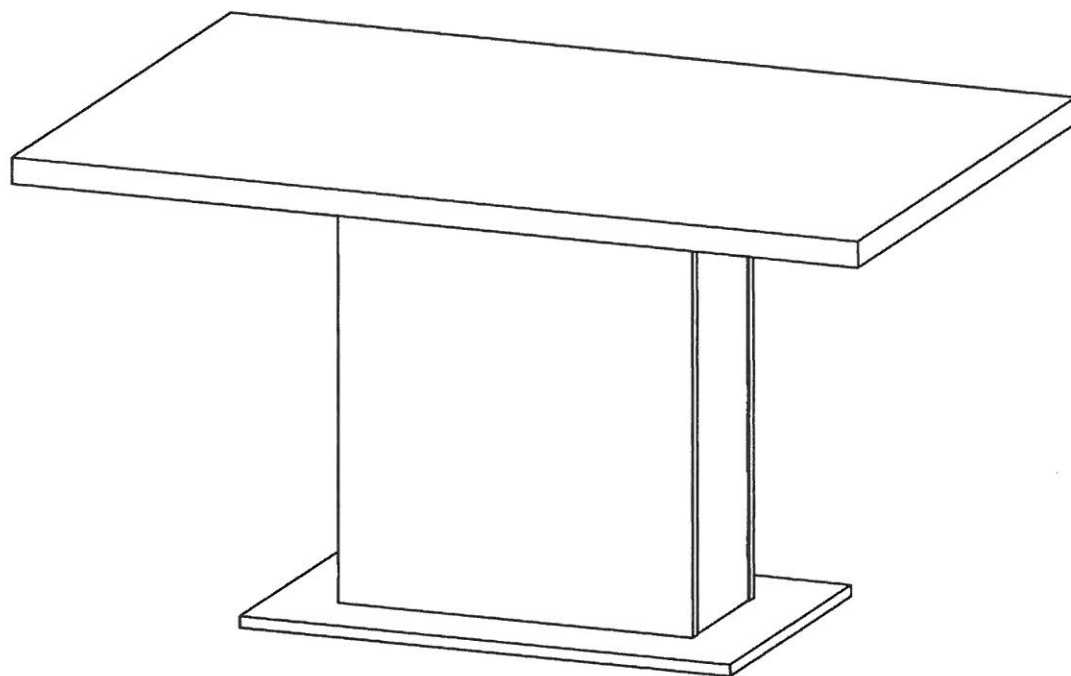




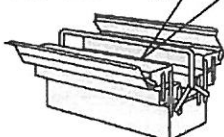
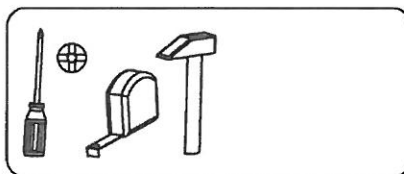
- D** Allgemeiner Sicherheitshinweis:
Nicht mehr benötigte Verpackungsmaterialien und Kleinteile von Kindern fernhalten!
- GB** General safety instructions:
Package material you do not need any more take far away from children.
- F** Consigne de sécurité:
Ecarter les matériaux d'emballage et petites pièces inutiles de la portée des enfants.
- PL** Ogólne zasady bezpieczeństwa:
Nie potrzebne opakowania i małe części chronić przed dziećmi!
- RU** Общие указания по безопасности:
Неиспользуемые упаковочные материалы и мелкие детали следует хранить в недоступном для детей месте!
- NL** Algemene veiligheidsinstructie:
Verpakkingsmaterialen die u niet meer nodig heeft en kleine onderdelen uit de buurt van kinderen houden!
- TR** Genel güvenlik uyarısı:
Kullanılmayan ambalaj malzemeleri ve küçük parçaları çocuklardan uzak tutun!
- RO** Indicație generală de siguranță:
Ambalajele care nu mai sunt necesare și piesele de mici dimensiuni nu vor fi lăstate la îndemână copiilor!
- IT** Indicazioni generali per la sicurezza:
Tenere lontano da bambini materiali di imballaggio non più necessari e minuscoli!
- SK** Všeobecné bezpečnostné upozornenie:
Nepotrebný baliaci materiál a malé diely uchovávajte mimo dosahu detí!
- CZ** Všeobecné bezpečnostní upozornění:
Obalové materiály a malé díly, které už nepotřebujete, udržujte mimo dosah dětí!
- HU** Általános biztonsági tudnivaló:
Ha már nincs szüksége a csomagolóanyagokra és apró darabokra, tegye őket olyan helyre, ahol nem férhetnek hozzá a gyermekek!



Art. Nr. 703567, 223958, 28462001, 57198914



- | | | | |
|-----------|------------------------------------|-----------|---------------------------------|
| D | Montageanleitung | GB | Assembly Instructions |
| FR | Notice de montage | IT | Istruzioni di montaggio |
| NL | Handleiding voor de montage | PL | Instrukcja montażu |
| CZ | Montážní návod | SK | Návod na montáž |
| HU | Szerelési útmutató | RO | Instrucțiunile de montaj |
| TR | Montaj talimatı | RU | Инструкция по монтажу |



LKZ-40834

0
10
20
30
40
50
60
70
80
90
100
110
120
130
140
150
160
170
180
190
200

**Service • Assistenza • Dienstverlening • Serwis
Servis • Szerviz • Сервисная служба**

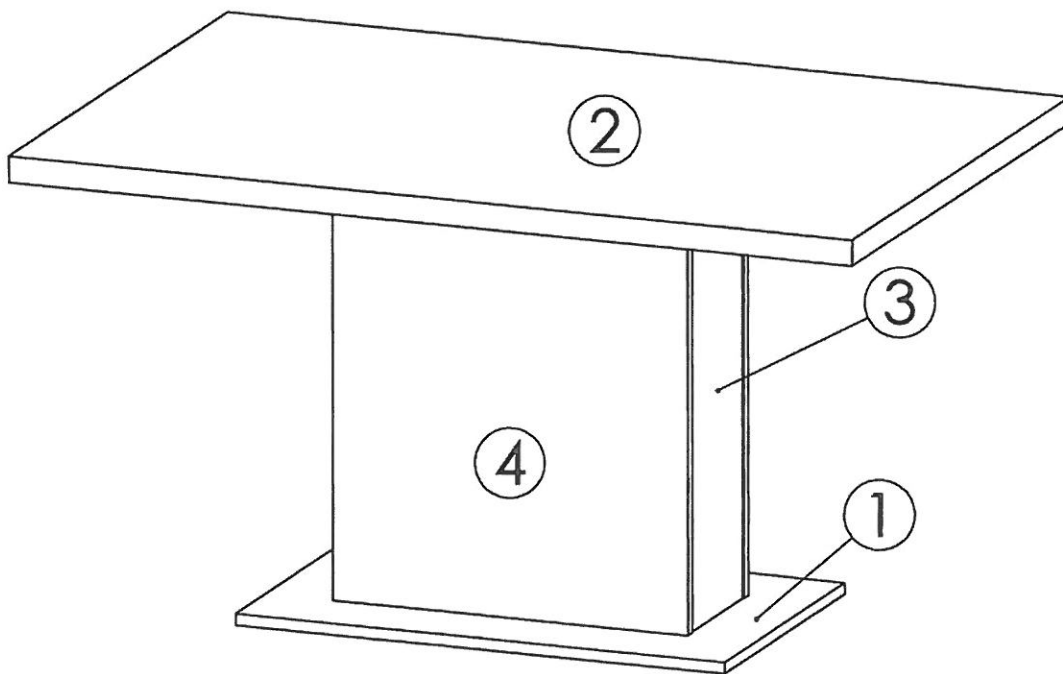
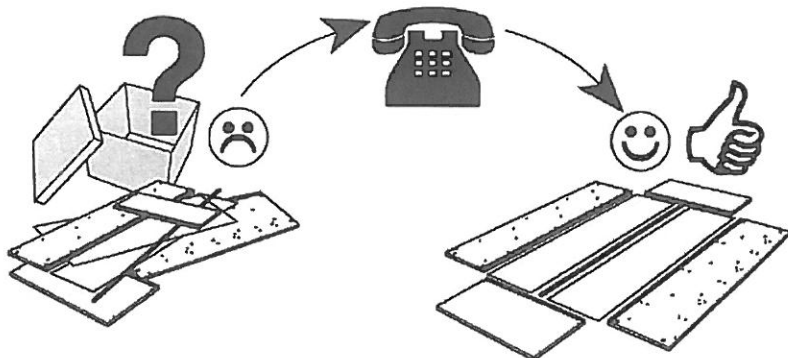
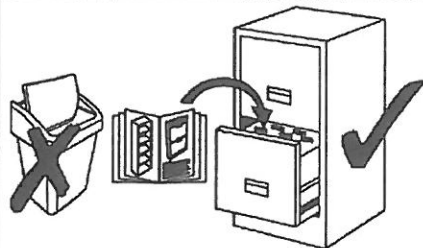
Name • Nom • Nome • Naam •
Nazwa • Jméno • Název • Név •
Denimire • İsim • Название

CROSS

Nr. • No. • N° • Номер • Č • Sz

703567

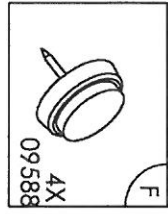
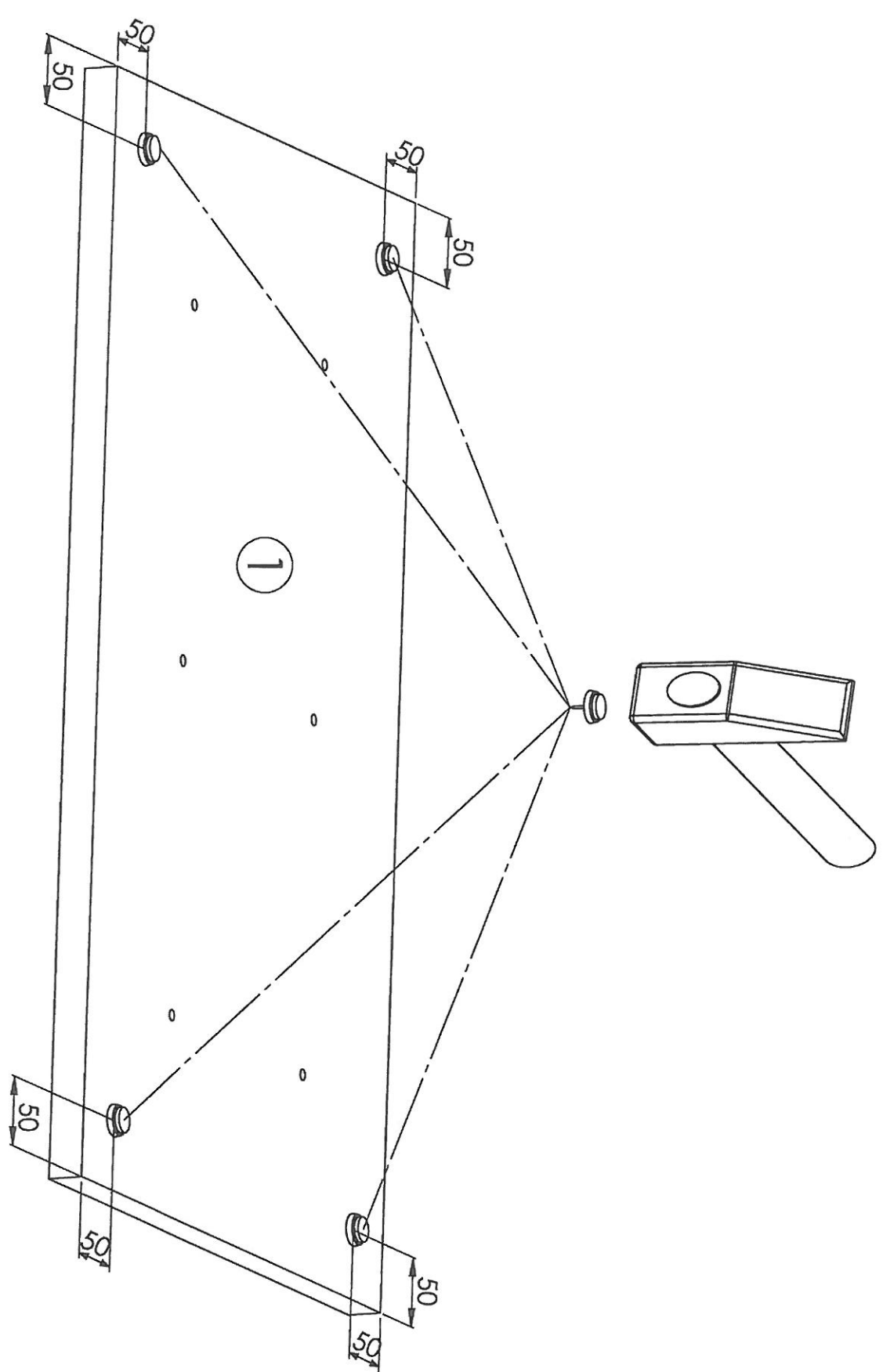
Typ • Type • Tip •
Típus • Típo • Тип



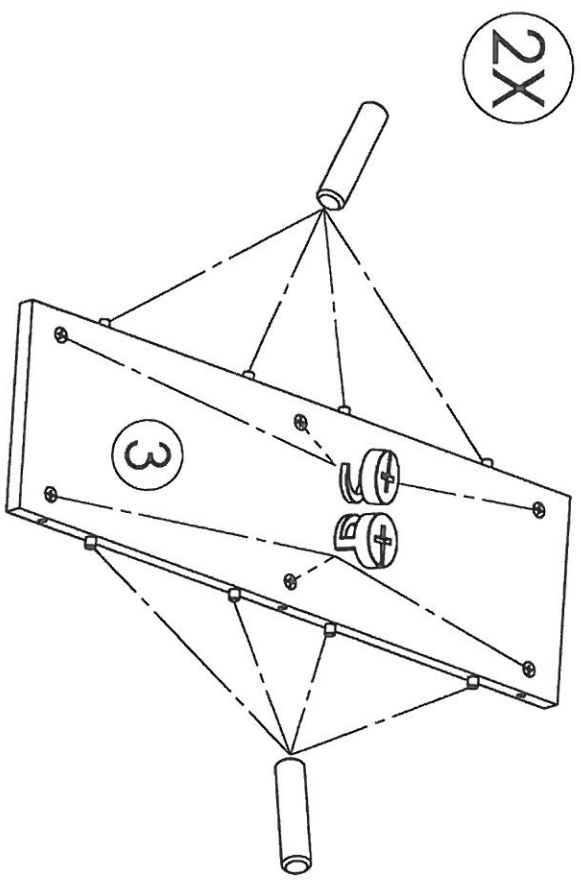
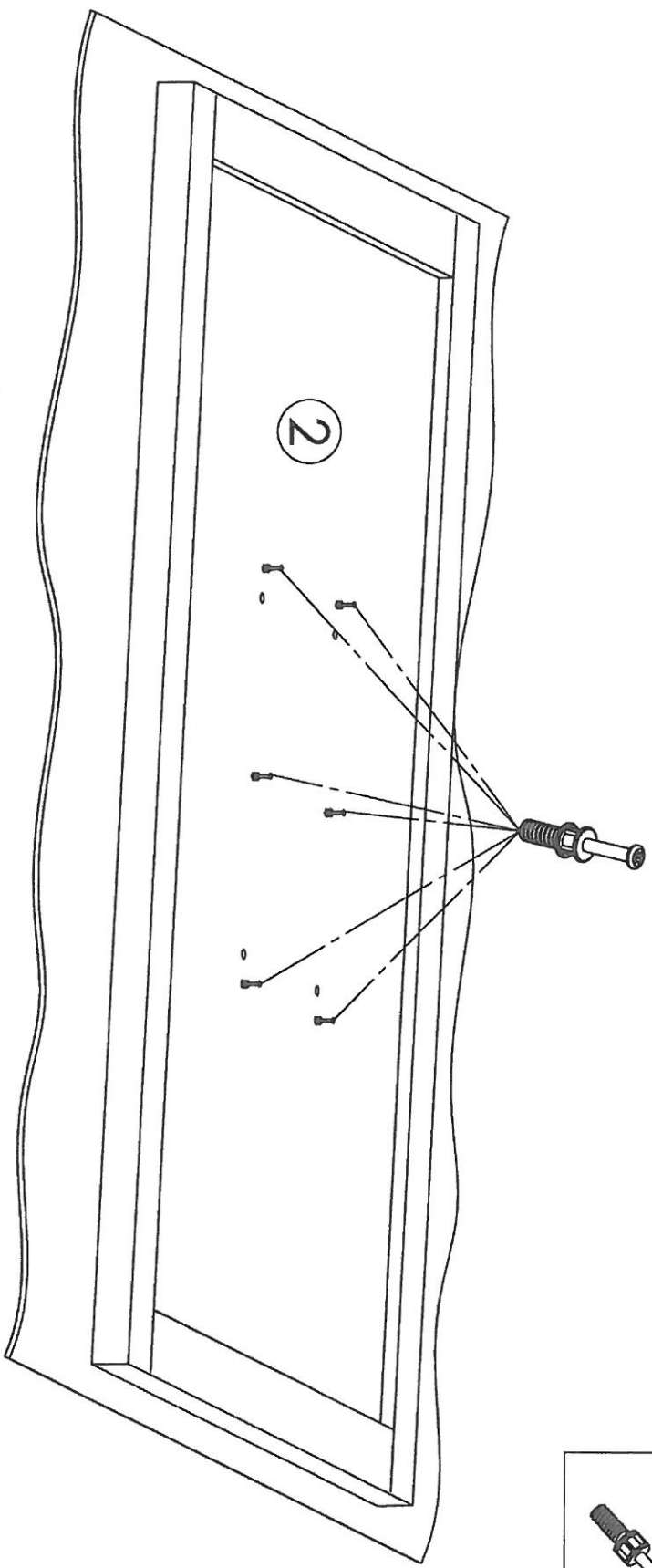
	DIM	Stk	Colli
1.	900 X 500	1	1
2.	1360 X 900	1	2
3.	720 X 214	2	1
4.	720 X 580	2	1





<p>8x35 A 24X 09563</p>	<p>Ø15x18 B 18X 00324</p>	<p>7x24 C 18X 00323</p>	<p>7x50 D 6X 00161</p>
<p>6X E 09318</p>	<p>4X F 09588</p>	<p>Hex 4 G 1X 00160</p>	

1.

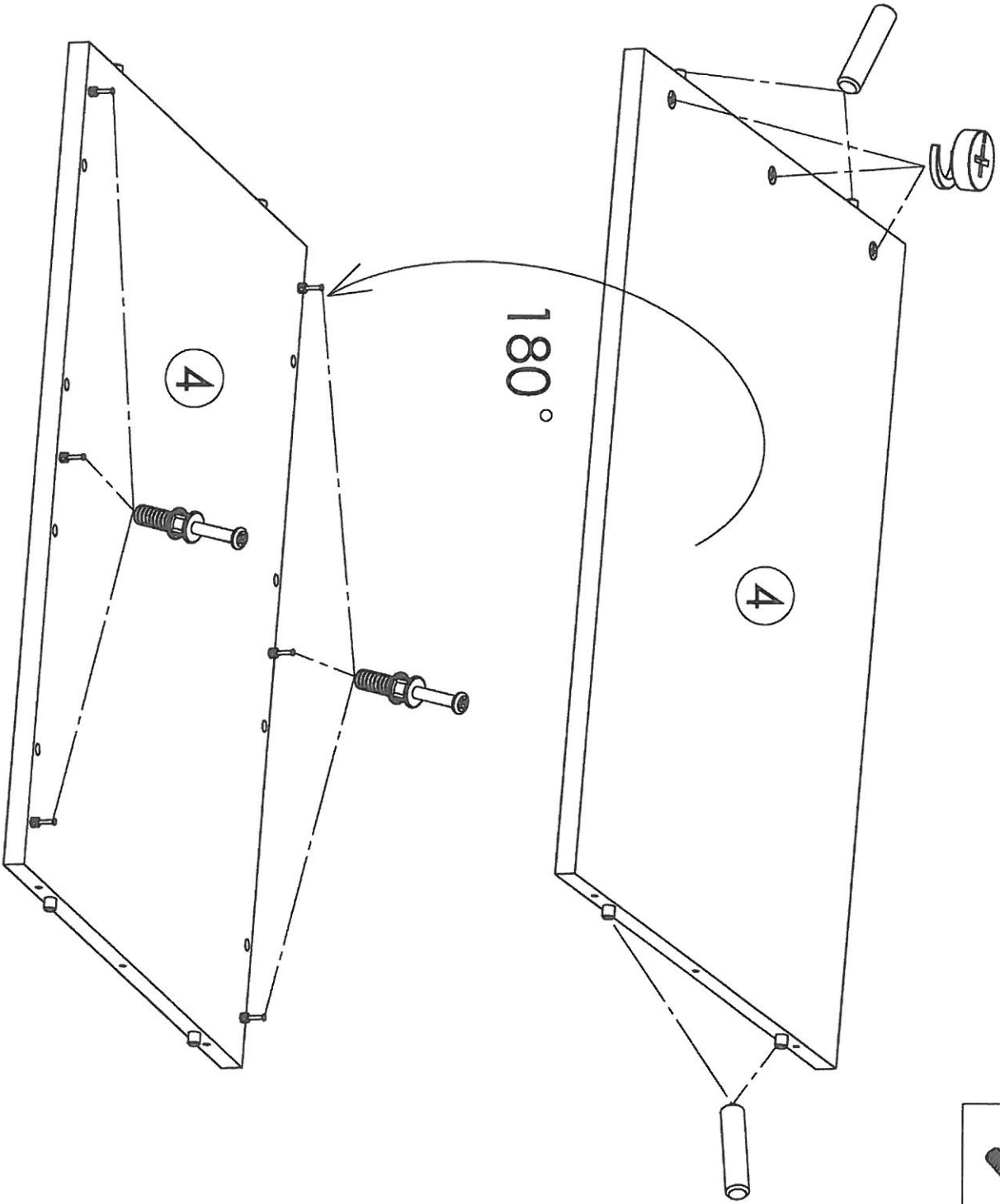



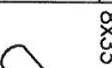

2.



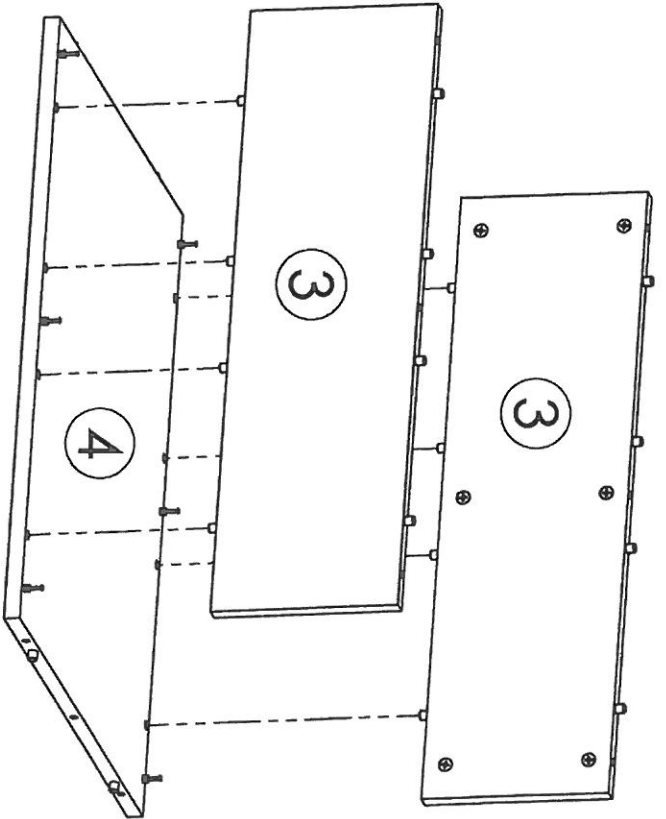
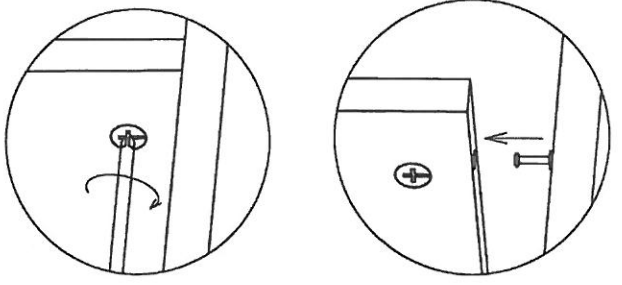
 <p>7X24 00323 6X</p>	 <p>Ø15x18 00324 12X</p>
 <p>8x35 09563 16X</p>	 <p>A</p>

2X

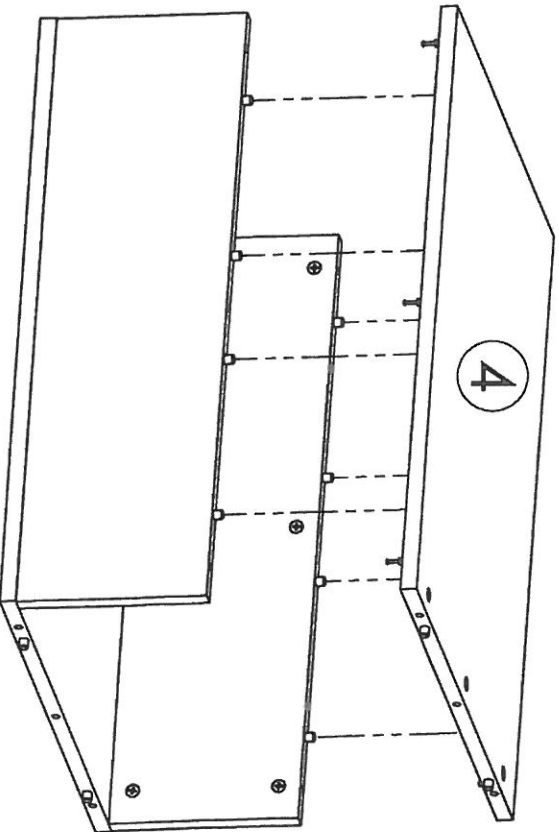
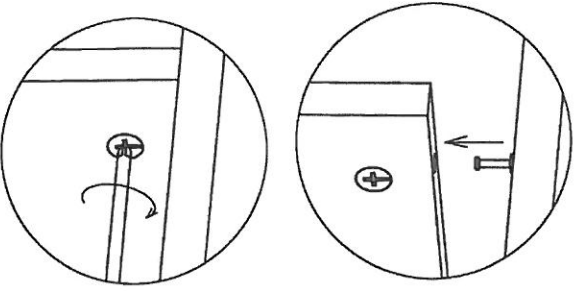


7X24	8x35	A
		B
12X 00323	8X 09563	6X
Ø 15x18		00324

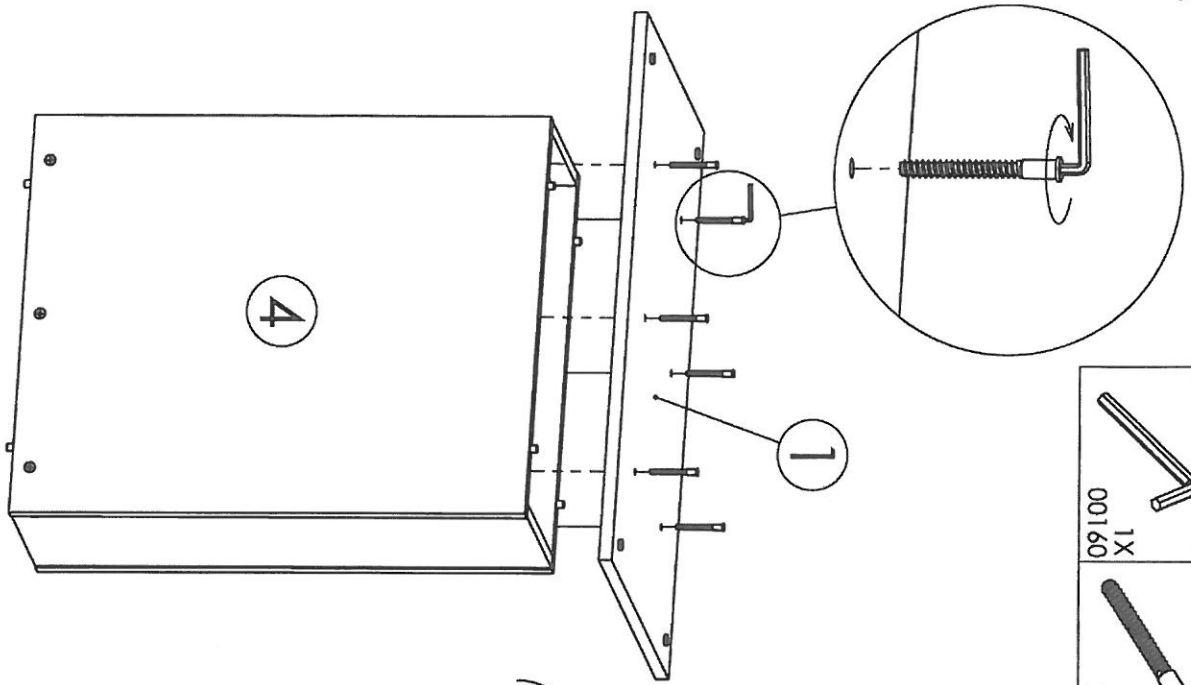
4.



5.

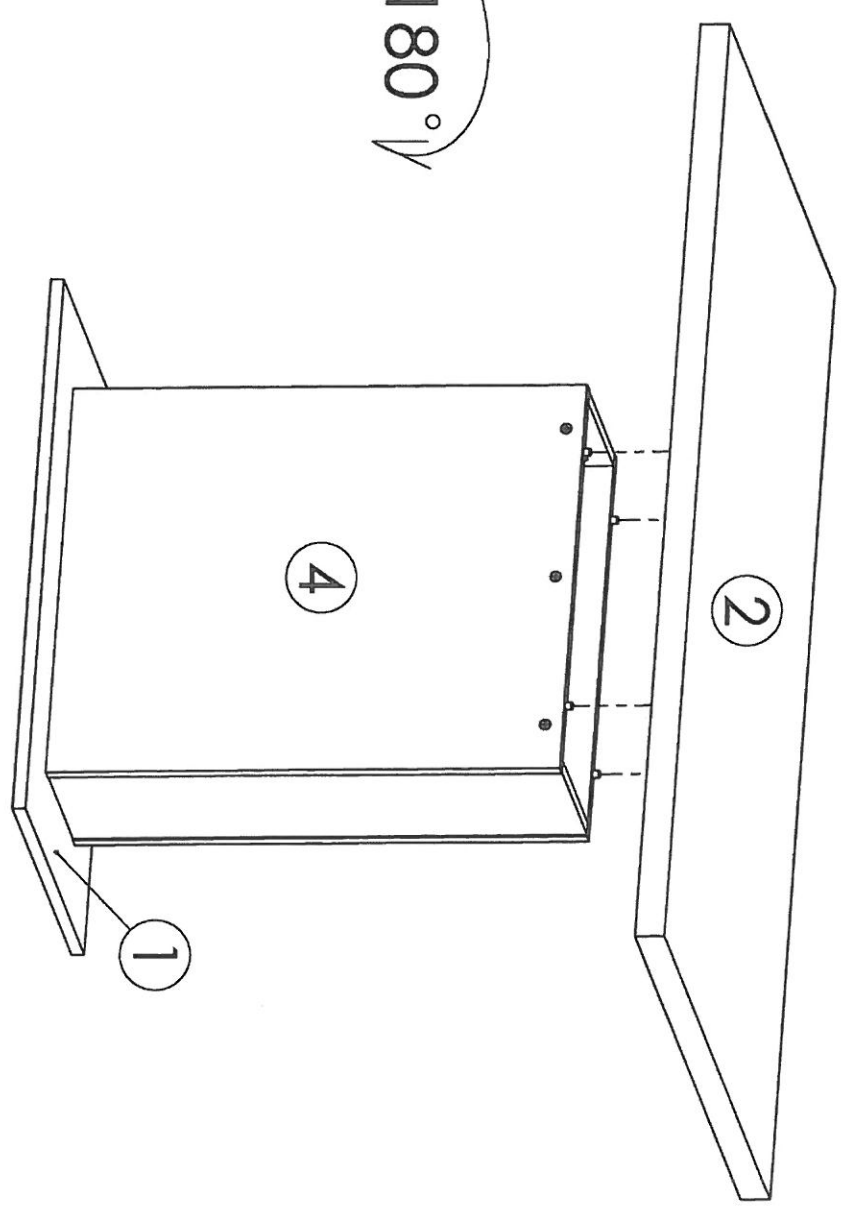


6.

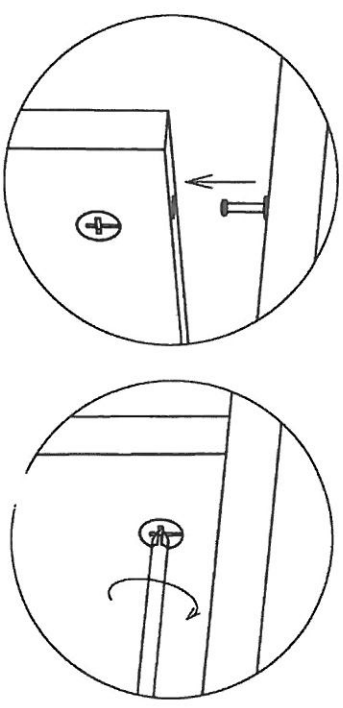


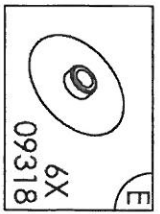
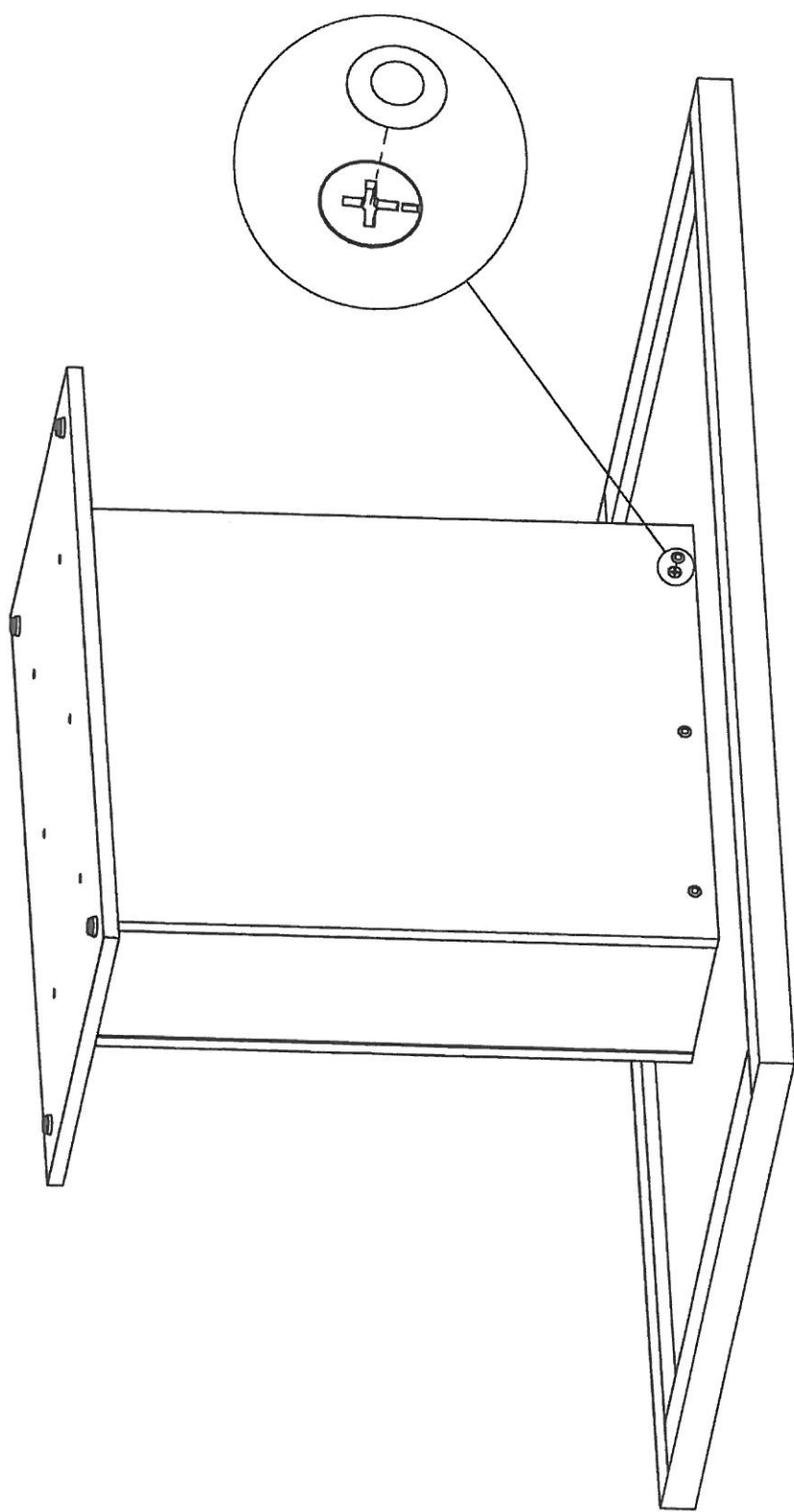
- | | |
|--|---|
| | D |
| | G |
- 1X 00160
- 6X 00161

7.



180°







- D Allgemeiner Sicherheitshinweis:**
Nicht mehr benötigte Verpackungsmaterialien und Kleinleile von Kindern fernhalten!
- GB General safety instructions:**
Package material you do not need any more take far away from children
- F Consigne de sécurité:**
Ecarter les matériaux d'emballage et petites pièces inutiles de la portée des enfants.
- PL Ogólne zasady bezpieczeñstwa:**
Nie potrzebne opakowania i małe części chronić przed dziećmi
- RU Общие указания по безопасности:**
Неиспользуемые упаковочные материалы и мелкие детали следует хранить в недоступном для детей месте!
- NL Algemene veiligheidsinstructie:**
Verpakkingsmaterialen die u niet meer nodig hebt en kleine onderdelen uit de buurt van kinderen houden!
- TR Genel güvenlik uyarısı:**
Kullanılmayan ambalaj malzemeleri ve küçük parçaları çocuklardan uzak tutun!
- RO Indicație generală de siguranță:**
Ambalajele care nu mai sunt necesare și piesele se mici dimensiuni nu vor fi lăuate la îndemâna copiilor!
- IT Indicazioni generali per la sicurezza:**
Tenere lontano da bambini materiali di imballaggio non più necessary e minuteria!
- SK Všeobecné bezpečnostné upozornenie:**
Nepotrebný baliaci materiál a malé diely uchovávať mimo dosahu detí!
- CZ Všeobecné bezpečnostní upozornění:**
Obalové materiály a malé díly, které už nepotřebujete, udržujte mimo dosah dětí!
- HU Általános biztonsági tudnivaló:**
Ha már nincs szüksége a csomagolóanyagokra és apró darabokra, tegye őket olyan helyre, ahol nem férhetnek hozzá gyermekek!

