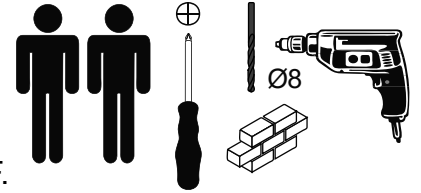
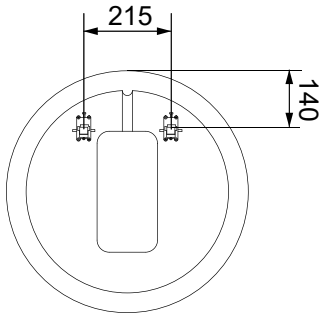
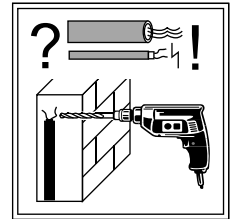
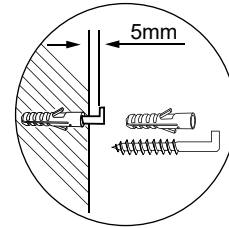


FAKELMANN®

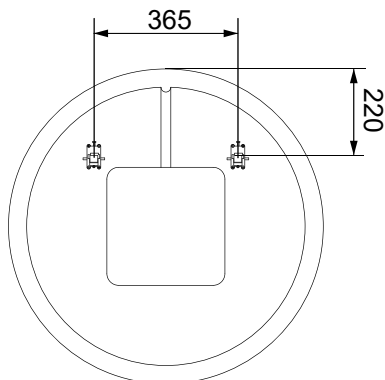


Dieses Produkt enthält eine Lichtquellen der Energieeffizienzklasse F.
 This product contains a light source of energy efficiency class F.

mirrors
 by **FAKELMANN®**



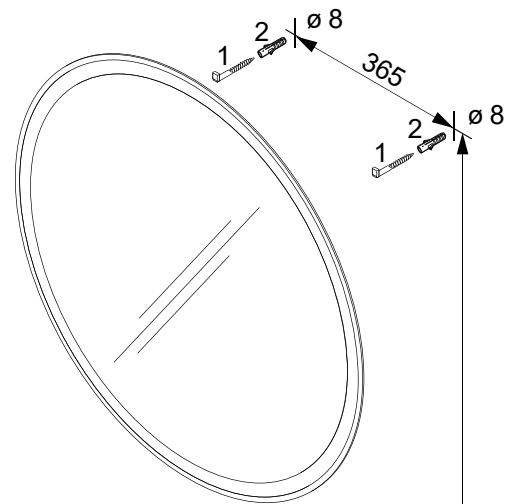
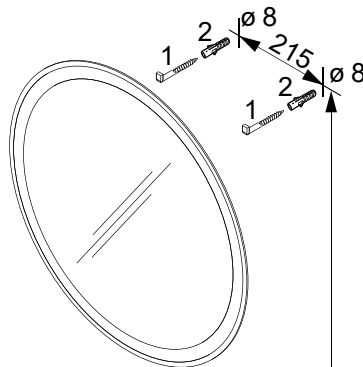
84564



84565

84564

84565



X

1780

1	2
Ø8	
4XBB81HDN0	
2 x	2 x

*OFF = Oberkante fertiger Fußboden
 *OFF = Top edge of finished floor

▶ OFF*

Alle Maßangaben sind ca.-Maße und können geringfügig abweichen. Sie sind unverbindlich, vor Ort zu prüfen und stellen nur eine Empfehlung dar. Das Maß X kann individuell gewählt werden!

All measurements are approximate and may vary slightly. They are not binding, to check on site and represent only a recommendation. The measure of X can be selected individually!

FAKELMANN® GmbH + Co. KG
 Sebastian-Fackelmann-Str. 6
 91217 Hersbruck • Deutschland
 FAX: 09151/811-294
 Servicetelefon: 09151/811-206
 servicebm@fackelmann.de
 www.fackelmann.com

5BB0845640 S1 11/22

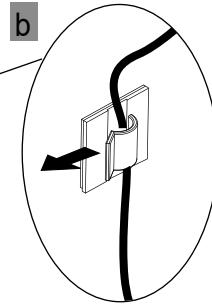
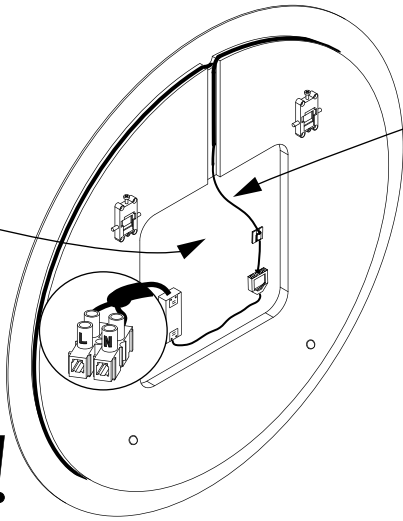
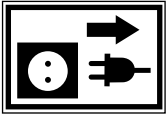


Austausch LED-Band/
Change of LED-stripe



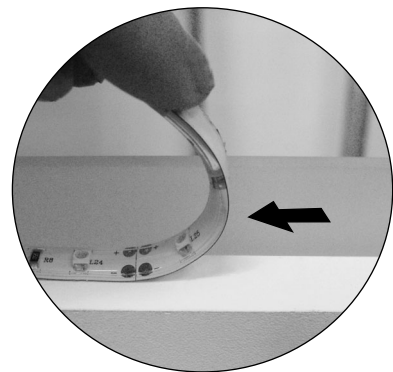
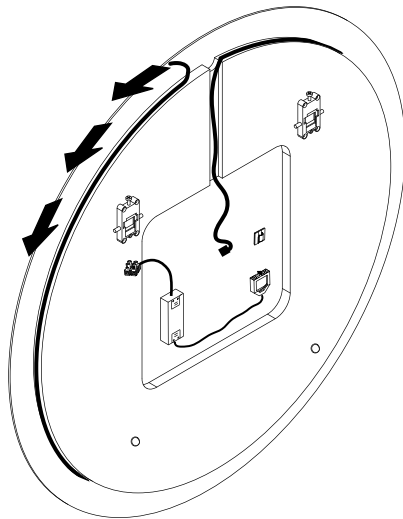
Abbildungen beispielhaft.
Arbeitsfolge für alle Artikelnummern identisch.
Illustrations only exemplary.
Identical work sequences for all article numbers.

1



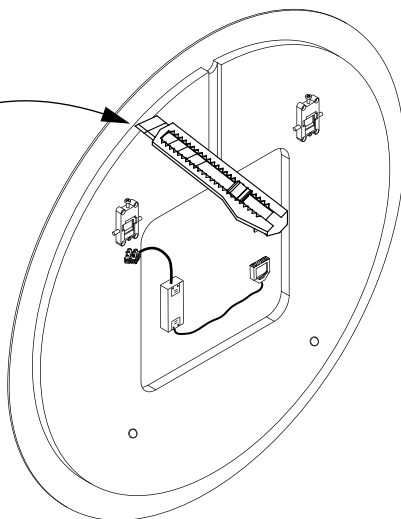
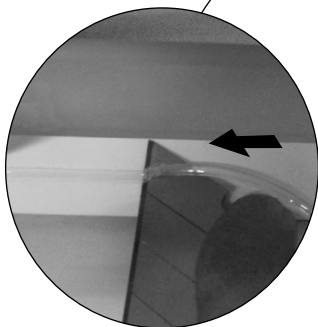
VDE 0100-701 !
IEC 60364-7-701 •

2

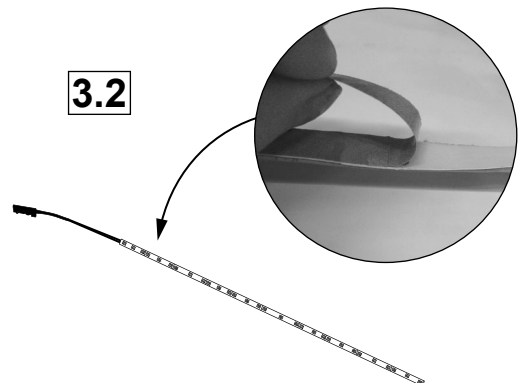



3

3.1



3.2



Ersatzteil/replacement part		
84564	4SL0845640	
84565	4SL0845650	1x

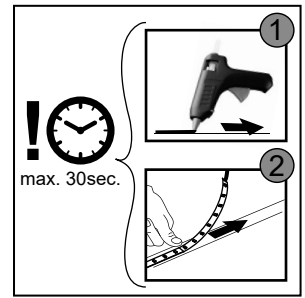
Klebereste vorsichtig entfernen/
remove adhesive residues carefully



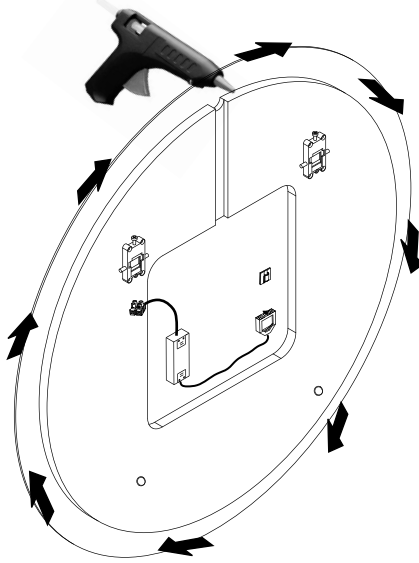
FAKELMANN®

5BB0845640 S2 11/22

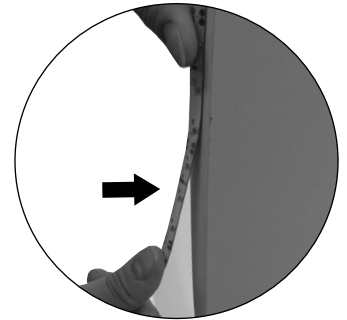
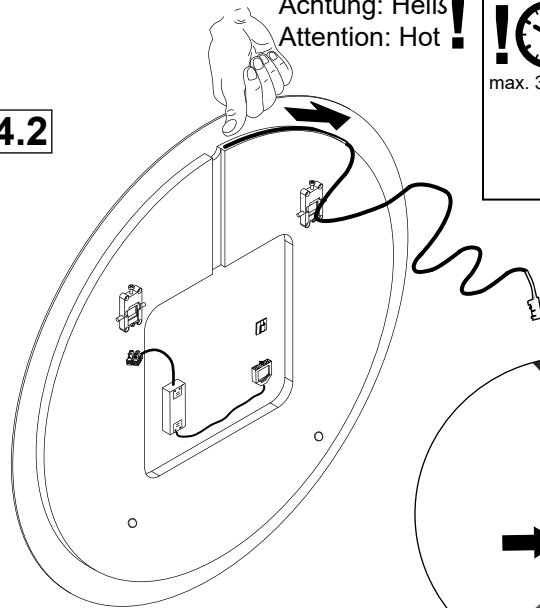
4 Schritt **4.1** und **4.2** **abwechselnd** rundherum durchführen /
 Carry on with step **4.1** and **4.2** **alternately** all around



4.1

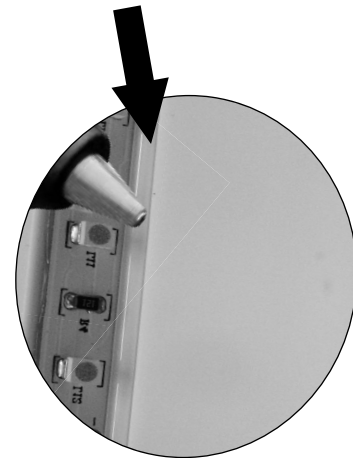
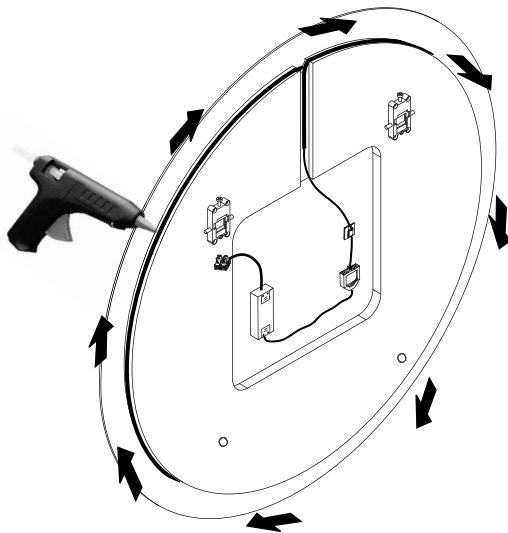


4.2

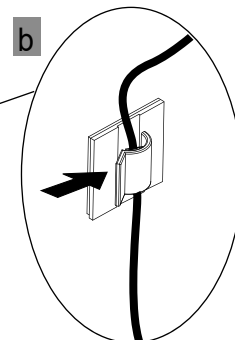
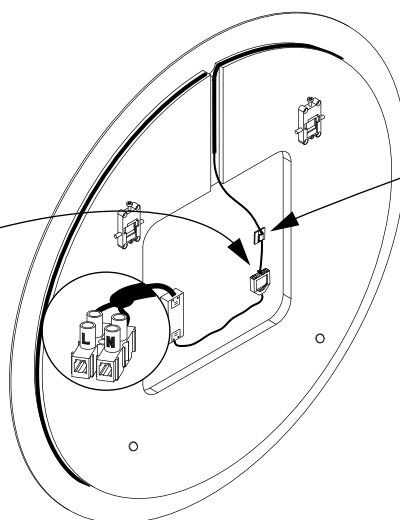
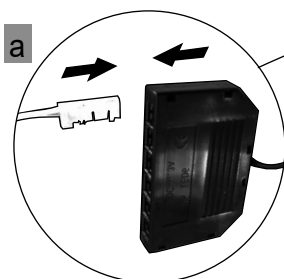
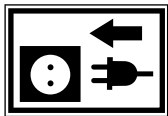


5

Obere Kante des LED-Bandes mit Heißkleber fixieren/
 Fix **upper edge** of LED-stripe with hot glue



6



FACKELMANN®

5BB0845640 S3 11/22

