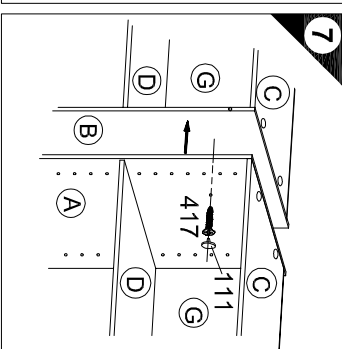
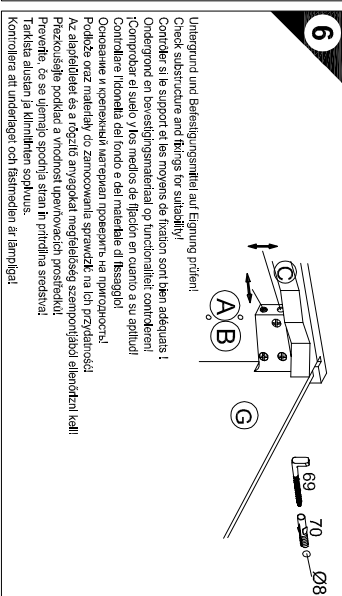
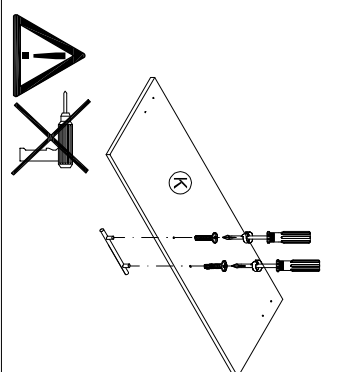
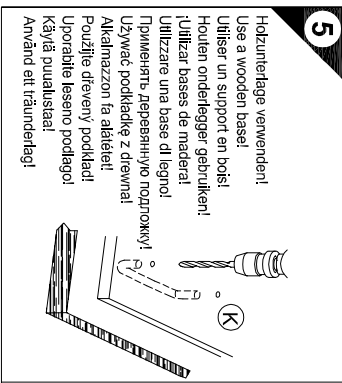
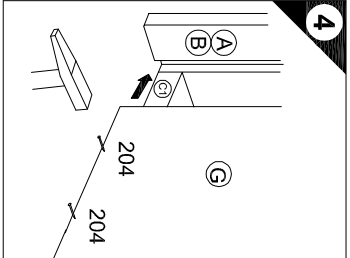
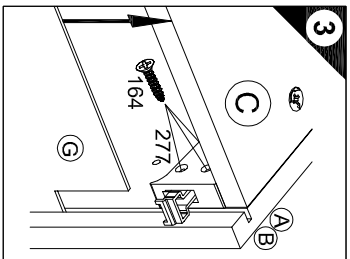
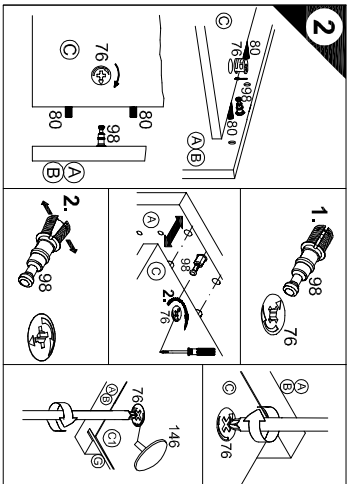
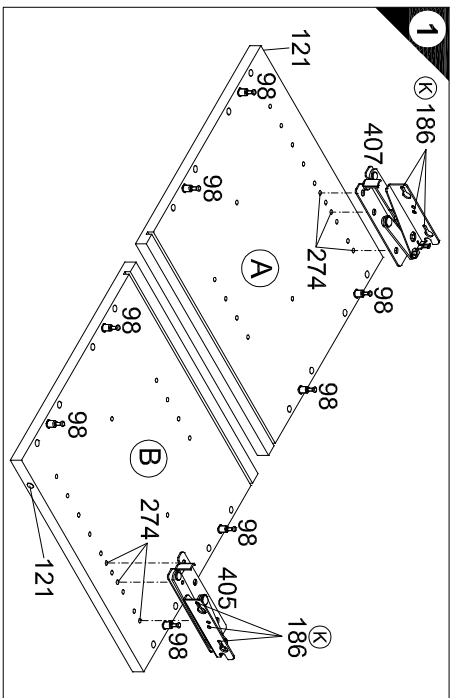
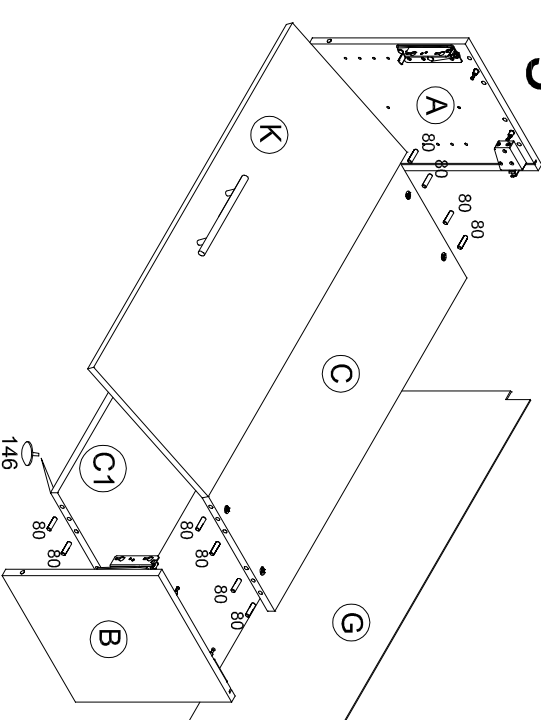


OK 935-8

Montageanleitung

Service-Hotline
01805-678101
0,14€ pro Min.
++49 für Österreich
Auslandstarif pro Min.
service@jaka-bklt.de
voor Nederland en België
00800-40119350
benelux@jaka-bklt.de



5
Holzunterlage verwenden!
Use a wooden base!
Utiliser un support en bois!
Houden onderleggen gebruikten!
Utilizar bases de madera!
Utilizate baze de material!
Применять деревянную подложку!
Užítvar podkladě z dřevnatí!
Akalmazson fa alátétel!
Použíte dřevěný podklad!
Pouvažte leseno podlagi!
Käytäv puulattasta!
Använd ett träunderlag!

6
Untergrund und Befestigungspunkt auf Fingern prüfen!
Check substrate and fixate for suitability!
Compter si le support et les points de fixation sont bien adaptés !
Ondergrond en bevestigingspunt(en) op vingerslijfen controleren!
Comprobar el suelo y los medios de fijación en cuanto a su aplicabilidad!
Controllare idoneità del fondo e dei materiali di fissaggio!
Osvetovanje i koreninski materijal proveravati na prstima!
Probleme ontz matelyu so zamozovani sprazdatk, na deli prstov določiti!
Az alátételtől és a rögzítő anyagok megfelelőségét szemrevételező ellenőrzést kell végeznie, de az ujjaink segítségével a megfelelő anyagot!
Тестиске аустен ја митреним спрхукус.
Kontrolowa ait underlagi och fastmedlen på fingrarna!