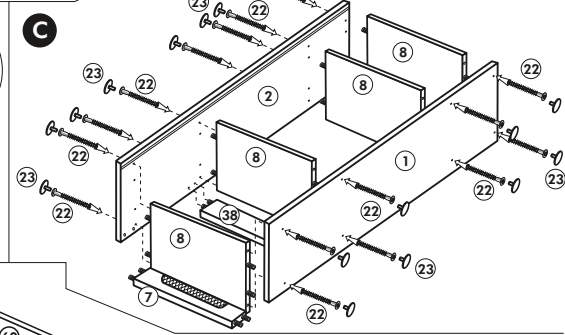
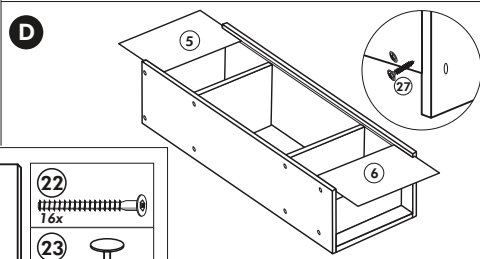
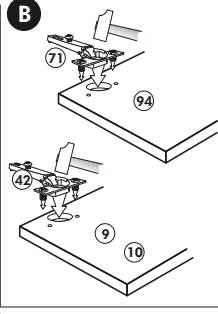
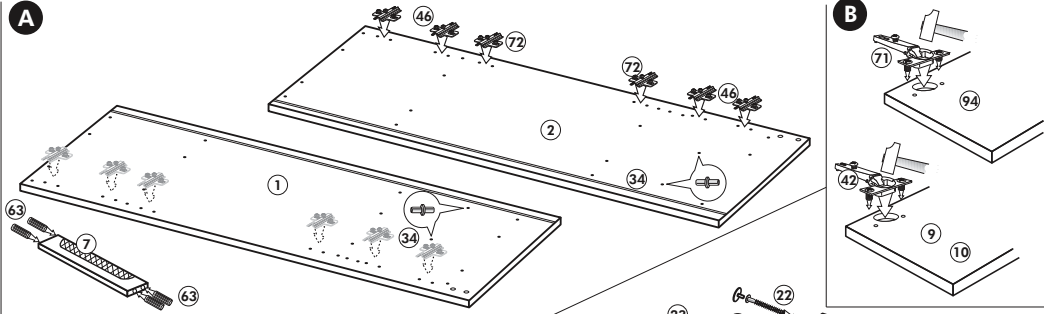
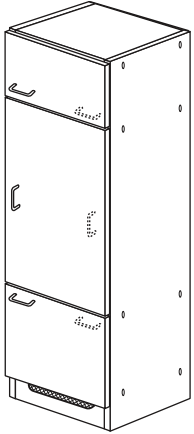
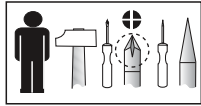


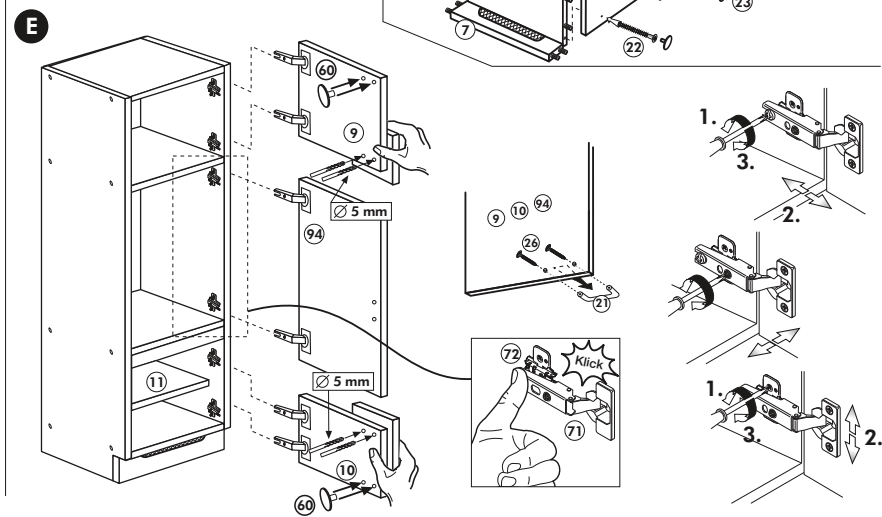
Wilhelm Hoffmeister GmbH + Co KG, Hueckerstr. 19, 32257 Bünde

Kühlschranksbau 200cm

Nr. 315 Rev.00



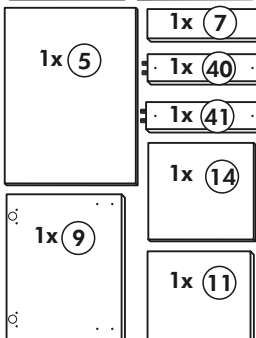
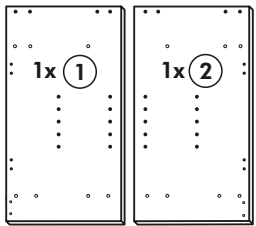
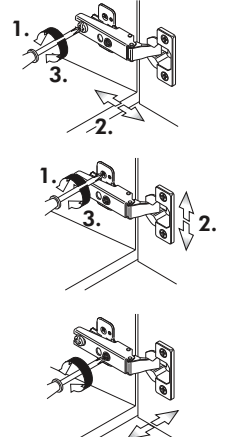
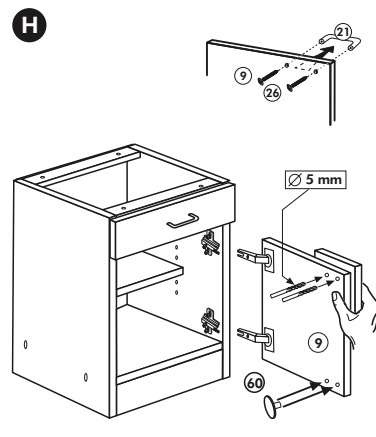
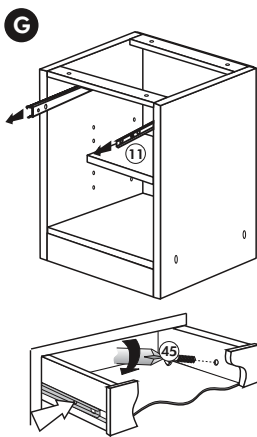
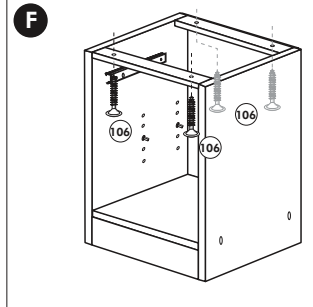
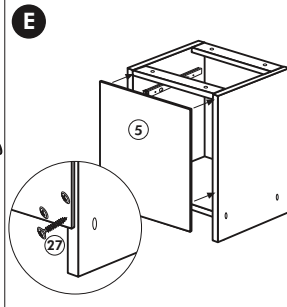
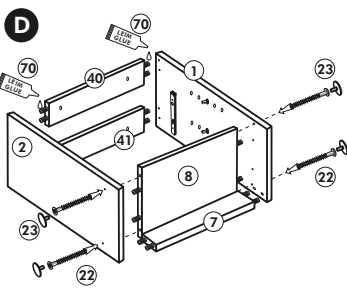
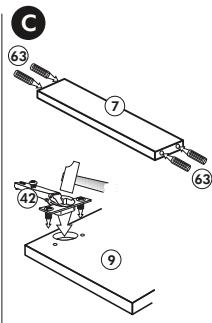
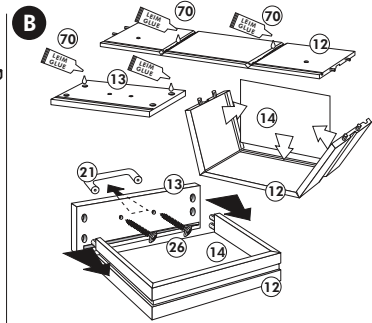
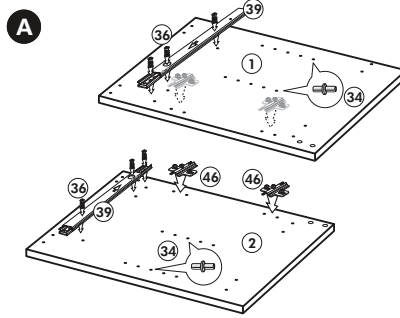
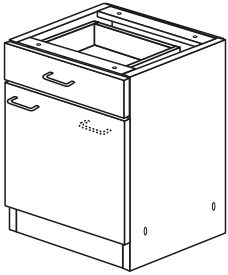
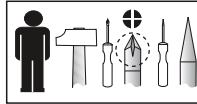
1x 1	1x 2	1x 94	1x 11	22	16x
1x 6	1x 10	1x 9	4x 8	23	16x Ø 3
1x 5	1x 38	1x 7	1x 9	26	6x 4,0 x 30 M4
		63		34	4x
		27		72	2x
		60		71	2x
		21		42	4x
				46	4x
				77	3x



Wilhelm Hoffmeister GmbH + Co KG, Hueckerstr. 19, 32257 Bünde

Unterschrank ohne AP

Nr. 003 Rev.00

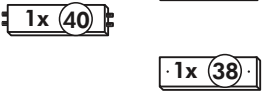
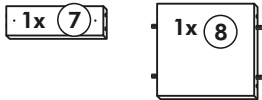
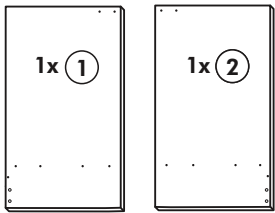
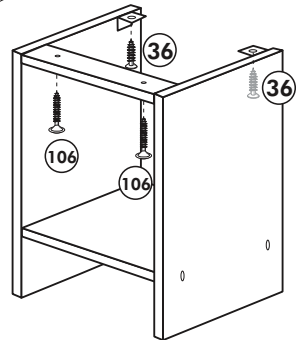
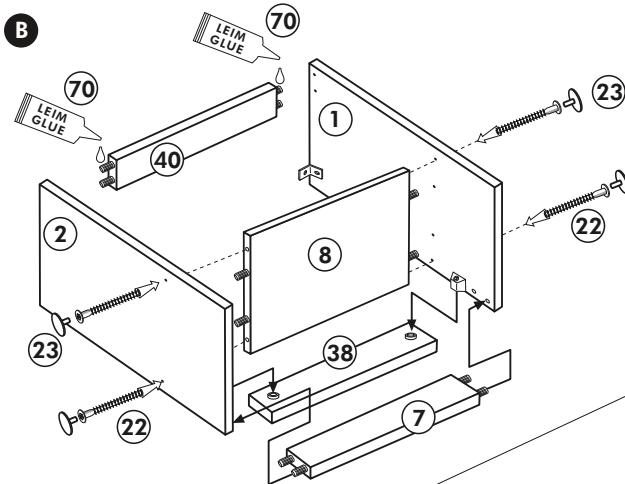
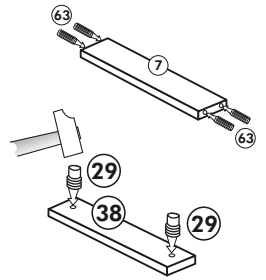
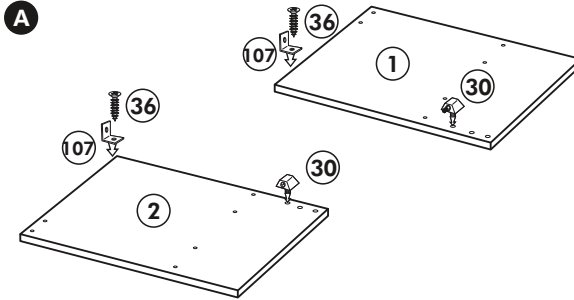
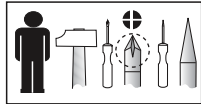
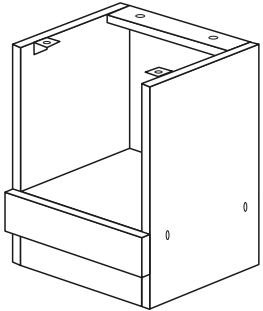


34		22	
4x		4x	
36		23	
6x	3,5 x 15	4x	Ø 3
39		27	
2x		24x	3,0 x 20
70		26	
1x	LEIM GLUE	4x	4,0 x 30 M4
		106	
		4x	4,0 x 30
		63	
		4x	8 x 30
		45	
		2x	M4 x 10
		42	
		2x	
		46	
		2x	
		21	
		2x	
		60	
		2x	Ø 5

003_Unterschrank ohne AP_REV00_11-2018 CAD und Design

Herdumbau ohne AP

Nr. 006 Rev.00

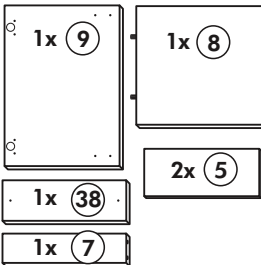
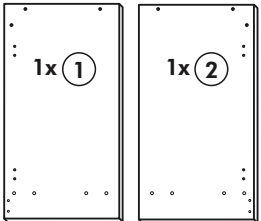
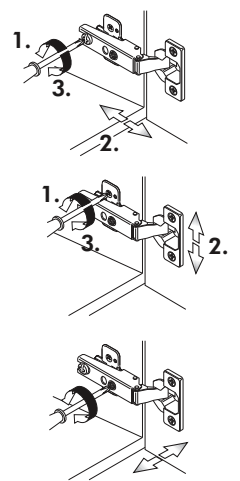
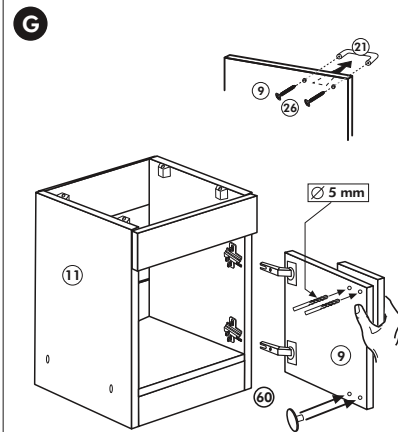
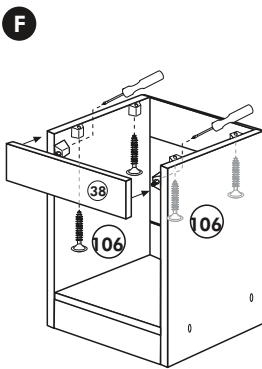
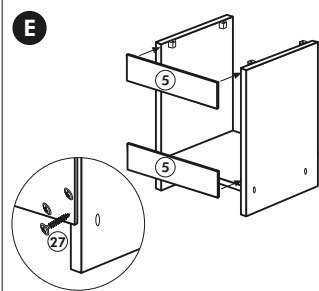
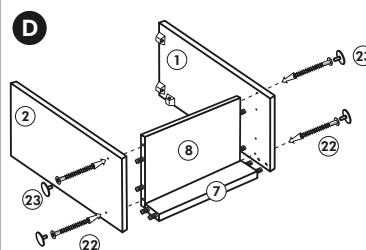
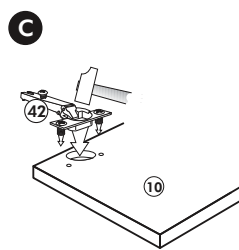
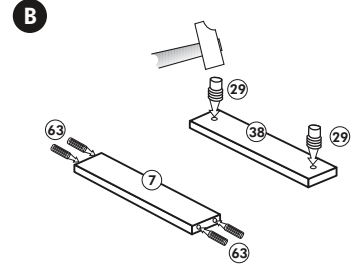
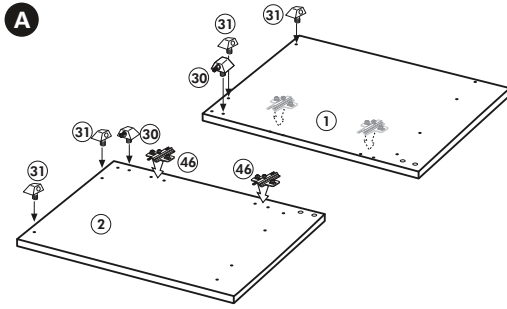
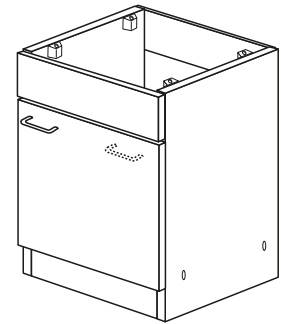
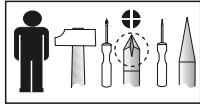


63		4x	8 x 30
30		2x	
29		2x	Ø 10
22		4x	
23		4x	Ø 3
106		2x	4,0 x 30
36		4x	3,5 x 15
107		2x	
70		1x	LEIM GLUE

Wilhelm Hoffmeister GmbH + Co KG, Hueckerstr. 19, 32257 Bünde

Spüle-Unterschrank ohne AP

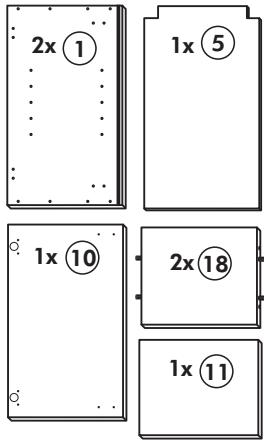
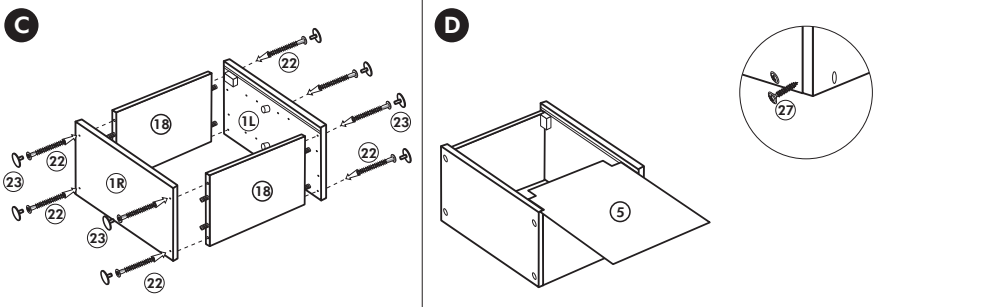
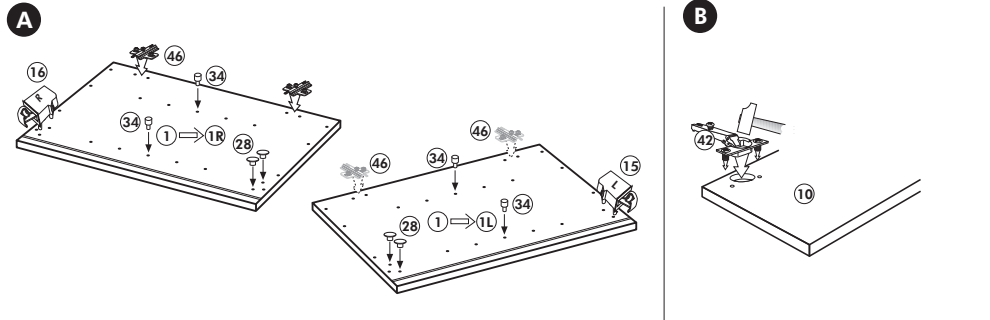
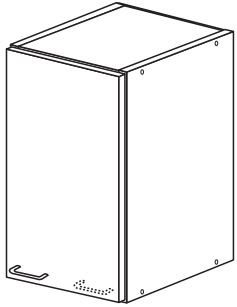
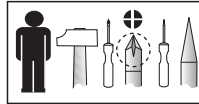
Nr. 400 Rev.00



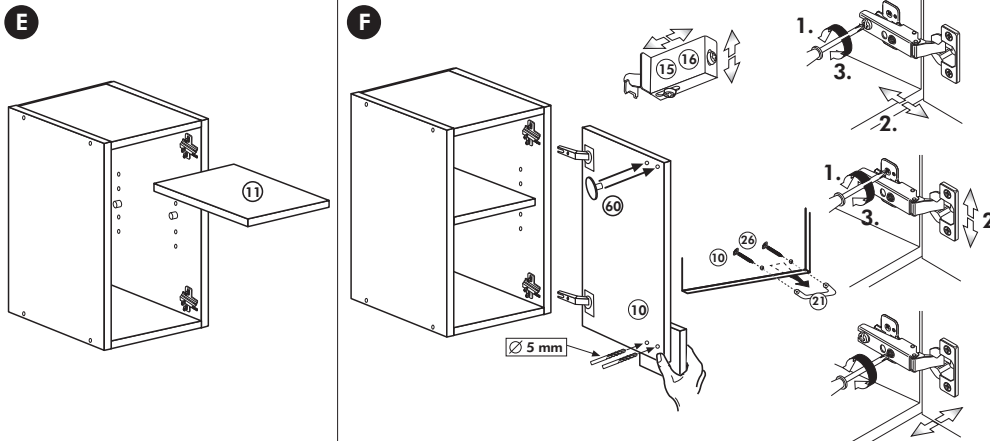
23 4x Ø 3	30 2x
46 2x	29 2x Ø 10
42 2x	22 4x
63 4x 8 x 30	26 2x 4,0 x 30 M4
106 4x 4,0 x 30	31 4x
	60 2x Ø 5
	27 14x 3,0 x 20
	21 1x

Hängeschrank

Nr. 101 Rev.00

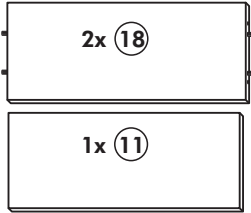
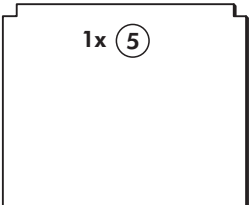
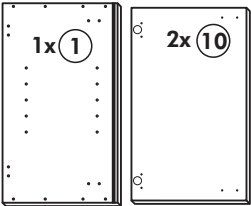
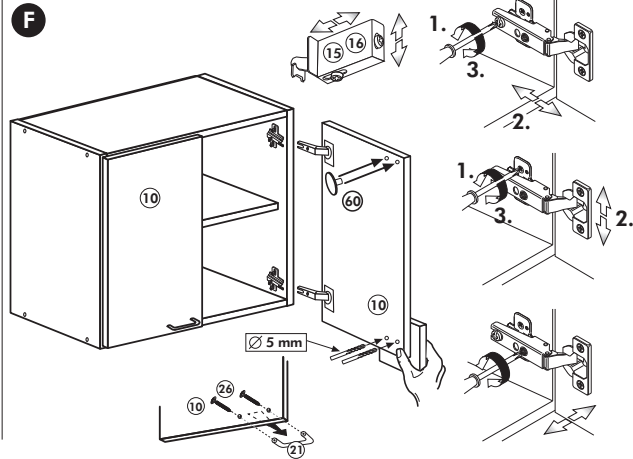
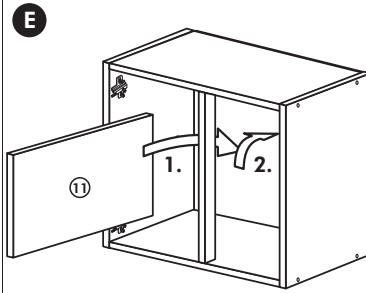
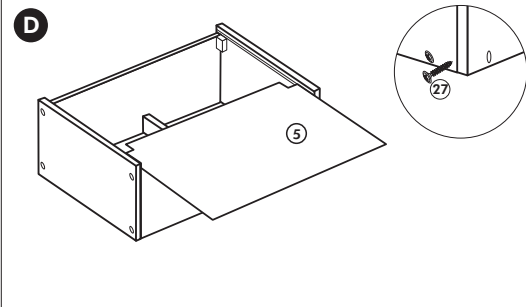
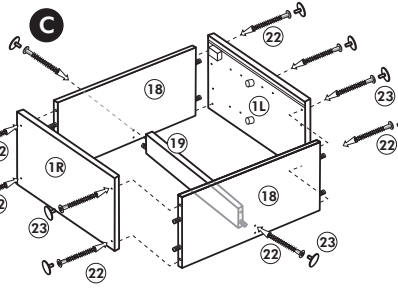
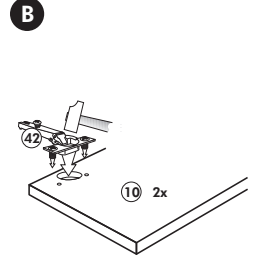
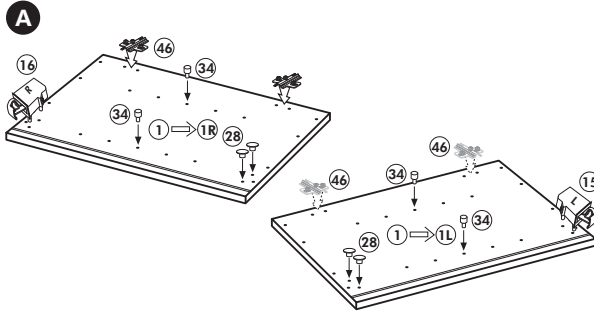
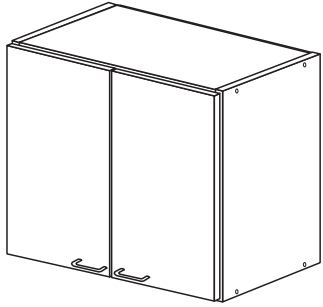


68 2x		23 8x		$\varnothing 3$
34 4x		27 8x		3,0 x 20
28 4x		26 2x		4,0 x 30 M4 x 30
60 2x		15 1x		
22 8x		16 1x		
46 2x		69 2x		
21 1x		42 2x		



Hängeschrank

Nr. 102 Rev.00

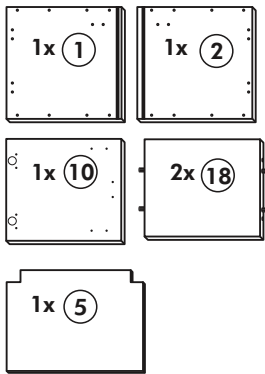
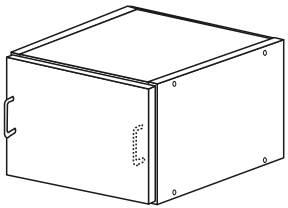
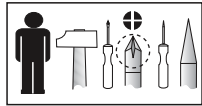


68	2x	23	10x	Ø 3
28	4x	27	18x	3,0 x 20
60	4x	26	4x	4,0 x 30 M4 x 30
22	10x	15	1x	
34	4x	16	1x	
69	2x	42	4x	
42	4x	46	4x	
46	4x	21	2x	

Wilhelm Hoffmeister GmbH + Co KG, Hueckerstr. 19, 32257 Bünde

Kurzhängeschrank

Nr. 104 Rev.00



68		23	
2x		8x	Ø 3
60		27	
2x	Ø 5	8x	3,0 x 20
22		26	
8x		2x	4,0 x 30 M4
21		15	
1x		1x	
42		16	
2x		1x	
46		69	
2x		2x	

