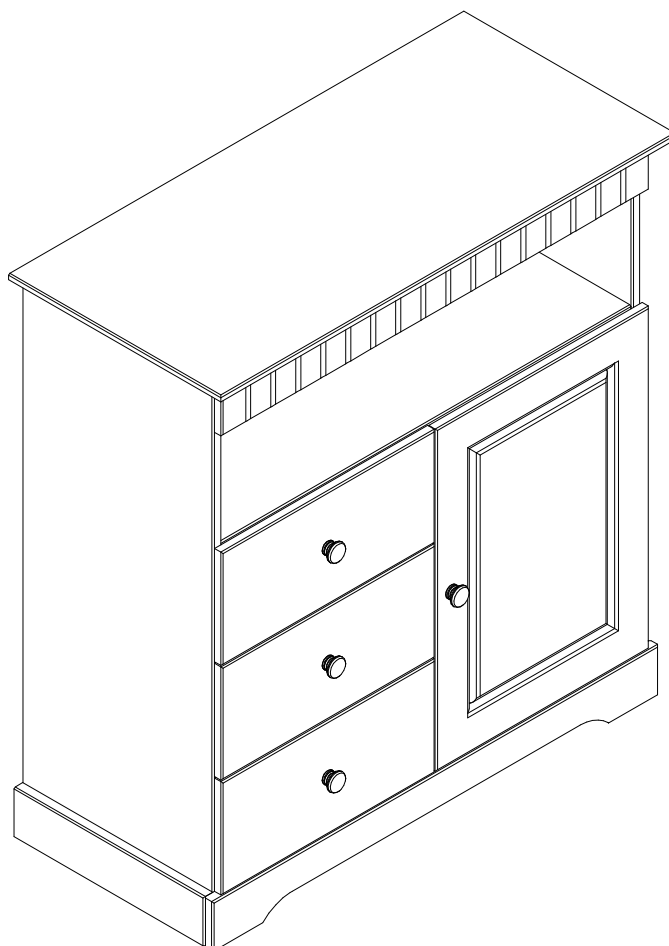
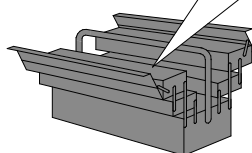
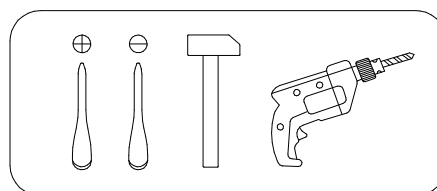
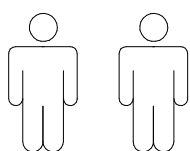


Art. Nr.69463761, 84264862

LKZ 40605



- | | | | |
|-----------|------------------------------------|-----------|--------------------------------|
| D | Montageanleitung | GB | Assembly instructions |
| FR | Notice de montage | IT | Istruzioni di montaggio |
| NL | Handleiding voor de montage | PL | Instrukcja montażu |
| CZ | Montážní návod | SK | Návod na montáž |
| HU | Szerelési útmutató | RO | Instrukțiuni de montaj |
| TR | Montaj talimatı | RU | Инструкция по монтажу |

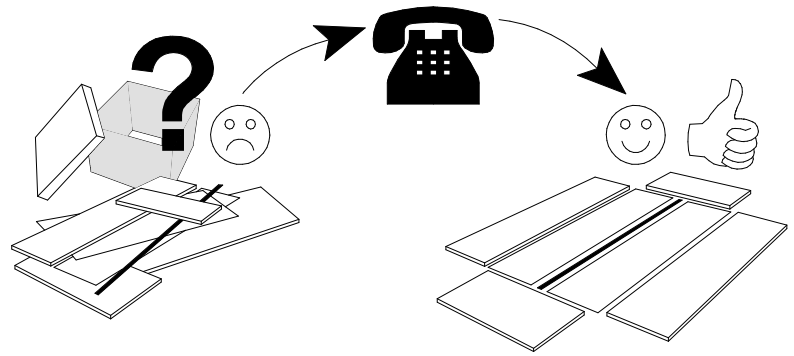
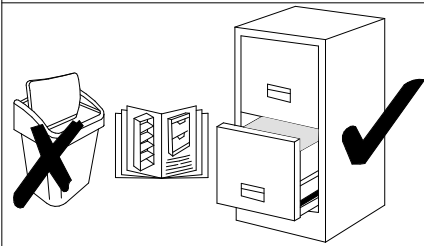


Service · Dienstverlening · Serwis · Servis · Сервисная служба

Name · Naam · Nazwa · Isim · Название

Nr. · No. · Номер

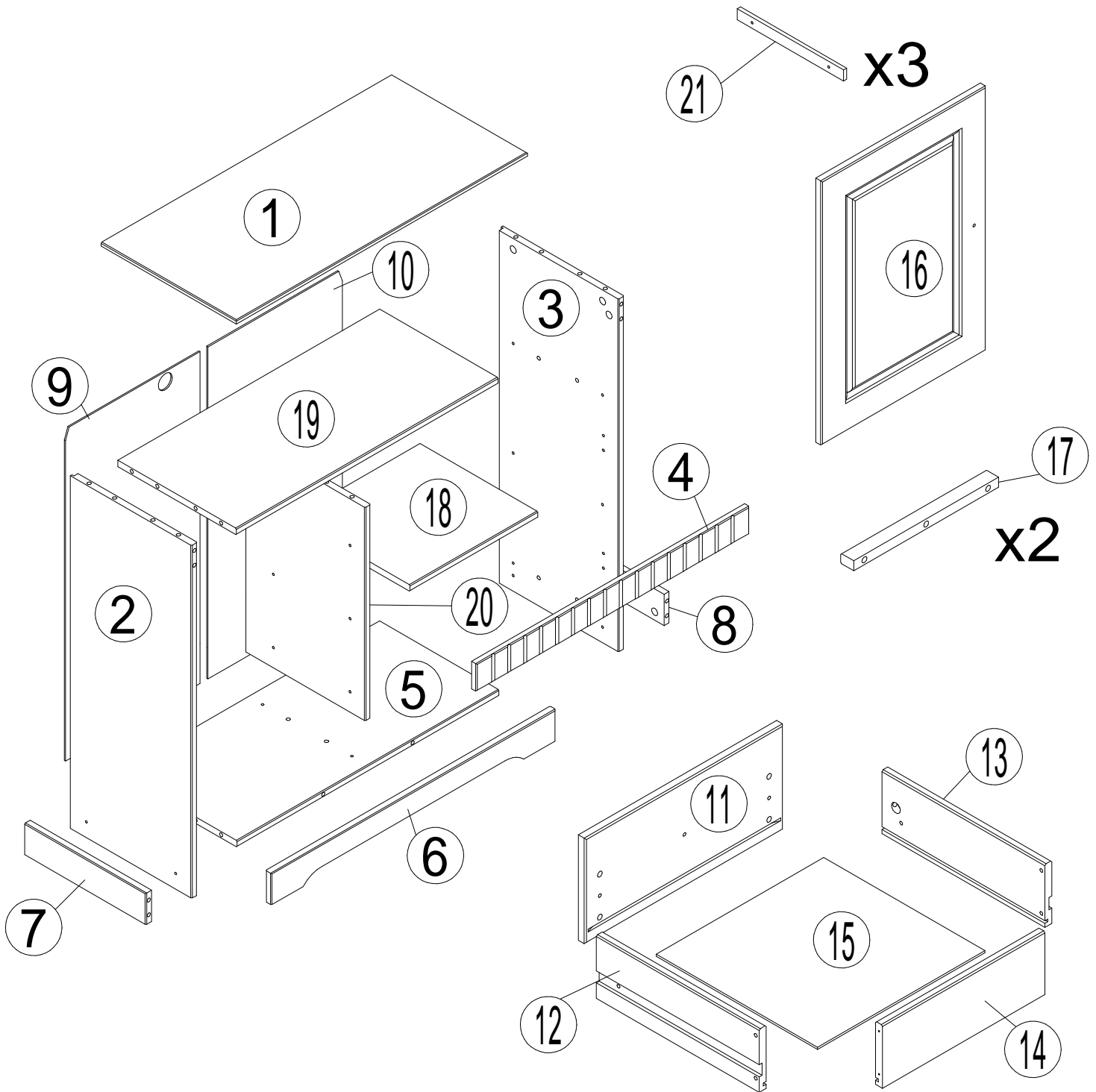
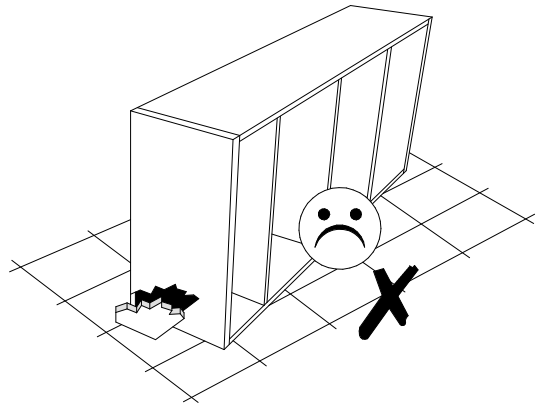
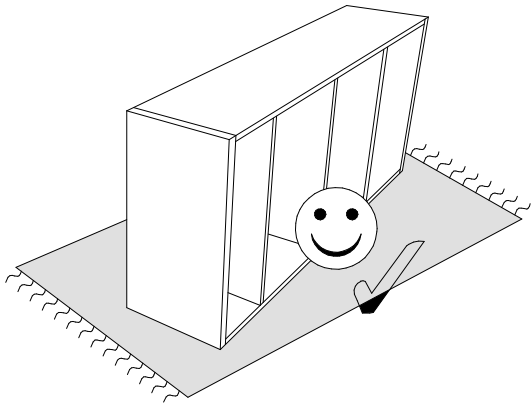
Typ · Type · Tip · Тип

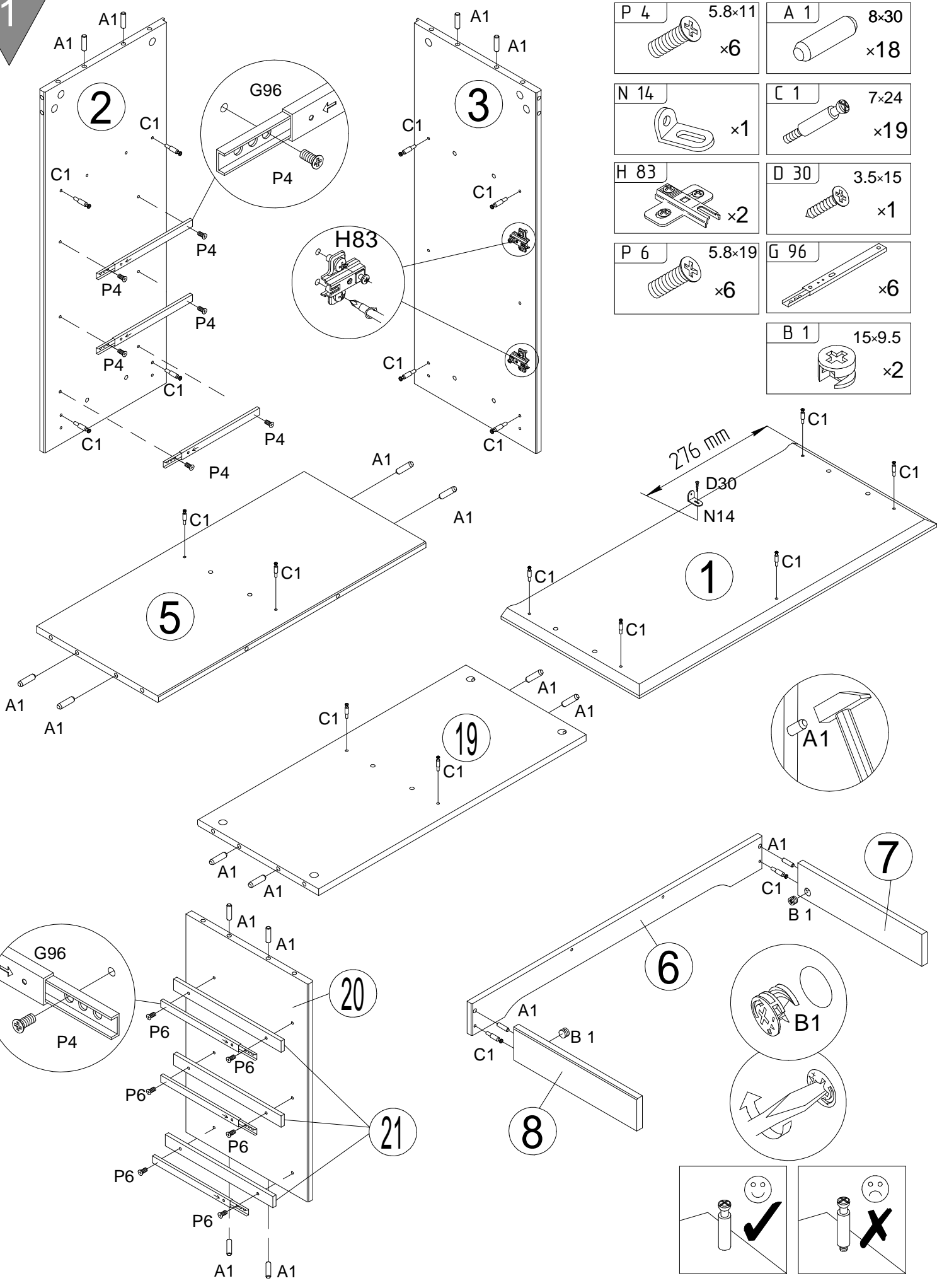


N	Size/MaB (mm)	Qty	✓
1	730x339	1	
2	766x304	1	
3	766x304	1	
4	684x60	1	
5	656x299	1	
6	713x68	1	
7	304x68	1	
8	304x68	1	
9	721x337	1	
10	721x337	1	
11	341x157	3	

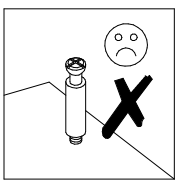
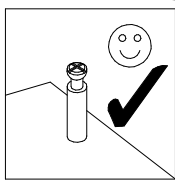
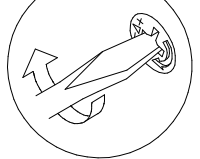
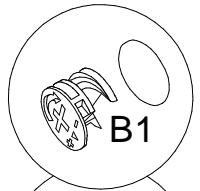
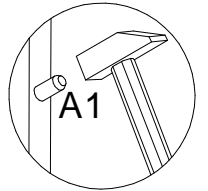
N	Size/MaB (mm)	Qty	✓
12	280x94	3	
13	280x94	3	
14	279x94	3	
15	288x277	3	
16	474x341	1	
17	300x27	2	
18	320x295	1	
19	656x297	1	
20	463x299	1	
21	266x24	3	

A 1 8x30 x32	B 1 15x9.5 x29	C 1 7x24 x29	V 85 x4	P 6 5.8x19 x6
N 14 x1	P 4 5.8x11 x6	P 72 M4x10 x6	G 96 x6	D 40 3.5x25 x4
D 30 3.5x15 x5	D 47 3.5x35 x16	O 17 1.2x20 x50	H 83 x2	H 101 x2
M 4 x4	D 41 3.5x25 x6	D 91 4.0x60 x1	N 2 8x50 x1	O 10 x1
L 31 x4	Z 87 Home x1			

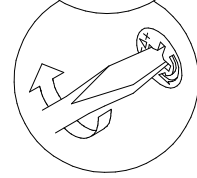
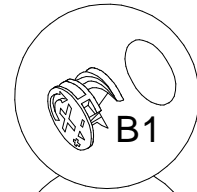
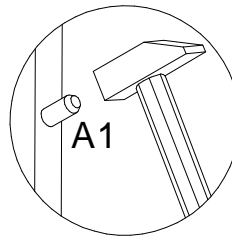
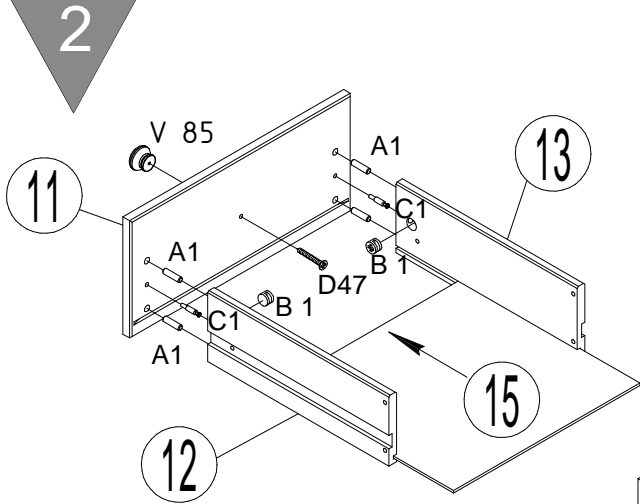




P 4	5.8x11	A 1	8x30
	x6		x18
N 14		C 1	7x24
	x1		x19
H 83		D 30	3.5x15
	x2		x1
P 6	5.8x19	G 96	
	x6		x6
		B 1	15x9.5
			x2



2



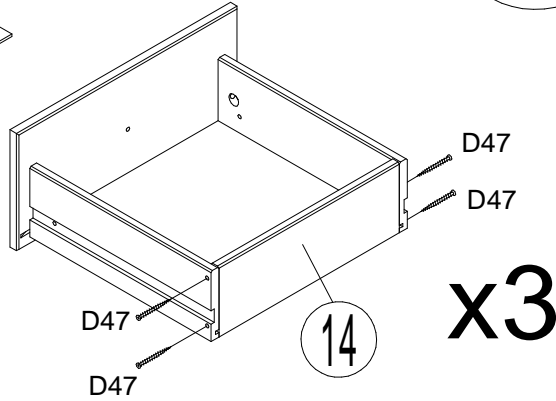
A 1	8x30
	x12

B 1	15x9.5
	x6

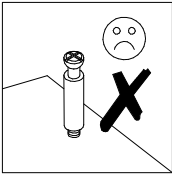
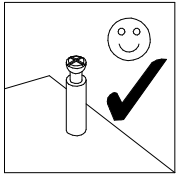
C 1	7x24
	x6

V 85	
	x3

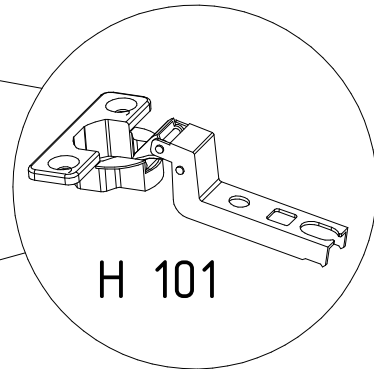
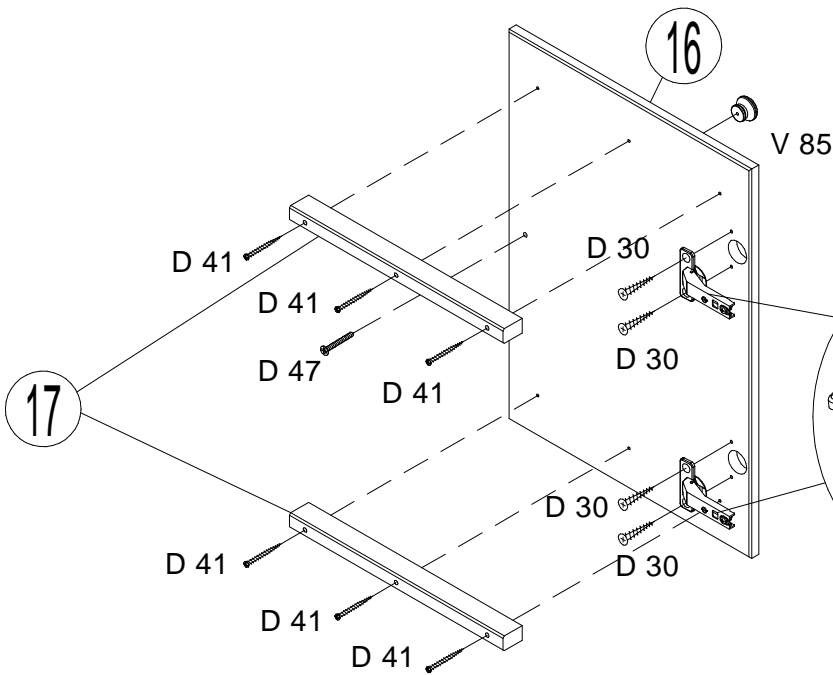
D 47	3.5x35
	x15



x3



3



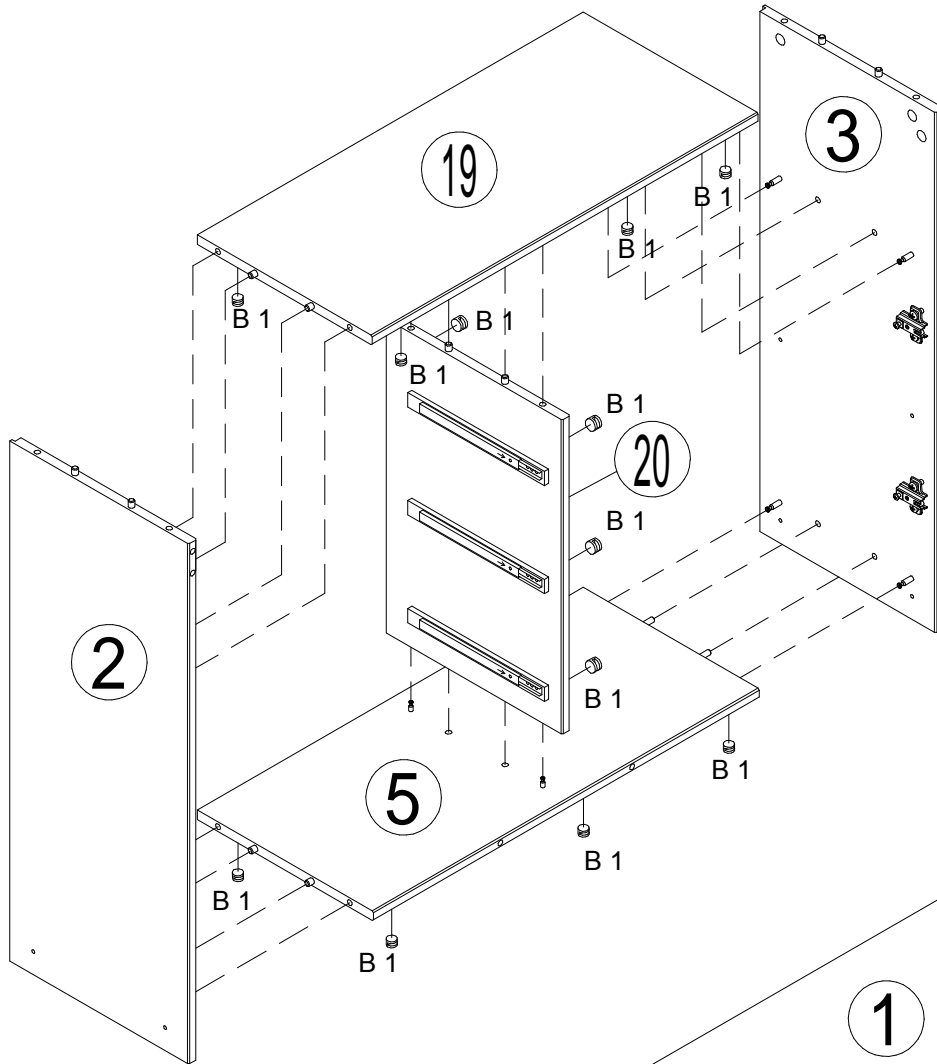
D 41	3.5x25
	x6

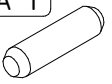

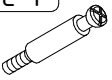
D 47	3.5x35
	x1

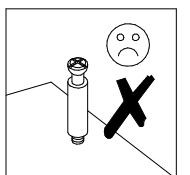
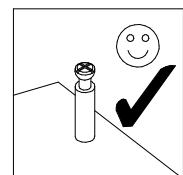
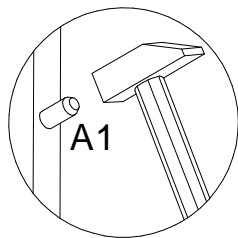
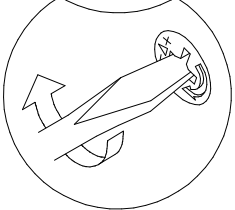
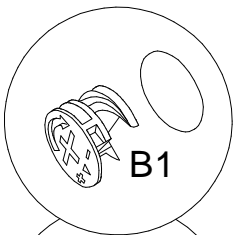
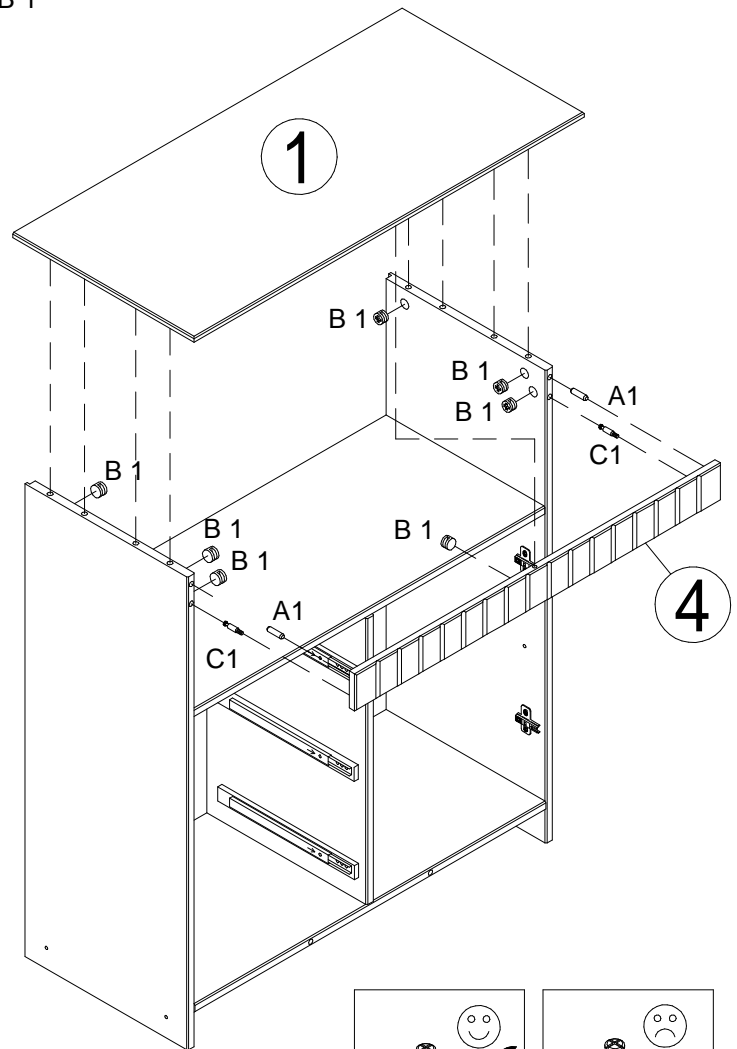
D 30	3.5x15
	x4

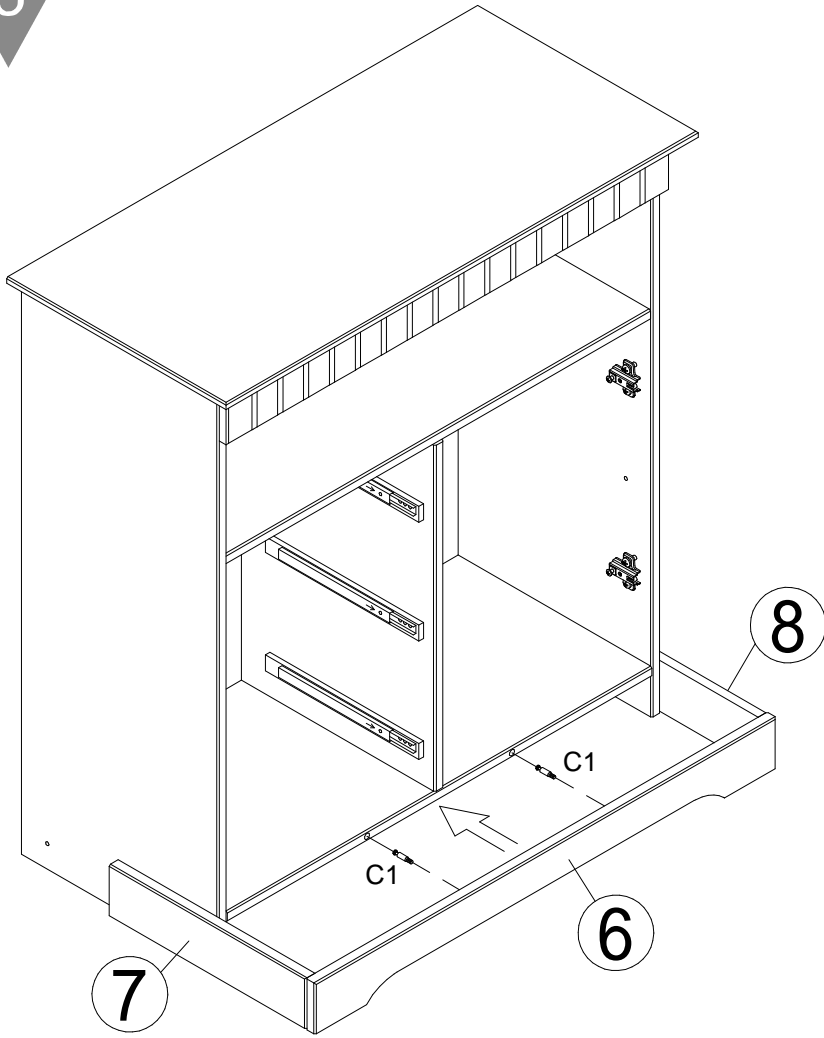
V 85	
	x1


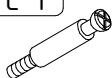

H 101	
	x2

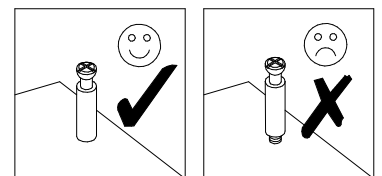
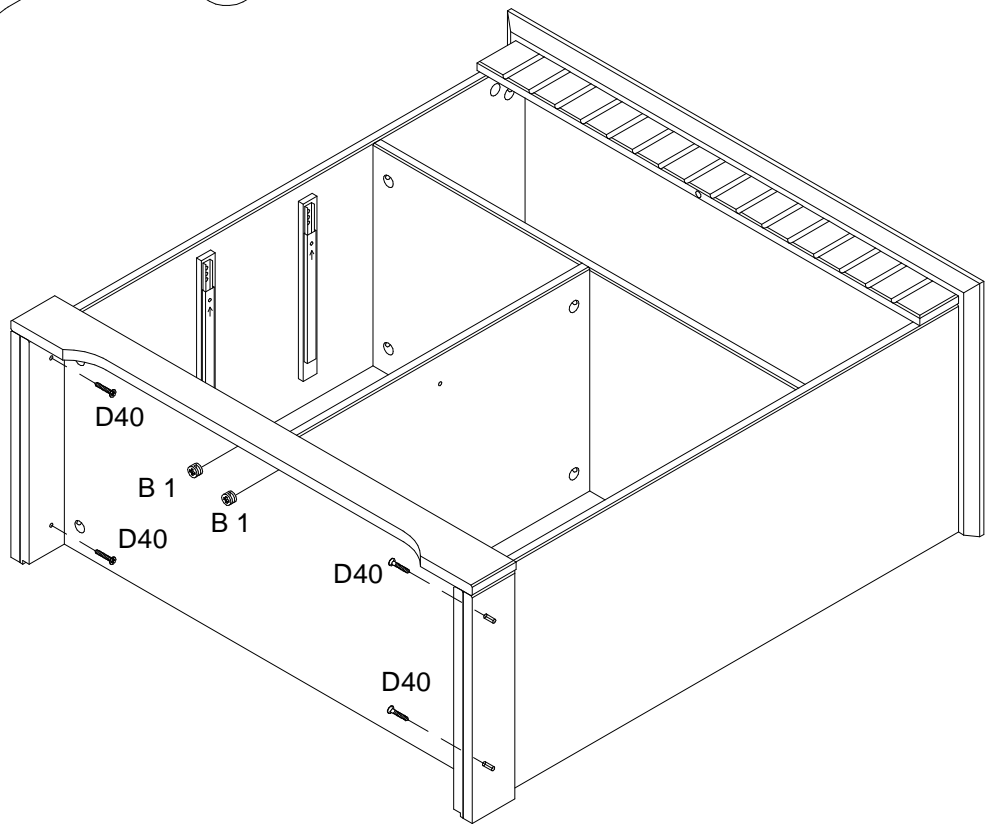
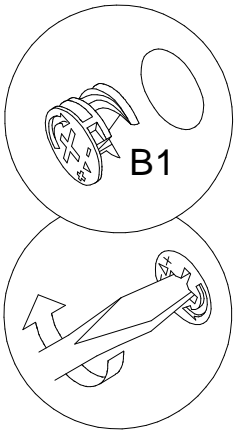


A 1	8x30
	x2
B 1	15x9.5
	x19
C 1	7x24
	x2

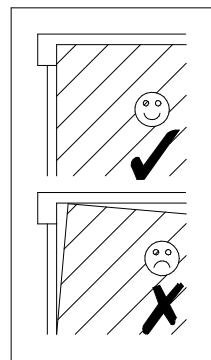
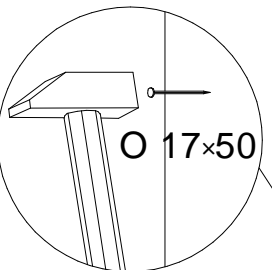
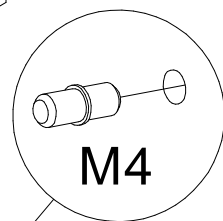
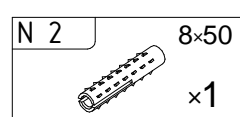
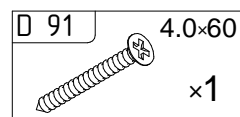
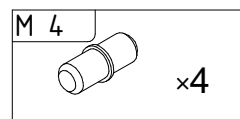
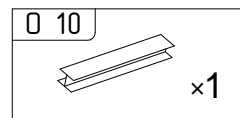
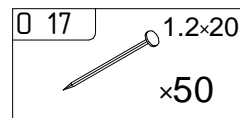
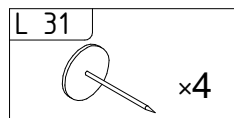
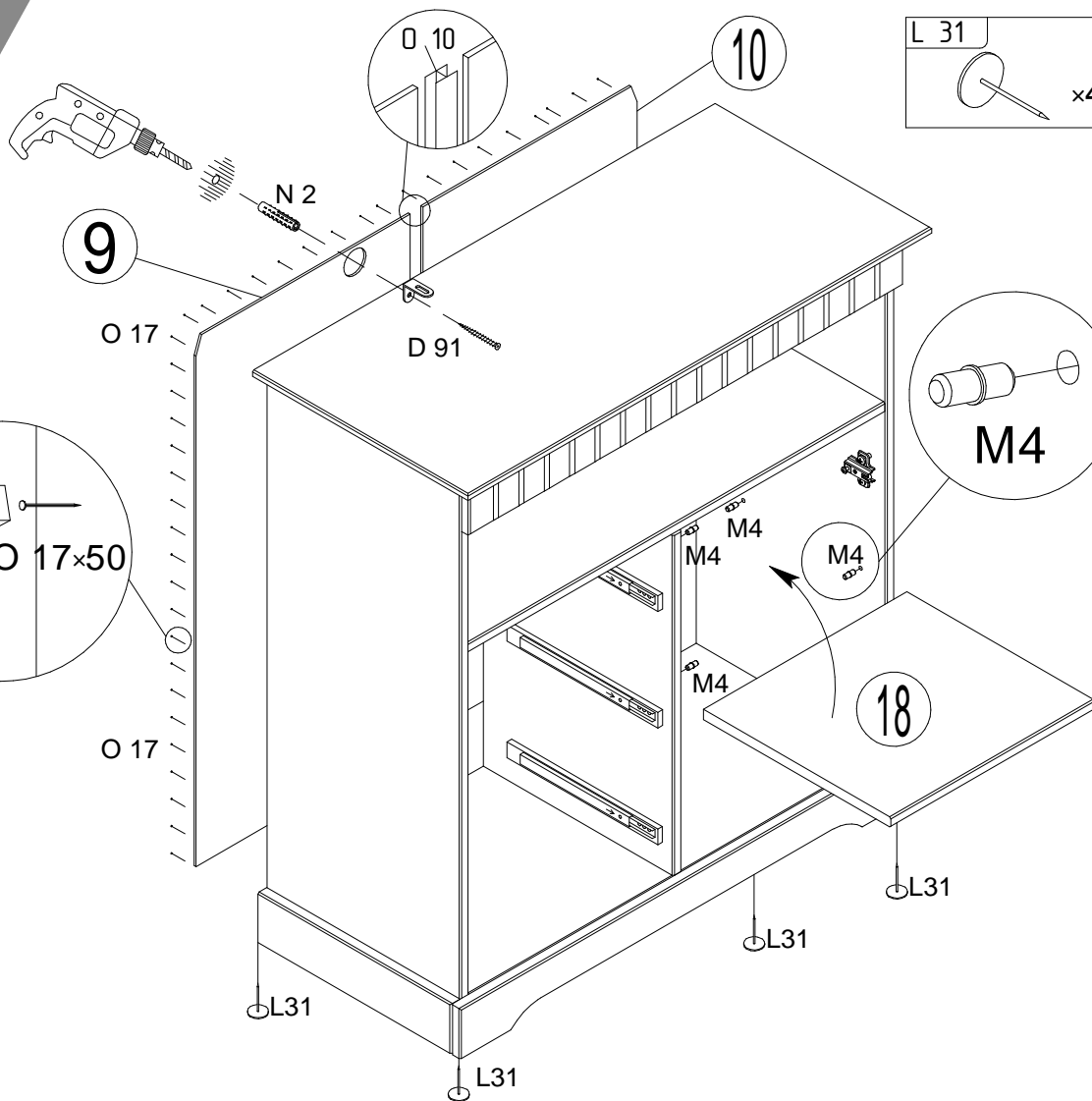




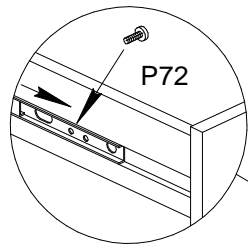
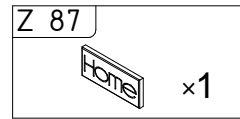
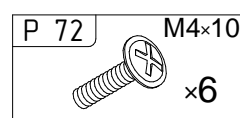
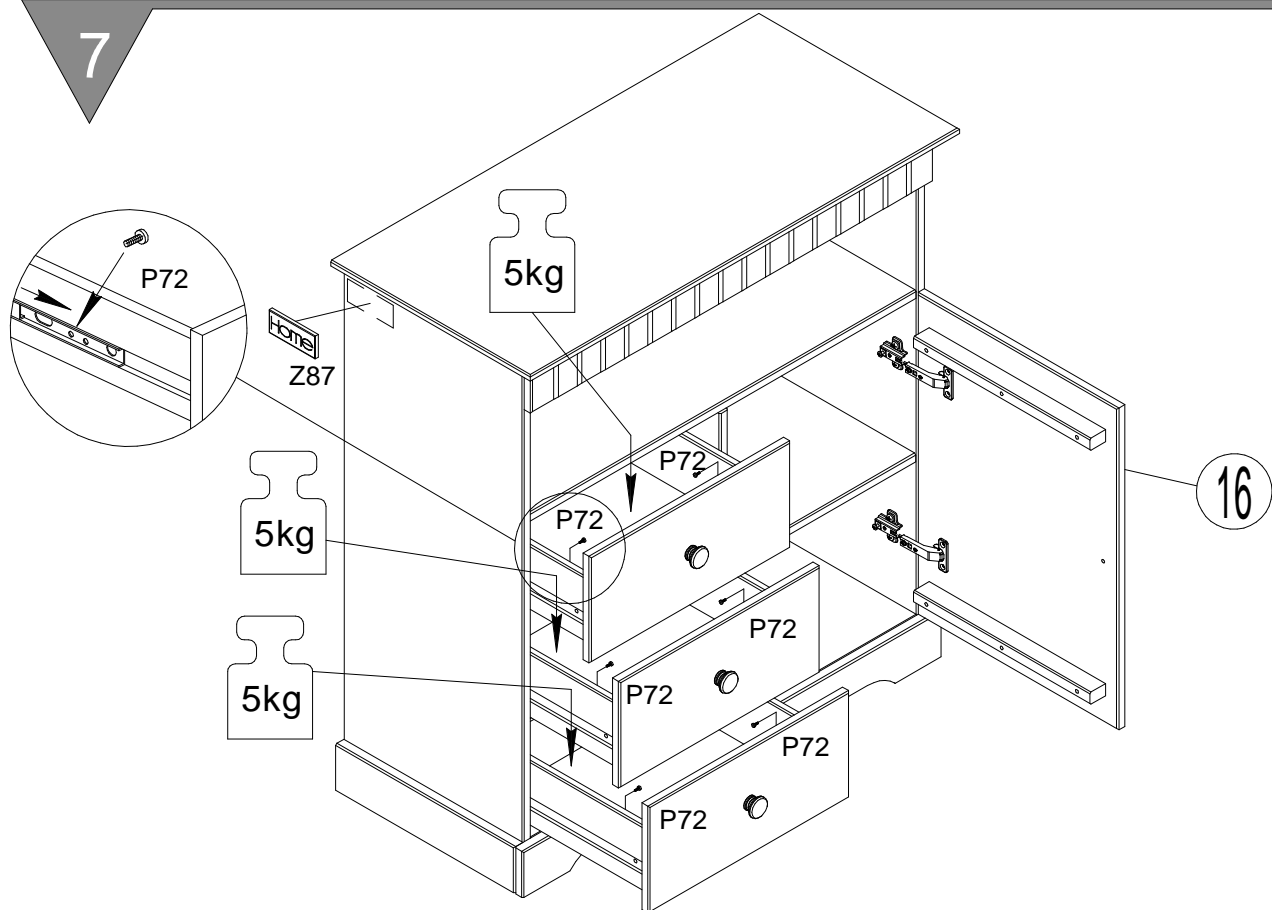
B 1	15x9.5
	x2
C 1	7x24
	x2
D 40	3.5x25
	x4



6



7



8



**Achtung • Attention • Attenzione
Opgelet • Uwaga • Pozor • Figyelem
Atenție • Dikkat • Внимание**



(D)	Wandbefestigung dient als Kippschutz – unbedingt anbringen! Bei einigen Wandtypen kann ein Spezialdübel erforderlich sein!
(GB)	The wall fastening serves to prevent tipping – be absolutely sure to mount it! For certain wall types, a special wall plug may be necessary!
(FR)	La fixation murale sert de protection contre le basculement – à installer impérativement ! Pour certains types de murs il faut des chevilles spéciales !
(IT)	Il fissaggio alla parete serve da protezione anti-ribaltamento – attaccarla assolutamente! Per alcune strutture di parete può essere necessario un tassello speciale!
(NL)	Bevestiging aan de muur dient als kantelbescherming – zeker en vast bevestigen! Bij enkele muurtypes is een speciale plug misschien vereist!
(PL)	Mocowanie do ściany jest jednocześnie zabezpieczeniem przed przewróceniem – koniecznie zamontować! Do niektórych rodzajów ścian koniecznie zastosować specjalne kołki mocujące.
(CZ)	Montáž na stěnu slouží jako ochrana proti převrnutí – bezpodmínečně umístěte! U některých typů stěn může být zapotřebí speciální hmoždinka!
(SK)	Upevnenie na stenu slúži ako ochrana proti prevráteniu – bezpodmienečne použite! Pre niektoré druhy stien môže byť potrebná špeciálna hmoždinka!
(HU)	A terméket a falhoz kel rögzíténi, különben az felborulhat! Egyes faltípusoknál speciális tiplit kell használni!
(RO)	Sistemul de fixare la perete servește ca protecție la răsturnare – de montat obligatoriu! Pentru unele tipuri de pereți este posibil să fie necesar un diblu special!
(TR)	Duvardaki sabitleme, devrilmeye karşı bir emniyet tedbiridir ve mutlaka monte edilmelidir! Bazı duvar tiplerinde bunun için özel bir dübel gerekli olabilir!
(RU)	Обязательно установите крепление на стене во избежание опрокидывания! Для некоторых типов стен может потребоваться специальный дюбель!