

DOPPELBETT

POLSTERBETT 140/160/180/200cm

LIT DOUBLE

CADRE DE LIT EN TISSU 140/160/180/200cm

TWEEPERSOONSBED

GESTOFFEERD BEDKADER 140/160/180/200cm

DOUBLE BED

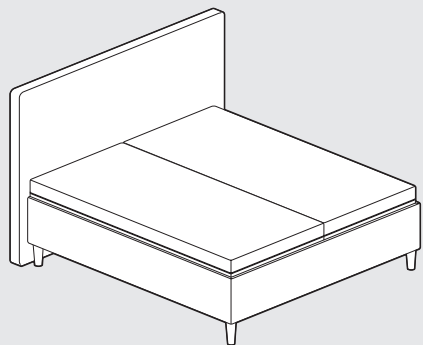
UPHOLSTERED BEDFRAME 140/160/180/200cm

ŁÓŻKO PODWÓJNE

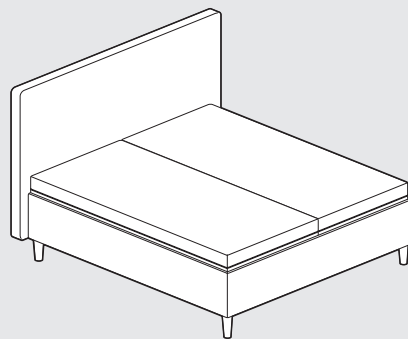
ZAGŁÓWEK STOJĄCY 140/160/180/200cm

Beispielhafte Darstellung eines Doppelbettes // Représentation schématique d'un lit double  
Schematische voorstelling tweepersoonsbed // Exampel of a double bed // przykład łóżka podwójnego

# Polsterbetten / cadre de lit en tissu / gestoffeerd bedkader / upholstered beds / łóżka tapicerowane

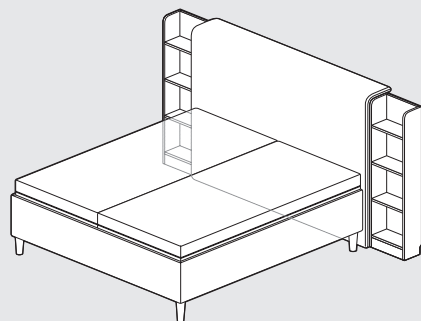


BODENSTHENDES KOPFTEIL  
**SEITE 10**  
TÊTE DE LIT POSÉE AU SOL  
**PAGE 10**  
STAAND HOOFDBORD  
**PAGINA 10**  
FLOORSTANDING HEADBOARD  
**PAGE 10**  
ZAGŁÓWEK STOJĄCY  
**STRONA 10**

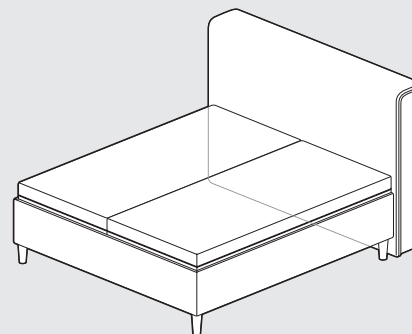


SCHWEBENDES KOPFTEIL  
**SEITE 12**  
TÊTE DE LIT FLOTTANTE  
**PAGE 12**  
ZWEVEND HOOFDBORD  
**PAGINA 12**  
FLOATING HEADBOARD  
**PAGE 12**  
ZAGŁÓWEK NA NÓŻKACH  
**STRONA 12**

VARIANTE BETTRAHMEN OHNE KOPFTEIL  
**SEITE 14**  
VARIANTE DE CADRE DE LIT SANS TÊTE DE LIT  
**PAGE 14**  
BEDFRAME VARIANT ZONDER HOOFDBORD  
**PAGINA 14**  
BED FRAME VARIANT WITHOUT HEADBOARD  
**PAGE 14**  
WARIANT Z RAMĄ ŁÓŻKA BEZ ZAGŁÓWKA  
**STRONA 14**



KOPFTEIL MIT REGALEN  
**SEITE 17**  
TÊTE DE LIT AVEC ÉTAGÈRES  
**PAGE 17**  
HOOFDBORD MET WOOD SIDE  
STORAGE  
**PAGINA 17**  
HEADBOARD WITH SHELVES  
**PAGE 17**  
ZAGŁÓWEK Z PÓŁKAMI  
**STRONA 17**



KOPFTEIL MIT SEITEN-  
VERBLENDUNGEN  
**SEITE 20**  
TÊTE DE LIT AVEC PANNEAUX  
D'HABILLAGE LATÉRAUX  
**PAGE 20**  
HOOFDBORD MET ZIJPANELEN  
**PAGINA 20**  
ZAGŁÓWEK Z PANELAMI BOCZNYMI  
**STRONA 20**

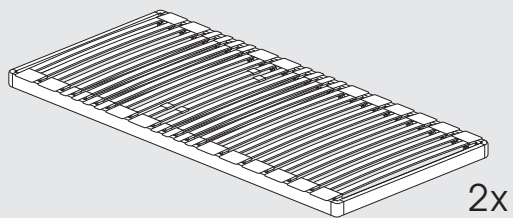
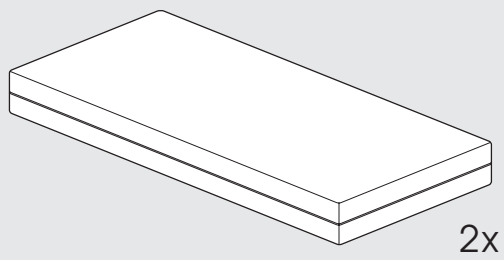
NOTABSENKUNG  
**SEITE 15**

EMERGENCY LOWERING  
**PAGE 15**

ABAISSEMENT D'URGENCE  
**PAGE 15**

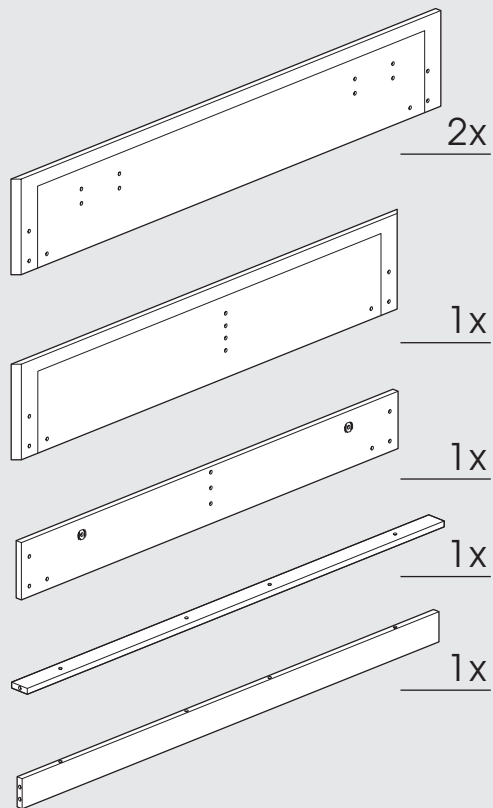
OPUSZCZANIE AWARYJNE  
**PAGE 15**

NOODDAALFUNCTIE  
**PAGE 14/PAGINA 15**

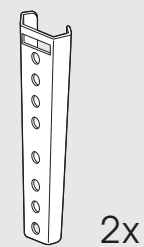
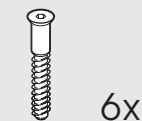
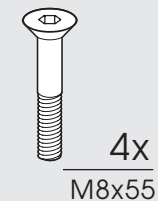
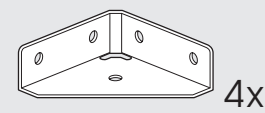
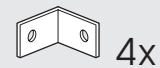
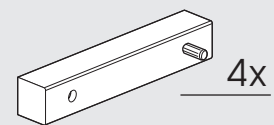
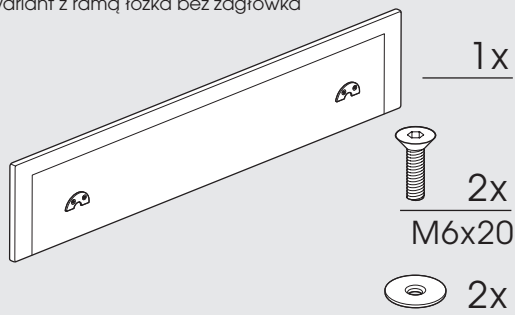


<p>4x</p> <p>Holzfuß gerade Pied bois droits Wood Round Woodleg straight Noga drewniana okrągła</p>	<p>4x</p> <p>Holzfuß eckig Pied bois carré Wood Square Woodleg square Noga drewniana kwadratowa</p>	<p>4x</p> <p>Holzfuß schräg Pied bois conique Wood Oblic Woodleg splayed Noga drewniana skośna</p>
<p>4x</p> <p>Champagnerfuß Pied champagne Champagnerleg Noga aluminiowa</p>	<p>4x</p> <p>Schwebeoptik Aspect flottante Zwevend Floating look Noga niewidoczna</p>	

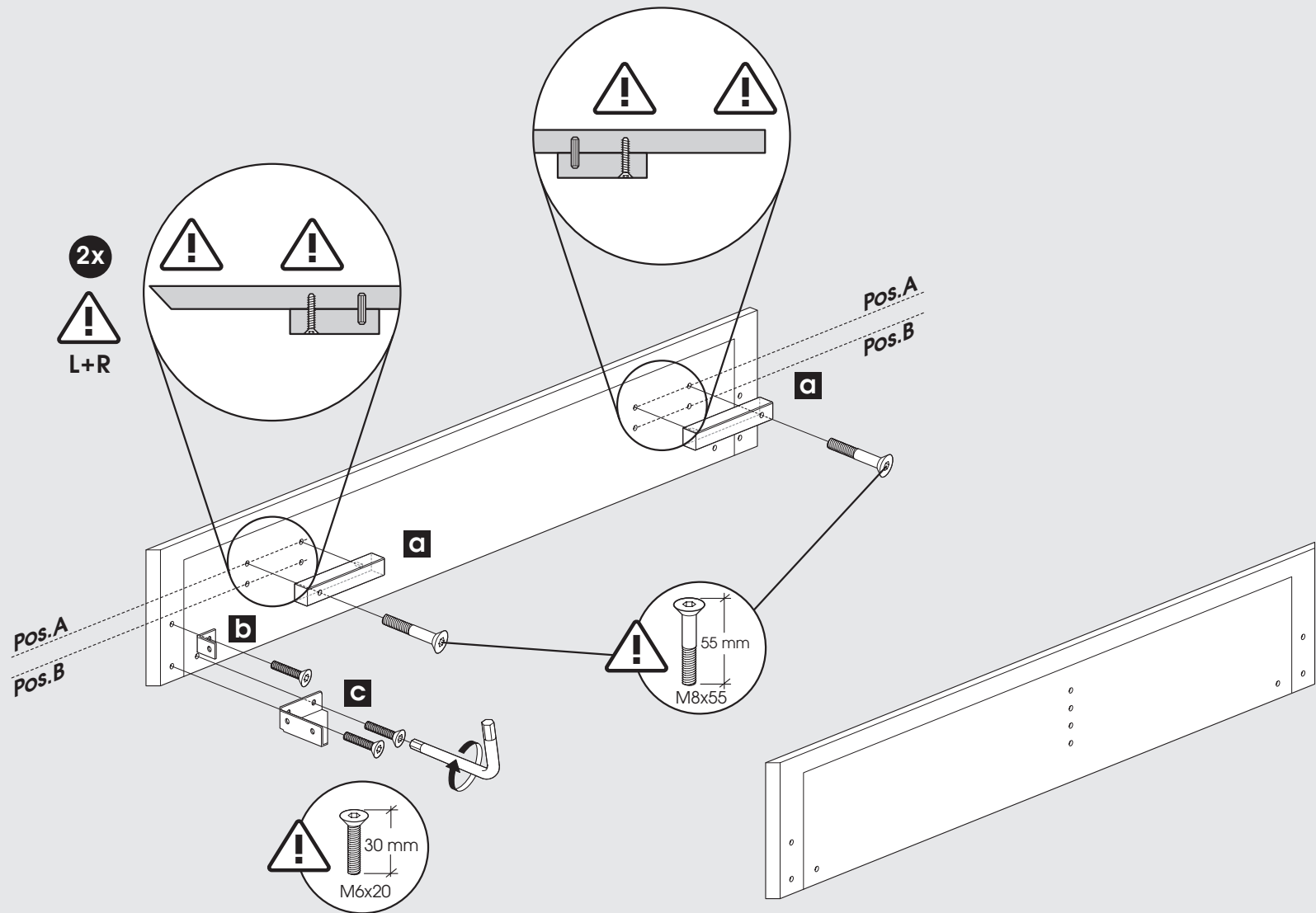
POLSTERBETT  
CADRE DE LIT EN TISSU  
GESTOFFEERD BEDKADER  
UPHOLSTERED BEDFRAME  
ŁÓŻKA TAPICEROWANE



für Variante Bettrahmen ohne Kopfteil  
pour la variante de cadre de lit sans tête de lit  
voor bedframe variant zonder hoofdbord  
for bed frame variant without headboard  
variant z ramą łóżka bez zagłówek



1

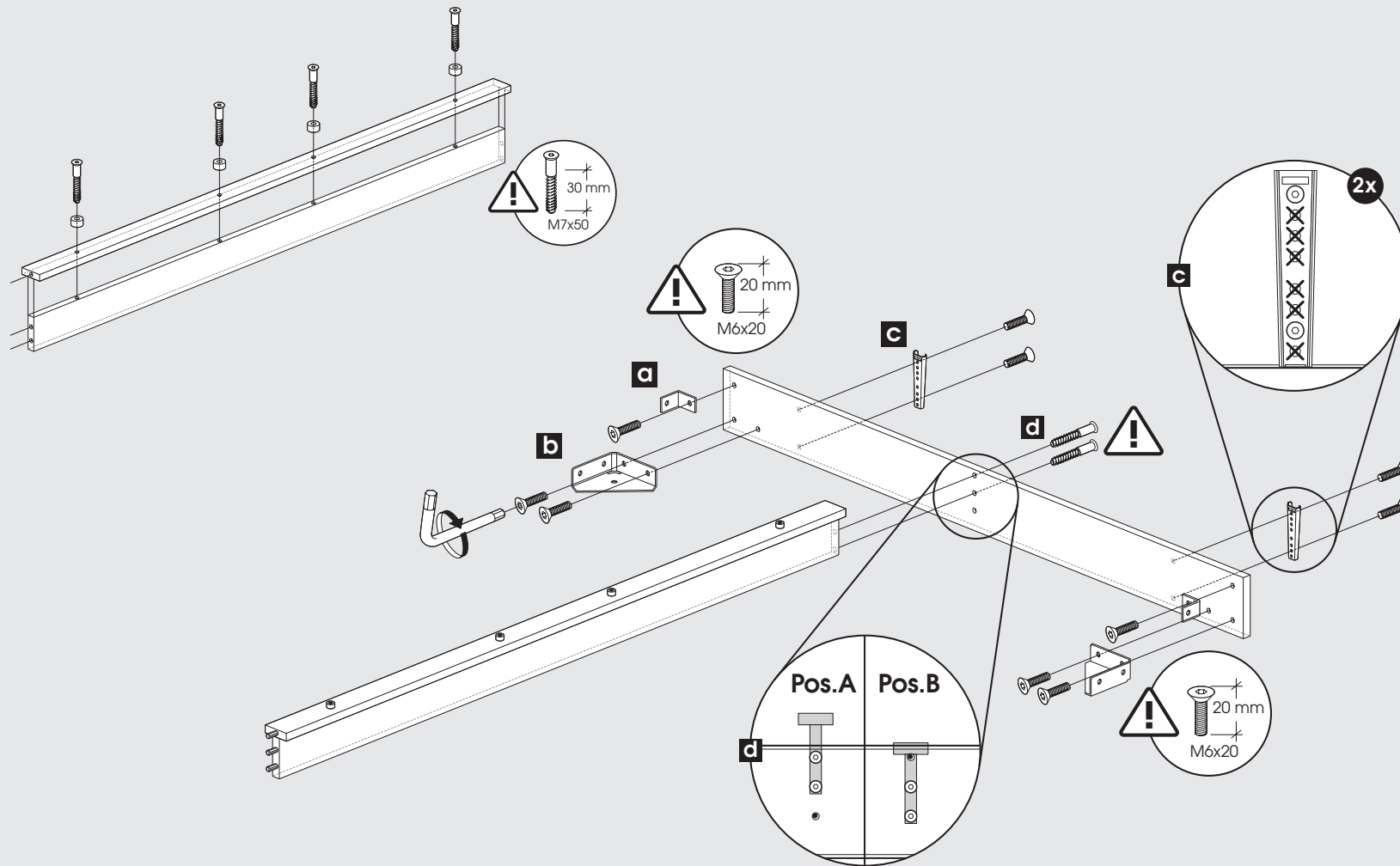


POLSTERBETT  
CADRE DE LIT EN TISSU  
GESTOFFEERD BEDKADER  
UPHOLSTERED BEDFRAME  
ŁÓŻKA TAPICEROWANE

2

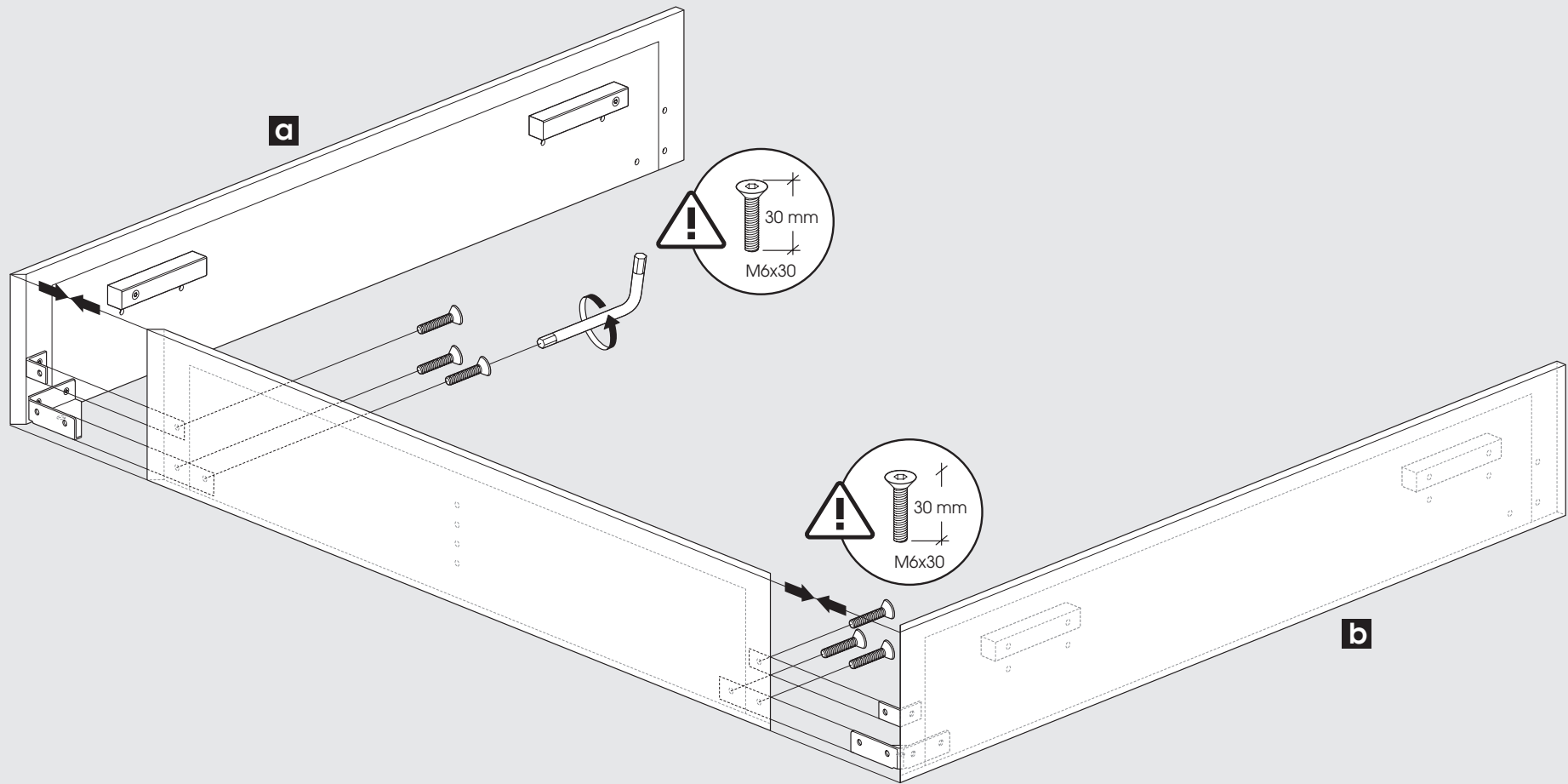
Nur für Polsterbetten MIT Kopfteil / Seulement pour les sommiers AVEC tête de lit / Alleen voor bedkaders MET hoofdbord /  
Only for bedframes WITH headboard / tylko dla ram z zagłówkiem

3



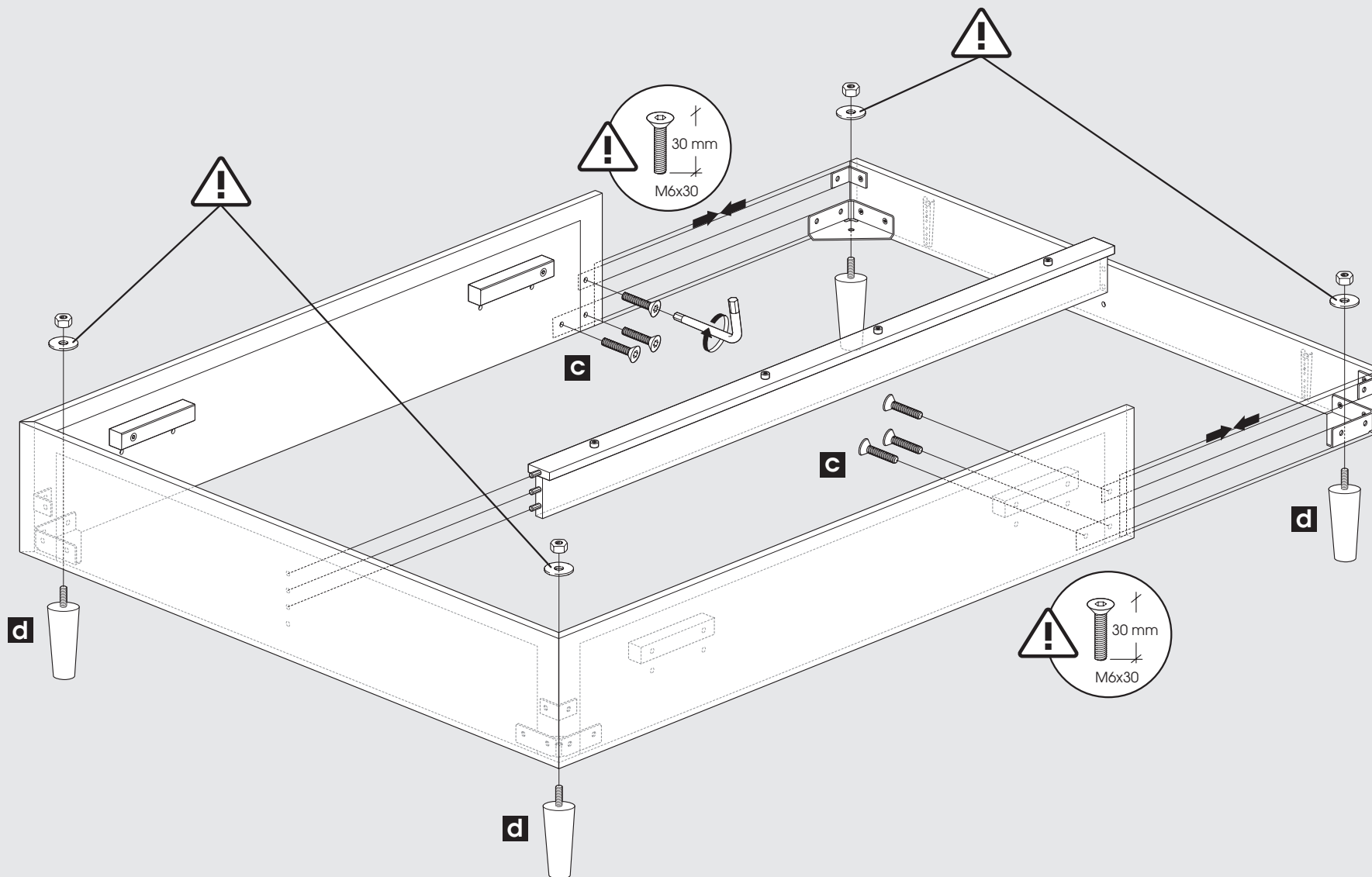
POLSTERBETT  
CADRE DE LIT EN TISSU  
GESTOFFEERD BEDKADER  
UPHOLSTERED BEDFRAME  
ŁÓŻKA TAPICEROWANE

4



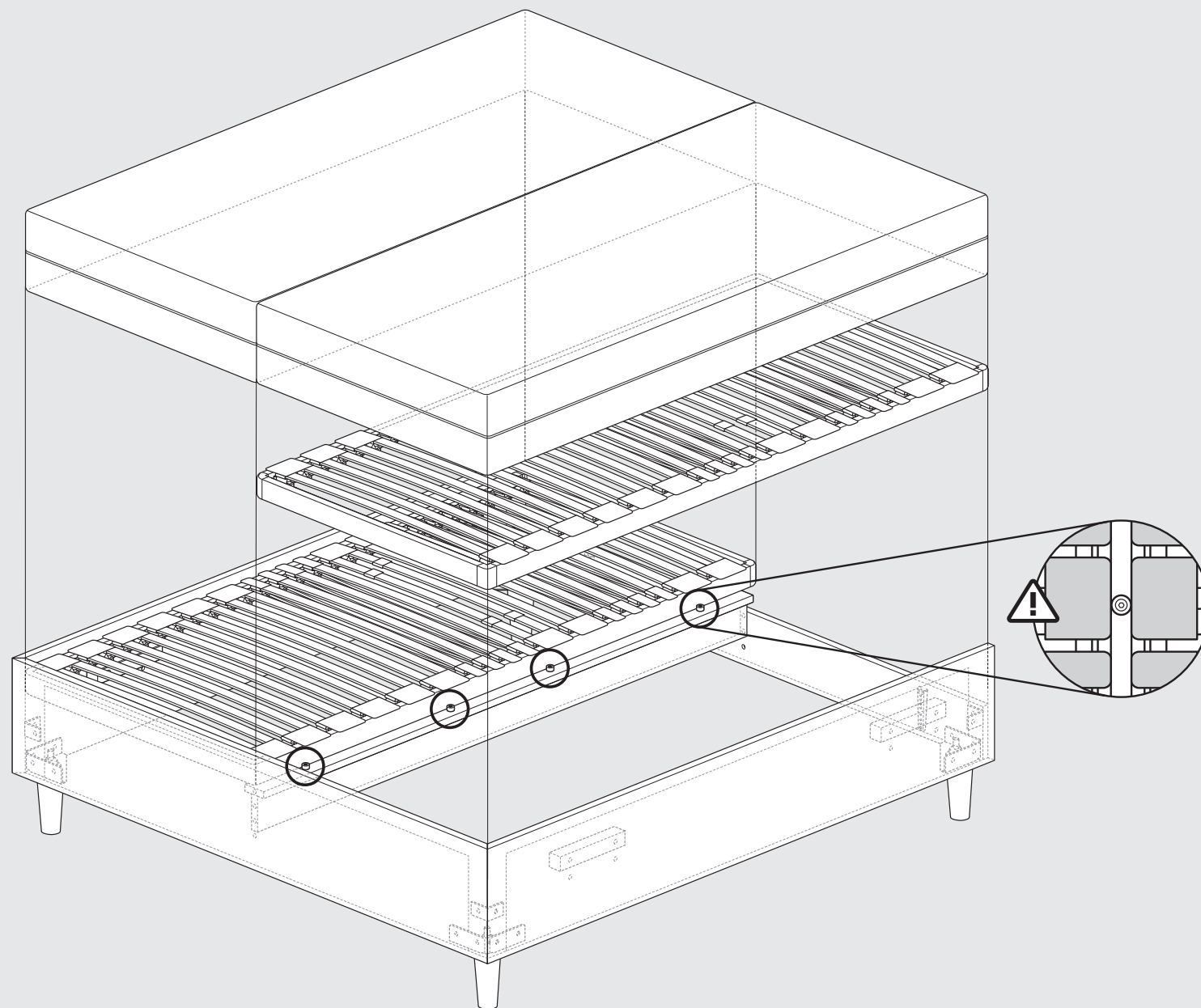
POLSTERBETT  
CADRE DE LIT EN TISSU  
GESTOFFEERD BEDKADER  
UPHOLSTERED BEDFRAME  
ŁÓŻKA TAPICEROWANE

5



POLSTERBETT  
CADRE DE LIT EN TISSU  
GESTOFFEERD BEDKADER  
UPHOLSTERED BEDFRAME  
ŁÓŻKA TAPICEROWANE

6

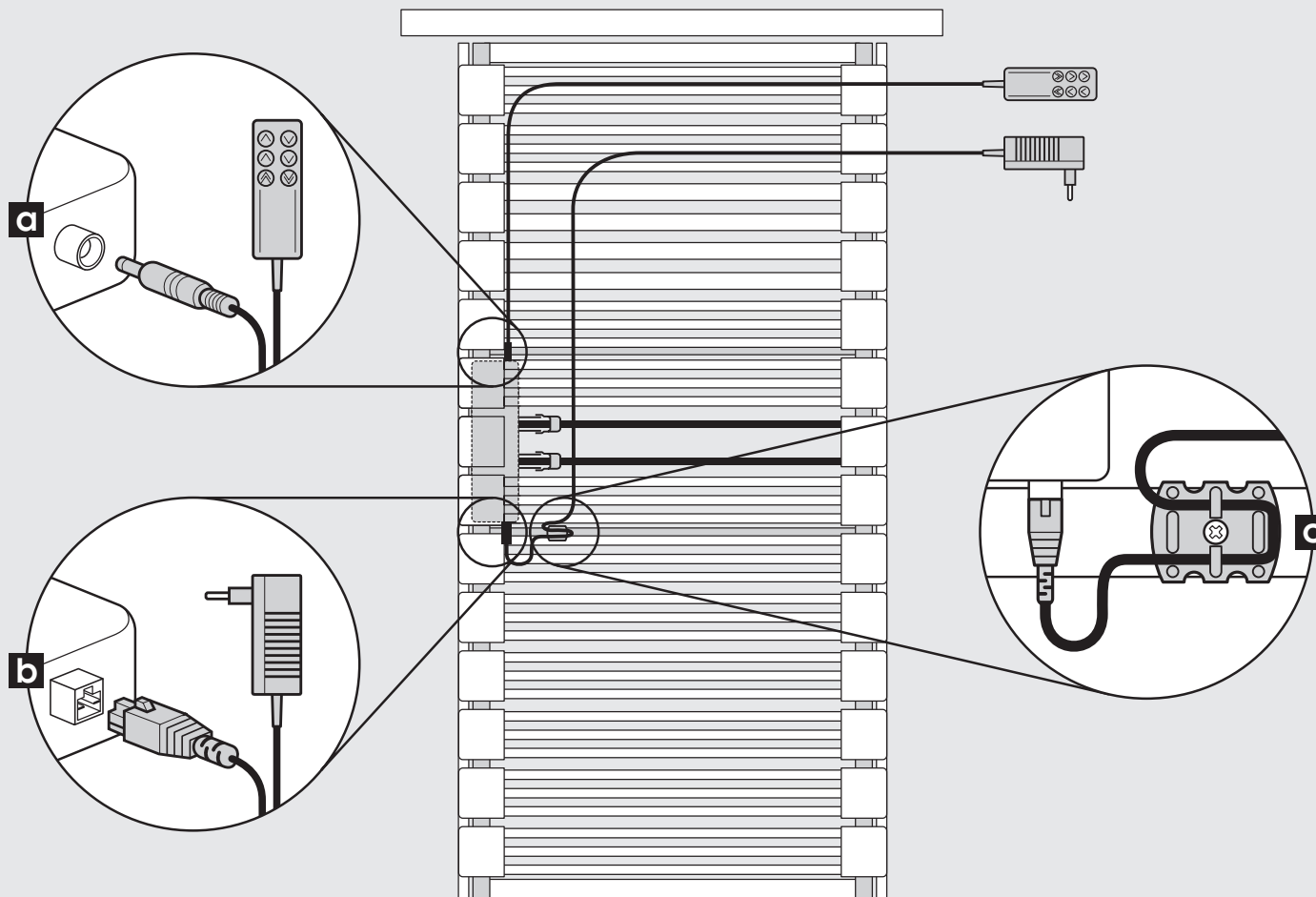


POLSTERBETT  
CADRE DE LIT EN TISSU  
GESTOFFEERD BEDKADER  
UPHOLSTERED BEDFRAME  
ŁÓŻKA TAPICEROWANE

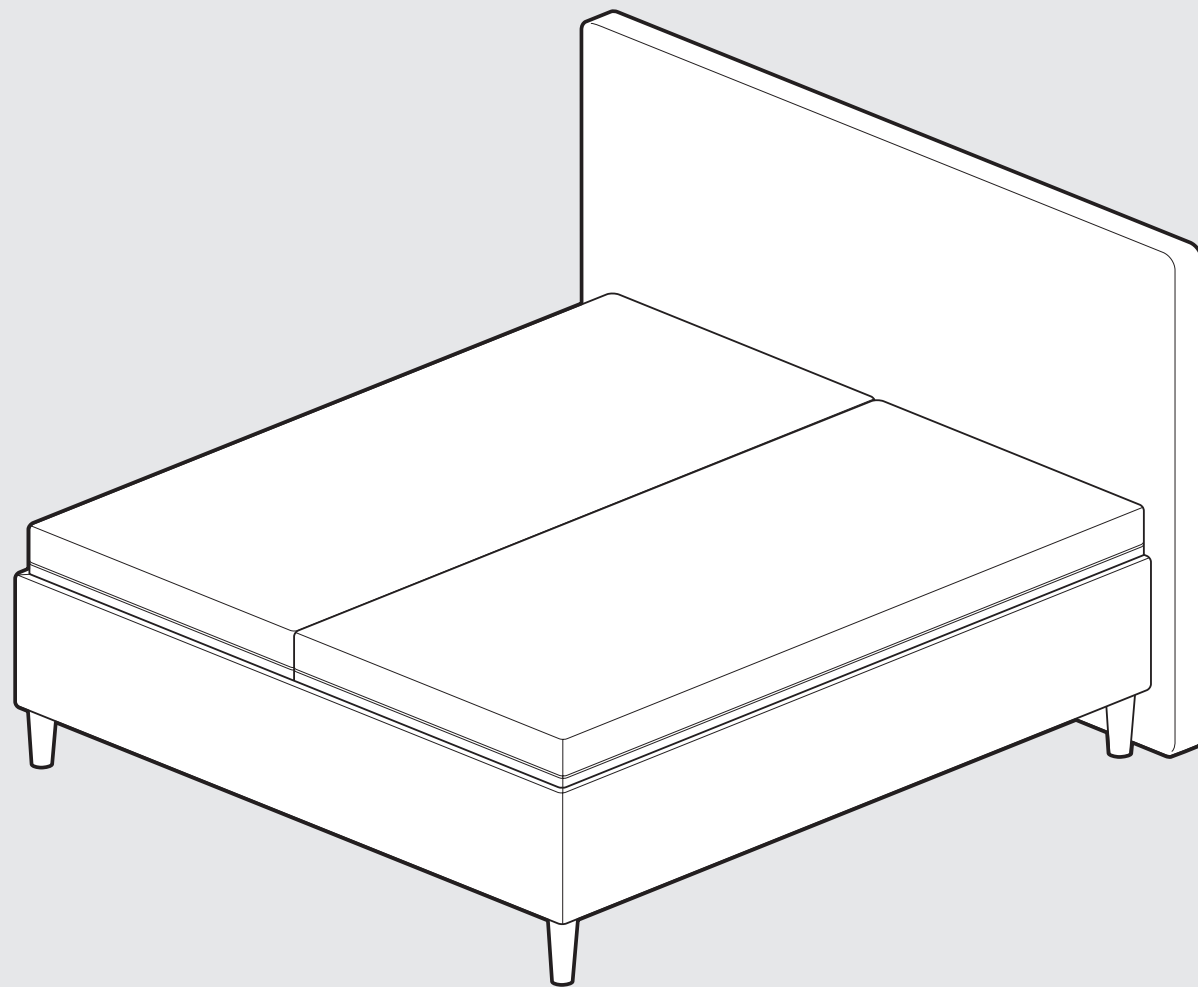


Inbetriebnahme des motorisierten Lattenrostes mit Kabelhandschalter / Mise en service du sommier à lattes motorisé avec combiné à câble  
Inbedrijfstelling van de gemotoriseerde lattenbodem met handset / implementing of motorized slatbase with cable handset  
Uruchomienie zmotoryzowanej podstawy listwy za pomocą pilota z przewodem kablowym

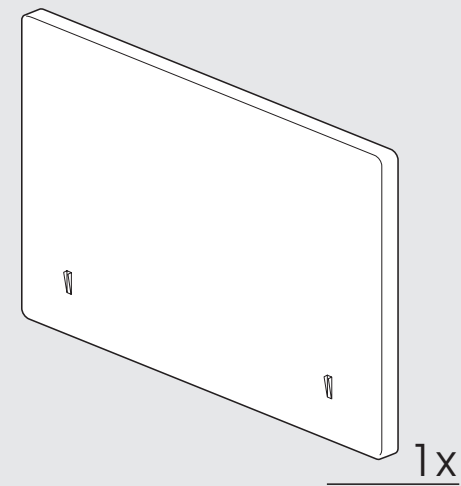
7

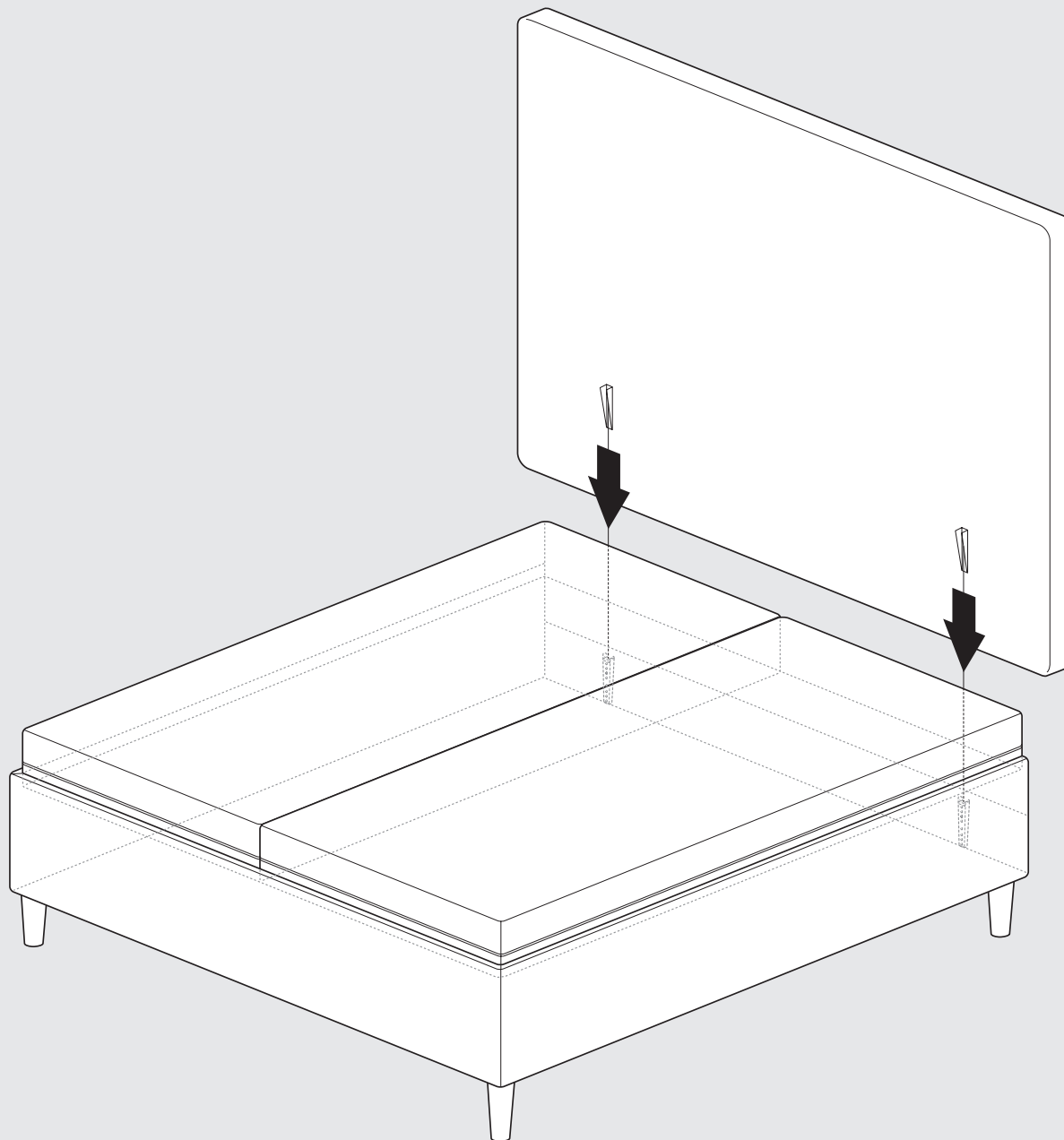


POLSTERBETT  
CADRE DE LIT EN TISSU  
GESTOFFEERD BEDKADER  
UPHOLSTERED BEDFRAME  
ŁÓŻKA TAPICEROWANE



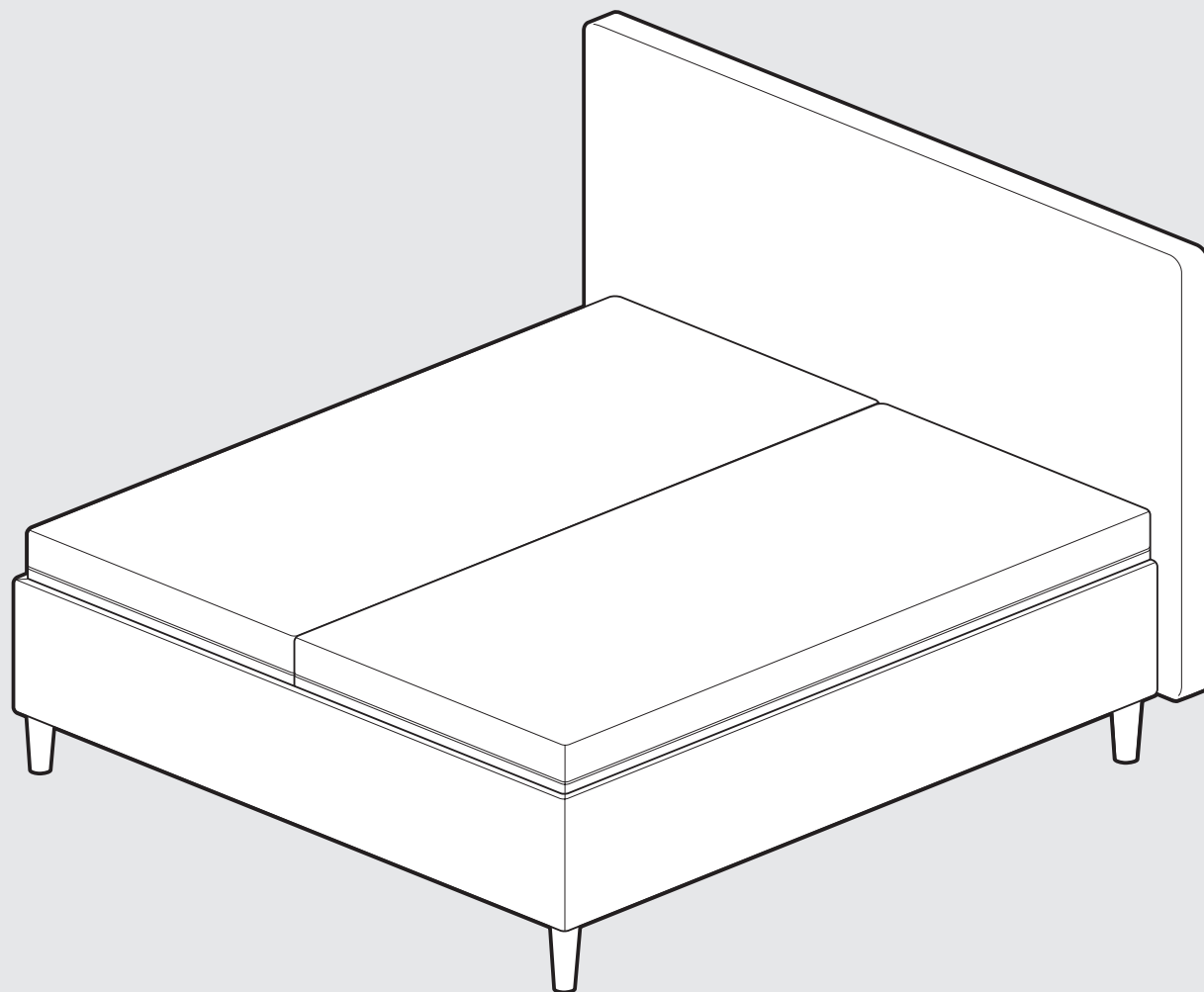
BODENSTHENDES KOPFTEIL  
TÊTE DE LIT POSÉE AU SOL  
STAAND HOOFDBORD  
FLOORSTANDING HEADBOARD  
ZAGŁÓWEK STOJĄCY



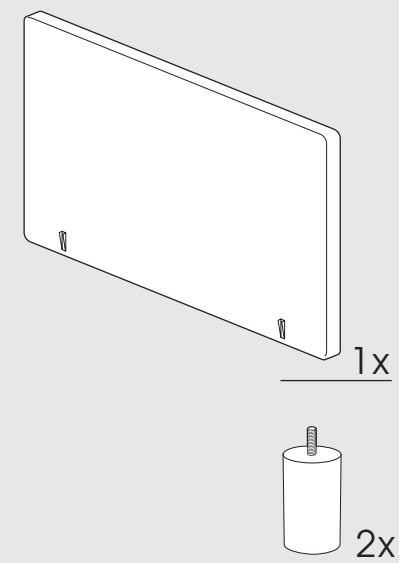


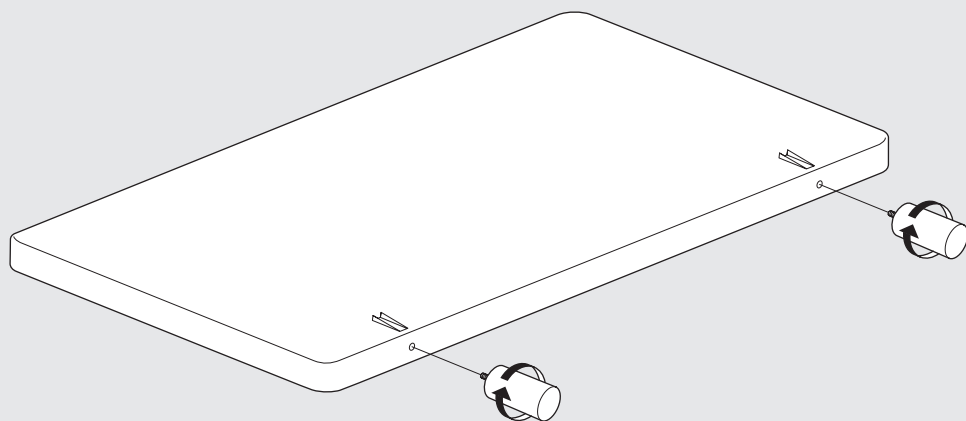
Platzierung des Bettes an der Wand  
Placement du lit au mur  
Het bed op de muur plaatsen  
Placement of the bed on the wall  
Stawiać przy ścianie

BODENSTHENDES KOPFTEIL  
TÊTE DE LIT POSÉE AU SOL  
STAAND HOOFDBORD  
FLOORSTANDING HEADBOARD  
ZAGŁÓWEK STOJĄCY

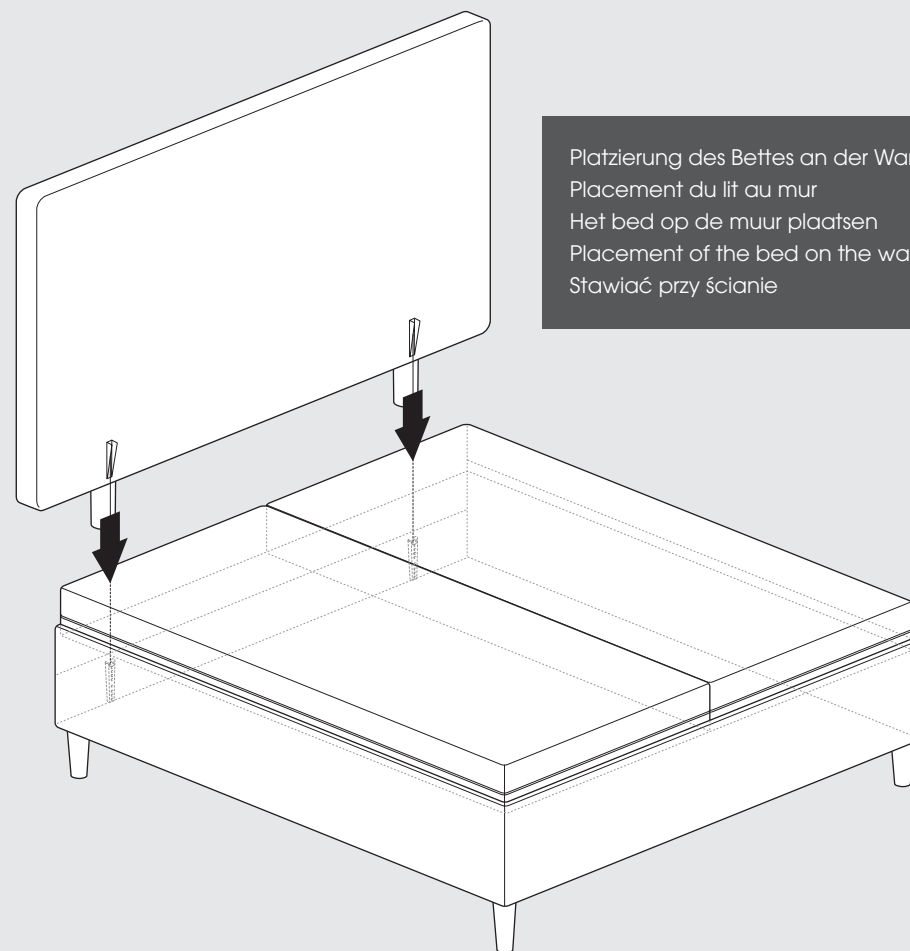


SCHWEBENDES KOPFTEIL  
TÊTE DE LIT FLOTTANTE  
ZWEVEND HOOFDBORD  
FLOATING HEADBOARD  
ZAGŁÓWEK NA NÓŻKACH





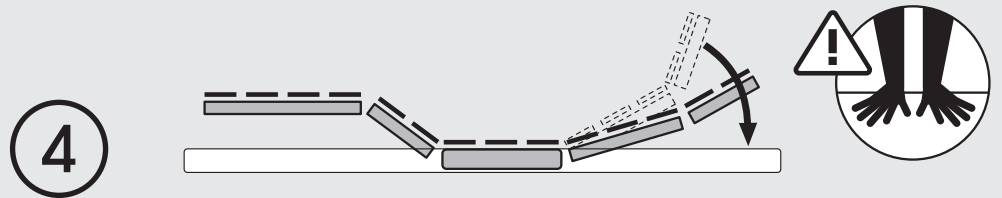
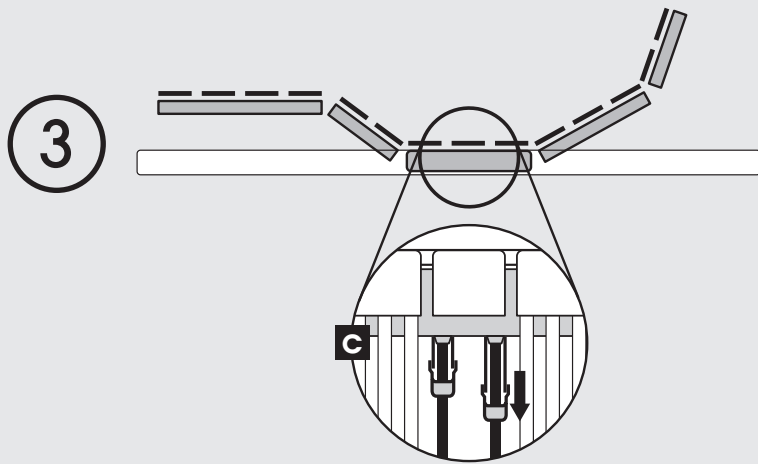
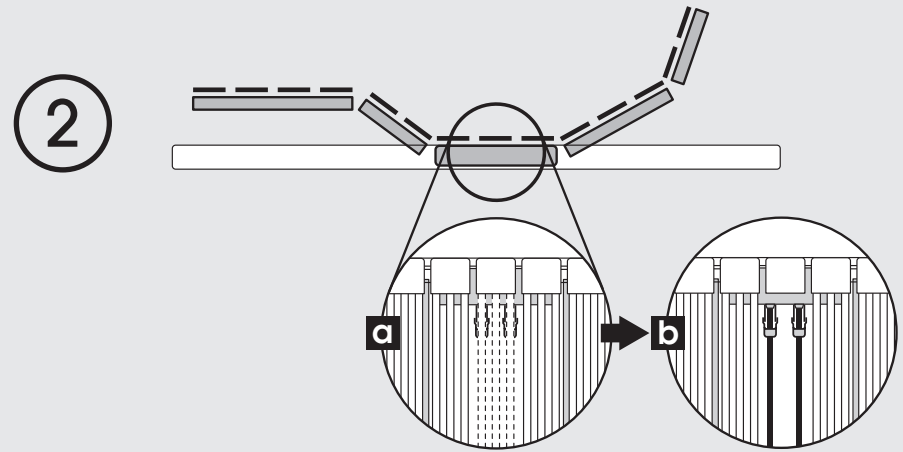
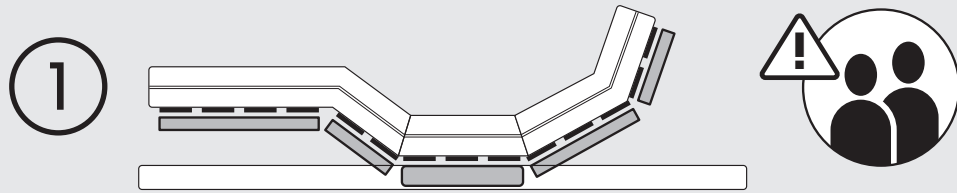
SCHWEBENDES KOPFTEIL  
TÊTE DE LIT FLOTTANTE  
ZWEVEND HOOFDBORD  
FLOATING HEADBOARD  
ZAGŁÓWEK NA NÓŻKACH



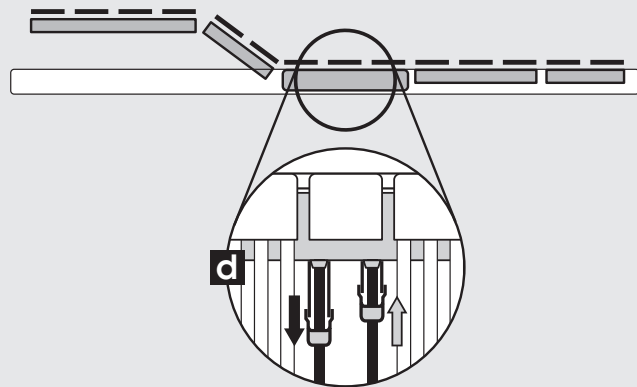
Platzierung des Bettes an der Wand  
Placement du lit au mur  
Het bed op de muur plaatsen  
Placement of the bed on the wall  
Stawiać przy ścianie



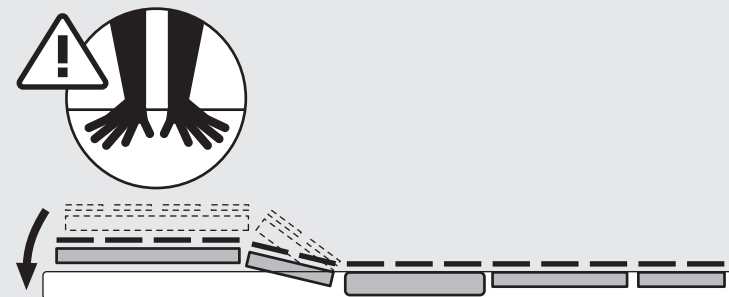
NOTABSENKUNG  
ABAISSEMENT D'URGENCE  
NOODDAALFUNCTIE  
EMERGENCY LOWERING  
OPUSZCZANIE AWARYJNE



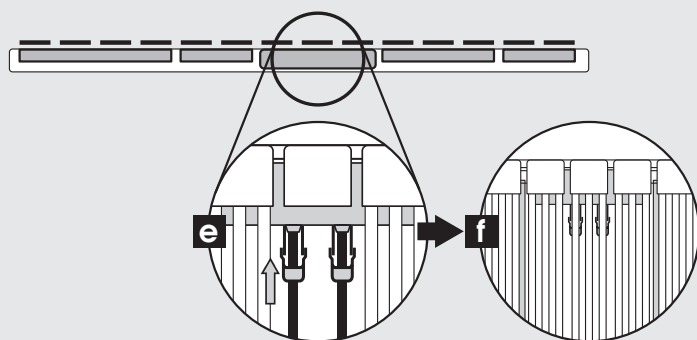
5



6



7

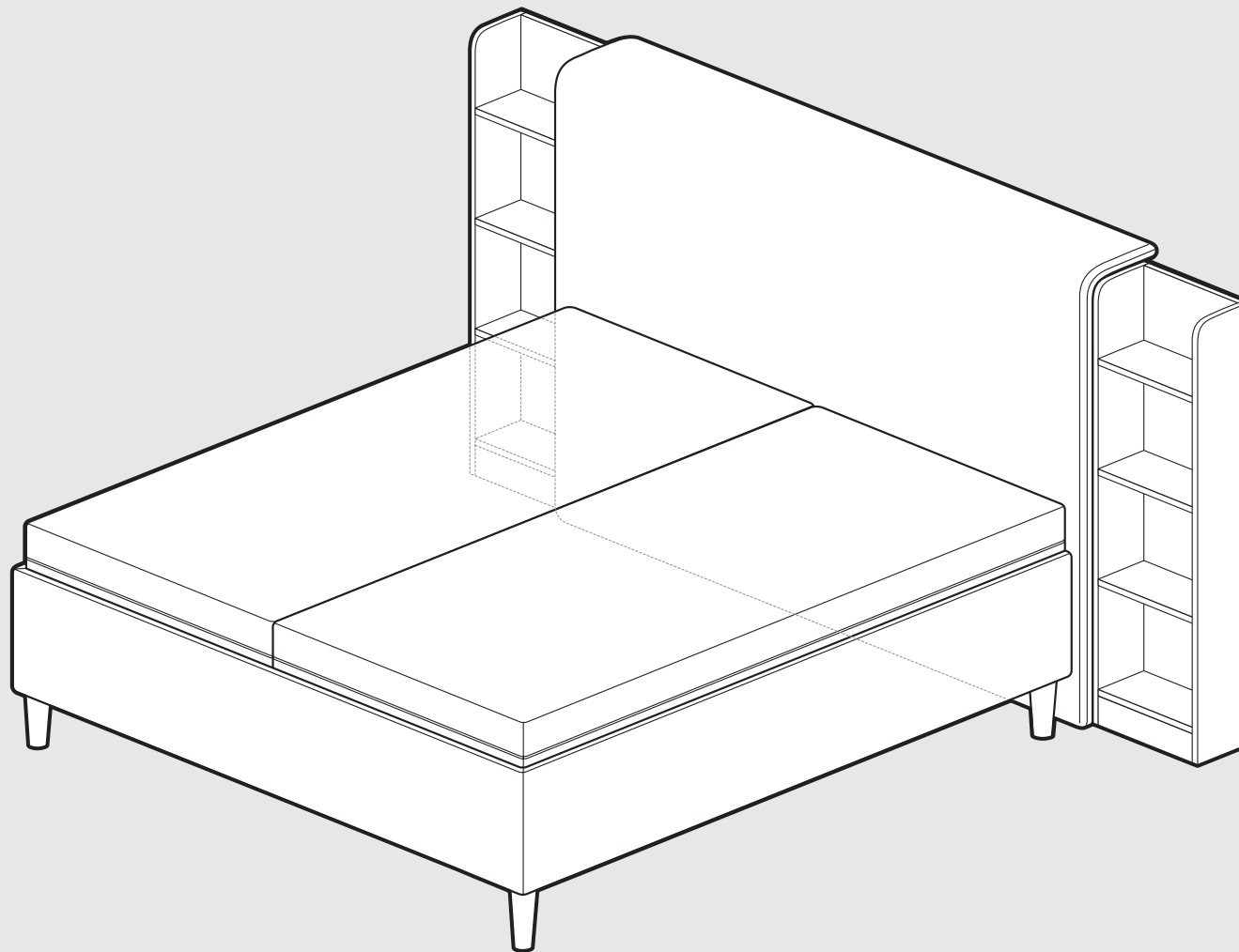


8

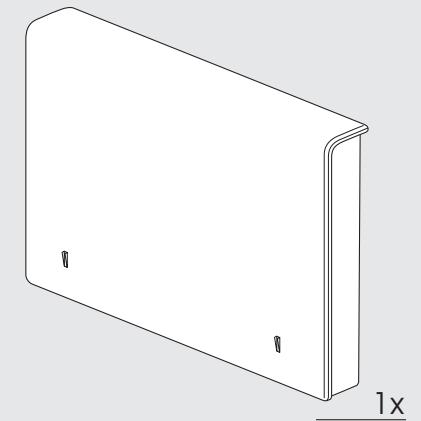


Wiederinbetriebnahme nach Schritt 8  
Remise en service après l'étape 8  
Re inbedrijfstelling na step 8  
Reconnection after step 8  
Ponowne uruchomienie po kroku 8

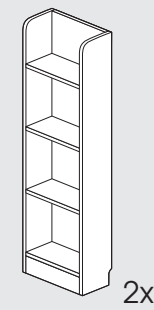




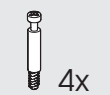
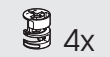
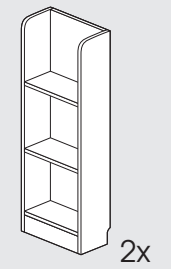
KOPFTEIL MIT REGALEN  
TÊTE DE LIT AVEC ÉTAGÈRES  
HOOFDBORD MET WOOD SIDE STORAGE  
HEADBOARD WITH SHELVES  
ZAGŁÓWEK Z PÓŁKAMI

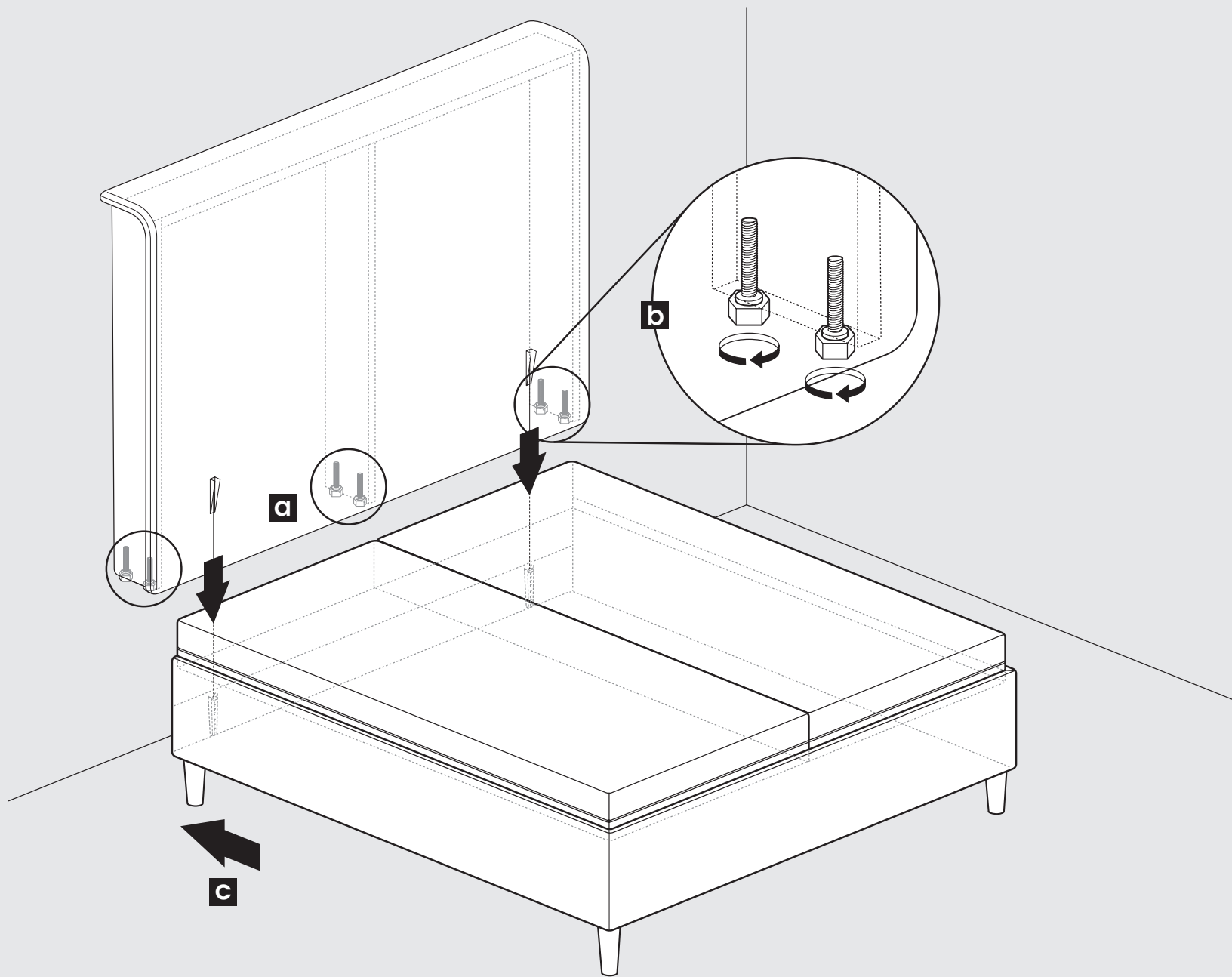


132 cm



112 cm

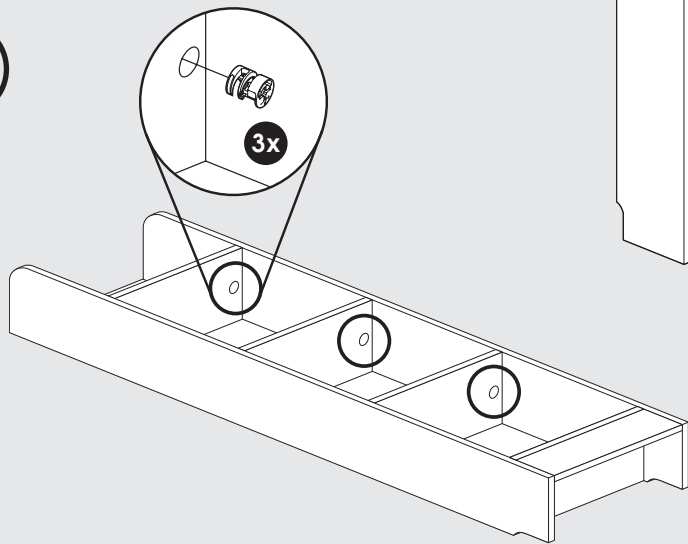




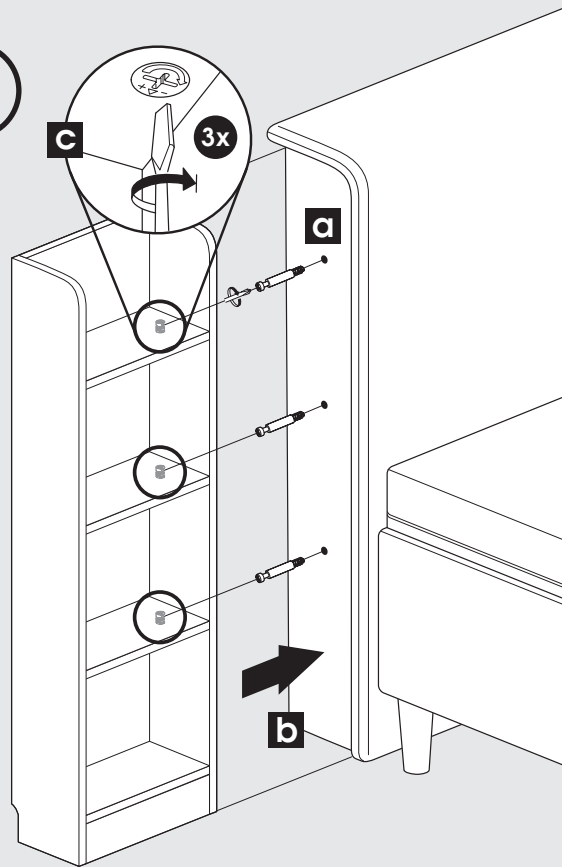
KOPFTEIL MIT REGALEN // TÊTE DE LIT AVEC ÉTAGÈRES // HOOFDBORD MET WOOD SIDE STORAGE  
HEADBOARD WITH SHELVES // ZAGŁÓWEK Z PÓŁKAMI

Platzierung des Bettes an der Wand  
 Placement du lit au mur  
 Het bed op de muur plaatsen  
 Placement of the bed on the wall  
 Stawiać przy ścianie

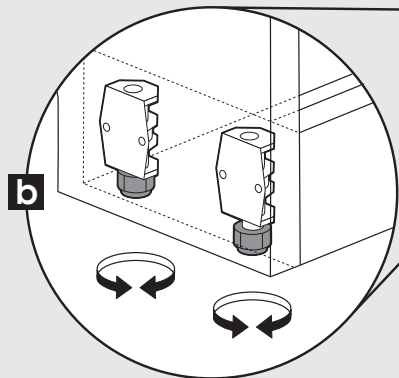
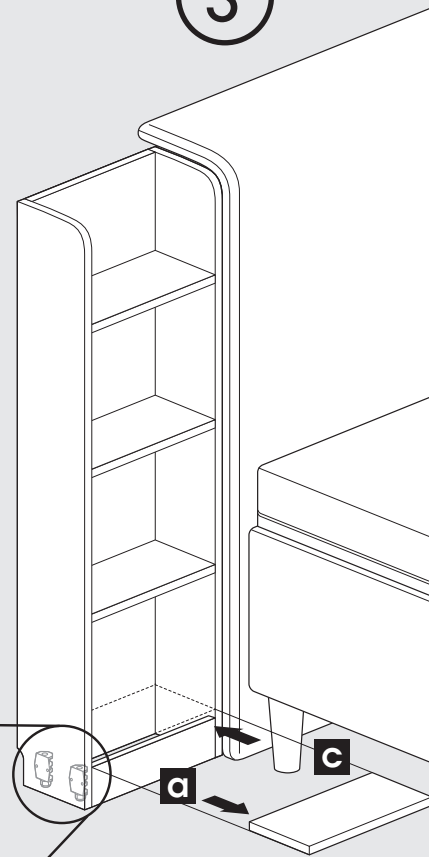
1

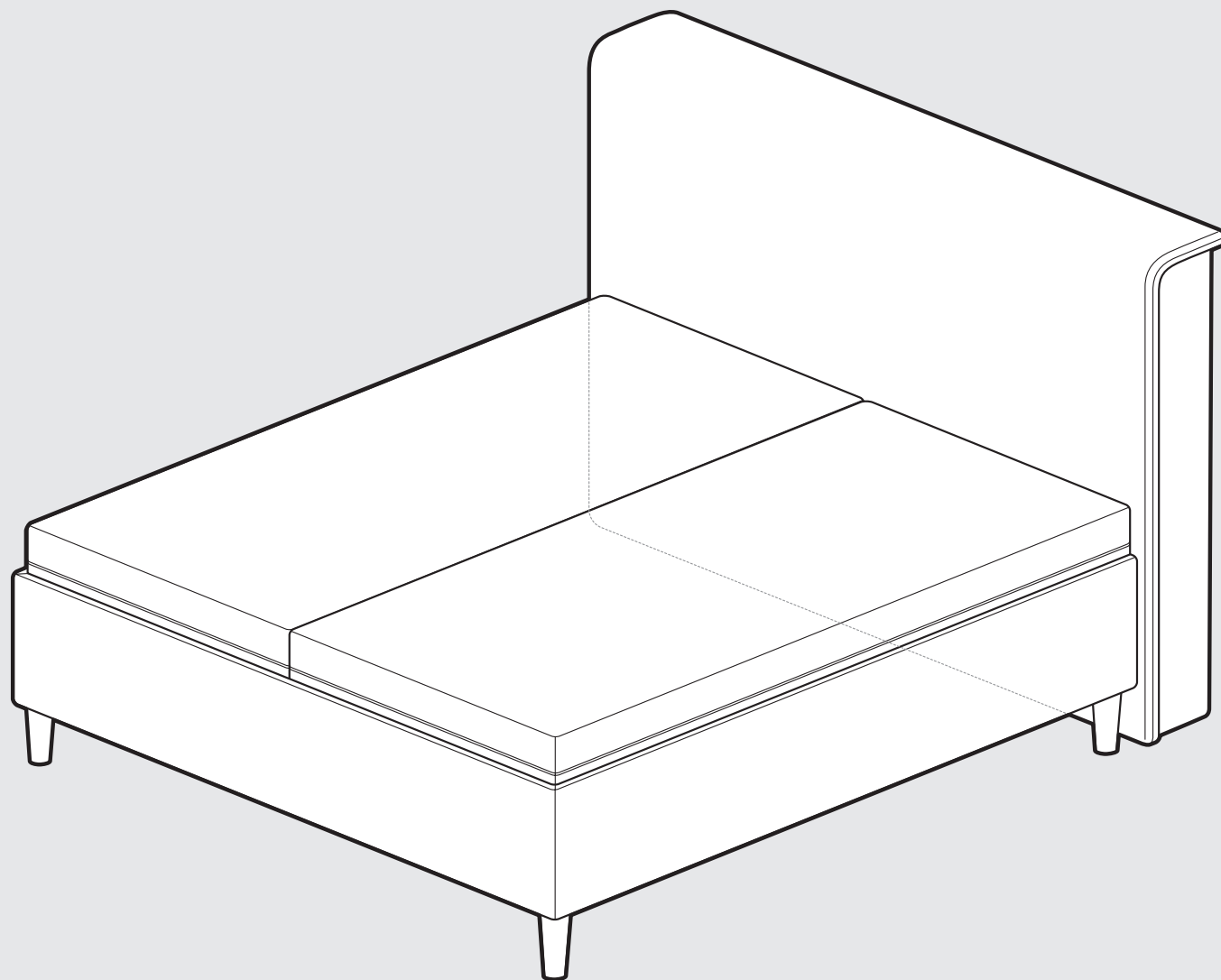


2



3





KOPFTEIL MIT SEITENVERBLENDUNGEN  
TÊTE DE LIT AVEC PANNEAUX  
D'HABILLAGE LATÉRAUX  
HOOFDBORD MET ZIJPANELEN  
HEADBOARD WITH SIDE PANELS  
ZAGŁÓWEKZ PANELAMI BOCZNYMI

Platzierung des Bettes an der Wand  
Placement du lit au mur  
Het bed op de muur plaatsen  
Placement of the bed on the wall  
Stawiać przy ścianie

