

# Produktdatenblatt

DELEGIERTE VERORDNUNG (EU) 2019/2017

**Name oder Handelsmarke des Lieferanten** Miele

**Anschrift des Lieferanten** Carl-Miele-Straße 29, 33332 Gütersloh, DE

**Modellkennung** G 7110 SCi AutoDos

## Allgemeine Produktparameter

Parameter	Wert	Parameter	Wert	
Nennkapazität (ps)	14	Abmessungen in cm	Höhe	81
			Breite	60
			Tiefe	57
EEL	37.6	Energieeffizienzklasse	B	
Reinigungsleistungsindex	1.13	Trocknungsleistungsindex	1.07	
Energieverbrauch in kWh [pro Betriebszyklus] im eco-Programm bei Kaltwasseranschluss. Der tatsächliche Energieverbrauch hängt von der jeweiligen Nutzung des Geräts ab.	0.640	Wasserverbrauch in Litern [pro Betriebszyklus] im eco-Programm. Der tatsächliche Wasserverbrauch hängt von der jeweiligen Nutzung des Geräts und vom Härtegrad des Wassers ab.	8.4	
Programmdauer (h:min)	3:19	Bauart	Eingebaut	
Luftschallemissionen (in dB(A) re 1 pW)	43	Luftschallemissionsklasse	B	
Aus-Zustand (W)	0.30	Bereitschaftszustand (W)	0.30	
Zeitvorwahl (W) (falls zutreffend)	0.90	vernetzter Bereitschaftsbetrieb (W) (falls zutreffend)	0.90	

**Mindestlaufzeit der vom Lieferanten angebotenen Garantie** 24 Monate

## Weitere Angaben

Weblink zur Website des Lieferanten, auf der die Informationen gemäß Anhang II Nummer 6 der Verordnung (EU) 2019/2022 der Kommission zu finden sind <https://www.miele.com/>

# Integrierbare Geschirrspüler, 60 cm

Produktübersicht G 7110 SCi AutoDos\*, G 7115 SCi XXL AutoDos\*



Typ/Verkaufsbezeichnung Standard-Variante (60 x 81 cm) Typ/Verkaufsbezeichnung XXL-Variante (60 x 85 cm XXL)	G 7110 SCi AutoDos* G 7115 SCi XXL AutoDos*
<b>Design</b>	
Blendenführung/Bedienungsart	Gerade Blende/ Programmähltaste
Display	1-zeiliges Display mit Klartext
MultiLingua	●
<b>Komfort</b>	
Vernetzung mit Miele@home	●
Automatische Dosierung mit PowerDisk	●
Knock2open/BrilliantLight	-/-
Betriebsgeräusch dB(A) re 1 pW	43
Restzeitanzeige/Startvorwahl bis zu 24 h	●/●
Türschließhilfe	ComfortClose
Funktionskontrolle	Display
<b>Effizienz und Nachhaltigkeit</b>	
Energieeffizienzklasse (A-G)/Geräuschklasse (A-D)	B/B
Wasserverbrauch im Programm Automatic in l ab	6,0
Wasserverbrauch in l/Stromverbrauch in kWh im Programm ECO	8,4/0,640
Energieverbrauch pro 100 Spülgänge im Programm ECO in kWh	64
Verbrauchswert Warmwasseranschluss im Programm ECO in kWh	0,40
EcoFeedback/EcoPower-Technologie	●/●
Halbe Beladung/Warmwasseranschluss	●/●
<b>Ergebnisqualität</b>	
Frischwasserspüler	●
AutoOpen-Trocknung	●
SensorDry	●
Brilliant GlassCare	●
<b>Spülprogramme</b>	
ECO/Automatic/Intensiv	●/●/●
QuickPowerWash/PowerWash 60°C/Fein	●/●/●
Hygiene/SolarSpar/Gerätepflege	-/-/●
ExtraLeise	40 dB(A)
Programme für spezielle Anforderungen (z.B. Pasta/Paella)	-
<b>Spüloptionen und Spüleinrichtungen</b>	
Express/IntenseZone/AutoDos	●/-/●
extra sauber/extra trocken	●/●
<b>Korbgestaltung</b>	
Besteckunterbringung	3D-MultiFlex-Schublade
Korbgestaltung	ComfortPlus
FlexCare-Gläserhalter/FlexCare-Tassenauflage	-/1
Anzahl Maßgedecke	14
<b>Sicherheit</b>	
Waterproof-System/Sieb-Kontrollanzeige	●/●
Kindersicherung/Inbetriebnahmesperre	●/-
<b>Technische Daten</b>	
Gesamtanschlusswert in kW/Spannung in V/Absicherung in A	2,0/230/10
Länge Wasserzu-/ablaufschlauch/elektrische Zuleitung in m	1,50/1,50/1,70
<b>Unverbindliche Servicepreis-Empfehlung in EUR inkl. MwSt.</b>	
Edelstahl CleanSteel	M.-Nr. 11744180 <b>1.249,-</b>
Edelstahl CleanSteel XXL	M.-Nr. 11509600 <b>1.299,-</b>
Brillantweiß	M.-Nr. 11744200 <b>1.149,-</b>
Brillantweiß XXL	M.-Nr. 11744250 <b>1.199,-</b>



reddot design award  
winner 2019

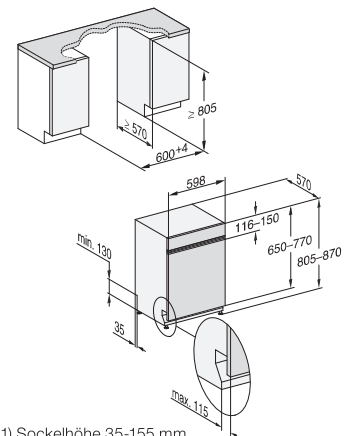


WiFiConn@ct

AutoDos

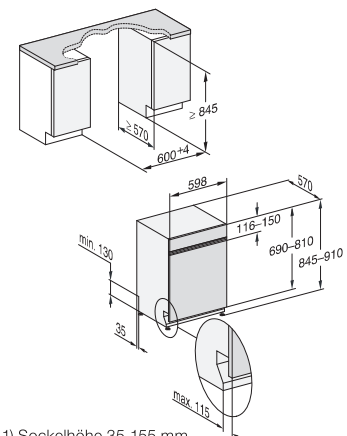
inkl. Gutschein:  
6x PowerDisk

60 cm breit, 81 cm hoch



- 1) Sockelhöhe 35-155 mm
- 2) Sockelhöhe 100-220 mm
- 3) Gerätehöhe max. 930 mm mit Umbausatz Sockelhöhe-1 (Mat.-Nr. 6.394.761)

60 cm breit, 85 cm hoch



- 1) Sockelhöhe 35-155 mm
- 2) Sockelhöhe 100-220 mm
- 3) Gerätehöhe max. 970 mm mit Umbausatz Sockelhöhe-1 (Mat.-Nr. 6.394.761)

\* voraussichtlich lieferbar ab April 2021

\*\* im Programm ExtraLeise

## Bei Planung mit geteilten Fronten:

- Horizontal unterteilte (gestiftete) Fronten: Bitte zusätzlich „Montagesatz MSGF“ einplanen
- bei Fronten mit mittiger Griffkehle bitte zusätzlich „Montagesatz Fronten“ bzw. „Montagesatz Fronten XXL“ einplanen (vgl. Zubehörseiten).

## Bei Einbau in den Hochschrank:

- Bitte zusätzlich Montageset für Geschirrspüler-Hocheinbau MSHE 601-1 bzw. MSHE 602-1 einplanen (vgl. Zubehörseiten).