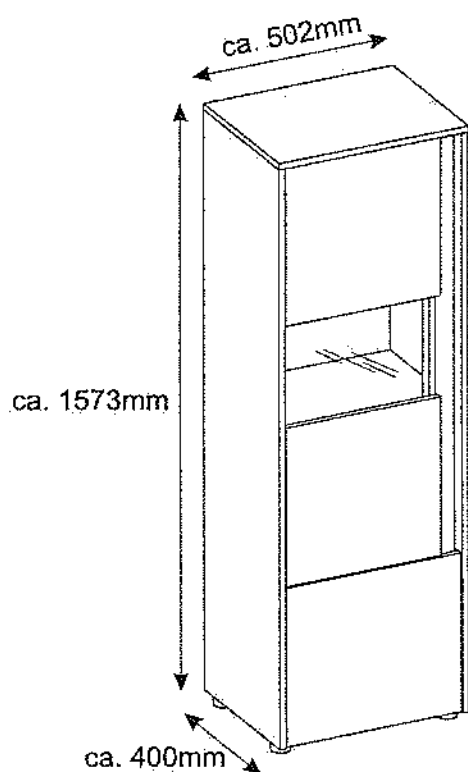
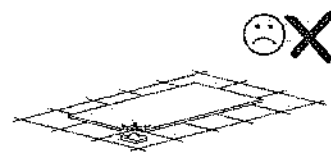
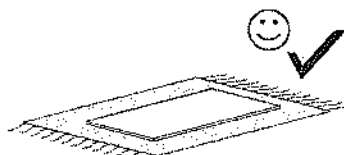
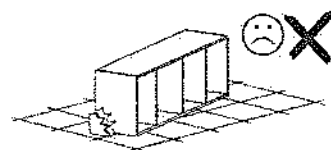
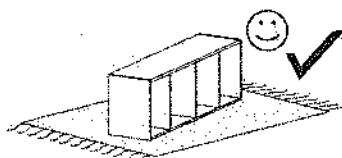
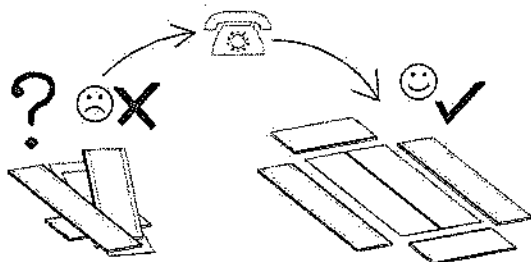
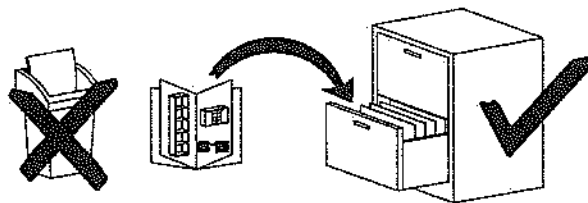
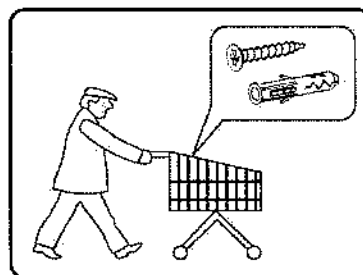
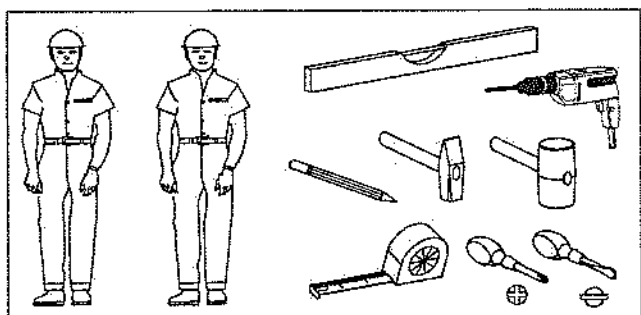


# Modell: CITY / GIRON 27

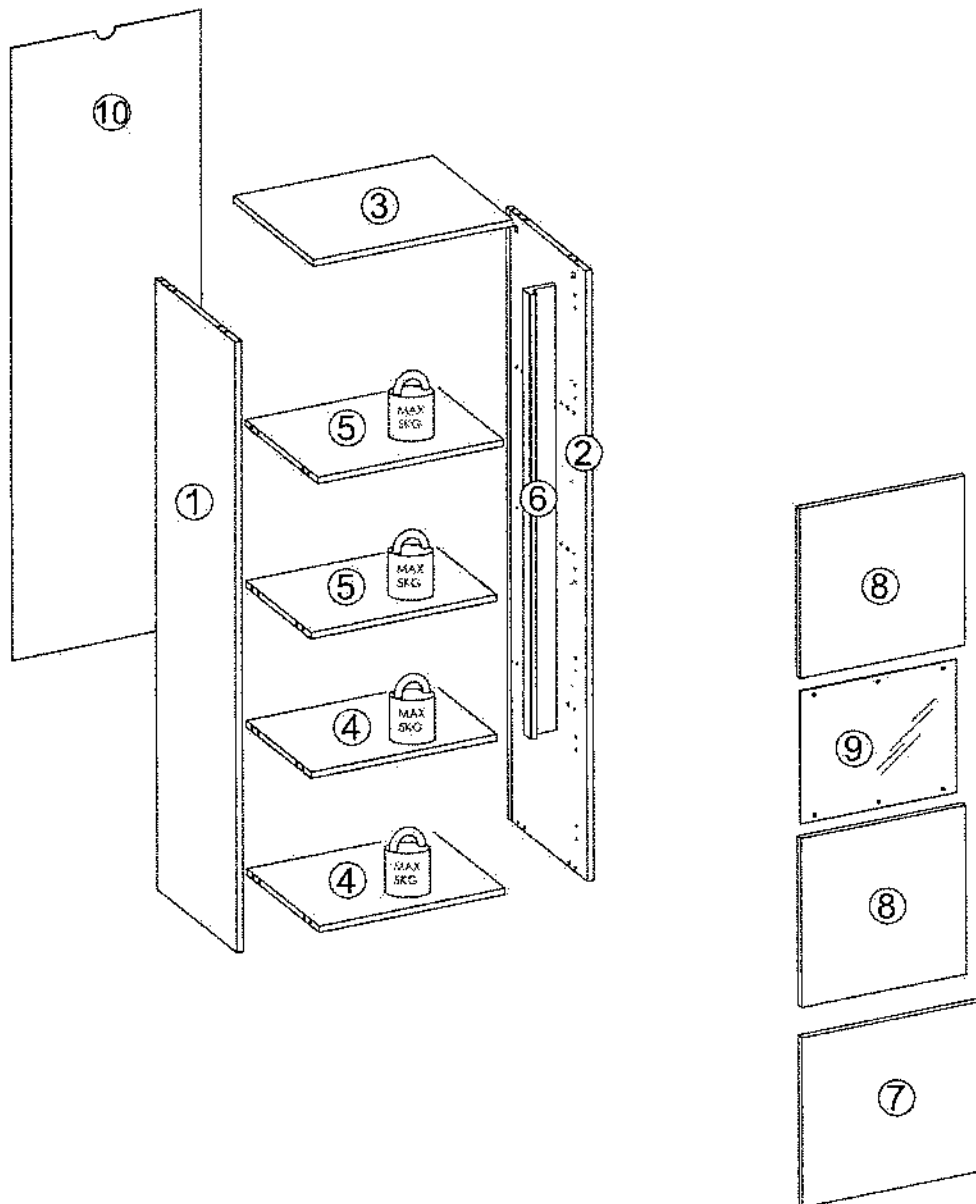


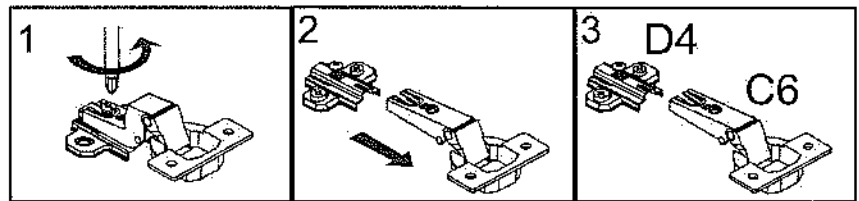
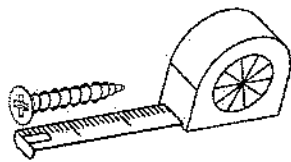
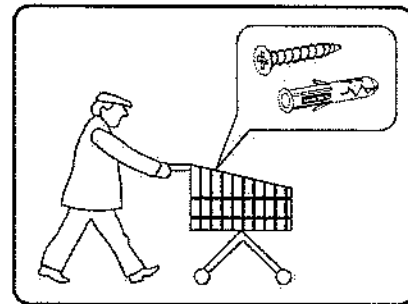
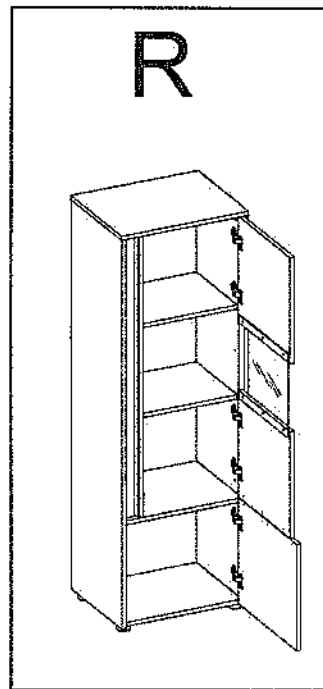
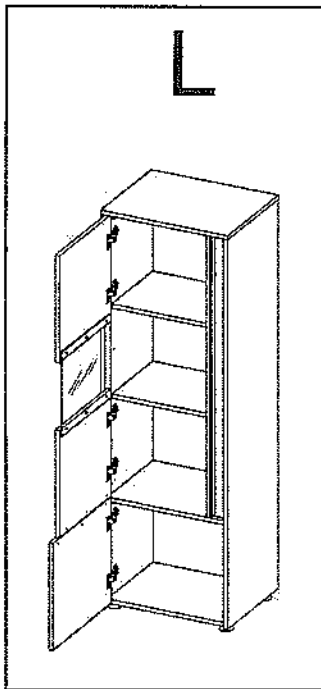
- Ⓛ Montageanleitung
- ⓃL Handleiding voor de montage
- ⓂR Montaj talimatı
- Ⓛ Notice de montage
- ⓃZ Montážní návod
- ⓂU Szerelési útmutató
- ⓂB Assembly Instructions
- ⓂL Instrukcja montażu
- ⓂU Инструкция по монтажу
- ⓂT Istruzioni di montaggio
- ⓂK Návod na montáž
- ⓂO Instrucțiunile de montaj
- ⓂS Instrucciones de montaje
- ⓂR Montaj Talimatı






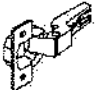
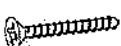



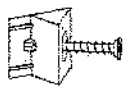






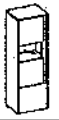


nr	L[mm]	B[mm]	T[mm]	Menge	Coll
1	1532	400	16	1	1/1
2	1532	400	16	1	1/1
3	502	401	16	1	1/1
4	468	362	16	2	1/1
5	468	325	16	2	1/1
6	1116	77	38	1	1/1
7	419	463	16	1	1/1
8	419	410	16	2	1/1
9	330	386	4	1	1/1
10	1534	478	3	1	1/1






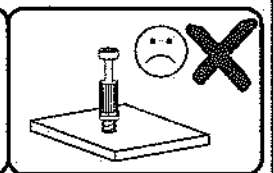
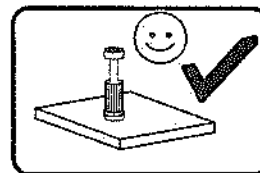
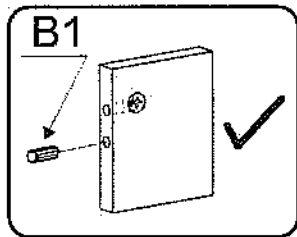
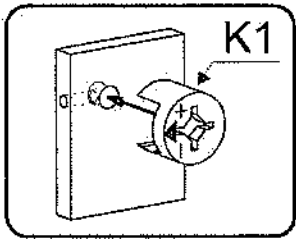
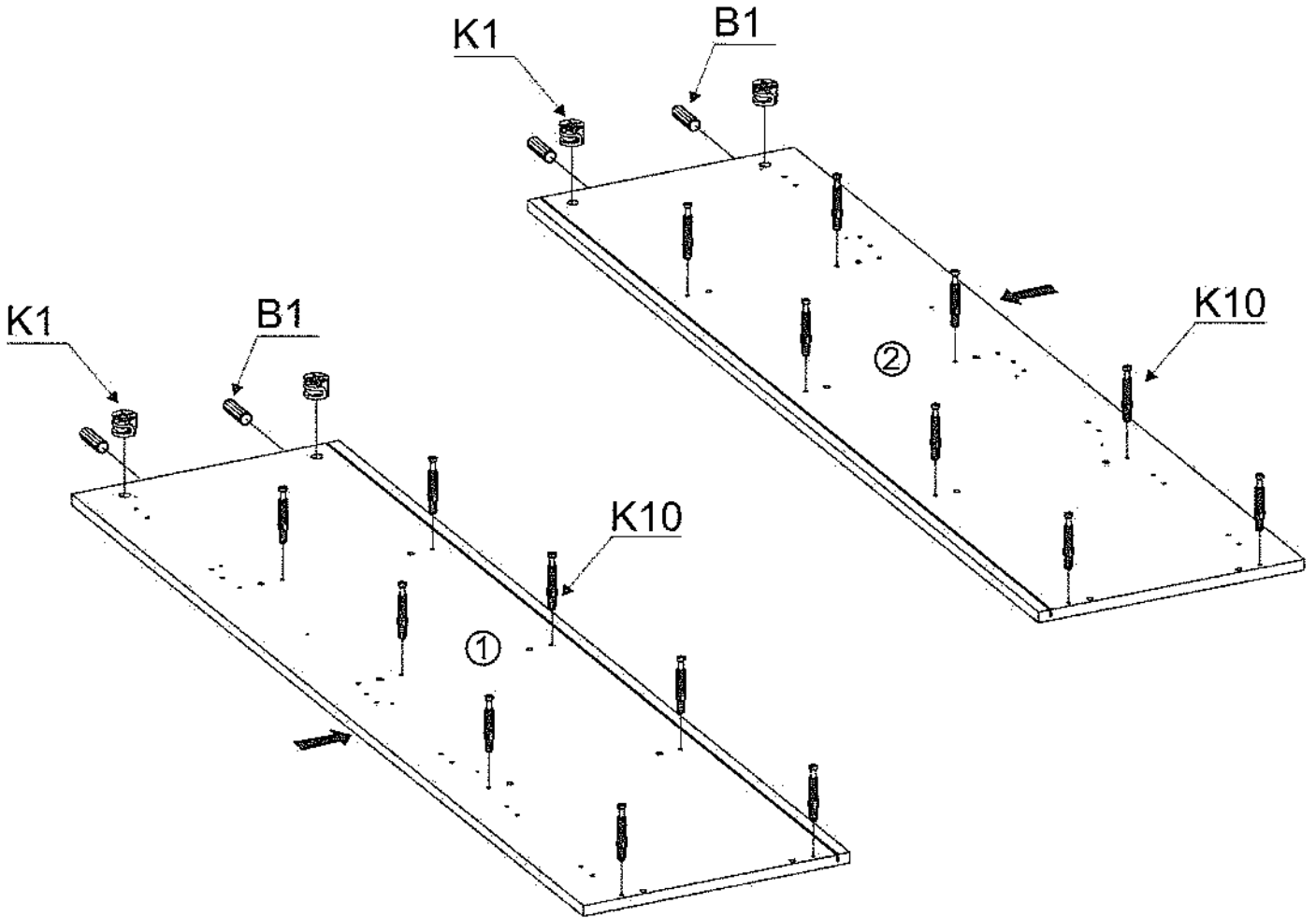


<b>B1</b>  $\varnothing 8 \times 35$ x20	<b>I7</b>  x15	<b>K1</b>  x20	<b>K10</b>  x20	<b>D4</b>  x6
<b>C6</b>  x6	<b>G36</b>  $4 \times 30$ x4	<b>G34</b>  $3,5 \times 16$ x13	<b>G49</b>  $4 \times 16$ x16	<b>F13</b>  x5
<b>I1</b>  x7	<b>M11</b>  x1	<b>G50</b>  $3 \times 20$ x12	<b>P10</b>  x4	<b>F20</b>  x6

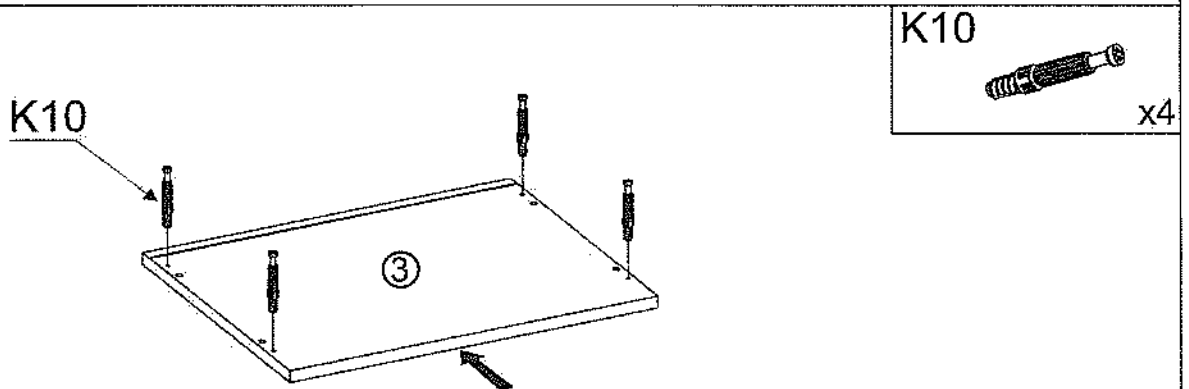


I

<p>K10</p>  <p>x16</p>	<p>B1</p>  <p>ø8x35</p> <p>x4</p>	<p>K1</p>  <p>x4</p>
---	--	---




II



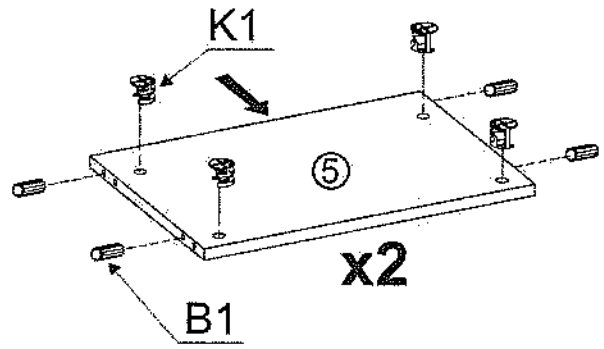
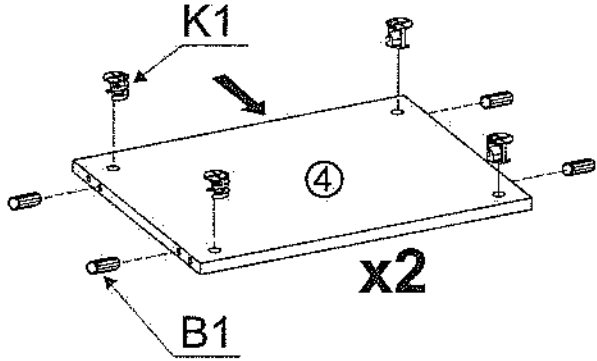
<p>K10</p>  <p>x4</p>
--




III


B1  x16  
ø8x35

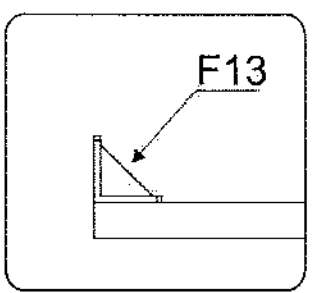
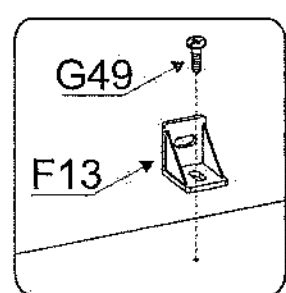
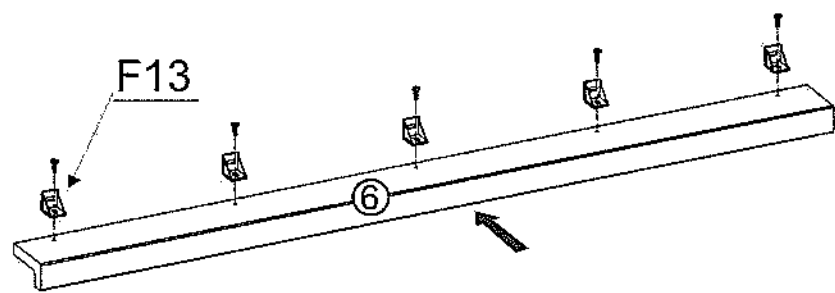
K1  x16



IV

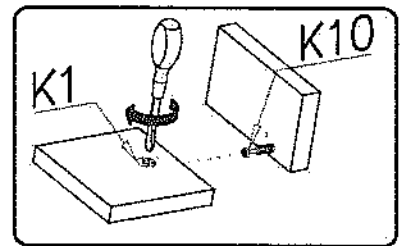
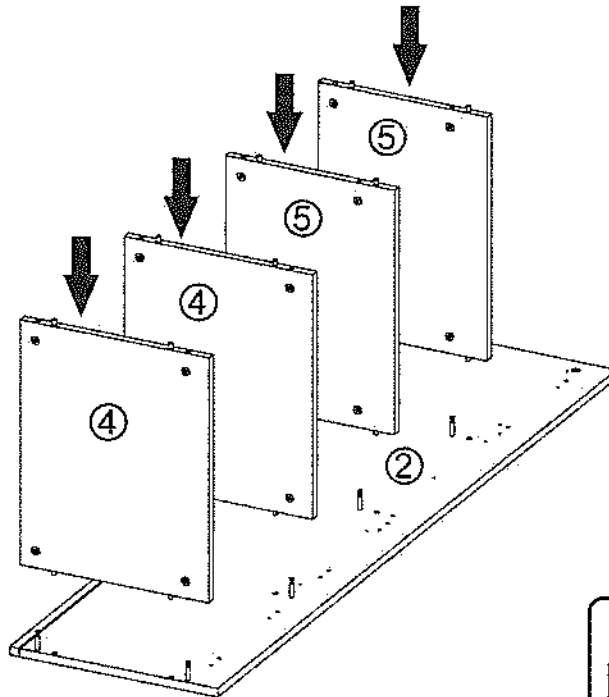
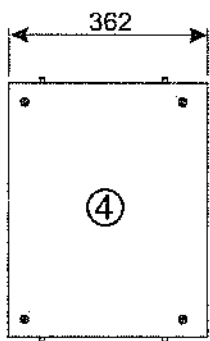
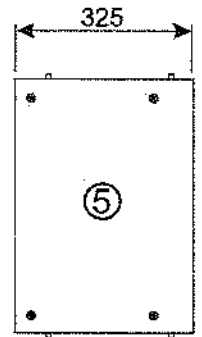
F13  x5

G49  x5  
4x16

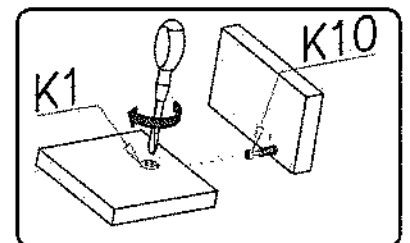
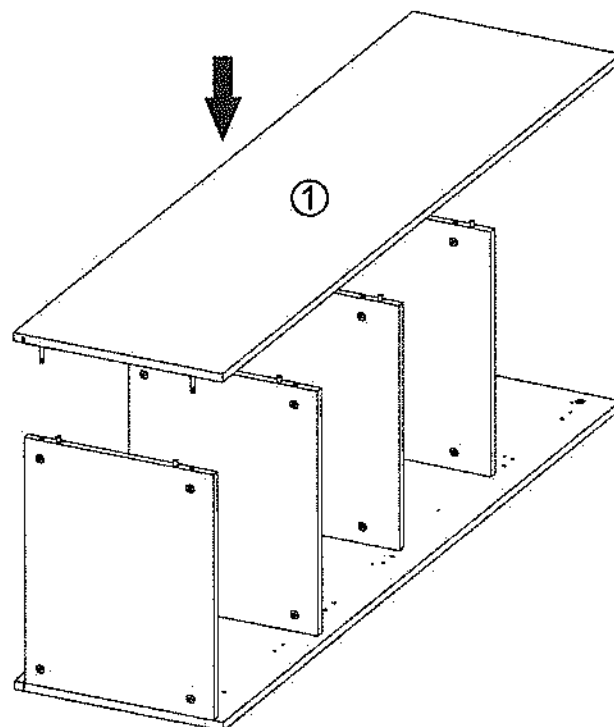




# V

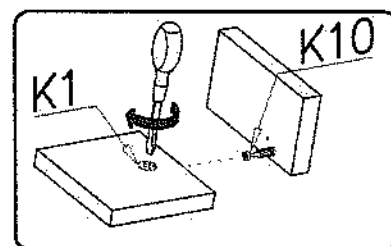
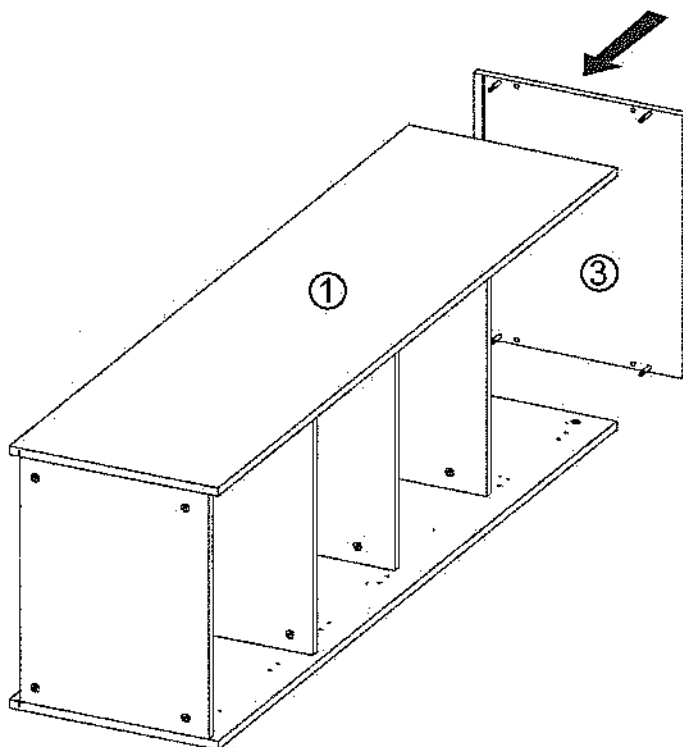


# VI

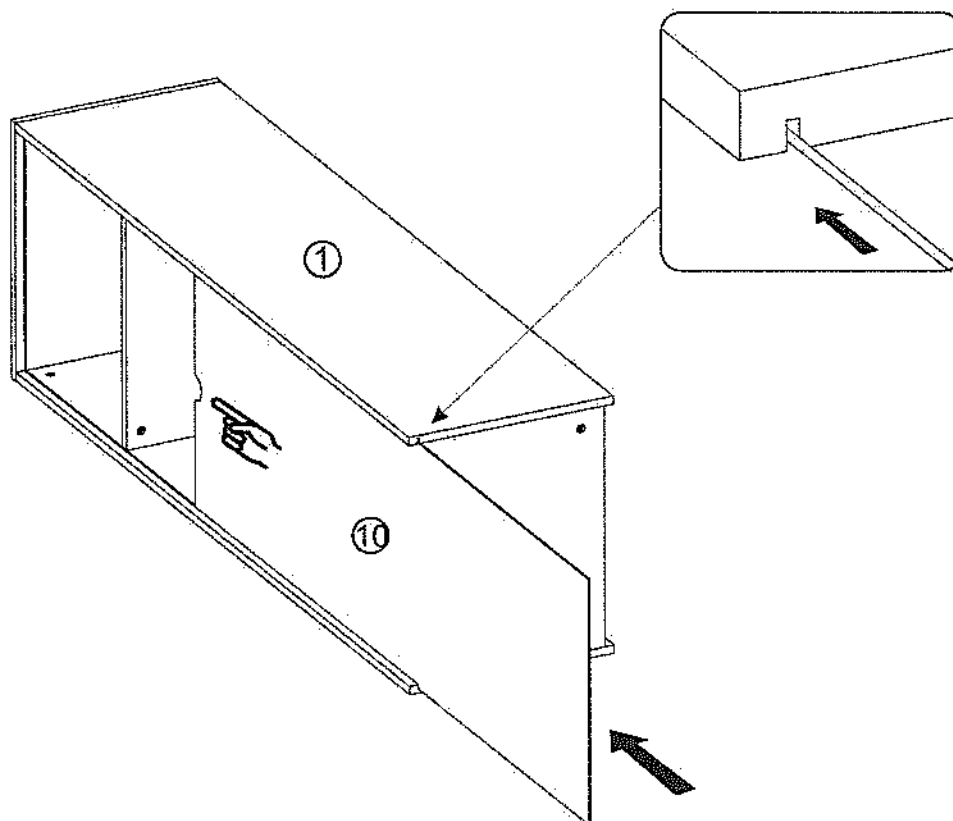


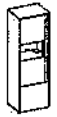


# VII



# VIII





# IX

G50

3x20

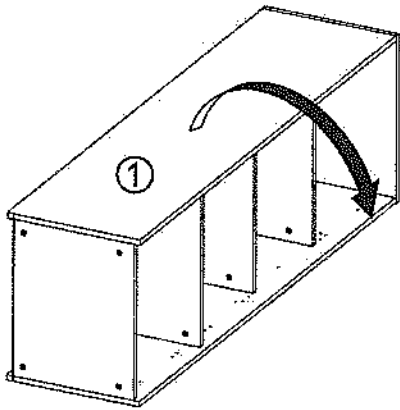


x12

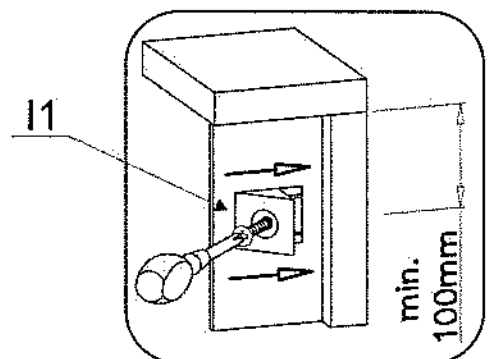
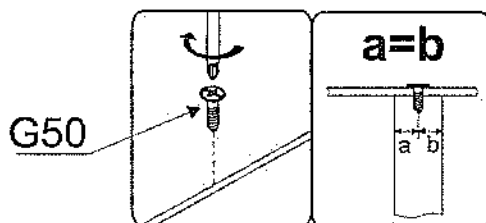
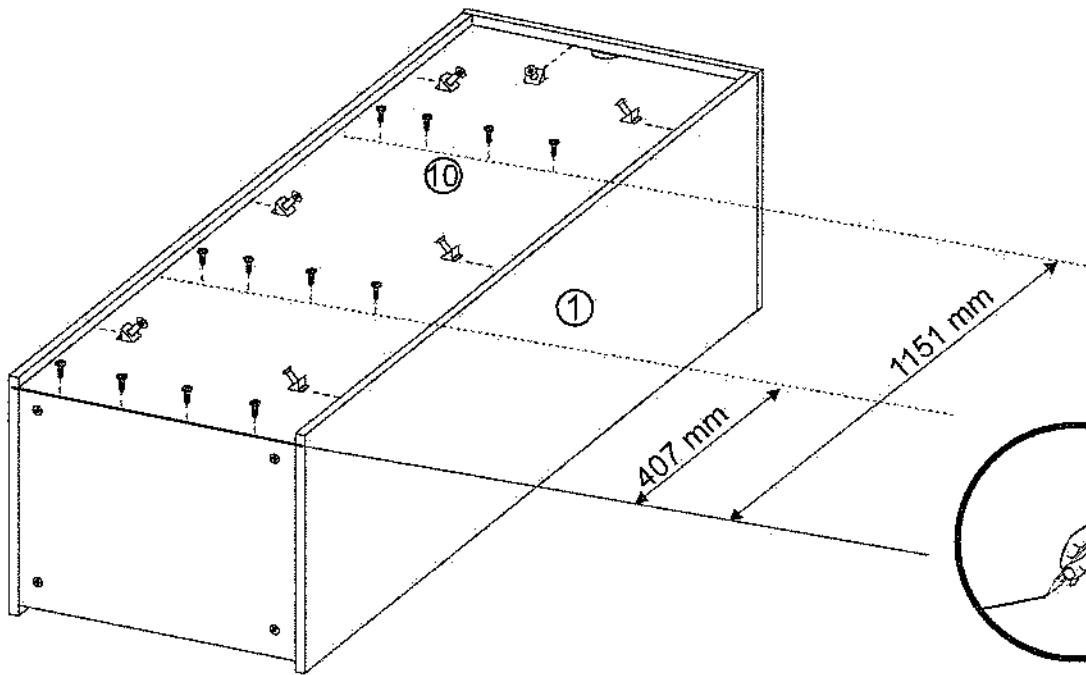
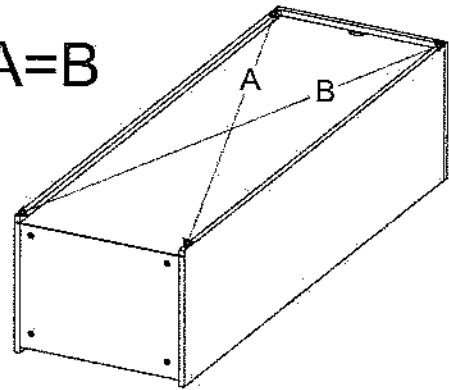
I1



x7



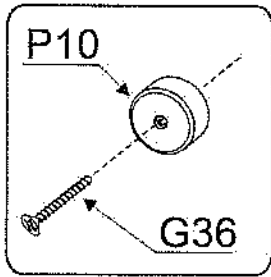
A=B


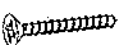


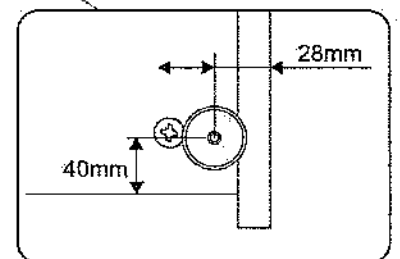
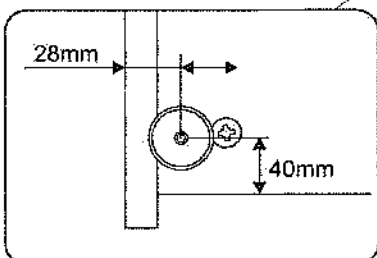
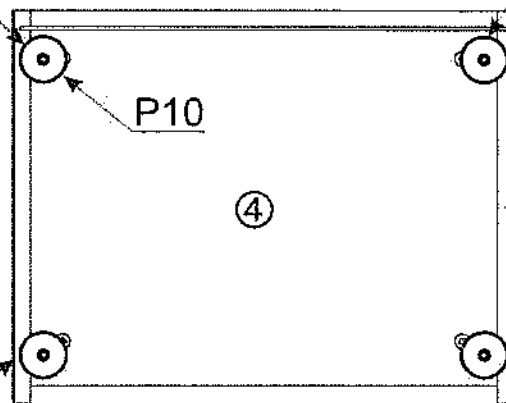
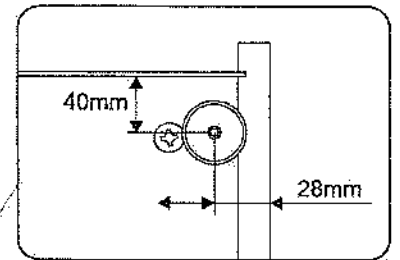
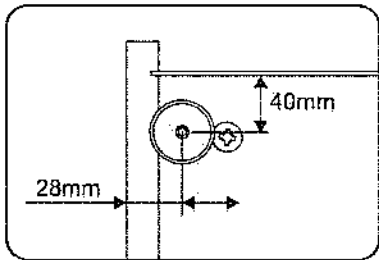
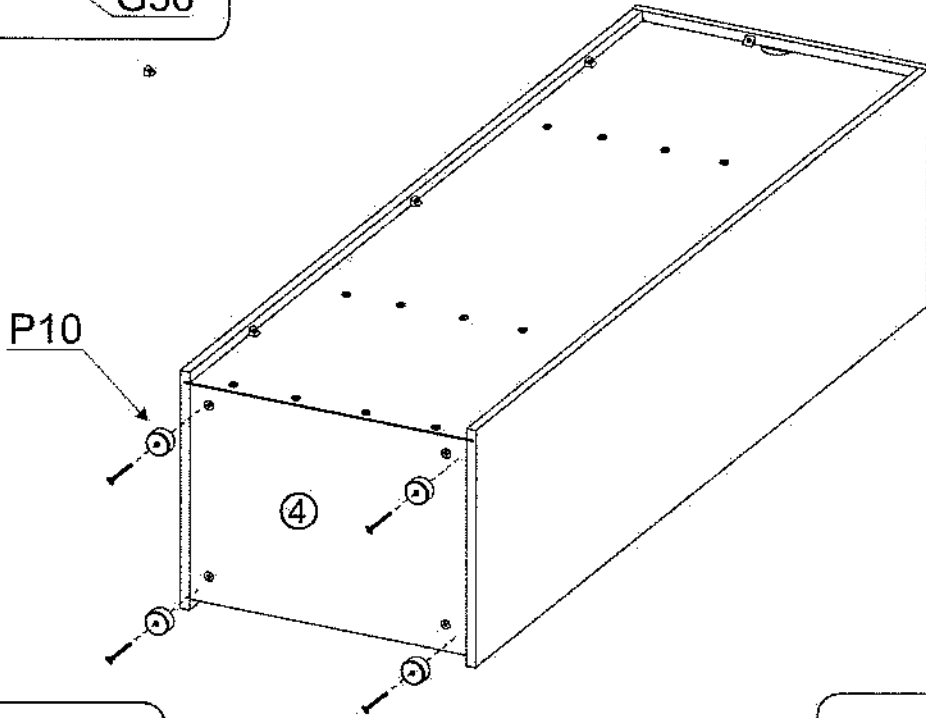




X

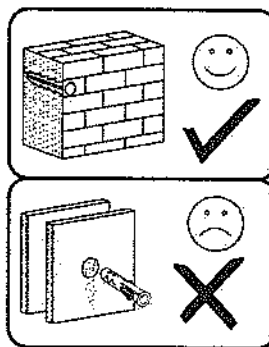
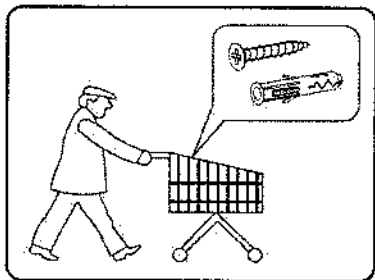


- P10  x4
- G36  4x30 x4





XI

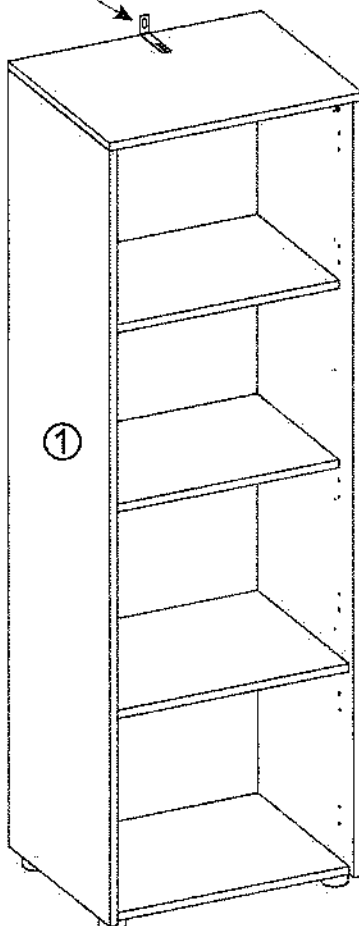
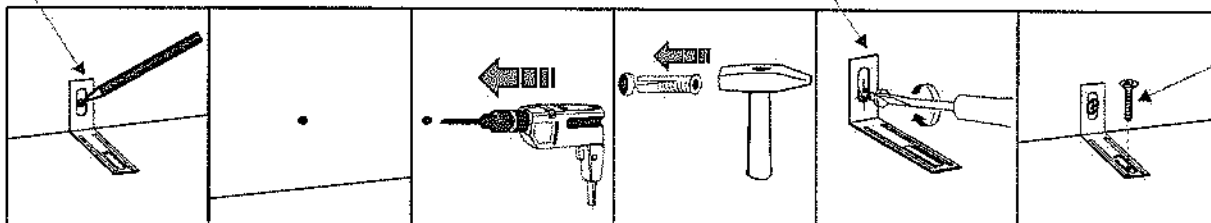


G34		x1
3,5x16		
M11		x1

M11

M11

G34





# XII

F20



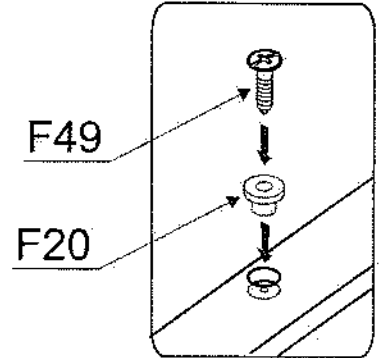
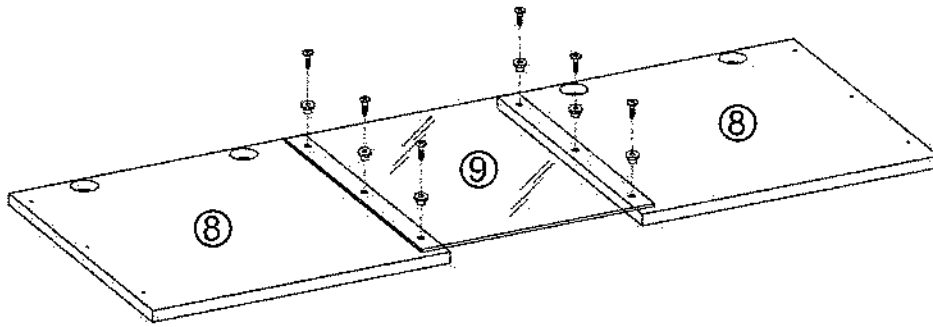
x6

G49



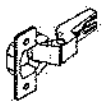
4x16

x6



# XIII

C6



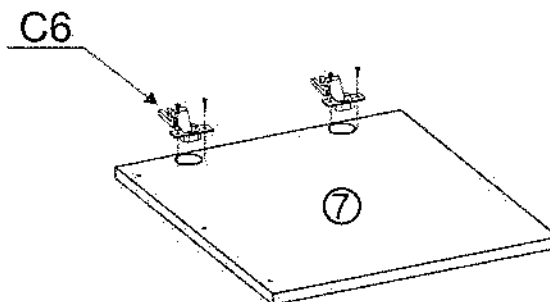
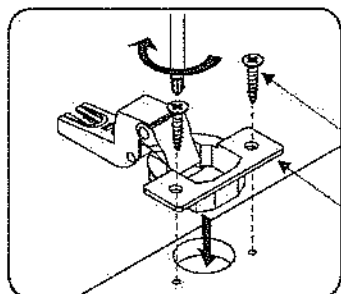
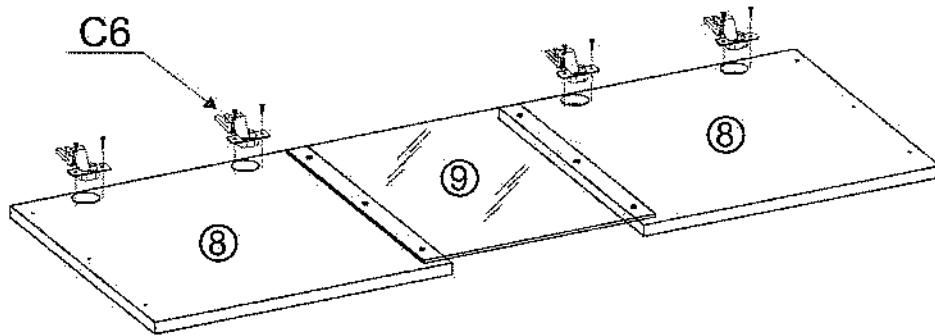
x6

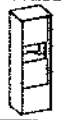
G34



3,5x16

x12





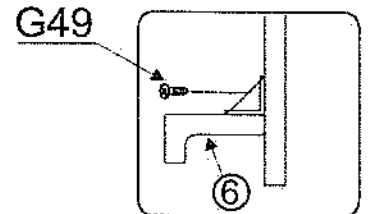
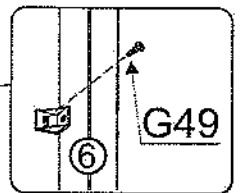
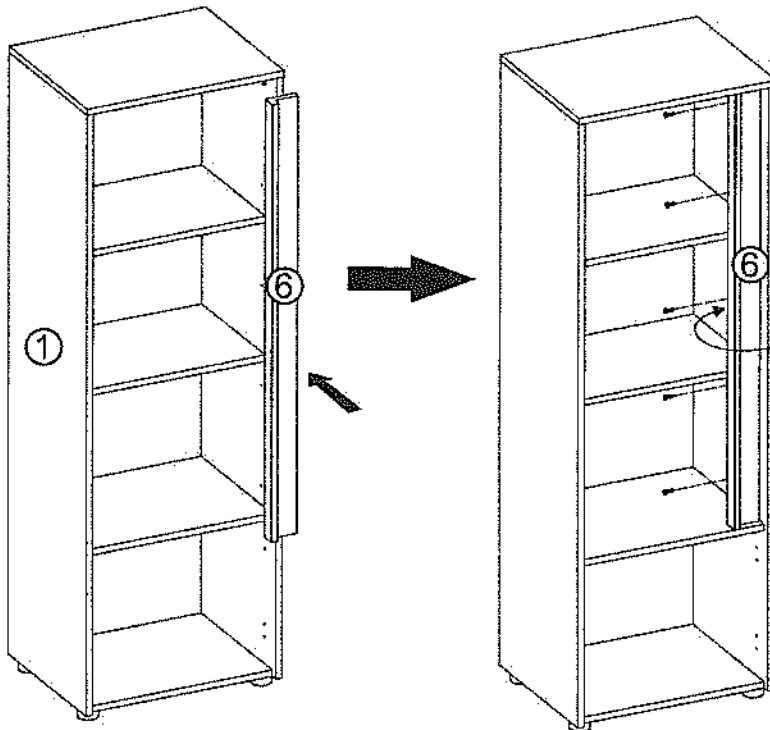
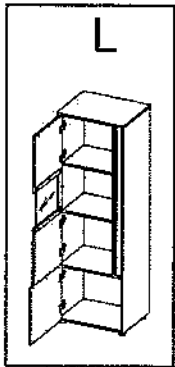
# XIV

G49

4x16



x5



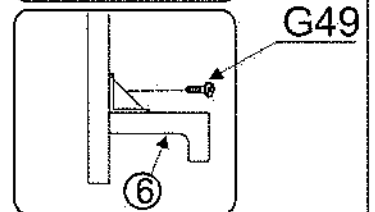
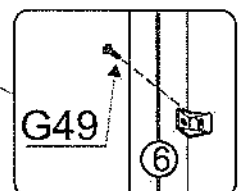
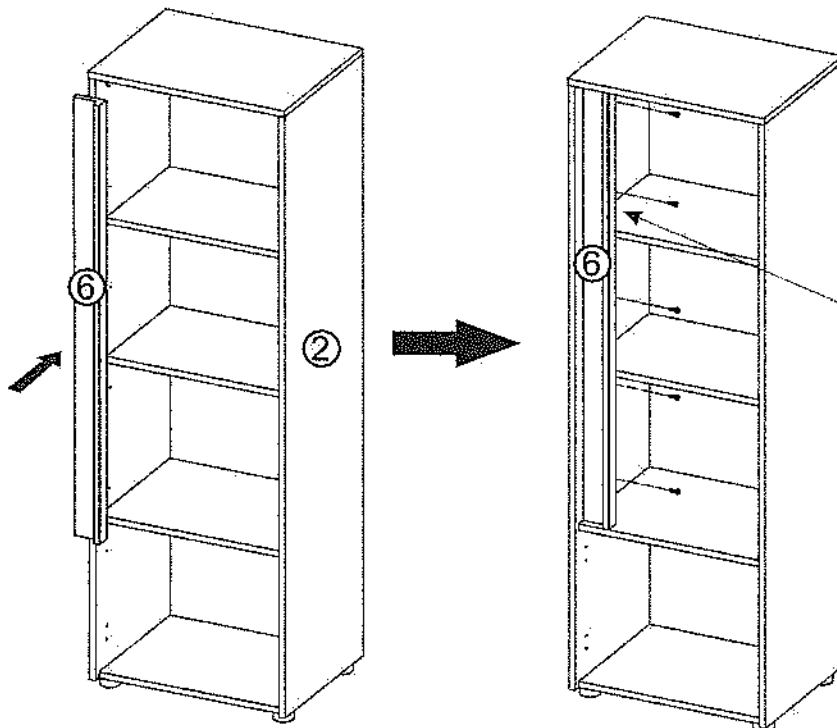
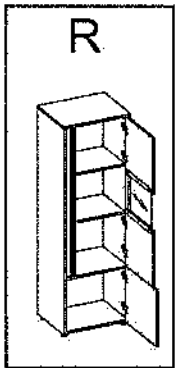
# R

G49

4x16



x5



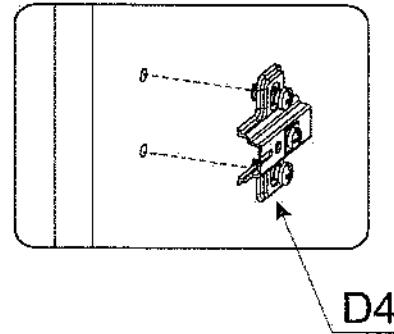
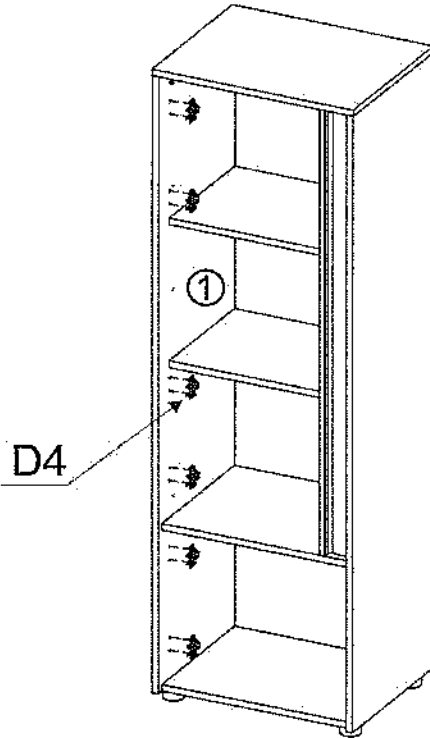
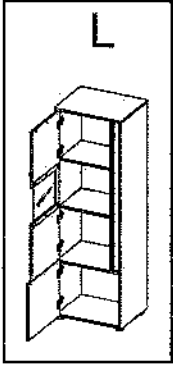


XV

D4



x6



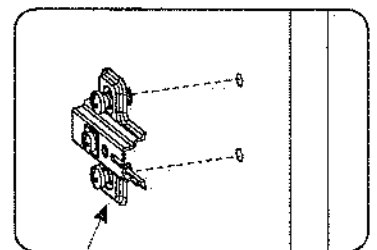
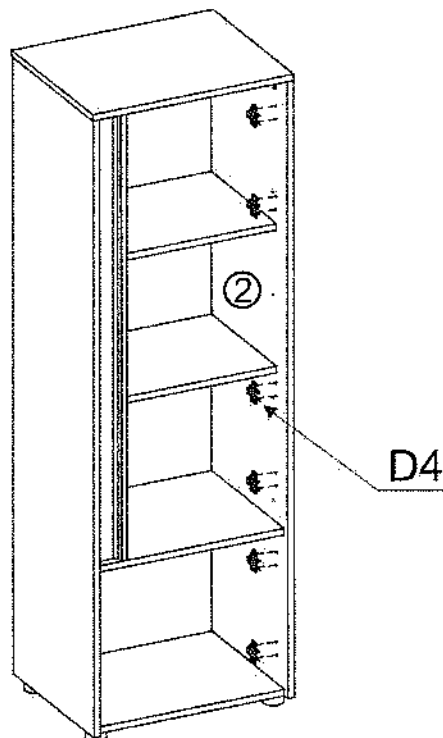
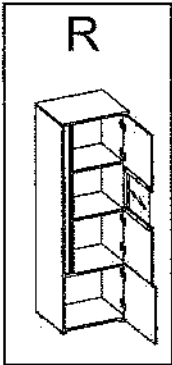
D4

R

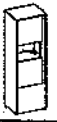
D4



x6



D4

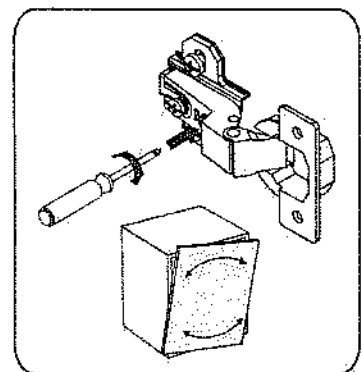
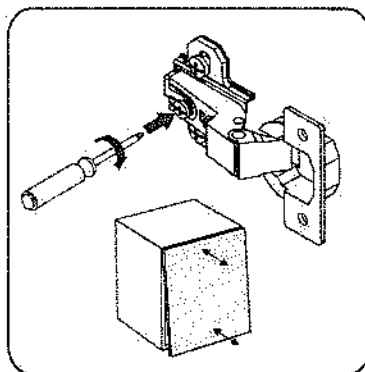
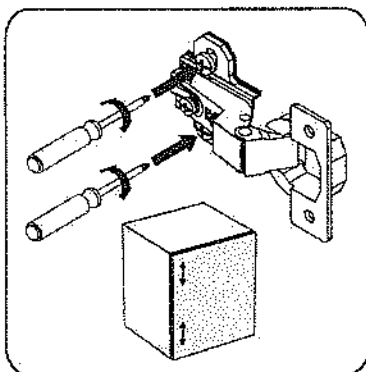
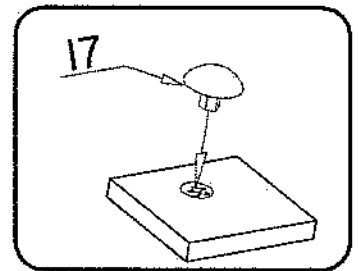
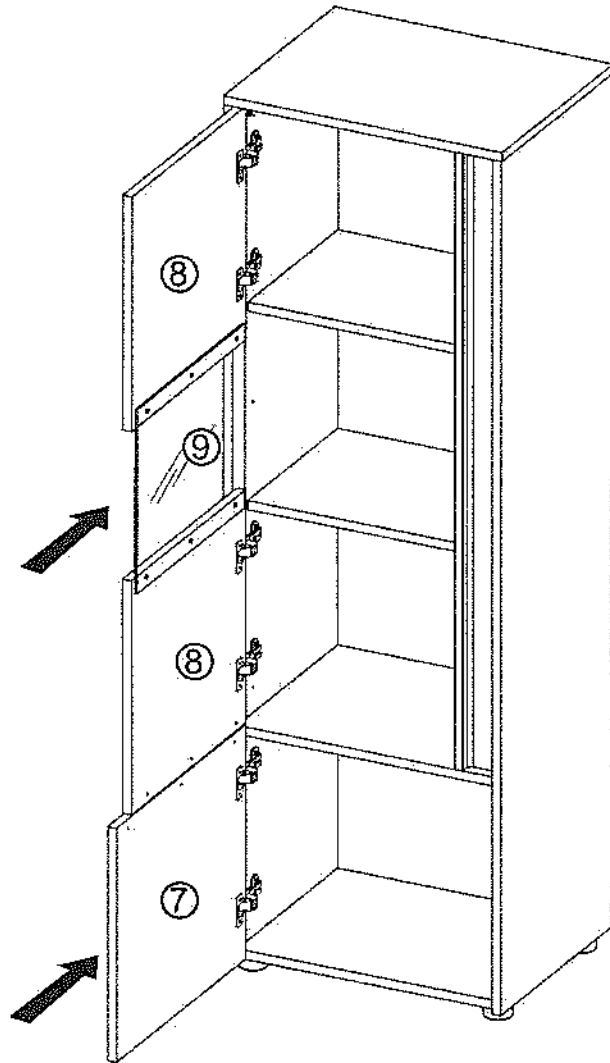
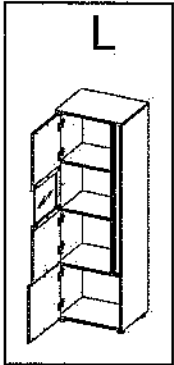
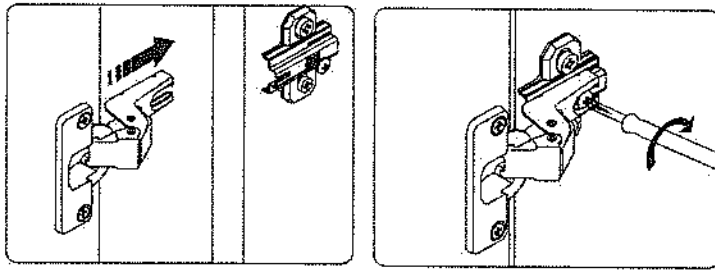


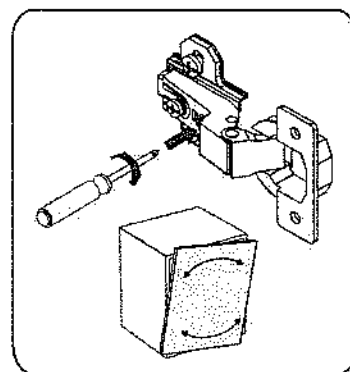
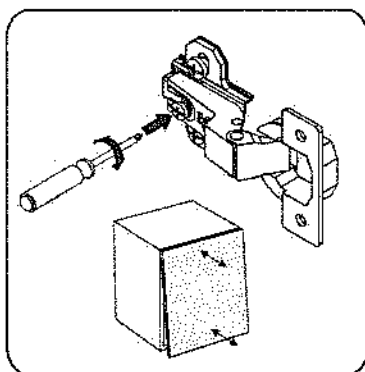
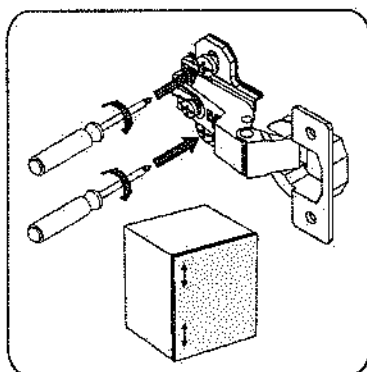
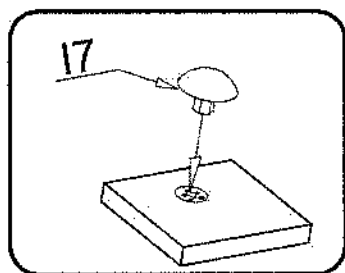
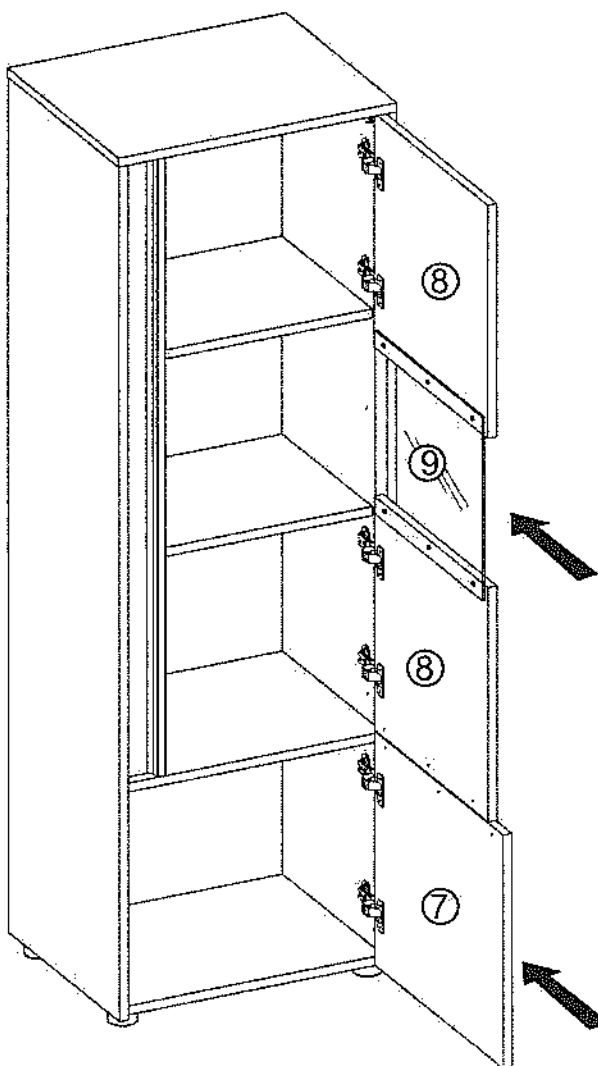
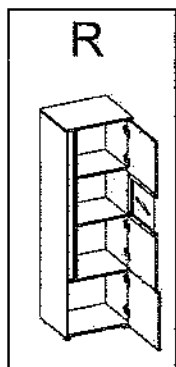
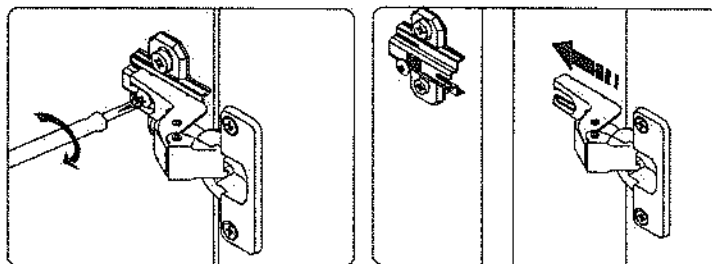
XVI

17



x15





Name • Nom • Nome • Naam • Nazwa • Иméно  
• Názov • Νέυ • Denumire • Isim • Извание

Nr • No • N° • Номер • Č • Sz

Typ • Type • Tip • Típus • Тип • Tun

CITY / GIRON

— —

27

**D** Unser Direktservice für Beschädigte  
Sollte Ihnen ein Beschädigteil fehlen, können Sie diese Servicekarte direkt an die untenstehende Adresse mailen. Wir können allerdings nur Beschädigteile auf diesem Wege verschicken. Sollten Sie eine andere Beanstandung an Ihrem Möbelstück haben, so wenden Sie sich bitte direkt an Ihr Möbelhaus.

**GB** Our direct order service for fitting  
If a fitting part is missing, you can e-mail this service card directly to the address below. However, we can only send fitting parts in this way. If you have any other cause for complaint concerning your item of furniture, please contact your furniture store directly.

**CZ** Naše přímé služby pro kování  
Chybí-li vám nějaký díl z kování, můžete tuto servisní kartu odeslat e-mailem přímo na níže uvedenou adresu. Touto cestou však můžeme rozšířit jen díly kování. Pokud byste reklamovali jiný díl nábytku, obraťte se přímo na svého prodejce nábytku.

**F** Bien ebidier la notice de montage  
Si il vous manque une ferrure, veuillez envoyer directement la présente carte service à l'adresse e-mail indiquée ci-dessous. Cependant, ceci nous permet uniquement d'envoyer des ferrures. Pour tout autre type de réclamation concernant votre meuble, veuillez contacter directement votre magasin d'aménagement.

**I** Il nostro servizio diretto per l'ordine della ferramenta  
Qualora Vi dovesse mancare un pezzo di fissaggio, allora Vi preghiamo di inviare questa carta di servizio immediatamente all'indirizzo sottostante. Possiamo inviare i pezzi di fissaggio solamente per mezzo di questo procedimento. Qualora dovesse avere qualche altra reclamazione in merito al mobile, allora Vi preghiamo di rivolgerVi direttamente al Vostro Negozio di mobili.

**BG** Нашата директна услуга за обков  
Ако липсват части от комплекта, попълнете настоящата сервисна карта и ни я изпратете на e-mail адреса, посочен по-долу. По този начин можем да доставяме само липсващи елементи от обкова. Ако установите други дефекти по мебелите, Ви съветваме да се обърнете към мебелната къща/магазин, от който сте закупили стоката.

**NL** Onze directservice voor losse onderdelen  
Wanneer er een onderdeel ontbreekt, kunt u deze servicekaart direct aan onderstaand e-mailadres sturen. Wij kunnen langs deze weg echter alleen beslagdelen versturen. Mocht u een ander probleem aan uw meubel hebben, verzoeken wij u contact op te nemen met uw meubeldealer.

**PL** Nasz bezpośredni serwis części montażowych  
Jeżeli brakuje części koniecznych do montażu, prosimy o przesłanie nam niniejszej karty serwisowej na niżej podany adres e-mailowy. W ten sposób możemy przesyłać Państwu tylko brakujące części. W przypadku innych reklamacji dotyczących mebla, prosimy zgłosić się do salonu meblowego, w którym został dokonany zakup.

**HR** Servis za okove  
U slučaju da nedostaje neki od dijelova molimo vas da na dolje navedenu mail adresu pošaljete ovaj servisni obrazac. Na ovaj način mogu se dostaviti samo okovi. U slučaju da imate dodatne prigovore vezane uz komad namještaja molimo vas da se obratite izravno trgovini namještaja gdje je isti kupljen.

**HU** Direkt szolgálunk vasalatok esetén  
Ha hiányzik egy vasalat, ezt a kártyát közvetlenül elküldheti az alábbi található címre. Azonban csakos vasalatakat tudunk így küldeni. Amennyiben másfajta reklamáció áll fenn bútordarabját illetően, forduljon közvetlenül a bútormáshoz.

**SK** Naše priamý servis pre častí kovania  
Ak by Vám chýbala niejaká časť kovania, môžete poslať túto servisnú kartu poslať e-mailom na nižšie uvedenú adresu. Dilely kovania vieme poslať iba týmto spôsobom. Ak by ste mali inú reklamáciu ohtľadom Vášho nábytku, obráťte sa priamo na Vašu predajňu nábytku.

**SLO** Naše direktno uslužne storitve za okovje  
Če vam manjka kakšno okovje, lahko to servisno kartico pošljete po e-pošti direktno na spodnji naslov. Po tej poti vam lahko pošljemo samo okovje. Če želite reklamirati kakšen drug del pohištva, se obrnite neposredno na vašo trgovino pohištva.

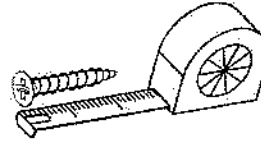
**RO** Service-ul nostru direct pentru feronerie  
În cazul în care vă lipsește o piesă de feronerie puteți să trimiteți direct această card de service prin e-mail la adresa de mai jos. Noi nu putem expedia piese de feronerie decât pe această cale. Dacă aveți o altă reclamație referitoare la piesa de mobilier, atunci vă rugăm să vă adresați direct la magazinul dvs. de mobilă.







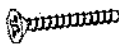



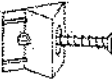




**RUS** Наш прямой сервис для поставок фурнитуры  
Если окажется, что Вам не хватает того или иного элемента фурнитуры, Вы можете отправить сервисную карту по факсу непосредственно на нижеприведенный адрес электронной почты. Однако, таким образом мы можем пересылать лишь фурнитуру. Если же у Вас возникнут иные претензии относительно приобретенной мебели, пожалуйста, обращайтесь непосредственно в организацию, осуществившую продажу.

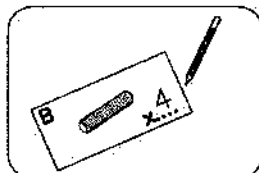
**S** Vår direktservice för beslagsdelar  
Om du saknar en beslagsdel kan du skicka detta servicekort direkt till e-postadressen som anges nedan. Tank på att detta är den enda möjligheten att skicka beslagsdelar till dig. Om du vill reklamera ditt möbel av en annan anledning måste du kontakta ditt möbelhus direkt.

**ES** Nuestro servicio directo para accesorios  
Si le falta algún accesorio, puede enviar esta tarjeta de servicio directamente a la siguiente dirección. No obstante, por este método solo podemos enviar accesorios. Si tiene alguna otra objeción sobre su mueble, consulte directamente con su mueblería.

**TR** Donatılar için doğrudan servisimiz  
Bir donatının eksikse bu servis kartını doğrudan aşağıda bulunan adrese doğrudan mail yazabilirsiniz. Sadece bu yolla donatıları gönderebiliriz. Mobilyanızda başka şikayetleriniz varsa lütfen doğrudan mobilya satıcınıza danışın.



<b>B1</b>  ø8x35 X...	<b>I7</b>  X...	<b>K1</b>  X...
<b>K10</b>  X...	<b>D4</b>  X...	<b>C6</b>  X...
<b>G36</b>  4x30 X...	<b>G34</b>  3,5x16 X...	<b>G49</b>  4x16 X...
<b>F13</b>  X...	<b>I1</b>  X...	<b>M11</b>  X...
<b>G50</b>  3x20 X...	<b>P10</b>  X...	<b>F20</b>  X...





Name • Nom • Nome • Naam • Nazwa • Иméно  
• Názov • Név • Denumire • Isim • Извание

Nr • No • N° • Номер • Č • Sz

Typ • Type • Tip • Τίπος • Tipo • Tun

CITY / GIRON

— —

27

**D** Unser Direktenservice für Beschlagteile  
Sollte Ihnen ein Beschlagteil fehlen, können Sie diese Servicekarte direkt an die untenstehende Adresse melden. Wir können allerdings nur Beschlagteile auf diesem Wege verschicken. Sollten Sie eine andere Beanstandung an Ihrem Möbelstück haben, so wenden Sie sich bitte direkt an Ihr Möbelhaus.

**GB** Our direct order service for fittings  
If a fitting part is missing, you can e-mail this service card directly to the address below. However, we can only send fitting parts in this way. If you have any other cause for complaint concerning your item of furniture, please contact your furniture store directly.

**CZ** Naše přímé služby pro kování  
Chybí-li vám nějaký díl z kování, můžete tuto servisní kartu odeslat e-mailem přímo na níže uvedenou adresu. Touto cestou však můžeme zoslat jen díly kování. Pokud byste reklamovali jiný díl nábytku, obraťte se přímo na svého prodejce nábytku.

**F** Bien étudier la notice de montage  
S'il vous manque une ferrure, veuillez envoyer directement la présente carte service à l'adresse e-mail indiquée ci-dessous. Cependant, ceci nous permet uniquement d'envoyer des ferrures. Pour tout autre type de réclamation concernant votre meuble, veuillez contacter directement votre magasin d'ameublement.

**I** Il nostro servizio diretto per l'ordine della ferramenta  
Qualora Vi dovesse mancare un pezzo di fissaggio, allora Vi preghiamo di inviare questa carta di servizio immediatamente all'indirizzo sottostante. Possiamo inviare i pezzi di fissaggio solamente per mezzo di questo procedimento. Qualora dovete avere qualche altra reclamazione in merito al mobile, allora Vi preghiamo di rivolgerVi direttamente al Vostro Negozio di mobili.

**BG** Нашата директна услуга за обков  
Ако липсват части от кововете, полъчнете настоящата сервисна карта и ни я изпратете на e-mail адреса, посочен по-долу. По този начин можем да доставяме само липсващи елементи от обкова. Ако установите други дефекти по мебелите, Ви съветваме да се обвържете към мебелната къща/магазин, от който сте закупили стоката.

**NL** Onze directenservice voor losse onderdelen  
Wanneer er een onderdeel ontbreekt, kunt u deze servicekaart direct aan onderstaand e-mailadres sturen. Wij kunnen langs deze weg echter alleen beslagdelen versturen. Mocht u een ander probleem aan uw meubel hebben, verzoeken wij u contact op te nemen met uw meubeldealer.

**PL** Nasz bezpośredni serwis części montażowych  
Jeżeli brakuje części końcowych do montażu, prosimy o przesłanie nam niniejszej karty serwisowej na niżej podany adres e-mailowy. W ten sposób możemy przelać Państwu tylko brakujące części. W przypadku innych reklamacji dotyczących mebla, prosimy zgłosić się do salonu meblowego, w którym został dokonany zakup.

**HR** Servis za okove  
U slučaju da nedostaje neki od dijelova molimo vas da na dalje navedenu mail adresu pošaljete ovaj servisni obrazac. Na ovaj način mogu se dostaviti samo okovi. U slučaju da imate dodatne prigovore vezane uz komad namještaja molimo vas da se obratite izravno trgovini namještaja gdje je isti kupljen.

**HU** Direktszolgáltatunk vasalátok esetén  
Ha hiányzik egy vasalat, ezt a kártyát közvetlenül elküldheti az alább található címre. Azonban csak vasalátokat tudunk így küldeni. Amennyiben másféle reklamáció áll fenn bútorárbaját illetően, forduljon közvetlenül a bútoráruházhoz.

**SK** Náš priamý servis pre časti kovania  
Ak by Vám chýbala nejaká časť kovania, môžete poslať túto servisnú kartu poslať e-mailom na nižšie uvedenu adresu. Dieľta kovania vieme poslať iba týmto spôsobom. Ak by ste mali inú reklamáciu ohľadom Vášho nábytku, obráťte sa priamo na vašu predajňu nábytku.

**SLO** Naše direktno uslužbne storitve za okovje  
Če vam manjka kakšno okovje, lahko to servisno kartico pošljete po e-pošti direktno na spodnji naslov. Po tej poti vam lahko pošljemo samo okovje. Če želite reklamirati kakšen drug del pohištva, se obrnite neposredno na vašo trgovino pohištva.

**RO** Service-ul nostru direct pentru feronerie  
In cazul în care vă lipseşte o piesă de feronerie puteţi să trimiteţi direct acest card de service prin e-mail la adresa de mai jos. Noi nu putem expedia piese de feronerie decât pe această cale. Dacă aveţi o altă reclamaţie referitoare la piesa de mobilier, atunci vă rugăm să vă adresaţi direct la magazinul dvs. de mobilă.

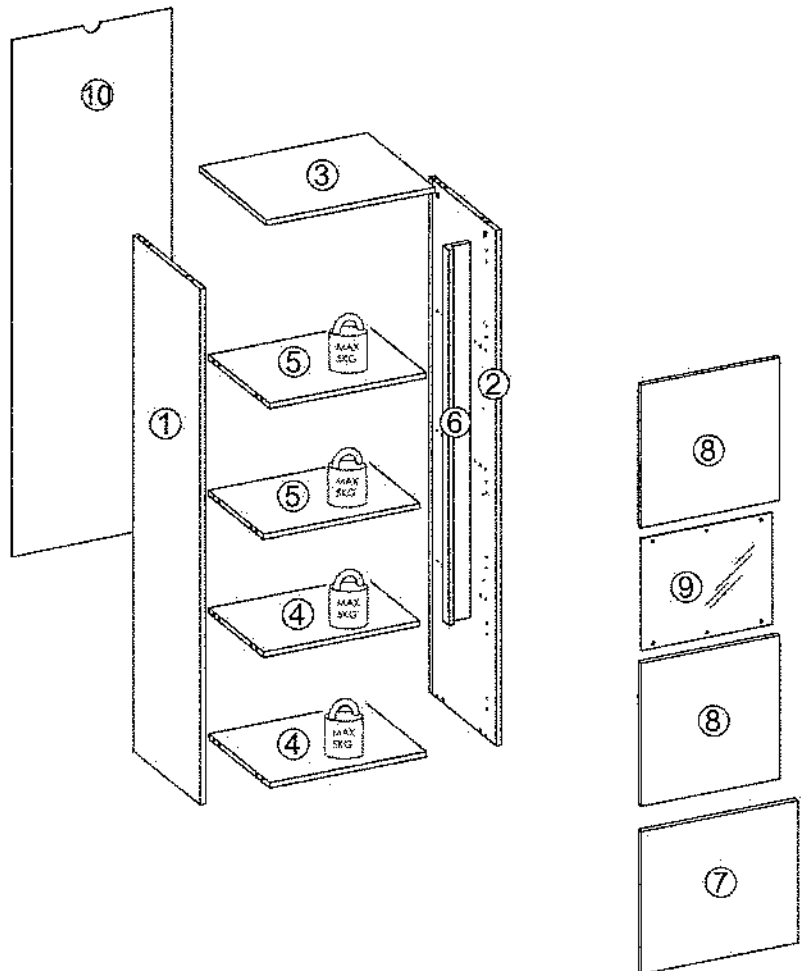
**RUS** Наш прямой сервис для поставок фурнитуры  
Если окажется, что Вам не хватает того или иного элемента фурнитуры, Вы можете отправить сервисную карту по факсу непосредственно на нижеприведенный адрес электронной почты. Однако, таким образом мы можем пересылать лишь фурнитуру. Если же у Вас возникнут иные претензии относительно приобретенной мебели, пожалуйста, обращайтесь непосредственно в организацию, осуществлявшую продажу.

**S** Vår direktservice för bestagsdelar  
Om du saknar en bestagsdel kan du skicka detta servicekort direkt till e-postadressen som anges nedan. Tank på att detta är den enda möjligheten att skicka bestagsdelar till dig. Om du vill reklamera din möbel av en annan anledning måste du kontakta ditt möbelhus direkt.

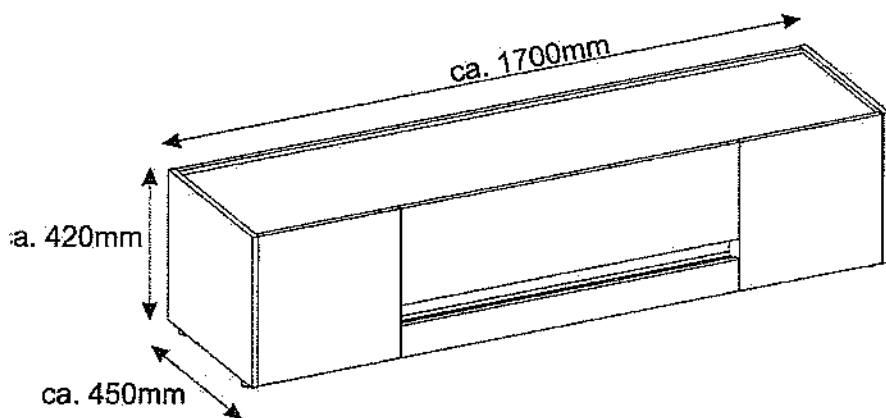
**ES** Nuestro servicio directo para accesorios  
Si le falta algún accesorio, puede enviar esta tarjeta de servicio directamente a la siguiente dirección. No obstante, por este método solo podemos enviar accesorios. Si tiene alguna otra objeción sobre su mueble, consulte directamente con su mueblería.

**TR** Donatılar için doğrudan servisimiz  
Bir donatıda eksikse bu servis kartını doğrudan aşağıda bulunan adrese, doğrudan mail yazabilmemiz. Sadece bu yolla donatıları gönderebiliriz. Mobilyanızda başka şikayetlerimiz varsa lütfen doğrudan mobilya satıcınıza danışın.

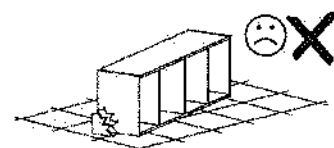
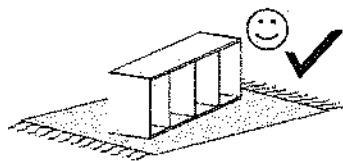
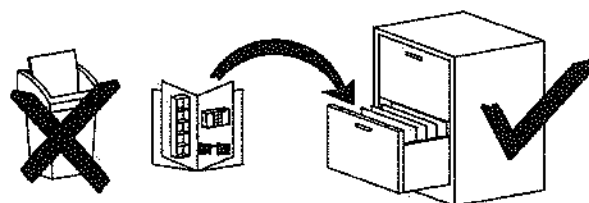
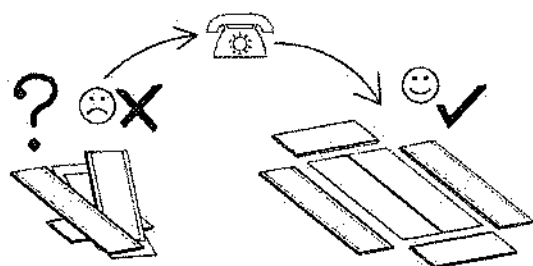
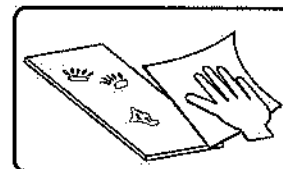
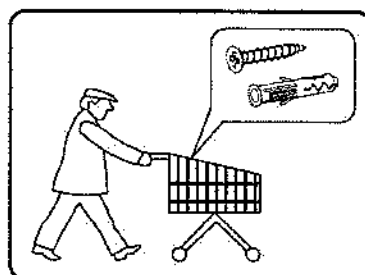
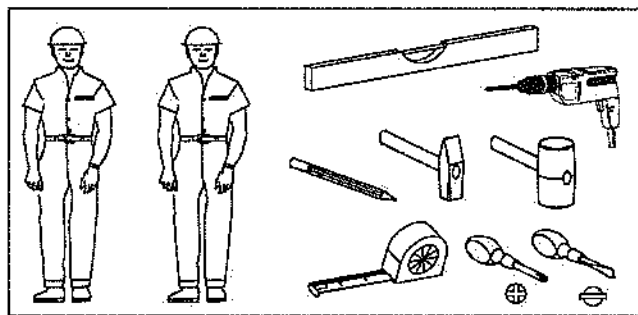
nr	L[mm]	B[mm]	T[mm]	Menge	Coll.
1	1532	400	16	1	1/1
2	1532	400	16	1	1/1
3	502	401	16	1	1/1
4	468	362	16	2	1/1
5	468	325	16	2	1/1
6	1116	77	38	1	1/1
7	419	463	16	1	1/1
8	419	410	16	2	1/1
9	330	386	4	1	1/1
10	1534	478	3	1	1/1



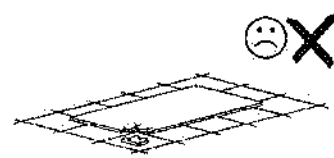
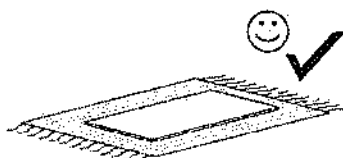
# Modell: CITY / GIRON 31



- Ⓓ Montageanleitung
- Ⓐ Handleiding voor de montage
- Ⓓ Montaj talimatı
- Ⓕ Notice de montage
- Ⓒ Montážní návod
- Ⓗ Szereelési útmutató
- Ⓒ Assembly Instructions
- Ⓐ Instrukcja montażu
- Ⓒ Инструкция по монтажу
- Ⓘ Istruzioni di montaggio
- Ⓐ Návod na montáž
- Ⓐ Instrucțiunile de montaj
- Ⓒ Instrucciones de montaje
- Ⓓ Montaj Talimatı



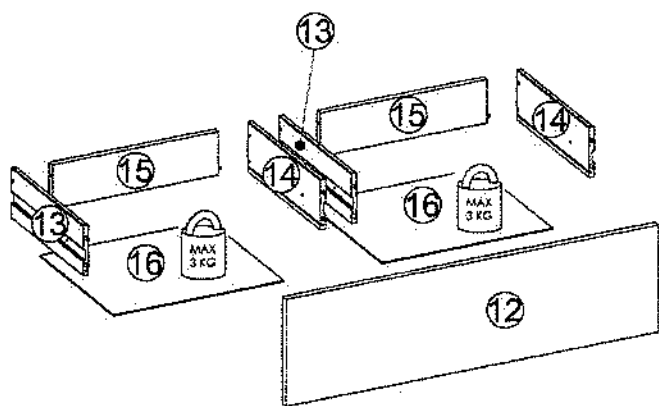
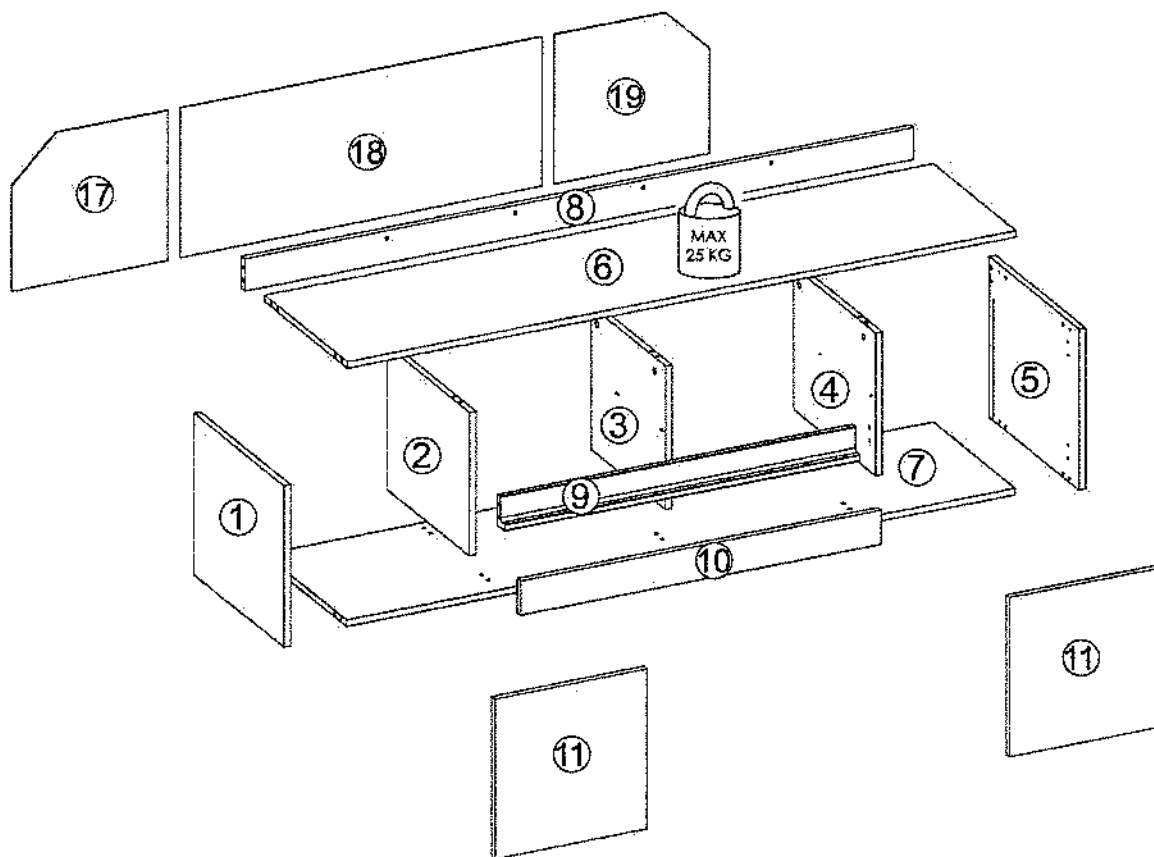
2,5h

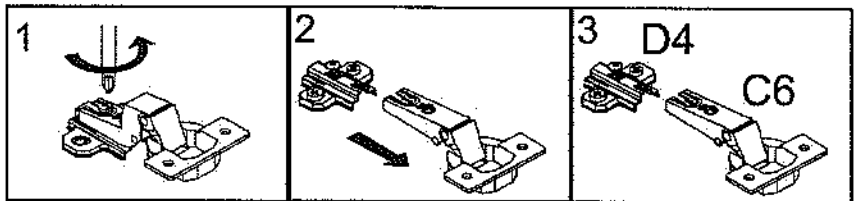
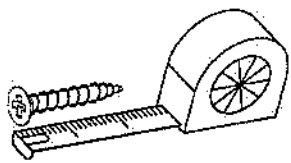
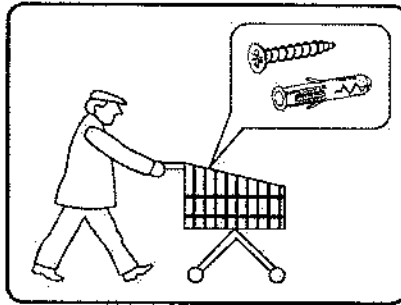





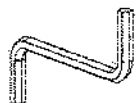




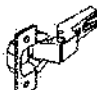





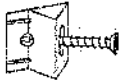
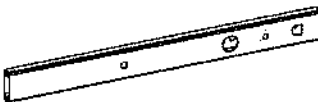



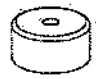
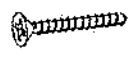



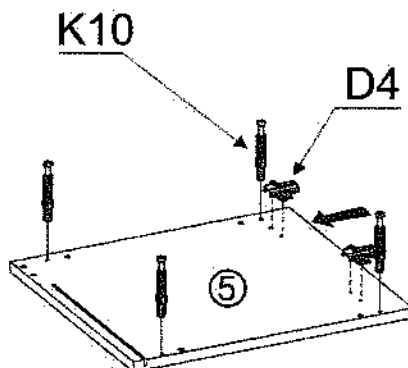
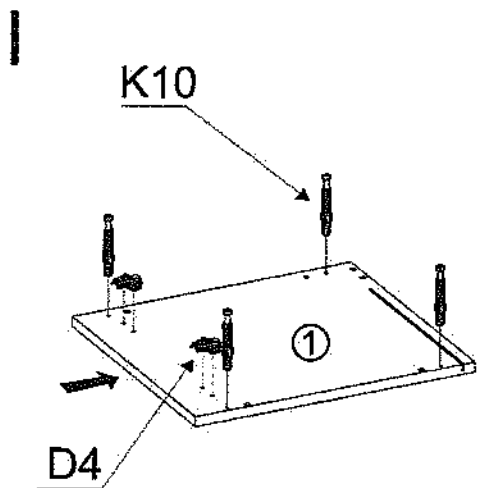
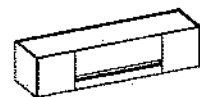
nr	L[mm]	B[mm]	T[mm]	Menge	Coll
1	400	450	16	1	1/2
2	355	411	16	1	1/2
3	355	373	16	1	1/2
4	355	411	16	1	1/2
5	400	450	16	1	1/2
6	1668	416	16	1	2/2
7	1668	412	16	1	2/2
8	1668	80	16	1	2/2
9	886	77	38	1	2/2
10	900	85	16	1	2/2
11	397	380	16	2	1/2



nr	L[mm]	B[mm]	T[mm]	Menge	Coll
12	900	258	16	1	1/2
13	350	120	12	2	2/2
14	350	120	12	2	2/2
15	402	105	12	2	2/2
16	412	358	3	2	2/2
17	371	388	3	1	2/2
18	371	902	3	1	2/2
19	371	388	3	1	2/2

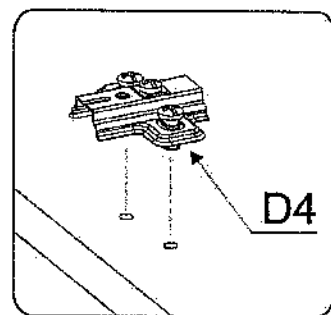
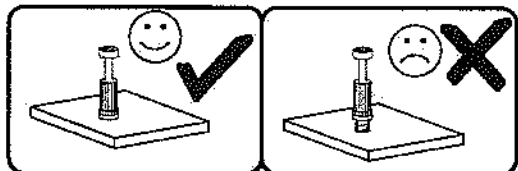






<b>B1</b>  ø8x35 x26	<b>B2</b>  ø6x30 x4	<b>A1</b>  ø7x50 x14	<b>W2</b>  x1	<b>I7</b>  x10
<b>K1</b>  x16	<b>K10</b>  x16	<b>D4</b>  x4	<b>C6</b>  x4	<b>G34</b>  3,5x16 x10
<b>G47</b>  6,3x13 x8	<b>G49</b>  4x16 x18	<b>F13</b>  x4	<b>N1</b>  M4x9 x4	<b>I1</b>  x4
<b>H5</b>  x4	<b>W1</b>  x1	<b>M11</b>  x2	<b>G50</b>  3x20 x22	
<b>P10</b>  x7	<b>G36</b>  4x30 x7	<b>Z6</b>  x4		

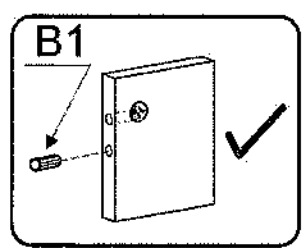
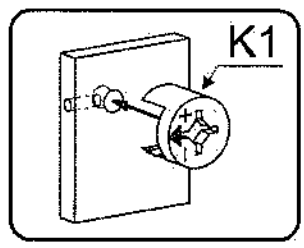
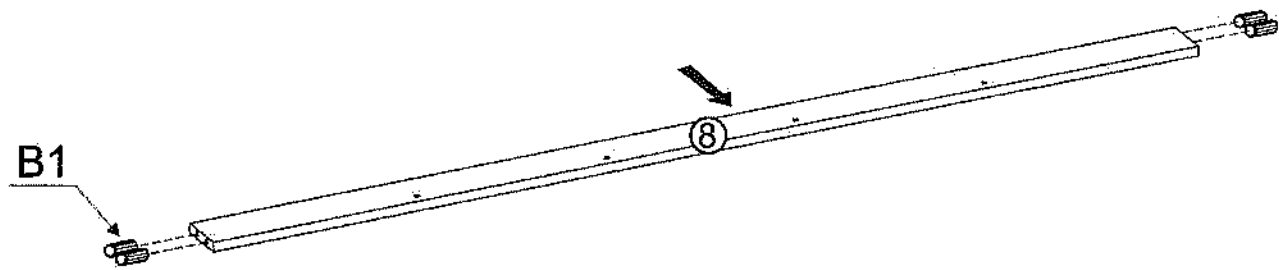
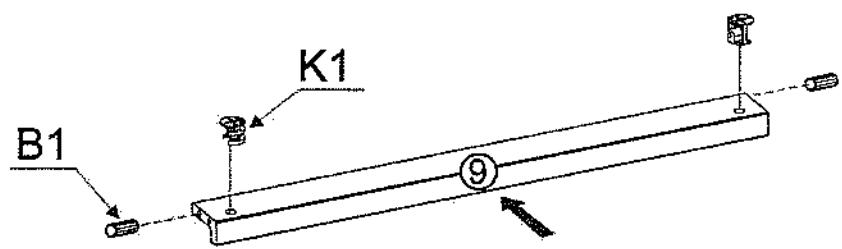


- D4  x4
- K10  x8



II

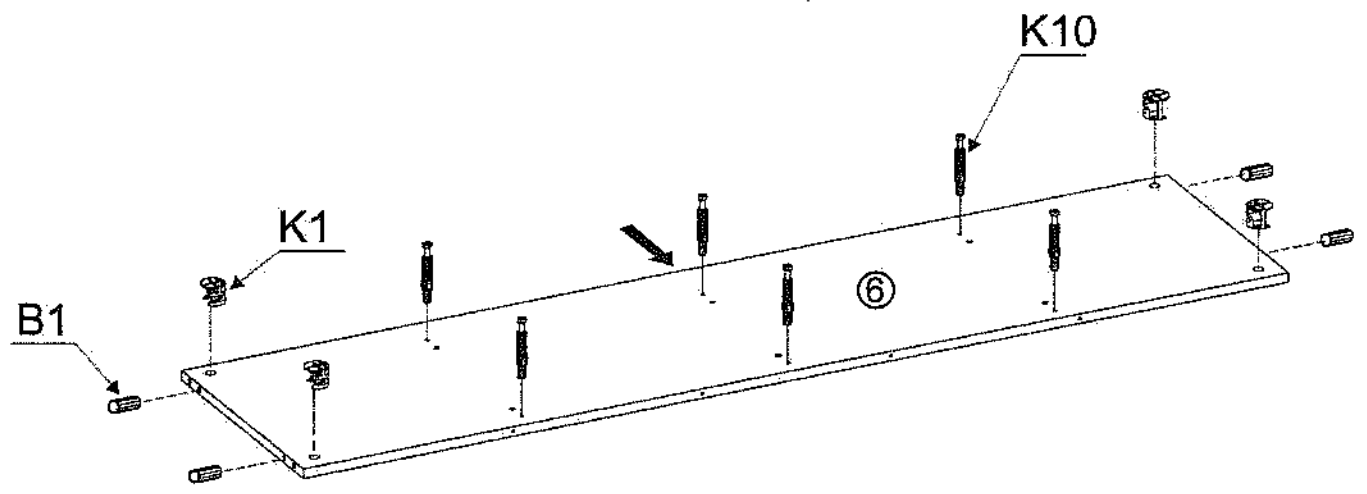
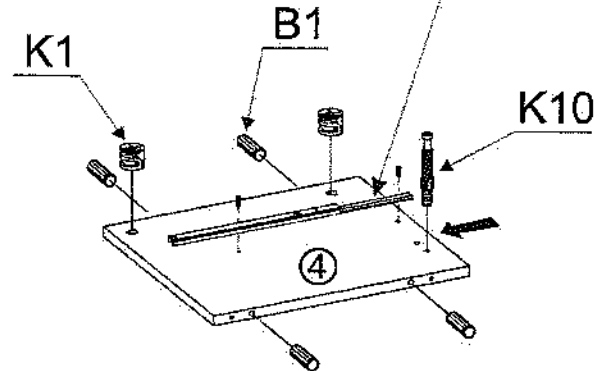
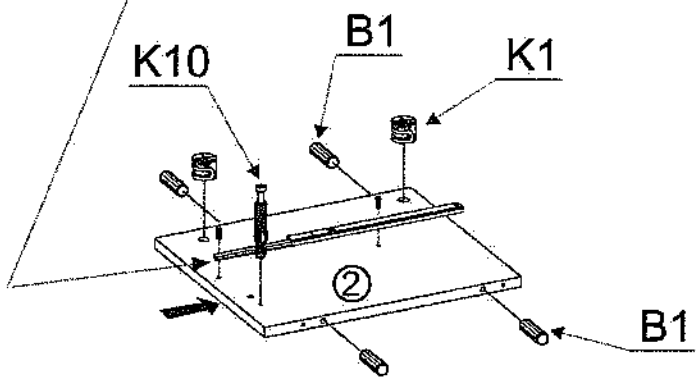
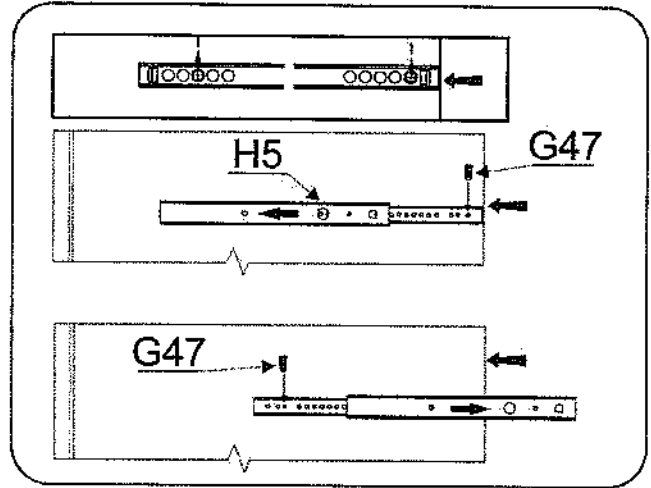
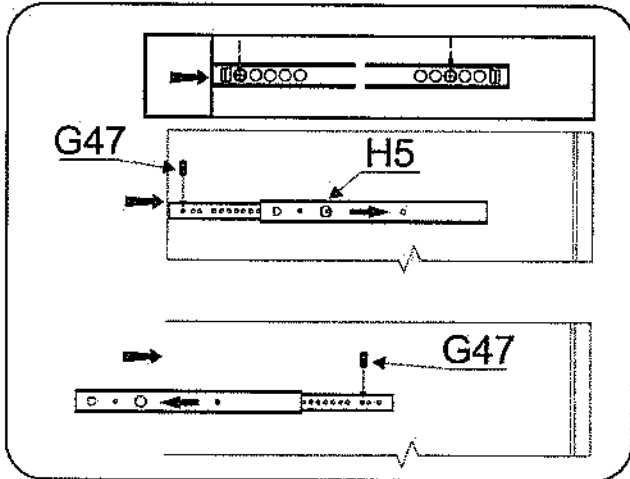
- K1  x2
- B1  ø8x35 x6





III

H5		K1	
	x2		x8
K10		G47	
	x8	6,3x13	x4
		B1	
		ø8x35	x12





IV

H5



K1



x2

x2

G47



6,3x13

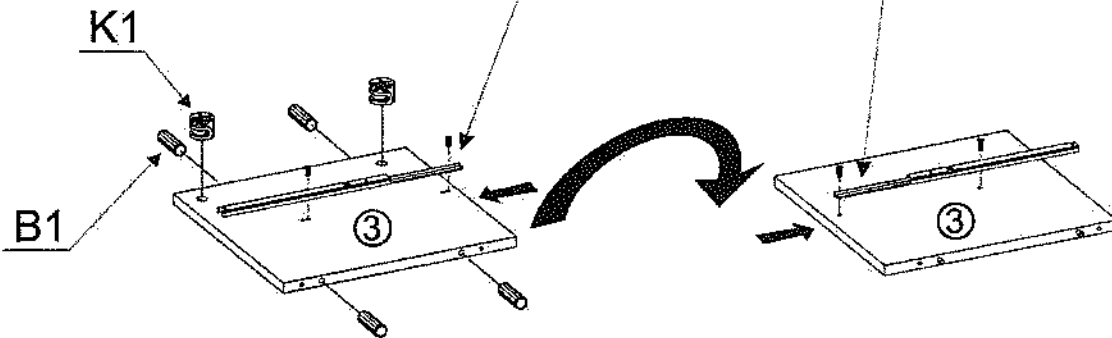
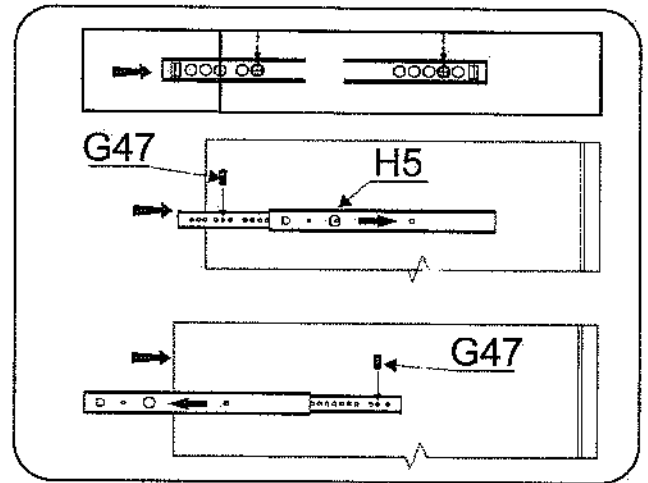
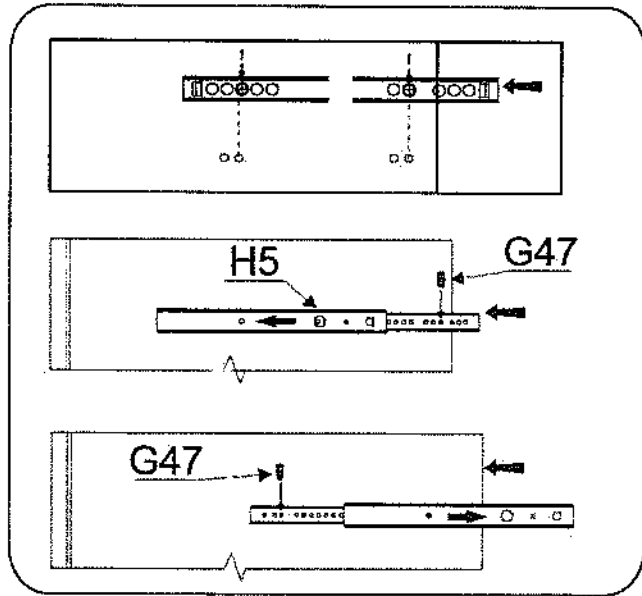
x4

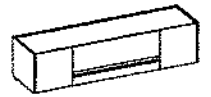
B1



ø8x35

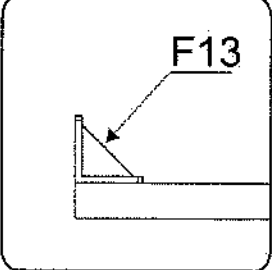
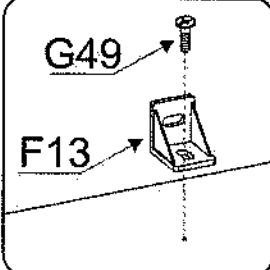
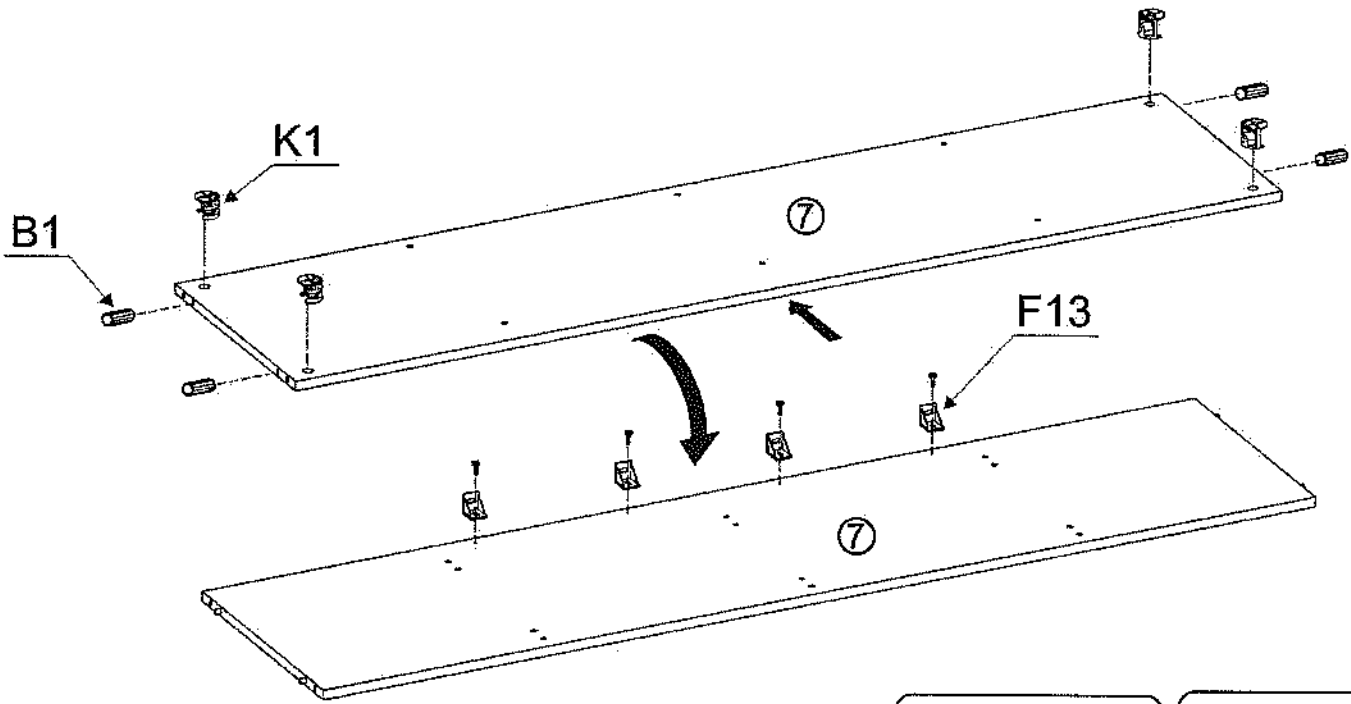
x4



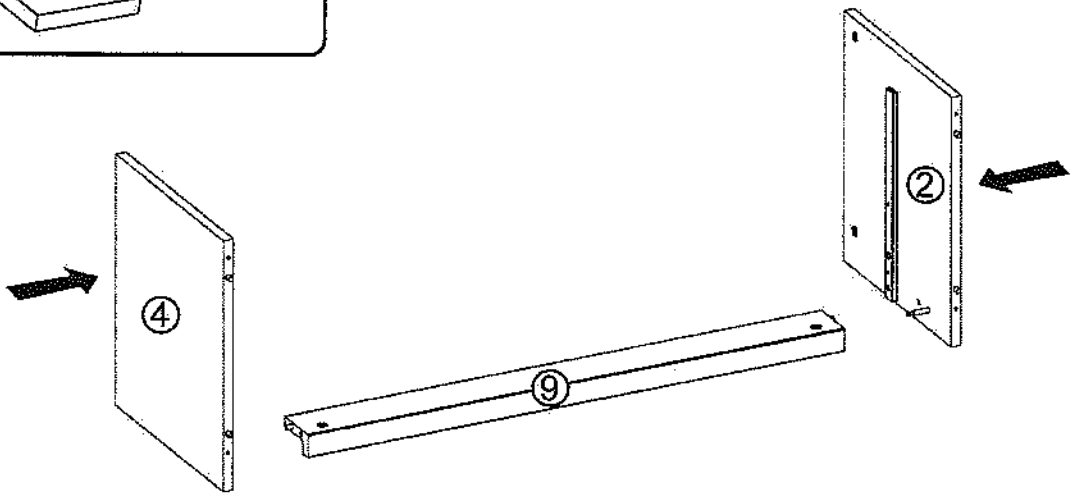
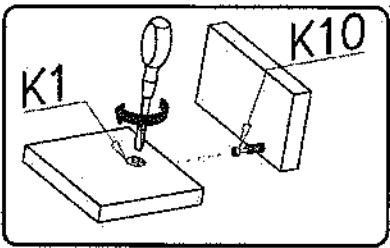


V

B1 ø8x35 x4	K1 x4	F13 x4	G49 4x16 x4
-------------------	----------	-----------	-------------------



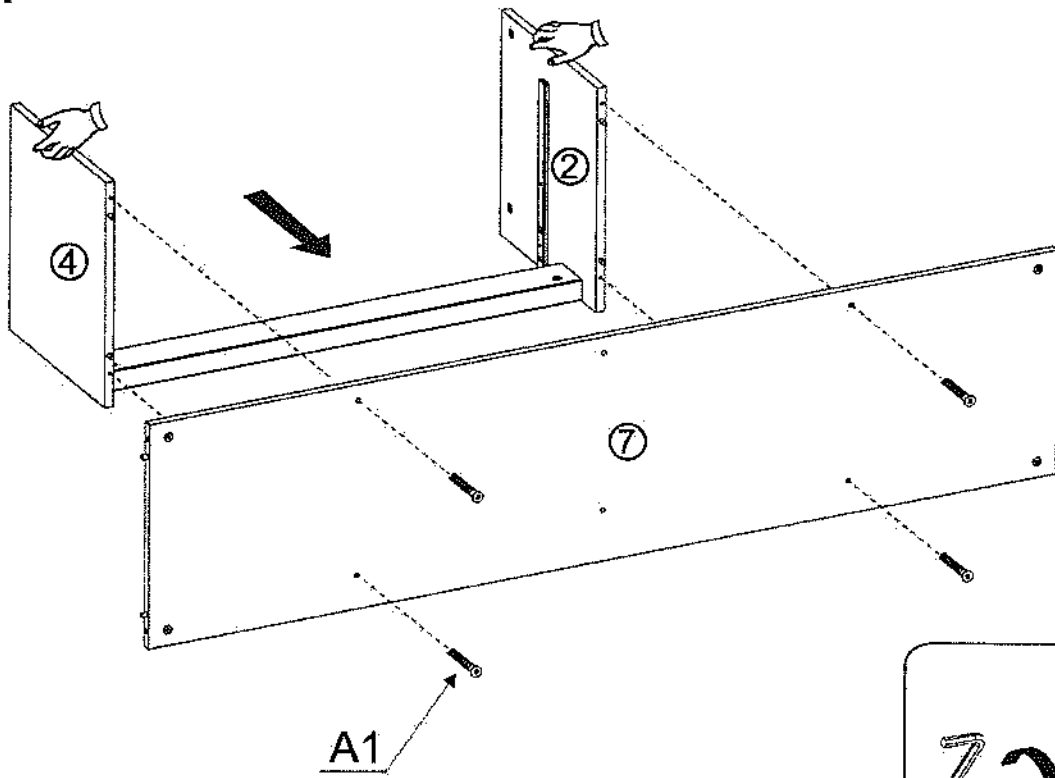
VI



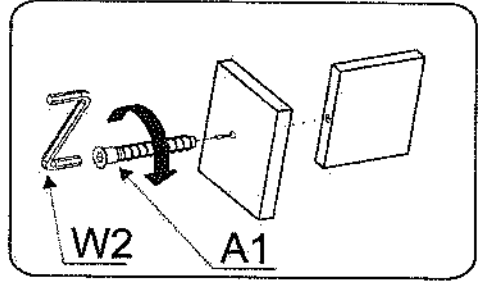




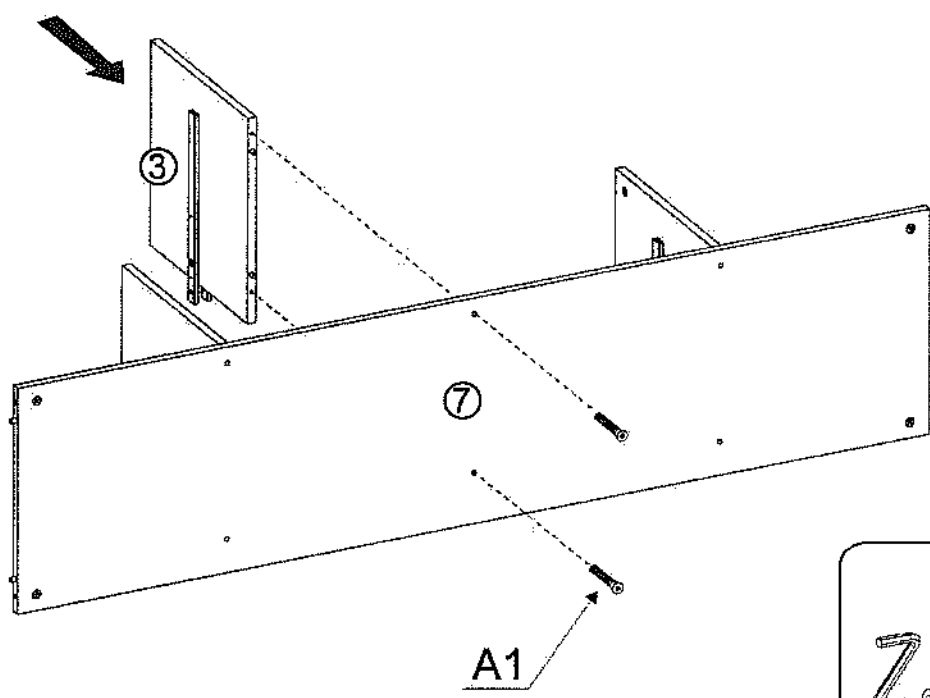
VII



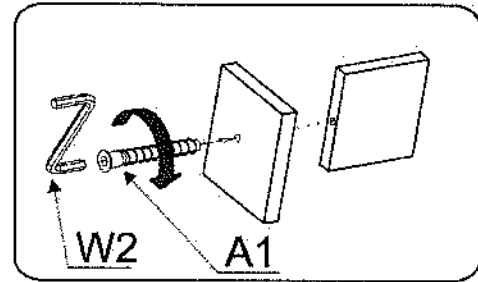
A1		x4
W2		x1



VIII

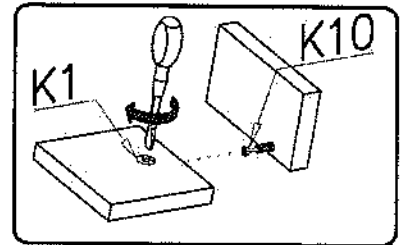
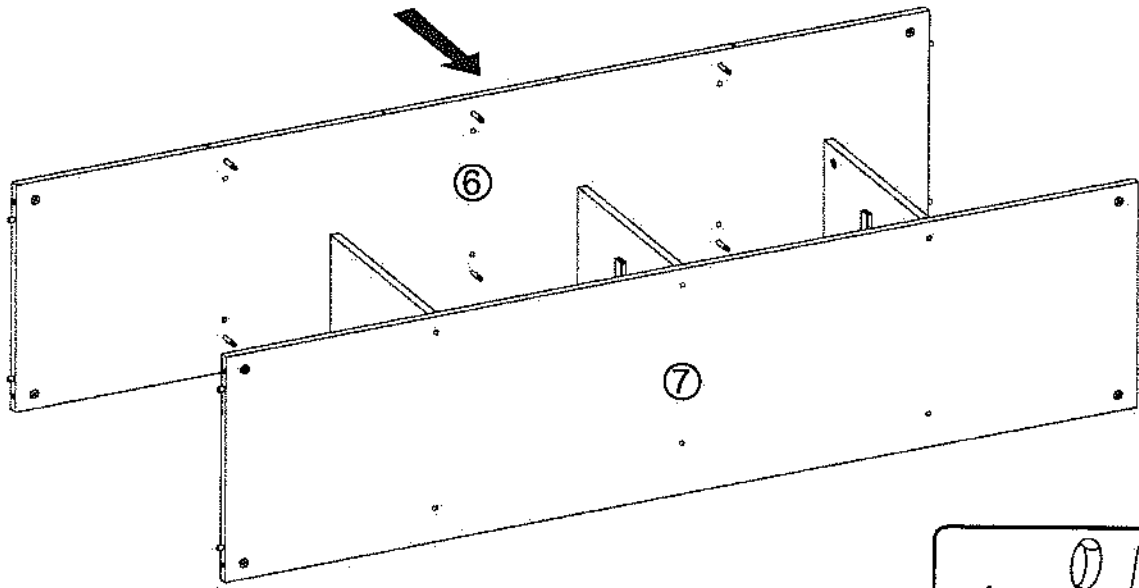


A1		x2
W2		x1

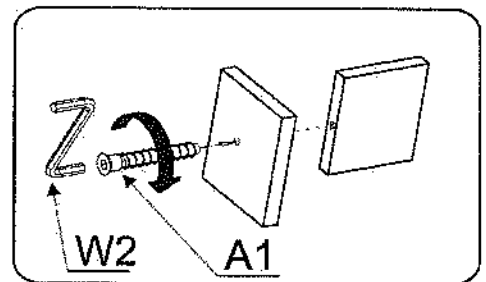
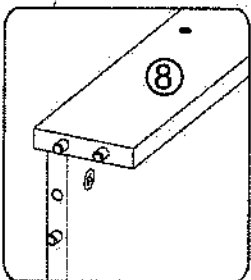
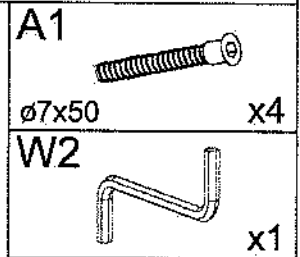
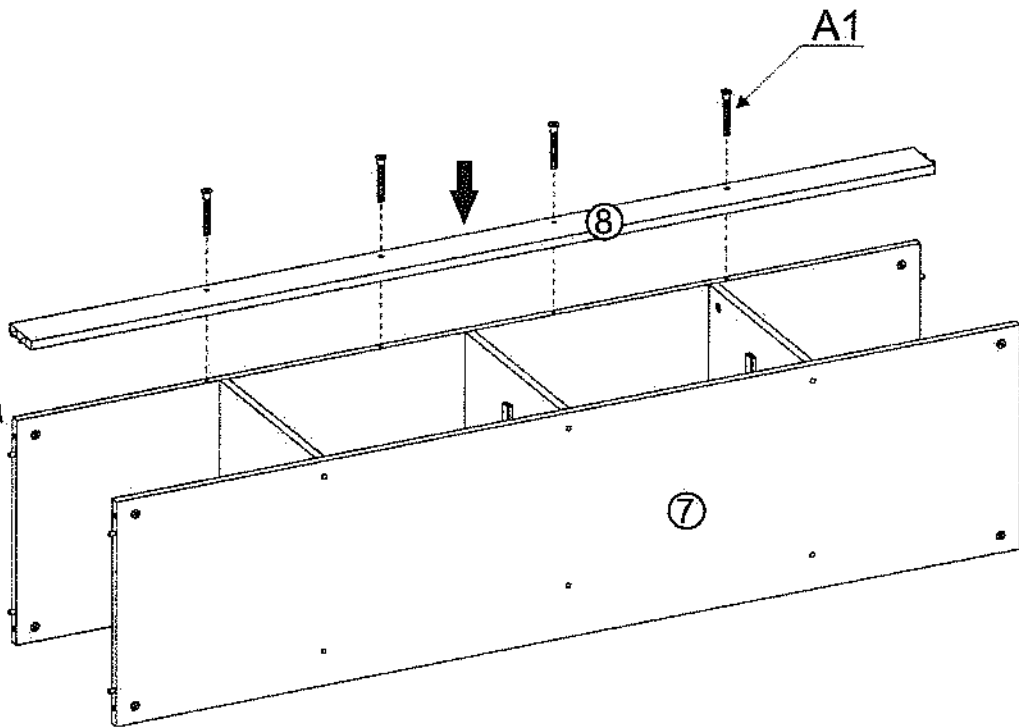


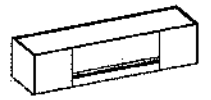


IX

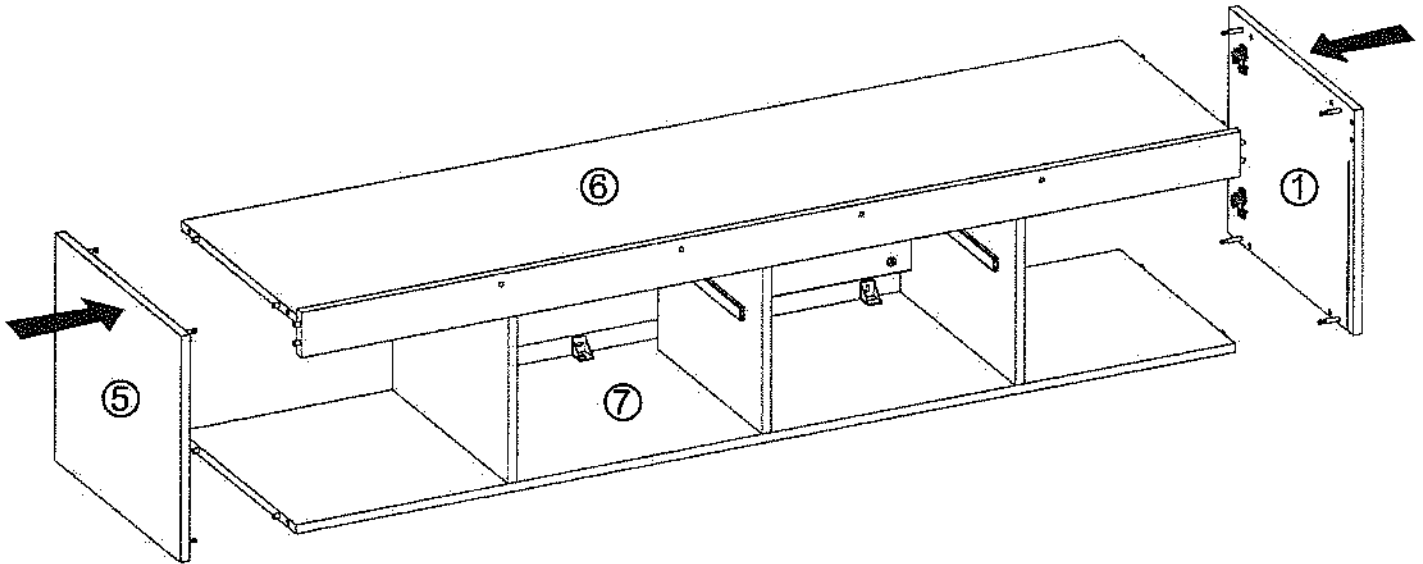
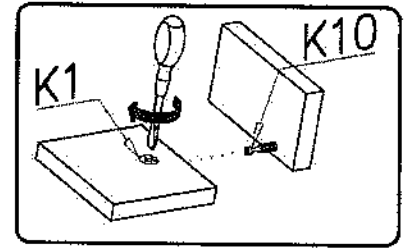
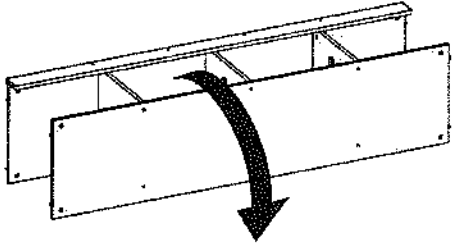


X





XI



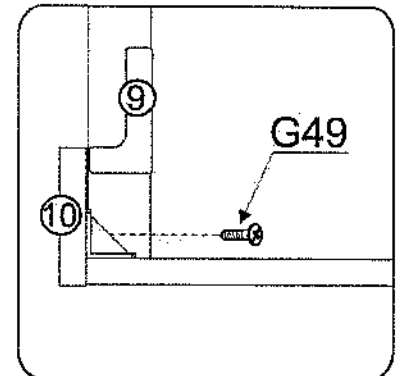
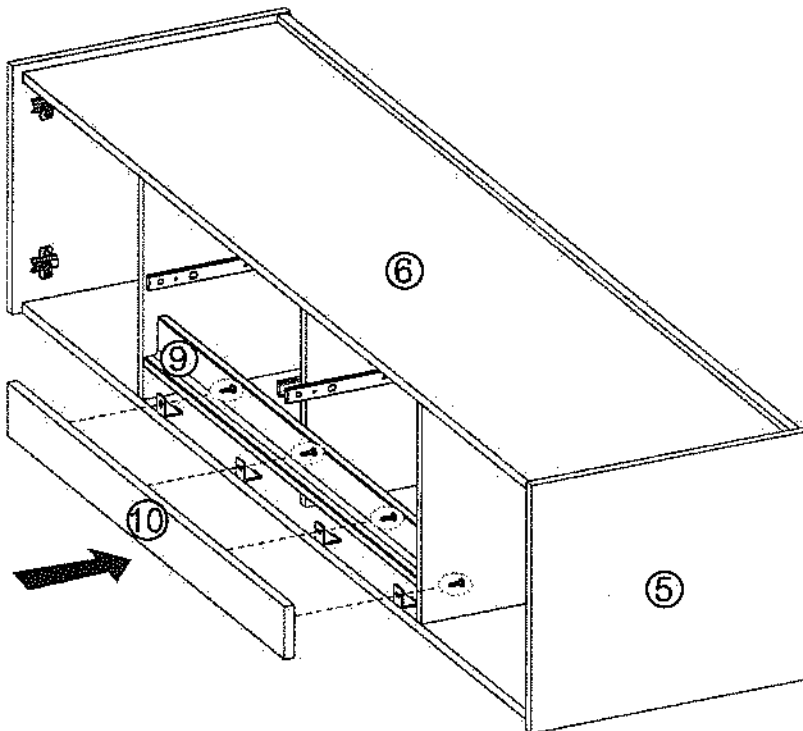
XII

G49



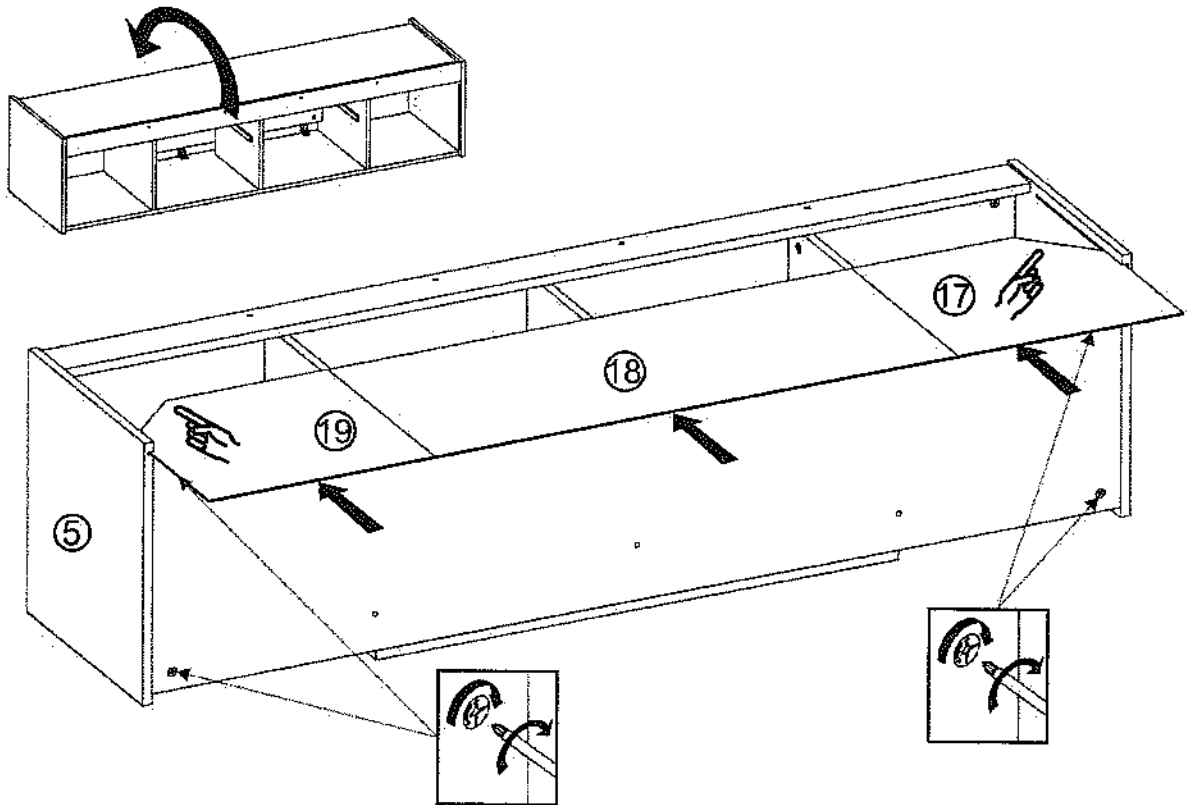
4x16

x4

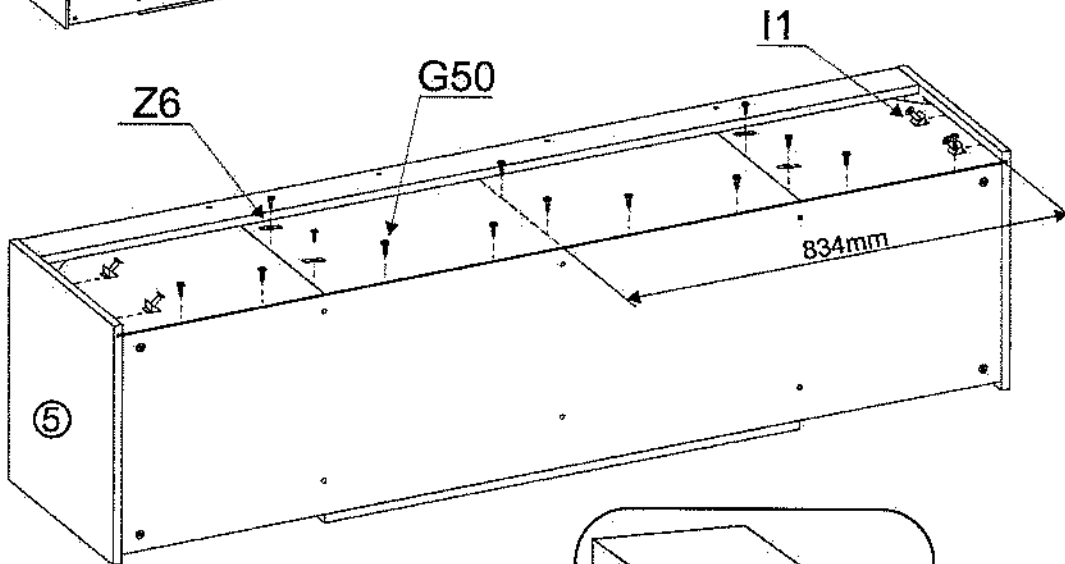
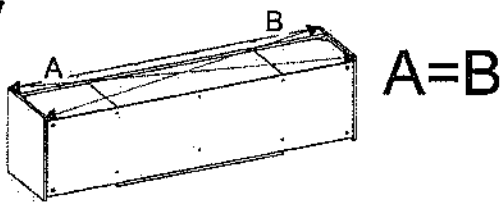




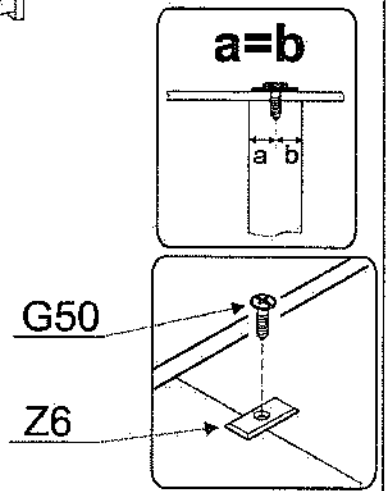
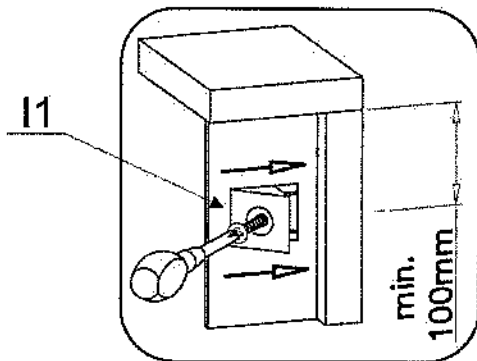
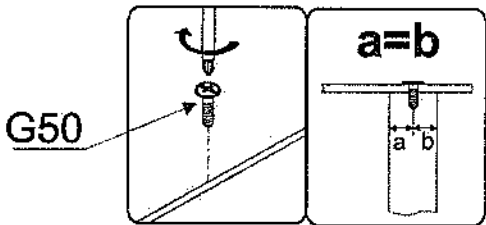
XIII

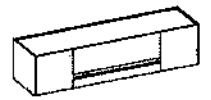


XIV

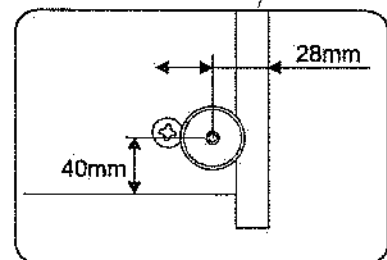
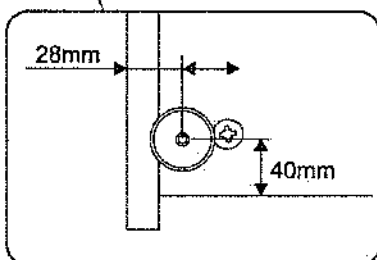
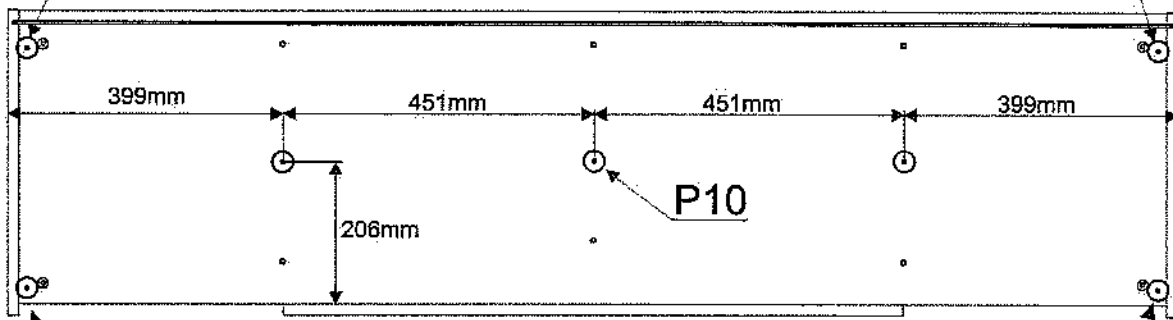
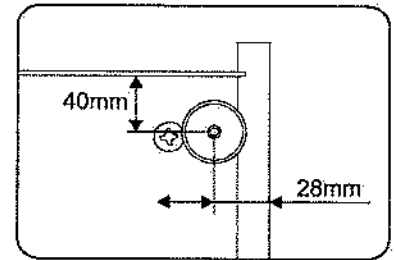
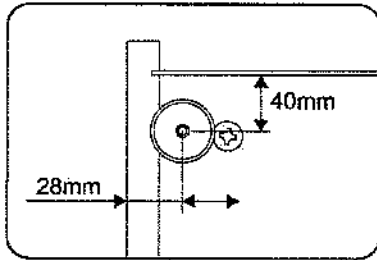
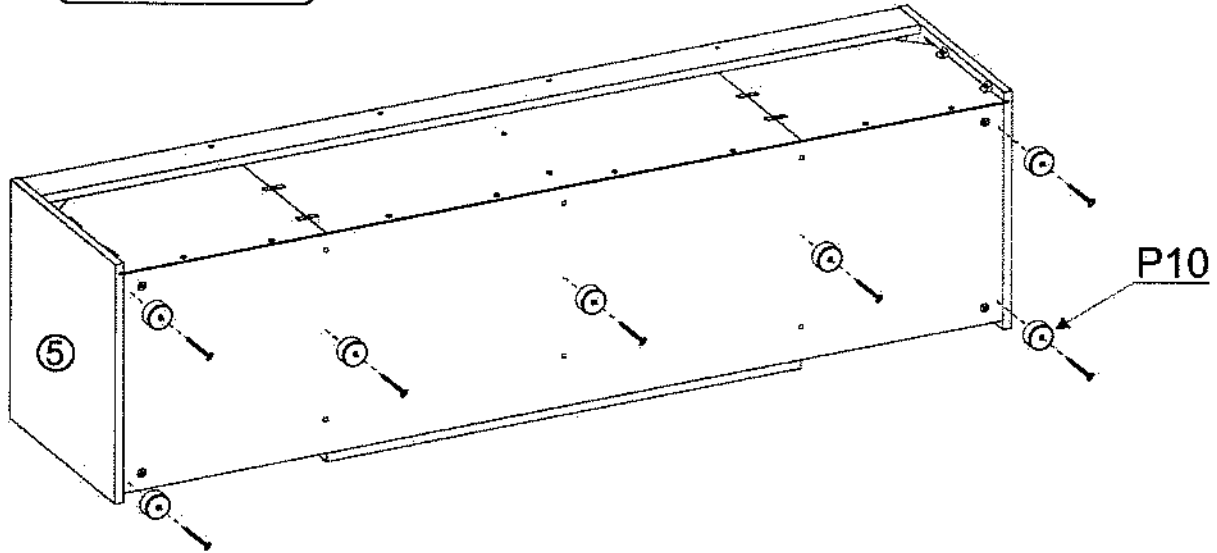
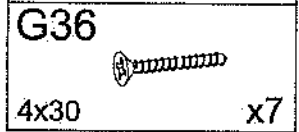
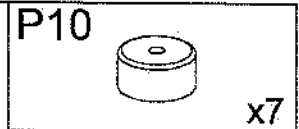
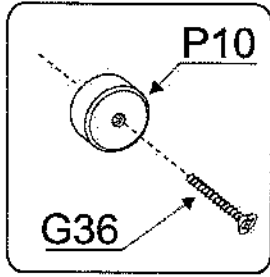


- G50 3x20 x14
- I1 x4
- Z6 x4



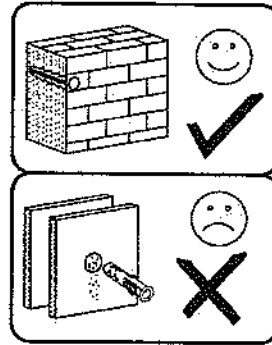
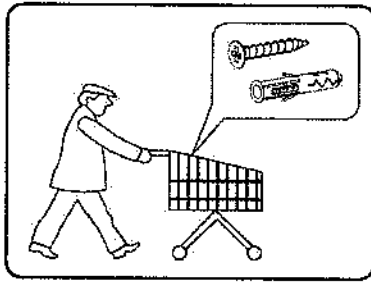


XV

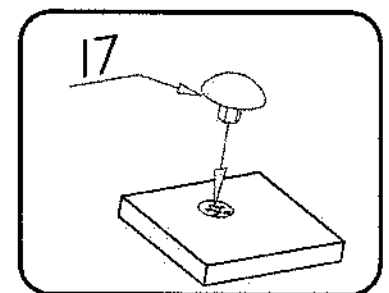
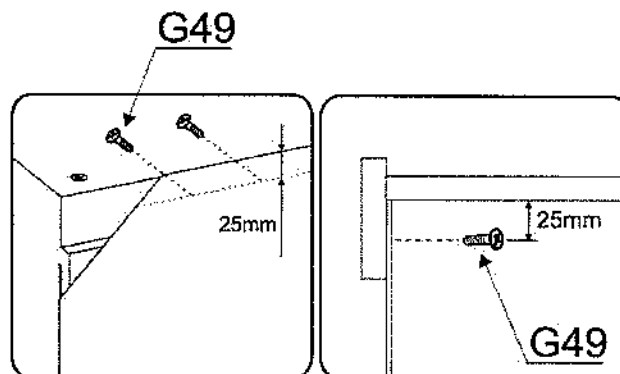
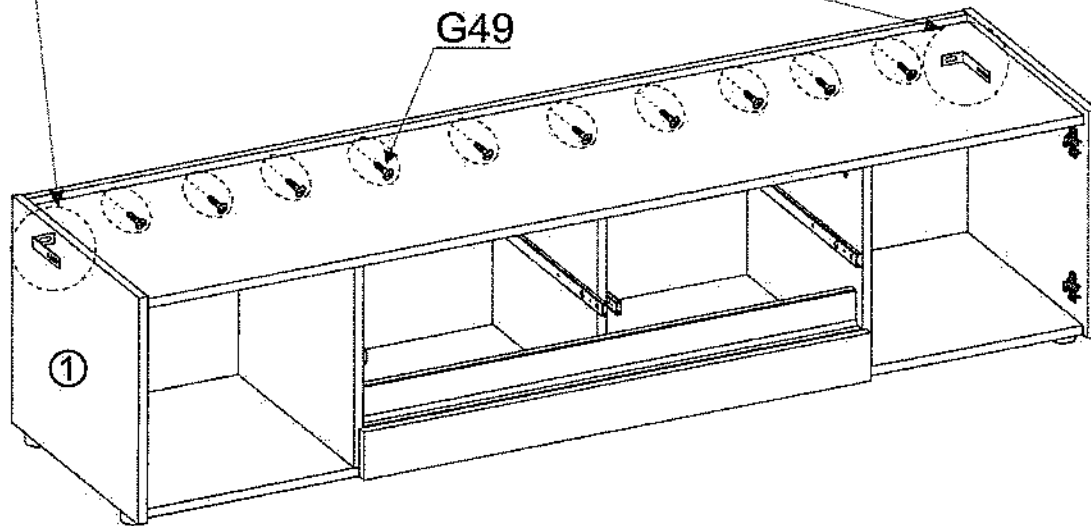
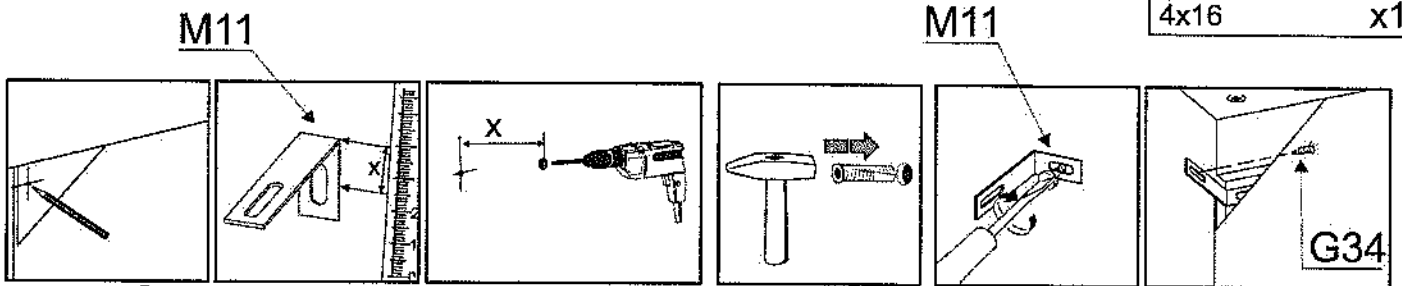




XVI

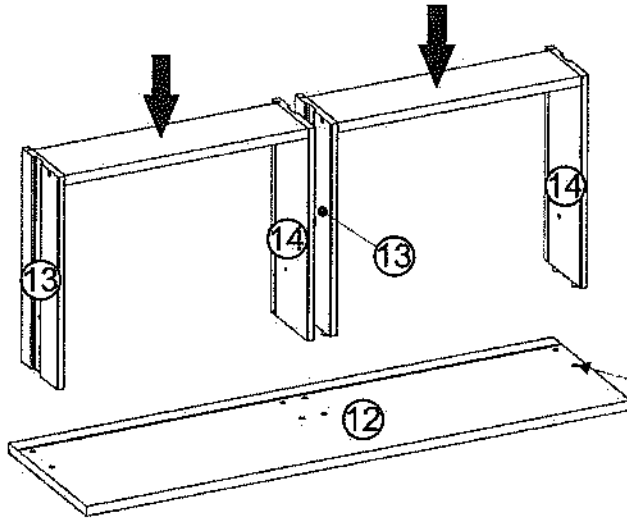
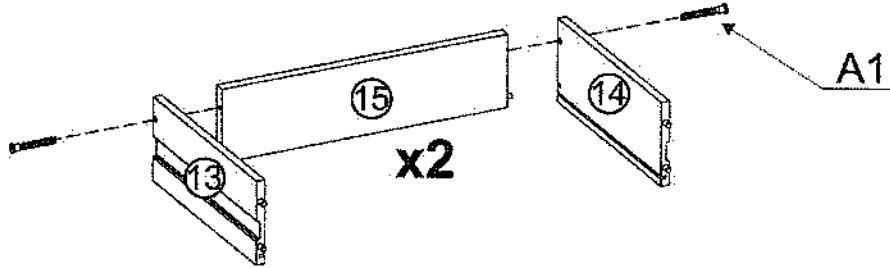
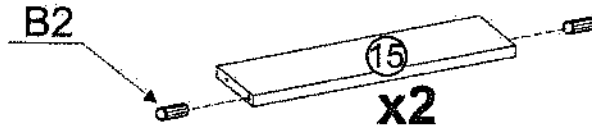




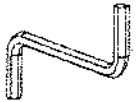

G34		x2
3,5x16		
M11		x2
I7		x10
G49		x10
4x16		





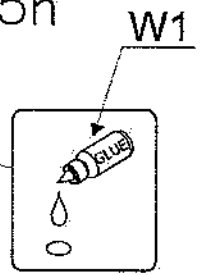
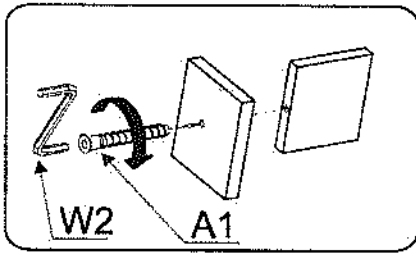
XVII



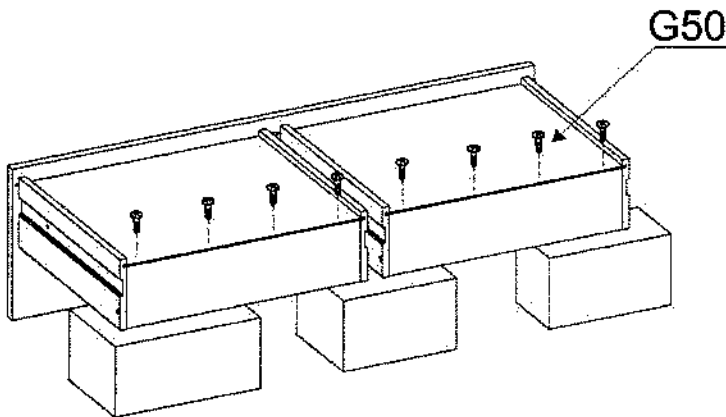
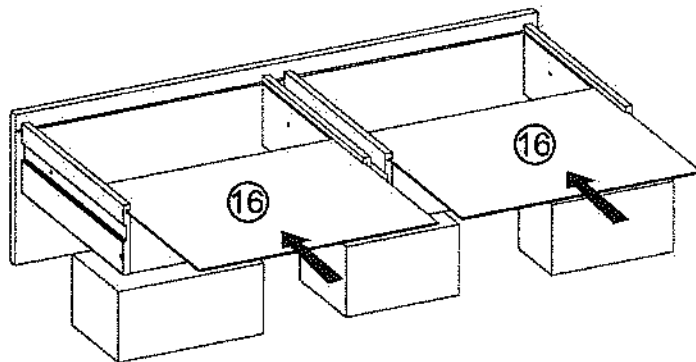
- B2  x4  
ø6x30
- A1  x4  
ø7x50
- W2  x1
- W1  x1




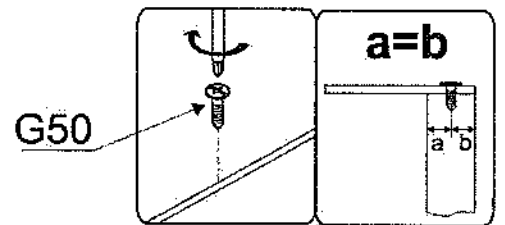
0,5h

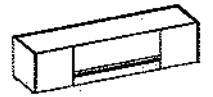


XVIII



- G50  x8  
3x20





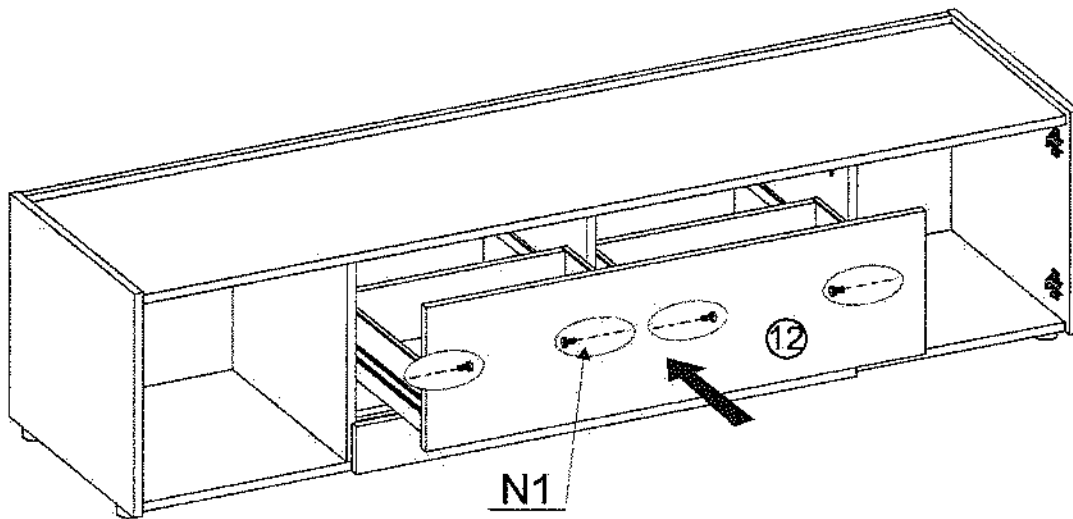
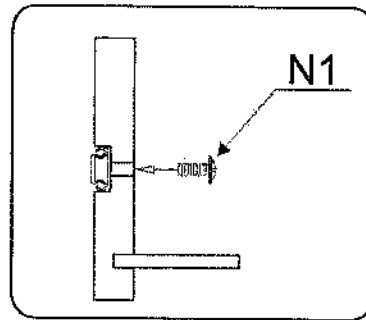
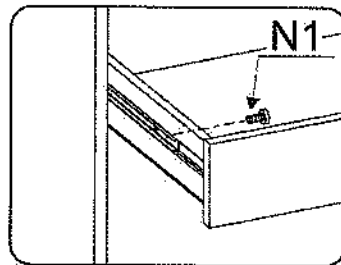
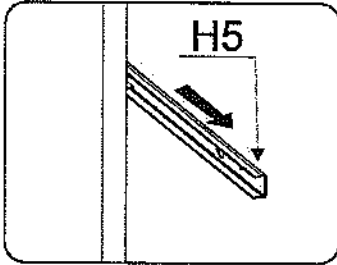
XIX

N1

M4X9

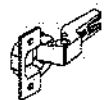


x4



XX

C6



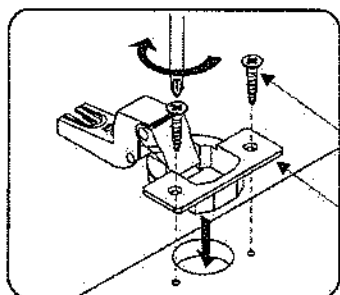
x4

G34

3,5x16

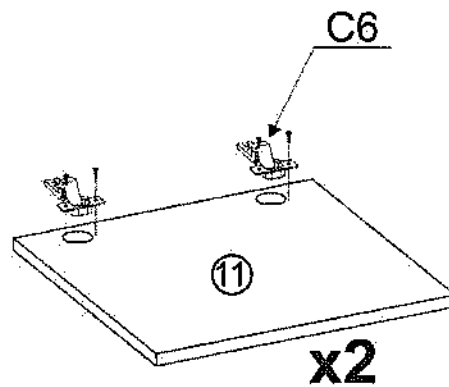


x8



G34

C6

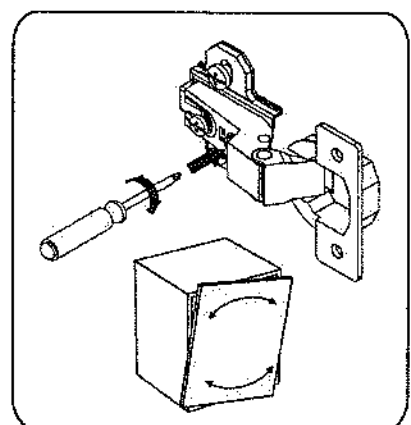
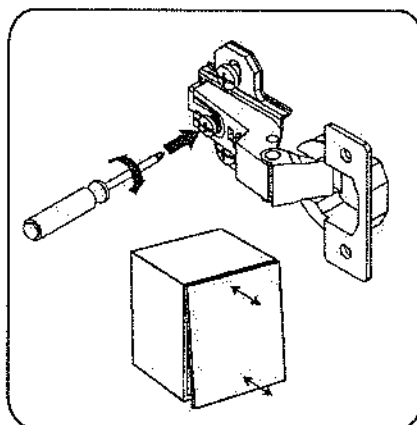
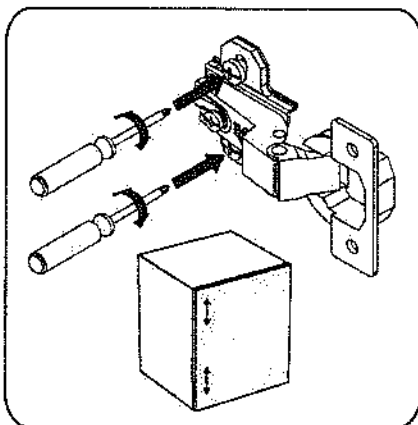
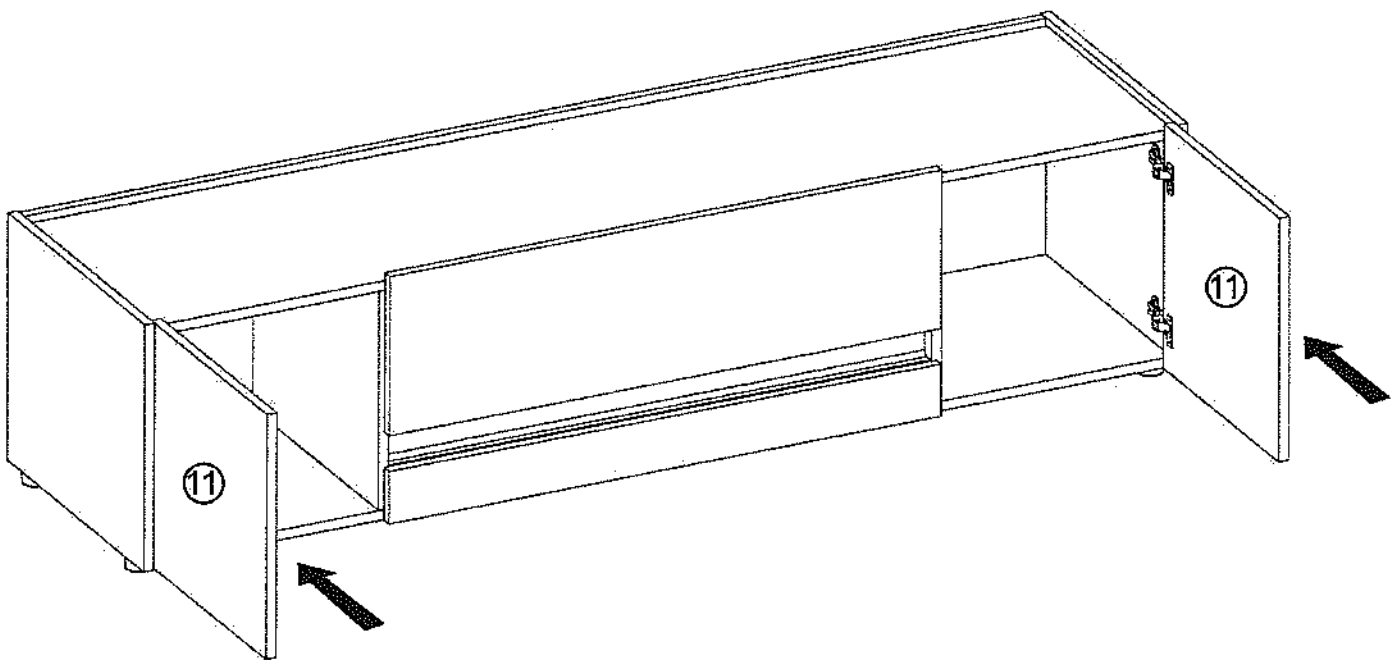
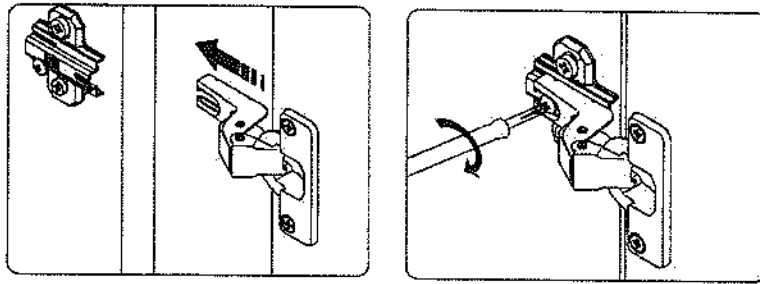


x2





# XXI



Name • Nom • Nome • Naam • Nazwa • Jméno  
• Názov • Név • Denumire • İsim • Имя

Nr • No • N° • Номер • Č • Sz

Typ • Type • Tip • Típus • Tipo • Tun

CITY / GIRON

— —

31

**D** Unser Direktservice für Beschläge  
Sollte Ihnen ein Beschlagteil fehlen, können Sie diese Servicekarte direkt an die untenstehende Adresse mailen. Wir können allerdings nur Beschlagteile auf diesem Wege verschicken. Sollten Sie eine andere Beanstandung an Ihrem Möbelstück haben, so wenden sie sich bitte direkt an Ihr Möbelhaus.

**GB** Our direct order service for fitting  
If a fitting part is missing, you can e-mail this service card directly to the address below. However, we can only send fitting parts in this way. If you have any other cause for complaint concerning your item of furniture, please contact your furniture store directly.

**CZ** Náša přímá služba pro kování  
Chybí-li vám nějaký díl z kování, můžete tuto servisní kartu odeslat e-mailem přímo na níže uvedenou adresu. Touto cestou však můžeme rozasílat jen díly z kování. Pokud byste reklamovali jiný díl nábytku, obraťte se přímo na svého prodejce nábytku.

**F** Bien servir la notice de montage  
Si vous manquez une ferrure, veuillez envoyer directement la présente carte service à l'adresse e-mail indiquée ci-dessous. Cependant, ceci nous permet uniquement d'envoyer des ferrures. Pour tout autre type de réclamation concernant votre meuble, veuillez contacter directement votre magasin d'ameublement.

**I** Il nostro servizio diretto per l'ordine della ferramenta  
Qualora Vi dovesse mancare un pezzo di fissaggio, allora Vi preghiamo di inviare questa carta di servizio immediatamente all'indirizzo sottostante. Posiamo inviare i pezzi di fissaggio solamente per mezzo di questo procedimento. Qualora dovete avere qualche altra reclamazione in merito ai mobili, allora Vi preghiamo di rivolgerVi direttamente al Vostro Negozio di mobili.

**BG** Нашата директна услуга за обков

Ако липсват части от комплекта, потържете настоящата сервисна карта и ни я изпратете на e-mail адреса, посочен по-долу. По този начин можем да доставим само липсващи елементи от обкова. Ако установите други дефекти по мебелите, Ви съветваме да се обрънете към мебелната къща/магазин, от който сте закупили стоката.

**NL** Onze directservice voor losse onderdelen  
Wanneer er een onderdeel ontbreekt, kunt u deze servicekaart direct aan onderstaand e-mailadres sturen. Wij kunnen langs deze weg echter alleen losse onderdelen versturen. Mocht u een ander probleem aan uw meubel hebben, verzoecken wij u contact op te nemen met uw meubeldealer.

**PL** Nasz bezpośredni serwis części montażowych  
Jeżeli brakuje części koniecznych do montażu, prosimy o przesłanie nam niniejszej karty serwisowej na niżej podany adres e-mailowy. W ten sposób możemy przesłać Państwu tylko brakujące części. W przypadku innych reklamacji dotyczących mebla, prosimy zgłosić się do salonu meblowego, w którym został dokonany zakup.

**HR** Служба за обкова  
У случају да недостаје неки од дијелова молимо вас да на доље наведеном mail адресу пошаљете овај сервисни образац. На овај начин могу се доставити само окови. У случају да имате додатне приговоре везане уз комад намјештаја молимо вас да се обрнете изравно трговини намјештаја gdje је исти купљен.

**HU** Direktszoigálatunk vasalatók esetén  
Ha hiányzik egy vasalát, ezt a kártyát közvetlenül elküldheti az alább található címre. Azonban csak vasalatókat tudunk így küldeni. Amennyiben másfajta reklamáció áll fenn bútorárbaját illetően, forduljon közvetlenül a bútorházaéhoz.

**SK** Náša priama služba pre časti kovania  
Ak by Vám chýbala nejaká časť kovania, môžete poslať túto servisnú kartu pošťou e-mailom na nižšie uvedenú adresu. Diely kovania vieme poslať iba týmto spôsobom. Ak by ste mali inú reklamáciu ohľadom Vášho nábytku, obráťte sa priamo na Vašu predajňu nábytku.

**SLO** Náša direktna služba storitve za okovje  
Če vam manjka kakšno okovje, lahko to servisno kartico pošljete po e-pošti direktno na spodnji naslov. Po tej poti vam lahko pošljemo samo okovje. Če želite reklamirati kakšen drug del pohištva, se obrnite neposredno na vašo trgovino pohištva.

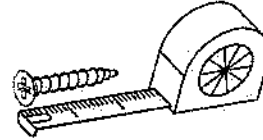
**RO** Service-ul nostru direct pentru feronerie  
În cazul în care vă lipsește o piesă de feronerie, puteți să trimiteți direct acest card de service prin e-mail la adresa de mai jos. Noi nu putem expedia piesa de feronerie decât pe această cale. Dacă aveți o altă reclamație referitoare la piesa de mobilier, atunci vă rugăm să vă adresați direct la magazinul dvs. de mobilă.


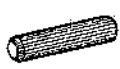

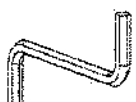




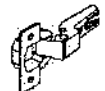





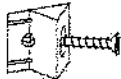
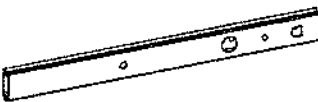


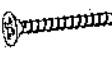



**RUS** Наш прямой сервис для поставок фурнитуры  
Если окажется, что Вам не хватает того или иного элемента фурнитуры, Вы можете отправить сервисную карту по факсу непосредственно на нижеприведенный адрес электронной почты. Однако, таким образом мы можем пересылать лишь фурнитуру. Если же у Вас возникнут иные претензии относительно приобретенной мебели, пожалуйста, обращайтесь непосредственно в организацию, осуществляющую продажу.

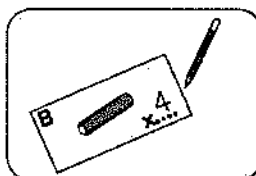
**S** Vår direktservice för beslagdelar  
Om du saknar en beslagdel kan du skicka detta servicekort direkt till e-postadressen som anges nedan. Tank på att detta är den enda möjligheten att skicka beslagdelar till dig. Om du vill reklamera din möbel av en annan anledning måste du kontakta ditt möbelhus direkt.

**ES** Nuestro servicio directo para accesorios  
Si le falta algún accesorio, puede enviar esta tarjeta de servicio directamente a la siguiente dirección. No obstante, por este método solo podemos enviar accesorios. Si tiene alguna otra objeción sobre su mueble, consulte directamente con su mueblería.

**TR** Donatılar için doğrudan servisimiz  
Bir donatınız eksikse bu servise kartını doğrudan aşağıda bulunan adrese doğrudan mail yazabilirsiniz. Sadece bu yolla donatılar gönderiliriz. Mobilyanızda başka şikayetlerimiz varsa lütfen doğrudan mobilya satışçınıza danışın.



B1  ø8x35 X...	B2  ø6x30 X...	A1  ø7x50 X...
W2  X...	I7  X...	K1  X...
K10  X...	D4  X...	C6  X...
G34  3,5x16 X...	G47  6,3x13 X...	G49  4x16 X...
F13  X...	N1  M4x9 X...	I1  X...
H5  X...	G50  3x20 X...	
P10  X...	G36  4x30 X...	Z6  X...
W1  X...	M11  X...	



Name • Nom • Nome • Naam • Nazwa • Jméno  
• Názov • Név • Denumire • İsim • Имя

Nr • No • N° • Номер • Č • Sz

Typ • Type • Tip • Típus • Tipo • Tun

CITY / GIRON

31

**Unter Direktservice für Beschlagteile**

Sollte Ihnen ein Beschlagteil fehlen, können Sie diese Servicekarte direkt an die untenstehende Adresse mailen. Wir können allerdings nur Beschlagteile auf diesem Wege verschicken. Sollten Sie eine andere Beanstandung an Ihrem Möbelstück haben, so wenden sie sich bitte direkt an Ihr Möbelhaus.

**Our direct order service for fitting**  
If a fitting part is missing, you can e-mail this service card directly to the address below. However, we can only send fitting parts in this way, if you have any other cause for complaint concerning your item of furniture, please contact your furniture store directly.

**Náše přímé služby pro kování**

Chybí-li vám nějaký díl z kování, můžete tuto servisní kartu odeslat e-mailem přímo na níže uvedenou adresu. Touto cestou však můžeme zaslát jen díly kování. Pokud byste reklamovali jiný díl nábytku, obraťte se přímo na svého prodejce nábytku.

**Si vous manquez une ferrure, veuillez envoyer directement la présente carte service à l'adresse e-mail indiquée ci-dessous.**

Ceci nous permet uniquement d'envoyer des ferrures. Pour tout autre type de réclamation concernant votre meuble, veuillez contacter directement votre magasin d'ameublement.

**Il nostro servizio diretto per l'ordine della ferramenta**

Qualora Vi dovesse mancare un pezzo di fissaggio, allora Vi preghiamo di inviare questa carta di servizio immediatamente all'indirizzo sottostante. Possiamo inviare i pezzi di fissaggio solamente per mezzo di questo procedimento. Qualora dovete avere qualche altra reclamazione in merito al mobile, allora Vi preghiamo di rivolgerVi direttamente al Vostro Negoziò di mobili.

**Нашата директна услуга за обкова**

Ако липсват части от комплекта, лопнете настоящата сервисна карта и ни я изпратете на е-мал адреса, посочен по-долу. По този начин можем да доставяме само липсващи елементи от обкова. Ако установите други дефекти по мебелите, Ви съветваме да се обърнете към мебелната къща/магазин, от който сте закупили стоката.

**Onze directservice voor losse onderdelen**

Wanneer er een onderdeel ontbreekt, kunt u deze servicekaart direct aan onderstaand e-mailadres sturen. Wij kunnen langs deze weg echter alleen losse onderdelen verzenden. Mocht u een ander probleem aan uw meubel hebben, verzoeken wij u contact op te nemen met uw meubeldealer.

**Nasz bezpośredni serwis części montażowych**

Jezeli brakuje części koniecznych do montazu, prosimy o przeslanie nam niniejszej karty serwisowej na nizaj podany adres e-mailowy. W ten sposob mozemy przelacz Państwu tylko brakujace czesci. W przypadku innych reklamacji dotyczacych mebla, prosimy zglosic sie do salonu meblowego, w którym zostal dokonany zakup.

**Служба за обкова**

У случају да недостаје неки од дијелова молимо вас да не дојте наведени е-мал адресу пошљете овај сервисни образац. На овај начин могу се доставити само обкови. У случају да имате додатна приговора везана уз комад намјештаја молимо вас да се обратите изравно трговини намјештаја дојје је исти купљен.

**Direktazordolábunk vasálatok esetén**

Ha hiányzik egy vasalat, ezt a kártyát közvetlenül elküldheti az alább látható címre. Azonban csakis vasalatokat tudunk így kiküldeni. Amennyiben másfajta reklamáció áll fenn bútorárbáját illetően, forduljon közvetlenül a bútorházhöz.

**Náše přímé služby pro částí kovania**

Ak by Vám chýbala nejaká časť kovania, môžete poslať túto servisnú kartu poslať e-mailom na nižšie uvedení adresu. Diely kovania vieme poslať iba týmto spôsobom. Ak by ste mali inú reklamáciu ošardžom Vašho nábytku, obráťte sa priamo na Vašu predajňu nábytku.

**Náše direktno uslužba storitvo za okovje**

Če vam manjka kakšno okovje, lahko to servisno kartico pošljete po e-pošti direktno na spodnji naslov. Po tej poti vam lahko pošljemo samo okovje. Če želite reklamirati kakšen drug del pohištva, se obrnite neposredno na vašo trgovino pohištva.

**Service-ul nostru direct centru feronerie**

În cazul în care vă lipsește o piesă de feronerie puteți să trimiteți direct acest card de service prin e-mail la adresa de mai jos. Noi nu putem expedia piese de feronerie decât pe această cale. Dacă aveți o altă reclamație referitoare la piesa de mobilier, atunci vă rugăm să vă adresați direct la magazinul dvs. de mobilă.

**Наша прямой сервис для поставок фурнитуры**

Если окажется, что Вам не хватает того или иного элемента фурнитуры, Вы можете отправить сервисную карту по факсу непосредственно на нижеприведенный адрес электронной почты. Однако, таким образом мы можем пересылать лишь фурнитуру. Если же у Вас возникнут иные претензии относительно приобретенной мебели, пожалуйста, обращайтесь непосредственно в организацию, осуществившую продажу.

**Vår direktservice för beslagsdelar**

Om du saknar en beslagsdel kan du skicka denna servicekort direkt till e-postadressen som anges nedan. Tänk på att detta är den enda möjligheten att skicka beslagsdelar till dig. Om du vill reklamera din möbel av en annan anledning måste du kontakta ditt möbelhus direkt.

**Nuestro servicio directo para accesorios**

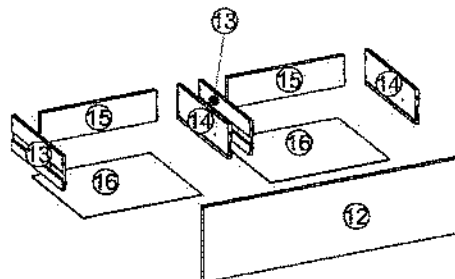
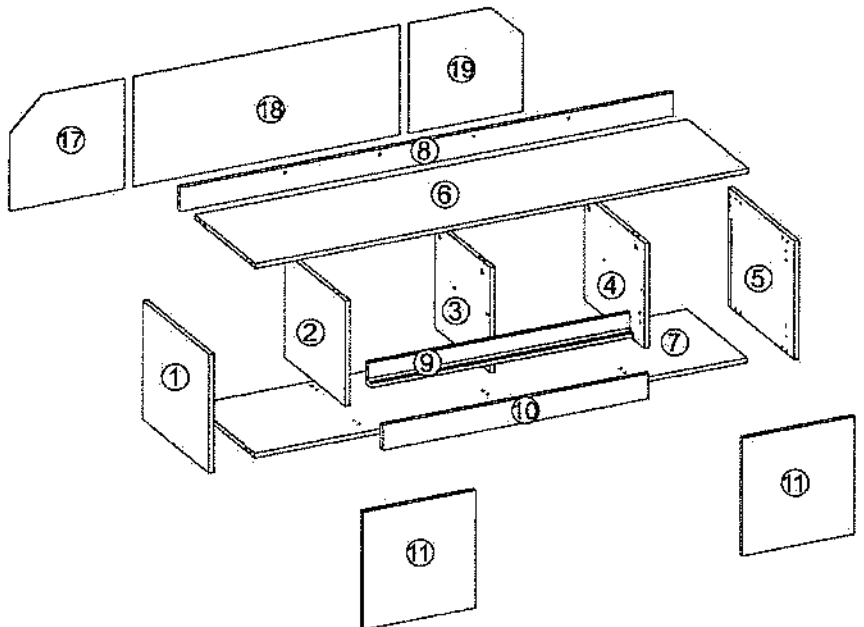
Si le falta algún accesorio, puede enviar esta tarjeta de servicio directamente a la siguiente dirección. No obstante, por este método solo podemos enviar accesorios. Si tiene alguna otra objeción sobre su mueble, consulte directamente con su mueblería.

**Donatilar için doğrudan servisimiz**

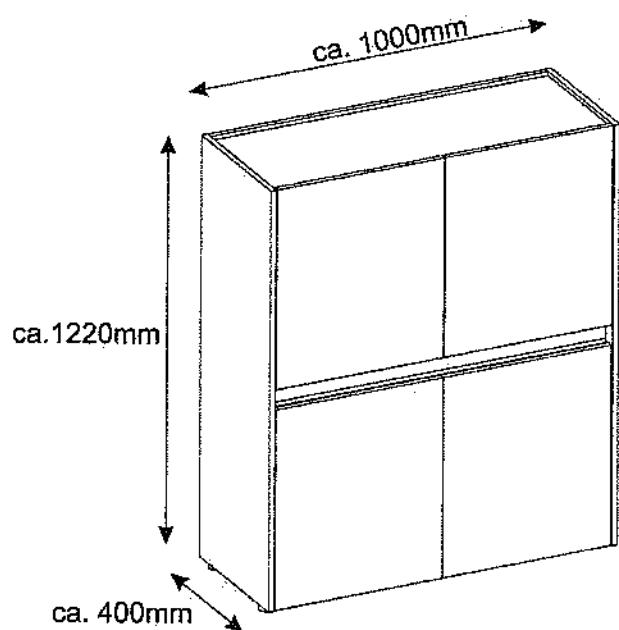
Bir donatınız eksikse bu servis kartını doğrudan aşağıda bulunan adrese doğrudan mail yazabilirsiniz. Sadece bu yolla donatılar gönderilebilir. Mobilyanızda başka şikayetleriniz varsa lütfen doğrudan mobilya satışciniza danışın.

nr	L[mm]	B[mm]	T[mm]	Menge	Coll
1	400	450	16	1	1/2
2	355	411	16	1	1/2
3	355	373	16	1	1/2
4	355	411	16	1	1/2
5	400	450	16	1	1/2
6	1668	416	16	1	2/2
7	1668	412	16	1	2/2
8	1668	80	16	1	2/2
9	886	77	38	1	2/2
10	900	85	16	1	2/2
11	397	380	16	2	1/2

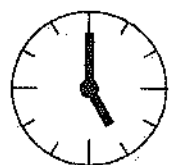
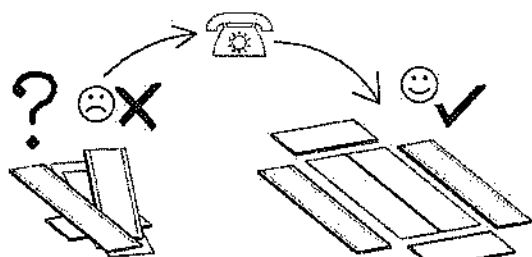
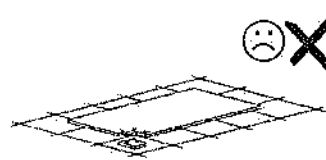
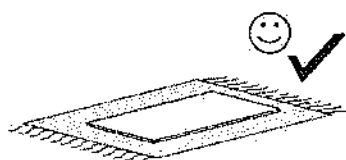
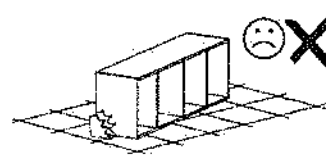
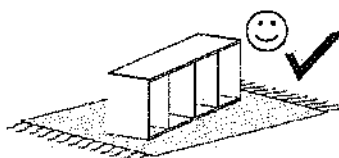
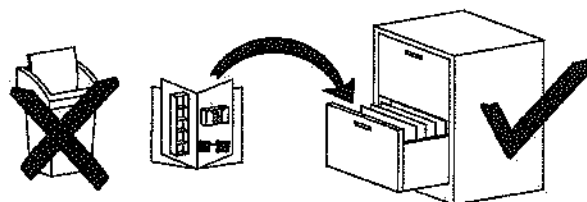
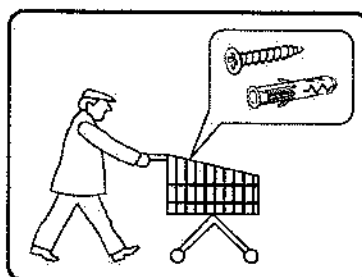
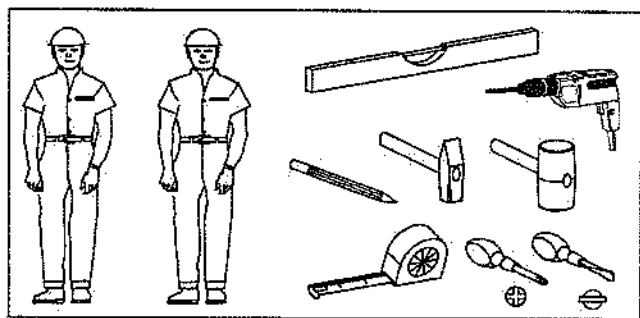
nr	L[mm]	B[mm]	T[mm]	Menge	Coll
12	900	258	16	1	1/2
13	350	120	12	2	2/2
14	350	120	12	2	2/2
15	402	105	12	2	2/2
16	412	358	3	2	2/2
17	371	388	3	1	2/2
18	371	902	3	1	2/2
19	371	388	3	1	2/2



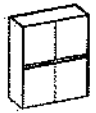
# Modell: CITY / GIRON 56



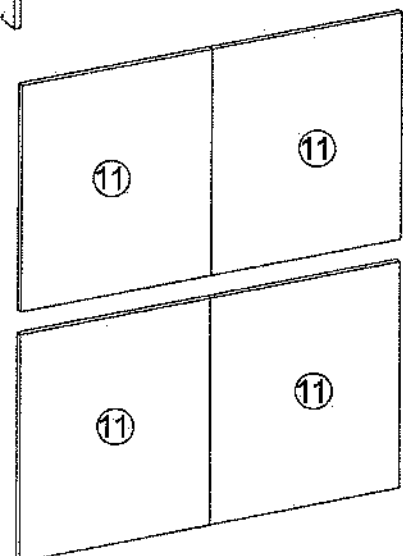
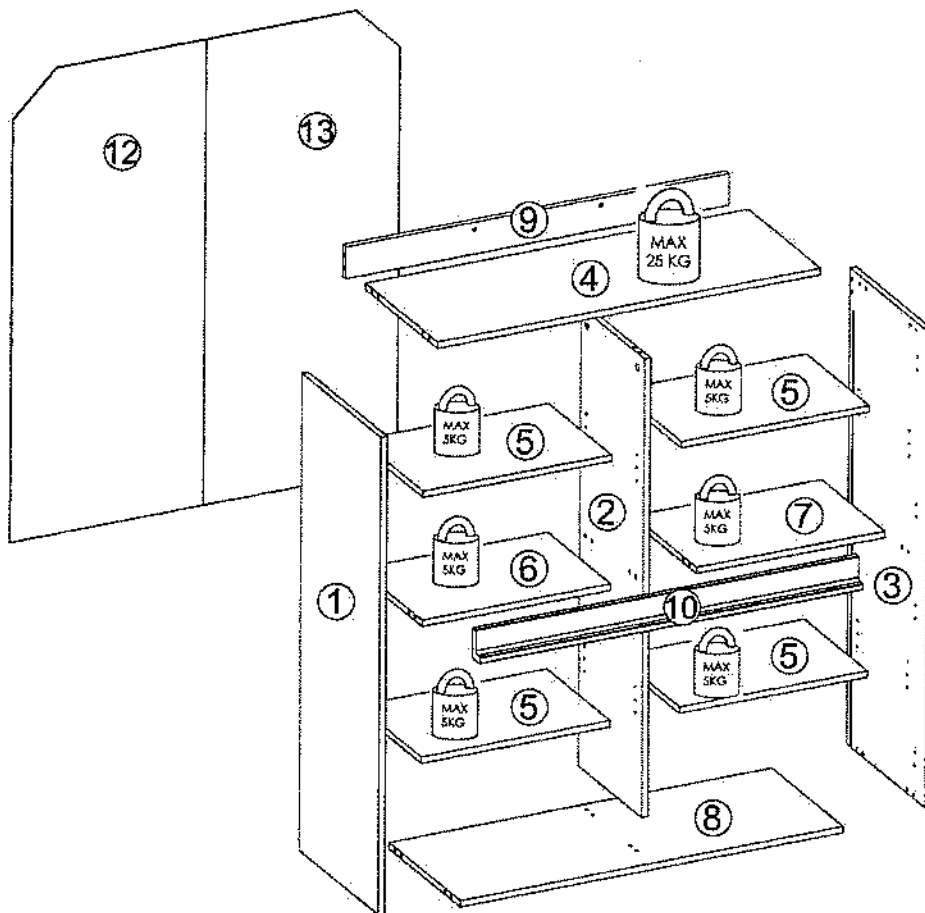
- (D) Montageanleitung
- (NL) Handleiding voor de montage
- (TR) Montaj talimatı
- (F) Notice de montage
- (CZ) Montážní návod
- (HU) Szerelési útmutató
- (GB) Assembly Instructions
- (PL) Instrukcja montażu
- (RU) Инструкция по монтажу
- (IT) Istruzioni di montaggio
- (SK) Návod na montáž
- (RO) Instrucțiuni de montaj
- (ES) Instrucciones de montaje
- (TR) Montaj Talimatı

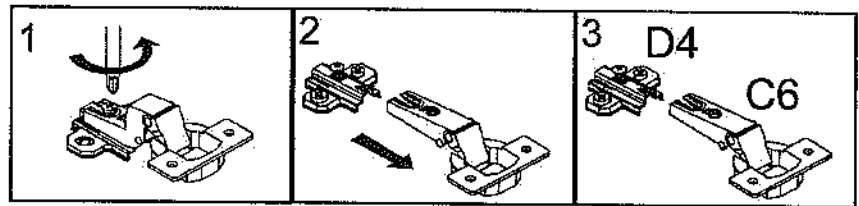
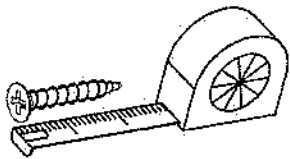
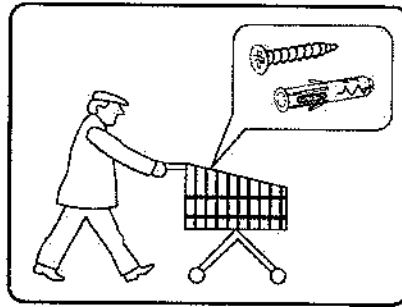
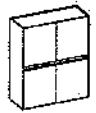





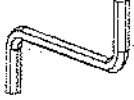




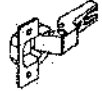

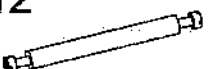



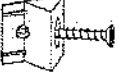



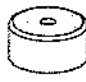
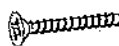
2,5h

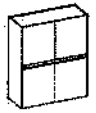


nr	L[mm]	B[mm]	T[mm]	Menge	Coll
1	1200	400	16	1	2/2
2	1155	323	16	1	2/2
3	1200	400	16	1	2/2
4	968	366	16	1	1/2
5	476	322	16	4	1/2
6	476	322	16	1	1/2
7	476	322	16	1	1/2
8	968	362	16	1	1/2
9	968	80	16	1	2/2
10	968	77	38	1	2/2
11	571	480	16	4	2/2
12	1170	489	3	1	2/2
13	1170	489	3	1	2/2

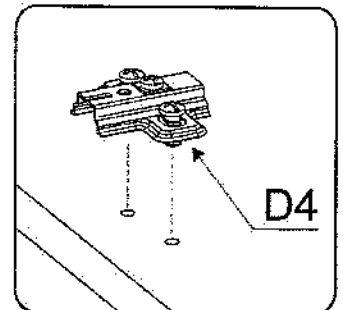
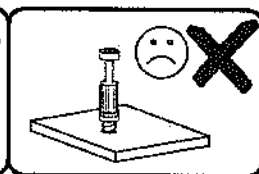
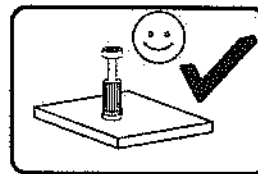
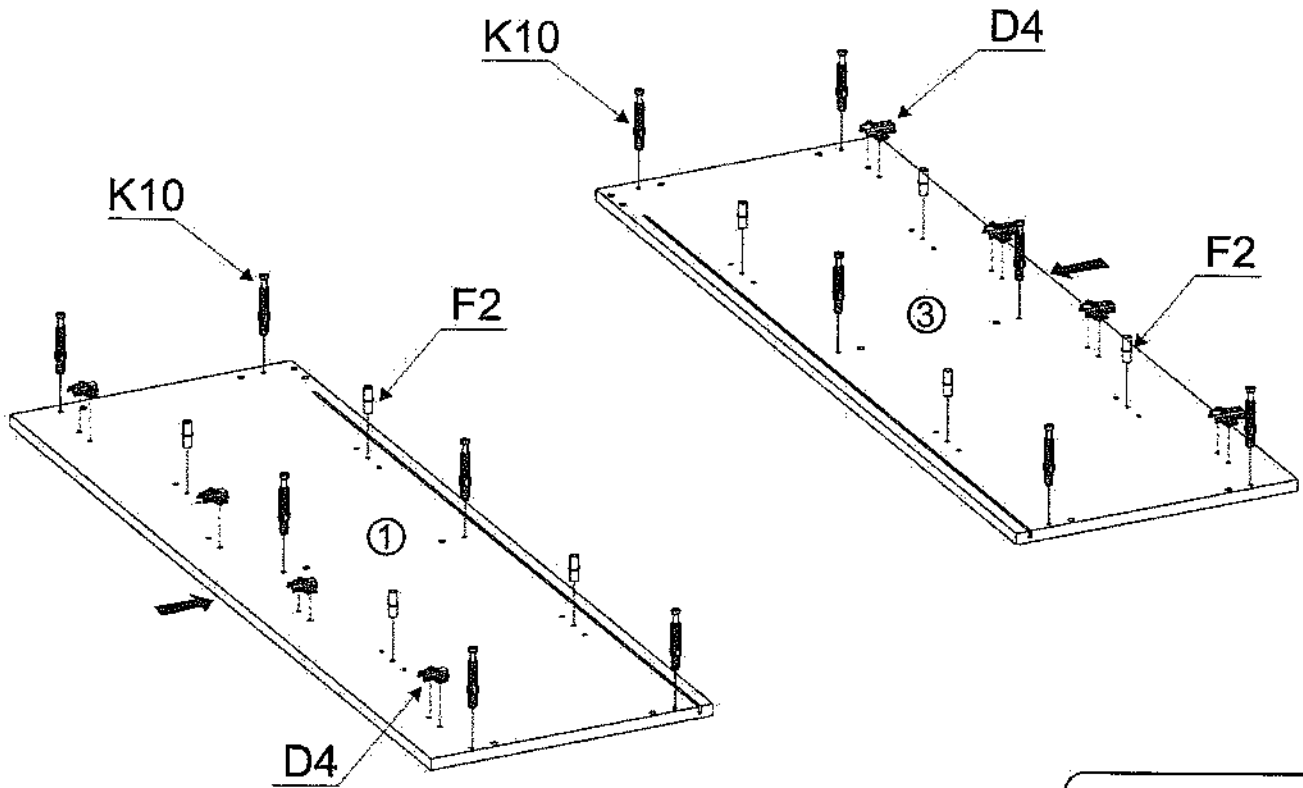
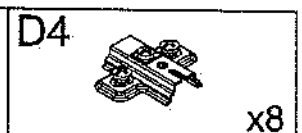
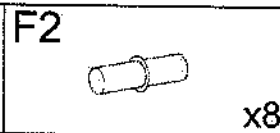




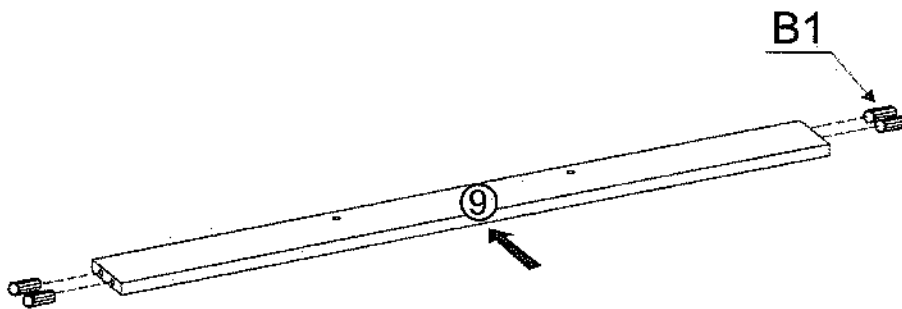
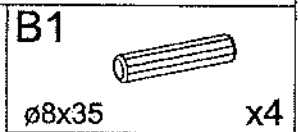
<b>B1</b>  ø8x35 x20	<b>B3</b>  ø8x60 x2	<b>A1</b>  ø7x50 x4	<b>W2</b>  x1	<b>I7</b>  x14
<b>K1</b>  x18	<b>K10</b>  x14	<b>D4</b>  x8	<b>C6</b>  x8	<b>G34</b>  3,5x16 x18
<b>K12</b>  x2	<b>G49</b>  4x16 x16	<b>F13</b>  x4	<b>Z6</b>  x8	<b>I1</b>  x6
<b>F2</b>  x16	<b>M11</b>  x2	<b>G50</b>  3x20 x20	<b>P10</b>  x5	<b>G36</b>  4x30 x5



I



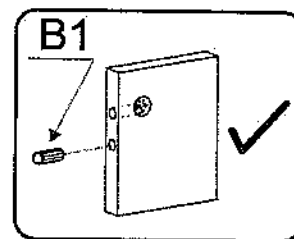
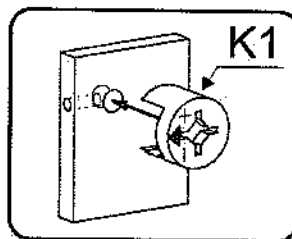
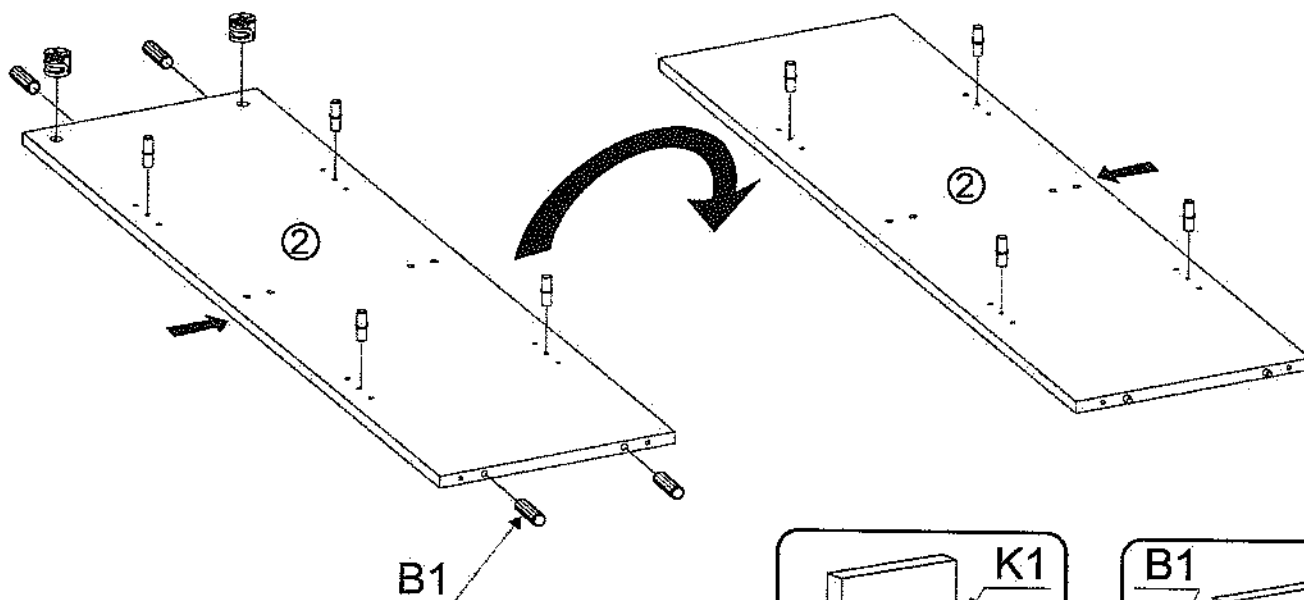
II



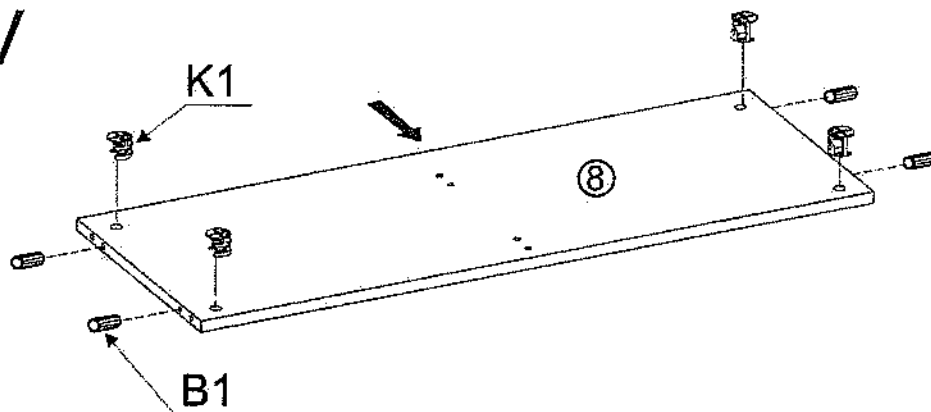


III

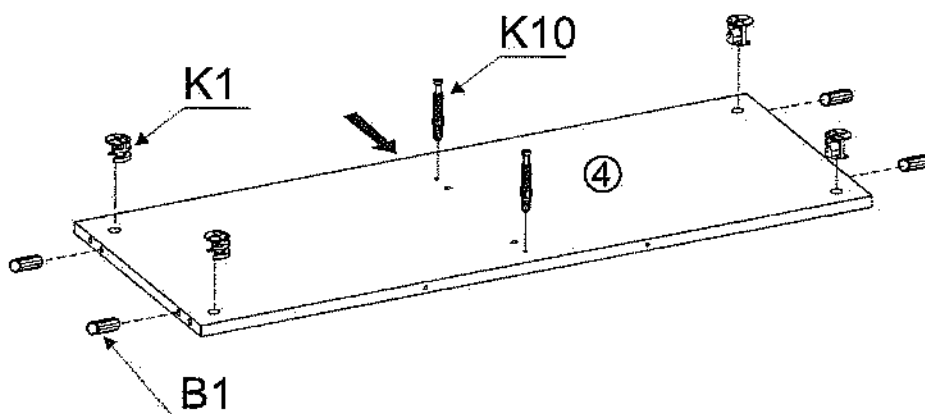
F2		B1		K1	
	x8	ø8x35	x4		x2



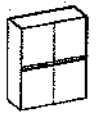
IV







B1		ø8x35	x8
K1			x8
K10			x2

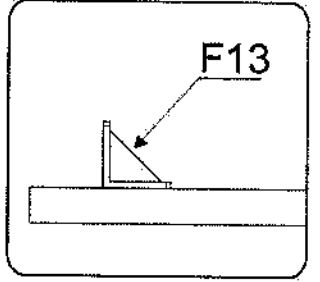
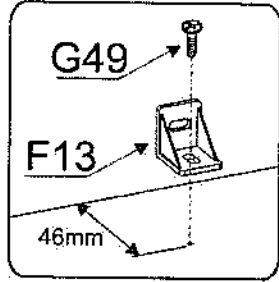
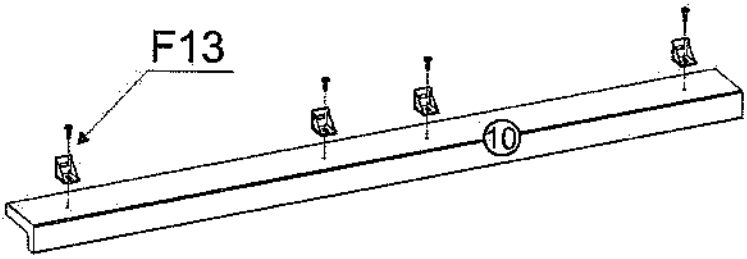
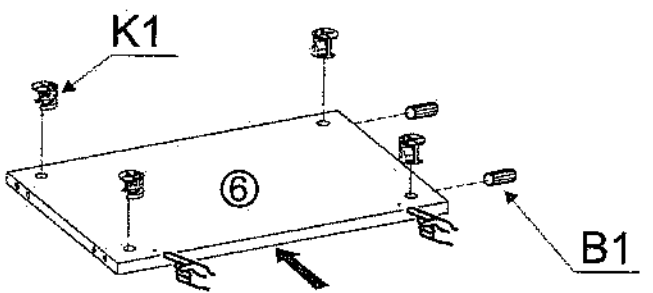
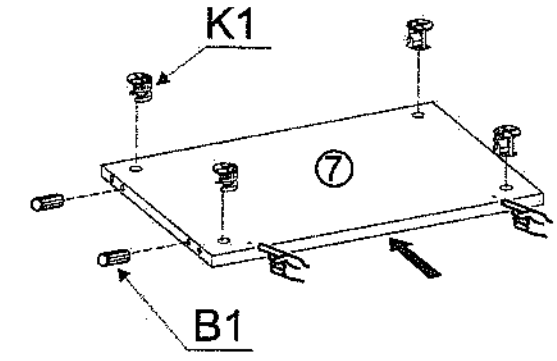




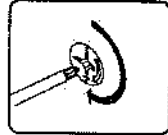
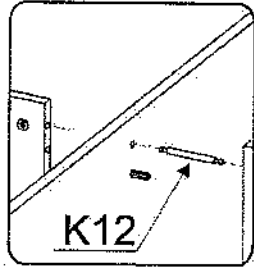
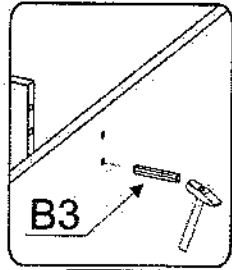




V

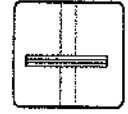
F13		x4	K1		x8
G49		x4	B1		x4
4x16			ø8x35		




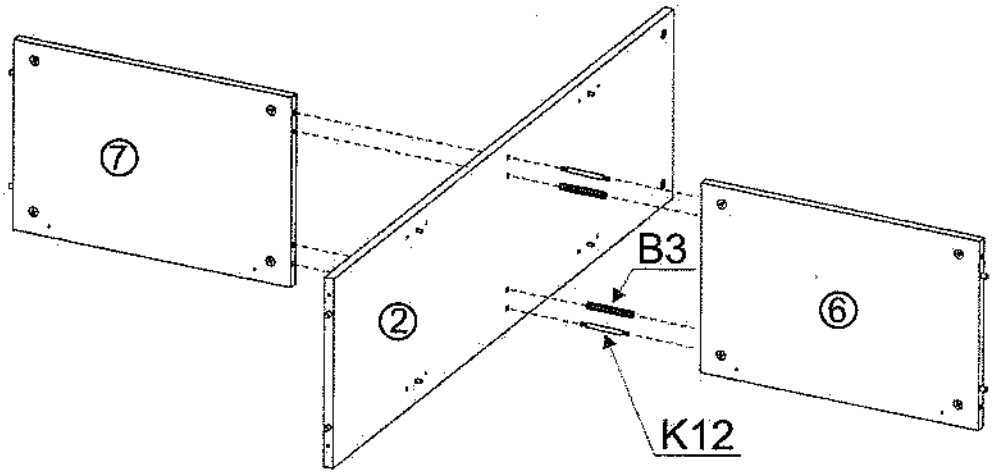
VI

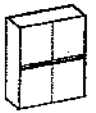


B3		x2
ø8x60		
K12		x2


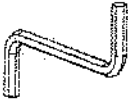


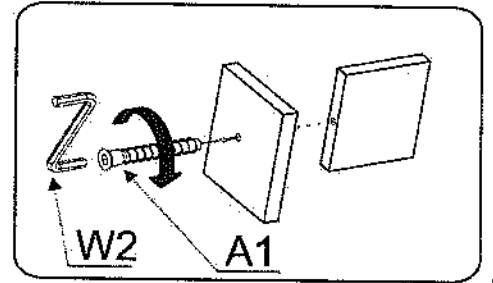
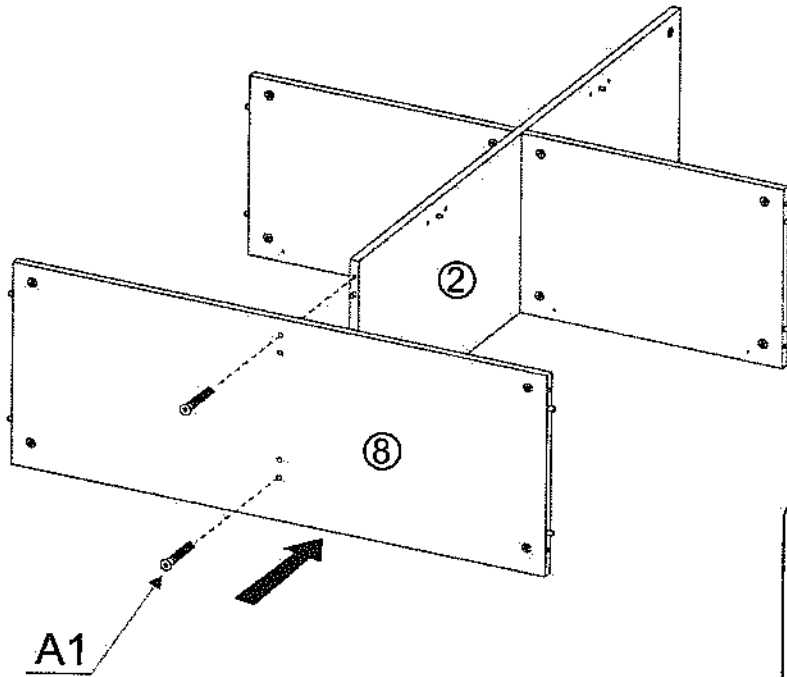
B3		
ø8x60		



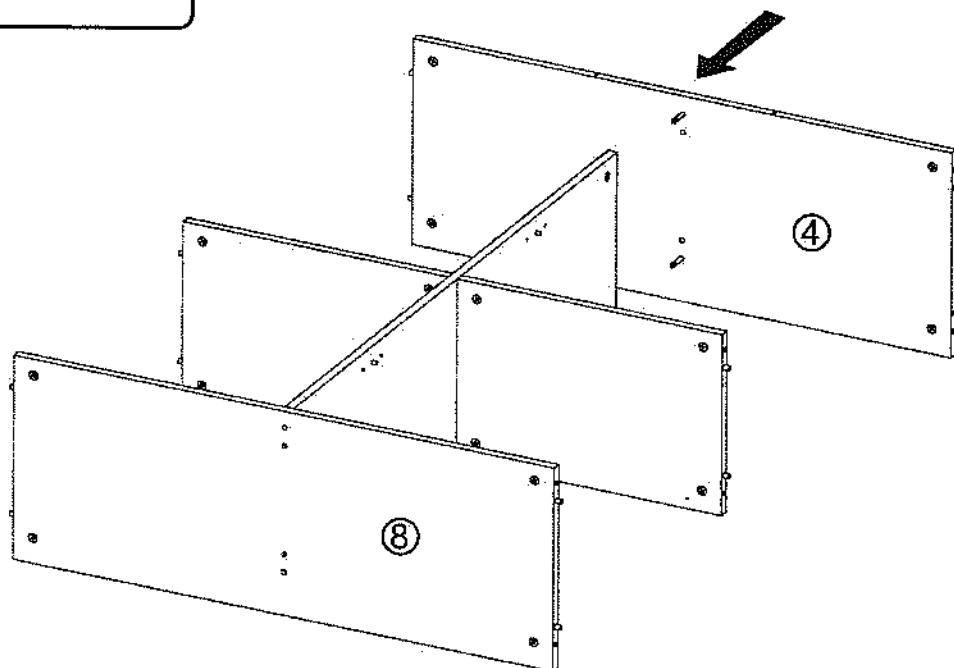
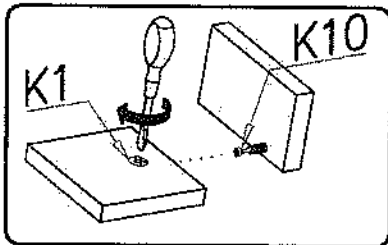


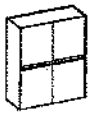
# VII

- A1   $\phi 7 \times 50$  x2
- W2  x1

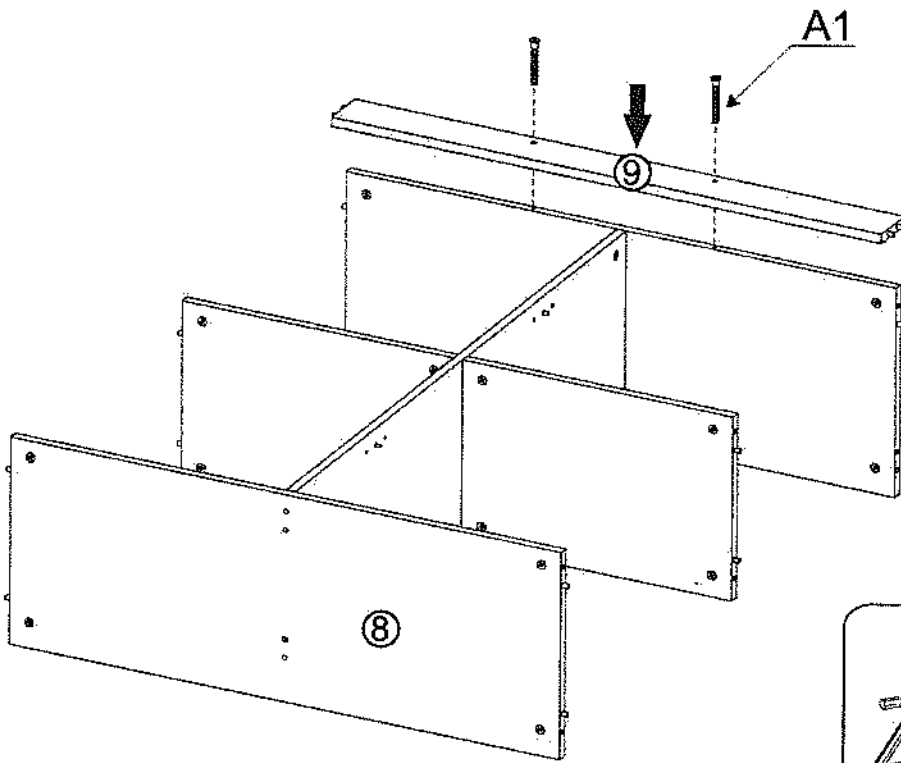


# VIII






# IX

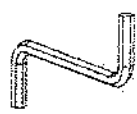


A1

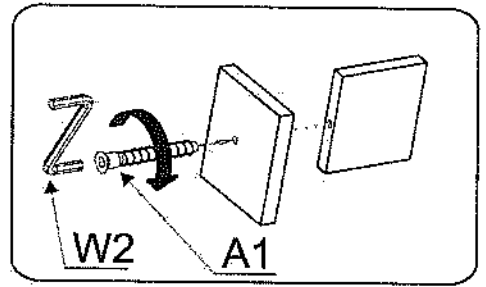


$\varnothing 7 \times 50$  x2

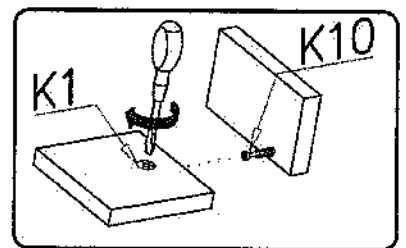
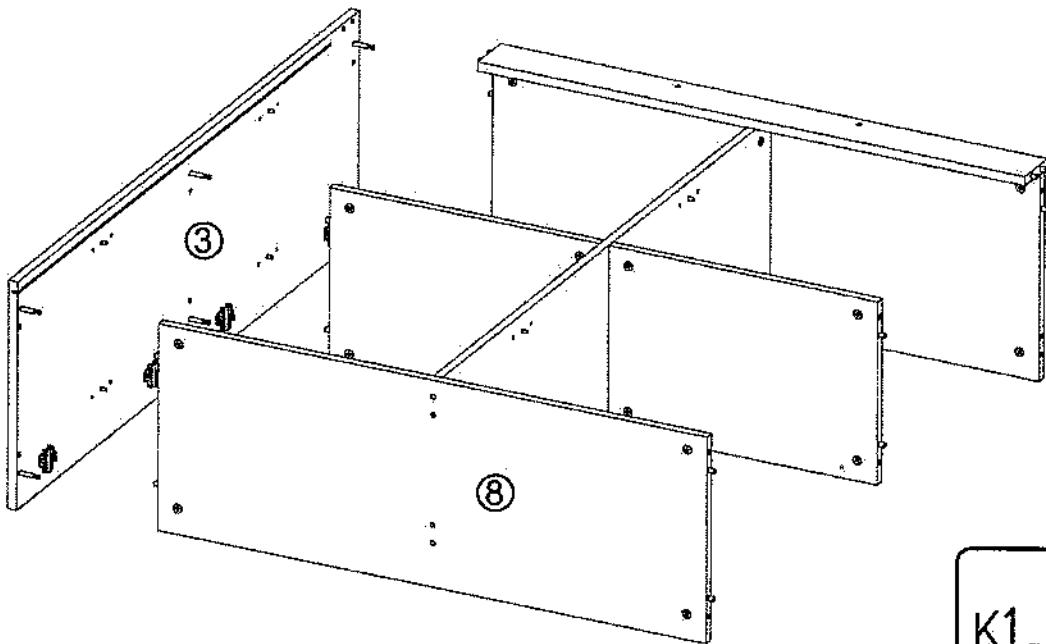
W2

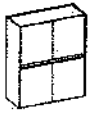


x1

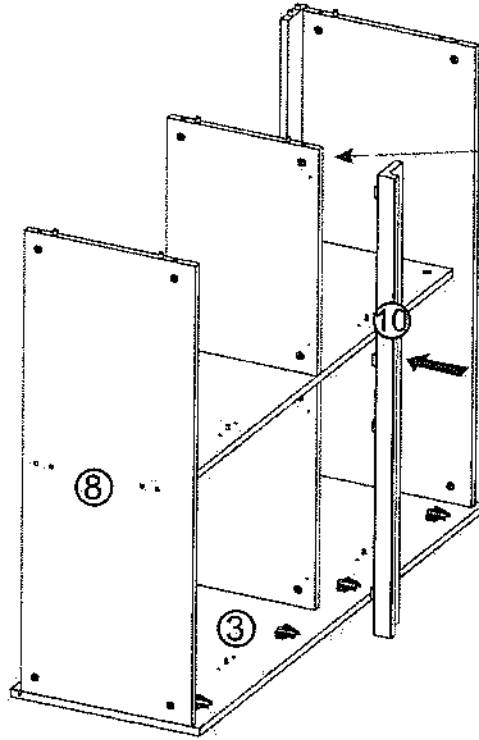
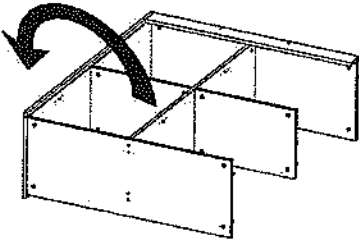


# X





XI

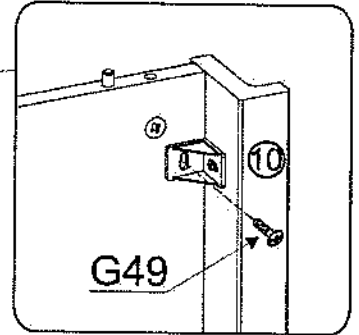


G49

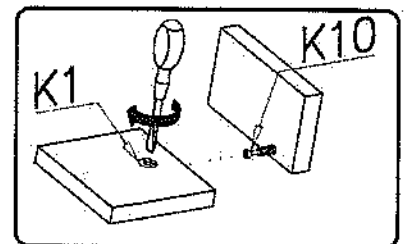
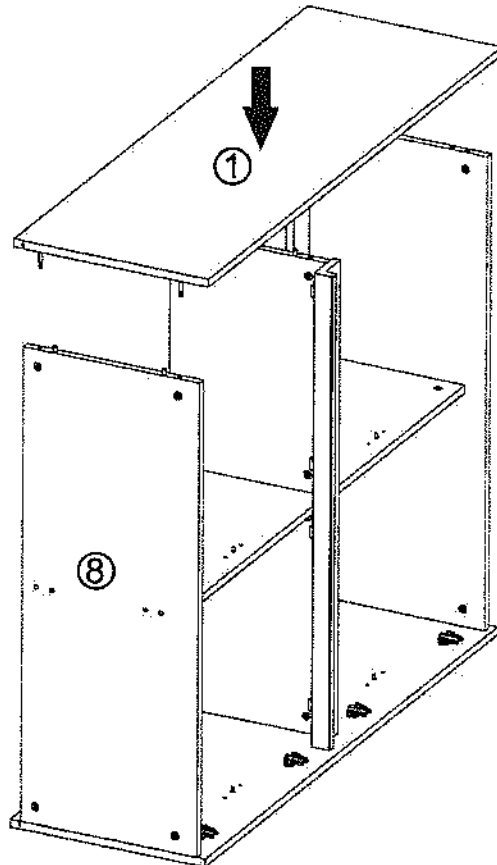
4x16

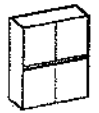


x4

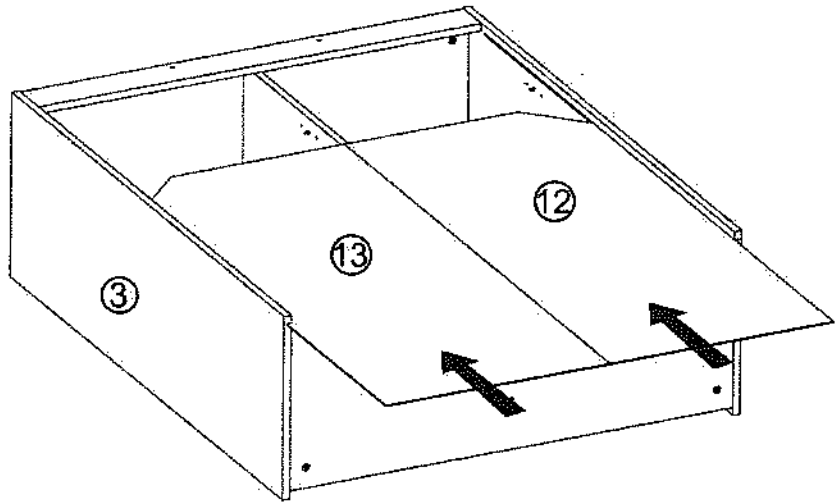
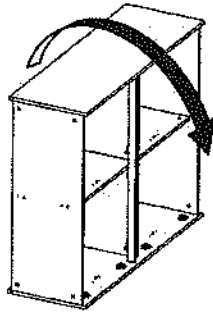


XII

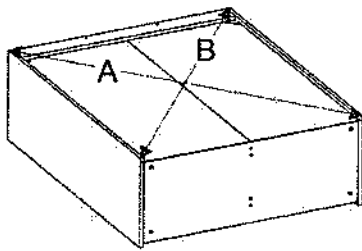




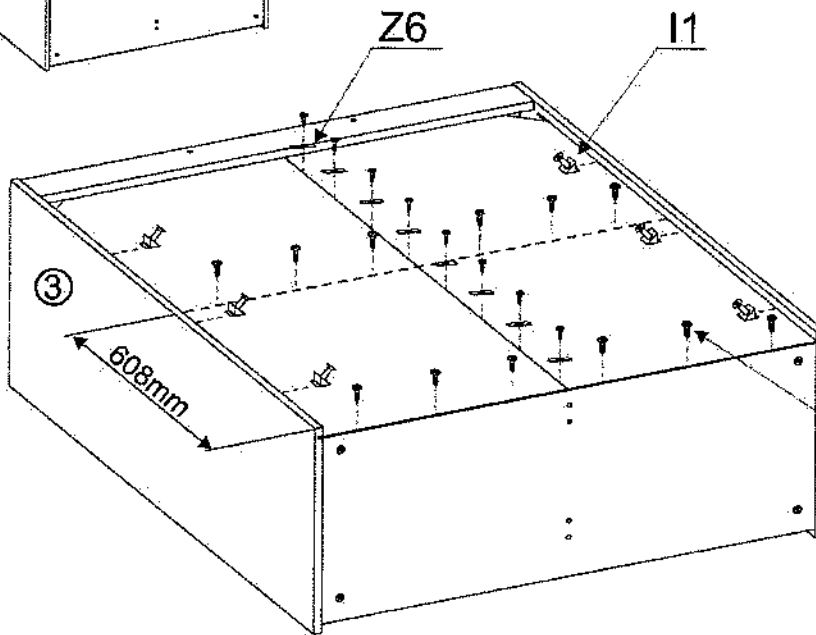
XIII



XIV



A=B



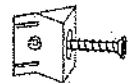
G50



3x20

x20

I1



x6

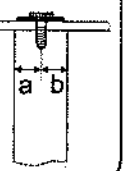
Z6



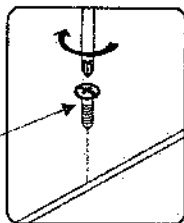
x8

G50

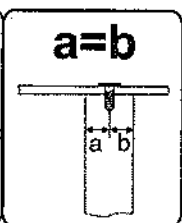
a=b



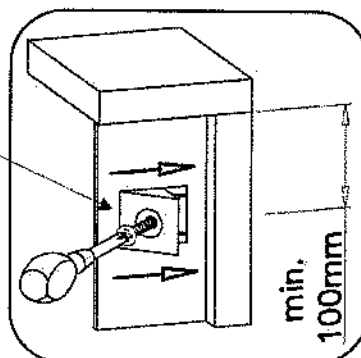
G50



a=b



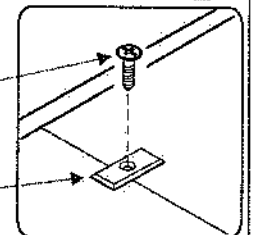
I1

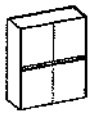


min.  
100mm

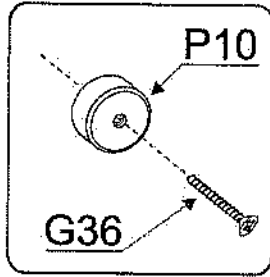
G50

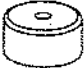
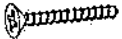
Z6

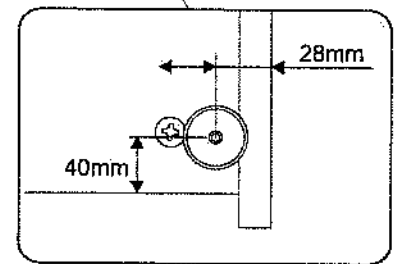
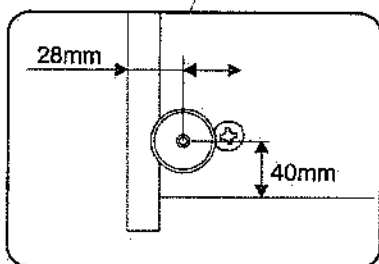
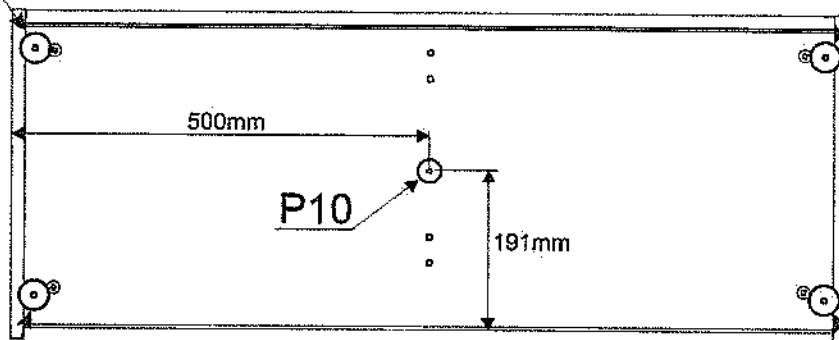
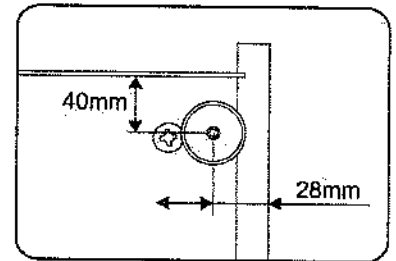
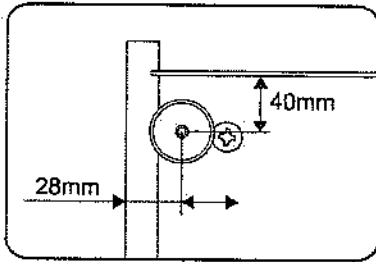
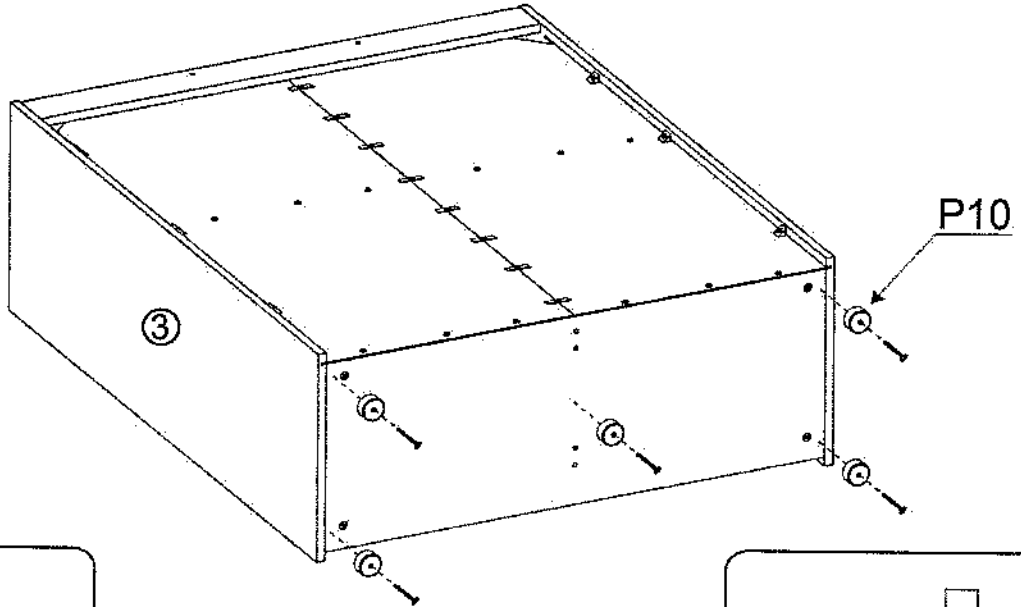


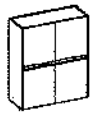


XV

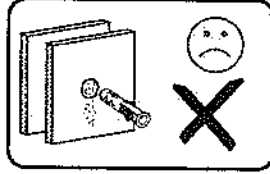
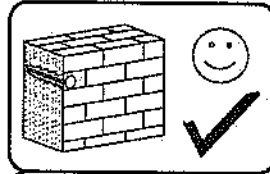
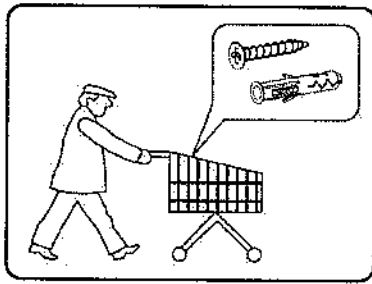


P10		x5
G36		x5
4x30		x5

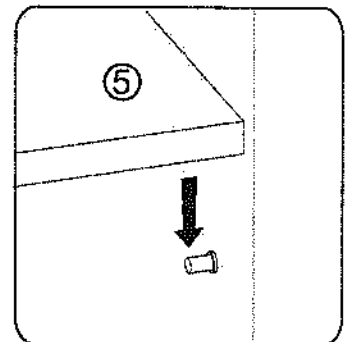
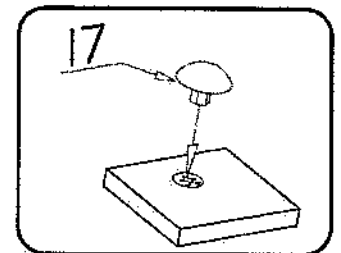
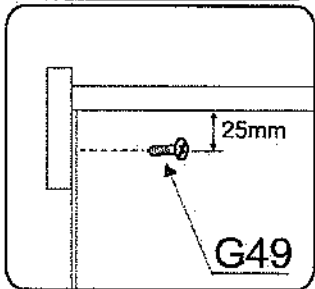
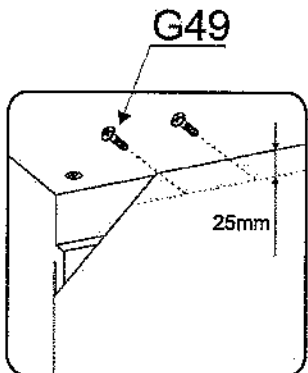
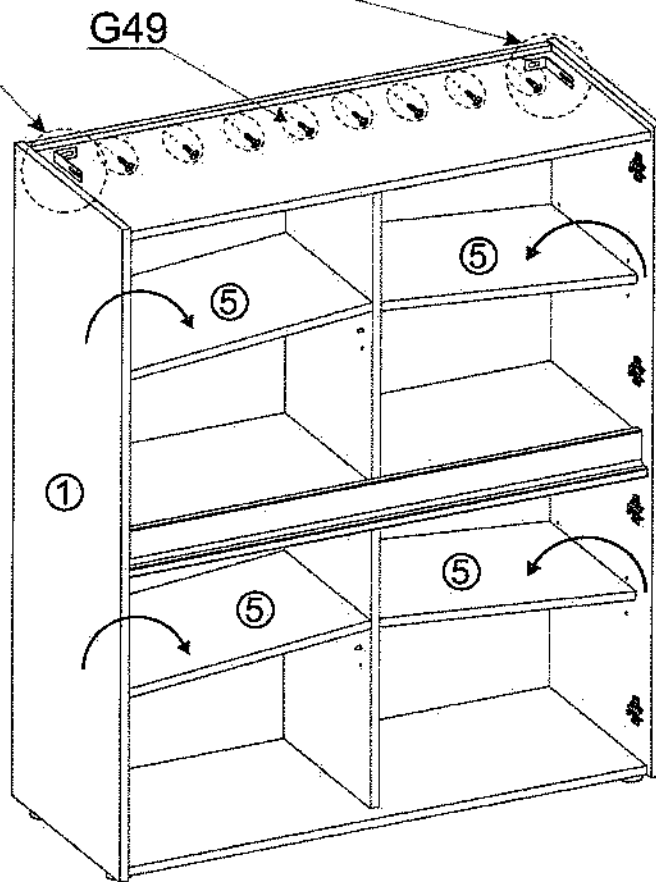
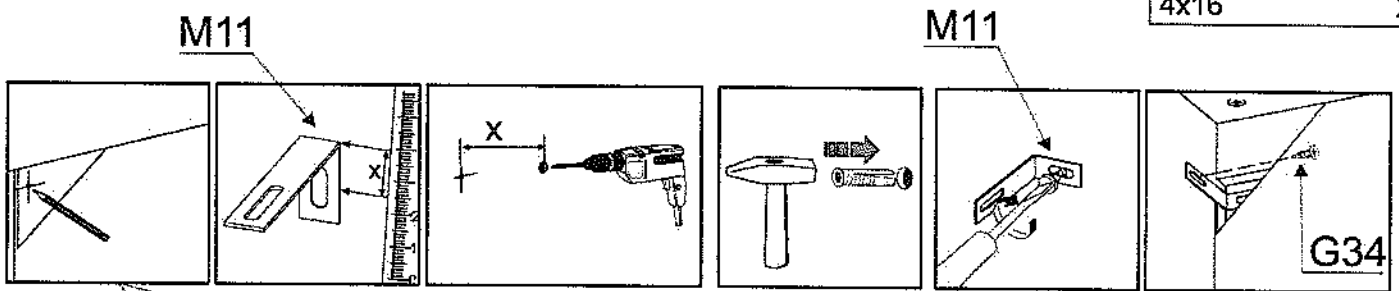


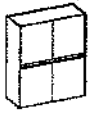


XVI

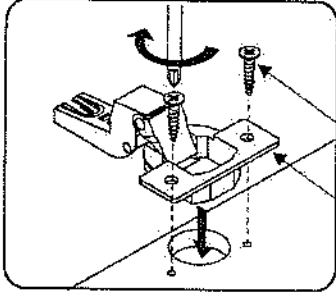


G34		x2
3,5x16		
M11		x2
I7		x14
G49		x8
4x16		



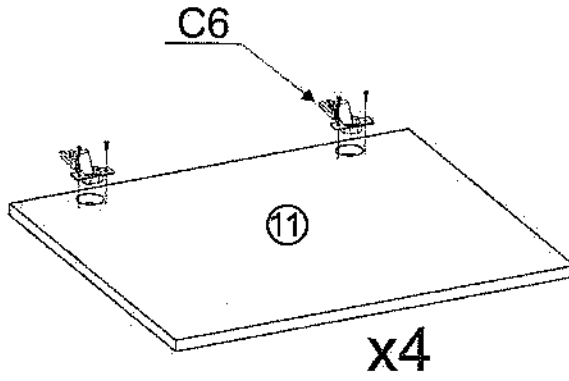


# XVII



G34

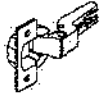
C6



11

x4

C6



x8

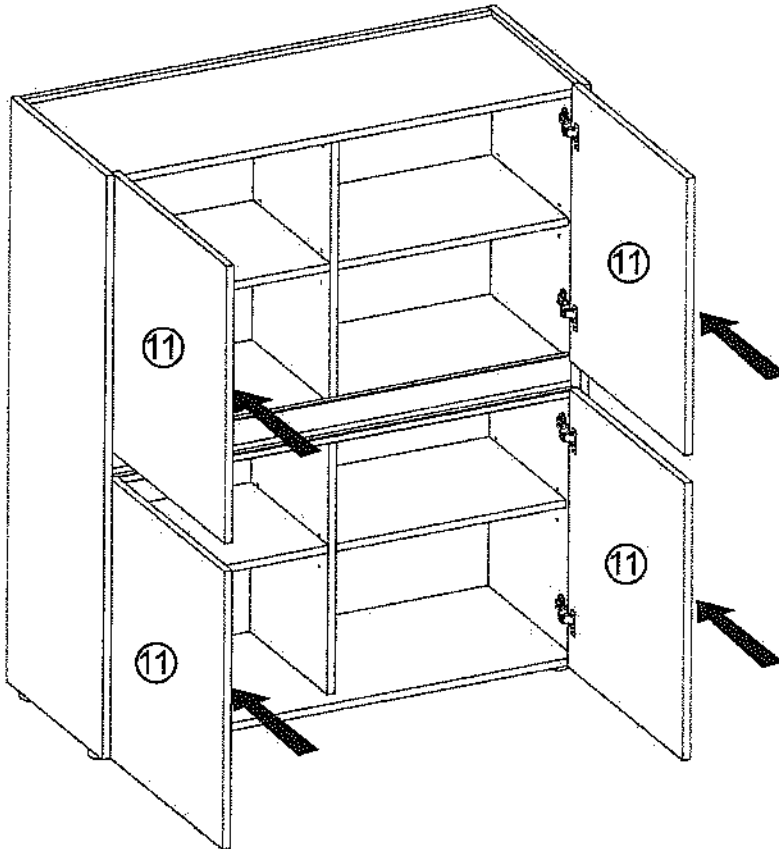
G34



3,5x16

x16

# XVIII

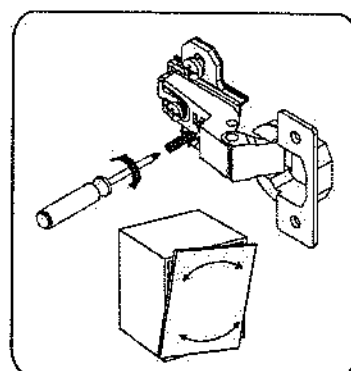
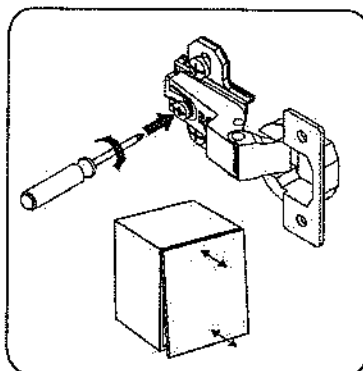
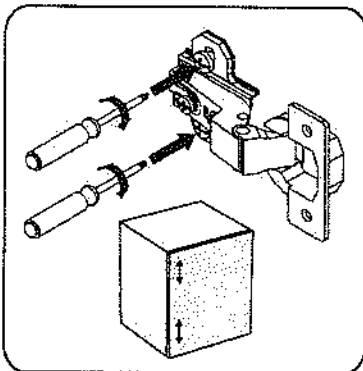
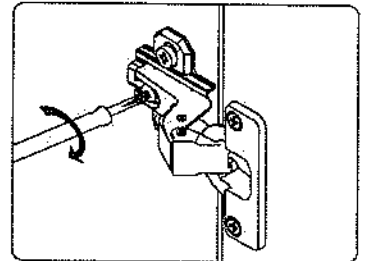
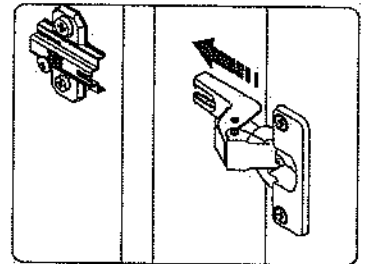


11

11

11

11





Name • Nom • Nome • Naam • Nazwa • Iméno  
• Názov • Név • Denumire • Isim • Имя

Nr • No • N° • Номер • Č • Sz

Typ • Type • Tip • Típus • Tipo • Тип

CITY / GIRON

---

56

**D** Unser Direktservice für Beschädigte  
Sollte Ihnen ein Beschädigter fehlen, können Sie diese Servicekarte direkt an die untenstehende Adresse mailen. Wir können allerdings nur Beschädigte auf diesem Wege verschicken. Sollten Sie eine andere Beanstandung an Ihrem Möbelstück haben, so wenden Sie sich bitte direkt an Ihr Möbelhaus.

**GB** Our direct order service for fitting  
If a fitting part is missing, you can e-mail this service card directly to the address below. However, we can only send fitting parts in this way. If you have any other cause for complaint concerning your item of furniture, please contact your furniture store directly.

**CZ** Naše přímá služba pro kování  
Chybí-li vám nějaký díl z kování, můžete tuto servisní kartu odeslat e-mailem přímo na níže uvedenou adresu. Touto cestou však můžeme rozasílat jen díly kování. Pokud byste reklamovali jiný díl nábytku, obraťte se přímo na svého prodejce nábytku.

**F** Bien étudier la notice de montage  
Si il vous manque un e fermeture, veuillez envoyer directement la présente carte service à l'adresse e-mail indiquée ci-dessous. Cependant, ceci nous permet uniquement d'envoyer des fermetures. Pour tout autre type de réclamation concernant votre meuble, veuillez contacter directement votre magasin d'ameublement.

**I** Il nostro servizio diretto per l'ordine della ferramenta  
Qualora Vi dovesse mancare un pezzo di fissaggio, allora Vi preghiamo di inviare questa carta di servizio immediatamente all'indirizzo sottostante. Possiamo inviare i pezzi di fissaggio solamente per mezzo di questo procedimento. Qualora dovesse avere qualche altra reclamazione in merito ai mobili, allora Vi preghiamo di rivolgerVi direttamente al Vostro Negozio di mobili.

**BG** Нашта директна услуга за обков  
Ако липсват части от комплекта, попълнете настоящата сервисна карта и я изпратете на е-мал адрес, посочен по-долу. По този начин можем да доставим само липсващи елементи от обкова. Ако установите други дефекти по мебелите, Ви съветваме да се обвържете към мебелната къща/магазин, от който сте закупили стоката.

**NL** Onze directservice voor losse onderdelen  
Wanneer er een onderdeel ontbreekt, kunt u deze servicekaart direct aan onderstaand e-mailadres sturen. Wij kunnen langa deze weg echter alleen beslagdelen versturen. Mocht u een ander probleem aan uw meubel hebben, verzoeken wij u contact op te nemen met uw meubeldealer.

**PL** Nasz bezpośredni serwis części montażowych  
Jeżeli brakuje części koniecznych do montażu, prosimy o przesłanie nam niniejszej karty serwisowej na niżej podany adres e-mailowy. W ten sposób możemy przysłać Państwu tylko brakujące części. W przypadku innych reklamacji dotyczących mebli, prosimy zgłosić się do salonu meblowego, w którym został dokonany zakup.

**HR** Servis za okove  
U slučaju da nedostaje neki od dijelova molimo vas da na doje navedenu mail adresu pošaljete ovaj servisni obrazac. Na ovaj način mogli se dostaviti samo okovi. U slučaju da imate dodatne prigovore vezane uz komad namještaja molimo vas da se obratite izravno trgovini namještaja gdje je isti kupljen.

**HU** Direktszoigálatunk vasalatók esetén  
Ha hiányzik egy vasalató, azt a kártyát közvetlenül elküldheti az alább található címre. Azonban csak vasalatókat tudunk így küldeni. Amennyiben másféle reklamáció áll fenn bútorárbaját illetően, forduljon közvetlenül a bútorházához.

**SK** Naša priamy servis pro časti kovania  
Ak by Vám chýbala niekaja časť kovania, môžete poslať túto servisnú kartu poslať e-mailom na nižšie uvedenú adresu. Diely kovania vieme poslať iba týmto spôsobom. Ak by ste mali inú reklamáciu ohľadom Vášho nábytku, obráťte sa priamo na Vašu predajňu nábytku.

**SLO** Naše direktno uslužbo storitve za okovje  
Če vam manjka kakšno okovje, lahko to servisno kartico pošljete po e-pošti direktno na spodnji naslov. Po tej poti vam lahko pošljemo samo okovje. Če želite reklamirati kakšen drug del pohištva, se obrnite neposredno na vašo trgovno pohištva.

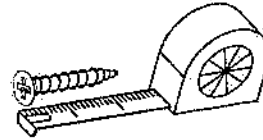
**RO** Service-ul nostru direct pentru fermerie  
În cazul în care vă lipsește o piesă de feronerie puteți să trimiteți direct acest card de service prin e-mail la adresa de mai jos. Noi nu putem expedia piesa de feronerie decât pe această cale. Dacă aveți o altă reclamație referitoare la piesa de mobilier, atunci vă rugăm să vă adresați direct la magazinul dvs. de mobilier.

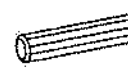


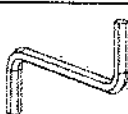




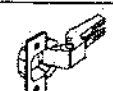





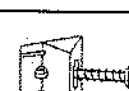




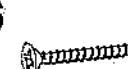
**RUS** Наш прямой сервис для поставок фурнитуры  
Если окажется, что Вам не хватает того или иного элемента фурнитуры, Вы можете отправить сервисную карту по факсу непосредственно на нижеприведенный адрес электронной почты. Однако, таким образом мы можем переслать лишь фурнитуру. Если же у Вас возникнут иные претензии относительно приобретенной мебели, пожалуйста, обращайтесь непосредственно в организацию, осуществившую продажу.

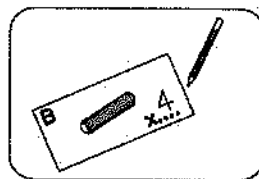
**S** Vår direktservice för beslagdelar  
Om du saknar en beslagdel kan du skicka detta servicekort direkt till e-postadressen som anges nedan. Tank på att detta är den enda möjligheten att skicka beslagdelar till dig. Om du vill reklamera din möbel av en annan anledning måste du kontakta ditt möbelhus direkt.

**ES** Nuestro servicio directo para accesorios  
Si le falta algún accesorio, puede enviar esta tarjeta de servicio directamente a la siguiente dirección. No obstante, por este método solo podemos enviar accesorios. Si tiene alguna otra objeción sobre su mueble, consulte directamente con su mueblería.

**TR** Donatılar için doğrudan servisimiz  
Bir donatınız eksikse bu servis kartını doğrudan aşağıda bulunan adrese doğrudan mail yazabilirsiniz. Sadece bu yolla donatıları gönderilebilir. Mobilyanızda başka şikayetleriniz varsa lütfen doğrudan mobilya satıcınıza danışın.



<b>B1</b>  ø8x35 X...	<b>B3</b>  ø8x60 X...	<b>A1</b>  ø7x50 X...
<b>W2</b>  X...	<b>I7</b>  X...	<b>K1</b>  X...
<b>K10</b>  X...	<b>D4</b>  X...	<b>C6</b>  X...
<b>G34</b>  3,5x16 X...	<b>K12</b>  X...	<b>G49</b>  4x16 X...
<b>F13</b>  X...	<b>Z6</b>  X...	<b>I1</b>  X...
<b>F2</b>  X...	<b>M11</b>  X...	<b>G50</b>  3x20 X...
<b>P10</b>  X...	<b>G36</b>  4x30 X...	



Name • Nom • Nome • Naam • Nazwa • Jméno  
• Νόμος • Név • Denumire • Isim • Имя

Nr • No • N° • Номер • Č • Sz

Typ • Type • Tip • Típus • Tipo • Típus

CITY / GIRON

— —

56

**D** Unser Direktservice für Beschädigte  
Sollte Ihnen ein Beschädigter fehlen, können Sie diese Servicekarte direkt an die untenstehende Adresse mailen. Wir können allerdings nur Beschädigte auf diesem Wege verschicken. Sollten Sie eine andere Beanstandung an Ihrem Möbelstück haben, so wenden sie sich bitte direkt an Ihr Möbelhaus.

**GB** Our direct order service for fitting  
If a fitting part is missing, you can e-mail this service card directly to the address below. However, we can only send fitting parts in this way. If you have any other cause for complaint concerning your item of furniture, please contact your furniture store directly.

**CZ** Naše příčné služby pro kování  
Chybí-li vám nějaký díl z kování, můžeme tuto servisní kartu odeslat e-mailem přímo na níže uvedenou adresu. Touto cestou však můžeme rozoslat jen díly kování. Pokud byste reklamovali jiný díl nábytku, obraťte se přímo na svého prodejce nábytku.

**F** Bien étudier la notice de montage  
Si vous remarquez une ferrure, veuillez envoyer directement la présente carte service à l'adresse e-mail indiquée ci-dessous. Cependant, ceci nous permet uniquement d'envoyer des ferrures. Pour tout autre type de réclamation concernant votre meuble, veuillez contacter directement votre magasin d'ameublement.

**I** Il nostro servizio diretto per l'ordina della ferramenta  
Qualora Vi dovesse mancare un pezzo di fissaggio, allora Vi preghiamo di inviare questa carta di servizio immediatamente all'indirizzo sottostante. Possiamo inviare i pezzi di fissaggio solamente per mezzo di questo procedimento. Qualora dovete avere qualche altra reclamazione in merito al mobile, allora Vi preghiamo di rivolgerVi direttamente al Vostro Negozio di mobili.

**BG** Наврата директна услуга за обков  
Ако липсват части от кováлето, попълнете настоящата сервисна карта и ни я изпратете на e-mail адреса, посочен по-долу. По този начин можем да доставим само липсващи елементи от обкова. Ако установите други дефекти на мебелите, Ви съветваме да се обърнете към мебелната къща/магазин, от който сте закупили стоката.

**NL** Onze directservice voor losse onderdelen  
Wanneer er een onderdeel ontbreekt, kunt u deze servicekaart direct aan onderstaand e-mailadres sturen. Wij kunnen langs deze weg echter alleen beslagdelen verzuren. Mocht u een ander probleem aan uw meubel hebben, verzoeken wij u contact op te nemen met uw meubeldealer.

**PL** Nasz bezpośredni serwis części montażowych  
Jeżeli brakuje części koniecznych do montażu, prosimy o przesłanie nam niniejszej karty serwisowej na niżej podany adres e-mailowy. W ten sposób możemy przelać Państwu tylko brakujące części. W przypadku innych reklamacji dotyczących mebla, prosimy zgłosić się do salonu meblowego, w którym został dokonany zakup.

**HR** Servis za okove  
U slučaju da nedostaje neki od dijelova molimo vas da na dole navedenu mail adresu pošaljete ovoj servisni obrazac. Na ovaj način mogu se dostaviti samo okovi. U slučaju da imate dodatne prigovore, vezane uz komad namještaja molimo vas da se obratite izravno trgovini namještaja gdje je isti kupljen.

**HU** Direktzónáslatunk vasalatok esetén  
Ha hiányzik egy vasalat, ezt a kórtát közvetlenül elküldheti az alább található címre. Azonban csak vasalatoakat tudunk így küldeni. Amennyiben másféle reklamációt áll fenn bűtorárbáját illetően, forduljon közvetlenül a bűtorházhoz.

**SK** Naš priamy servis pre časti kování  
Ak by Vám chýbala nejaká časť kování, môžete poslať túto servisnú kartu poslať e-mailom na nižšie uvedené adresu. Dieľy kování vieme poslať iba týmto spôsobom. Ak by ste mali inú reklamáciu ohľadom Vášho nábytku, obráťte sa priamo na Vašu predajňu nábytku.

**SLO** Naše direktno uslužbno storitvo za okovje  
Čo vam manjka kakšno okovje, lahko to serviso kartico pošljete po e-pošti direktno na spodnji naslov. Po tej poti vam lahko pošljemo samo okovje. Če želite reklamirati kakšno drug del pohištva, se obrnite neposredno na vašo trgovino pohištva.

**RO** Service-ul nostru direct pentru feronerie  
In cazul în care vă lipsește o piesă de feronerie puteți să trimiteți direct această card de service prin e-mail la adresa de mai jos. Noi nu putem expedia piese de feronerie decât pe această cale. Dacă aveți o altă reclamație referitoare la piesa de mobilier, atunci vă rugăm să vă adresați direct la magazinul dvs. de mobilă.

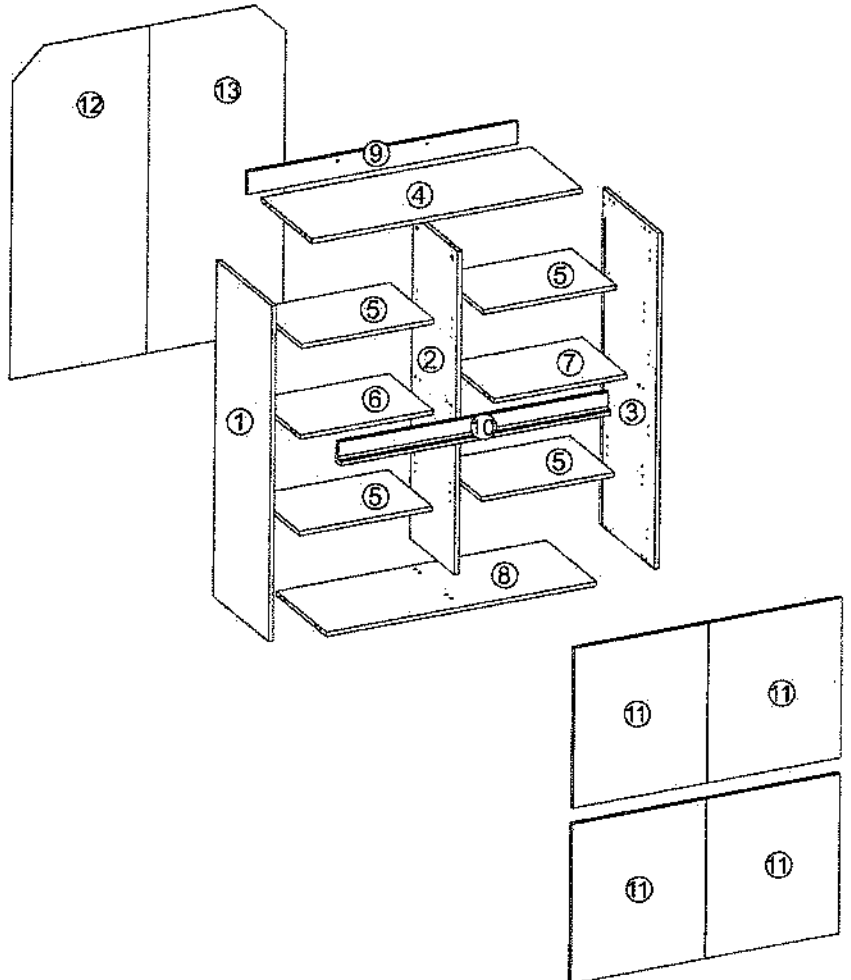
**RUS** Наш прямой сервис для поставок фурнитуры  
Если окажется, что Вам не хватает того или иного элемента фурнитуры, Вы можете отправить сервисную карту по факсу непосредственно на нижеприведенный адрес электронной почты. Однако, таким образом мы можем пересылать лишь фурнитуру. Если же у Вас возникнут иные претензии относительно приобретенной мебели, пожалуйста, обращайтесь непосредственно в организацию, осуществляющую продажу.

**S** Vår direktservice för beslagdelar  
Om du saknar en beslagdel kan du skicka detta servicekort direkt till e-postadressen som anges nedan. Tank på att detta är den enda möjligheten att skicka beslagdelar till dig. Om du vill reklamera ditt möbel av en annan anledning måste du kontakta ditt möbelhus direkt.

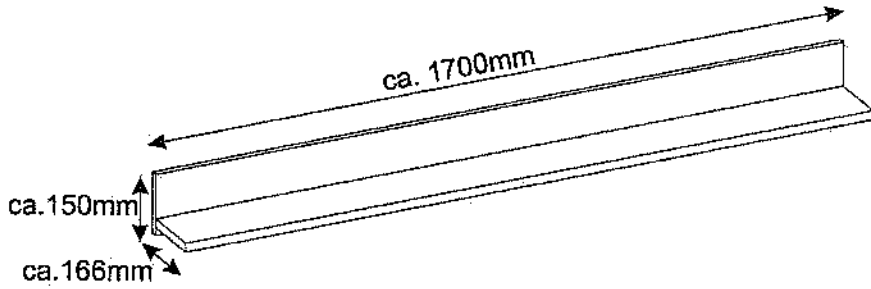
**ES** Nuestro servicio directo para accesorios  
Si le falta algún accesorio, puede enviar esta tarjeta de servicio directamente a la siguiente dirección. No obstante, por este método solo podemos enviar accesorios. Si tiene alguna otra objeción sobre su mueble, consulte directamente con su mueblería.

**TR** Donatılar için doğrudan servisimiz  
Bir donatınız eksikse bu servis kartını doğrudan aşağıdaki adrese doğrudan mail yazabilirsiniz. Sadece bu yolla donatılar gönderiliriz. Mobilyanızda başka şikayetleriniz varsa diğer doğrudan mobilya satıcınıza danışın.

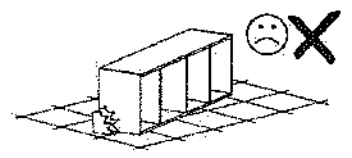
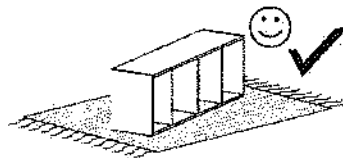
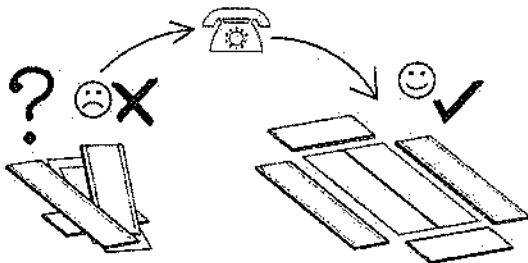
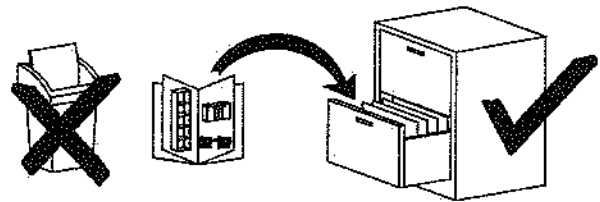
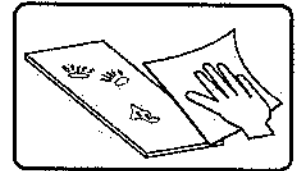
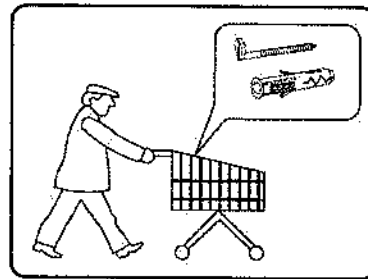
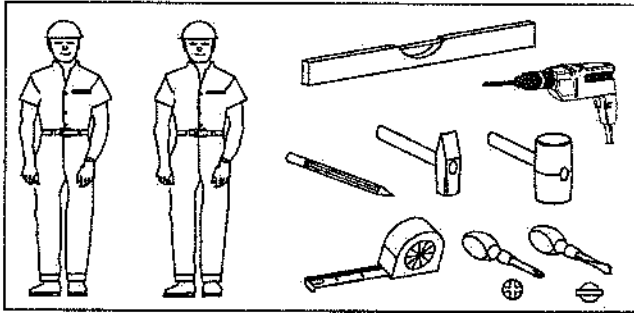
nr	L[mm]	B[mm]	T[mm]	Menge	Coll
1	1200	400	16	1	2/2
2	1155	323	16	1	2/2
3	1200	400	16	1	2/2
4	968	366	16	1	1/2
5	476	322	16	4	1/2
6	476	322	16	1	1/2
7	476	322	16	1	1/2
8	968	362	16	1	1/2
9	968	80	16	1	2/2
10	968	77	38	1	2/2
11	571	480	16	4	2/2
12	1170	489	3	1	2/2
13	1170	489	3	1	2/2



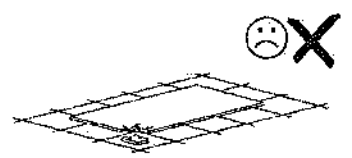
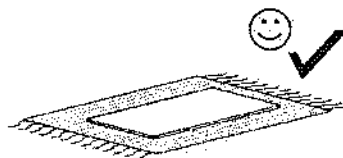
# Modell: CITY / GIRON 71



- Ⓓ Montageanleitung
- Ⓐ Handleiding voor de montage
- Ⓓ Montaj talimatı
- Ⓕ Notice de montage
- Ⓒ Montážní návod
- Ⓗ Szerelési útmutató
- Ⓒ Assembly Instructions
- Ⓐ Instrukcja montażu
- Ⓔ Инструкция по монтажу
- Ⓘ Istruzioni di montaggio
- Ⓐ Návod na montáž
- Ⓓ Instrucțiunile de montaj
- Ⓒ Instrucciones de montaje
- Ⓓ Montaj Talimatı

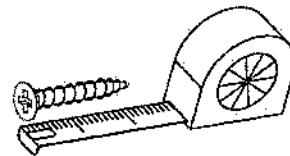
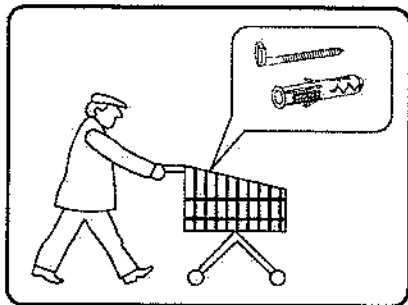
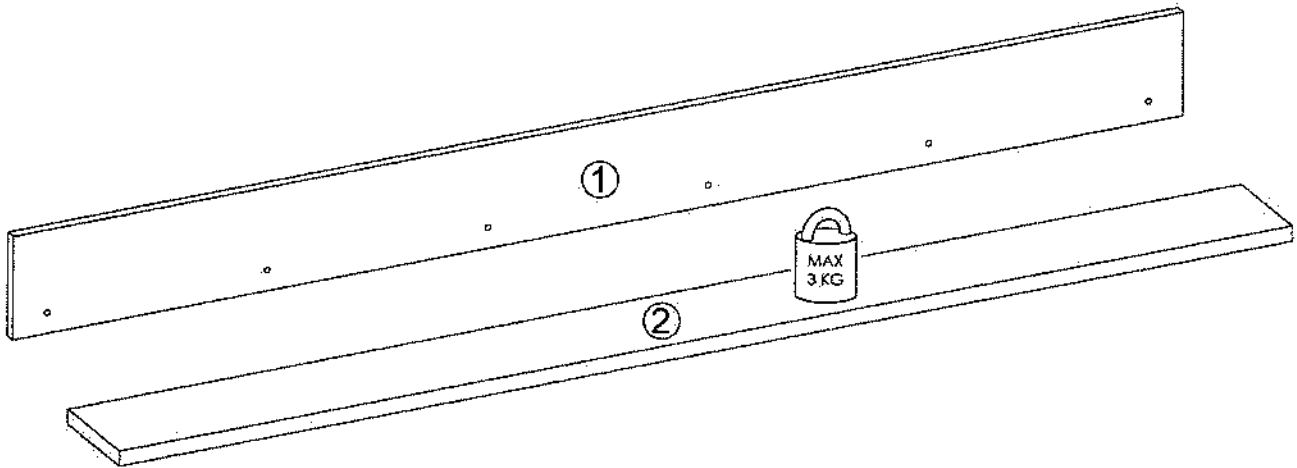



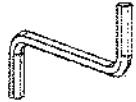


0,5h





nr	L[mm]	B[mm]	T[mm]	Menge	Coef
1	1700	150	16	1	1/1
2	1699	150	16	1	1/1



<b>A1</b>  ø7x50      x6	<b>W2</b>  x1	<b>G52</b>  5x11      x6	<b>P10</b>  x3
---	--	---	---



I

G52



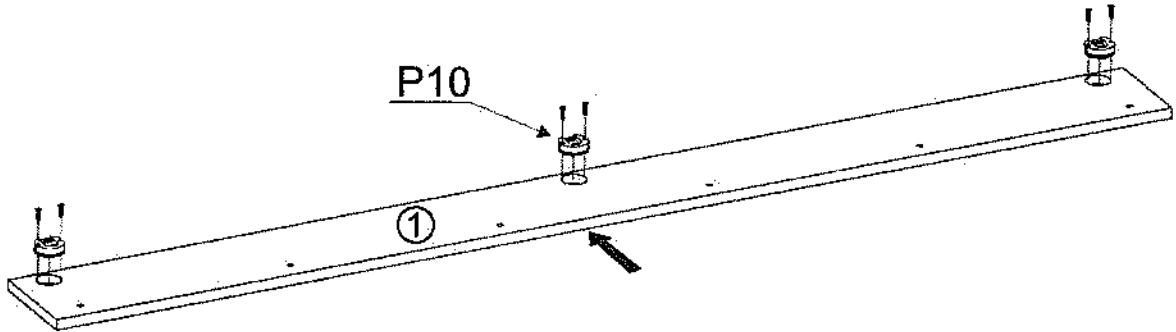
5x11

x6

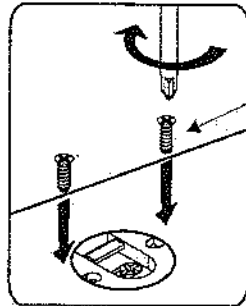
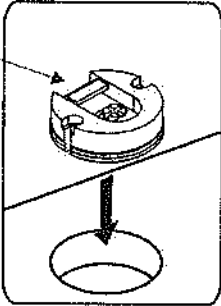
P10



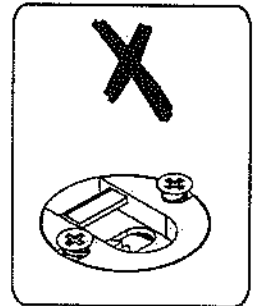
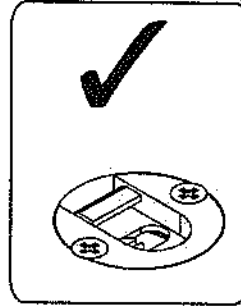
x3



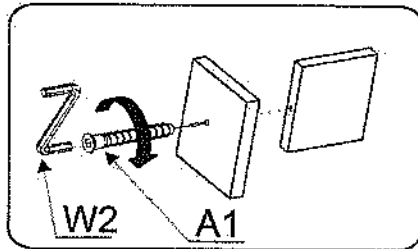
P10



G52



II



W2

A1

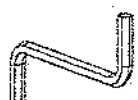
A1



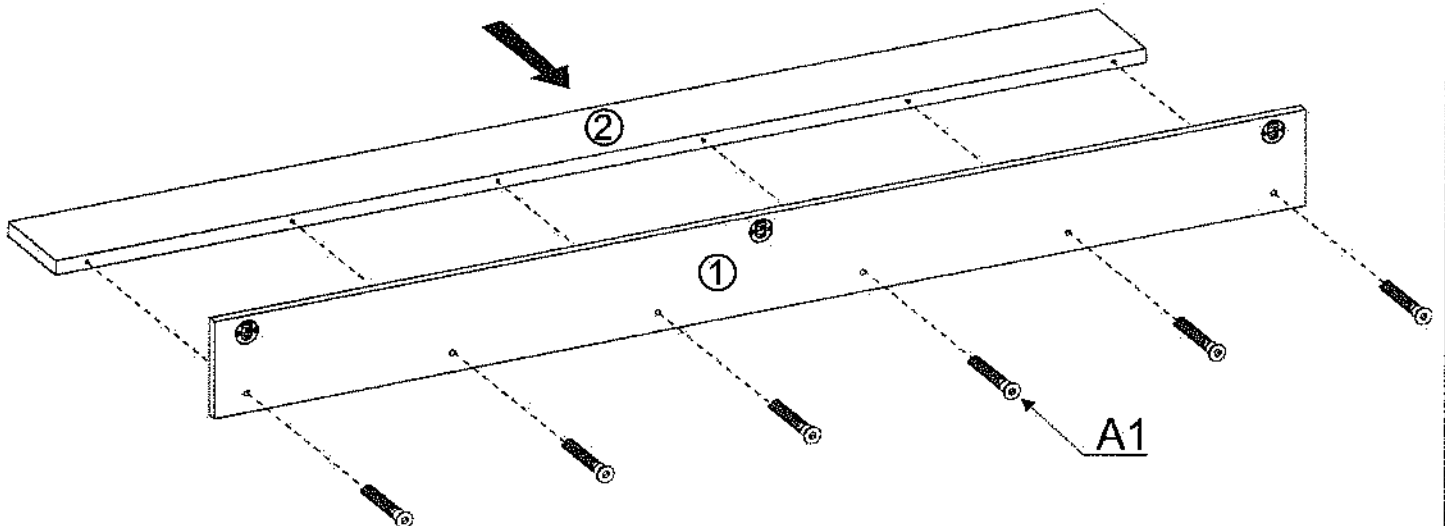
ø7x50

x6

W2



x1





III

