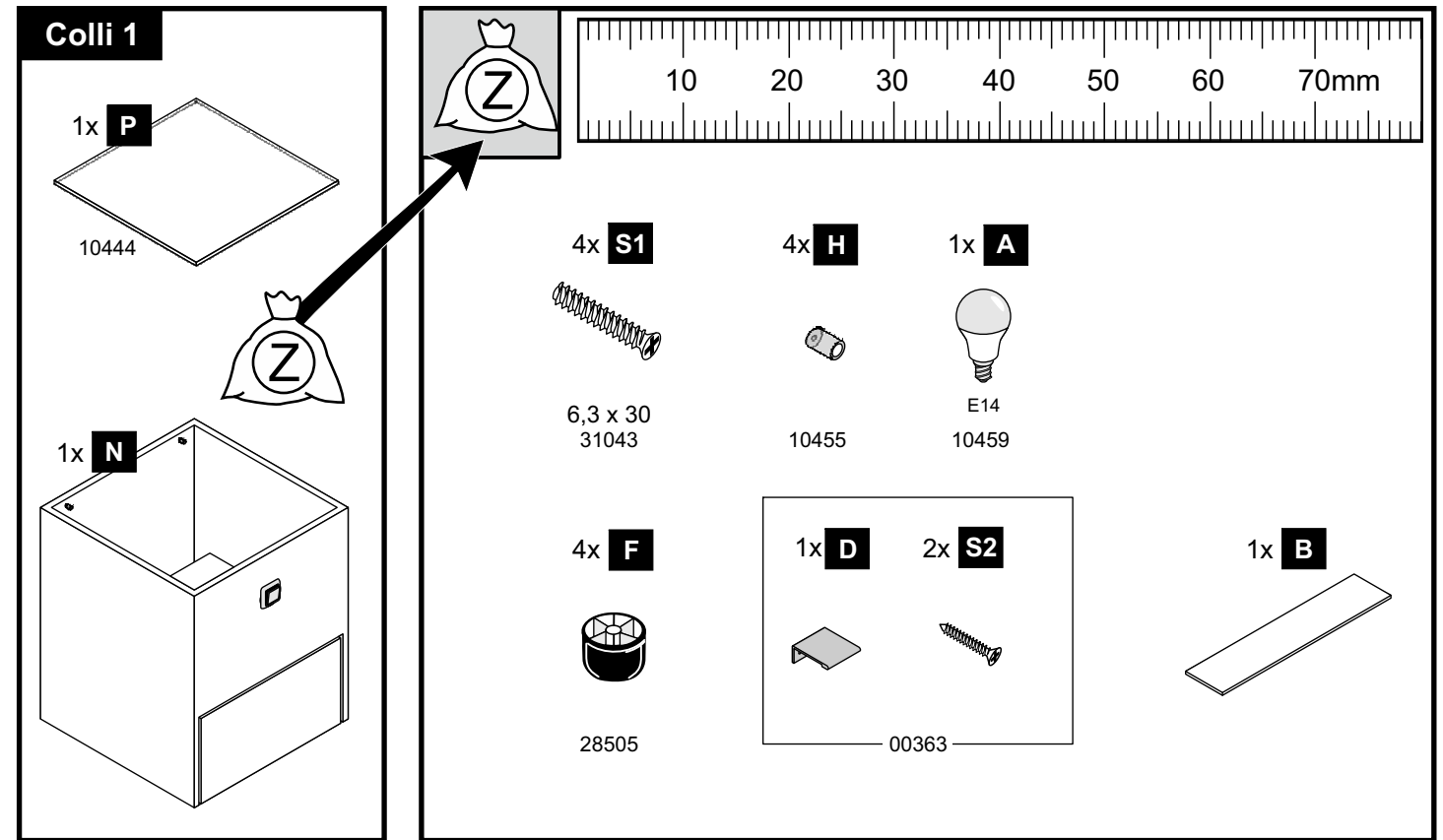
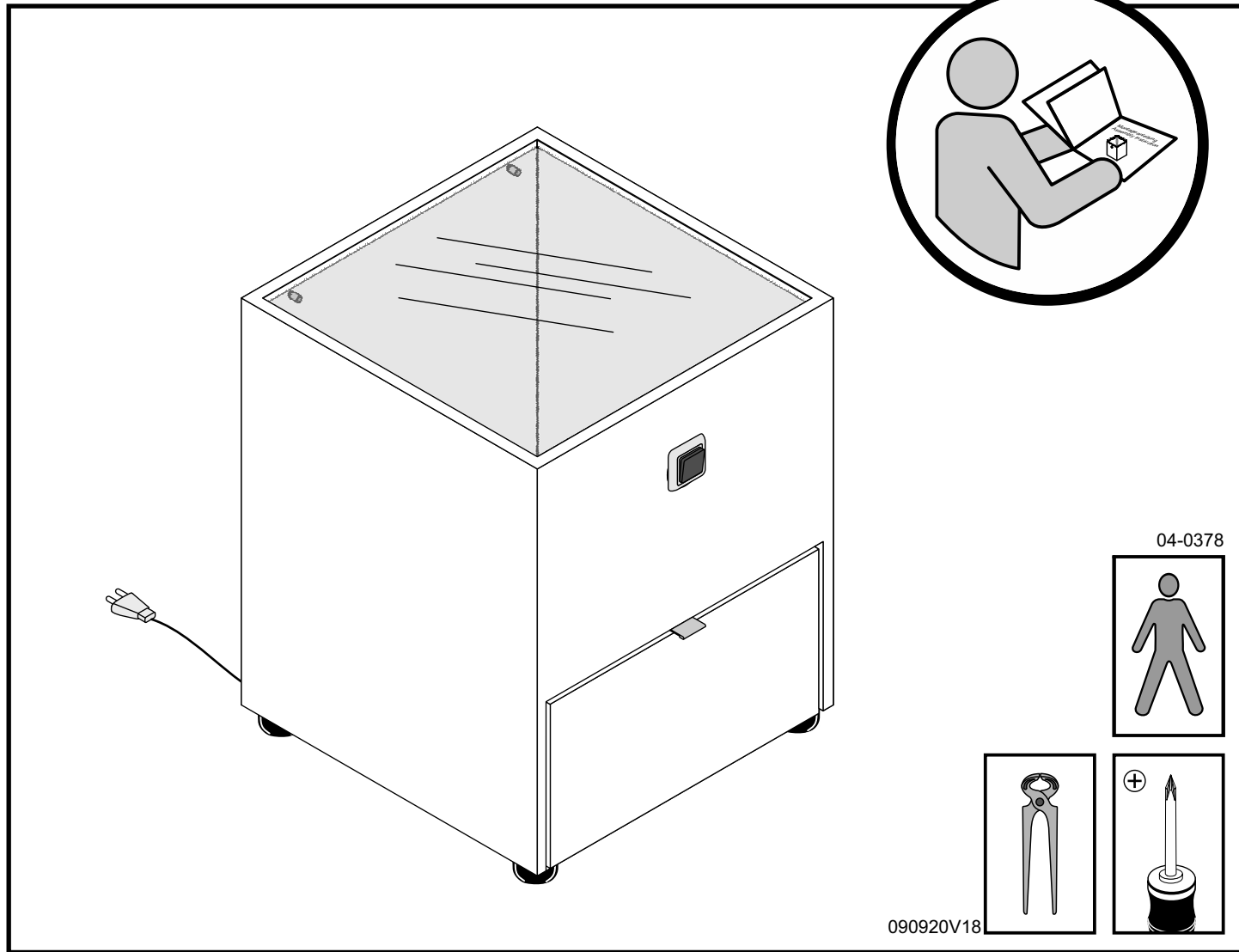
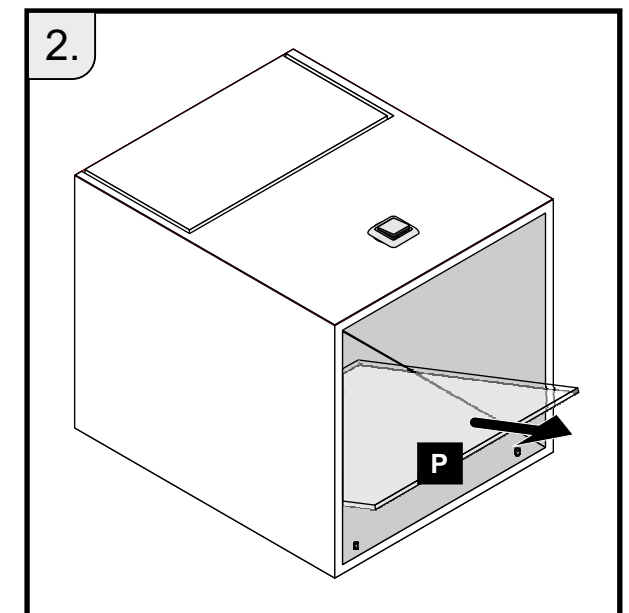
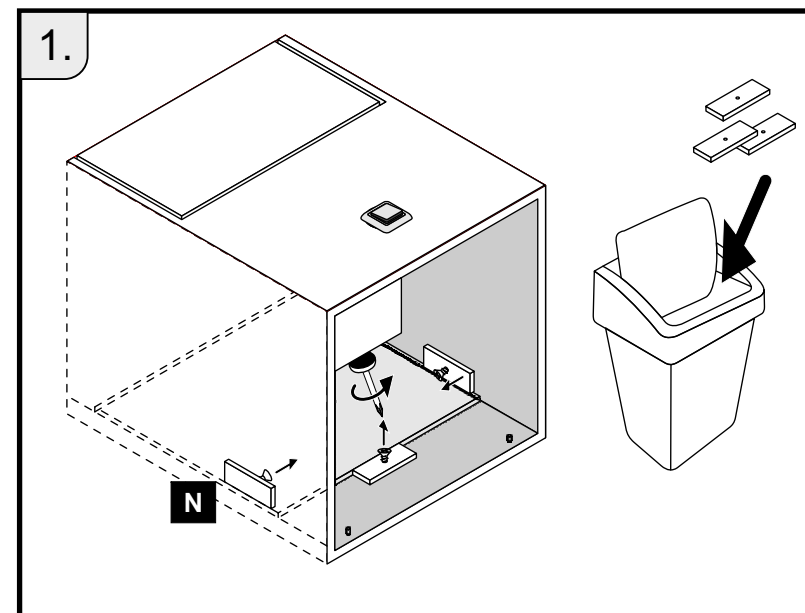
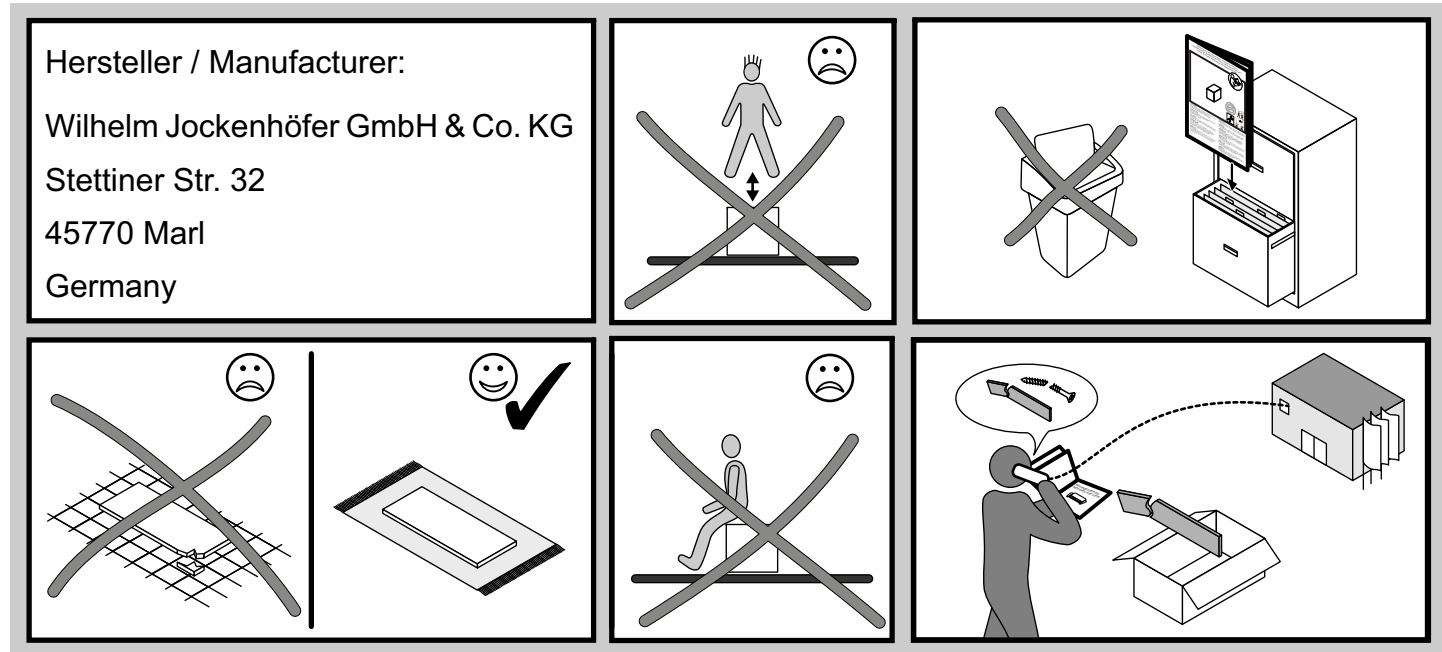
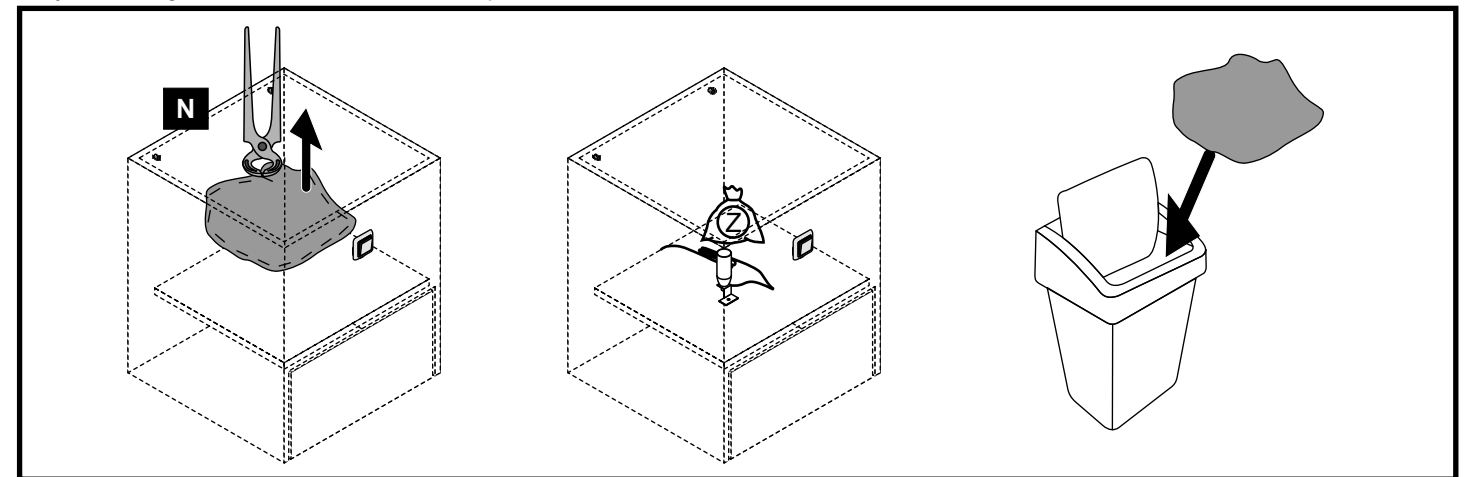
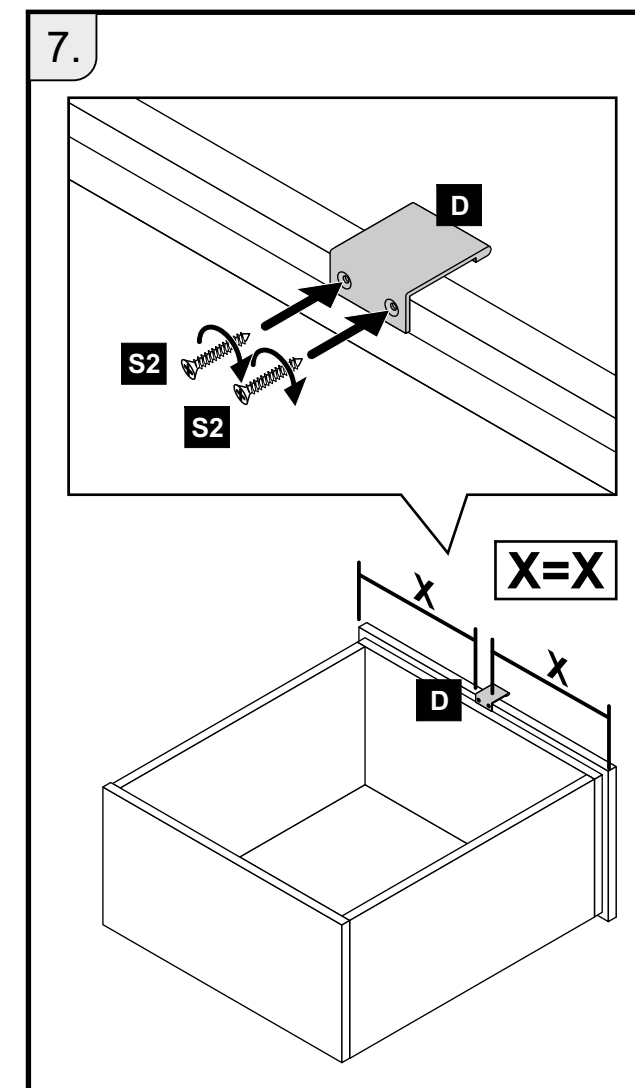
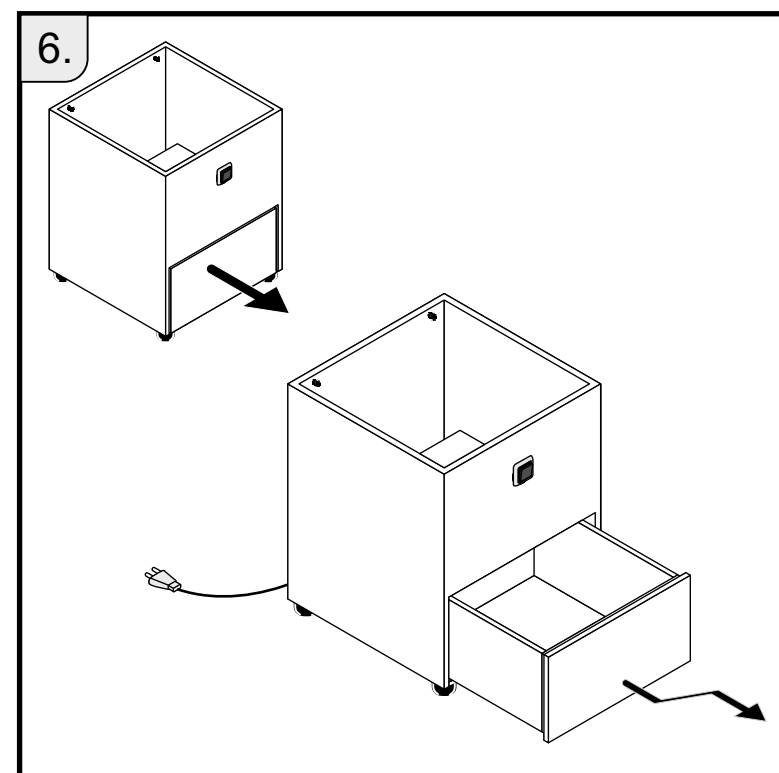
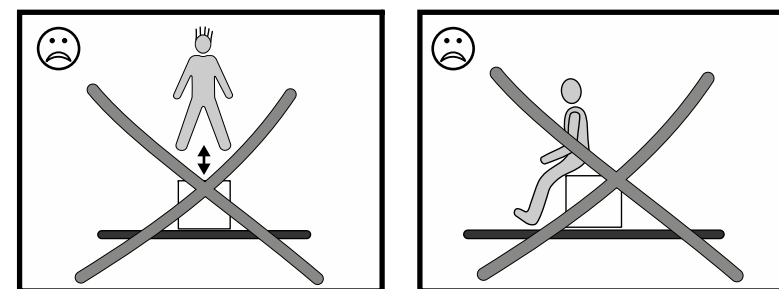
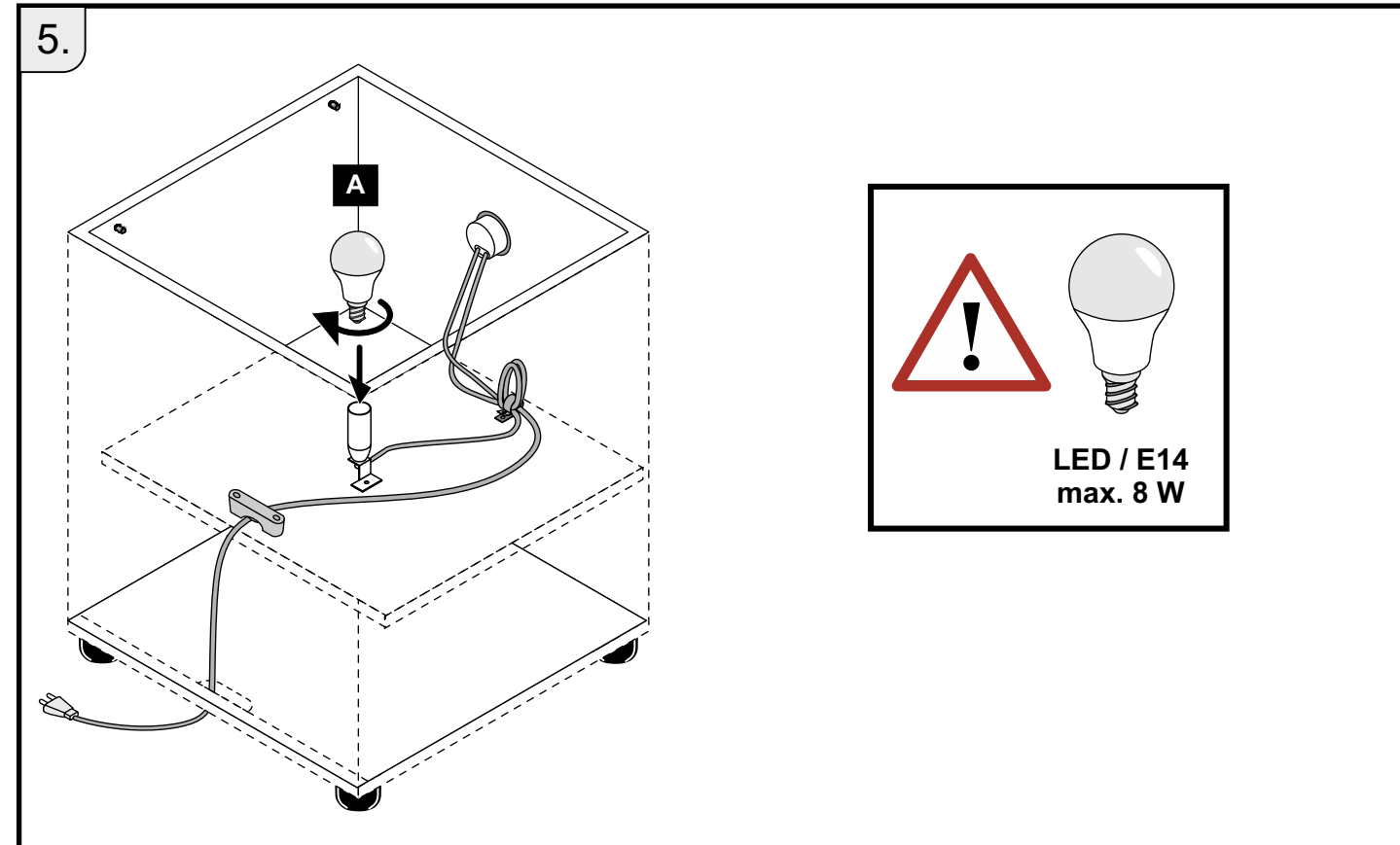
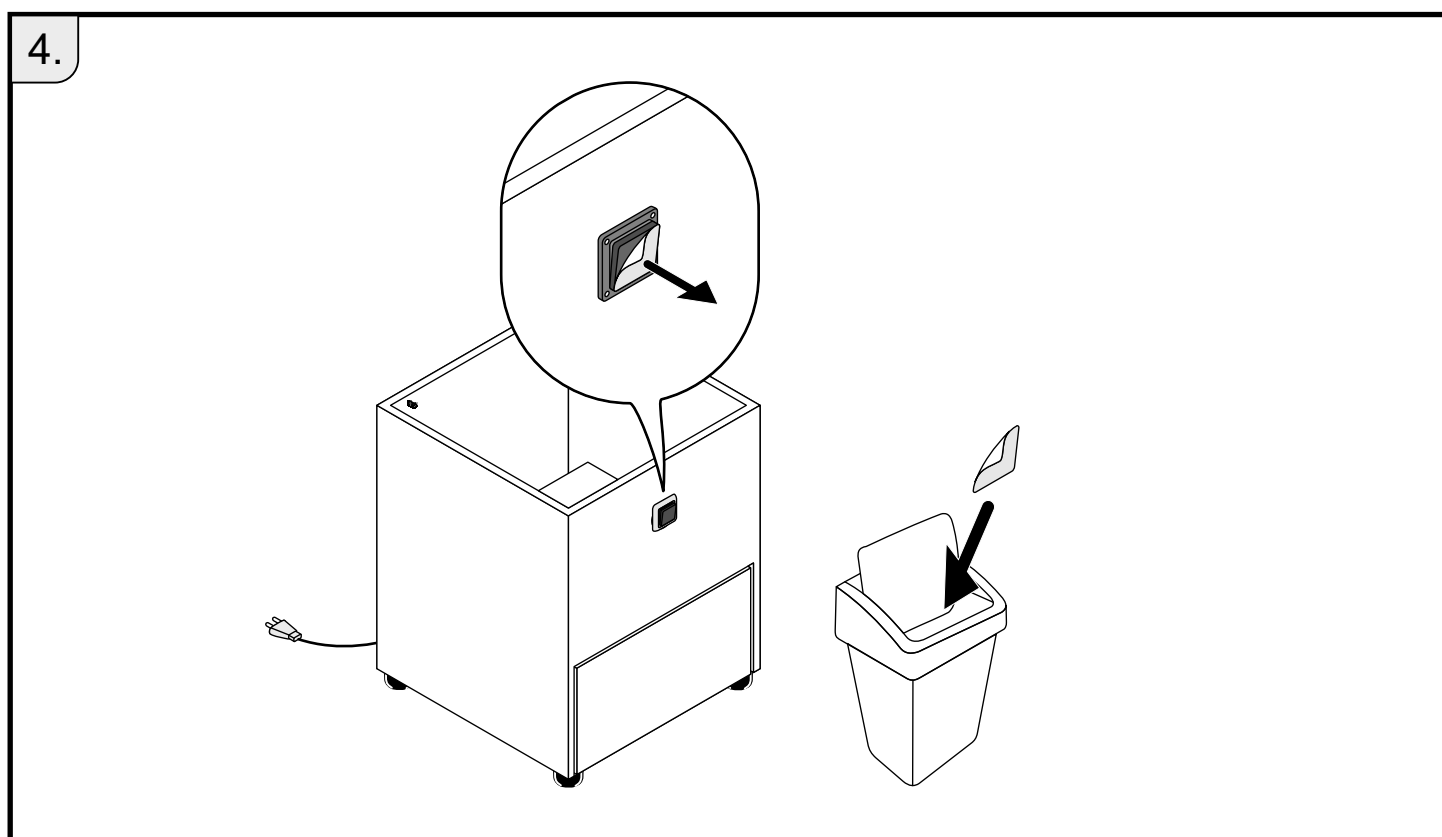
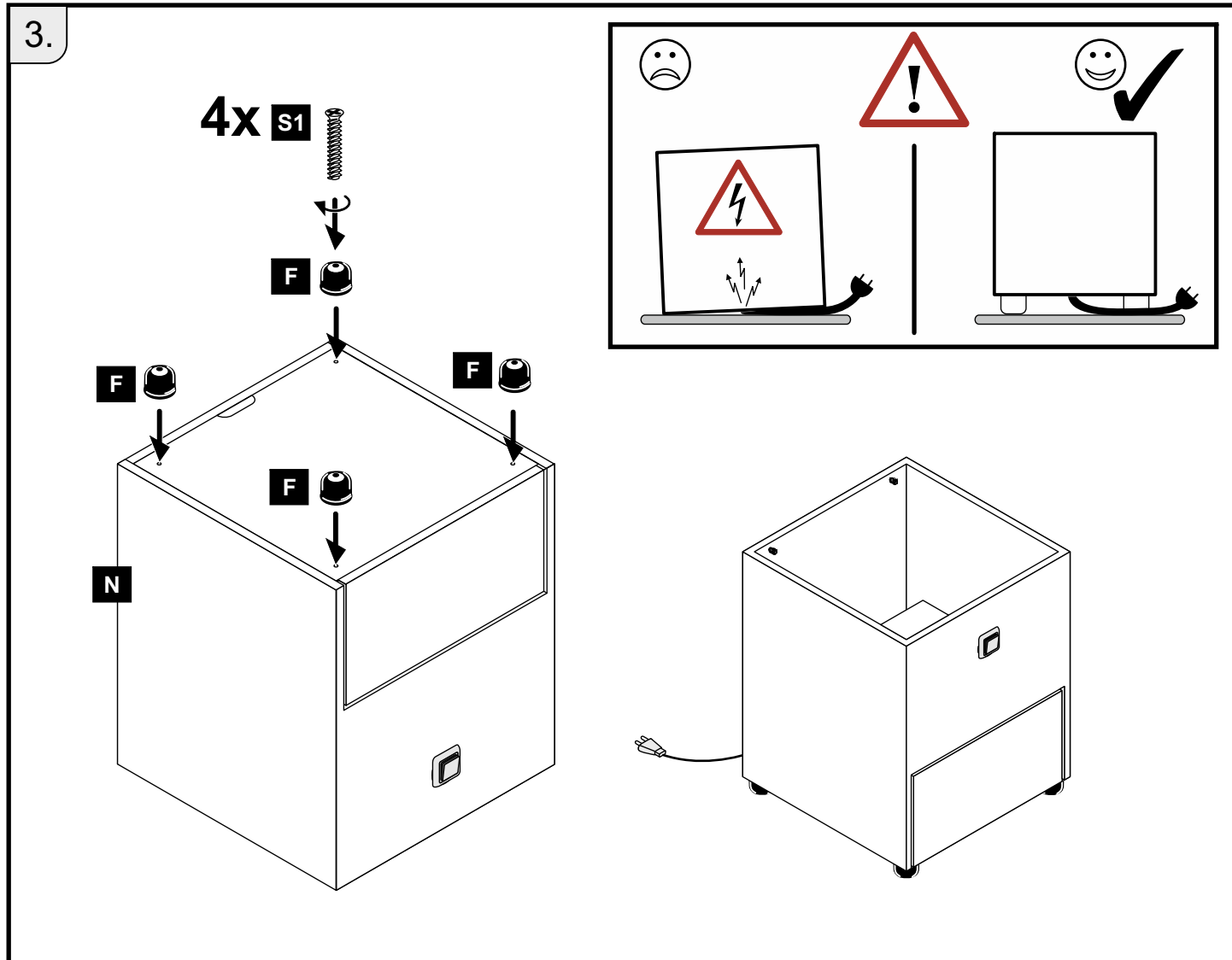


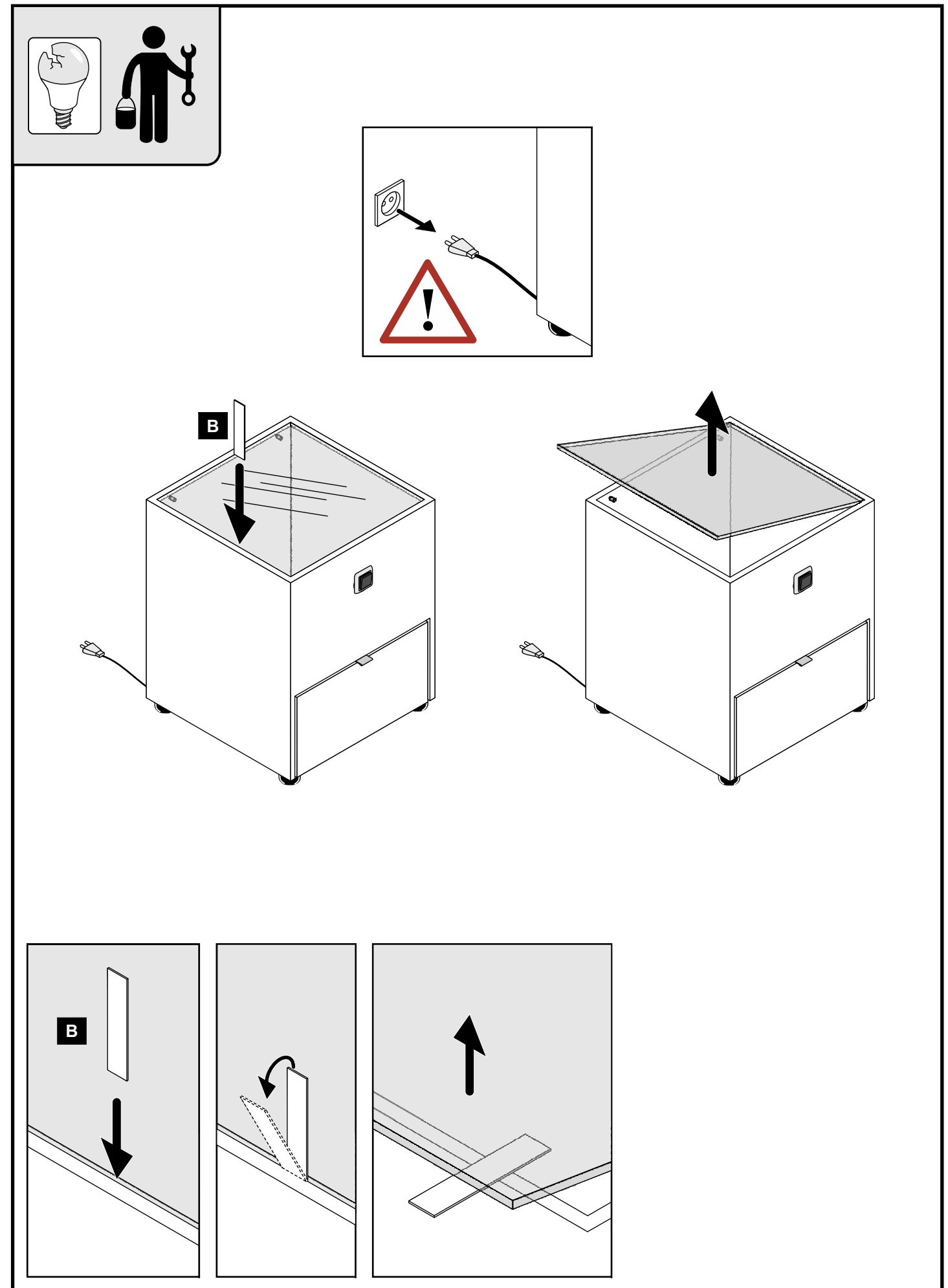
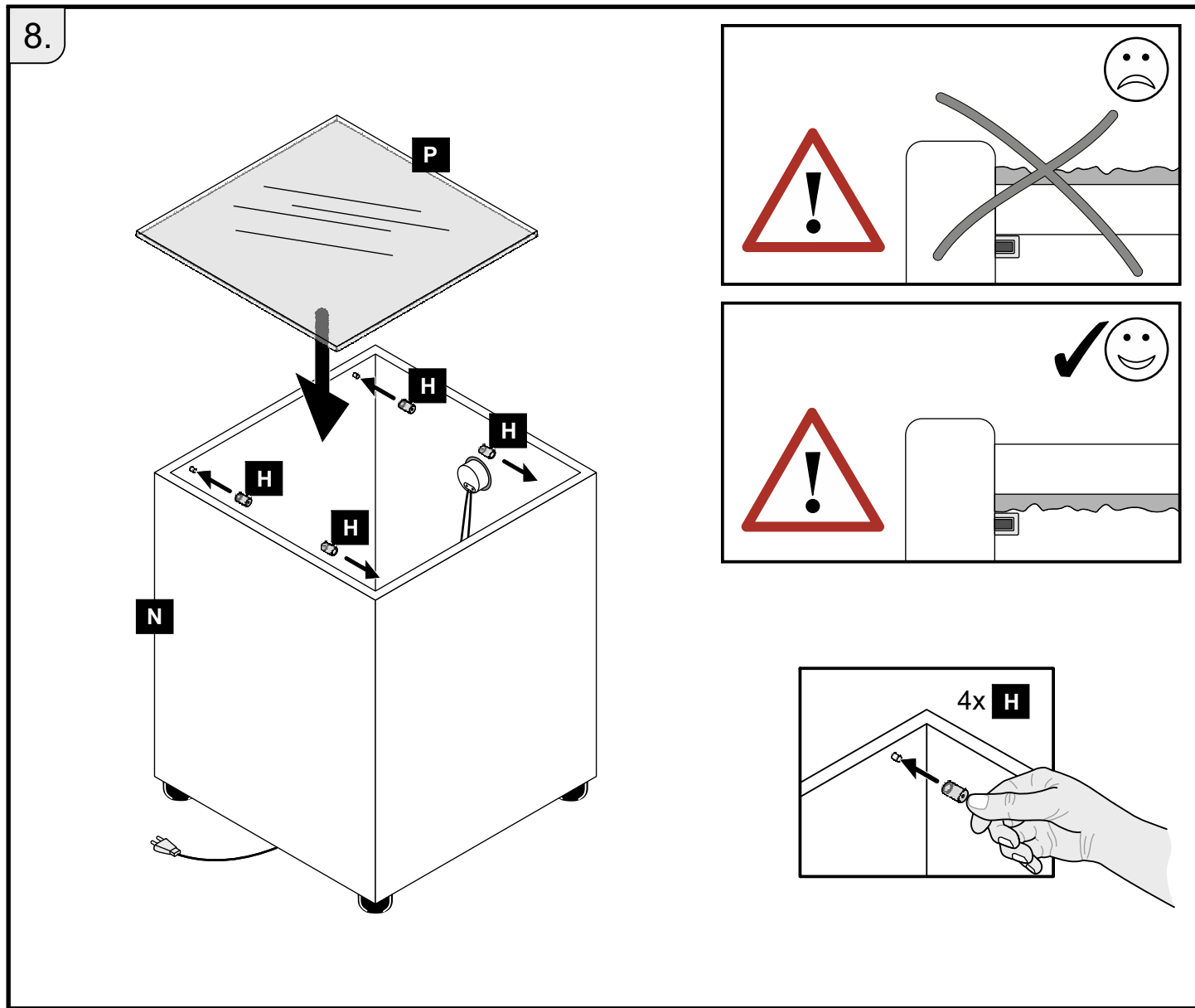
LANCY



Änderungen die der technischen Verbesserung dienen, behalten wir uns vor.
 Subject to changes in the interests of technical improvements.







Sicherheitshinweise:

Bitte die Montage- und Bedienungsanleitung vor dem Montieren oder Benutzen sorgfältig lesen!

Achtung! Montage- und Bedienungsanleitung nach der Montage dem Besitzer/Benutzer übergeben!

Es ist stets darauf zu achten, dass Kabel und andere flexible Bauteile nicht durch die Montage oder die Funktion eingeklemmt werden können.

Überschreiten Sie angegebenen Maximalbelastungen nicht. Andernfalls kann das Möbelstück beschädigt oder zerstört werden.

Das Möbel darf keinesfalls im beschädigten Zustand betrieben werden. Zur Vermeidung von Gefährdungen darf eine beschädigte äußere flexible Leitung dieser Leuchte ausschließlich vom Hersteller, seinem Servicevertreter oder einer vergleichbaren Fachkraft ausgetauscht werden.

Vor Beginn der Installationsarbeiten sowie vor Reinigungs- und Wartungsarbeiten muss die Zuleitung der Leuchte stromlos geschaltet werden.

Alle elektrischen Installationen sind nach gültigen Normen bzw. Vorschriften gefertigt, die zu verwendende Leuchtmittelstärke ist auf dem jeweiligen Leuchtengrundkörper angegeben.

Brandgefahr durch Überhitzung:

- Verwenden Sie keine Leuchtmittel, deren Leuchtmittelstärke die angegebene maximale Wattzahl überschreiten.
- Decken Sie die Leuchtmittel niemals ab.
- Achten Sie darauf, dass sich kein Hitzestau bilden kann.

Lassen Sie das Leuchtmittel vor dem Austausch ausreichend abkühlen. Es besteht sonst Verbrennungsgefahr!

Nur LED Leuchtmittel max. 8 Watt für Fassung E14 verwenden.

Lassen Sie erforderliche Reparaturarbeiten nur vom qualifizierten Fachpersonal durchführen. Bei unsachgemäßem Umgang droht Gefahr und Garantieverlust.

Alle Schrauben des Möbels müssen in regelmäßigen Intervallen nachgezogen werden, um eine einwandfreie Benutzung zu gewährleisten.

Alle Bauteile sind regelmäßig per Sichtkontrolle auf mechanische Schäden, Verschleiß und ihre Funktion zu kontrollieren.

Das Möbel ist kein Spielzeug. Klappen, Auszüge und andere bewegliche Bauteile am Möbel können bei Fehlnutzung zu Verletzungen führen. Achten Sie darauf, dass keine Kinder oder in ihrem Handeln eingeschränkte Personen die Mechanismen ohne Aufsicht betätigen.

Das Möbel ist nur für die Anwendung in geschlossenen, trockenen Innenräumen geeignet.

Die verwendeten Materialien am Möbel sind nicht feuerfest. Achten Sie darauf, dass keine Wärmequellen in die Nähe des Möbels kommen.

Stoßen Sie nicht mit harten Gegenständen an die Glasflächen oder -kanten.

Setzen, stellen oder stützen Sie sich nie auf die Glasflächen.

Bitte nur mit einem Staubtuch oder leicht feuchtem Lappen reinigen. Eindringende Feuchtigkeit kann einen Kurzschluss verursachen.

D

Warnings:

Please read the assembly and user instructions carefully before assembly or use!

Attention! Give the assembly and user instructions to the owner/user after assembly!

One must always ensure that cables and other flexible components cannot be trapped/caught by assembly or function.

Do not exceed the maximum loads specified. Otherwise, the furniture may sustain damage or be irreparably damaged.

The furniture must under no circumstances be used in a damaged state. To prevent hazards, a damaged outer flexible cable of these lights must only be replaced by the manufacturer, its service representatives, or a similar skilled employee.

Always switched off electricity supply at the mains during installation and maintenance.

All electrical installations have been manufactured in accordance with valid standards and/or regulations; the bulb wattage to be used is specified on the respective light body.

Fire hazard due to overheating:

- Do not use any bulbs whose wattage does exceed the amount specified.
- Never cover the bulbs.
- Ensure that no accumulation of heat is possible.

Before replacing the bulb, allow it to cool off adequately. Otherwise, a burn hazard exists!

Use only 8-watt max. LED bulbs with an E14 socket.

Make sure any necessary repairs are only carried out by qualified specialists. Improper handling can be dangerous and risks rendering the warranty null and void.

All bolts in the furniture must be re-tightened at regular intervals, in order to ensure proper use.

All parts are to be regularly checked by visual inspection for mechanical damage, wear, and functioning.

The furniture is not a toy. Flaps, drawers, and other mobile parts of the furniture can lead to injuries in the event of incorrect use. Ensure that no children or people who are impaired in their actions operate the mechanisms without supervision.

The furniture is only suitable for use in closed, dry indoor spaces.

The materials used in the furniture are not fireproof. Make sure that no heat sources come close to the furniture. Never smoke in bed. There is a risk of fire.

Do not bump glass surfaces or edges with hard objects.

Never sit, stand or lean on the glass surfaces.

Please only clean the bed with a duster or a slightly damp cloth. Moisture which gets into the bed can cause a short-circuit.

GB

Avertissements:

Veuillez lire attentivement les instructions de montage et le mode d'emploi avant le montage ou l'utilisation !

Attention ! Après le montage, remettre les instructions de montage et le mode d'emploi au propriétaire/à l'utilisateur !

Vérifier constamment que le câble ou d'autres composants flexibles ne se coincent pas pendant le montage ou le fonctionnement.

Ne dépassez pas les charges maximum indiquées. Sinon, le meuble peut être endommagé ou détruit.

Le meuble ne doit en aucun cas être utilisé s'il est abîmé. Pour éviter tout danger, les câbles flexibles extérieurs de cette lampe doivent être remplacés par le fabricant, son service maintenance ou par un technicien spécialisé comparable.

Avant le début des travaux d'installation et des travaux de nettoyage et de maintenance, l'alimentation du luminaire doit être mise hors tension.

Toutes les installations électriques doivent être fabriquées selon les normes et les consignes en vigueur, le puissance de l'ampoule est indiquée sur chaque corps d'ampoule.

Risque d'incendie par surchauffe :

- N'utilisez aucune ampoule dont la puissance dépasse le nombre maximum de Watts indiqué.
- Ne recouvrez jamais la lampe.
- Veillez à ce qu'il ne puisse se former aucune accumulation de chaleur.

Avant de la remplacer, laissez refroidir suffisamment l'ampoule. Il y a risque de brûlure !

Utiliser uniquement des ampoules LED de 8 watts max. culot E14.

Faites effectuer les travaux de réparation nécessaires par le personnel spécialisé compétent. Une manipulation non conforme peut entraîner un risque et une perte de la garantie.

Serrer les vis à des intervalles réguliers pour garantir une utilisation en toute sécurité.

Procéder régulièrement à un contrôle visuel de tous les composants pour contrôler les dégâts mécaniques, l'usure et leur fonctionnement.

Le meuble n'est pas un jouet. Tiroirs, parties amovibles et les autres composants mobiles du meuble peuvent provoquer des blessures en cas d'une utilisation non conforme. Assurez-vous qu'aucun enfant ou qu'aucune personne ayant des capacités physiques, sensorielles ou mentales réduites n'actionne les mécanismes sans surveillance.

Le meuble est adapté pour être uniquement utilisé à l'intérieur, dans un endroit fermé et sec.

Les matériaux utilisés pour le meuble ne sont pas ignifuges. Assurez-vous qu'aucune source de chaleur ne soit à proximité du meuble. Ne fumez jamais au lit. Risque d'incendie !

Ne frappez pas sur la surface ou le bord de la vitre avec un objet dur.

Ne vous asseyez pas, ne montez pas ou ne vous appuyez pas sur les surfaces vitrées.

Ne nettoyez qu'avec un chiffon à poussière ou un chiffon légèrement humide. La pénétration de l'humidité peut provoquer un court-circuit.

FR

Waarschuwingen:

Lees voor de montage of het gebruik de montage- en bedieningshandleiding zorgvuldig door!

Opgelet! De montage- en bedieningshandleiding moet na de montage aan de eigenaar/gebruiker worden overhandigd!

Er moet altijd voor worden gezorgd dat kabels en andere flexibele componenten niet door de montage of functie kunnen worden ingeklemd.

Overschrijd de aangegeven maximale belastingen niet. Anders kan het meubelstuk worden beschadigd of vernield.

Het meubel mag in geen geval worden gebruikt als het beschadigd is. Om risico's te vermijden, mag een beschadigde flexibele uitwendige kabel van deze armatuur alleen door de fabrikant, zijn servicevertegenwoordiger of een vergelijkbare specialist worden vervangen.

Voor het begin van de installatiewerkzaamheden, alsmede voor reinigings- en onderhoudswerkzaamheden moet de toevoerleiding van de lampen spanningsloos gemaakt worden.

Alle elektrische installaties zijn vervaardigd volgens de geldige normen resp. voorschriften, de wattage van de lichten is aangegeven op het respectieve lichtgevend apparaat.

Brandgevaar door oververhitting:

- Gebruik geen lichten, waarvan het vermogen de vermelde maximale wattage overschrijdt.
- Dek het licht nooit af.
- Zorg ervoor dat er geen opstapeling van hitte optreedt.

Laat het licht voor de vervanging voldoende afkoelen. Anders bestaat er verbrandingsgevaar!

Alleen ledlampen max. 8 watt voor fitting E14 gebruiken.

Laat vereiste reparatiewerkzaamheden enkel door gekwalificeerd vakpersoneel uitvoeren. Bij ondeskundig hanteren dreigt gevaar en het verval van de garantie.

Alle meubelschroeven moeten regelmatig worden aangedraaid om een correct gebruik te garanderen.

Alle onderdelen moeten regelmatig visueel worden gecontroleerd op mechanische beschadigingen, slijtage en hun werking.

Het meubel is geen speelgoed. Kleppen, uitschuipelementen en andere bewegende delen van het meubel kunnen bij onjuist gebruik letsel veroorzaken. Let erop dat kinderen en personen met een beperking de mechanismen niet zonder toezicht bedienen.

Het meubel is alleen geschikt voor gebruik in gesloten, droge binnenruimtes.

De materialen die voor het meubel gebruikt zijn, zijn niet vuurvast. Zorg ervoor dat er geen warmtebronnen in de buurt van het meubel komen. Rook ook nooit in bed. Er bestaat brandgevaar.

Stoot niet met harde voorwerpen tegen de glazen oppervlakken of randen.

Ga niet zitten, staan op of leunen tegen de glazen oppervlakken.

Gelieve enkel met een stoflap of een licht vochtige vod schoon te maken. Het indringen van vocht kan kortsluiting veroorzaken.

NL

Avvertenze:

Prima del montaggio o dell'utilizzo, leggere attentamente le istruzioni per il montaggio e l'uso!

Attenzione! Dopo il montaggio consegnare al proprietario/utente le istruzioni per il montaggio e l'uso!

Fare sempre attenzione a evitare che cavi o altri componenti flessibili possano restare incastrati durante il montaggio o il funzionamento.

Non superare il carico massimo indicato. Altrimenti il mobile rischia di rovinarsi o frantumarsi.

Il mobile non deve in nessun caso essere utilizzato se è danneggiato. Per prevenire pericoli, un cavo esterno flessibile danneggiato di questa lampada deve essere sostituito esclusivamente dal produttore, dal personale di assistenza da lui autorizzato o da un idoneo tecnico specializzato.

Prima di iniziare l'istallazione della lampada e i lavori di pulizia e manutenzione bisogna interrompere la linea die alimentazione elettrica.

Tutte le installazioni elettriche sono realizzate secondo le norme o disposizioni vigenti, la potenza della lampadina da utilizzare è indicata sul rispettivo alloggiamento.

Pericolo d'incendio per via di surriscaldamento:

- Non utilizzare lampadine con potenza superiore al numero di Watt indicato.
- Non ricoprire mai la lampadina con oggetti qualsiasi.
- Assicurarsi che non si possano formare stasi di calore.

Fate raffreddare a sufficienza la lampadina prima di cambiarla. In caso contrario figura pericolo di scottature!

Per la versione E14 utilizzare esclusivamente lampade a LED max. 8 Watt

Affidare gli interventi di riparazione necessari esclusivamente al personale tecnico qualificato. L'uso non conforme può essere pericoloso e comporta la perdita di garanzia.

Serrare a intervalli regolari tutte le viti del mobile per garantire il perfetto funzionamento durante l'utilizzo.

Effettuare regolarmente un controllo visivo su tutti i componenti per controllare la presenza di danni meccanici, tracce di usura e il funzionamento.

Il mobile non è un gioco. Alette, parti estraibili e altre parti mobili del mobile possono causare lesioni se usate erroneamente. Attenzione: i bambini o persone con mobilità ridotta non devono azionare i meccanismi senza la supervisione di un adulto.

Il mobile è predisposto per l'uso in ambienti interni chiusi e asciutti.

I materiali del mobile usati non sono ignifughi. Fare attenzione a non avvicinare fonti di calore in prossimità del mobile. Non fumare mai nel letto. Pericolo di incendio.

Evitare di colpire con oggetti contundenti le superfici o gli spigoli di vetro.

Non sedersi, appoggiarsi o sorreggersi sulle superfici vetrate.

Pulire esclusivamente con un panno per la polvere o con un panno umido. L'umidità penetrata può causare un corto circuito.

Uyarı bilgileri:

Lütfen montaj veya kullanım öncesinde montaj ve kullanım kılavuzunu dikkatlice okuyun!

Dikkat! Montaj sonrasında montaj ve kullanım kılavuzunu ürünün sahibine/kullanıcısına teslim edin!

Kablo ve diğer esnek parçaların, montaj veya kullanım sırasında sıkıştırılmamasına her zaman dikkat edilmelidir.

Belirtilen azami yük değerini aşmayınız, aksi taktirde mobilya parçası zarar görebilir veya kullanılamaz hale gelebilir.

Mobilya hasarlı durumdayken kesinlikle kullanılmamalıdır. Tehlikelerin önlenmesi için, bu lambanın hasarlı dış kablosu sadece üretici, üreticinin yetkili servisi veya benzer bir yetkili tarafından değiştirilmelidir.

Kurulum işlerine ve de temizlik ve bakım işlerine başlanmadan önce lambanın gerilim besleme hattı akımsız duruma getirilmelidir.

Tüm elektrikli donanım ve tertibatlar yürürlükte olan standartlara ve talimatlara uygun şekilde üretilmiştir, kullanılacak lambanın gücü ilgili armatür üzerinde belirtilmiştir.

Aşırı ısınma nedeniyle yangın tehlikesi:

- Asla belirtilen azami Watt gücünü aşan lambalar kullanmayınız.
- Asla lambanın üzerini örtmeyiniz.
- Isı birikiminin oluşmamasına dikkat ediniz.

Değiştirmeden önce lambanın yeterli kadar soğumuş olmasına dikkat ediniz, aksi taktirde yanmadan ötürü yaralanma tehlikesi oluşur!

E14 lamba duyu için sadece maksimum 8 Watt LED lambalar kullanın.

Gerekli onarım çalışmalarının, sadece kalifiye uzman personel tarafından yapılmasını sağlayın. Usulüne uygun olmayan kullanım şeklinde, garanti hizmetinin geçerliliği kaybolabilir.

Mobilyanın sorunsuz şekilde kullanılması için, tüm civatalar düzenli aralıklarda sıkılmalıdır.

Tüm parçalarda düzenli olarak mekanik hasar, aşınma ve çalışma kontrolü yapılmalıdır.

Bu mobilya bir oyuncak değildir. Mobilyadaki kapaklar, çekmeceler ve diğer hareketli parçalar, yanlış kullanım durumunda yaralanmalara neden olabilir. Çocukların veya kısıtlı becerilere sahip kişilerin, mekanizmaları denetimsiz kullanmalarına dikkat edilmelidir.

Bu mobilya, sadece kapalı ve kuru alanlarda ve iç mekanlarda kullanım için tasarlanmıştır.

Mobilyada kullanılan malzemeler yangına dayanıklı değildir. Mobilyanın yakınında ısı kaynaklarının bulunmamasına dikkat edilmelidir. Yatakta kesinlikle sigara içmeyin. Yangın tehlikesi söz konusudur.

Cam yüzeylere veya cam kenarlara sert cisimlerle temas etmemeye dikkat ediniz.

Asla cam yüzeylerinin üzerine çıkmayınız, üzerine oturmayınız ve onlardan destek almayınız.

Sadece bir toz bezi veya hafif nemli temizlik bezi ile temizleyin. İç kısımlara kaçan ıslaklık kısa devreye yol açabilir.

IT

Upozornění:

Před zahájením montáže nebo používáním si prosím pozorně pročtěte návod k montáži a obsluze!

Pozor! Návod k montáži a obsluze po provedení montáže předejte vlastníkovi/uživateli!

Vždy je nutné dbát na to, aby kabely a ostatní pohyblivé části nebyly montáží omezeny ve své funkci.

Nepřekračujte uvedená maximální zatížení. V opačném případě může dojít k poškození nebo zničení nábytku.

Nábytek nesmí být nikdy používán, je-li poškozen. Aby se zabránilo ohrožení, smí poškozené vnější flexibilní vedení tohoto svítidla vyměňovat pouze výrobce, pracovník výrobcem autorizovaného servisu nebo srovnatelně kvalifikovaný pracovník.

Před zahájením instalačních, čistících a údržbářských prací musí být přívodní kabel svítidla odpojen od napětí.

Všechny elektrické instalace jsou provedeny podle platných norem, popř. předpisů, příslušná svítivost je uvedena na spodní části tělesa svítidla.

Nebezpečí požáru při přehřátí:

- Nepoužívejte žárovky, jejichž svítivost překračuje uvedený maximální počet wattů.

- Nikdy svítidlo nezakrývejte.

- Dbejte na to, aby nemohlo dojít k akumulaci tepla.

Žárovku nechejte před výměnou dostatečně zchladnout. Jinak existuje nebezpečí popálení!

U objímky E14 používat pouze LED svítidla max. 8 Watt.

Nezbytné opravy musí být provedeny pouze kvalifikovaným odborným personálem. Při neodborné manipulaci hrozí nebezpečí a zánik záruky.

Všechny šrouby nábytku musí být v pravidelných intervalech dotahovány, aby bylo zaručeno jeho bezvadné používání.

Je nutná pravidelná vizuální kontrola mechanického poškození, opotřebení a funkce všech konstrukčních dílů.

Nábytek není hračka. Klapky, výsuvy a ostatní pohyblivé části mohou při nesprávném zacházení způsobit úraz. Dbejte na to, aby s mechanismem bez dozoru nemanipulovaly děti nebo osoby, které nejsou zcela odpovědné za své jednání.

Nábytek je určen pouze pro používání v uzavřených a suchých interiérech.

Materiál použitý na výrobu nábytku není ohnivzdorný. Dbejte na to, aby v blízkosti nábytku nebyl umístěn žádný zdroj tepla. V posteli nikdy nekuřte. Hrozí nebezpečí požáru.

Nenarážejte tvrdými předměty do skleněných ploch nebo hran.

Na skleněné plochy si nikdy nesedejte, nestoupejte na ně ani se o ně neopírejte.

K čištění použijte pouze prachovku anebo nepatrně vlhký hadřík. Vniklá vlhkost může vést ke zkratu.

Wskazówki ostrzegawcze:

Przed montażem lub użyciem należy dokładnie przeczytać instrukcję montażu i obsługi!

Uwaga! Po wykonaniu montażu należy przekazać instrukcję montażu i obsługi właścicielowi/użytkownikowi!

Należy zawsze uważać, aby kable i inne elastyczne elementy nie zostały zakleszczone na skutek montażu lub funkcjonowania przedmiotu.

Nie wolno przekraczać podanych maksymalnych wartości obciążenia. W przeciwnym razie mebel może zostać uszkodzony lub zniszczony.

Nie wolno w żadnym wypadku użytkować uszkodzonych mebli. Aby uniknąć zagrożeń, uszkodzony, zewnętrzny, elastyczny przewód tej oprawy oświetleniowej może zostać wymieniony tylko przez producenta, jego przedstawiciela serwisowego lub specjalistę o porównywalnych kwalifikacjach.

Przed rozpoczęciem instalacji, czyszczenia i konserwacji należy zadbać o to, aby przewód zasilający oprawę oświetleniową nie przewodził prądu.

Wszystkie instalacje elektryczne są wykonane z zachowaniem obowiązujących norm i przepisów, maksymalna dopuszczalna moc oświetleniowa podana jest na korpusie lampki.

Niebezpieczeństwo pożaru w wyniku przegrzania:

- Nie należy stosować żarówek, których moc oświetlenia przekracza podaną maksymalną ilość watów.

- Nie wolno nigdy zakrywać żarówek.

- Należy zapobiegać gromadzeniu się ciepła.

Przed wymianą żarówek należy poczekać, aż żarówki wystarczająco ostygną. W przeciwnym razie istnieje ryzyko poparzeń!

Używać wyłącznie żarówek LED o maks. mocy 8 watów przeznaczonych do oprav E14.

Przeprowadzenie wymaganych robót naprawczych należy zlecać wyłącznie wykwalifikowanemu personelowi specjalistycznemu. W przypadku niefachowego obchodzenia się z łóżkiem grozi niebezpieczeństwo oraz utrata gwarancji.

Wszystkie śruby mebli muszą być regularnie dokręcane, aby zapewnić prawidłowe użytkowanie.

Wszystkie elementy muszą być regularnie sprawdzane wizualnie pod kątem uszkodzeń mechanicznych, zużycia i prawidłowego działania.

Mebel nie jest zabawką. Nieprawidłowe użycie klap, szuflad i innych ruchomych części mebla może spowodować obrażenia. Upewnić się, aby dzieci lub osoby o ograniczonej sprawności, nie obsługiwały mechanizmów bez nadzoru.

Mebel nadaje się do użytku wyłącznie w zamkniętych, suchych pomieszczeniach.

Materiały, z których wykonany jest mebel, nie są ognioodporne. Uważać, aby nie zbliżać do mebla żadnych źródeł ciepła. Nigdy nie palić w łóżku. Istnieje ryzyko pożaru.

Nie uderzać twardymi przedmiotami w szklane powierzchnie i krawędzie.

Na szklanych powierzchniach nie wolno siadać, stawać i opierać się.

Czyszczenie łóżka należy przeprowadzać wyłącznie przy użyciu ściereczki do kurzu lub lekko zwilżonej szmatki. Wnikająca wilgoć może spowodować zwarcie elektryczne.

CZ

Предупредительные указания:

Перед монтажом или использованием внимательно прочитайте руководство по монтажу и эксплуатации!

Внимание! После монтажа передайте руководство по монтажу и эксплуатации владельцу/пользователю!

Всегда следите за тем, чтобы в процессе монтажа или эксплуатации кабели и другие гибкие компоненты не защемлялись.

Не допускается превышение указанных максимальных нагрузок. В противном случае возможно повреждение или разрушение мебели.

Ни в коем случае нельзя эксплуатировать мебель в поврежденном состоянии. Во избежание опасности замену поврежденного внешнего гибкого провода этого светильника должен выполнять производитель, сервисный партнер производителя или специалист с аналогичной квалификацией.

Перед началом выполнения электромонтажных работ, а также очисткой и техническим обслуживанием необходимо обесточить линию электропитания светильника.

Все электроустановки изготовлены в соответствии с действующими нормами или предписаниями; мощность используемых осветительных приборов указана на основной части соответствующего светильника.

Опасность пожара вследствие перегрева:

- Запрещается использовать осветительные приборы, мощность которых превышает указанную максимальную мощность в ваттах.

- Категорически запрещается накрывать осветительные приборы.

- Не допускайте перегрева.

Перед заменой дайте осветительным приборам остыть в течение некоторого времени. В противном случае существует опасность ожога!

Использовать только светодиодные лампы с цоколю E14 мощностью до 8 Вт.

Поручайте необходимые ремонтные работы квалифицированному спецперсоналу. При использовании не по назначению есть риск возникновения опасной ситуации и потери гарантии.

Чтобы обеспечить бесппроблемную экплуатацию мебели, регулярно подтягивайте все винты.

Регулярно осматривайте все узлы на наличие механических повреждений и износа, а также проверяйте исправность функционирования.

Данный предмет мебели не является игрушкой. Неправильная эксплуатация крышек, выдвижных ящиков и прочих подвижных деталей мебели может привести к травмам. Не допускайте эксплуатации механизмов детьми или людьми с ограниченными физическими возможностями без присмотра.

Мебель предназначена для применения в закрытых, сухих помещениях.

Используемые в мебели материалы не являются огнестойкими. Не располагайте вблизи мебели источники тепла. Не курите в постели. Это создает опасность пожара.

Не допускайте ударов твердыми предметами по стеклянным поверхностям или по их краям.

Запрещается садиться, ставить предметы или опираться на стеклянные поверхности.

Кровать разрешается чистить только салфеткой для пыли или слегка влажной тряпкой. Проникшая внутрь влага может стать причиной короткого замыкания.

Предупредительные указания

Avertizări:

Vă rugăm să citiți cu atenție instrucțiunile de montare și operare, înainte de montare sau utilizare!

Atenție! După montare, predați instrucțiunile de montare și operare proprietarului/utilizatorului!

Trebuie să aveți grijă întotdeauna să nu fie prinse cablurile și alte componente flexibile în timpul montării și al funcționării.

Nu depășiți solicitările maxime specificate. Altfel puteți să deteriorați sau să distrugeți piesa de mobilier.

Mobilierul nu poate fi operat sub nicio formă în stare deteriorată. Pentru a evita pericolele, cablul flexibil exterior deteriorat al acestui corp de iluminat nu poate fi înlocuit decât de către producător, reprezentantul său de service sau un specialist similar.

Înaintea începerii lucrărilor de instalare, precum și de întreținere, cablul de alimentare al lămpii trebui deconectat de la alimentarea cu energie electrică.

Toate instalațiile electrice se realizează conform normelor, respectiv dispozițiilor în vigoare, pentru puterea utilizată a sursei de iluminare specificată pe corpul de iluminat propriu-zis.

Pericol de incendiu prin supraîncălzire:

- Nu utilizați corpuri de iluminat a căror putere depășește puterea maximă specificată.

- Nu acoperiți niciodată corpurile de iluminat.

- Evitați în acest sens acumularea de căldură.

Înainte de a înlocui un corp de iluminat, lăsați-l să se răcească suficient. Altfel există un potențial pericol de arsuri!

Utilizați exclusiv becuri LED de maxim 8 wați pentru dulie E14.

Orice lucrare de reparații va fi efectuată numai de personal calificat. Manipularea necorespunzătoare reprezintă un pericol și duce la pierderea garan iei.

Toate șuruburile mobilierului trebuie strânse la intervale regulate, pentru a asigura utilizarea ireproșabilă.

Toate componentele trebuie supuse periodic unei inspecții vizuale, pentru verificarea deteriorărilor mecanice, a uzurii și a funcționării acestora.

Mobilierul nu este o jucărie. Clapetele, sertarele și alte piese mobile ale mobilierului pot provoca vătămări, în cazul în care sunt utilizate incorect. Asigurați-vă că niciun copil sau persoană cu dizabilități nu acționează mecanismele fără supraveghere.

Mobilierul este adecvat numai pentru utilizare în spații interioare închise, uscate.

Materialele utilizate pentru mobilier nu sunt ignifuge. Asigurați-vă că nu există surse de căldură în apropierea mobilierului. Nu fumați niciodată în pat. Există pericol de incendiu.

Evitați impactul suprafețelor sau a marginilor din sticlă cu obiecte dure.

Nu vă așezați și nu vă sprijiniți niciodată pe suprafețele din sticlă.

Curățați patul numai cu o cârpă de praf sau cu o lavetă ușor umezită. Pătrunderea umidității poate provoca un scurtcircuit.

Предупредительные указания

Figyelmeztetés:

Kérjük, az összeszerelés és a használat előtt alaposan olvassa el a szerelési és használati útmutatót!

Figyelem! A szerelést követően adja át a szerelési és használati útmutatót a tulajdonosnak/felhasználónak!

Folyamatosan ügyeljen arra, hogy a kábel és a többi rugalmas alkatrész ne szoruljon be szerelés vagy működés közben.

Tartsa be az engedélyezett maximális terhelhetőséget/teljesítményt. Különben a bűtor és annak alkatrészei megsérülhetnek, tőnkre mehetnek.

A bűtort semmi esetre se használja sérült állapotban. A veszélyek elkerülése érdekében a lámpa sérült külső, rugalmas vezetékét kizárólag a gyártó, a szervizközpont vagy azzal egyenértékű szakember cserélheti ki.

A beszerelési-, tisztítási-, és karbantartási munkák megkezdése előtt áramtalanítani kell a lámpát.

Minden elektromos szerelést az érvényes szabványoknak és előírásoknak megfelelően kell végezni; a használható fényforrás-teljesítményt a lámpatesten adtuk meg.

Tűzveszély a túlmelegedés következményeként:

- e használjon olyan fényforrást, amelynek teljesítménye meghaladja az engedélyezett maximális Watt teljesítményt.

- Soha ne takarja el a fényforrást.

- Biztosítsa a megfelelő szellőzést, hogy a hő ne halmozódhasson fel.

A fényforrást a csere előtt engedje lehűlni. Különben az égési sérüléseket okozhat!

Kizárólag max. 8 Wattos és E14-es foglalatú LED-es izzókat használjon.

Hagyja a szükséges javítási munkálatokat a szakképzett személyzetre! A szakszerűtlen használat veszélyes helyzeteket teremthet, illetve a garancia elvesztését vonhatja maga után.

A bűtor összes csavarját rendszeres időközönként után kell húzni, hogy a kifogástalan használat biztosítható legyen..

Minden alkatrészt rendszeresen ellenőrizzen szemrevételezéssel, hogy azok nem sérültek-e meg mechanikusan, nem kopottak-e, illetve működőképesek-e.

A bűtor nem gyermekjáték. A bűtor kihajtható, kihúzható elemei és egyéb mozgatható alkatrészei hibás használat esetén sérüléseket eredményezhetnek. Ügyeljen rá, hogy a gyermekek vagy cselekedeteiben korlátozott személyek ne használhassák felügyelet nélkül a szerkezeteket.

A bűtor csak zárt, száraz, beltéri helyiségekben történő használatra alkalmas.

A bűtoron felhasznált anyagok nem tűzállóak. Ügyeljen rá, hogy ne legyen hőforrás a bűtor közelében. Soha ne dohányozzon az ágyban. Az tűzveszélyt okoz.

Védje az üvegfelületeket és azok éleit az ütődésektől.

Soha ne üljön, álljon, támaszkodjon az üvegfelületre.

Kérjük, csak portörölővel vagy nedves ronggyal tisztítsa az ágyat! A berendezésbe beszivárgó nedvesség rövidzárlatot okozhat.

Предупредительные указания

Upozornenia:

Pred montážou alebo použitím si pozorne prečítajte návod na montáž a použitie!
Pozor! Návod na montáž a použitie po inštalácii odovzdajte majiteľovi/používateľovi!

Neustále musíte dbať na to, aby pri montáži alebo fungovaní nemohlo dôjsť k privretiu káblov a iných flexibilných komponentov. Neprekročte uvedené maximálne zaťaženia. V opačnom prípade sa môže nábytok poškodiť alebo zničiť.

Nábytok sa v poškodenom stave nesmie za žiadnych okolností používať. Aby sa predišlo nebezpečenstvu, poškodený vonkajší flexibilný kábel tohto svietidla smie vymieňať výlučne výrobca, jeho servisný zástupca alebo porovnateľný odborník.

Pred začiatkom inštalačných prác, ako aj pred začatím čistenia a údržby, musí byť prívod lampy bez napätia.

Všetky elektroinštalácie sú prevedené podľa platných noriem, príp. predpisov, intenzita osvetľovacieho prostriedku je uvedená na príslušnej základni svietidla.

Nebezpečenstvo požiaru od prehriatia:

- Nepoužívajte žiadne osvetľovacie prostriedky, ktorých intenzita prekračuje uvedený max. príkon vo wattoch.

- Svietidlo nikdy nezakryte.

- Dbajte, aby nedochádzalo k akumulovaniu tepla.

Pred výmenou osvetľovacieho prostriedku nechajte tento dostatočne vychladnúť. V opačnom prípade hrozí nebezpečenstvo popálenia!

Používajte len LED svetelný zdroj max. 8 W pre objímky E14.

Potrebné opravy nechajte vykonať kvalifikovanému odbornému personálu. Pri neodbornom zaobchádzaní hrozí nebezpečenstvo a strata záruky.

Všetky skrutky nábytku je potrebné v pravidelných intervaloch doťahovať, aby sa zabezpečilo jeho bezchybné používanie.

Všetky komponenty sa musia pravidelne vizuálne kontrolovať z hľadiska mechanického poškodenia, opotrebenia a ich funkčnosti.

Nábytok nie je určený na hranie. Veká, výsuvy a iné pohyblivé diely na nábytku môžu pri nesprávnom používaní spôsobiť poranenia. Dajte pozor na to, aby žiadne deti alebo osoby s obmedzeným konaním nemanipulovali s mechanizmami bez dozoru.

Nábytok je vhodný iba na použitie v uzavretých a suchých interiéroch.

Materiály použité na nábytok nie sú ohňovzdorné. Dbajte na to, aby v blízkosti nábytku neboli umiestnené žiadne zdroje tepla. Nikdy nefajčite v posteli. Hrozí nebezpečenstvo požiaru.

Nenarazte s tvrdými predmetmi na sklené plochy alebo hrany.

Nikdy si nesadnite, nepostavte sa alebo sa neoprite na sklené plochy.

Čistíte len pomocou prachovky alebo jemne navlhčenej handričky. Prenikajúca vlhkosť môže spôsobiť skrat.

Opozorila:

SL

Pred montažo ali uporabo natančno preberite navodila za montažo in uporabo!

Pozor! Navodila za montažo in uporabo po končani montaži predajte lastniku/uporabniku!

Vedno pazite, da se kabel in drugi upogljivi deli med montažo ali delovanjem ne morejo zagozditi.

Ne prekoračite največjih navedenih obremenitev. V nasprotnem primeru se lahko poškoduje ali uniči kos pohištva.

Poškodovanega pohištva nikakor ne smete uporabljati. Da bi preprečili nevarnosti, lahko poškodovan zunanji upogljiv vodnik zamenja izključno proizvajalec, njegov pooblaščen serviser ali ustrezno usposobljen strokovnjak.

Pred pričetkom inštalacijskih del, čiščenjem in vzdrževanjem morate kabel svetila izklopiti iz električnega omrežja.

Vse električne naprave so izdelane v skladu z veljavnimi standardi in predpisi. Moč svetenja, ki jo je treba uporabiti, je navedena na dnu posameznega svetilnega telesa.

Požarna nevarnost zaradi pregrevanja:

- Ne uporabljajte svetilnih teles, katerih moč svetenja presega navedeno maksimalno moč.
- Nikoli ne prekrivajte svetilnih teles.
- Poskrbite, da se ne more tvoriti akumulacija toplote.

Poskrbite, da se bodo svetilna telesa dovolj ohladila, preden jih zamenjate. V nasprotnem primeru obstaja nevarnost opeklin!

Za okov E14 uporabite le LED-sijalke z maks. močjo 8 W.

Potrebna popravila naj izvajajo le pooblaščen strokovnjaki. Pri nepravilni uporabi obstajajo nevarnosti, garancija pa preneha veljati.

Vse vijake pri pohištvu redno zategujte, da zagotovite nemoteno uporabo.

Vse sestavne dele redno pregledujte glede mehanskih poškodb, obrabe in pravilnega delovanja.

Pohištvo ni igrača. Lopute, izvleki in drugi premični sestavni deli pohištva lahko ob nepravilni uporabi povzročijo poškodbe. Prepričajte se, da otroci ali druge opravilno omejene osebe ne upravljajo mehanizmov brez nadzora.

Pohištvo je primerno samo za uporabo v zaprtih, suhih notranjih prostorih.

Materiali, uporabljeni pri pohištvu, niso odporni proti ognju. Pazite, da v bližini pohištva ni nobenih virov toplote. V postelji nikoli ne kadite. Obstaja nevarnost požara.

Preprečite, da bi se trdi predmeti zaletavali v steklene površine ali robove.

Nikoli se ne opirajte na steklene površine, ne sedite in ne stopajte nanje.

Čistite le s krpo za prah ali rahlo navlaženo krpo. Vlaga, ki bi prodrla v posteljo, lahko povzroči kratek stik.

Sigurnosne napomene:

HR

Prije montaže ili korištenja pažljivo pročitajte Upute za montažu i uporabu!

Pozor! Nakon montaže predajte Upute za montažu i uporabu vlasniku/korisniku!

Uvijek treba paziti da se kabeli i druge fleksibilne komponente ne uklješte tijekom montaže ili funkcioniranja.

Ne prekoračujte navedeno maksimalno opterećenje. U protivno se namještaj može oštetiti ili uništiti.

Namještaj se ni u kojem slučaju ne smije koristiti ako je oštećen. Kako bi se izbjegla oštećenja, oštećeni vanjski fleksibilni vod ove svjetiljke smije zamijeniti samo proizvođač, njegov servisni zastupnik ili stručna osoba sličnih kvalifikacija.

Prije instalacije, čišćenja i održavanja mora se prekinuti napajanje na dovodnom kabelu svjetiljke.

Sve električne instalacije izvedene su prema važećim normama odn. propisima, a jačina korištenog rasvjetnog tijela navedena je na odgovarajućim priključnicama za rasvjetna tijela.

Opasnost od požara uslijed pregrijavanja:

- Ne koristite rasvjetna tijela čija snaga prekoračuje navedenu maksimalnu snagu u vatima.
- Nikada ne prekrivajte rasvjetna tijela.
- Pobrinite se da se toplina ispravno odvodi.

Prije mijenjanja rasvjetnih tijela, ostavite ih da se dostatno ohlade. U protivnom postoji opasnost od opeklina!

Koristite samo LED svjetlo snage maks. 8 W za držač tipa E14.

Potrebne popravke smije obavljati isključivo kvalificirano stručno osoblje. U slučaju nestručnog rukovanja prijeto gubitak prava na jamstvene zahtjeve.

Sve vijke namještaja treba redovito naknadno zatezati kako bi se zajamčilo besprijekorno korištenje.

Sve komponente treba redovito vizualno provjeravati na mehanička oštećenja, istrošenost i njihovu funkcionalnost.

Namještaj nije igračka. Zaklopke, izvlačivi dijelovi i druge pomične komponente namještaja mogu u slučaju pogrešnog rukovanja uzrokovati ozljede. Pazite da djeca ili osobe ograničene u obavljanju radova ne aktiviraju mehanizme bez nadzora.

Namještaj je prikladan samo za korištenje u zatvorenim, suhim unutrašnjim prostorijama.

Materijali koji se koriste na namještaju nisu vatrootporni. Pazite da se izvori topline ne nalaze blizu namještaja. Nikada nemojte pušiti u krevetu. Postoji opasnost od požara.

Ne udarajte tvrdim predmetima po staklenim površinama ili bridovima.

Nikada nemojte stajati, naslanjati se ili podupirati o staklene površine.

Čistite samo krpom za prašinu ili lagano navlaženom krpom. Tekućina koja prodre u krevet može uzrokovati kratki spoj.