

Produktdatenblatt nach Verordnung (EU) Nr. 65/2014

Marke: Neff
Modellkennung: D54NAC1N0
Jährlicher Energieverbrauch: 75,2 kWh/a
Energieeffizienzklasse: B
Fluiddynamische Effizienz: 22,7
Klasse für die fluiddynamische Effizienz: C
Beleuchtungseffizienz: 182 lux/Watt
Beleuchtungseffizienzklasse: A
Fettabscheidegrad: 65,1 %
Klasse für den Fettabscheidegrad: D
Luftstrom bei minimaler / maximaler Geschwindigkeit im Normalbetrieb: 295,0 m ³ /h / 570 m ³ /h
Luftstrom im Betrieb auf der Intensivstufe oder Schnelllaufstufe: 645 m ³ /h
A-bewertete Luftschallemission bei minimaler / maximaler verfügbarer Geschwindigkeit im Normalbetrieb: 50 dB / 66 dB
A-bewertete Luftschallemission im Betrieb auf der Intensivstufe oder Schnelllaufstufe: 68 dB
Leistungsaufnahme im Aus-Zustand: - W
Leistungsaufnahme im Bereitschaftszustand: 0,49 W

Nov 12, 2024

Constructa-Neff Vertriebs-GmbH, Carl-Wery-Straße 34, D-81739 München

www.neff.de

Informationen zu Haushaltsdunstabzugshauben (EU) No. 66/2014

Modellkennung: D54NAC1N0
Jährlicher Energieverbrauch : 75,2 kWh/a
Zeitverlängerungsfaktor : 1,2
Fluidynamische Effizienz: 22,7
Energieeffizienzindex : 69,1
Gemessener Luftvolumenstrom im Bestpunkt : 357 m ³ /h
Gemessener Luftdruck im Bestpunkt : 385 Pa
Maximaler Luftstrom : 645 m ³ /h
Gemessene elektrische Eingangsleistung im Bestpunkt : 168 W
Nennleistung des Beleuchtungssystems : 2,2 W
Durchschnittliche Beleuchtungsstärke des Beleuchtungssystems auf der Kochoberfläche : 400 lux
Gemessene Leistungsaufnahme im Bereitschaftszustand : 0,49 W
Gemessene Leistungsaufnahme im Aus-Zustand : - W
Schallleistungspegel : 66 dB
Kurze Bezeichnung der bei der Überprüfung der Übereinstimmung mit den vorstehenden Anforderungen angewandten Mess- und Berechnungsmethoden oder Bezugnahme darauf: EN 61591, EN 60704-2-13, EN 50564

Nov 12, 2024

Constructa-Neff Vertriebs-GmbH, Carl-Wery-Straße 34, D-81739 München

www.neff.de

N 70, Lüfterbaustein, 52 cm, Edelstahl
D54NAC1N0



Lüfterbaustein: Der Lüfterbaustein lässt sich für mehr Raumvielfalt diskret im Küchenschrank oder gemauerten Kamin montieren

- ✓ Intensivstufe mit automatischer Rückschaltung: für Spitzenleistung bei starker Dampfentwicklung.
- ✓ LED Beleuchtung: klare Sicht beim Kochen.
- ✓ Clean Air Plus Geruchsfilter: nimmt Küchengerüche und allergieauslösenden Pollen auf.

Ausstattung

Technische Daten

Bauart : Lüfterbaustein/Zwischen-/Unterbaubauhaube
 Länge Anschlusskabel : 150,0 cm
 Min. Nischenmaße für Installation (H x B x T) : 345mm x 496.0mm x 264mm mm
 Nettogewicht : 9,0 kg
 Steuerung : elektronisch
 Anzahl der Leistungsstufen : 3 Lüfterstufen und 1 Intensivstufe
 Max. Gebläseleistung-Abluftbetrieb : 570 m³/h
 Gebläseleistung bei Intensivstufe-Umluftbetrieb : 628 m³/h
 Max. Gebläseleistung-Umluftbetrieb : 560 m³/h
 Gebläseleistung bei Intensivstufe-Abluftbetrieb : 645 m³/h
 Anzahl der Lampen (Stck) : 2
 Schalleistung : 66 dB(A) re 1pW
 Durchmesser des Abluftstutzens : 150 mm
 Material des Fettfilters : Aluminium waschbar
 Geruchsfilter : Nein
 Art der Luftführung : Umrüstbar
 Sonderzubehör : Z5135X1, Z5135X3, Z51ITD1X1, Z51ITP0X0, Z51IXB1X6, Z51XC1X6
 Art der Lampen : LED
 Gesamtleistung der Lampen : 2 W
 Art des Fettfilters : Kassette
 Filterwechsel-Erinnerung : Nein
 Anschlusswert : 252 W
 Absicherung : 3 A
 Spannung : 220-240 V
 Frequenz : 60; 50 Hz
 Steckerart : Schuko-/Gardy.m.Erdung
 Art der Installation : Eingebaut
 Körpermaterial : Edelstahl
 Steckerart : Schuko-/Gardy.m.Erdung
 Abmessungen des Gerätes, mit Kamin (falls vorhanden) (in) : x x
 Abmessungen des verpackten Gerätes : 14.56 x 18.30 x 23.62
 Nettogewicht : 20,000 lbs
 Bruttogewicht : 26,000 lbs
 Lage des Gebläses : Motor im Gehäuse
 Rückstauklappe : Nein
 Länge Anschlusskabel : 150,0 cm
 Abmessungen des Gerätes : 345 x 520.0 x 282.0 mm
 Abmessungen des verpackten Gerätes : 370 x 465 x 600 mm
 Nettogewicht : 9,0 kg
 Bruttogewicht : 12,0 kg

Zusätzlich erhältliches Zubehör

Z5135X1	Standard Geruchsfilter (Ersatzbedarf)
Z5135X3	Standard Umluftset
Z51ITD1X1	Long Life Umluftset extern
Z51ITP0X0	Long Life Geruchsfilter (Ersatzbedarf)
Z51IXB1X6	Clean Air Plus Geruchsfilter (Ersatz)
Z51XC1X6	Clean Air Plus Umluftset extern



Ausstattung

Design:

- Lüfterbaustein Edelstahl
- Zur Montage in einem Küchenschrank
- Flächenbündiger Einbau zur nahtlosen Integration in Hängeschränke.
- Wahlweise Abluft- oder Umluftbetrieb
- Für den Betrieb in Umluft, sind verschiedene Umluftsets als optionales Zubehör erhältlich und notwendig.

Wichtigste Eigenschaften:

- Arbeitsplatzbeleuchtung mit 2 x LED Spot 1W
- Farbtemperatur: 4000 K
- Beleuchtungsstärke: 400 lux
- Kondensatormotor
- 1 Metallfettfilter

Komfortfunktionen:

- Kurzhubtasten mit Kurzhubtasten und LED-Anzeige
- 3 Leistungsstufen und 1 Intensivstufe
- Automatisches Zurücksetzen von Intensiv- auf Normalstufe nach 6 Min.

Komfort bei der Reinigung:

- Metallfettfilter, spülmaschineneeignet
- Die Oberflächen und Materialien sind glatt und leicht zu reinigen.

Leistung Abluft:

- Gemäß EN 61591 und EN/IEC 60704-2-13 kann Ihr Gerät im Abluftbetrieb folgende Werte erreichen:
Leistungsstufe 1: Lüfterleistung:295 m³/h; Geräuschwert 50 dB(A) re1pW
Leistungsstufe 2: Lüfterleistung:445 m³/h; Geräuschwert 59 dB (A) re1pW
Leistungsstufe 3: Lüfterleistung:570 m³/h; Geräuschwert 66 dB (A) re1pW
Intensivstufe 1: Lüfterleistung:645 m³/h; Geräuschwert 68 dB (A) re1pW
- Energieeffizienzklasse: B (auf einer Energieeffizienzklassen-Skala von A+++ bis D)
- Durchschnittlicher Energieverbrauch: 75.2 kWh/Jahr*
- Lüfter-Effizienzklasse: C*
- Beleuchtungs-Effizienzklasse: A*
- Fettfilter-Effizienzklasse: D*

Leistung Umluft:

- Gemäß EN 61591 und EN/IEC 60704-2-13 kann Ihr Gerät im Umluftbetrieb mit dem standardmäßigen Umluftset (als optionales Zubehör erhältlich) folgende Werte erreichen:
Leistungsstufe 1: Lüfterleistung230 m³/h; Geräuschwert 62 dB(A) re1pW
Leistungsstufe 2: Lüfterleistung330 m³/h; Geräuschwert 69 dB(A) re1pW
Leistungsstufe 3: Lüfterleistung400 m³/h ; Geräuschwert 72 dB(A) re1pW
Intensivstufe 1: Lüfterleistung410 m³/h; Geräuschwert 74 dB (A) re1pW
- Gemäß EN 61591 und EN/IEC 60704-2-13 kann Ihr Gerät im Umluftbetrieb mit dem Umluft-Set Clean Air plus, für die kaminlose Installation, folgende Werte erreichen:
Leistungsstufe 1: Lüfterleistung:280 m³/h; Geräuschwert: 56 dB(A) re1pW
Leistungsstufe 2: Lüfterleistung:430 m³/h; Geräuschwert: 69 dB(A) re1pW
Leistungsstufe 3: Lüfterleistung:560 m³/h; Geräuschwert: 69 dB(A) re1pW
Intensivstufe 1: Lüfterleistung:628 m³/h; Geräuschwert: 72 dB (A) re1pW

Technische Daten und Nachhaltigkeit:

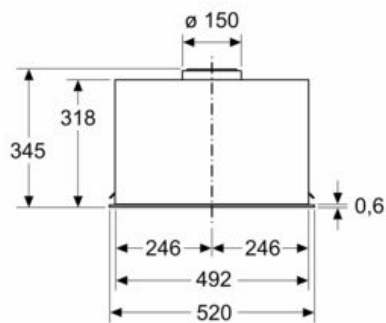
- Angaben zum Verbrauch:
- Gesamtanschlusswert: 252 W
- Spannung: 220 - 240 V
- Nachhaltigkeit:
- Umweltfreundliche Verpackung
- Verfügbarer Geruchsfilter als regenerierbarer Long Life Filter mit 10 Jahren Lebensdauer

Informationen zur Planung und Installation:

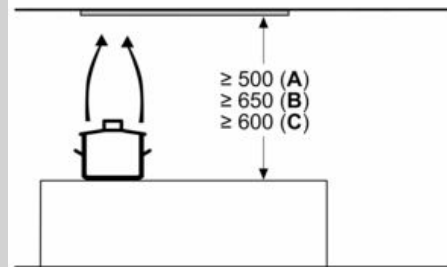
- Gerätemaße (HxBxT): 345 x 520 x 282 mm
- Gerätemaße Umluft (HxBxT): 345-345 x 520 x 282 mm
- Einbaumaße (HxBxT): 345 x 496 x 264 mm
- Maße und Einbauhinweise zu diesem Gerät gemäß technischer Zeichnung beachten
- Länge Anschlusskabel: 1.5 m mit Stecker
- Abluftstutzen Ø 150 mm

Maßzeichnungen

Maße in mm



Maße in mm

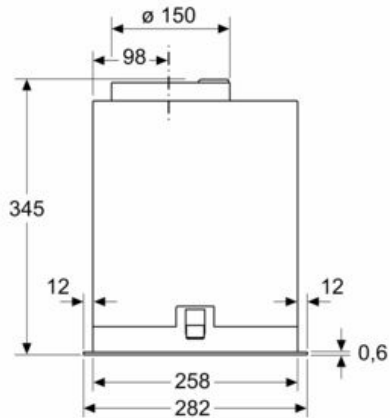


A: Elektro

B: Gas – ab Oberkante Topfräger

C: Elektro – für Australien und Neuseeland

Maße in mm



Maße in mm

