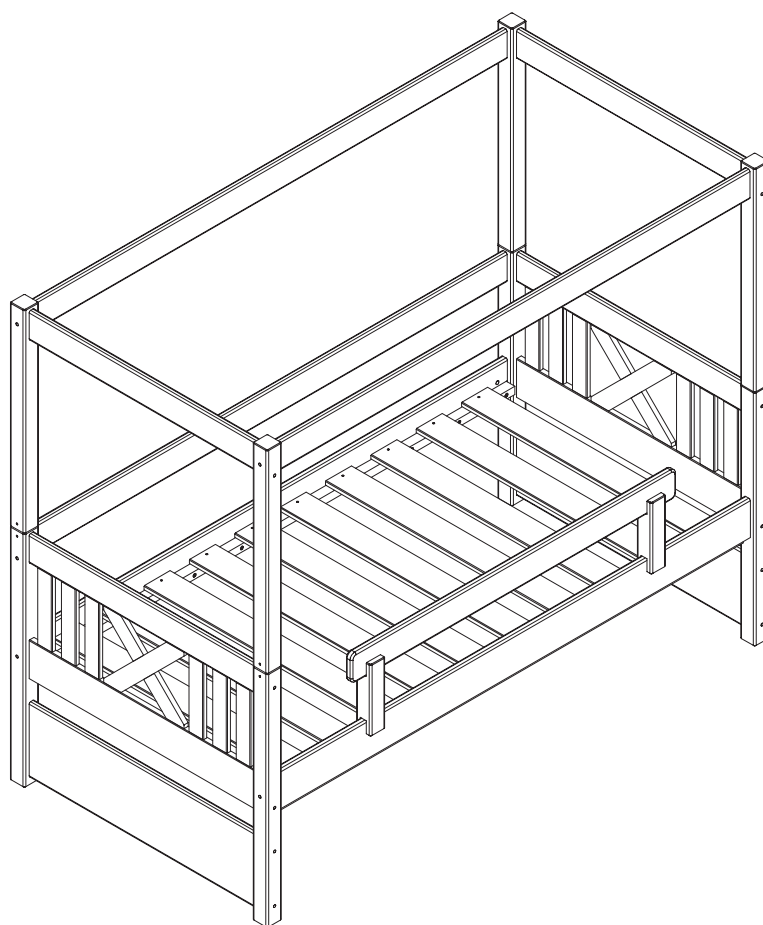
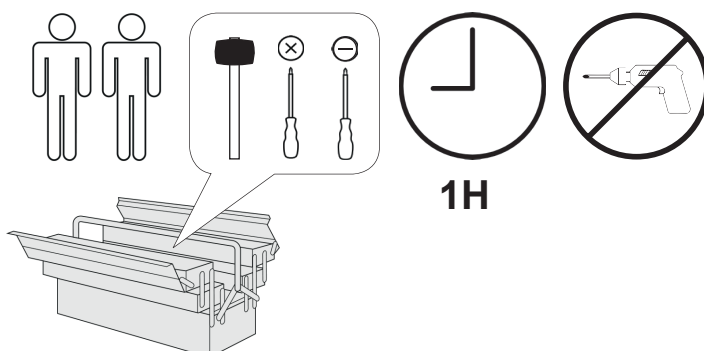


Himmelbett 310/80



- | | |
|------------------------------------|--------------------------------------|
| D Gebrauchsanweisung | GB Instructions for use |
| NL Gebruiksrichtlijnen | FR Instructions d'utilisation |
| IT Istruzioni per l'uso | PL Instrukcja obsługi |
| CZ Pokyny k použití | ES Instrucciones de empleo |
| HU Használati útmutató | RO Instrucțiuni de folosire |
| PT Instruções de utilização | RU Инструкция по монтажу |
| SK Pokyny k použitiu | TR Kullanım talimatları |

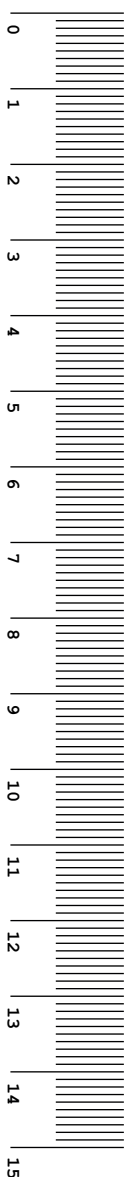
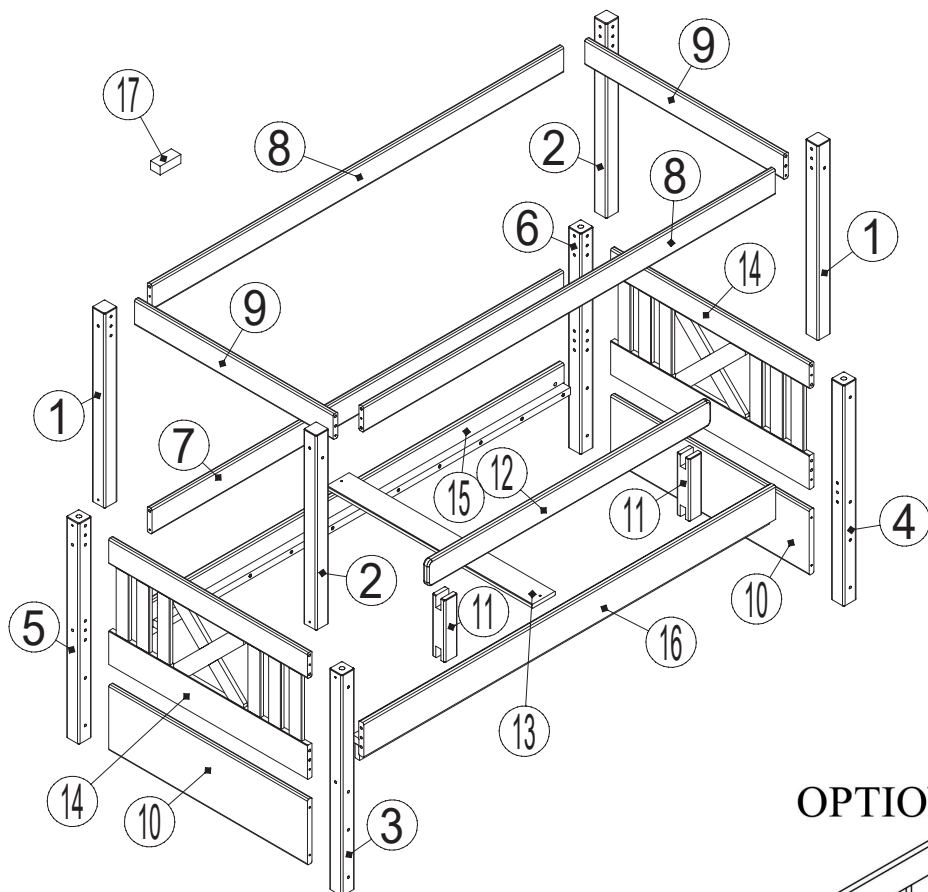
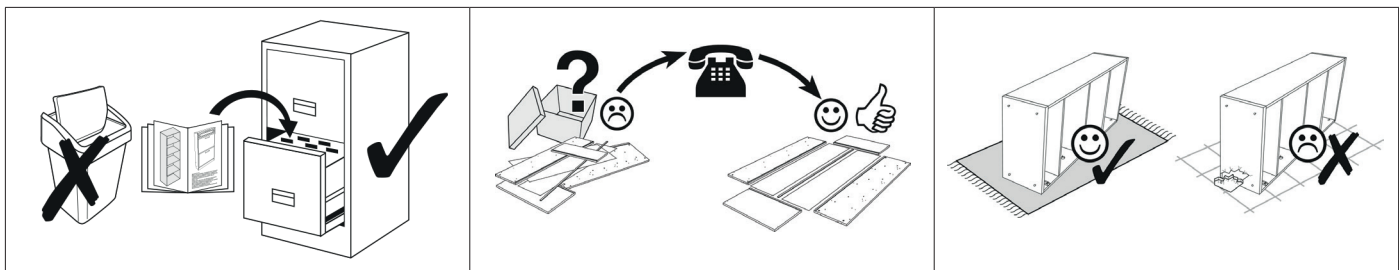
HIMMELBETT 310
80X160
ID: H1000011861



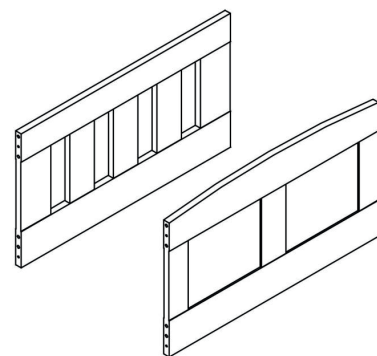
1H

TICAA
KINDERMÖBEL

MVH GmbH & Co. KG
August-Thyssen-Str.8-10
32278 Kirchlengern
Tel.: +49(0) 5223 - 65335 0
Mail: info@ticaa.de

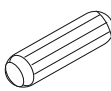
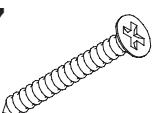

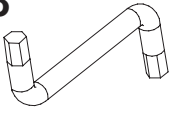
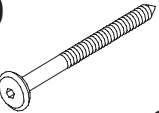
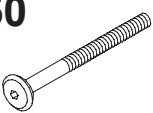
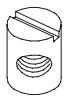
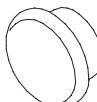
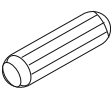


OPTIONEN:



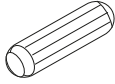
No.	L	B	Pcs.	Colli
1	656	50	2x	1
2	656	50	2x	1
3	744	50	1x	1
4	744	50	1x	1
5	744	50	1x	1
6	744	50	1x	1
7	1600	86	1x	1
8	1600	86	2x	1
9	772	86	2x	2

No.	L	B	Pcs.	Colli
10	772	220	2x	2
11	210	50	2x	1
12	1100	86	1x	1
13	799	90	10x	1
14	772	425	2x	2
15	1600	115	1x	1
16	1600	137	1x	1
17	63,5	30	1x	1

A15  Ø 8x35 mm 42x	D47  Ø 3,5x35 mm 20x	D83  Ø 4x40 mm 12x	J48  SW4 1x
P40  Ø 6,3x105 mm 26x	P250  M6x105 mm 4x	R5  M6x10 mm 4x	S39  16x
A22  Ø 16x60 mm 4x			

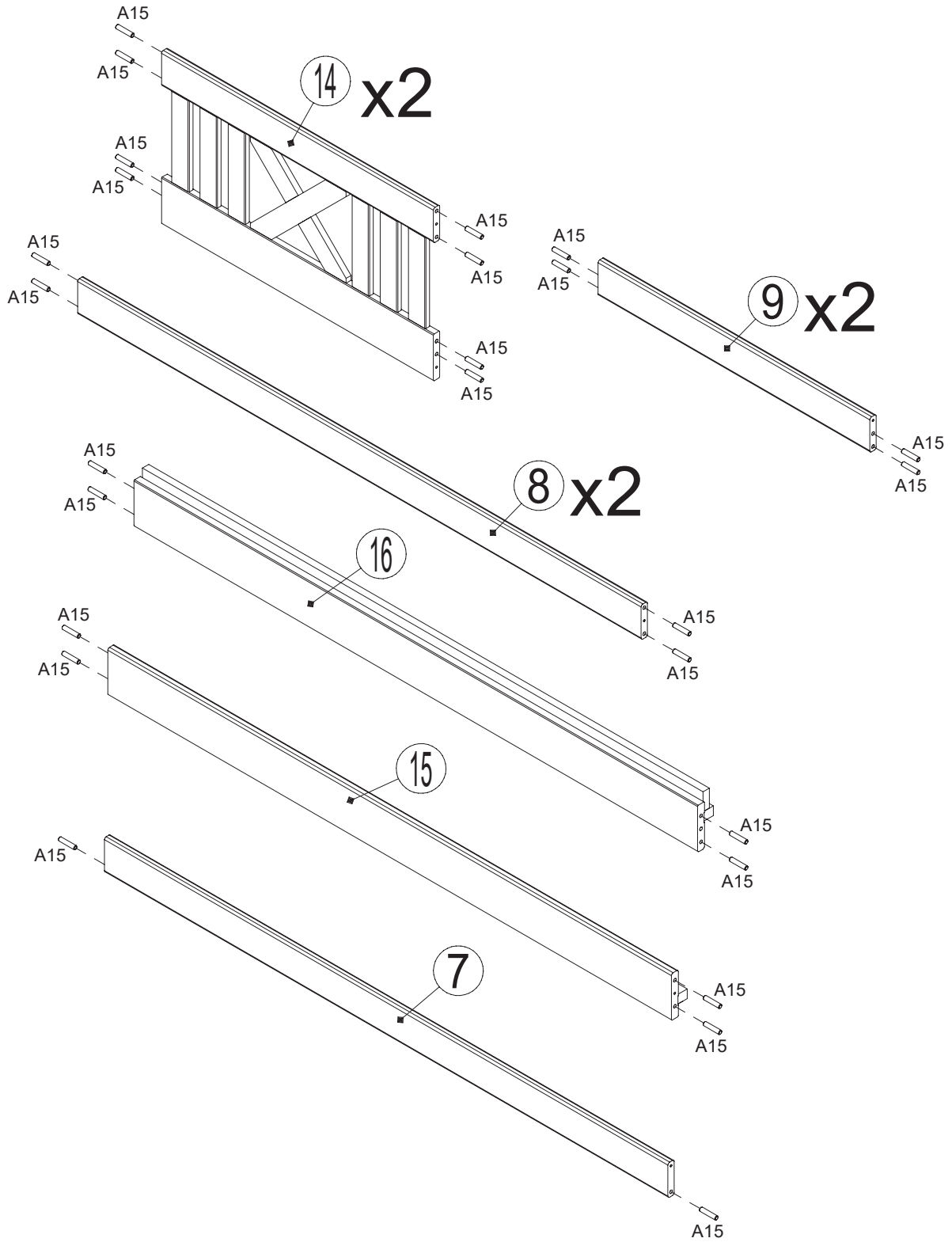
1

A15

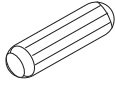


Ø 8x35 mm

42x



2

A22

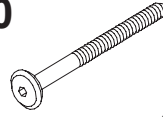
Ø 16x60 mm

4x

D83

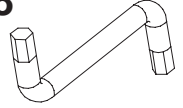
Ø 4x40 mm

8x

P40

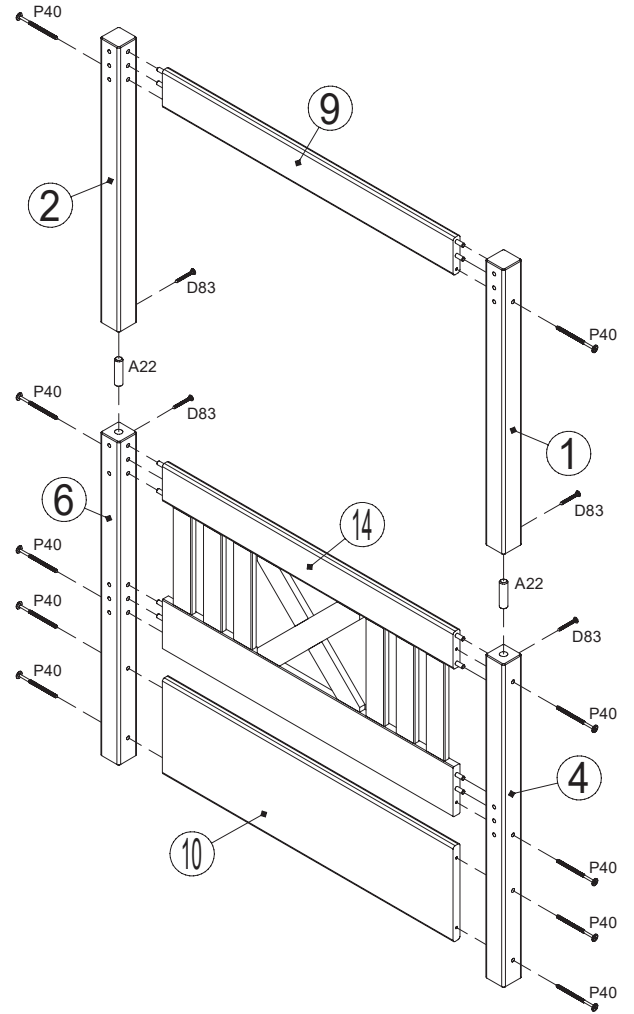
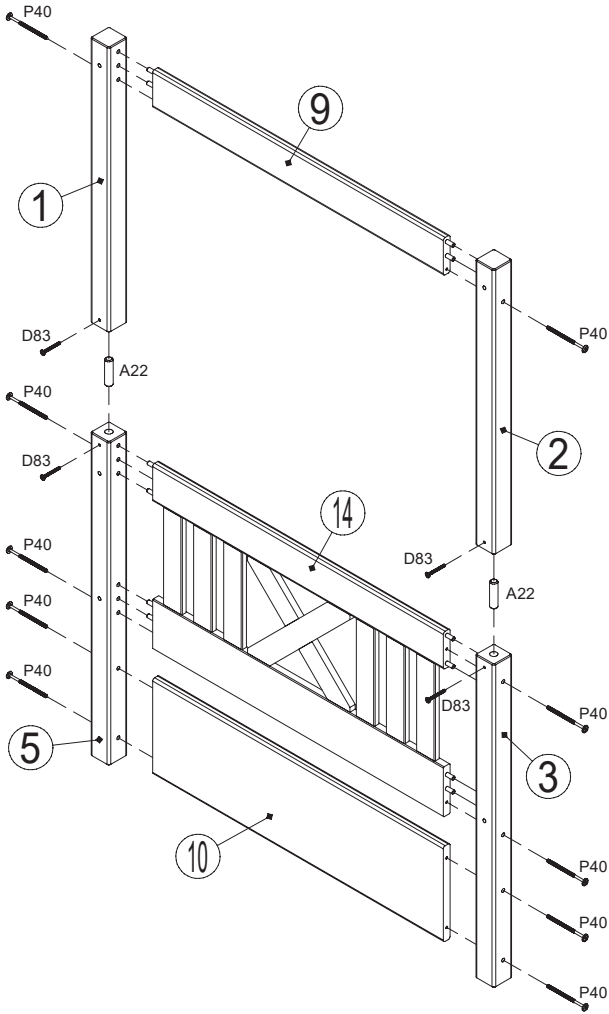
Ø 6,3x105 mm

20x

J48

SW4

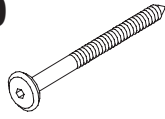
1x



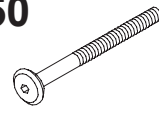
3

R5

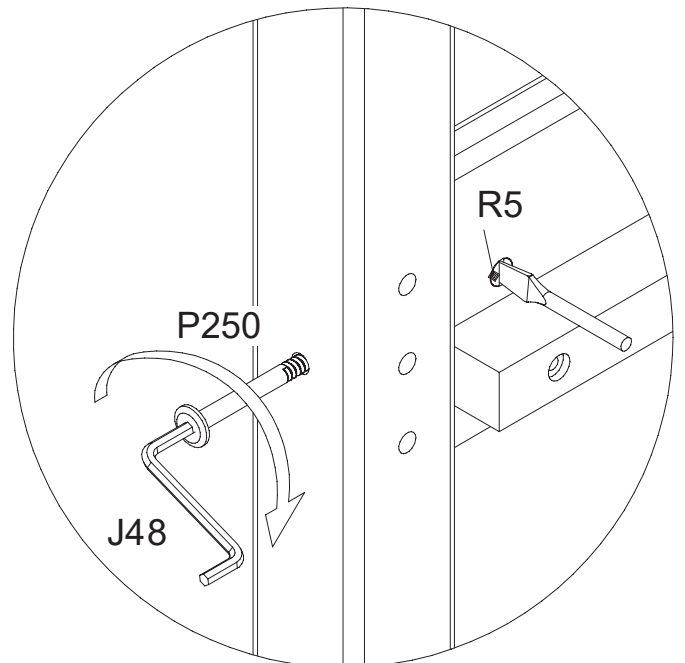
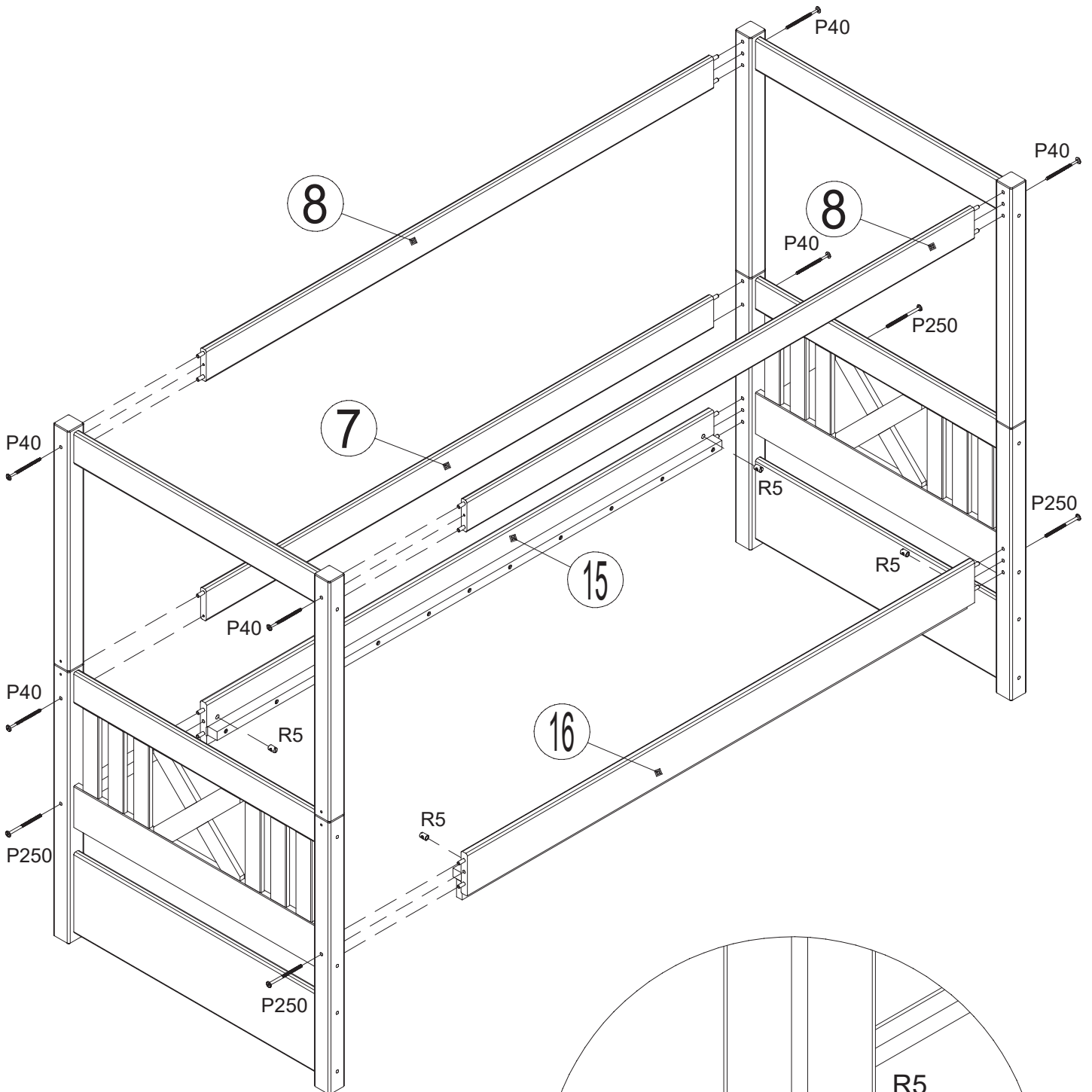
M6x10 mm

4X**P40**

Ø 6,3x105 mm

6X**P250**

M6x105 mm

4X

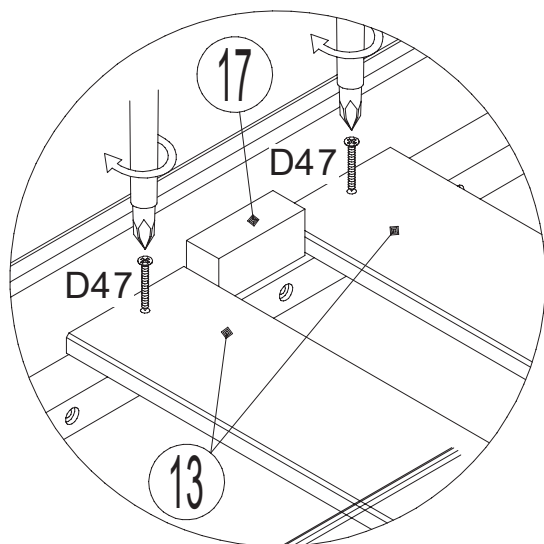
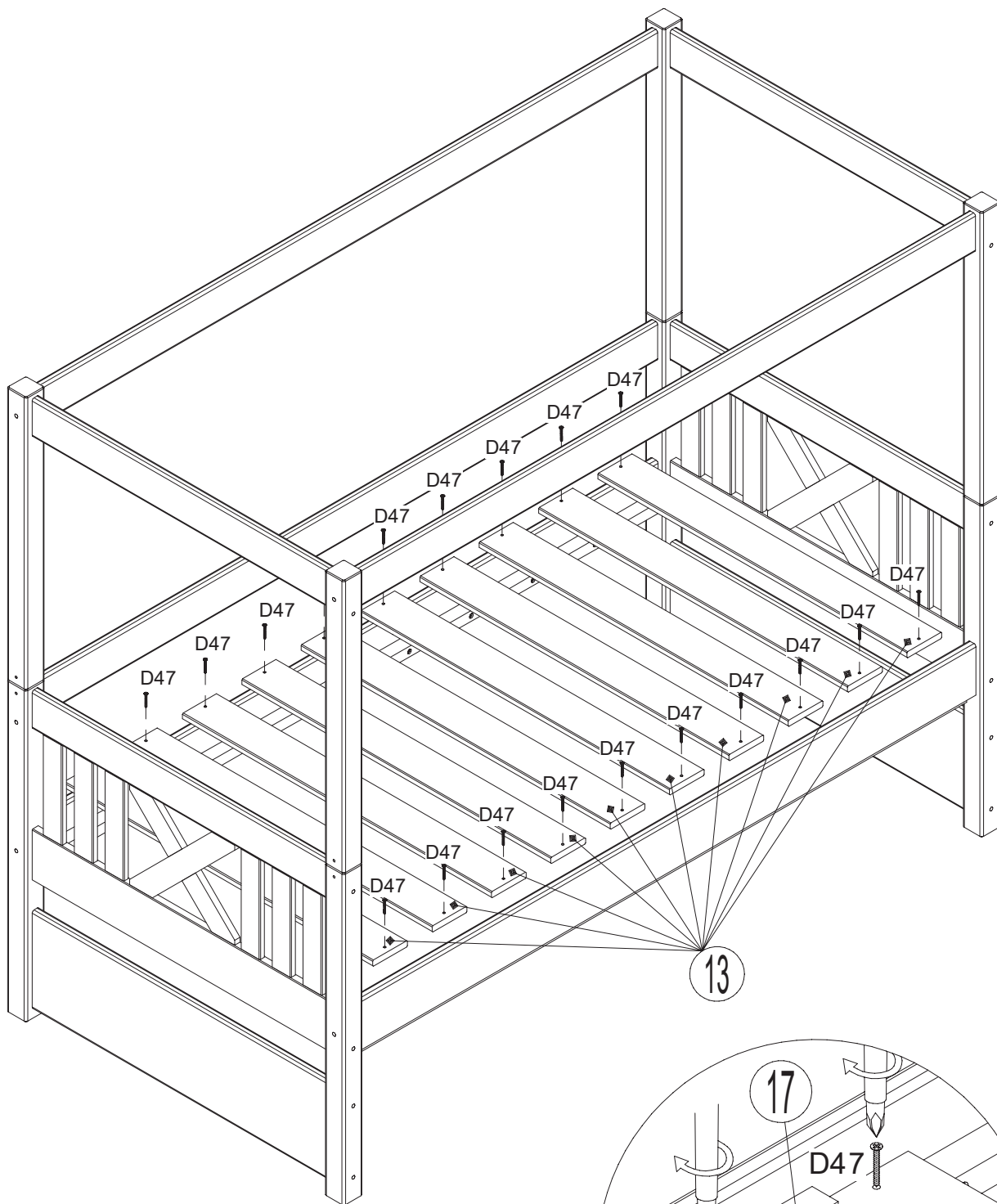
4

D47



Ø 3,5x35 mm

20x



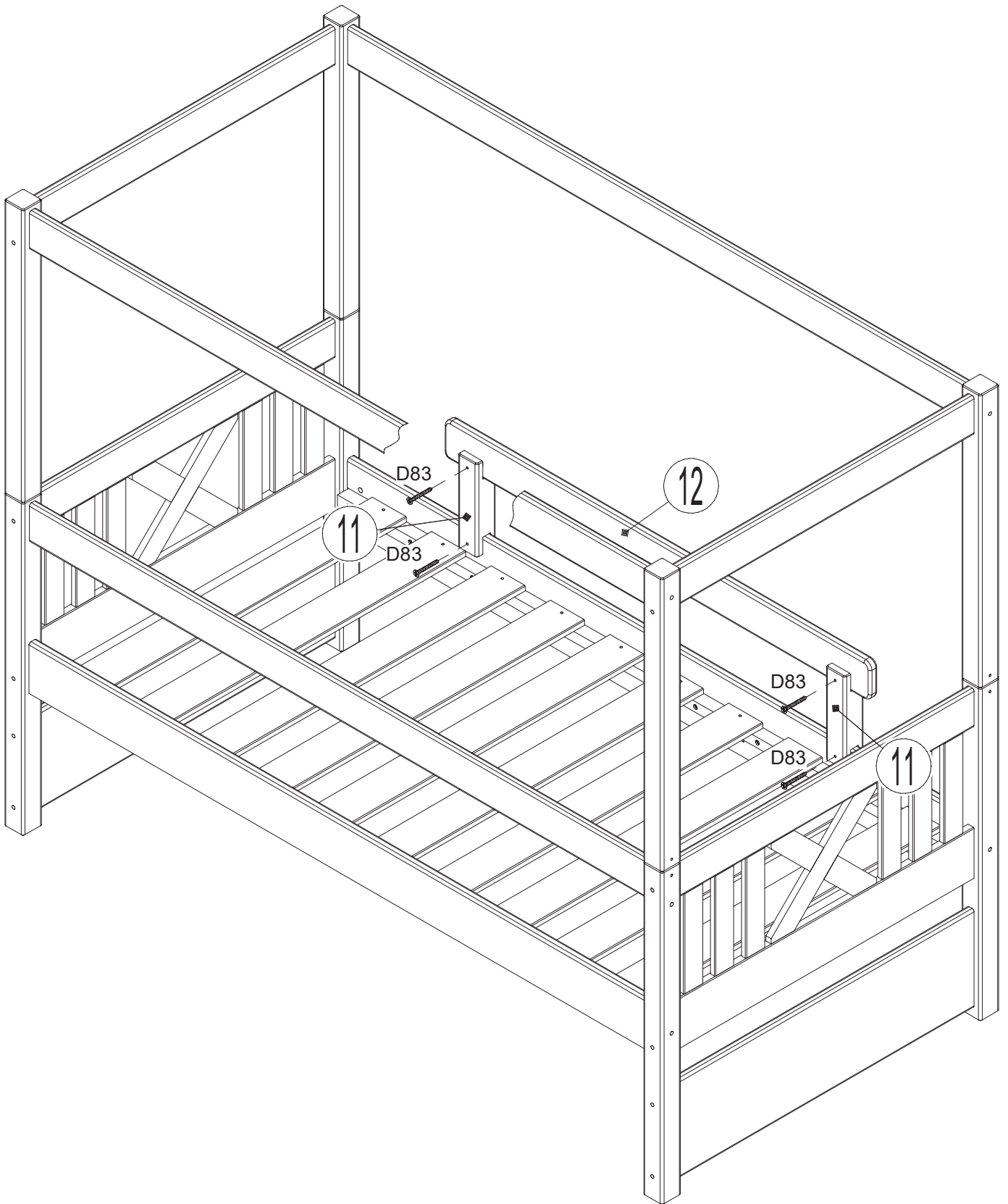
5

D83



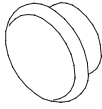
Ø 4x40 mm

4x



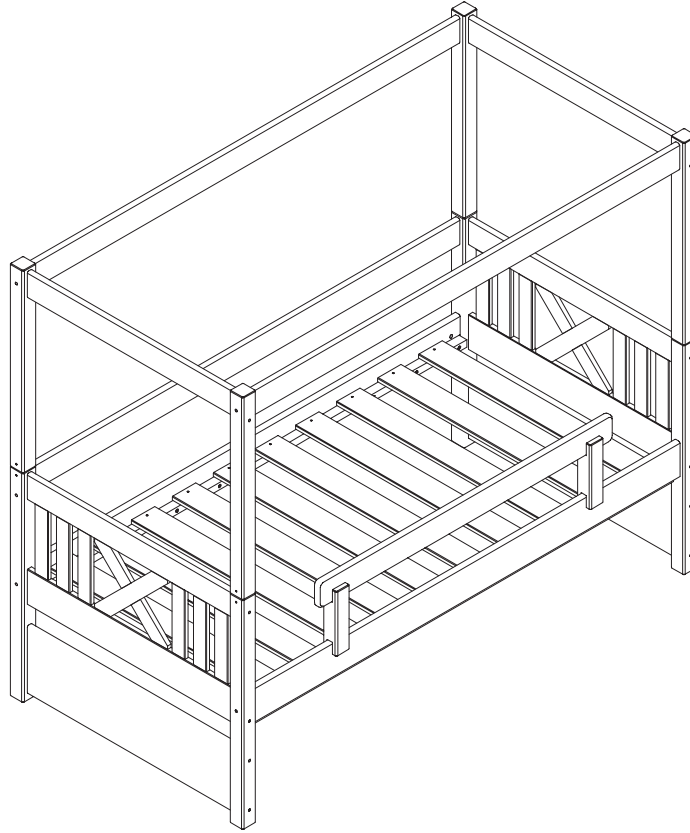
6

S39

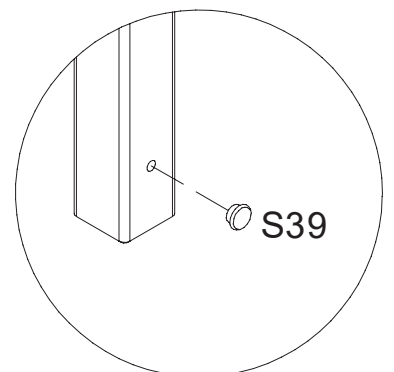
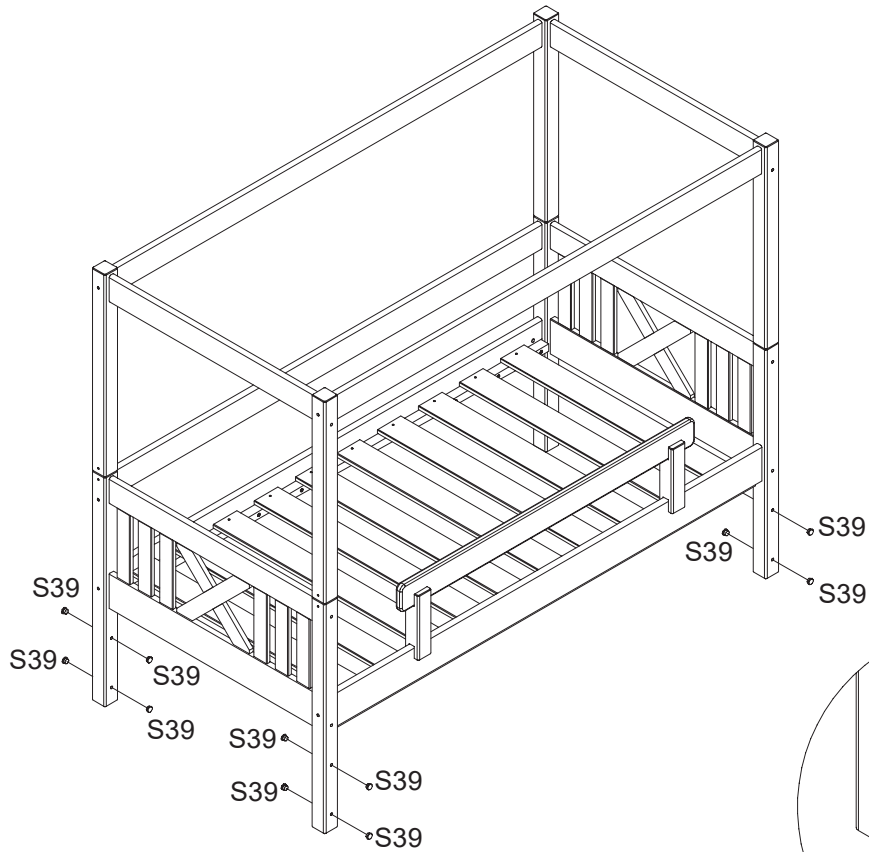


16x

6.1

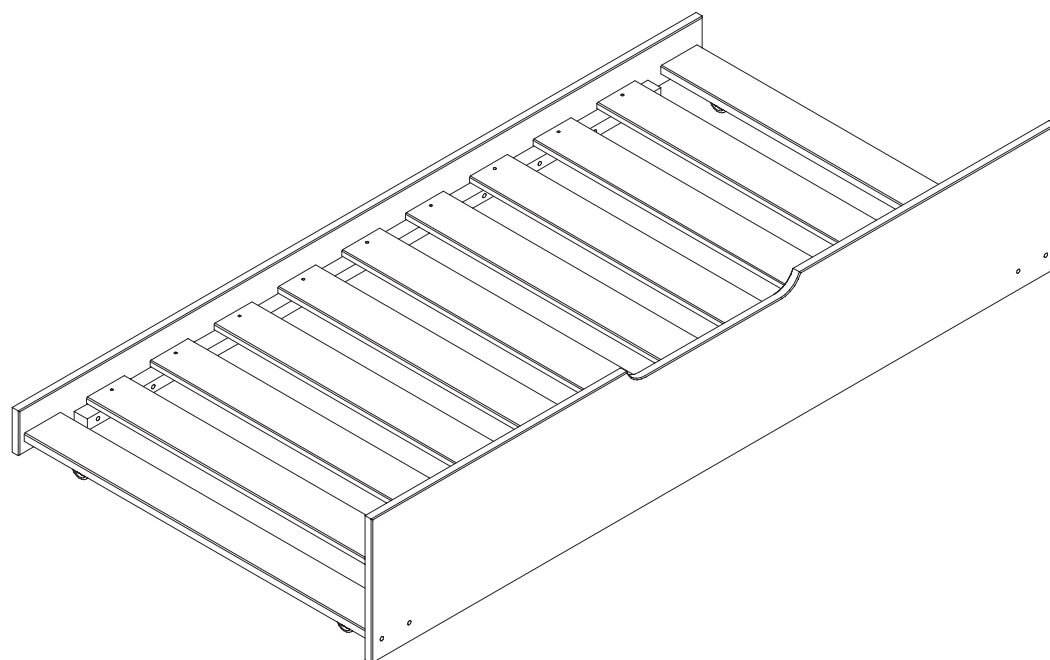


6.2



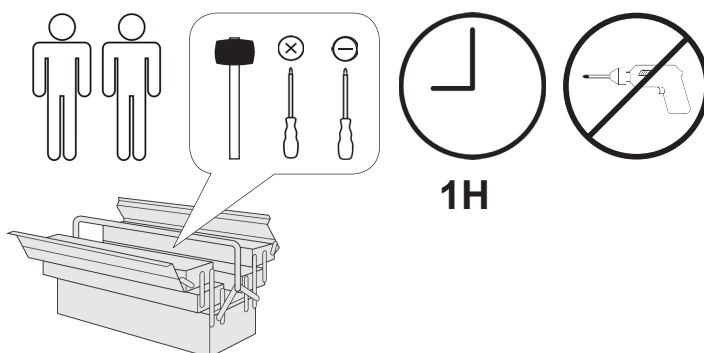
- D Bitte nur mit einem Staubtuch oder leicht feuchtem Lappen reinigen. Keine scheuernden Putzmittel verwenden.
- GB Please only clean with a duster or a damp cloth. Do not use any abrasive cleaners.
- FR Veuillez nettoyer uniquement avec un chiffon à poussière ou un chiffon légèrement humide. Ne pas utiliser de détergent abrasif.
- IT Si raccomanda di pulire solo con un panno per la polvere o uno strofinaccio umido. Non utilizzare detergenti abrasivi.
- NL Reinig alleen met een stofdoek of een lichtjes vochtige doek. Gebruik geen schurende poetsmiddelen.
- PL Czyszczenie należy wykonać wyłącznie za pomocą ściereczki lub lekko nawilżonego ręcznika. Nie stosować środków czyszczących do szorowania.
- CZ Čistěte prosím jen prachovkou nebo lehce navlhčeným hadrem. Nepoužívejte drhnoucí čisticí prostředky.
- SK Na čistenie používajte len prachovku alebo zľahka navlhčenú utierku. Nepoužívajte žiadne drhnúce čistiace prostriedky.
- HU Kérjük, csak portórló kendővel vagy enyhén nedves ronggyal tisztítsa. Ne használjon dörzsátású tisztítószert.
- RO Vă rugăm să utilizați la curățare exclusiv o cârpă de șters praful sau o cârpă ușor umezită. Nu utilizați substanțe de curățat abrazive.
- TR Lütfen sadece bir toz bezyle veya hafif nemli yumuşak bir bezle siliniz. Aşındırıcı temizlik malzemeleri kullanmayınız.
- RU Очищайте от пыли тряпкой или слегка влажной ветошью. Не допускается применение чистящих средств, не предназначенных для ухода за мебелью.

Marianne 310 80x160



- | | |
|------------------------------------|--------------------------------------|
| D Gebrauchsanweisung | GB Instructions for use |
| NL Gebruiksrichtlijnen | FR Instructions d'utilisation |
| IT Istruzioni per l'uso | PL Instrukcja obsługi |
| CZ Pokyny k použití | ES Instrucciones de empleo |
| HU Használati útmutató | RO Instrucțiuni de folosire |
| PT Instruções de utilização | RU Инструкция по монтажу |
| SK Pokyny k použití | TR Kullanım talimatları |

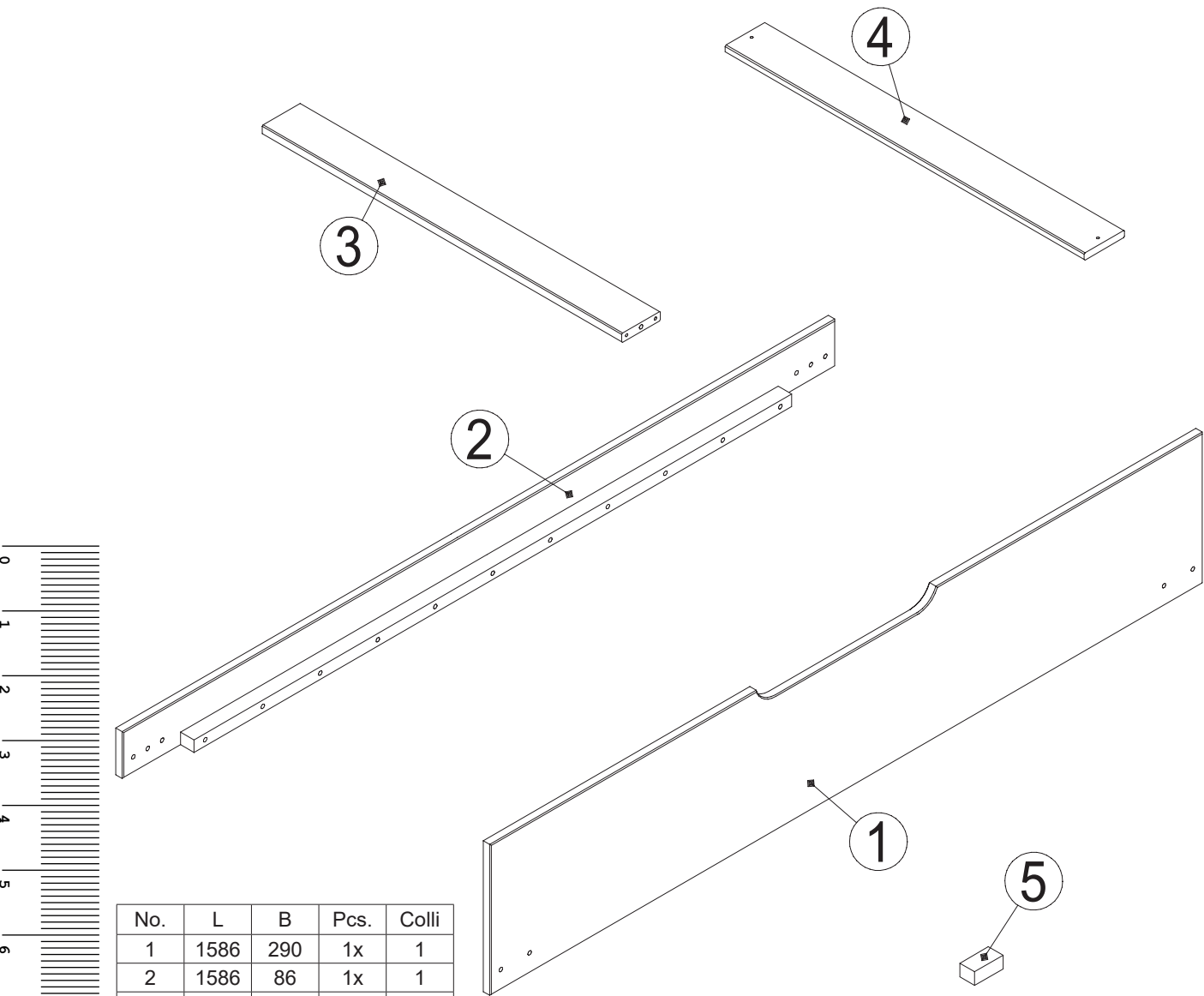
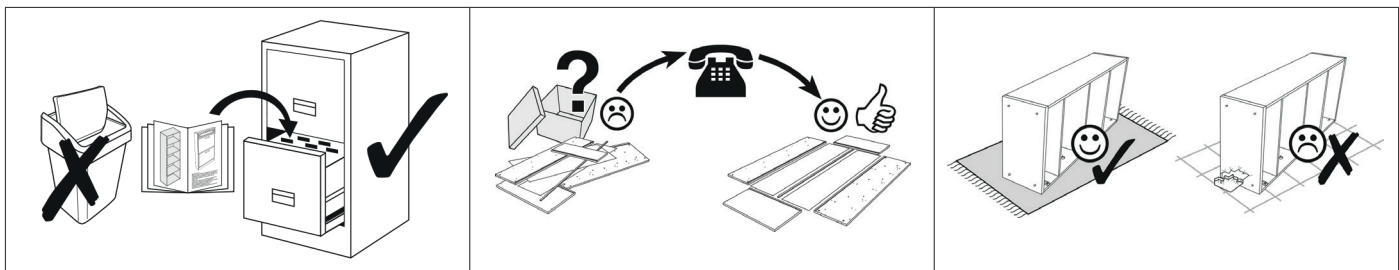
MARIANNE 310
80X160
ID: H1000011862



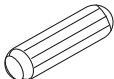

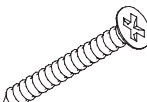
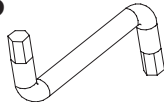
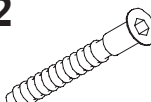
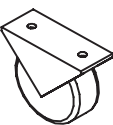

1H

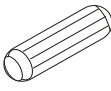

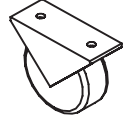
T i C A A
KINDERMÖBEL

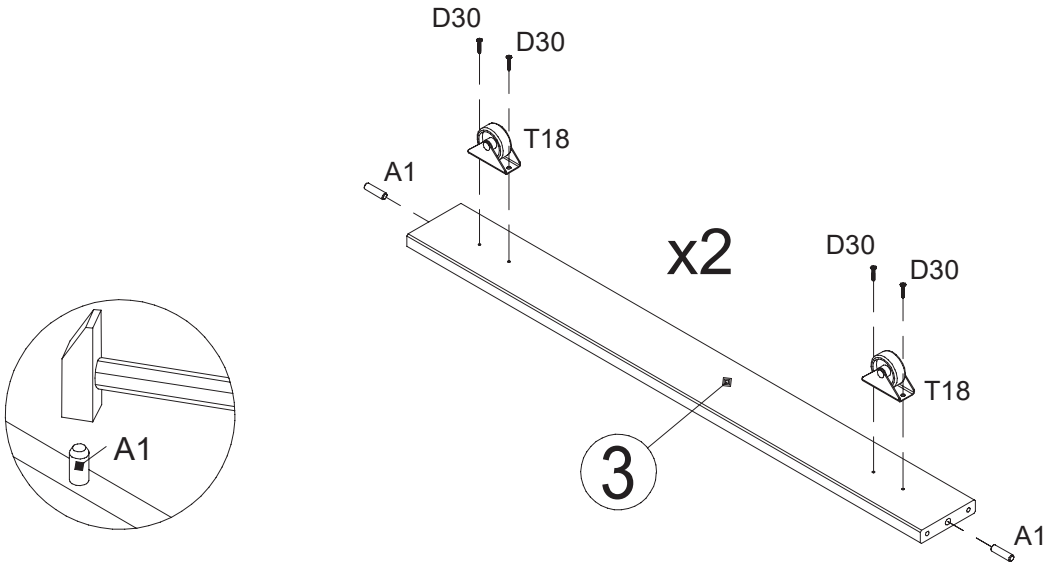
MVH GmbH & Co. KG
August-Thyssen-Str.8-10
32278 Kirch Lengern
Tel.: +49(0) 5223 - 65335 0
Mail: info@ticaa.de

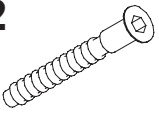
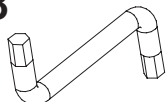


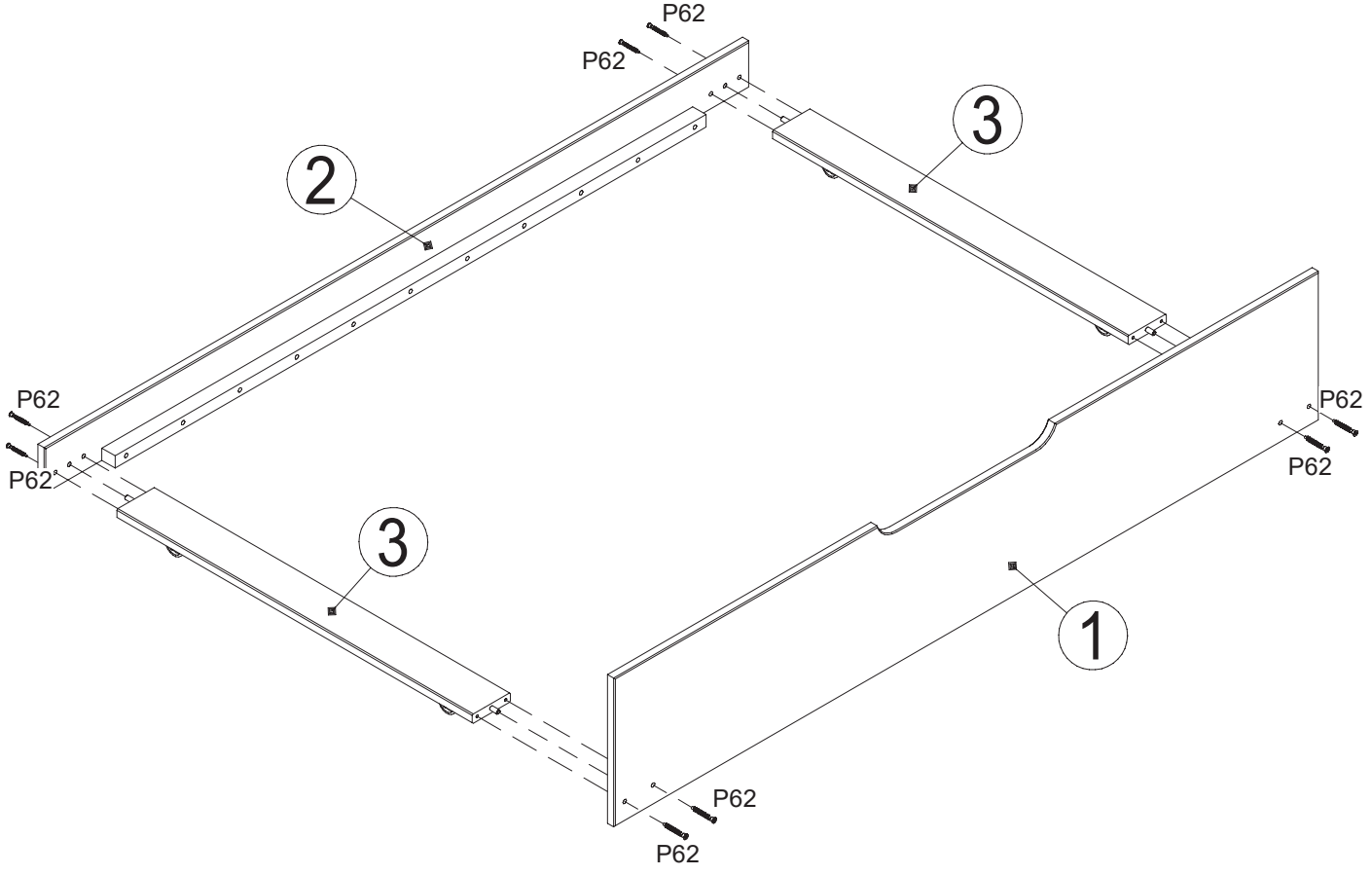
No.	L	B	Pcs.	Colli
1	1586	290	1x	1
2	1586	86	1x	1
3	800	86	2x	1
4	799	90	9x	1
5	58	30	1x	1

A1  Ø 8x30 mm 4x	D30  Ø 3,5x15 mm 8x	D47  Ø 3,5x35 mm 18x	J48  SW4 1x
P62  Ø 7x50 mm 8x	T18  4x	S6  4x	

1	A1		D30		T18	
	Ø 8x30 mm	4x	Ø 3,5x15 mm	8x		4x

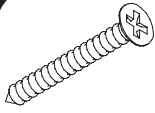


2	P62		J48	
	Ø 7x50 mm	8x	SW4	1x



3

D47



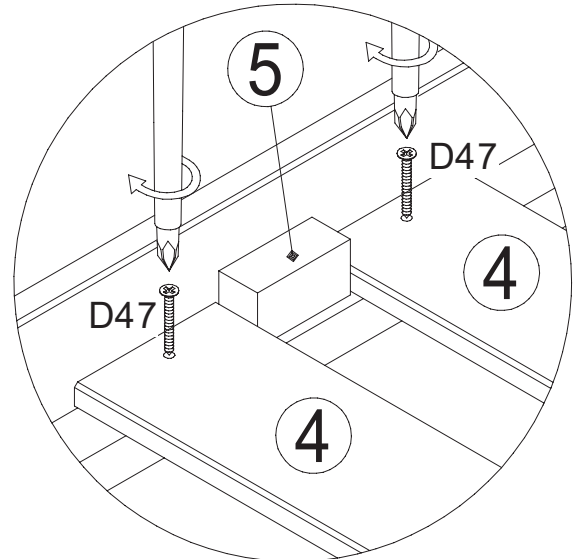
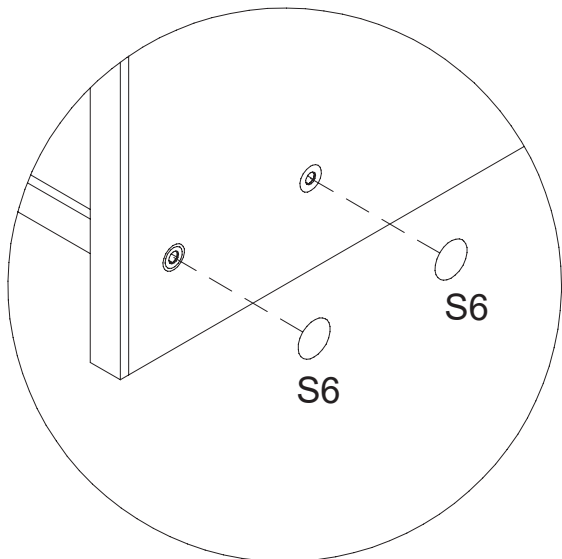
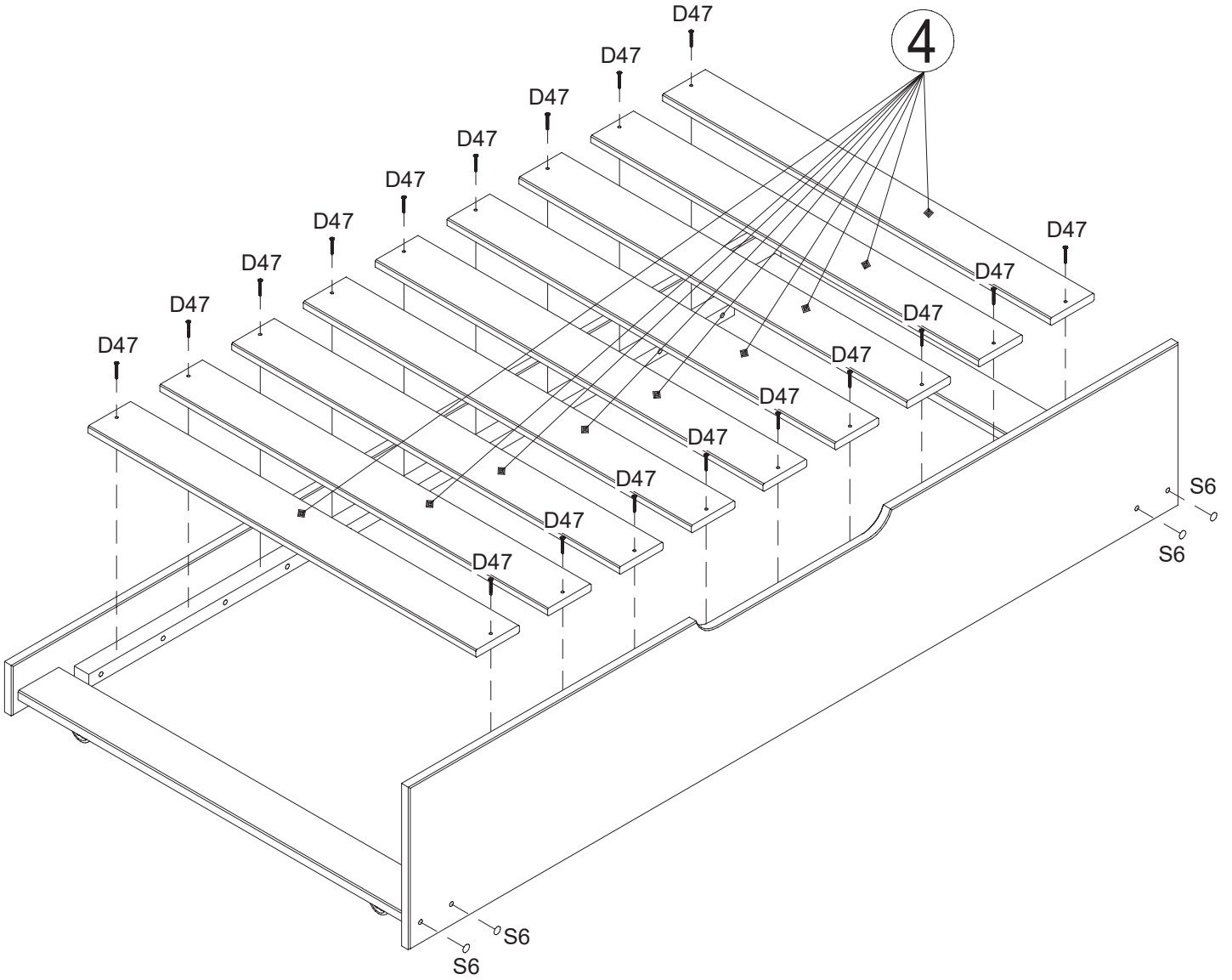
Ø 3,5x35 mm

18x

S6



4x



- D Bitte nur mit einem Staubtuch oder leicht feuchtem Lappen reinigen. Keine scheuernden Putzmittel verwenden.
- GB Please only clean with a duster or a damp cloth. Do not use any abrasive cleaners.
- FR Veuillez nettoyer uniquement avec un chiffon à poussière ou un chiffon légèrement humide. Ne pas utiliser de détergent abrasif.
- IT Si raccomanda di pulire solo con un panno per la polvere o uno strofinaccio umido. Non utilizzare detergenti abrasivi.
- NL Reinig alleen met een stofdoek of een lichtjes vochtige doek. Gebruik geen schurende poetsmiddelen.
- PL Czyszczenie należy wykonać wyłącznie za pomocą ściereczki lub lekko nawilżonego ręcznika. Nie stosować środków czyszczących do szorowania.
- CZ Čistěte prosím jen prachovkou nebo lehce navlhčeným hadrem. Nepoužívejte drhnutí čistící prostředky.
- SK Na čistenie používajte len prachovku alebo zľahka navlhčenú utierku. Nepoužívajte žiadne drhúce čistiace prostriedky.
- HU Kérjük, csak portórló kendővel vagy enyhén nedves ronggyal tisztítsa. Ne használjon dörzsátású tisztítószert.
- RO Vă rugăm să utilizați la curățare exclusiv o cârpă de șters praful sau o cârpă ușor umezită. Nu utilizați substanțe de curățat abrazive.
- TR Lütfen sadece bir toz bezyle veya hafif nemli yumuşak bir bezle siliniz. Aşındırıcı temizlik malzemeleri kullanmayınız.
- RU Очищайте от пыли тряпкой или слегка влажной ветошью. Не допускается применение чистящих средств, не предназначенных для ухода за мебелью.