



**D** Montageanleitung

**F** Notice de montage

**NL** Handleiding voor de montage

**CZ** Monzážní návod

**HU** Szerelési útmutató

**TR** Montaj talimatı

**GB** Assembly instructions

**I** Istruzione di montaggio

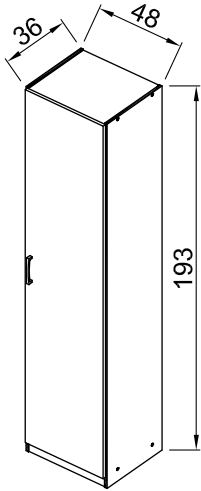
**PL** Instrukcja montaży

**SK** Návod na montáž

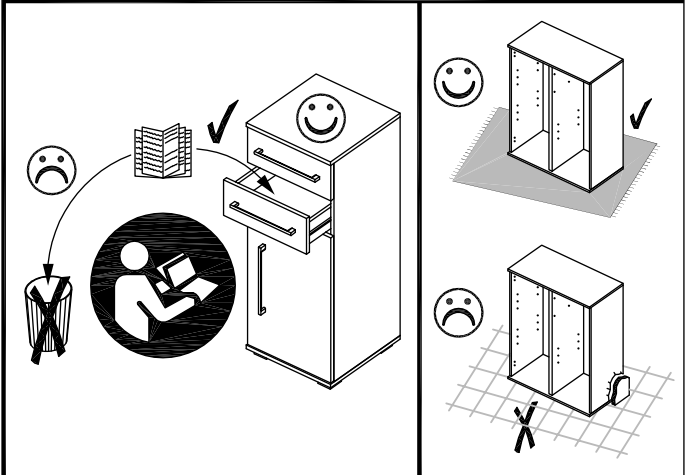
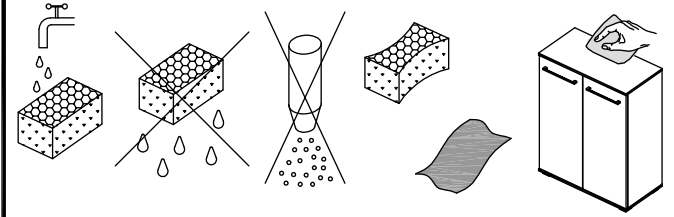
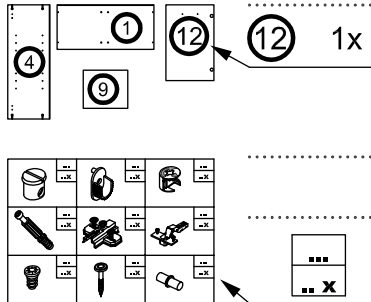
**RO** Instrucțiuni de montaj

**RU** ИНСТРУКЦИЯ ПО МОНТАЖУ

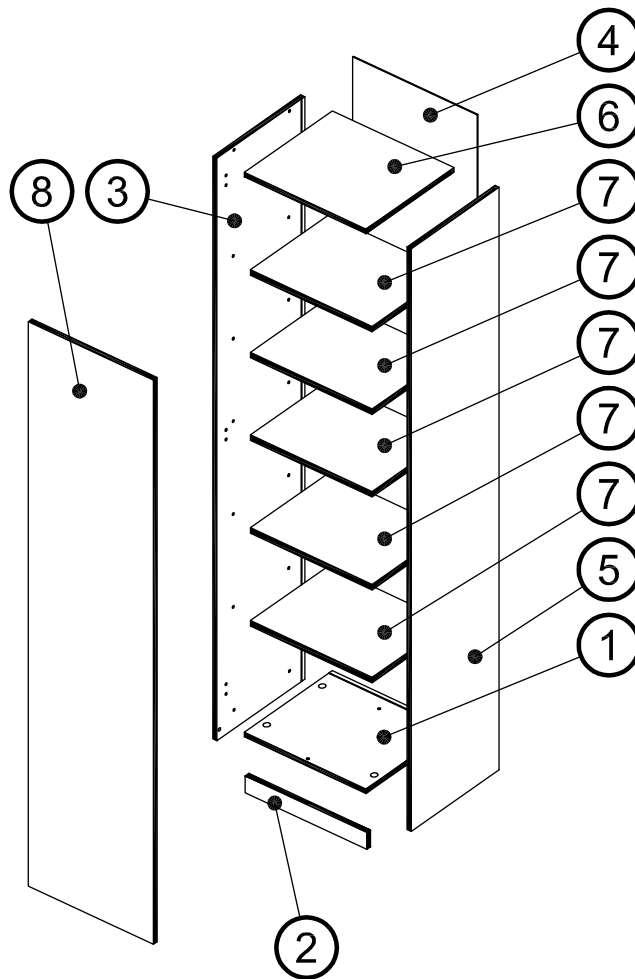
Art. Nr. 3512



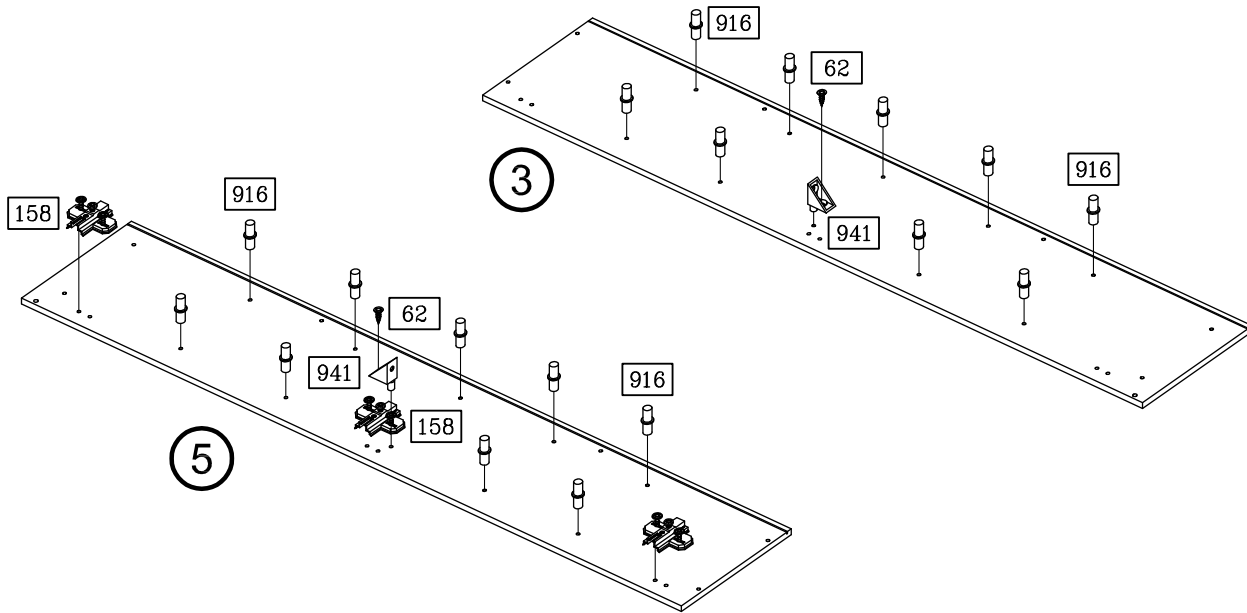
Art. Nr. 3512



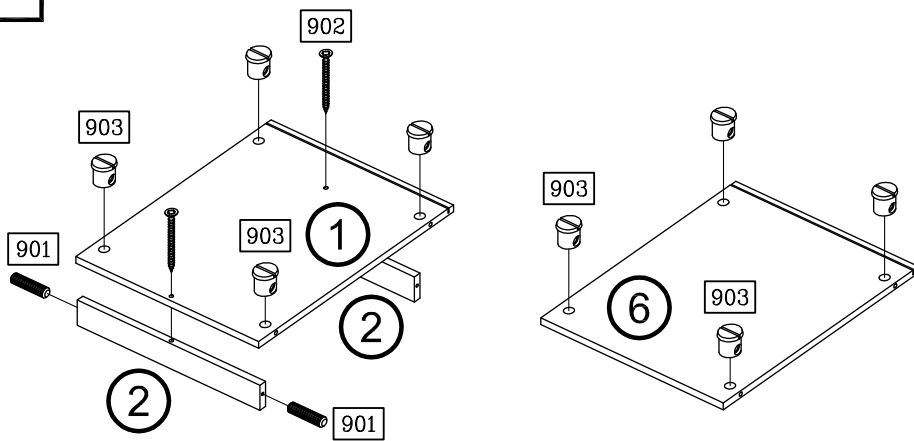
	<b>62</b> 4x		<b>155</b> 3x
3,5 x 13			<b>158</b> 3x
	<b>222</b> 8x		<b>901</b> 2x
4,5 x 55			<b>902</b> 2x
	<b>903</b> 8x		<b>905</b> 8x
Ø 6 x 25		Ø 12 / 2,5	
	<b>916</b> 18x		<b>921</b> 4x
	<b>927</b> 4x		<b>941</b> 2x
6,3 x 11			
	<b>990</b> 1x		



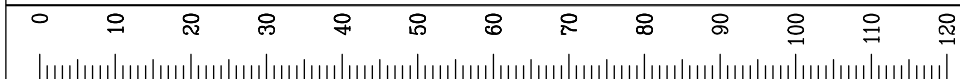
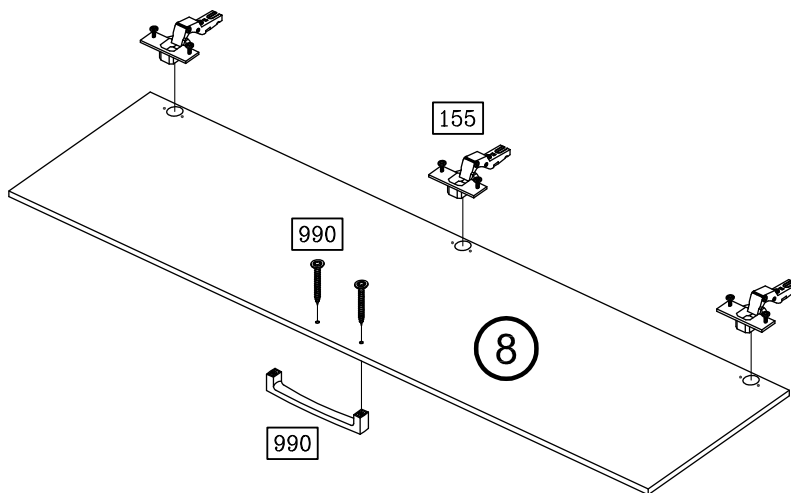
1

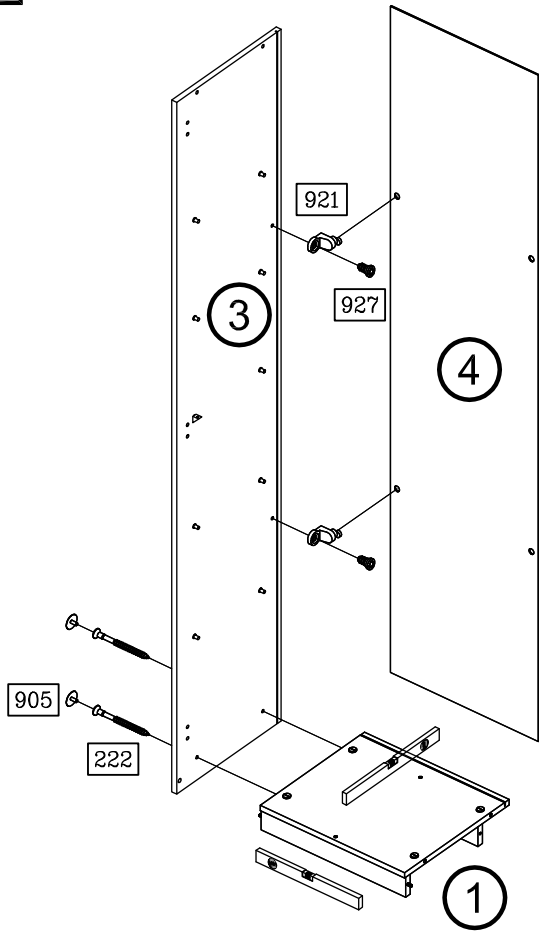
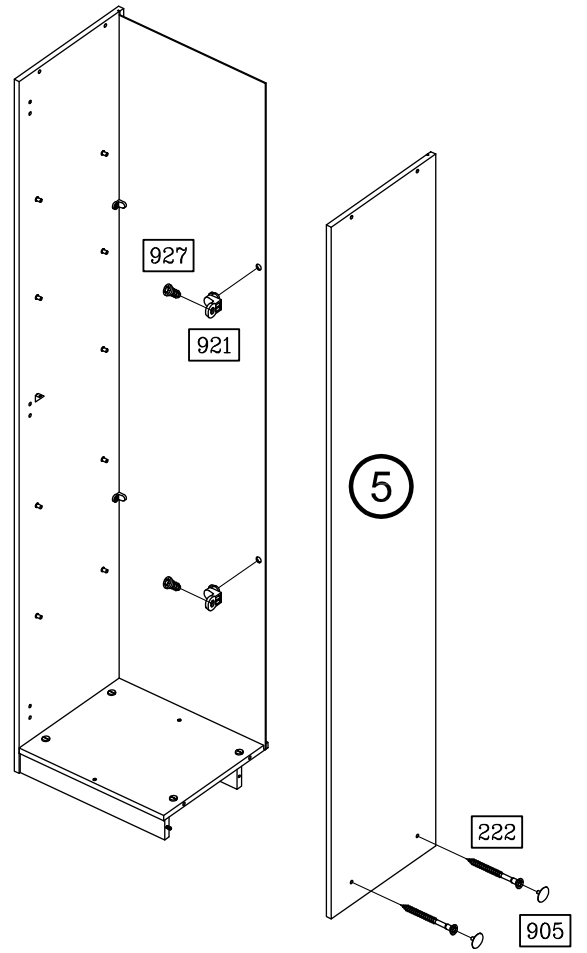
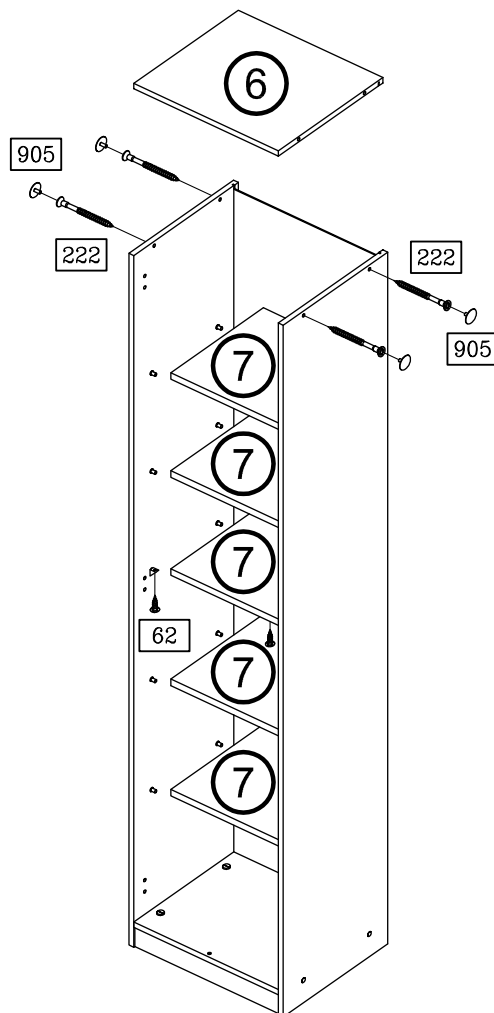


2

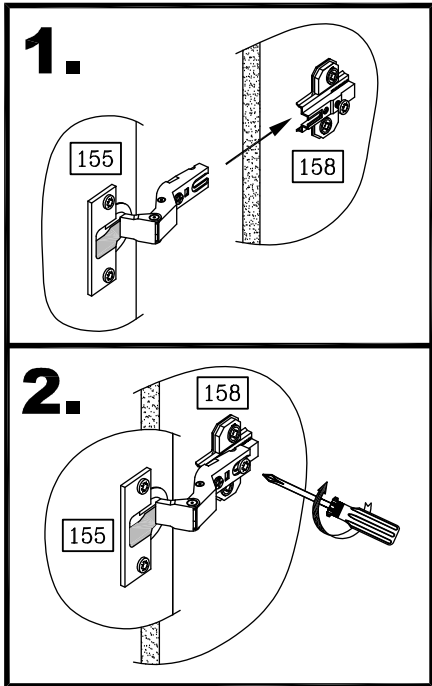
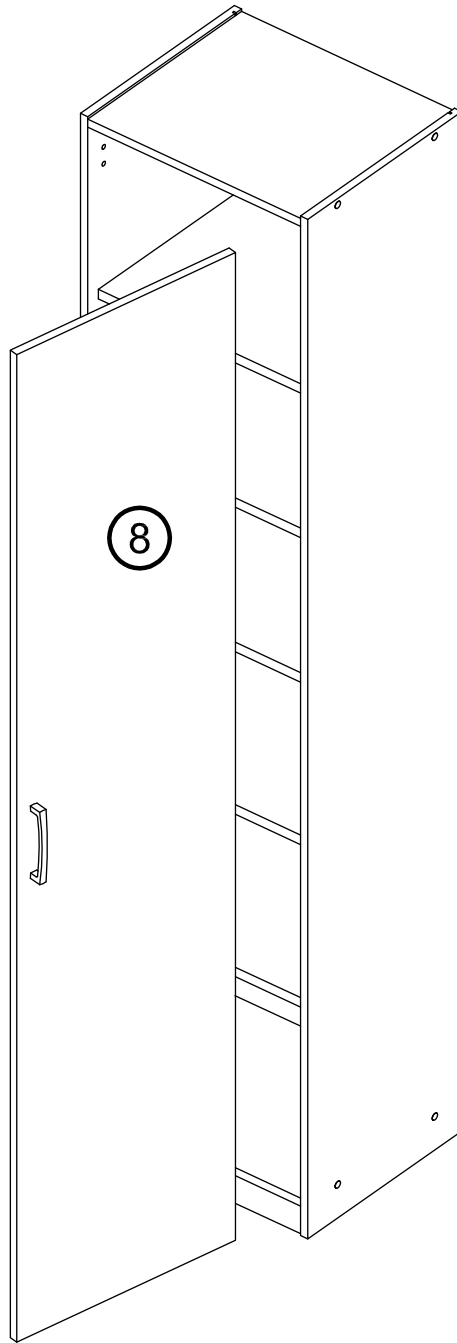


3



**4****5****6**

7



8

