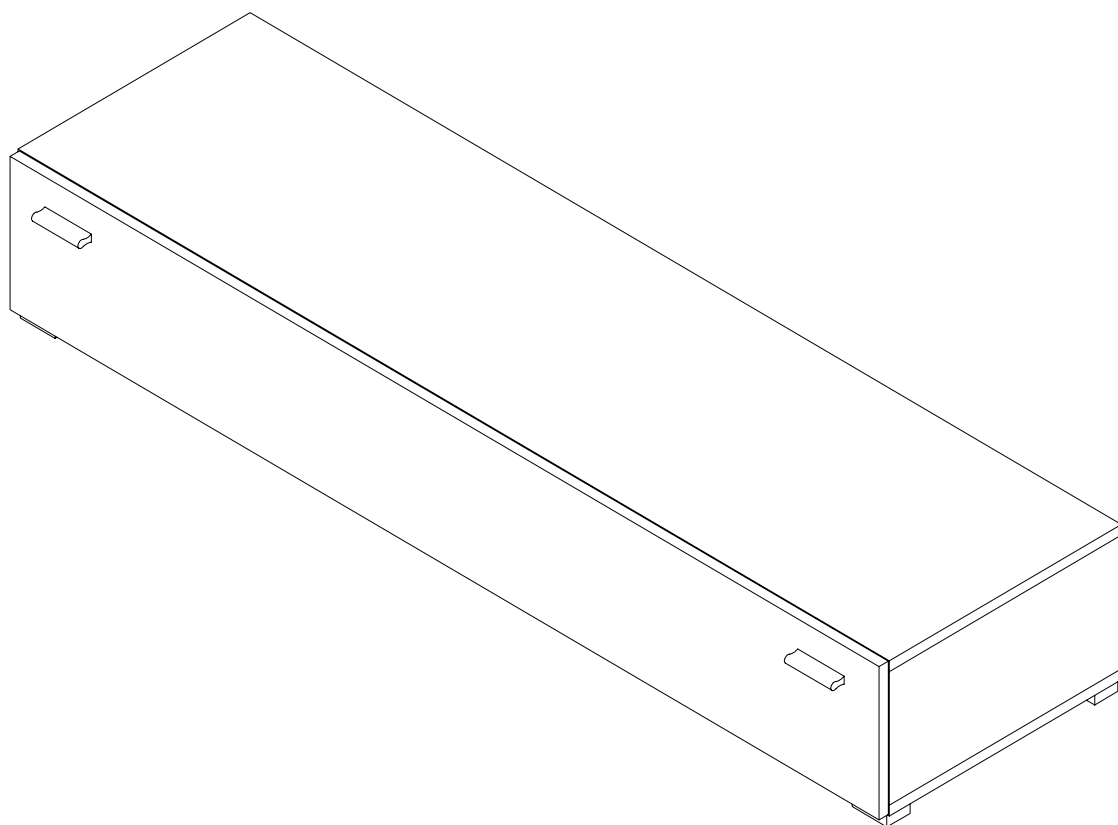




"HAPPY" Unterteil 150 cm



(D) **Montageanleitung**

(NL) **Handleiding voor de montage**

(TR) **Montaj talimati**

(I) **Istruzioni di montaggio**

(CZ) **Montážní návod**

(RO) **Instrucțiuni de montaj**

(GB) **Assembly instructions**

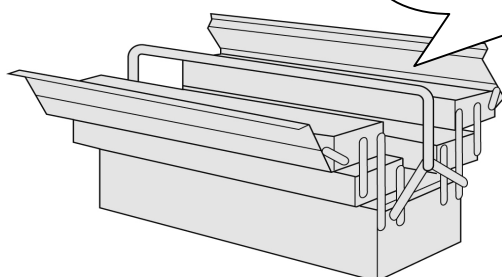
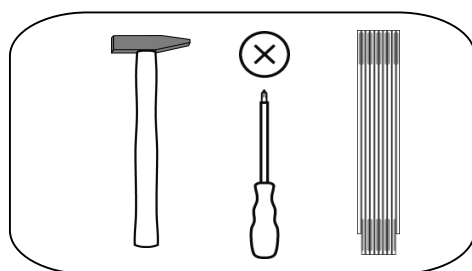
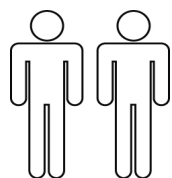
(PL) **Instrukcja montażu**

(RU) **Инструкция по сборке**

(F) **Notice de montage**

(H) **Szerelési útmutató**

(SK) **Návod na montáž**



Name • Nom • Nome • Naam • Nazwa • Jméno • Názov • Név • Denumire • Isim • Название

HAPPY

Typ • Type • Tip • Típus • Тіро • Тип

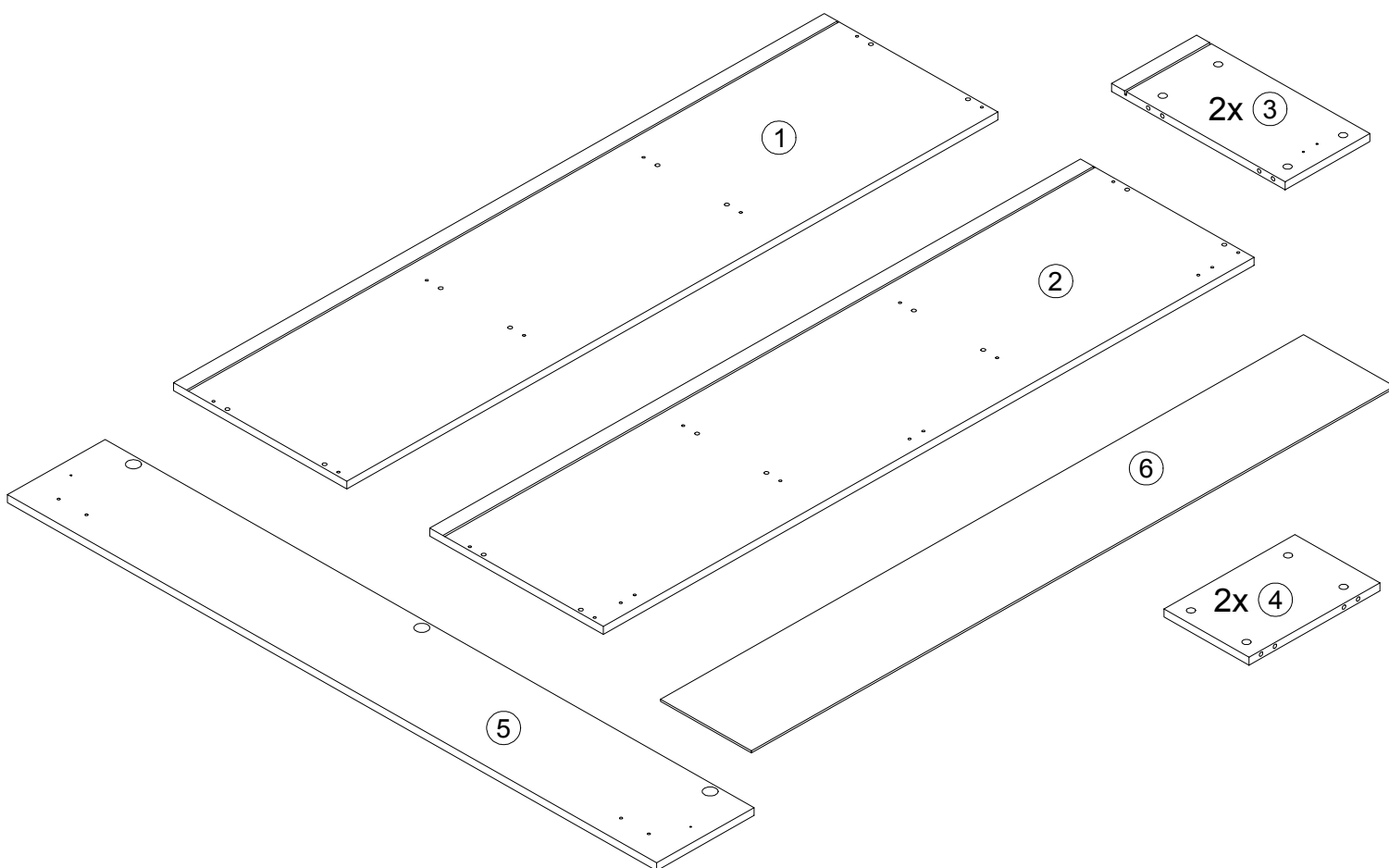
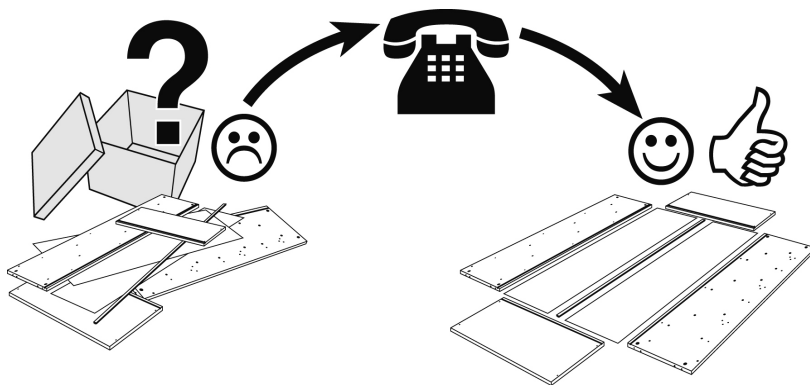
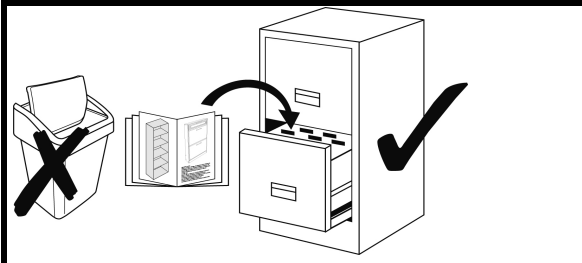
TV-Unterteil 150cm

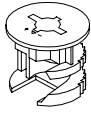
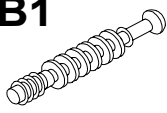
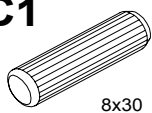
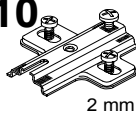
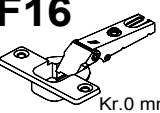
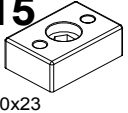
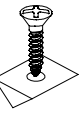

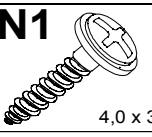
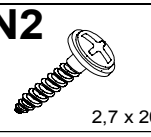
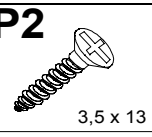
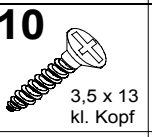
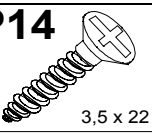
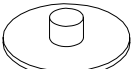
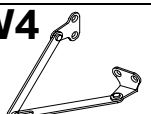
Nr. • No. • N° • Номер • Č • Sz

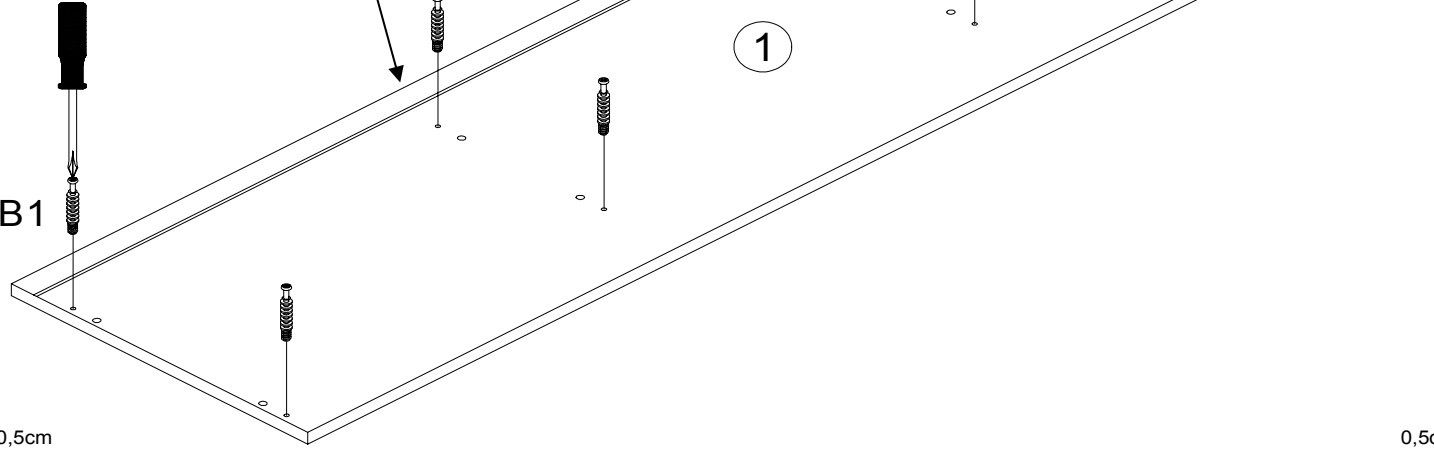
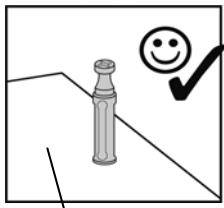
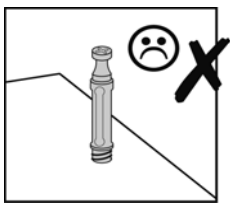
769 446 / 770 572



Walnuss-Schwarz / Weiß-Weiß

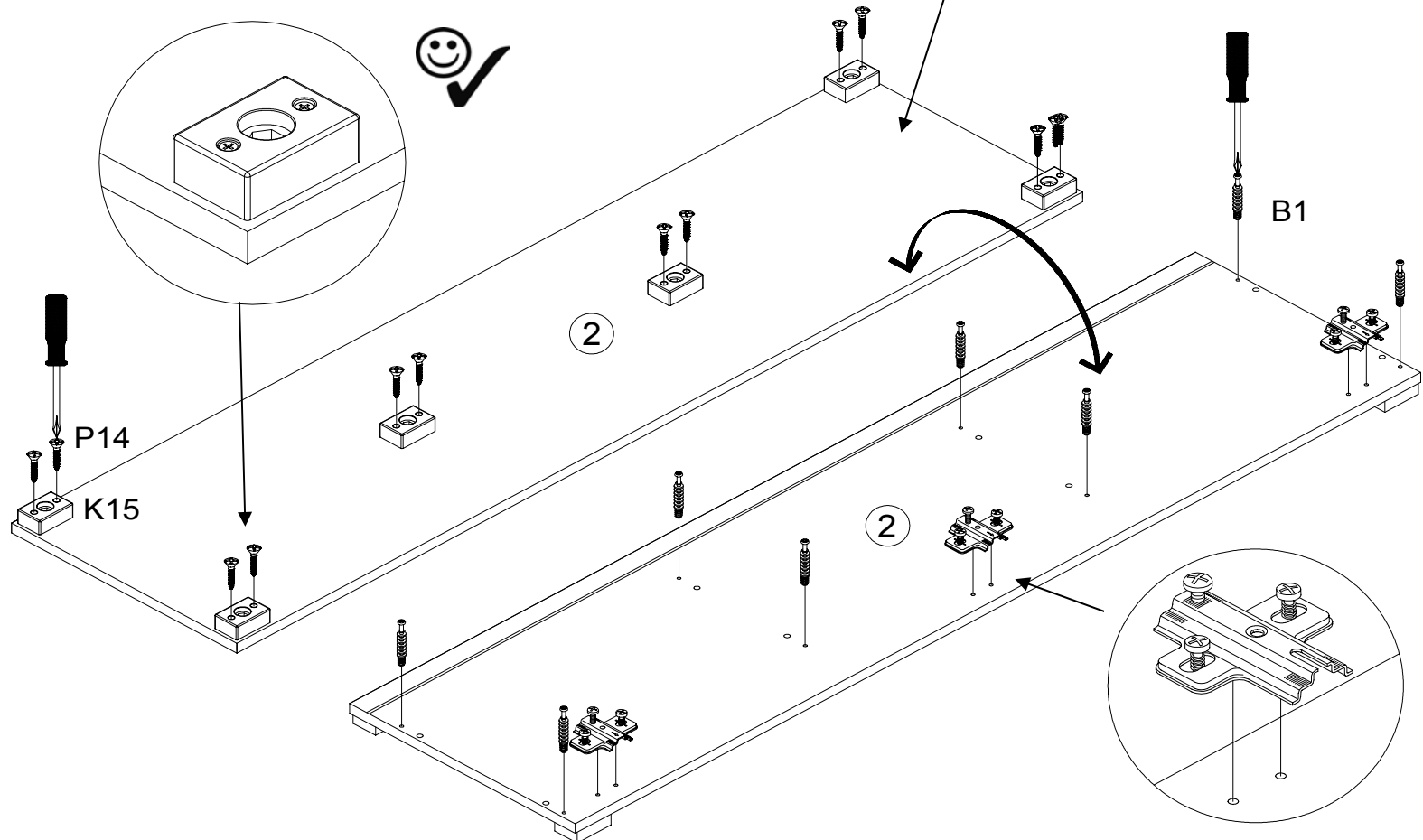
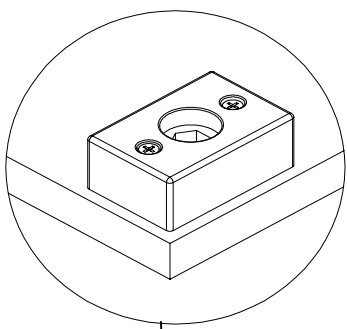
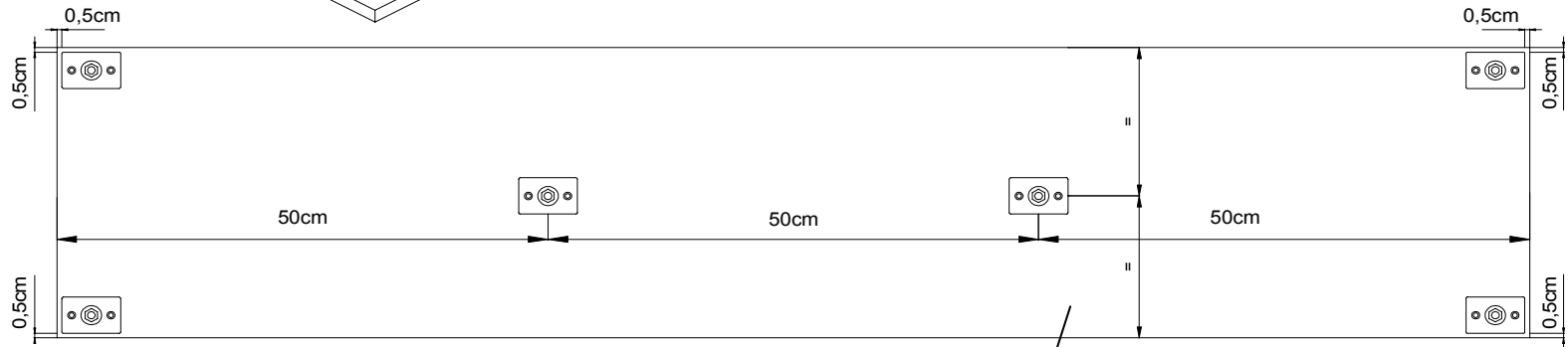


A1 	B1 	C1  8x30	E10  2 mm	F16  Kr.0 mm	K15  60x40x23	L1 	M5  BA 64mm
16	16	16	3	3	6	4	2
N1  4,0 x 30	N2  2,7 x 20	P2  3,5 x 13	P10  3,5 x 13 kl. Kopf	P14  3,5 x 22	S1 	W4 	
6	6	6	8	12	16	2	



B1

1



2

2

B1

