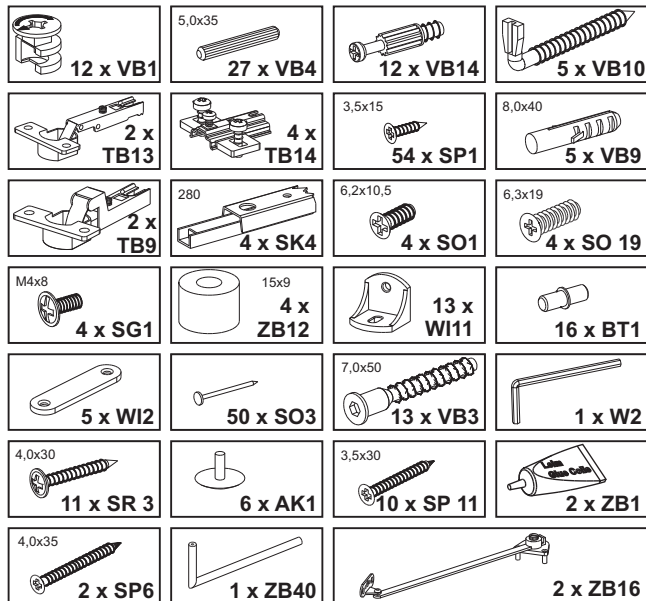


**Montageanleitung**  
**Assembly instruction**  
**Instructions de montage**  
**Instrucciones de montaje**  
**Istruzioni per il montaggio**  
**Руководство по монтажу**  
**Instrukcja montażu**  
**Montážní návod**  
**Návod na montáž**  
**Szerelési utasítás**  
**Инструкция за монтаж**  
**Kurulum Talimatları**  
**Navodilo za montažo**  
**Montagehandleiding**  
**A s e n n u s o h j e**  
**Upute o montaži**  
**Instrucțiuni de montaj**  
**Monteringsveiledning**

إرشادات التركيب

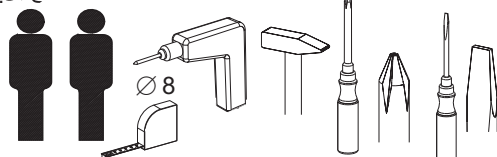
**Monteringsvejledning**  
**Instruções de montagem**  
**Monteringsanvisning**

Beschläge / fittings / Ferrures pour meubles / Herrajes / Guarnizioni / Крепления / Okucia / Kování /Kovanie / Vasalások / обков / Parçaları /okovje / Hang- en sluitwerk / helat / Oblo-ge / armături, balamale / Beslag / بعض التركيبات / Beslag / Guarnições / Beslag

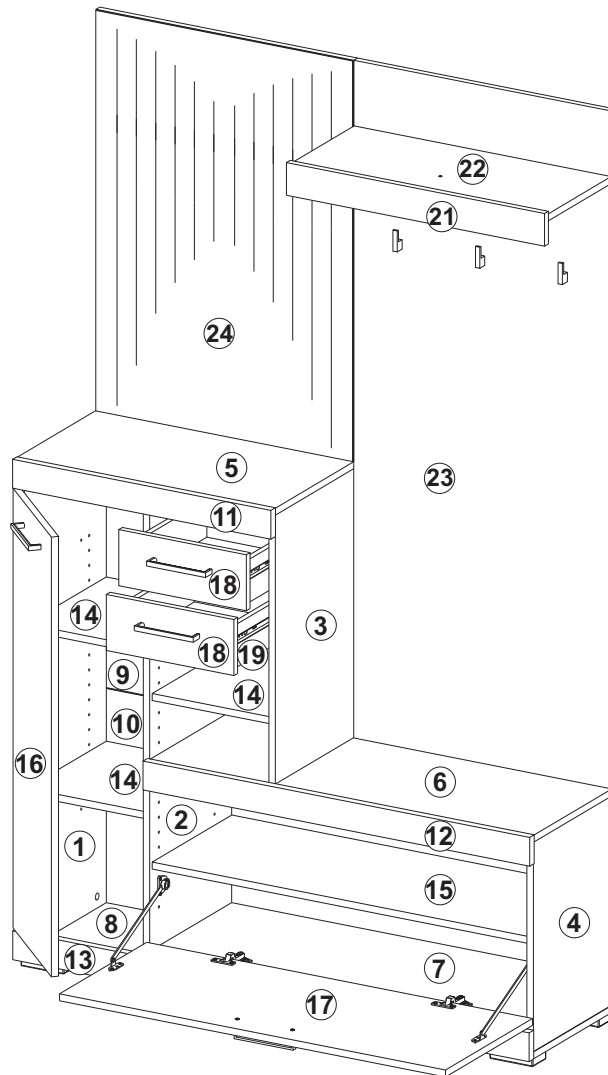
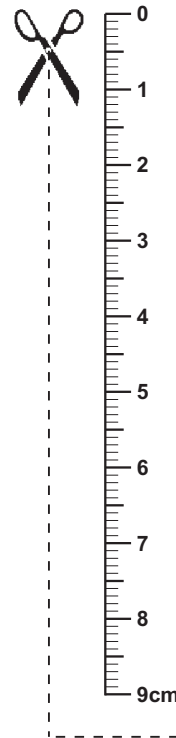


Sie benötigen:  
 You need:  
 Vous avez besoin de:  
 Necesita:  
 Le servono :  
 Вам потребуются:  
 Potrebujete:  
 Tarvitset:  
 Aveți nevoie de :  
 Du behøver:  
 سوف تحتاج إلى:

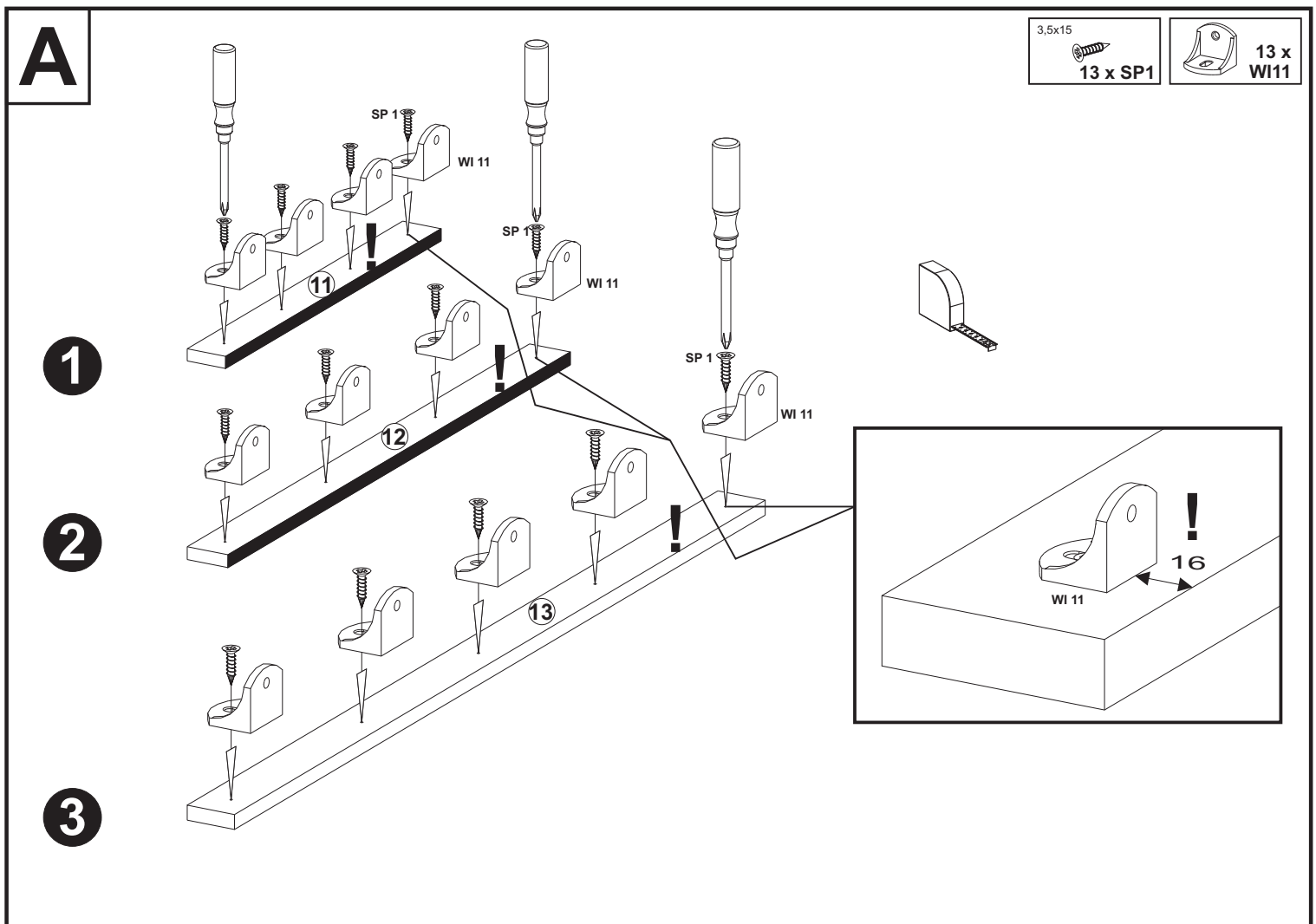
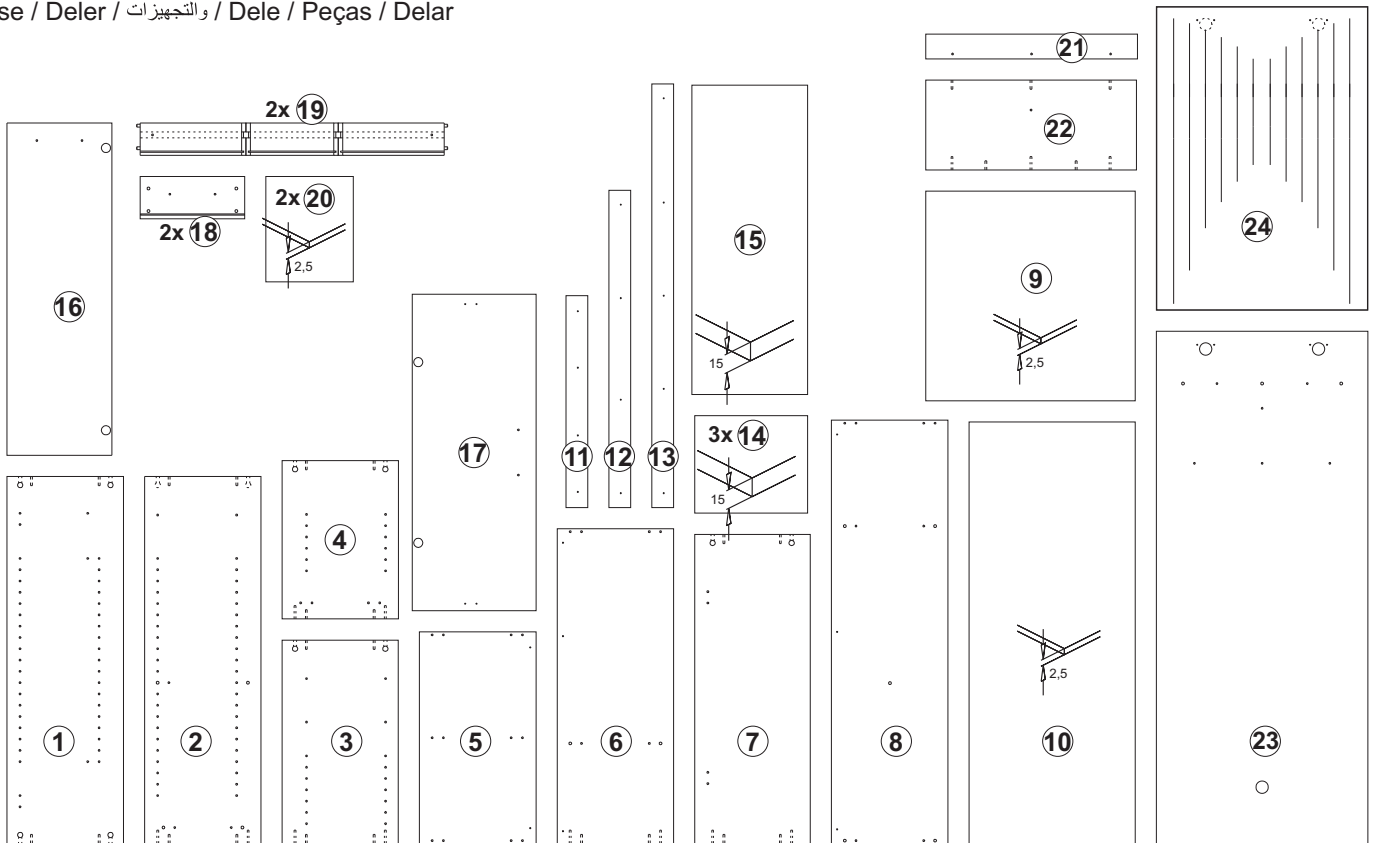
Potrzebne są:  
 Potřebujete:  
 Potrebujete:  
 Szükséges eszközök:  
 На Вас са Ви нужни:  
 Ihtiyaciniz:  
 U hebt nodig:  
 Trebate:  
 Du skal bruge:  
 Necessita de:  
 Du behöver:



**BRISTOL 1000**  
**Art.-Nr. 4020-1000**



Teile / article / Pièces / Piezas / Pezzi / части / Części / Díly / Diely / Alkatrészek / Детали / parçalar / dele / Onderdelen / osat / Dijelovi  
 piese / Deler / والتجهيزات / Dele / Peças / Delar



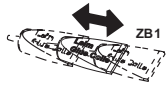
## B

4,0x30  
4 x SR 3

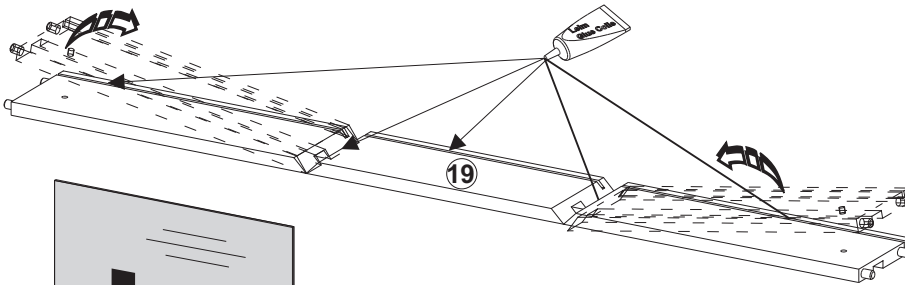
2 x GR34

Glue  
ZB1

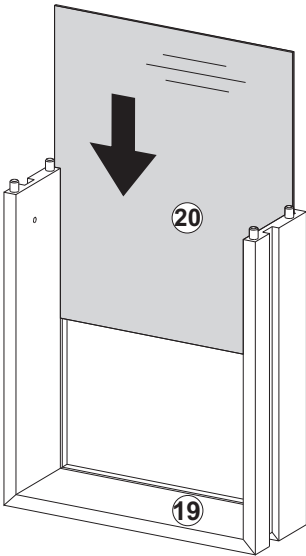
1



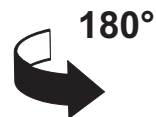
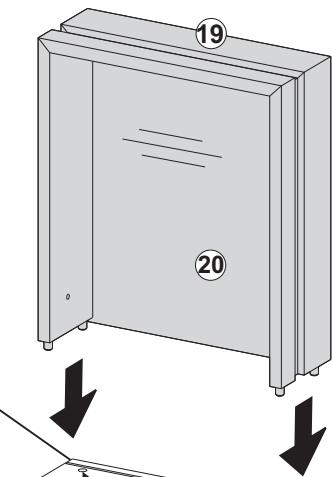
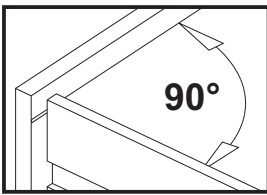
2 2x



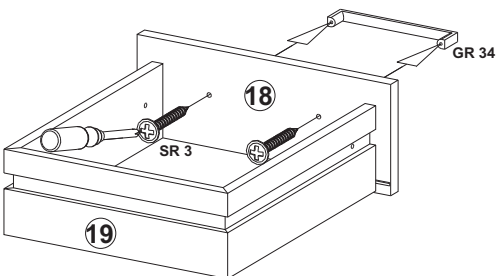
3 2x




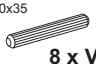
4 2x



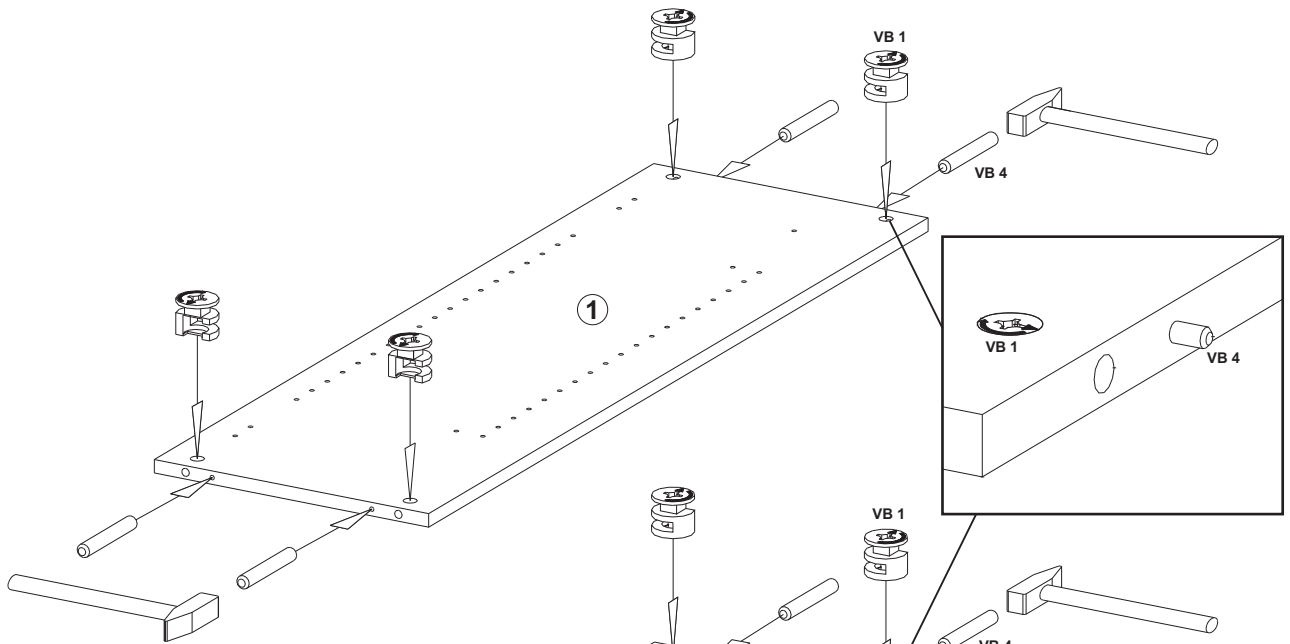
5 2x



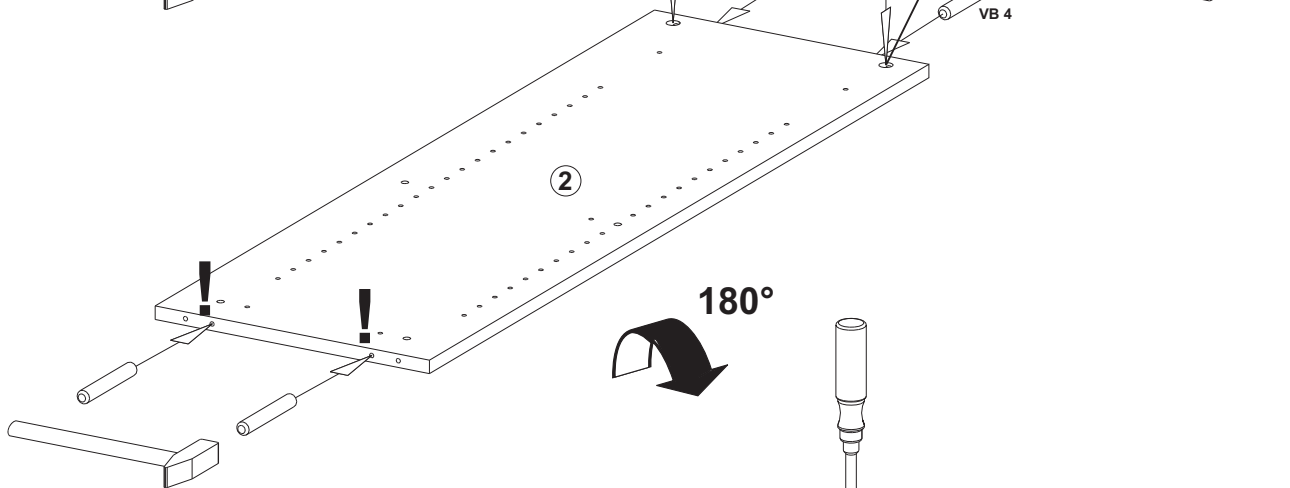
## C

	15x9 4 x <b>ZB12</b>		280 2 x <b>SK4</b>		6,3x19 4 x <b>SO 19</b>		6 x <b>VB1</b>		5,0x35 8 x <b>VB4</b>
---	----------------------------	--	--------------------------	---	-------------------------------	---	-------------------	---	-----------------------------

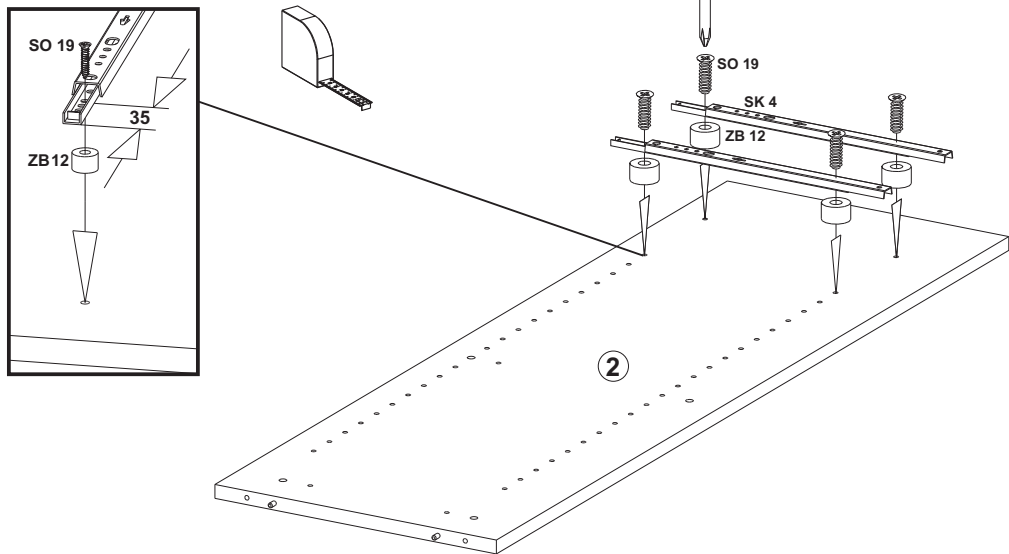
### 1



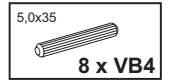
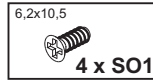
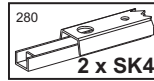
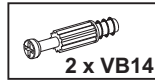
### 2



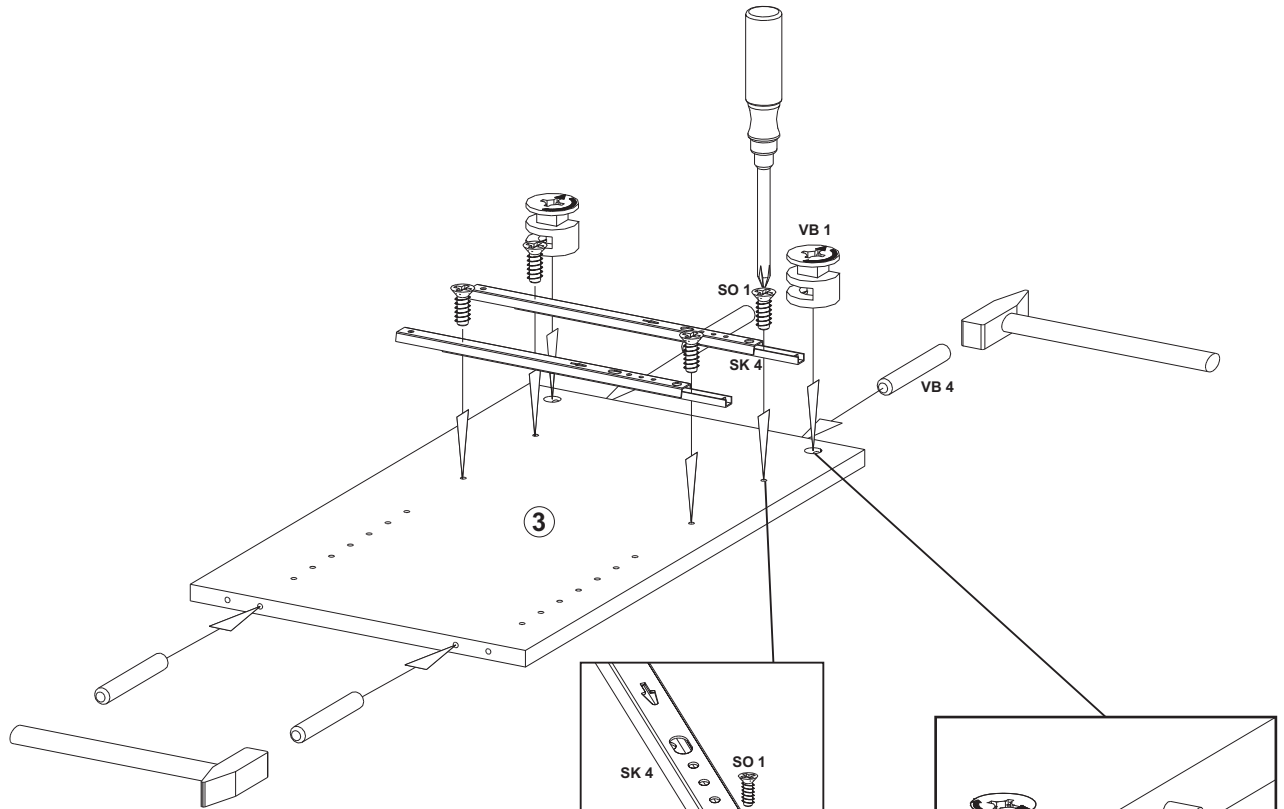
### 3



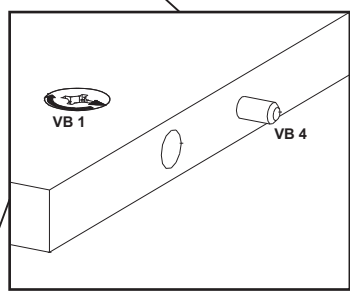
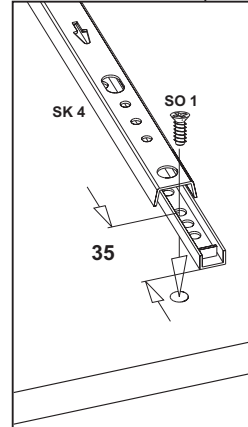
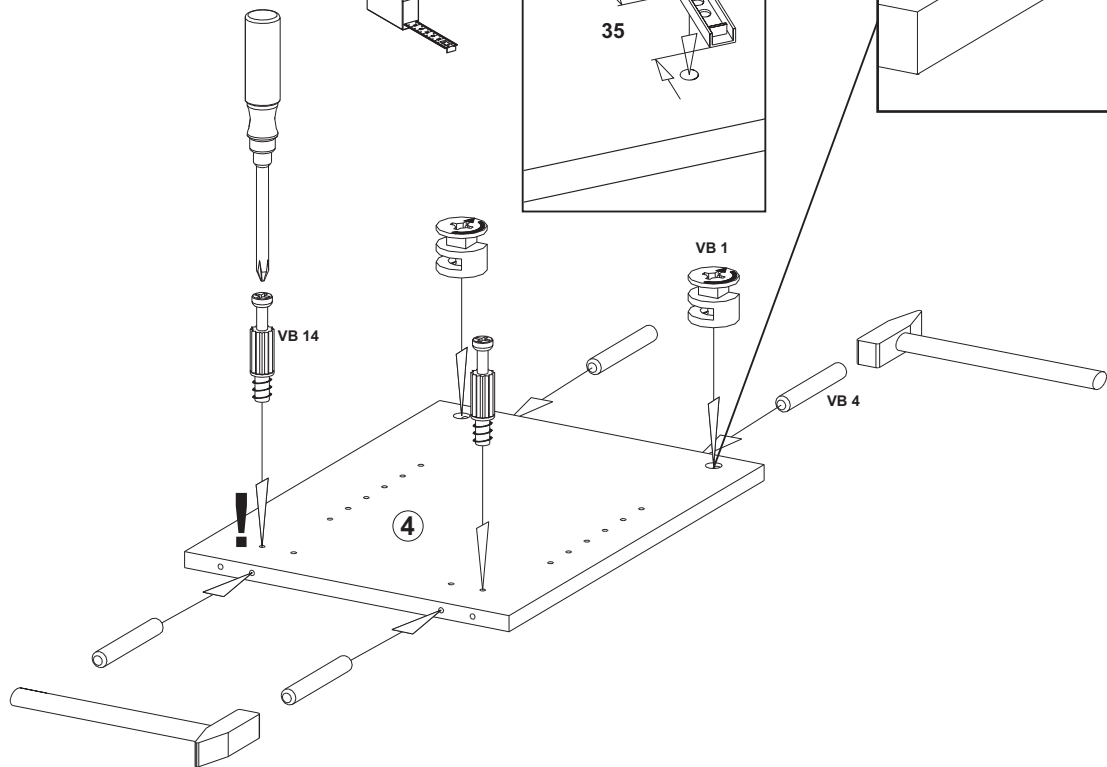
## D



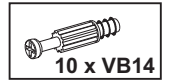
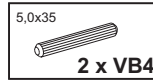
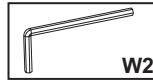
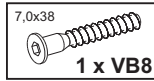
### 1



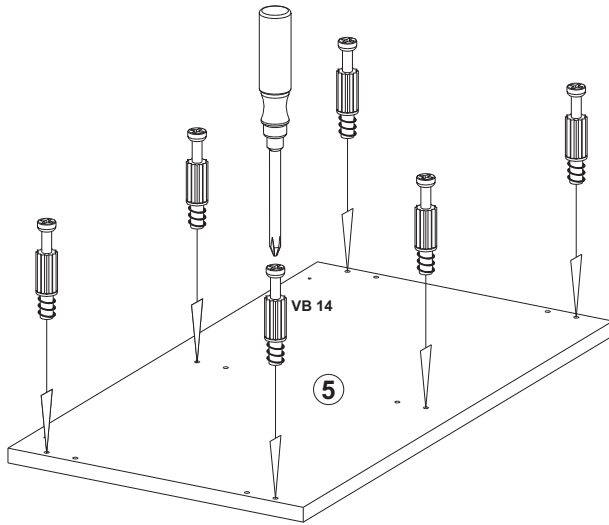
### 2



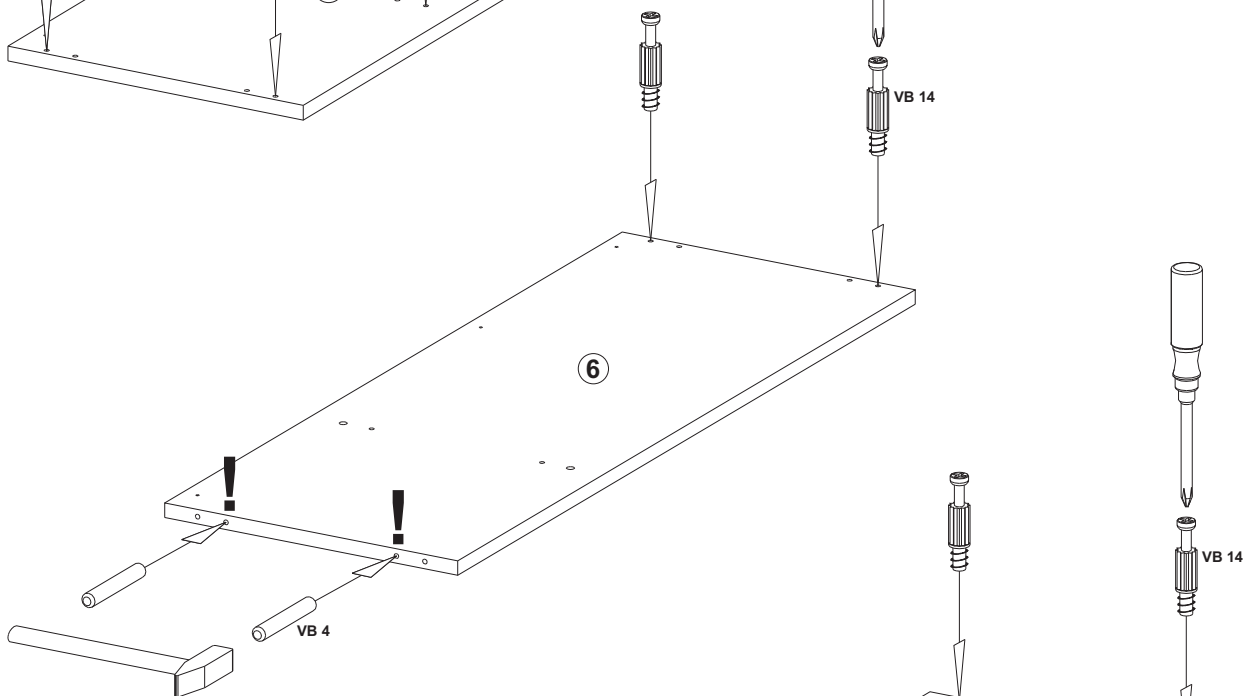
# E



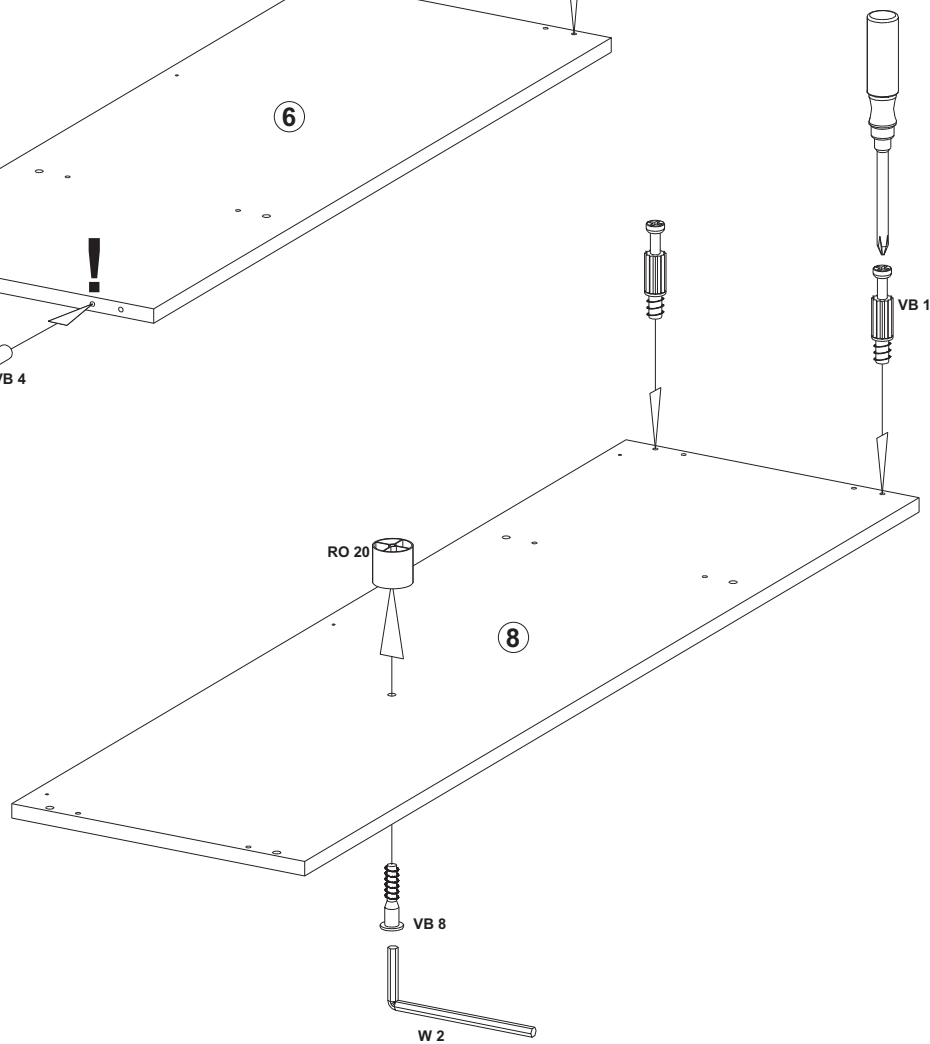
# 1






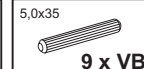
# 2



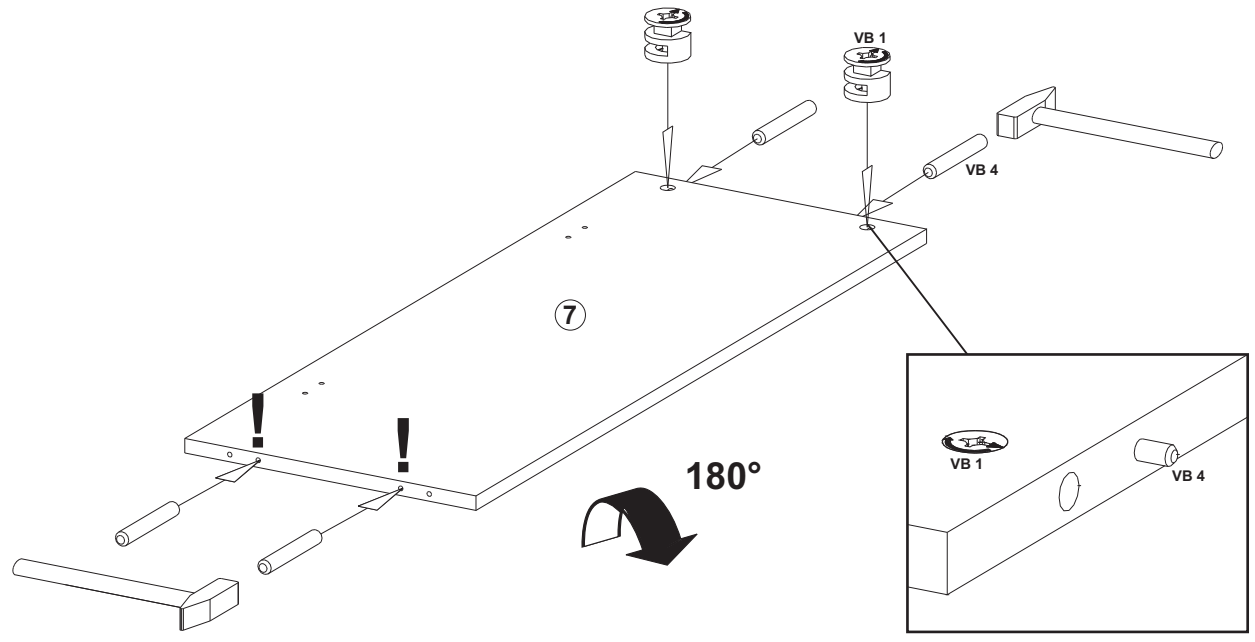
# 3



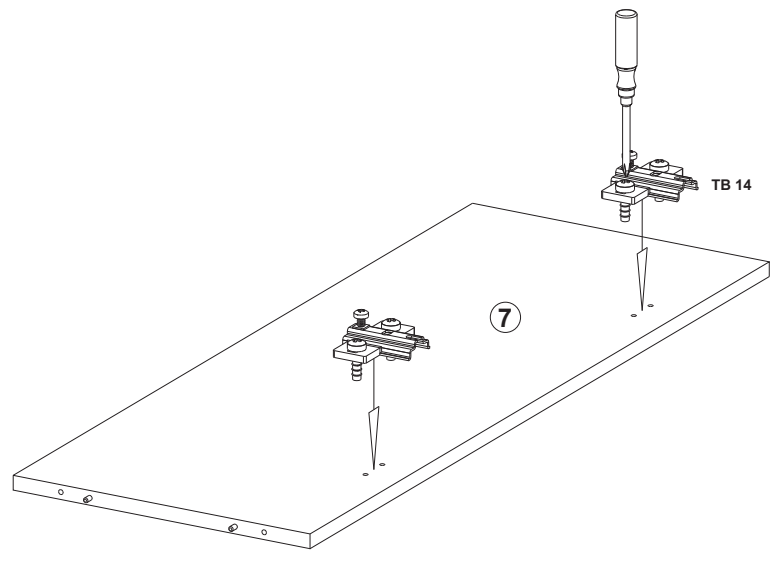
# F

-  ZB1
-  4 x TB14
-  2 x VB1
-  9 x VB4

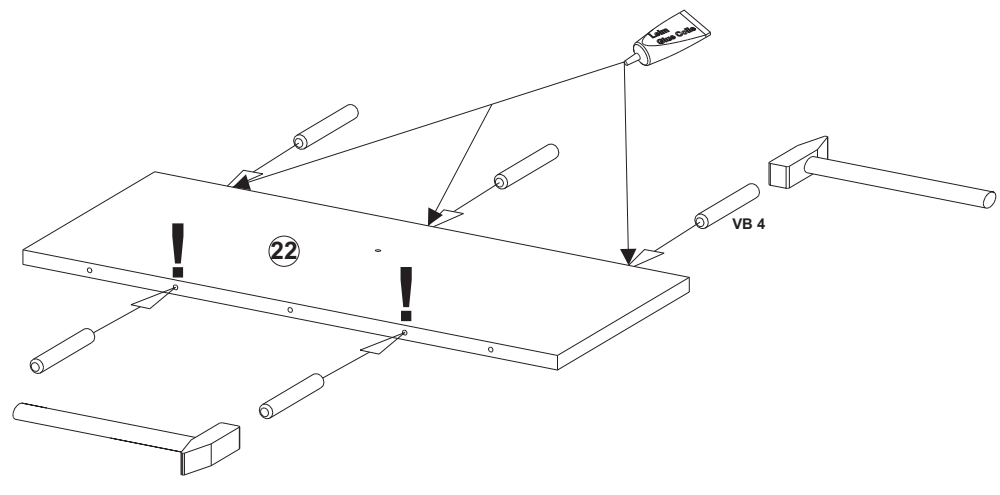
# 1



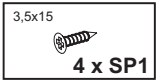
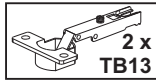
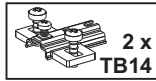
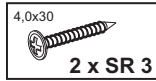
# 2



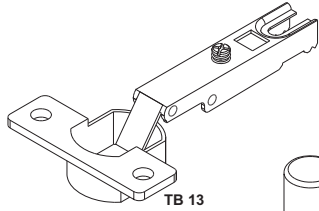
# 3



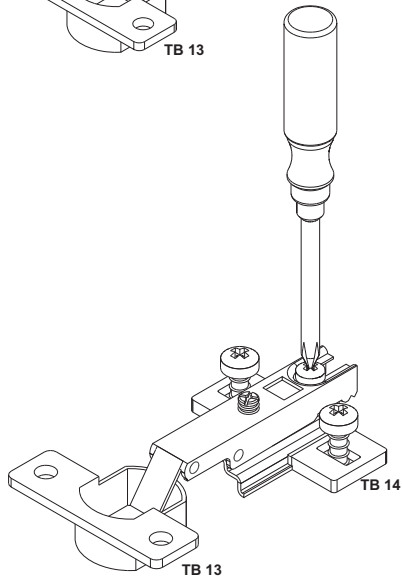
## G



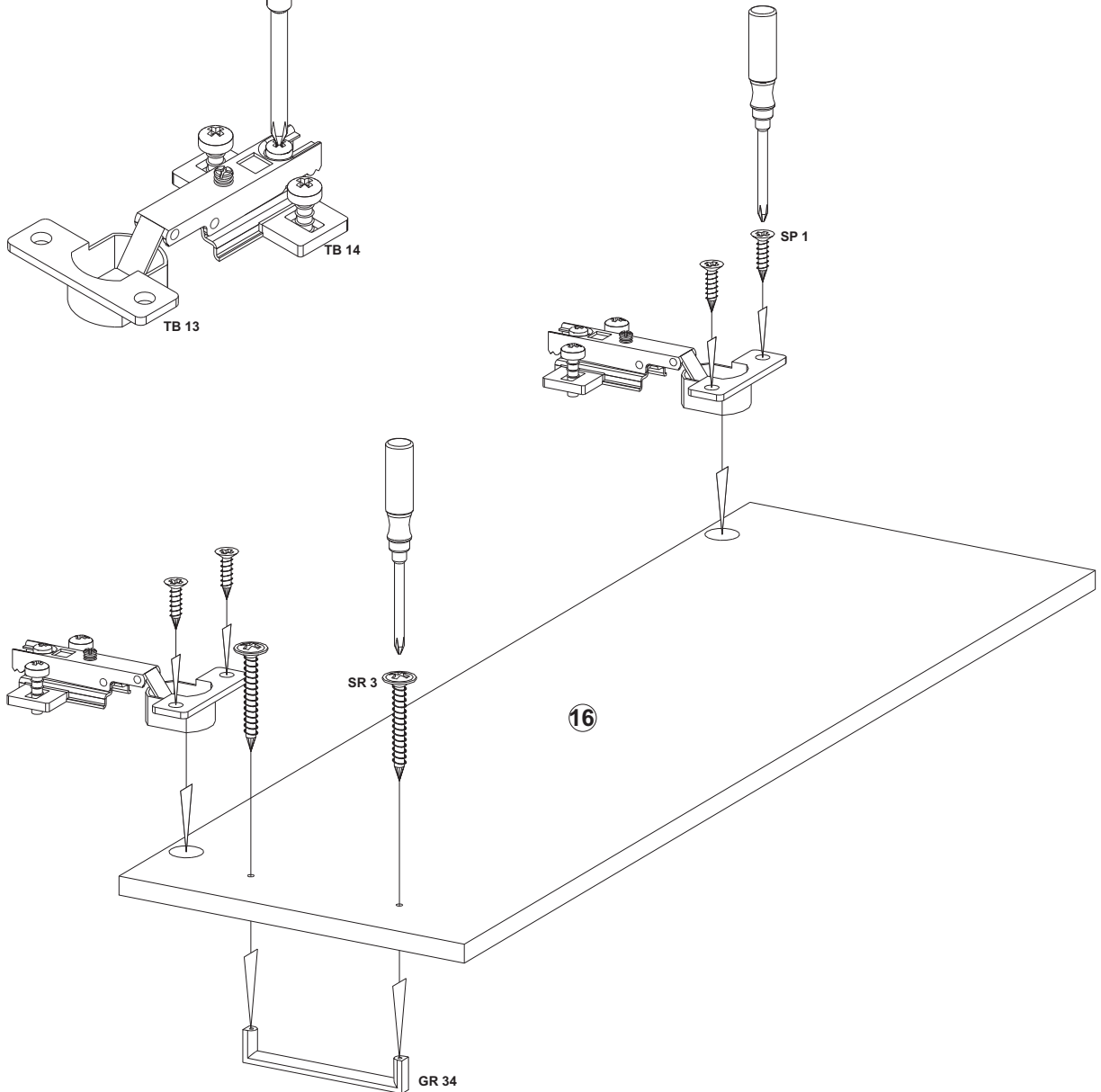
**1** 2x



**2** 2x

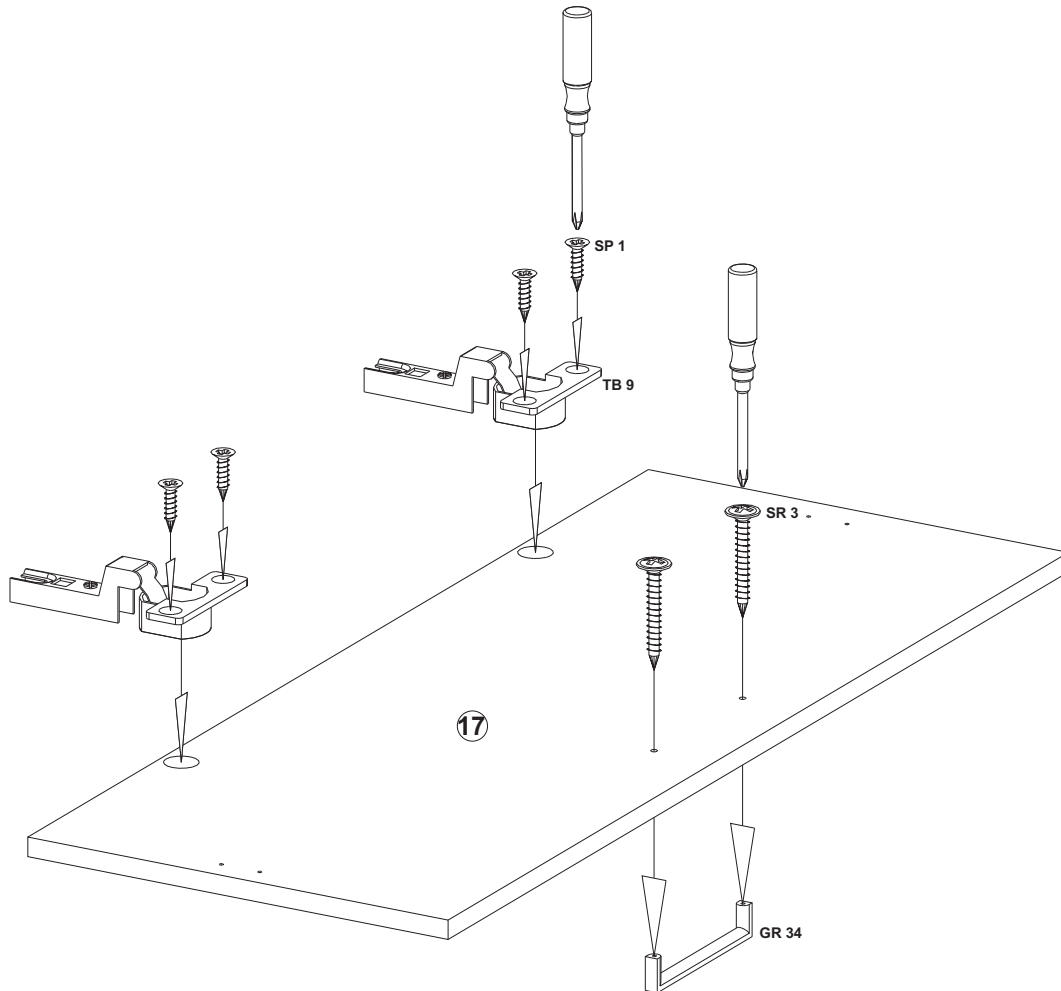
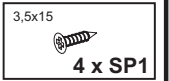
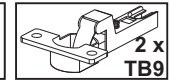
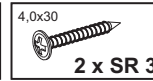
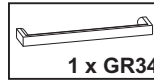


**3**

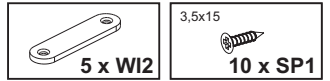




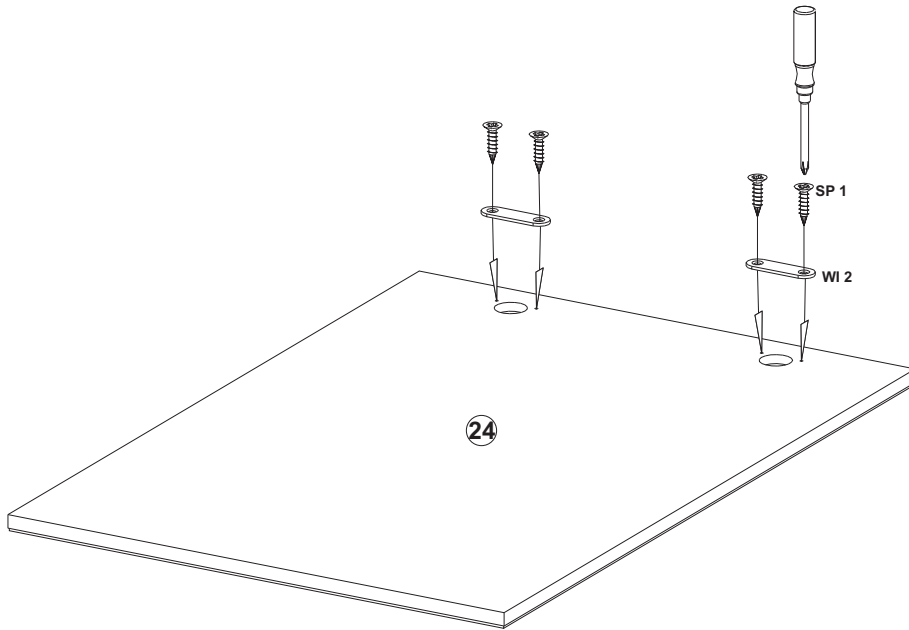
# H



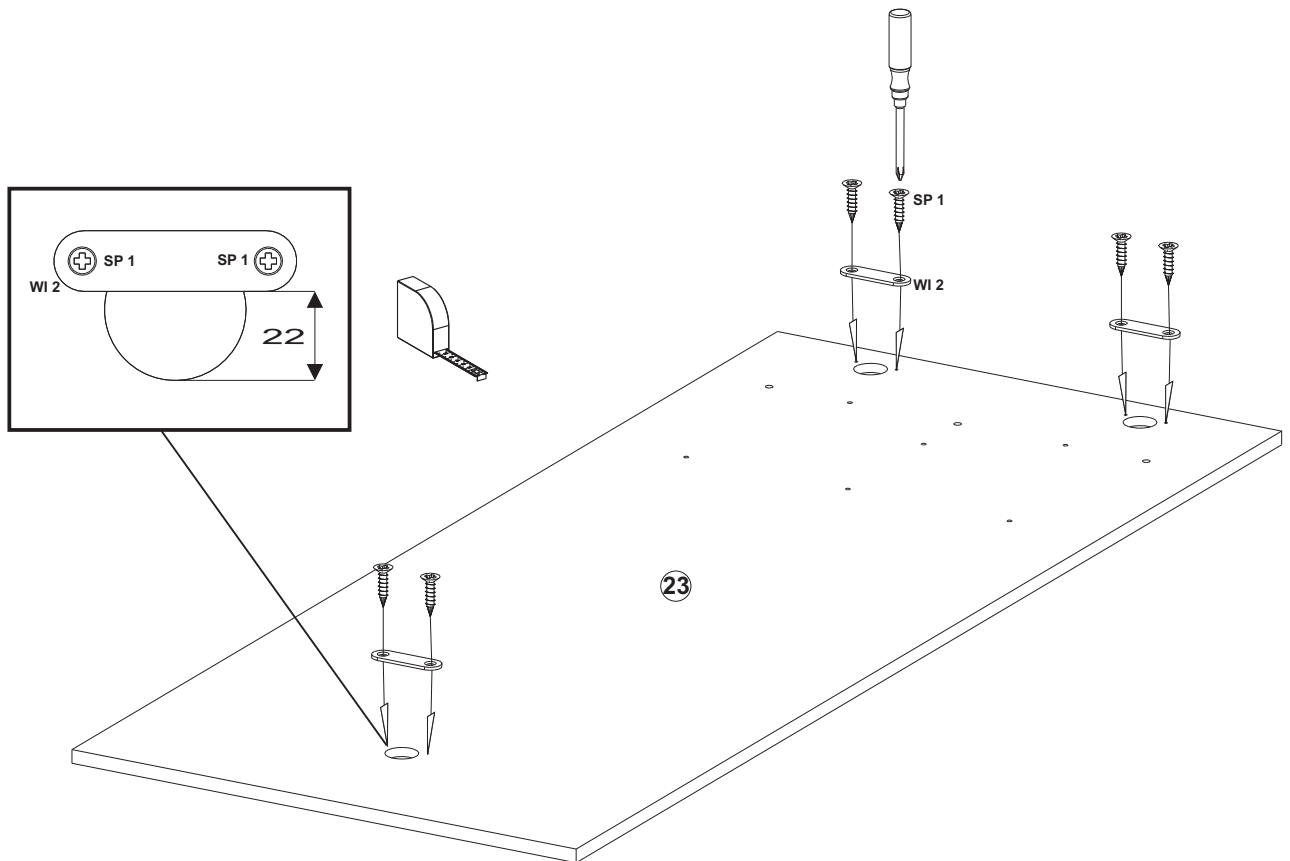
I



1



2



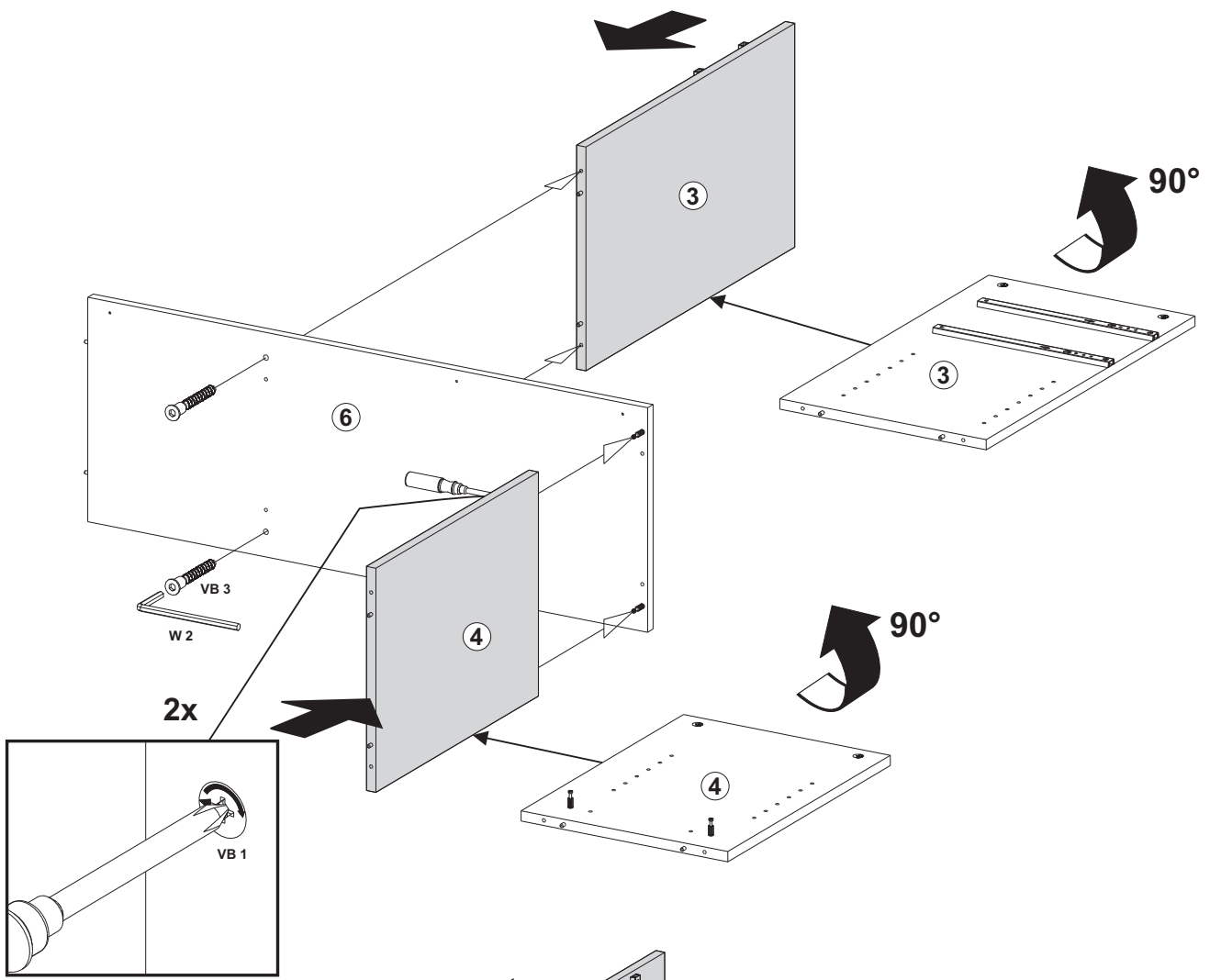
180°

# J

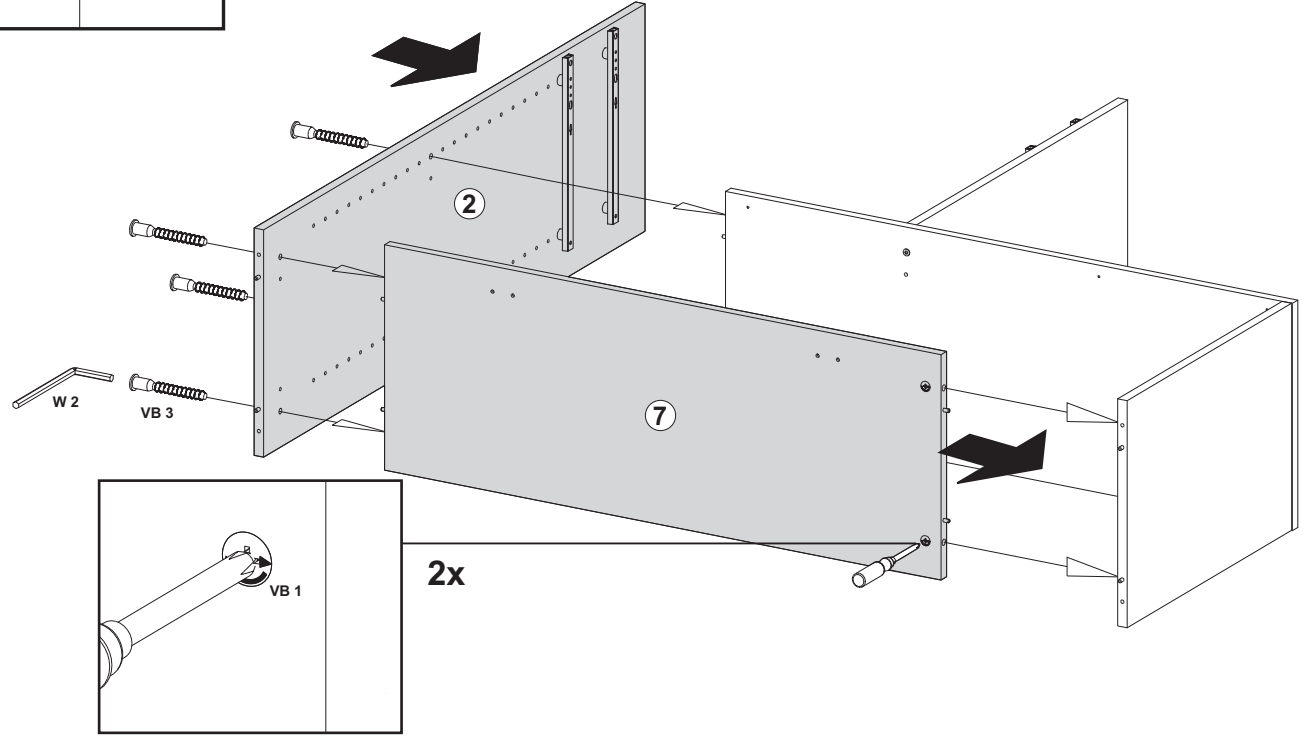
7,0x50  
6 x VB3

W2

# 1

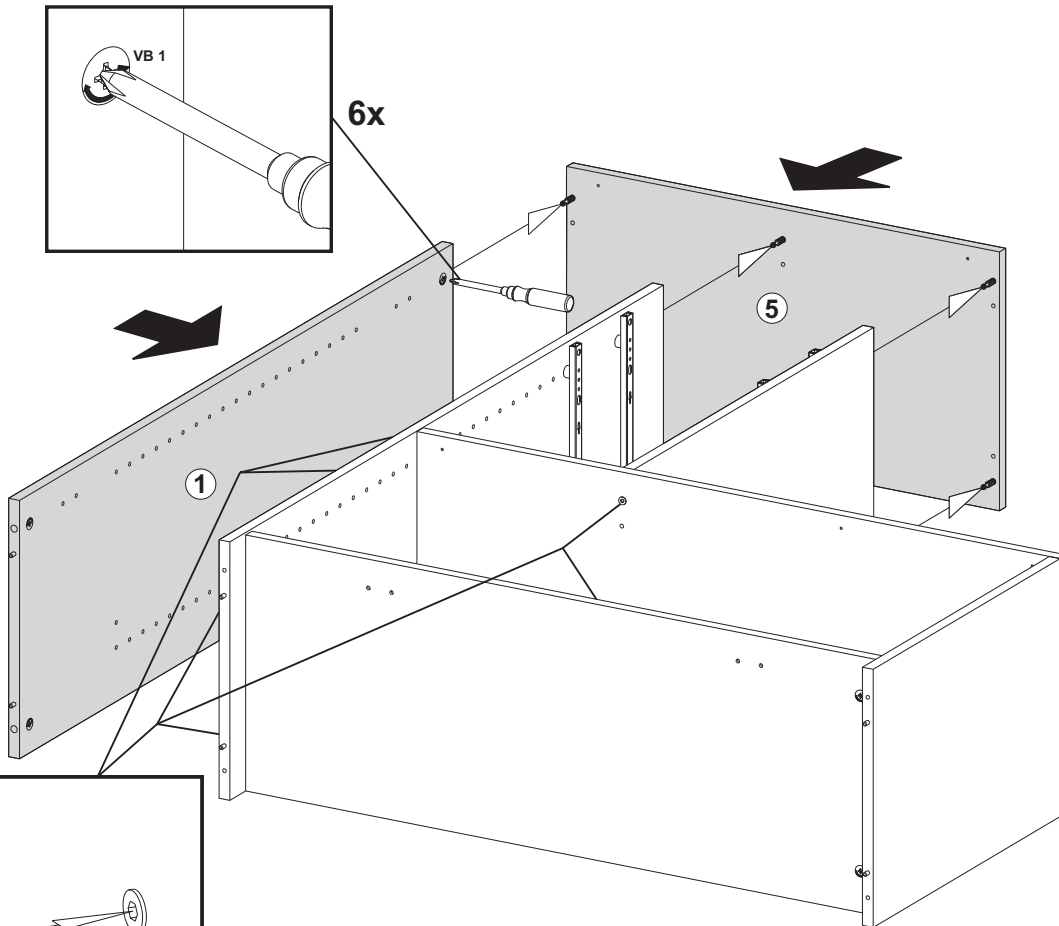


# 2

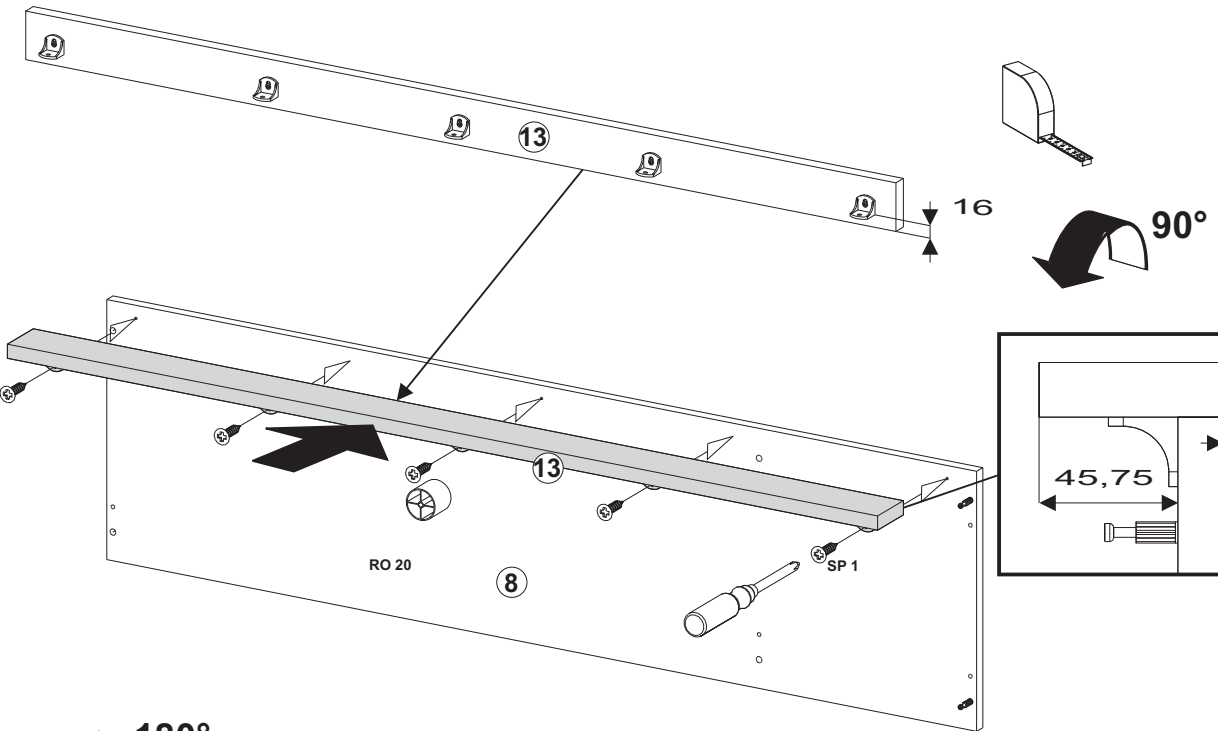
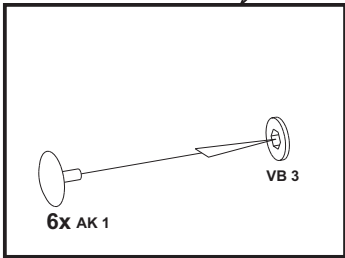


# K

6 x AK1



# 1



# 2

# 3

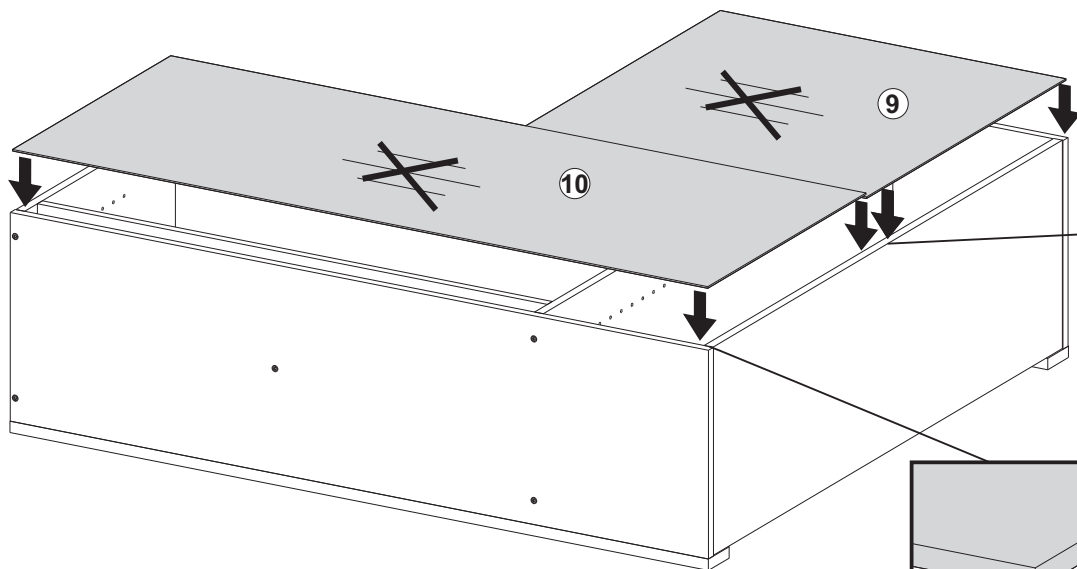
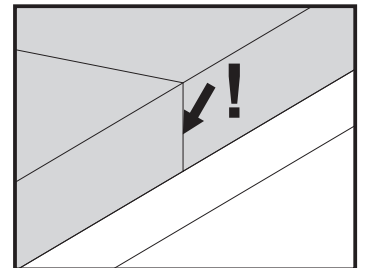
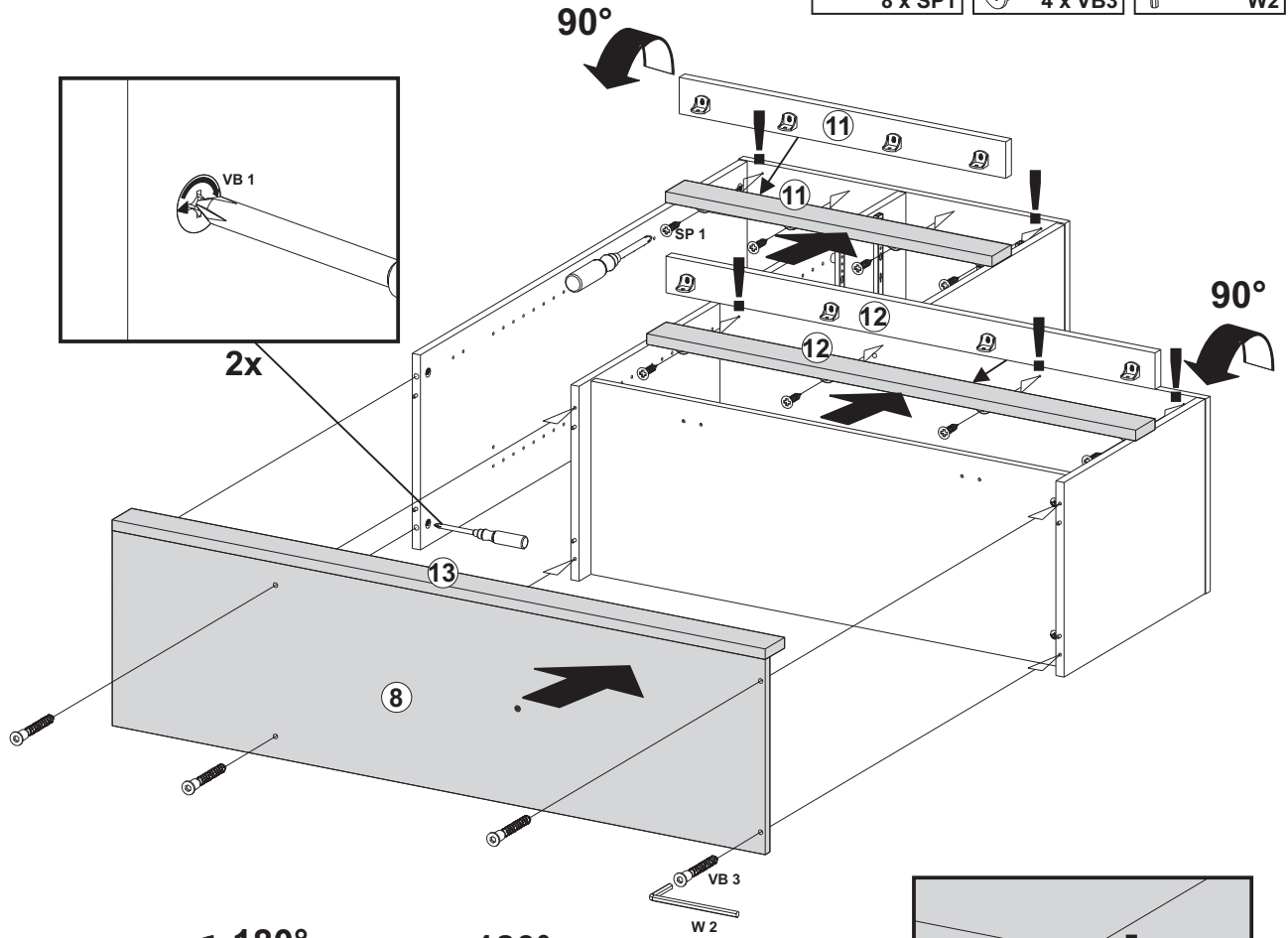
180°

**L**

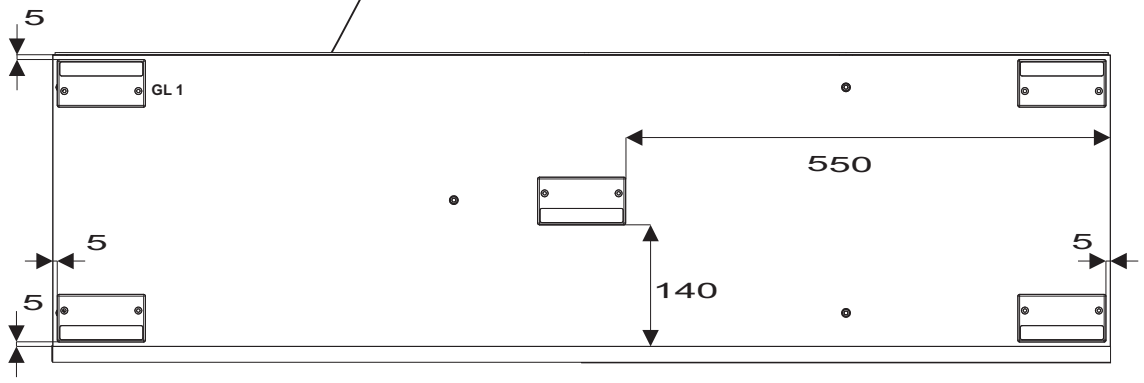
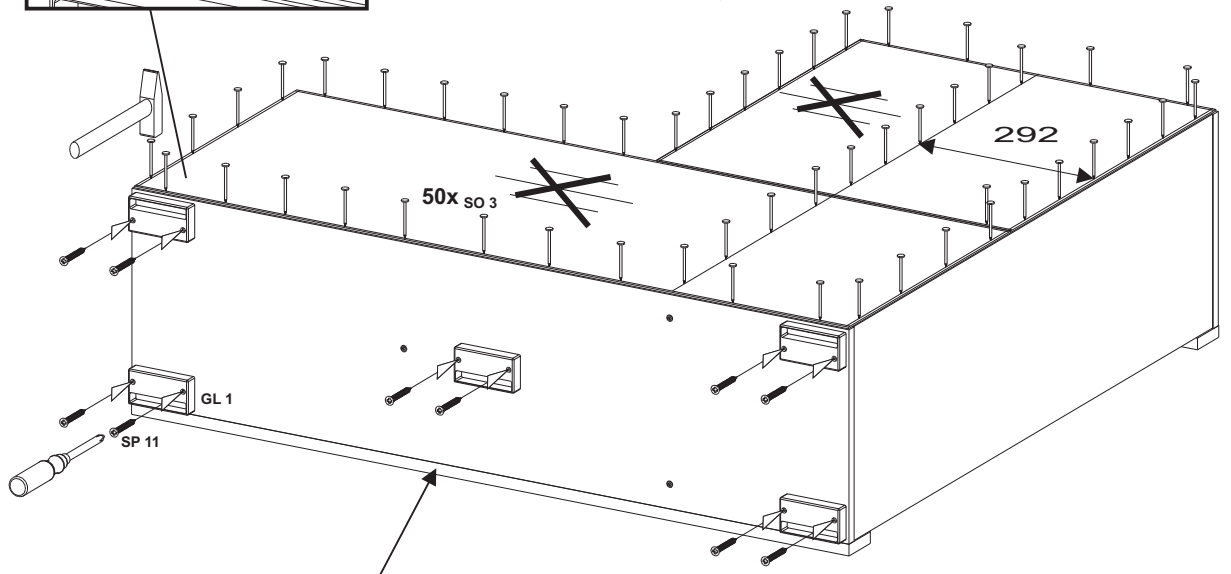
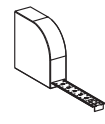
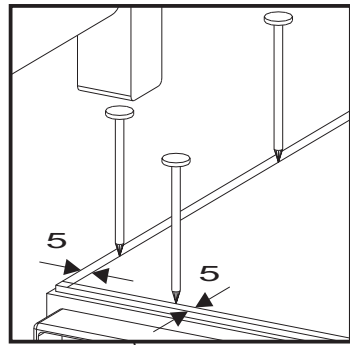
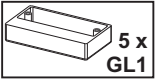
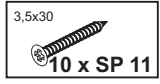
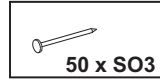
3,5x15  
8 x SP1

7,0x50  
4 x VB3

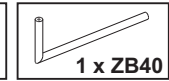
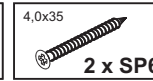
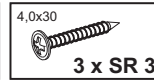
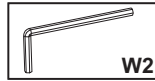
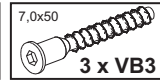
W2



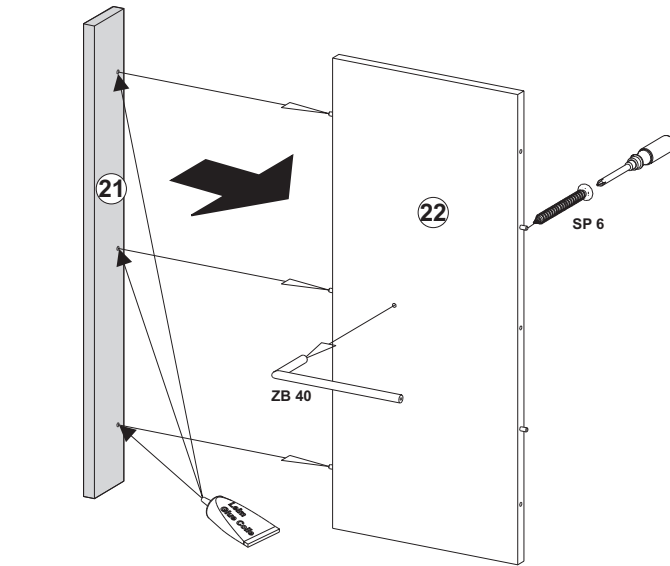
# M



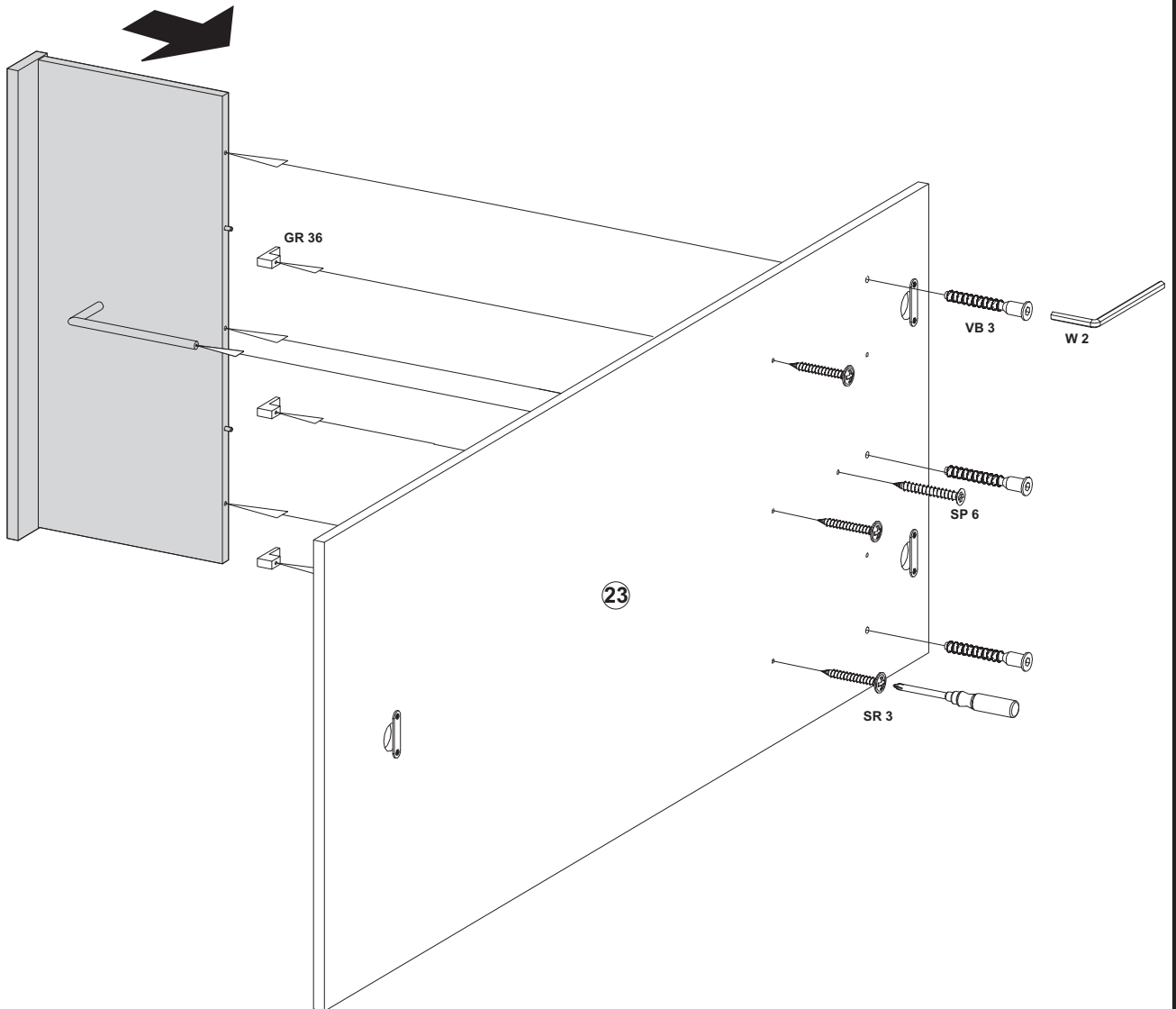
# N



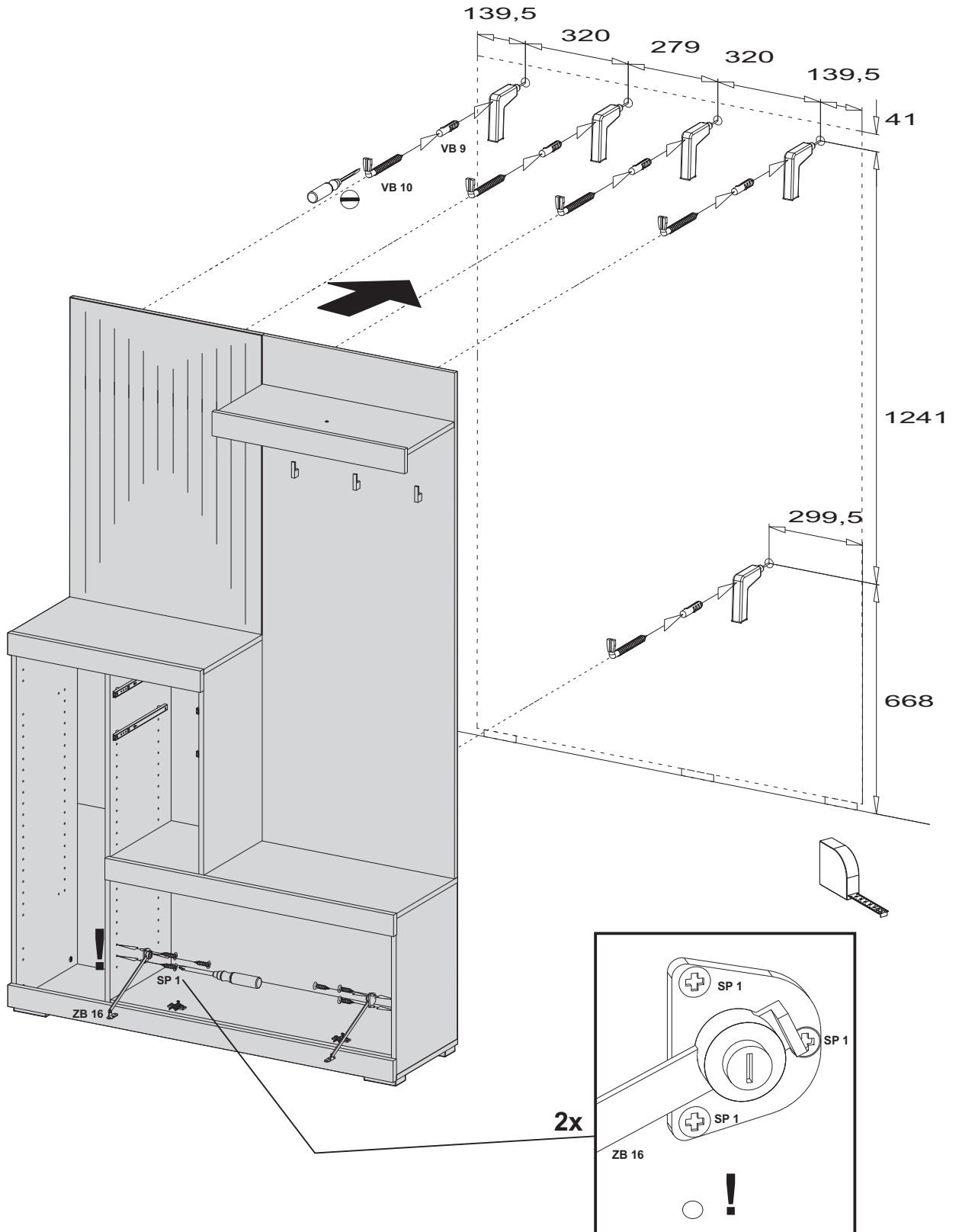
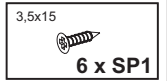
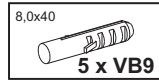
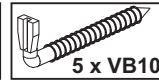
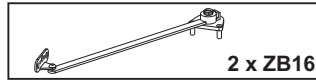
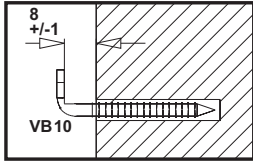
# 1



# 2



O

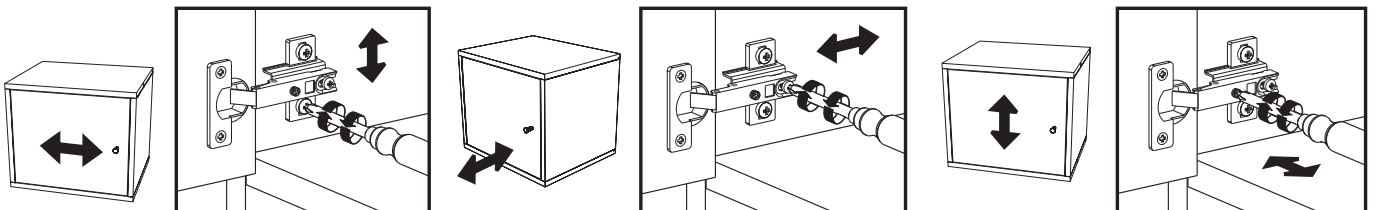
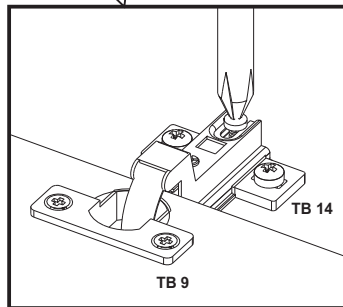
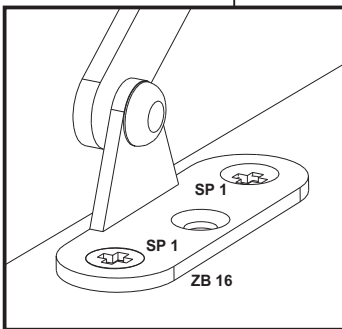
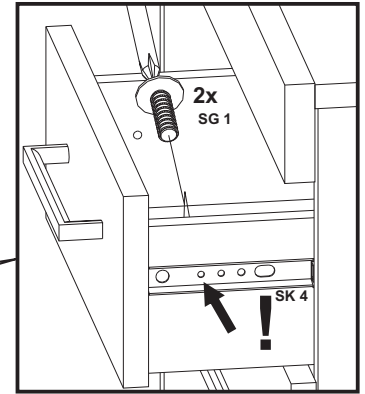
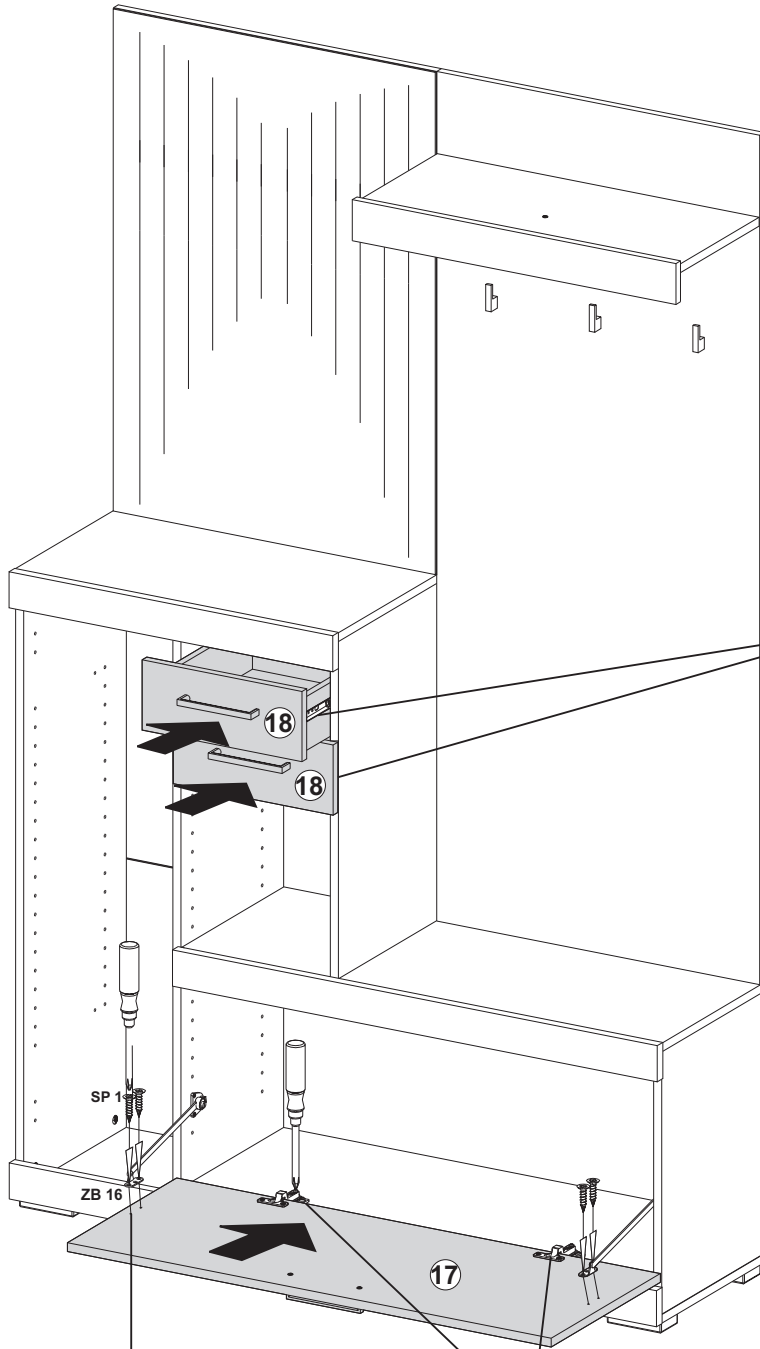




# P

3,5x15  
4 x SP1

M4x8  
4 x SG1



# R

6 x AK3

