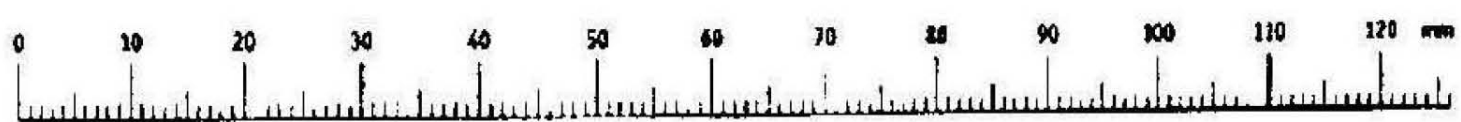


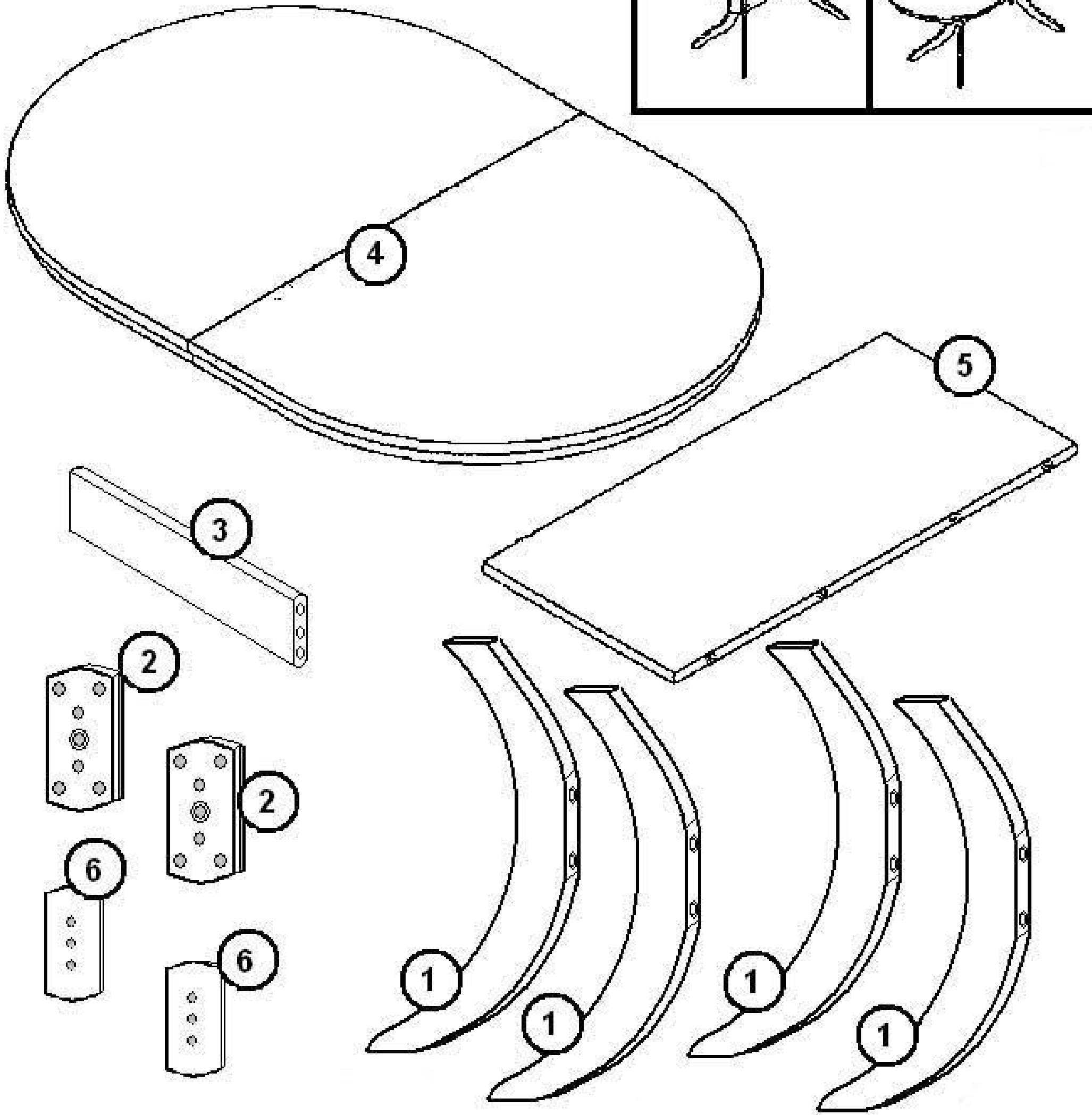
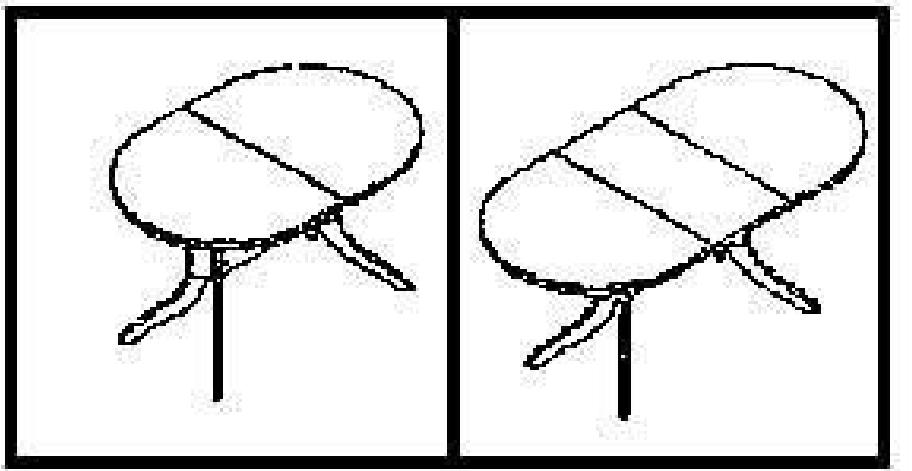
Aufbauanleitung Modell 2439-41

14.02.2012

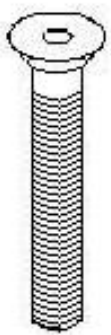


Maßband

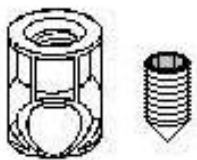




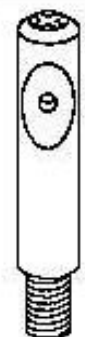
A 4x
50x8



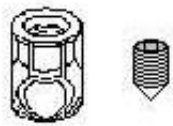
B 2x 16x19
C 2x 12x10



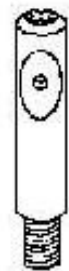
D 2x
55x10



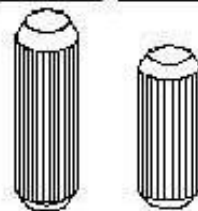
E 8x 14x10
G 8x 8x6



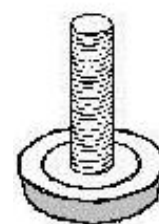
H 8x
35x8



L 4x 40x10
M 2x 30x10

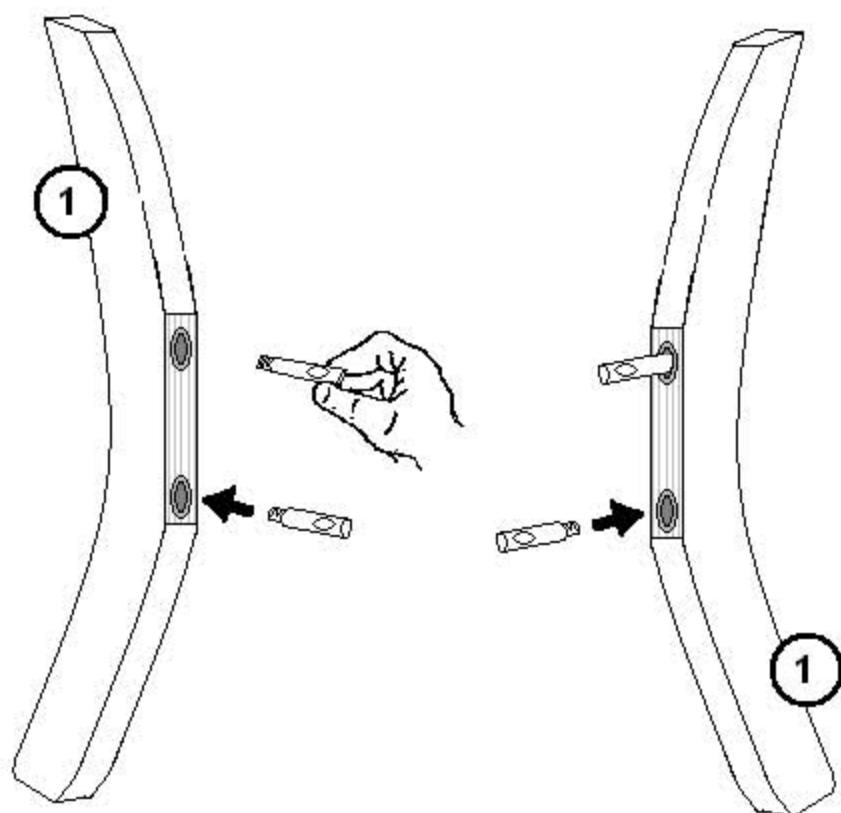
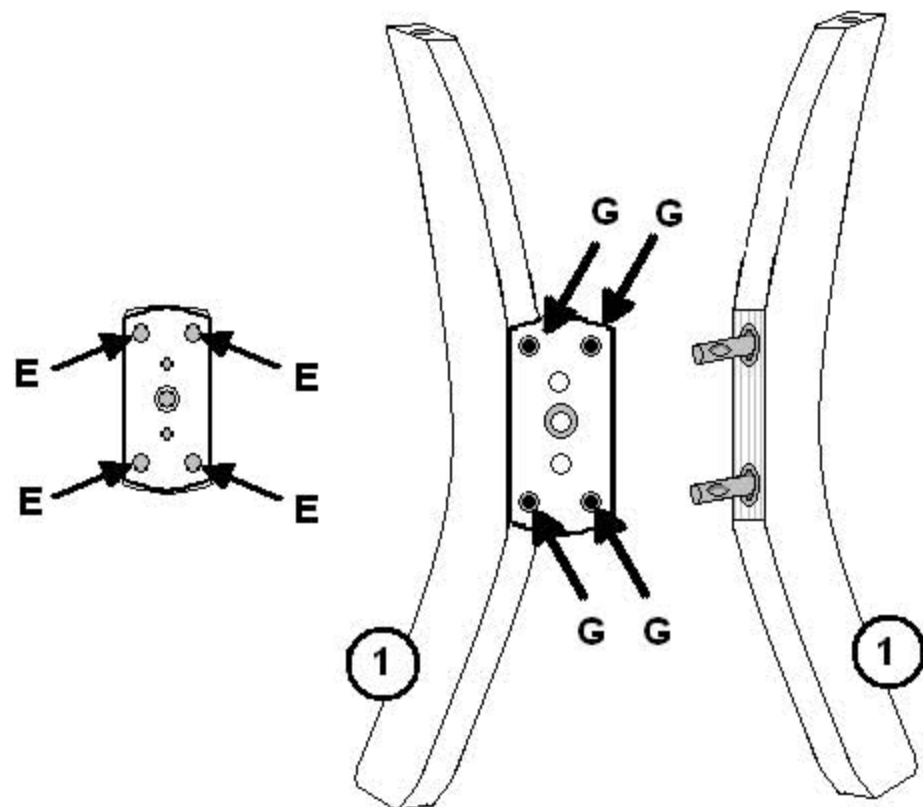


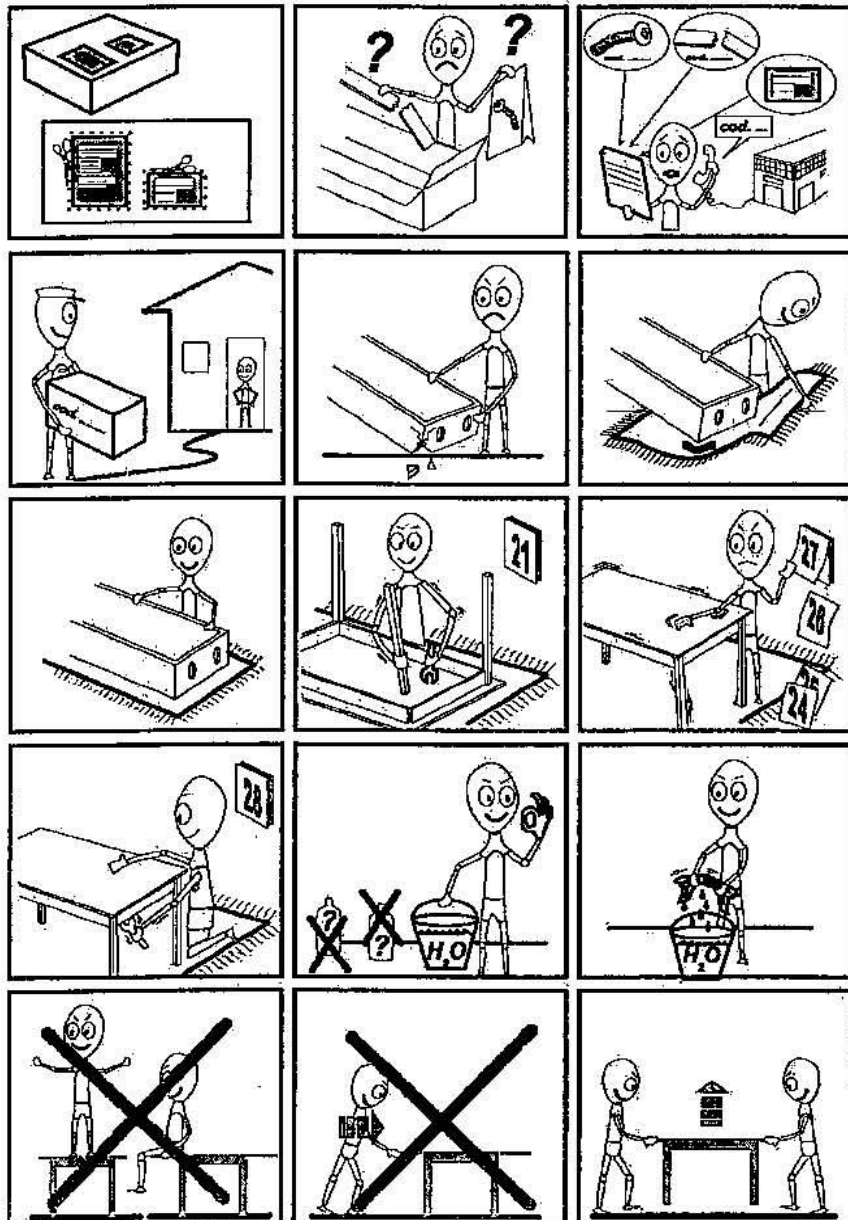
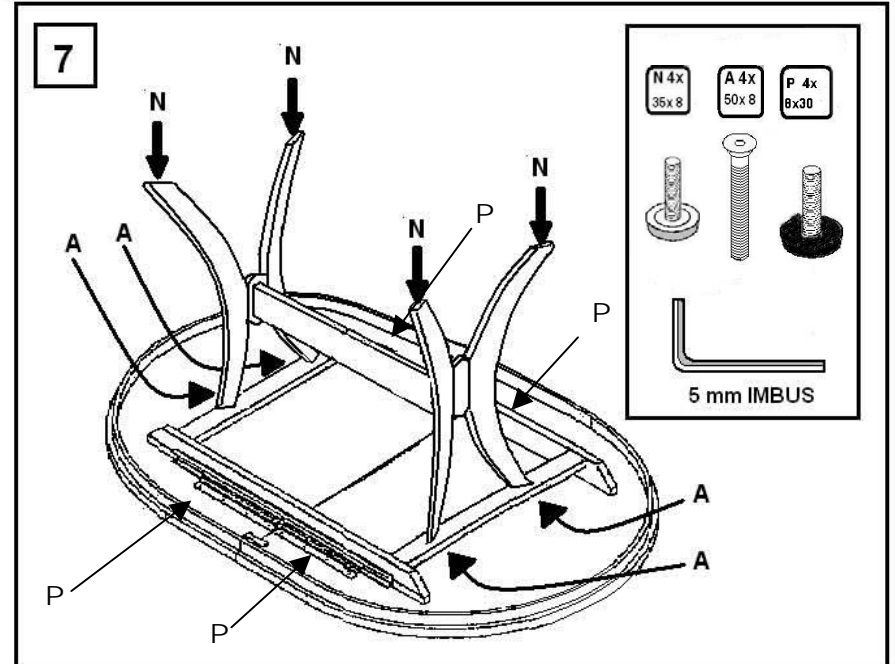
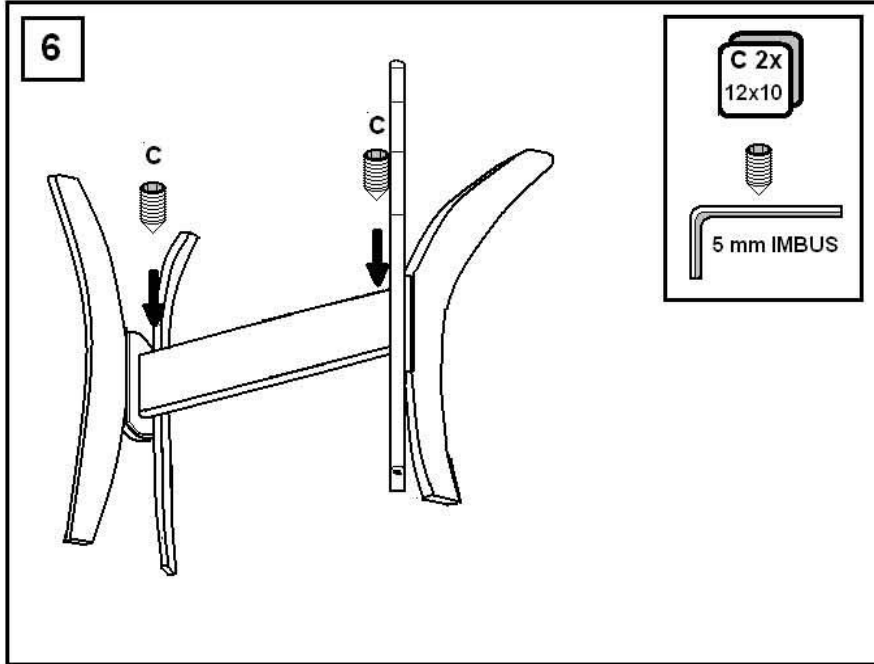
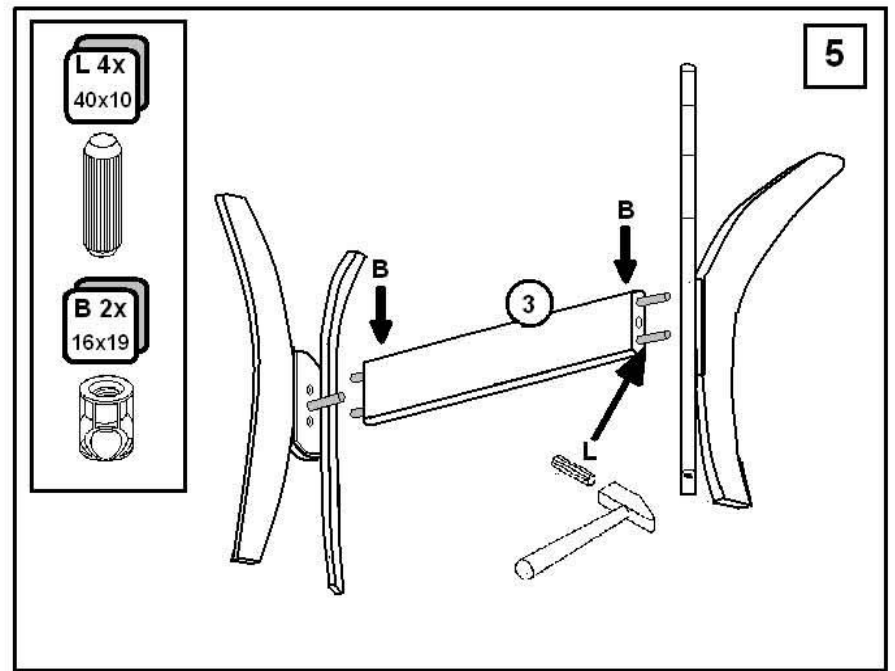
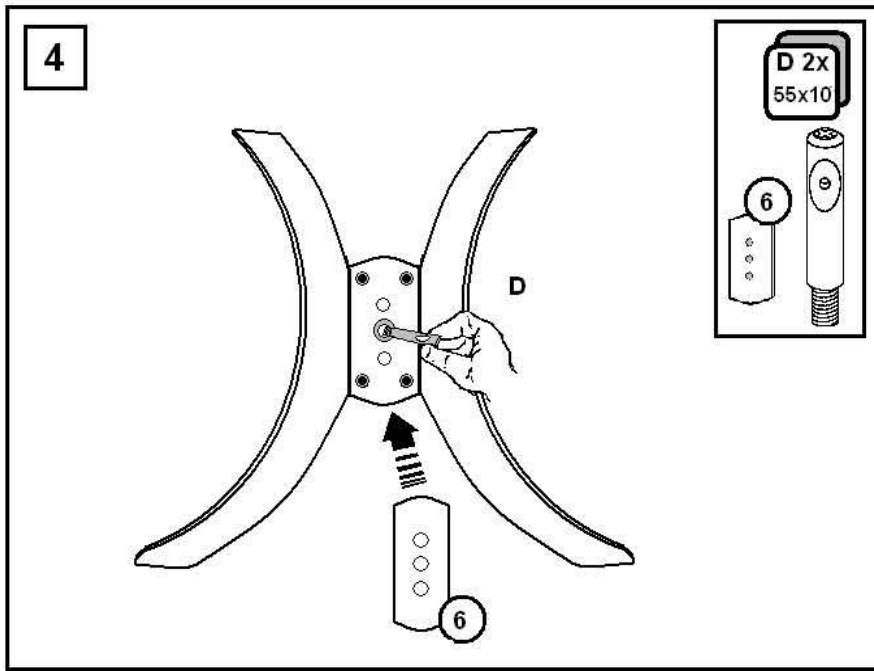
N 4x
35x8



P 4x
8x30



1**H 8x**
35x 8**2****E 8x**
14x10**G 8x**
8x 6**3 mm IMBUS**



SERVICEKARTE

BITTE FÜLLEN SIE DIESE SERVICEKARTESORGFÄLTIG AUS, DAMIT SIE ALLE NÖTIGEN DATEN BEI IHRE ERSATZTEILBESTELLUNG ZUR HAND HABEN.

Artikel-Nr. _____
 Type _____
 Farbe _____
 Kundennummer _____
 Name _____
 Strasse/Hausnr. _____
 Plz/Ort _____
 Rechnungsdatum _____
 Tel.Für Rückfragen _____

Grund der Ersatzteilanforderung: _____

Benötigte Ersatzteile

Teilnr.	Anzahl