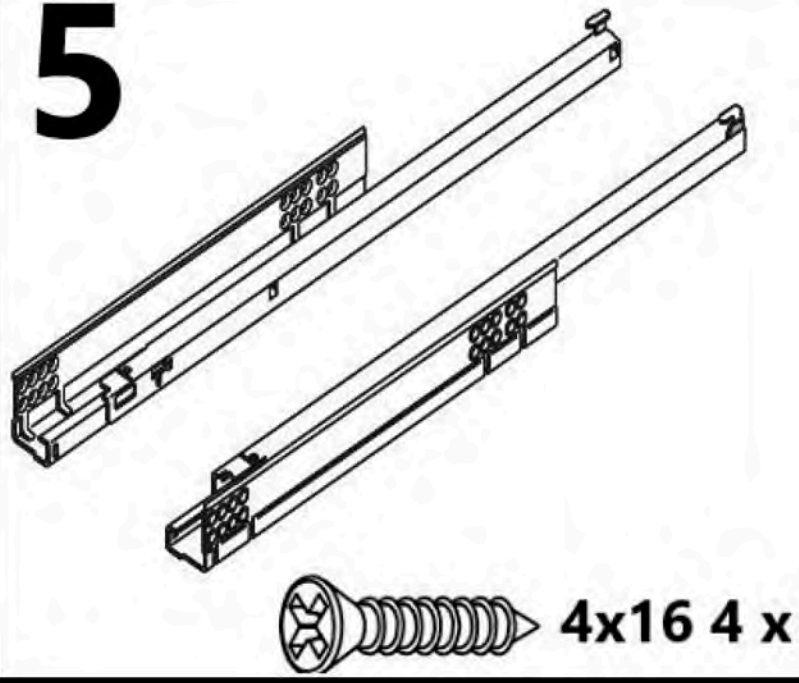
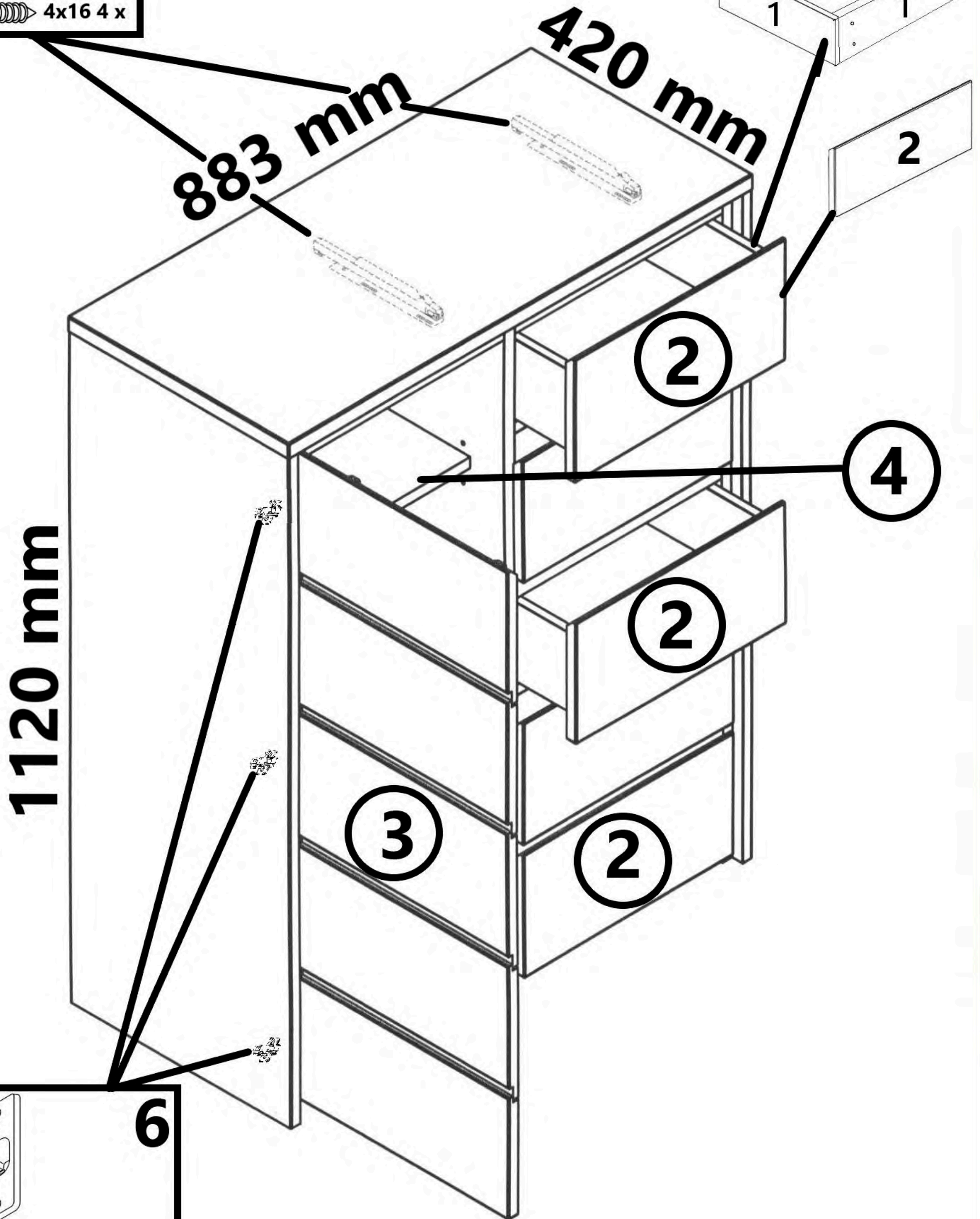
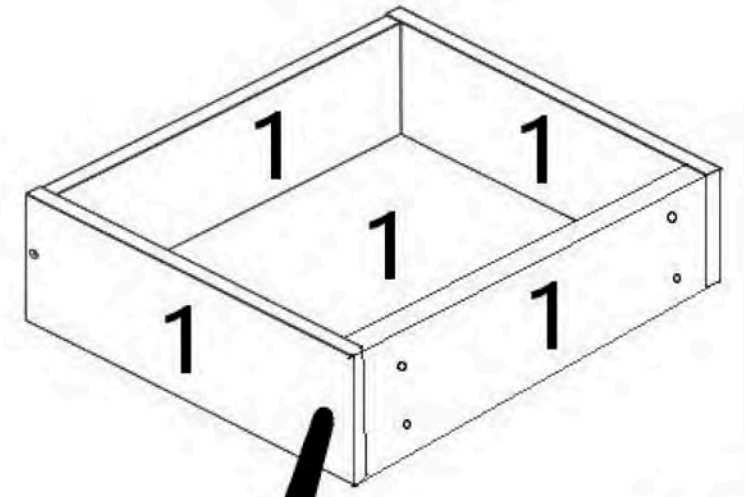


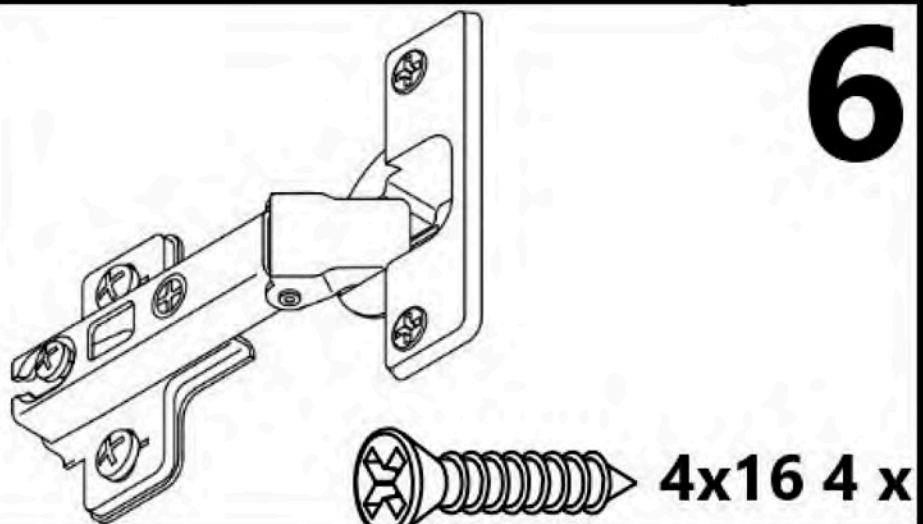
5

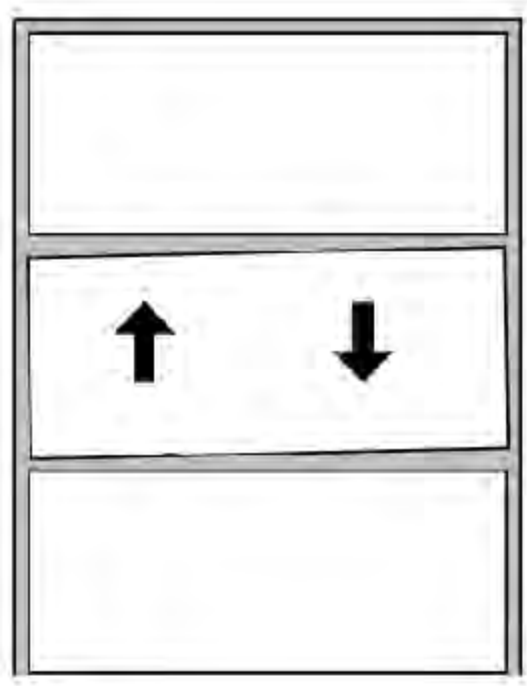


3315-92



6





+ - 2 mm

