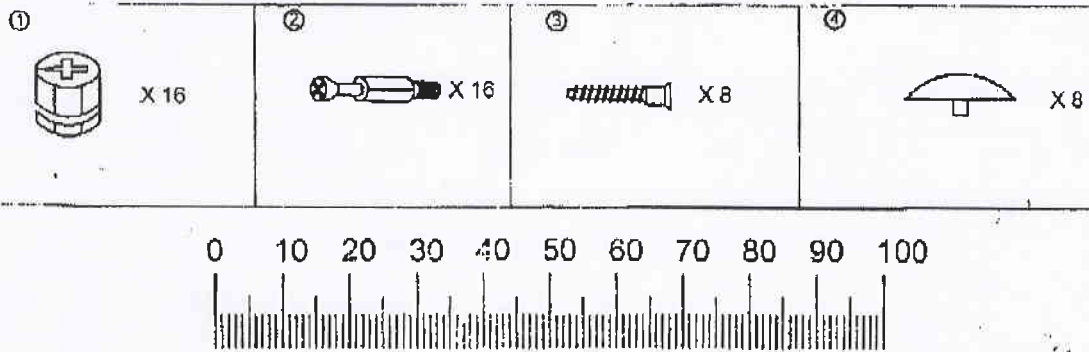
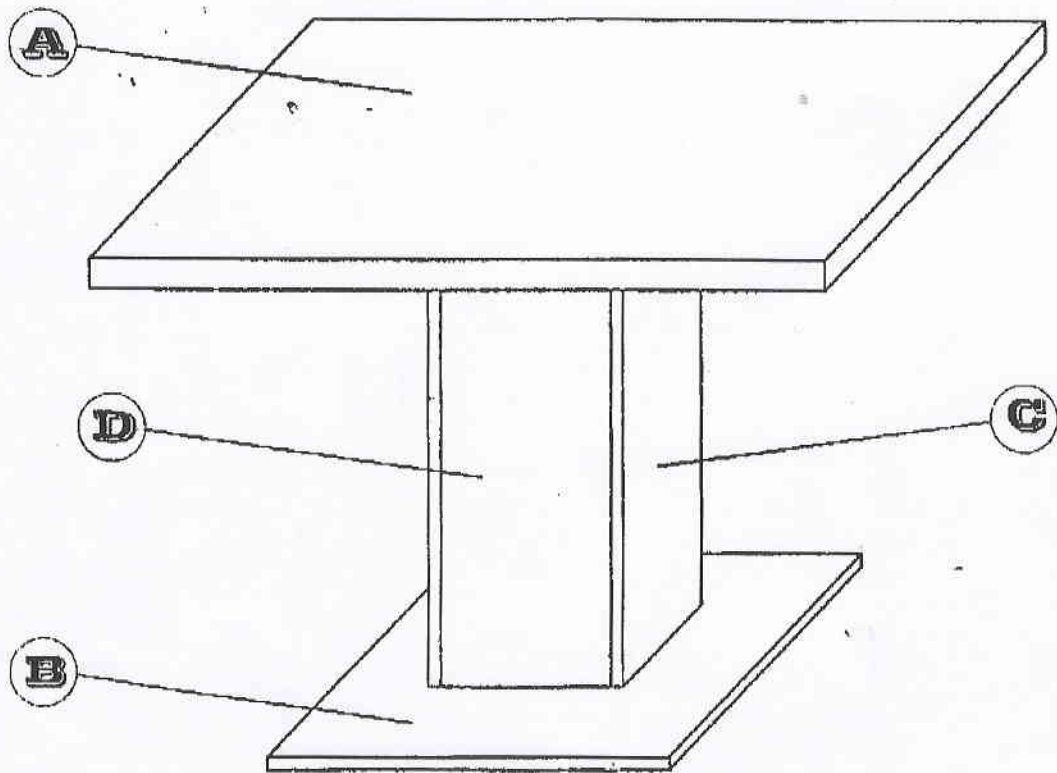


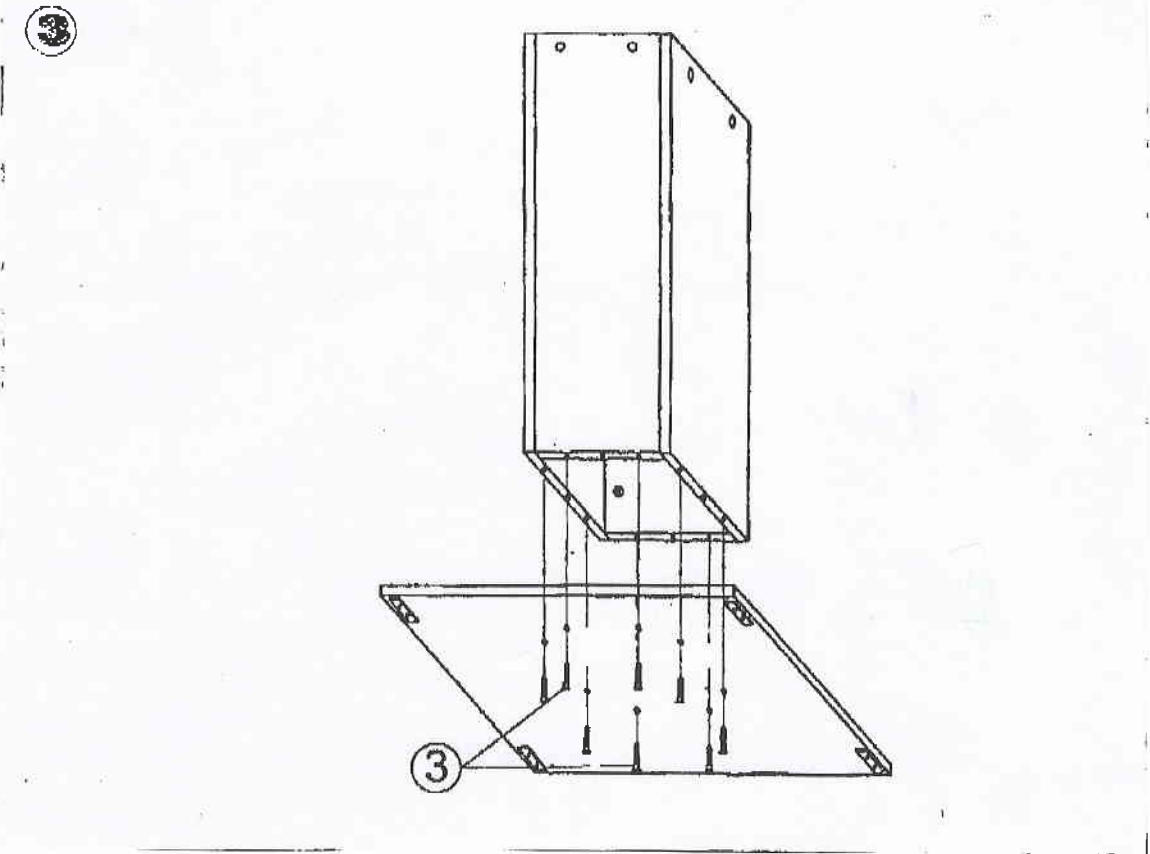
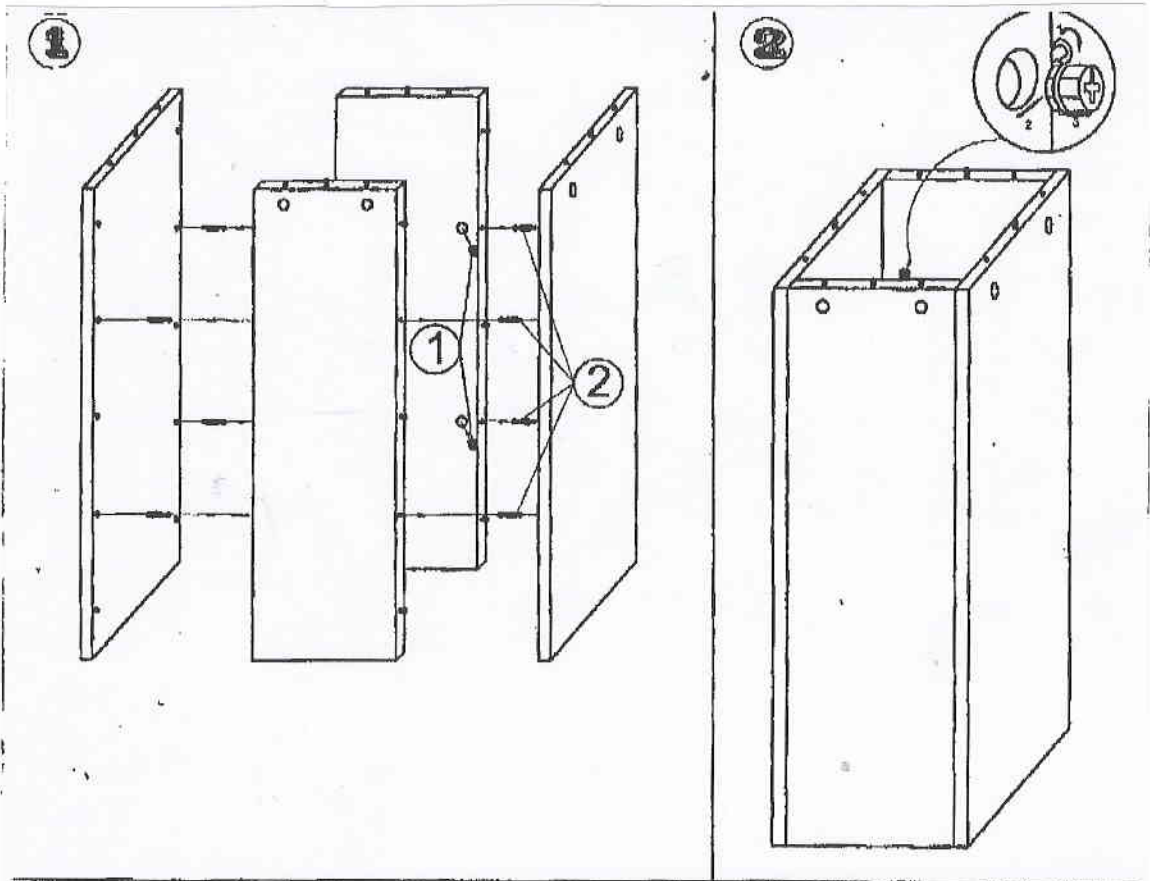
TISCH HAMBURG

Aufbauanleitung

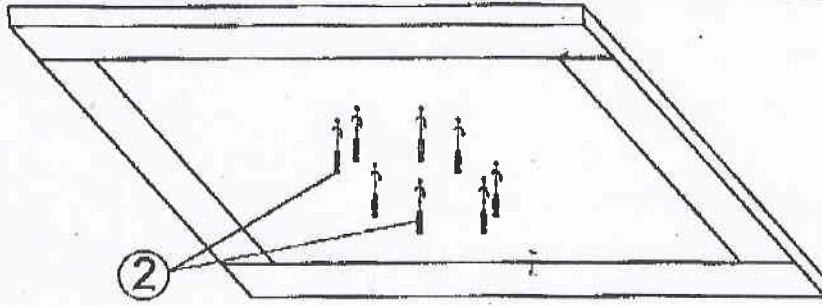
Bitte gehen sie bei der Montage genau nach der Aufbauanleitung vor

- A - Tischplatte
- B - Boden
- C - Tischbeine (2 stk)
- D - Tischbeine (2 stk)

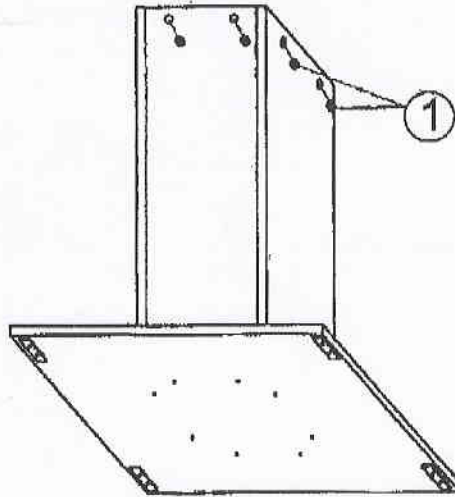




4



2



1

5

