

Diana SL SH55



D Montageanleitung

GB Assembly instructions

FR Notice de montage

NL Handleiding voor de montage

CZ Montážní návod

IT Istruzioni di montaggio

RO Instrucțiuni de montaj

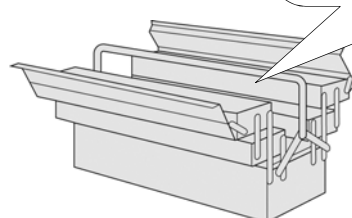
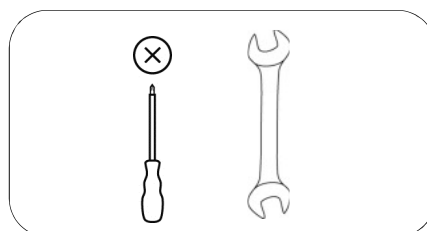
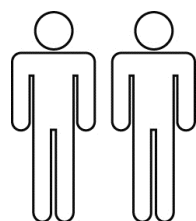
RU инструкция по сборке

PL Instrukcja montażu

SK Návod na montáž

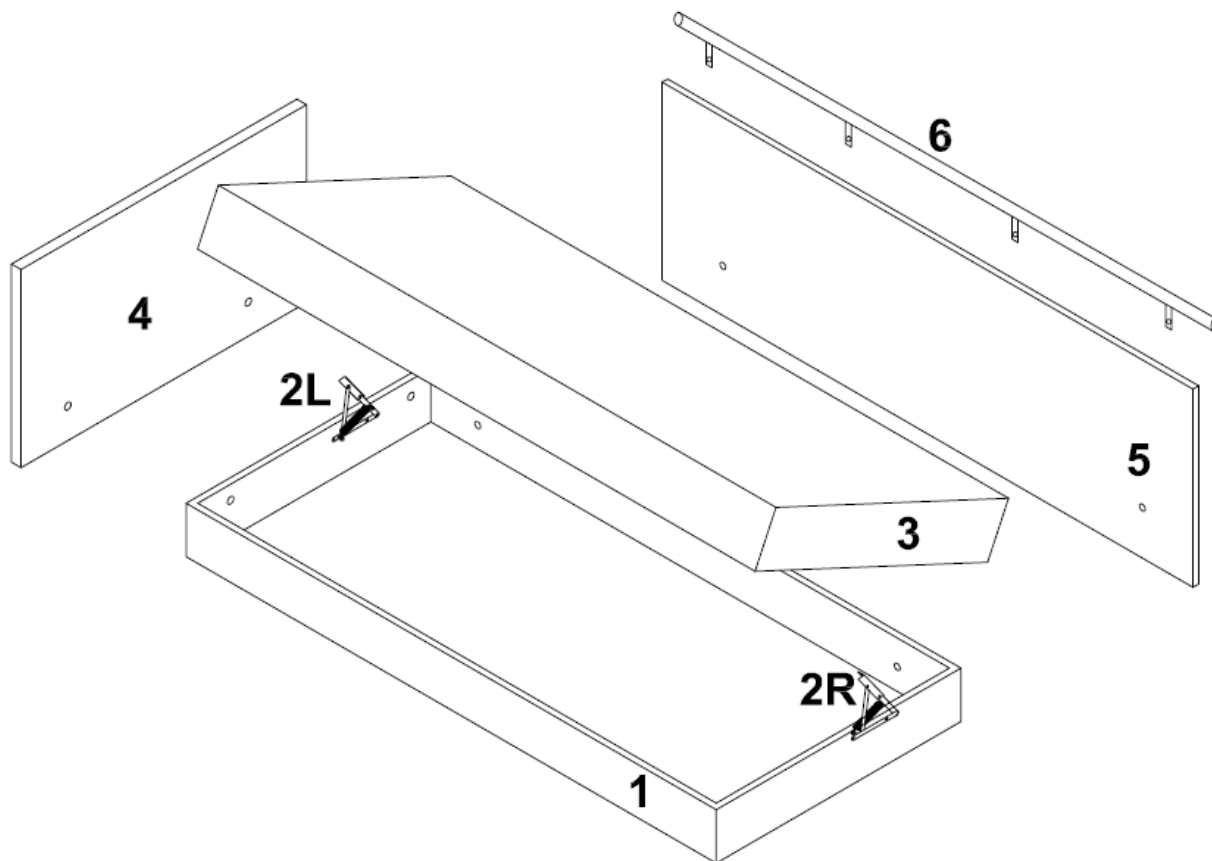
HU Szerelési útmutató

TR Montaj talimati



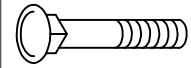


0
10
20
30
40
50
60
70
80
90
100
110
120
130
140
150
160
170
180
190
200

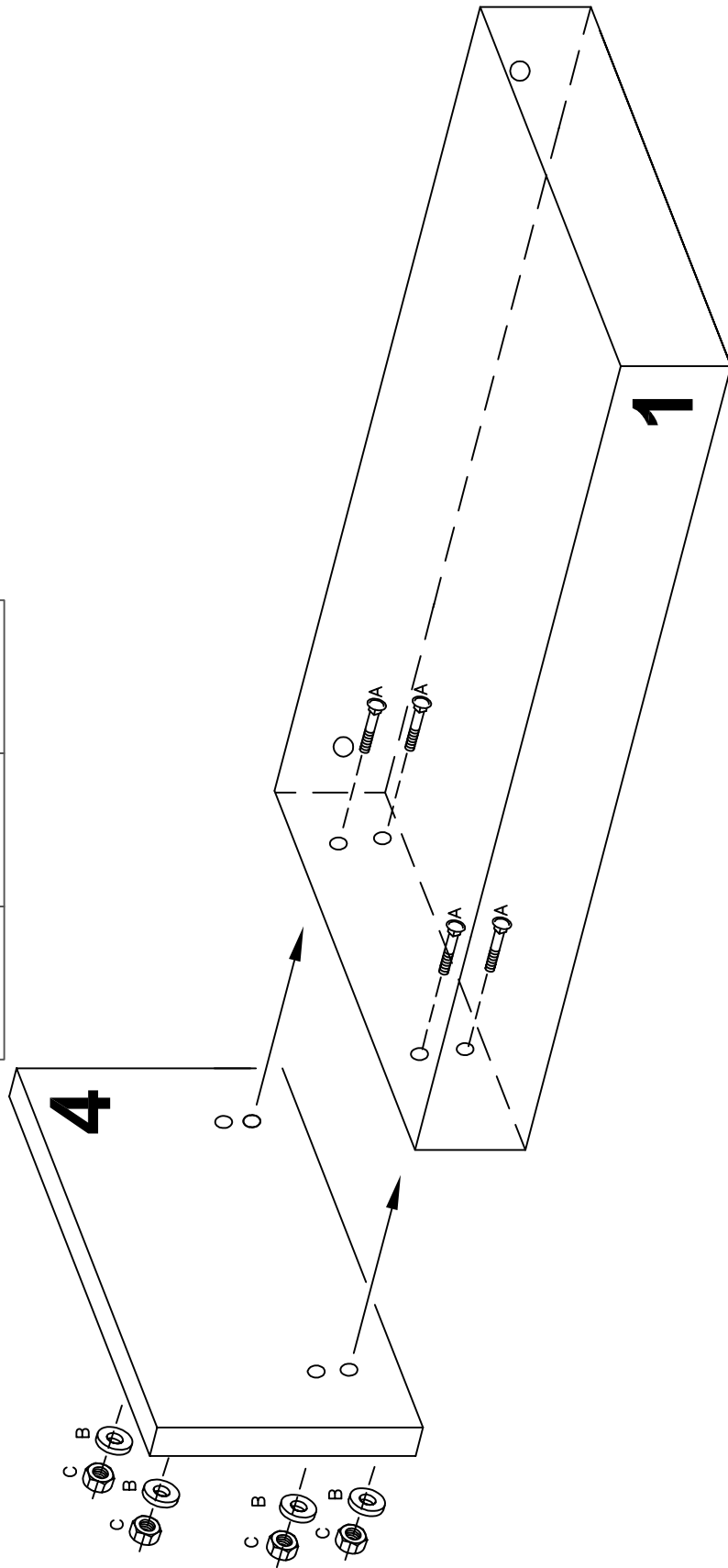
Service • Assistenza • Dienstverlening • Serwis Servis • Szerviz • Сервисная служба	
Name • Nom • Nome • Naam Nazwa • Jméno • Názov • Név Denumire • İsim • Название	Diana
Nr. • No. • N° • Номер • Č • Sz	SH55
Typ • Type • Tip • Típus • Tipo Тип	SL



A	B	C	D	E
6x 8x60	6x M8	6x M8	3x 3,5x16	1x

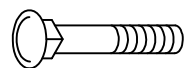




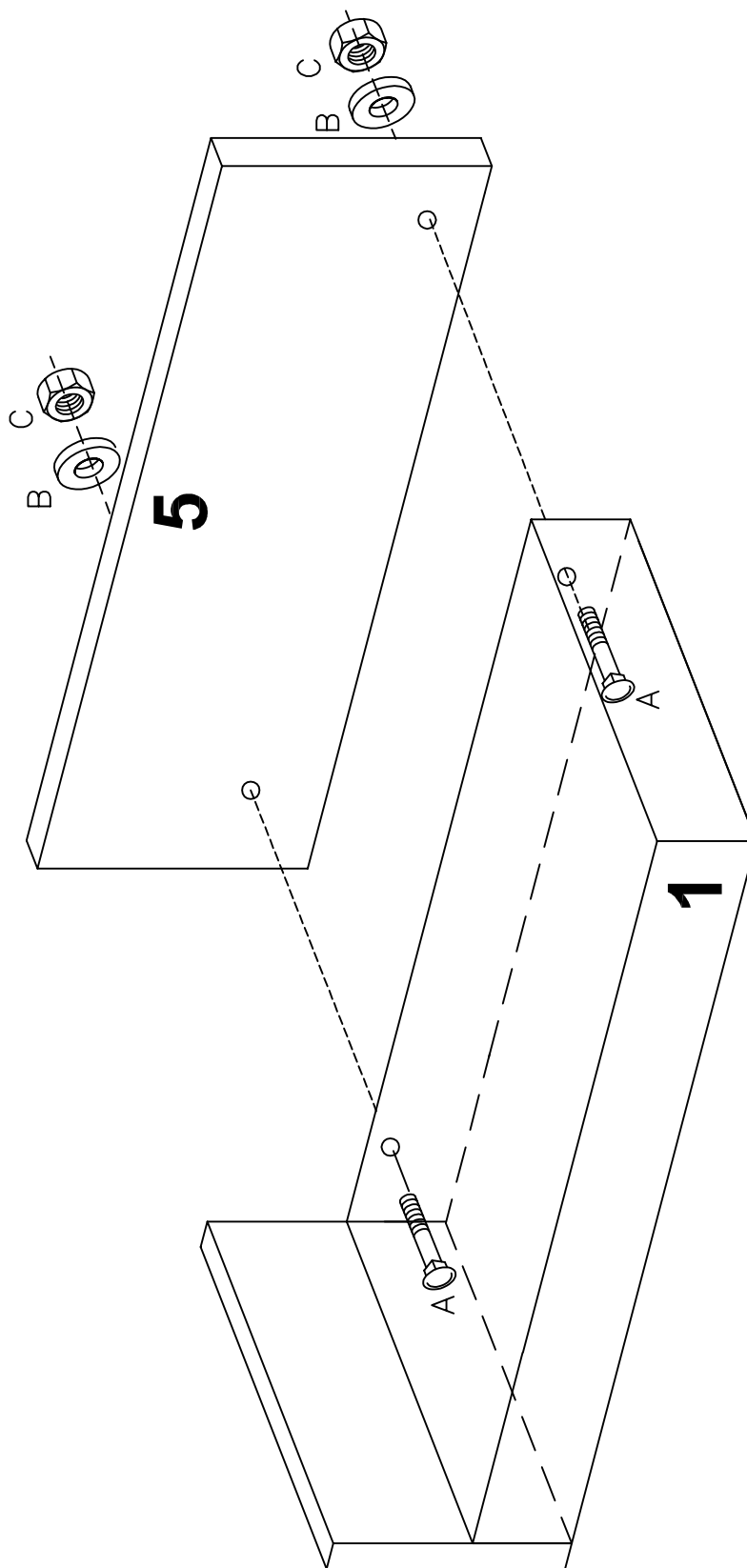
A	B	C
		
4x 8x60	4x M8	4x M8



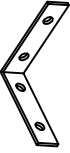
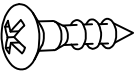
SL_KT_4xSchloss_8x60

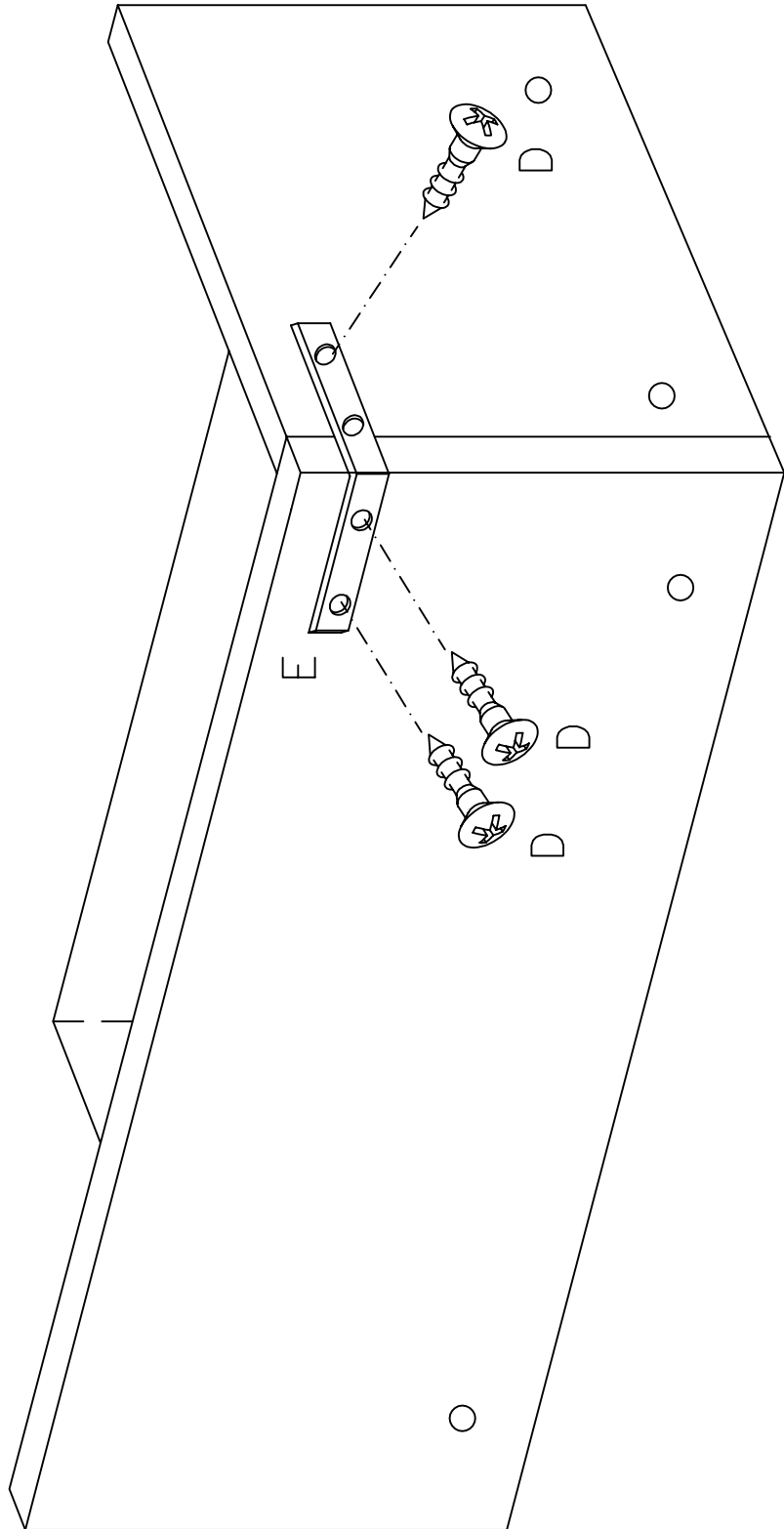


A	B	C
		
2x 8x60	2x M8	2x M8





D	E		1x
		3x 3,5x16	



SL_SCHL_WI