



03406

DE

Gebrauchsanleitung

ab Seite 3

EN

Operating instructions

starting on page 12

FR

Mode d'emploi

à partir de la page 20

NL

Gebruiksaanwijzing

vanaf pagina 29



Inhalt

Bestimmungsgemäßer Gebrauch	4
Sicherheitshinweise	4
Lieferumfang	7
Geräteübersicht	7
Sicherheitseinrichtungen	8
Tipps und Hinweise	8
Benutzung	8
Reinigung und Aufbewahrung	9
Fehlerbehebung	10
Technische Daten	10
Entsorgung	11

Erklärung der Symbole



Gefahrenzeichen: Diese Symbole zeigen Verletzungsgefahren an. Die dazugehörigen Sicherheitshinweise aufmerksam durchlesen und befolgen.



Warnung: UV-C-Strahlung



Schutzklasse II



Ergänzende Informationen



Gebrauchsanleitung vor Nutzung lesen!

Erklärung der Signalwörter

GEFAHR

warnet vor schweren Verletzungen und Lebensgefahr

WARNUNG

warnet vor *möglichen* schweren Verletzungen und Lebensgefahr

VORSICHT

warnet vor leichten bis mittelschweren Verletzungen

HINWEIS

warnet vor Sachschäden

Sehr geehrte Kundin, sehr geehrter Kunde,

wir freuen uns, dass Sie sich für diesen **Milbensauger** entschieden haben.

Lesen Sie vor dem ersten Gebrauch des Gerätes die Gebrauchsanleitung sorgfältig durch und bewahren Sie sie zum späteren Nachlesen auf. Bei Weitergabe des Gerätes ist auch diese Gebrauchsanleitung mitzugeben. Sie ist Bestandteil des Gerätes. Hersteller und Importeur übernehmen keine Haftung, wenn die Angaben in dieser Gebrauchsanleitung nicht beachtet werden.

Sollten Sie Fragen zum Gerät sowie zu Ersatz-/Zubehörteilen haben, kontaktieren Sie den Kundenservice über unsere Internetseite:

www.dspro.de/kundenservice

Bestimmungsgemäßer Gebrauch

- Dieses Gerät ist zum Abtöten von Bakterien und zur Entfernung von Staub, Keimen und Hausmilben bestimmt. Es ist für die Anwendung auf Matratzen, Bettlaken, Bettdecken, Polstermöbeln u. Ä. geeignet.



Auf keinen Fall folgende Dinge aufsaugen:

- Flüssigkeiten oder nasse Stoffe (z. B. nasses Teppich-Shampoo)
 - glühende Asche, Zigarettenkippen, Streichhölzer etc.
 - brennbare oder entzündliche Stoffe
 - sehr feinen Staub (z. B. Betonstaub), Asche oder Toner
 - spitze, harte Gegenstände, z. B. größere Glassplitter
- Das Gerät ist für den privaten Gebrauch, nicht für eine gewerbliche Nutzung bestimmt.
 - Das Gerät nur wie in der Gebrauchsanleitung beschrieben nutzen. Jede weitere Verwendung gilt als bestimmungswidrig.
 - Von der Gewährleistung ausgeschlossen sind alle Mängel, die durch unsachgemäße Behandlung, Beschädigung oder Reparaturversuche entstehen. Dies gilt auch für den normalen Verschleiß.

Sicherheitshinweise



WARNUNG: Alle Sicherheitshinweise, Anweisungen, Bilderungen und technischen Daten, mit denen dieses Gerät versehen ist, lesen. Versäumnisse bei der Einhaltung der Sicherheitshinweise und Anweisungen können elektrischen Schlag, Brand und/oder Verletzungen verursachen.

- Dieses Gerät darf nicht von Kindern benutzt werden. Das Gerät und die Anschlussleitung sind von Kindern fernzuhalten.
- Dieses Gerät kann von Personen mit reduzierten physischen, sensorischen oder mentalen Fähigkeiten oder Mangel an Erfahrung und/oder Wissen benutzt werden, wenn sie beaufsichtigt oder bezüglich des sicheren Gebrauchs des Gerätes unterwiesen wurden und die daraus resultierenden Gefahren verstanden haben. Kinder dürfen nicht mit dem Gerät spielen.
- Das Gerät ist bei nicht vorhandener Aufsicht und vor dem Zusammenbau, dem Auseinandernehmen oder Reinigen stets vom Netz zu trennen.
- Das Gerät und die Anschlussleitung niemals in Wasser oder andere Flüssigkeiten eintauchen und sicherstellen, dass diese nicht ins Wasser fallen oder nass werden können.

- Das Gerät im Interesse der eigenen Sicherheit vor jeder Inbetriebnahme auf Beschädigungen überprüfen. Nur benutzen, wenn das Gerät keine Schäden aufweist! Wenn das Gerät oder die Anschlussleitung des Gerätes beschädigt sind, müssen diese durch den Hersteller, Kundenservice oder eine ähnlich qualifizierte Person (z. B. Fachwerkstatt) ersetzt werden, um Gefährdungen zu vermeiden.



GEFAHR – Stromschlaggefahr!

- Nur in geschlossenen Räumen verwenden und lagern.
- Nicht in Räumen mit hoher Luftfeuchtigkeit verwenden.
- Sollte das Gerät ins Wasser fallen, sofort die Stromzufuhr unterbrechen. Nicht versuchen, das Gerät aus dem Wasser zu ziehen, während es an das Stromnetz angeschlossen ist!
- Das Gerät und die Anschlussleitung niemals mit feuchten Händen berühren, wenn diese Komponenten an das Stromnetz angeschlossen sind.
- Niemals Flüssigkeiten aufsaugen. Keine Flüssigkeiten in den Staubbehälter füllen. Die Motoreinheit von Feuchtigkeit oder Nässe fernhalten!



WARNUNG – Gefahr von Augen- und Hautschäden!

- Germizide ultraviolette Strahlen sind schädlich für Augen und Haut. Sich selbst bzw. andere Personen und Tiere niemals direkten oder reflektierten Strahlen aussetzen! Bei Kontakt mit den Strahlen umgehend einen Arzt aufsuchen.
- Darauf achten, dass die Sicherheitsschalter der UV-C-Lampe nicht blockiert werden!



WARNUNG – Verletzungsgefahr!

- **Erstickengefahr!** Kinder und Tiere vom Verpackungsmaterial fernhalten.
- **Strangulationsgefahr!** Sicherstellen, dass die Anschlussleitung stets außer Reichweite von Kleinkindern und Tieren ist.
- **Gefahr des Festsaugens!** Tiere, Haare, Schmuck, weite Kleidung, Finger und alle übrigen Körperteile von der Saugöffnung des Gerätes fernhalten. Sie könnten sich festsaugen. Sollte sich der Sauger doch einmal festsaugen, das Gerät sofort ausschalten.
- **Sturzgefahr!** Darauf achten, dass die Anschlussleitung keine Stolpergefahr darstellt.



WARNUNG – Brandgefahr!

- Das Gerät nicht in Räumen benutzen, in denen sich leichtentzündliche Substanzen oder giftige sowie explosive Dämpfe befinden.
- Das Gerät während des Betriebs nicht abdecken, um einen Gerätebrand zu vermeiden. Nichts in die Öffnungen des Gerätes stecken und darauf achten, dass diese sowie die Lüftungsschlitze an den Seiten nicht verstopft bzw. verdeckt sind.

HINWEIS – Risiko von Material- und Sachschäden

- Das Gerät nur an eine vorschriftsmäßig installierte Steckdose, die mit den technischen Daten des Gerätes übereinstimmt, anschließen. Die Steckdose muss auch nach dem Anschließen gut zugänglich sein, damit die Netzverbindung schnell getrennt werden kann.
- Darauf achten, dass die Anschlussleitung nicht gequetscht, geknickt oder über scharfe Kanten gelegt wird und nicht mit heißen Flächen in Berührung kommt. Die Anschlussleitung nicht um das Gerät wickeln (Gefahr von Kabelbruch).
- Das Gerät ausschalten und den Netzstecker aus der Steckdose ziehen:
 - bei Gewitter,
 - bei Schäden / Störungen (z. B. ungewöhnliche Geräusche, Geruch- oder Rauchentwicklung)
 - wenn Flüssigkeiten aufgesogen wurden,
 - wenn das Gerät heruntergefallen ist.

Das Gerät von einem Fachmann prüfen lassen, bevor es wieder benutzt wird.

- Das Gerät muss ausgeschaltet sein, wenn der Netzstecker gezogen oder in die Steckdose gesteckt wird.
- Das Gerät niemals am Netzkabel ziehen oder tragen. Immer am Netzstecker und nie am Netzkabel ziehen, um das Gerät vom Stromnetz zu trennen.
- Das Gerät vor Hitze, offenem Feuer, Minustemperaturen, lang anhaltender Feuchtigkeit, Nässe und Stößen schützen.
- Nicht versuchen, die Rollen mit Schmiermittel oder Öl zu schmieren. Danach würde Staub oder Schmutz verstärkt an den Rollen haften bleiben.
- Nur Original-Zubehörteile des Herstellers verwenden, um die Funktionsweise des Gerätes nicht zu beeinträchtigen und eventuelle Schäden zu verhindern.
- Keine schweren Gegenstände auf das Gerät oder die Anschlussleitung legen oder stellen.

Lieferumfang

- Motoreinheit
- Staubbehälter
- HEPA-Filter
- UV-C-Lampe
- Gebrauchsanleitung

Den Lieferumfang auf Vollständigkeit und Transportschäden überprüfen. Falls die Bestandteile Schäden aufweisen, diese nicht verwenden, sondern unseren Kundenservice kontaktieren.



Eventuelle Schmutzrückstände im Staubbehälter sind auf Qualitätskontrollen zurückzuführen und stellen keinen Gerätemangel dar.

Geräteübersicht



- 1 Ein- / Ausschalter
- 2 Lüftungsöffnungen
- 3 Motoreinheit
- 4 Staubbehälter
- 5 Griff

- 6 Rolle
- 7 Saugöffnung
- 8 Abdeckung UV-C-Lampe
- 9 Sicherheitsschalter rechts
- 10 Vibrationskopf
- 11 UV-C-Lampe (unter der Abdeckung)
- 12 Sicherheitsschalter links



Sicherheitseinrichtungen

Das Gerät verfügt über zwei Sicherheitsschalter (9, 12). Die UV-C-Lampe (11) schaltet sich nur ein, wenn beide Sicherheitsschalter in die Motoreinheit (3) gedrückt werden (Abschaltautomatik der UV-C-Lampe deaktiviert). Dies geschieht automatisch, wenn das Gerät auf eine flache Fläche abgestellt wird. Verlieren die Sicherheitsschalter den Kontakt zum Untergrund, wird die Abschaltautomatik aktiviert und die UV-C-Lampe hört auf zu leuchten (Abschaltautomatik der UV-C-Lampe aktiviert).

Tipps und Hinweise



- Matratzen immer von beiden Seiten reinigen.
- Wir empfehlen neue Matratzen einmal im Monat zu reinigen. Ältere Matratzen sollten zunächst eine Woche lang täglich gereinigt werden. Danach empfehlen wir eine Reinigung einmal im Monat.
- Der HEPA-Filter sollte alle 12 – 18 Monate, die UV-C-Lampe (11) alle 12 – 24 Monate gewechselt werden. Bei Fragen zu Ersatzteilen den Kundenservice kontaktieren über unsere Internetseite: www.dspro.de/kundenservice

Benutzung



BEACHTEN!

- Das Gerät nur benutzen, wenn es vollständig und korrekt zusammengebaut ist! **Der Staubbehälter und der Filter müssen eingesetzt und unbeschädigt sein!** Würde der Schmutz in das Innere der Motoreinheit gelangen, könnte es zum Motorschaden kommen.
- Darauf achten, dass die Sicherheitsschalter der UV-C-Lampe nicht blockiert werden!

1. Den Netzstecker in eine ordnungsgemäß installierte, gut zugängliche Steckdose stecken.
2. Das Gerät flach auf die zu reinigende Fläche setzen.
3. Den Ein- / Ausschalter (1) drücken, um das Gerät einzuschalten. Das Gerät beginnt zu saugen und die UV-C-Lampe (11) sowie der Vibrationskopf (10) schalten sich ein.



Durch die Vibration wird die zu reinigende Fläche aufgeschüttelt und der aufgewirbelte Staub durch die Saugöffnung (7) eingesaugt.

4. Das Gerät sehr langsam und gleichmäßig über die zu reinigende Fläche führen.
5. Nach dem Saugen den Ein- / Ausschalter drücken, um das Gerät auszuschalten.
6. Den Netzstecker aus der Steckdose ziehen.

Reinigung und Aufbewahrung



BEACHTEN!

- Den Staubbehälter nach jeder Anwendung des Gerätes leeren. Auch der Filter muss regelmäßig gereinigt werden, um eine Überlastung des Motors zu vermeiden.
 - Zum Reinigen keine scharfen oder scheuernden Reinigungsmittel oder Reinigungspads verwenden. Diese können die Oberfläche beschädigen.
-
- Sicherstellen, dass der Netzstecker gezogen wurde und das Gerät vom Strom getrennt ist.
 - Die Motoreinheit (3) bei Bedarf mit einem feuchten weichen Tuch abwischen. Mit einem weichen Tuch nachtrocknen.
 - Die Aussparung für den Staubbehälter (4) mit einem Staubtuch auswischen.
 - Das Gerät an einem trockenen, kühlen, für Kinder und Tiere unzugänglichen Ort aufbewahren.

Staubbehälter und HEPA-Filter reinigen

1. Auf den Staubbehälter (4) drücken, um ihn zu entriegeln.
2. In die Aussparung im Staubbehälter greifen und diesen nach oben aus der Motoreinheit (3) herausziehen.
3. In die Öffnung greifen und den HEPA-Filter aus dem Staubbehälter herausziehen.
4. Den Staubbehälter leeren.
5. Den Staubbehälter bei Bedarf mit einem trockenen Staubtuch auswischen.
6. Den HEPA-Filter ausklopfen und ggf. mit einer weichen Bürste säubern. **Beachten:** Für eine gründliche Reinigung kann der Filter unter fließendem, **kalten (!)** Wasser ausgespült werden.
HINWEIS: Den Filter vollständig trocknen lassen, bevor das Gerät wieder zusammengebaut wird.
7. Den HEPA-Filter in den Staubbehälter einsetzen.
8. Den Staubbehälter in die Motoreinheit einsetzen. Er muss hörbar einrasten.

UV-C-Lampe reinigen



BEACHTEN!

- **VORSICHT – Verbrennungsgefahr!** Die UV-C-Lampe wird während des Gebrauchs heiß. Nach dem Gebrauch des Gerätes die UV-C-Lampe ausreichend abkühlen lassen.
-
1. Die zwei Schrauben an der Abdeckung (8) der UV-C-Lampe (11) lösen und die Abdeckung abnehmen
 2. Die UV-C-Lampe mit einem trockenen Staubtuch abwischen. **BEACHTEN:** Darauf achten, dass die UV-C-Lampe nicht mit den Fingern berührt wird!
 3. Die Abdeckung aufsetzen und mit den zwei Schrauben fixieren.

Fehlerbehebung

Sollte das Gerät nicht ordnungsgemäß funktionieren, zunächst überprüfen, ob ein Problem selbst behoben werden kann. Lässt sich mit den genannten Schritten das Problem nicht lösen, den Kundenservice kontaktieren.



Nicht versuchen, ein elektrisches Gerät eigenständig zu reparieren!

Problem	mögliche Ursache / Lösung / Tipps
Das Gerät saugt nicht.	<ul style="list-style-type: none"> • Steckt der Netzstecker korrekt in der Steckdose? Den Sitz des Netzsteckers korrigieren. • Ist die Steckdose defekt? Eine andere Steckdose probieren. • Die Sicherung des Netzanschlusses überprüfen. • Ist das Gerät eingeschaltet? Den Ein -/ Ausschalter (1) drücken.
Die Saugleistung ist schwach.	<ul style="list-style-type: none"> • Ist der Staubbehälter (4) zu voll? Den Staubbehälter leeren. • Ist der Filter stark verschmutzt? Den Filter reinigen. • Ist die Saugöffnung (7) verstopft? Das Gerät ausschalten, den Netzstecker aus der Steckdose ziehen und die Verstopfung entfernen.
Die UV-C-Lampe (11) leuchtet nicht.	<ul style="list-style-type: none"> • Die Abschaltautomatik der UV-C-Lampe wurde aktiviert. Sicherheitsschalter prüfen (siehe Kapitel „Sicherheitseinrichtungen“). • Die Abschaltautomatik wurde nicht aktiviert. Die UV-C-Lampe oder das Gerät ist defekt. Den Kundenservice kontaktieren.
Während des Saugens lässt sich ein unangenehmer Geruch feststellen.	<ul style="list-style-type: none"> • Wird das Gerät zum ersten Mal benutzt? Eine Geruchsentwicklung tritt bei der ersten Benutzung neuer Geräte häufig auf. Der Geruch sollte verschwinden, nachdem das Gerät mehrmals benutzt wurde. • Wurde das Gerät bereits häufiger benutzt? Das Gerät ist defekt. Das Gerät ausschalten, den Netzstecker aus der Steckdose ziehen und den Kundenservice kontaktieren.

Technische Daten

Modellnummer: SV1801A
 Artikelnummer.: 03406
 Spannungsversorgung: 220 – 240 V ~ 50 / 60 Hz
 Leistung: 300 W
 Schutzklasse: II
 ID Gebrauchsanleitung: Z 03406 M DS V1 0419



Entsorgung



BEACHTEN!

- Die UV-C-Lampe ist vor der Entsorgung des Gerätes zu entnehmen und getrennt vom Gerät zu entsorgen. Hinweise zur Entnahme der UV-C-Lampe sind im Kapitel „Reinigung und Aufbewahrung“ – „UV-C-Lampe reinigen“ zu finden.



Das Verpackungsmaterial umweltgerecht entsorgen und der Wertstoffsammlung zuführen.



Dieses Gerät unterliegt der europäischen Richtlinie 2012/19/EU für Elektro- und Elektronik-Altgeräte (WEEE). Dieses Gerät nicht als normalen Hausmüll, sondern umweltgerecht über einen behördlich zugelassenen Entsorgungsbetrieb entsorgen.

Kundenservice / Importeur:

DS Produkte GmbH

Am Heisterbusch 1, 19258 Gallin, Deutschland

Tel.: +49 38851 314650

(Anruf in das deutsche Festnetz zum Tarif Ihres Anbieters.)

Alle Rechte vorbehalten.

Contents

Intended Use _____	13
Safety Instructions _____	13
Items Supplied _____	15
Device Overview _____	16
Safety Devices _____	16
Tips and Notes _____	17
Use _____	17
Cleaning and Storage _____	17
Troubleshooting _____	18
Technical Data _____	19
Disposal _____	19

Explanation of the Symbols



Danger symbols: These symbols indicate risks of injury. Read through the associated safety notices carefully and follow them.



Warning: UV-C rays



Protection class II



Supplementary information



Read operating instructions before use!

Explanation of the Signal Words

DANGER

warns of serious injuries and danger to life

WARNING

warns of *possible* serious injuries and danger to life

CAUTION

warns of slight to moderate injuries

NOTICE

warns of damage to property

Dear Customer,

We are delighted that you have chosen this **dust mite vacuum cleaner**.

Before using the device for the first time, please read the operating instructions carefully and keep them for future reference. If the device is given to someone else, these operating instructions should also be handed over with it. They form an integral part of the device.

The manufacturer and importer do not accept any liability if the information in these operating instructions is not complied with.

If you have any questions about the device and about spare parts / accessories, contact the customer service department via our website:

www.dspro.de/kundenservice

Intended Use

- This device is intended to be used to kill off bacteria and remove dust, germs and domestic dust mites. It is suitable for use on mattresses, bed sheets, bed covers, upholstered furniture and similar items.



On no account should the device be used to suck up the following:

- liquids or wet substances (e. g. wet carpet shampoo)
 - glowing ash, cigarette ends, matches, etc.
 - inflammable or explosive substances
 - very fine dust (e. g. concrete dust), ash or toner
 - pointed, hard objects such as large pieces of broken glass
- The device is for personal use only and is not intended for commercial applications.
 - The device should only be used as described in these operating instructions. Any other use is deemed to be improper.
 - The following are excluded from the warranty: all defects caused by improper handling, damage or unauthorised attempts at repair. This also applies to normal wear and tear.

Safety Instructions



WARNING: Read all safety notices, instructions, illustrations and technical data provided with this device. Failure to follow the safety notices and instructions may result in electric shock, fire and / or injuries.

- This device must not be used by children. The device and the connection are to be kept away from children.
- This device may be used by people with reduced physical, sensory or mental abilities or a lack of experience and / or knowledge if they are supervised or have received instruction on how to use the device safely and have understood the dangers resulting from this. Children must not play with the device.
- The device must always be disconnected from the mains power when it is left unattended and before assembling, disassembling or cleaning the device.
- Never immerse the device or the connection in water or other liquids and ensure that they cannot fall into water or become wet.
- In the interest of your own safety, you should inspect the device for damage each time before you use it. The device may only be used if it has no visible signs of damage! If the device or the connection of the device is damaged, it must be replaced by the manufacturer, customer service department or a similarly qualified person (e. g. specialist workshop) in order to avoid any hazards.

**DANGER – Danger of Electric Shock!**

- Use and store only in closed rooms.
- Do not use the device in rooms with high humidity.
- Should the device fall into water, switch off the power supply immediately. Do not attempt to pull the device out of the water while it is still connected to the mains power!
- Never touch the device or the connection with wet hands when these components are connected to the mains power.
- Never suck up liquids. Do not pour liquids into the dust container. Keep the motor unit away from moisture or wet conditions!

**WARNING – Danger of damage to the eyes and skin!**

- Germicidal ultraviolet rays are harmful to the eyes and skin. Never expose yourself or other people and animals to direct or reflected rays! If you come into contact with the rays, consult a doctor immediately.
- Make sure that the safety switches of the UV-C lamp are not blocked!

**WARNING – Danger of Injury!**

- **Danger of suffocation!** Keep children and animals away from the packaging material.
- **Danger of strangulation!** Make sure that the mains cable is always kept out of the reach of small children and animals.
- **Danger of becoming stuck!** Keep animals, hair, jewellery, wide clothing, fingers and all other body parts away from the suction opening of the device. They could become stuck to the device. Should the vacuum become stuck, switch the device off immediately.
- **Danger of tripping!** Make sure that the connected mains cable does not present a trip hazard.

**WARNING – Danger of Fire!**

- Do not use the device in rooms containing easily ignitable substances or poisonous and explosive fumes.
- Do not cover the device during operation in order to prevent it from catching fire. Do not insert anything into the openings of the device and make sure that these and the ventilation slots at the sides do not become clogged or covered up.

NOTICE – Risk of Damage to Material and Property

- Only connect the device to a socket that is properly installed and matches the technical data of the device. The socket must also be readily accessible after connection so that the connection to the mains can quickly be isolated.
- Make sure that the connection not squashed, bent or laid over sharp edges and does not come into contact with hot surfaces. Do not wrap the connection around the device (danger of the cable breaking).

- Switch off the device and pull the mains plug out of the plug socket:
 - in the event of a thunderstorm,
 - in the event of damage / faults (e. g. unusual noises, odour or smoke development)
 - if liquids have been sucked up,
 - if the device has been dropped.Have the device checked by an expert before it is used again.
- The device must be switched off when inserting or removing the mains plug.
- Never pull or carry the device by the mains cable. Always pull the mains plug and never the mains cable to disconnect the device from the mains power.
- Protect the device from heat, naked flames, sub-zero temperatures, persistent moisture, wet conditions and impacts.
- Do not try to lubricate the rollers with lubricant or oil. This would cause dust and dirt to increasingly adhere to the rollers.
- Use only original spare parts from the manufacturer in order to guarantee that there is no interference that may prevent the device from working and to avoid damage.
- Do not place or lay any heavy objects on the device or the connection.

Items Supplied

- Motor unit
- Dust container
- HEPA filter
- UV-C lamp
- Operating instructions

Check the items supplied for completeness and any transport damage. If you find any damage to the components, do not use them, but contact our customer service department.



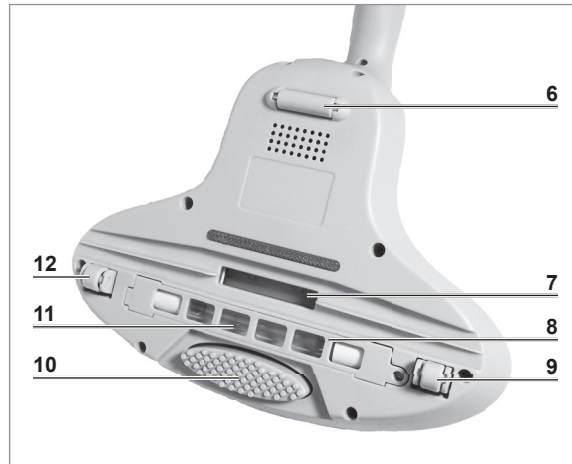
Possible dirt residues in the dust container can be attributed to quality checks and do not constitute a defect with the device.

Device Overview



- 1 On / Off switch
- 2 Ventilation slots
- 3 Motor unit
- 4 Dust container
- 5 Handle

- 6 Roller
- 7 Suction opening
- 8 UV-C lamp cover
- 9 Safety switch, right
- 10 Vibration head
- 11 UV-C lamp (under the cover)
- 12 Safety switch, left



Safety Devices

The device has two safety switches (9, 12). The UV-C lamp (11) only switches on if both safety switches are pressed into the motor unit (3) (automatic switch-off function of the UV-C lamp deactivated). This happens automatically when the device is placed on a flat surface. If the safety switches lose contact with the surface below, the automatic switch-off function is activated and the UV-C lamp stops being lit (automatic switch-off function of the UV-C lamp activated).

Tips and Notes



- Always clean mattresses on both sides.
- We recommend cleaning new mattresses once a month. Older mattresses should initially be cleaned every day for a week. We then recommend cleaning them once a month.
- The filter should be replaced every 12 – 18 months; the UV-C lamp (11) should be replaced every 12 – 24 months. If you have any questions about spare parts, please contact the customer service department via our website: www.dspro.de/kundenservice

Use



PLEASE NOTE!

- The device should only be used if it has been completely and correctly assembled! **The dust container and the filter must be inserted and must not be damaged.** If the dirt were to get inside the motor unit, this could damage the motor.
- Make sure that the safety switches of the UV-C lamp are not blocked!

1. Insert the mains plug into a properly installed plug socket that is easily accessible.
2. Place the device down flat on the surface which is to be cleaned.
3. Press the On / Off switch (1) to switch on the device. The device starts to vacuum and the UV-C lamp (11) and the vibration head (10) switches on.



The vibration shakes up the surface which is to be cleaned and the dust which is agitated is sucked in through the suction opening (7).

4. Guide the device very slowly and evenly over the surface to be cleaned.
5. After vacuuming, press the On / Off switch to switch off the device.
6. Remove the mains plug from the plug socket.

Cleaning and Storage



PLEASE NOTE!

- Empty the dust container each time after you use the device. The filter must also be regularly cleaned in order to prevent overloading of the motor.
 - Do not use any sharp or abrasive cleaning agents or cleaning pads to clean the device. These can damage the surface.
-
- Make sure that the mains plug has been pulled out and the device is disconnected from the power.
 - As required, wipe down the motor unit with a damp soft cloth. Then dry it with a soft cloth.
 - Wipe out the recess for the dust container (4) with a duster.
 - Store the device in a dry, cool place that is not accessible to children and animals.

Cleaning the Dust Container and HEPA Filter

1. Press onto the dust container (4) to unlock it.
2. Reach into the recess in the dust container and pull it up and out of the motor unit (3).
3. Reach into the opening and pull the HEPA-filter out of the dust container.
4. Empty the dust container.
5. Wipe out the dust container with a dry duster if necessary.
6. Tap out the HEPA-filter and clean it with a soft brush if necessary. **Please note:** For thorough cleaning the filter can be rinsed under cold (!) running water.

NOTICE: Allow the HEPA-filter to dry completely before the device is reassembled.

7. Insert the HEPA-filter into the dust container.
8. Insert the dust container into the motor unit. It must audibly click into place.

Cleaning the UV-C Lamp



PLEASE NOTE!

- **CAUTION – Danger of Burns!** The UV-C lamp will become hot during use. Allow the UV-C lamp to cool sufficiently after using the device.

1. Undo the two screws on the cover (8) of the UV-C lamp (11) and take off the cover.
2. Wipe down the UV-C lamp with a dry duster. **NOTE:** Make sure that you do not touch the UV-C lamp with your fingers!
3. Place the cover back on and fix it in place with the two screws.

Troubleshooting

If the device does not work properly, first check whether you are able to rectify the problem yourself. If the problem cannot be solved with the steps that are listed, contact the customer service department.



Do not attempt to repair an electrical device yourself!

Problem	Possible cause / solution / tips
The device generates no suction.	<ul style="list-style-type: none"> • Is the mains plug inserted in the socket correctly? Correct the fit of the mains plug. • Is the plug socket defective? Try another socket. • Check the fuse of the mains connection. • Is the device switched on? Press the On / Off switch (1).
Low suction force.	<ul style="list-style-type: none"> • Is the dust container (4) too full? Empty the dust container. • Is the filter heavily clogged up? Clean the filter. • Is the suction opening (7) blocked? Switch off the device, pull the mains plug out of the plug socket and remove the blockage.

Problem	Possible cause / solution / tips
The UV-C lamp (11) does not light up.	<ul style="list-style-type: none"> The automatic switch-off function of the UV-C lamp has been activated. Check the safety switches (see the “Safety Devices” chapter). The automatic switch-off function has not been activated. The UV-C lamp or the device is defective. Contact our customer service department.
During vacuum cleaning, an unpleasant smell is detected.	<ul style="list-style-type: none"> Is the device being used for the first time? A smell often develops when new devices are first used. The smell should disappear once the device has been used several times. Has the device already been used frequently? The device is defective. Switch off the device, pull the mains plug out of the plug socket and contact the customer service department.

Technical Data

Model number: SV1801A
 Article number: 03406
 Voltage supply: 220 – 240 V ~ 50 / 60 Hz
 Power: 300 W
 Protection class: II
 ID operating instructions: Z 03406 M DS V1 0419



Disposal



PLEASE NOTE!

- The UV-C lamp should be removed prior to disposal of the device and disposed of separately from the device. Notes on how to remove the UV-C lamp can be found in the “Cleaning and Storage” chapter – “Cleaning the UV-C Lamp”.



Dispose of the packaging material in an environmentally friendly manner so that it can be recycled.



This device is governed by the European Directive 2012/19/EU on waste electrical and electronic equipment (WEEE). Do not dispose of this device as normal domestic waste, but rather in an environmentally friendly manner via an officially approved waste disposal company.

Customer Service / Importer:

DS Produkte GmbH
 Am Heisterbusch 1, 19258 Gallin, Deutschland
 Tel.: +49 38851 314650 (Calls to German landlines are subject to your provider's charges.)

All rights reserved.

Contenu

Utilisation conforme	21
Consignes de sécurité	21
Composition	24
Vue générale de l'appareil	24
Dispositifs de sécurité	25
Conseils et consignes	25
Utilisation	25
Nettoyage et rangement	26
Dépannage	27
Caractéristiques techniques	27
Mise au rebut	28

Explication des symboles



Mentions de danger : ces symboles signalent des risques de blessure. Lisez et observez attentivement les consignes de sécurité correspondantes.



Avertissement: rayonnement UV-C



Classe de protection II



Informations complémentaires



Consultez le mode d'emploi avant utilisation !

Explication des mentions d'avertissement

DANGER

Vous alerte devant le risque de blessures graves et mortelles

AVERTISSEMENT

Vous alerte devant le *risque potentiel* de blessures graves et mortelles

ATTENTION

Vous alerte devant le risque de blessures bénignes ou de moyenne gravité

AVIS

Vous alerte devant le risque de dégâts matériels

Chère cliente, cher client,

Nous vous félicitons d'avoir fait l'acquisition de cet **aspirateur anti-acariens**.

Veuillez lire attentivement le présent mode d'emploi avant la première utilisation de l'appareil et conservez-le précieusement pour toute consultation ultérieure. Si vous donnez ou prêtez cet appareil à une tierce personne, n'oubliez pas d'y joindre ce mode d'emploi. Il fait partie intégrante de l'appareil.

Le fabricant et l'importateur déclinent toute responsabilité en cas de non-observation des instructions qu'il contient.

Pour toute question concernant l'appareil et ses pièces de rechange et accessoires, vous pouvez contacter le service après-vente à partir de notre site Internet :

www.dspro.de/kundenservice

Utilisation conforme

- Cet appareil sert à tuer les bactéries et à éliminer la poussière, les germes et les acariens que l'on trouve en milieu domestique. Il s'applique sur les matelas, draps et couettes, les meubles rembourrés, etc.



Vous ne devez en aucun cas aspirer les matières et objets suivants :

- liquides ou matières mouillées (par ex. du shampoing moquette au mouillé) ;
 - cendres, mégots, allumettes encore incandescentes, etc. ;
 - matières combustibles ou inflammables ;
 - poussières très fines (par ex. poussière de béton), cendres ou toner ;
 - objets durs à angles vifs, tels que des éclats de verre assez gros.
- L'appareil est conçu pour un usage exclusivement domestique, non professionnel.
 - L'appareil doit être utilisé uniquement tel qu'indiqué dans le présent mode d'emploi. Toute autre utilisation est considérée comme non conforme.
 - Tout défaut imputable à une utilisation non conforme, à une détérioration ou à des tentatives de réparation est exclu de la garantie. L'usure normale est également exclue de la garantie.

Consignes de sécurité



AVERTISSEMENT : veuillez lire l'intégralité des consignes de sécurité, des instructions, des illustrations et des caractéristiques techniques dont est doté cet appareil. Tout manquement aux consignes de sécurité et aux instructions données peut provoquer une décharge électrique, un incendie et / ou des blessures.

- Cet appareil ne doit pas être utilisé par des enfants. Tenez l'appareil et son conduit de branchement hors de portée des enfants.
- Cet appareil peut être utilisé par les personnes dont les capacités physiques, sensorielles ou mentales sont réduites ou manquant d'expérience et / ou de connaissances lorsqu'elles sont sous surveillance ou qu'elles ont été instruites quant à l'utilisation sécurisée de l'appareil et qu'elles ont compris les risques en découlant. Les enfants ne doivent pas jouer avec l'appareil.
- L'appareil doit toujours être débranché du secteur lorsqu'il n'est pas sous surveillance et avant d'être assemblé, démonté ou nettoyé.
- Ne plongez jamais l'appareil et le conduit de branchement dans l'eau ou tout autre liquide et assurez-vous qu'ils ne risquent pas de tomber dans l'eau ou d'être mouillés.

- Pour votre propre sécurité, contrôlez l'appareil avant chaque utilisation et assurez-vous qu'il ne présente aucun dommage. L'appareil doit uniquement être utilisé s'il ne présente aucun dommage apparent ! Si l'appareil lui-même ou son conduit de branchement sont endommagés, c'est au fabricant, au service après-vente ou à toute personne aux qualifications similaires (par ex. un atelier spécialisé) qu'il revient de le réparer afin d'éviter tout danger.



DANGER – Risque d'électrocution !

- Utilisez et entreposez l'appareil uniquement dans des pièces fermées.
- N'utilisez pas l'appareil dans des pièces à fort taux d'humidité.
- Si l'appareil devait tomber à l'eau, coupez immédiatement l'alimentation électrique. N'essayez pas d'extraire l'appareil de l'eau tant qu'il est encore raccordé au réseau électrique !
- Ne saisissez jamais l'appareil, le cordon d'alimentation et la fiche secteur à mains humides lorsque ces composants sont raccordés au réseau électrique.
- N'aspirez jamais de liquides. Ne versez aucun liquide dans le bac à poussière. N'exposez pas le corps de l'appareil à l'humidité et ne le mouillez pas non plus !



AVERTISSEMENT – Risque de lésions oculaires et de l'épiderme !

- Les rayons ultraviolets à effet germicide sont nocifs pour les yeux et la peau ! N'exposez pas les animaux et les personnes, ni vous-même, aux rayons directs ou fortement réfléchis. En cas de contact avec les rayons, consultez immédiatement un médecin.
- Veillez à ce que les interrupteurs de sécurité de la lampe à UV C ne soient pas bloqués.



AVERTISSEMENT – Risque de blessures !

- **Risque de suffocation !** Ne laissez pas les emballages à la portée des enfants ou des animaux.
- **Risque de strangulation !** Assurez-vous de toujours tenir le cordon d'alimentation hors de portée des jeunes enfants et des animaux.
- **Risque d'effet ventouse !** Tenez animaux, cheveux, bijoux, vêtements amples, doigts et toute autre partie du corps éloignés de l'orifice d'aspiration de l'appareil. Sous l'effet de l'aspiration, ceux-ci risqueraient d'adhérer fermement à l'appareil. S'il devait toutefois arriver que l'aspirateur reste en adhérence, arrêtez immédiatement l'appareil.
- **Risque de chute !** Afin que personne ne risque de trébucher, veillez à ce que le conduit de branchement ne gêne pas le passage.



AVERTISSEMENT – Risque d'incendie !

- N'utilisez pas l'appareil dans des locaux renfermant des substances facilement inflammables ou des vapeurs nocives ou explosives.
- Afin d'éviter tout risque d'incendie de l'appareil, ne le couvrez pas lorsqu'il est en cours de fonctionnement. N'introduisez aucun objet dans les orifices de l'appareil et assurez-vous que ces derniers et les fentes d'aération sur les côtés ne sont pas obstrués.

AVIS – Risque de dégâts matériels

- Branchez l'appareil uniquement sur une prise de courant correctement installée et mise à la terre, et correspondant aux caractéristiques techniques de l'appareil. La prise doit rester facilement accessible même après le branchement de telle sorte à pouvoir rapidement couper l'alimentation de l'appareil.
- Veillez à ce que le conduit de branchement ne soit ni pincé, ni coincé, ni posé sur des arêtes vives et qu'il n'entre pas en contact avec des surfaces chaudes. N'enroulez jamais le conduit autour de l'appareil (risque de rupture du cordon).
- Arrêtez l'appareil et retirez la fiche de la prise de courant :
 - en cas d'orage ;
 - en cas de dommages/dysfonctionnements (par ex. de bruits inhabituels, de dégagement d'odeurs suspects ou de fumées) ;
 - en cas d'aspiration de liquides ;
 - en cas de chute de l'appareil.

Faites vérifier l'appareil par une personne qualifiée avant de le réutiliser.

- Avant de retirer la fiche de la prise de courant, ou de la brancher, veillez à ce que l'interrupteur de l'appareil se trouve en position d'arrêt.
- N'utilisez jamais le cordon d'alimentation pour tirer ou porter l'appareil. Pour débrancher l'appareil du secteur, tirez toujours sur la fiche, jamais sur le cordon.
- Veillez à ce que l'appareil ne soit pas soumis à des chocs ; maintenez-le éloigné de la chaleur et des flammes, ne l'exposez pas à des températures négatives, ni trop longtemps à l'humidité et ne le mouillez pas.
- N'essayez pas de graisser les roulettes avec de l'huile ou tout autre lubrifiant. Cela favoriserait l'adhésion de poussière et de saletés sur les roulettes.
- Utilisez uniquement les accessoires d'origine du fabricant, afin de ne pas nuire au bon fonctionnement de l'appareil et d'éviter d'éventuels dommages.
- Ne posez pas d'objets lourds sur l'appareil ou le conduit de branchement.

Composition

- Corps de l'appareil
- Bac à poussière
- Filtre HEPA
- Lampe à UV C
- Mode d'emploi

Assurez-vous que l'ensemble livré est complet et ne présente pas de dommages imputables au transport. Si des éléments présentent des dommages, ne les utilisez pas et contactez notre service après-vente.



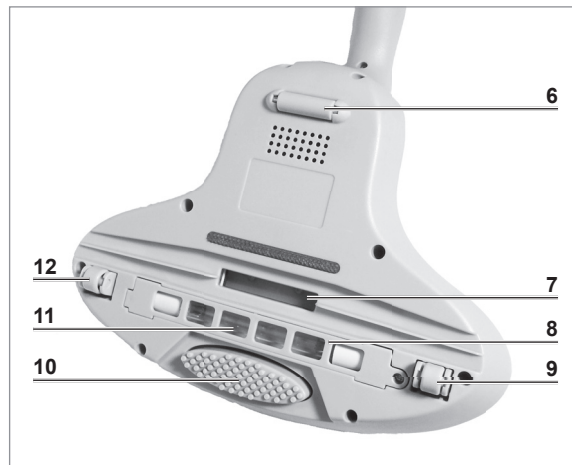
La présence d'éventuels résidus d'impuretés dans le bac à poussière est due aux contrôles qualité réalisés et ne constitue en aucun cas un défaut de l'appareil.

Vue générale de l'appareil



- 1 Interrupteur marche / arrêt
- 2 Fentes d'aération
- 3 Corps de l'appareil
- 4 Bac à poussière
- 5 Poignée

- 6 Roulette
- 7 Orifice d'aspiration
- 8 Cache de la lampe à UV C
- 9 Interrupteur de sécurité droite
- 10 Tête de vibrations
- 11 Lampe à UV C (sous le cache)
- 12 Interrupteur de sécurité gauche



Dispositifs de sécurité

L'appareil dispose de deux interrupteurs de sécurité (9, 12). La lampe à UV C (11) ne s'enclenche que lorsque les deux interrupteurs de sécurité sont activés au sein du corps de l'appareil (3) (arrêt automatique de la lampe à UV C désactivé). Ceci se produit automatiquement lorsque l'appareil est posé sur une surface plane. Lorsque les interrupteurs de sécurité ne sont plus en contact avec la surface, l'arrêt automatique est activé et la lampe à UV C s'éteint (arrêt automatique de la lampe à UV C activé).

Conseils et consignes



- Les matelas se nettoient toujours des deux côtés.
- Nous recommandons de nettoyer les matelas neufs une fois par mois. Les matelas plus anciens doivent dans un premier temps être nettoyés chaque jour pendant une semaine. Nous recommandons ensuite de les nettoyer une fois par mois.
- Le filtre doit être remplacé tous les 12 à 18 mois, la lampe à UV C (11) tous les 12 à 24 mois. Pour toute question concernant les pièces de rechange, contactez notre service après-vente à partir de notre site Internet :

www.dspro.de/kundenservice

Utilisation



À OBSERVER !

- N'utilisez l'appareil que s'il est entièrement et correctement assemblé ! **Le bac à poussière et le filtre doivent être montés et en parfait état !** Si de la saleté venait à pénétrer à l'intérieur du corps de l'appareil, cela pourrait endommager le moteur.
- Veillez à ce que les interrupteurs de sécurité de la lampe à UV C ne soient pas bloqués.

1. Branchez la fiche sur une prise de courant réglementaire bien accessible.
2. L'appareil s'applique à plat sur la surface à nettoyer.
3. Appuyez sur l'interrupteur marche / arrêt (1) pour mettre l'appareil en marche. L'appareil commence à aspirer et la lampe à UV C (11) et la tête de vibrations (10) s'enclenchent.



Les vibrations secouent la surface à nettoyer et la poussière ainsi soulevée est aspirée par l'orifice d'aspiration (7).

4. Passez l'appareil sur la surface à nettoyer très lent et régulier.
5. Une fois l'aspiration terminée, appuyez sur l'interrupteur marche / arrêt pour arrêter l'appareil.
6. Retirez la fiche de la prise de courant.

Nettoyage et rangement



À OBSERVER !

- Videz le bac à poussière après chaque utilisation de l'appareil. Le filtre doit également être nettoyé à intervalles réguliers afin d'éviter une surcharge du moteur.
 - N'utilisez pas de produits ni de tampons de nettoyage caustiques ou abrasifs pour l'entretien, ces derniers risquant d'endommager les surfaces.
-
- Assurez-vous que la fiche a été débranchée et que l'appareil n'est plus sous tension.
 - Au besoin, essuyez le corps de l'appareil avec un chiffon doux humide. Séchez-le à l'aide d'un torchon doux.
 - Essuyez au chiffon à poussière l'évidement du bac à poussière (4).
 - Rangez l'appareil dans un endroit sec et frais, hors de portée des enfants et des animaux domestiques.

Nettoyage du bac à poussière et du filtre HEPA

1. Appuyez sur le bac à poussière (4) pour le déverrouiller.
2. Saisissez le bac à poussière par l'évidement pour l'extraire par le haut du corps de l'appareil (3).
3. Plongez la main dans l'ouverture pour extraire le filtre HEPA du bac à poussière.
4. Videz le bac à poussière.
5. Si nécessaire, essuyez le bac à poussière à l'aide d'un chiffon à poussière sec.
6. Tapotez le filtre HEPA et nettoyez-le le cas échéant avec une brosse souple. À observer : Pour un nettoyage en profondeur, le filtre peut être rincé sous l'eau courante **froide (!)**.
AVIS: Laissez sécher complètement le filtre avant de les assembler à nouveau sur l'appareil.
7. Placez le filtre HEPA dans le bac à poussière.
8. Mettez le bac à poussière à sa place dans le corps de l'appareil. Il doit s'enclencher en produisant un déclic audible.

Nettoyage de la lampe à UV C



À OBSERVER !

- **ATTENTION – Risque de brûlure !** À l'utilisation, la lampe à UV C devient chaude. Après utilisation de l'appareil, laissez la lampe à UV C suffisamment refroidir.
-
1. Desserrez les deux vis du cache (8) de la lampe à UV C (11) pour retirer le cache.
 2. Essuyez la lampe à UV C à l'aide d'un chiffon à poussière sec. **À OBSERVER :** veillez à ce que vos doigts n'entrent pas en contact avec la lampe à UV C !
 3. Remettez en place le cache par fixation des deux vis.

Dépannage

Si l'appareil ne fonctionne pas correctement, examinez le problème pour constater si vous pouvez y remédier vous-même. Si vous ne parvenez pas à résoudre le problème selon les indications suivantes, veuillez vous adresser à notre service après-vente.



N'essayez pas de réparer vous-même un appareil électrique !

Problème	Cause possible / solution / conseils
L'appareil n'aspire pas.	<ul style="list-style-type: none"> La fiche est-elle correctement introduite dans la prise de courant ? Corrigez la position de la fiche dans la prise. La prise est-elle défectueuse ? Essayez le branchement sur une autre prise. Contrôlez le fusible du secteur. L'appareil est-il enclenché ? Appuyez sur l'interrupteur marche / arrêt (1).
La puissance d'aspiration est trop faible.	<ul style="list-style-type: none"> Le bac à poussière (4) est-il trop plein ? Videz le bac à poussière. Le filtre est fortement encrassé ? Nettoyez le filtre. L'orifice d'aspiration (7) est-il bouché ? Arrêtez l'appareil, retirez la fiche de la prise de courant et éliminez le bouchon.
La lampe à UV C (11) ne s'allume pas.	<ul style="list-style-type: none"> L'arrêt automatique de la lampe à UV C a été activé. Contrôlez l'interrupteur de sécurité (voir chapitre « Dispositifs de sécurité »). L'arrêt automatique n'a pas été activé. La lampe à UV C ou l'appareil est défectueux. Contactez le service après-vente.
Une odeur désagréable se dégage à l'aspiration de l'appareil.	<ul style="list-style-type: none"> L'appareil est-il utilisé pour la première fois ? Un dégagement d'odeur se produit souvent lors de la première utilisation d'appareils neufs. L'odeur doit disparaître après plusieurs utilisations de l'appareil. L'appareil a-t-il été déjà utilisé fréquemment ? L'appareil est défectueux. Arrêtez l'appareil, retirez la fiche de la prise de courant et contactez le service après-vente.

Caractéristiques techniques

N° de modèle :	SV1801A
Référence article :	03406
Tension d'alimentation :	220 – 240 V ~ 50 / 60 Hz
Puissance :	300 W
Classe de protection :	II
ID mode d'emploi :	Z 03406 M DS V1 0419



Mise au rebut



À OBSERVER !

- Avant la mise au rebut de l'appareil, la lampe à UV C doit en être retirée et recyclée séparément. Des consignes pour le retrait de la lampe à UV C sont fournies au chapitre « Nettoyage et rangement » – « Nettoyage de la lampe à UV C ».



Débarrassez-vous des matériaux d'emballage dans le respect de l'environnement en les déposant à un point de collecte prévu à cet effet.



Cet appareil relève de la directive européenne 2012/19/UE relative aux déchets d'équipements électriques et électroniques (DEEE). Ne pas jeter cet appareil avec les déchets ménagers, mais l'éliminer de manière écologique via un service de ramassage spécialisé.

Service après-vente / importateur :

DS Produkte GmbH

Am Heisterbusch 1, 19258 Gallin, Allemagne

Tél. : +49 38851 314650

(Prix d'un appel vers le réseau fixe allemand au tarif de votre fournisseur.)

Tous droits réservés.

Inhoud

Doelmatig gebruik _____	30
Veiligheidsaanwijzingen _____	30
Leveringsomvang _____	33
Apparaatoverzicht _____	33
Veiligheidsvoorzieningen _____	34
Tips en aanwijzingen _____	34
Gebruik _____	34
Reinigen en opbergen _____	35
Storingen verhelpen _____	36
Technische gegevens _____	36
Afvoeren _____	37

Uitleg van de symbolen



Gevarensymbolen: deze symbolen geven verwondingsgevaaren aan. De bijbehorende veiligheidsinstructies aandachtig doorlezen en opvolgen.



Waarschuwing: UV-C stralen



Beschermingsklasse II



Aanvullende informatie



Lees de gebruiksaanwijzing voor gebruik!

Uitleg van de signaalwoorden

GEVAAR

waarschuwt voor ernstig letsel en levensgevaar

WAARSCHUWING

waarschuwt voor *mogelijk* ernstig letsel en levensgevaar

VOORZICHTIG

waarschuwt voor licht tot gemiddeld letsel

LET OP

waarschuwt voor materiële schade

Geachte klant,

Wij danken u dat u hebt gekozen voor de aankoop van deze **mijtenstofzuiger**.

Lees vóór het eerste gebruik van het apparaat de gebruiksaanwijzing zorgvuldig door en bewaar deze om haar later nog eens te kunnen nalezen. Wanneer u het apparaat aan iemand anders geeft, moet tevens deze gebruiksaanwijzing worden overhandigd. De gebruiksaanwijzing maakt onderdeel uit van het apparaat.

Fabrikant en importeur aanvaarden geen aansprakelijkheid als de informatie in deze gebruiksaanwijzing niet in acht wordt genomen.

Neem bij vragen over het apparaat en over reserveonderdelen / accessoires contact op met de klantenservice via onze website:

www.dspro.de/kundenservice

Doelmatig gebruik

- Dit apparaat is bedoeld voor het doden van bacteriën en de verwijdering van stof, kieren en huismijten. Het is geschikt voor de toepassing op matrassen, beddenlakens, beklede meubelen e.d.



Zuig in geen geval het volgende op:

- vloeistoffen of natte stoffen (bijv. natte tapijtshampoo)
 - gloeiende as, sigarettenpeuken, luciferstokjes etc.
 - brandbare of ontvlambare stoffen
 - zeer fijn stof (bijv. betonstof), as of toner
 - scherpe, harde voorwerpen, bijv. grote glassplinters
- Het apparaat is uitsluitend bestemd voor particulier gebruik, niet voor commerciële doeleinden.
 - Gebruik het apparaat uitsluitend zoals beschreven in de gebruiksaanwijzing. Elk ander gebruik geldt als ondoelmatig.
 - Alle gebreken die zijn terug te voeren op ondeskundige behandeling, beschadiging of reparatiepogingen, zijn uitgesloten van de garantie. Dit geldt ook voor de normale slijtage.

Veiligheidsaanwijzingen



WAARSCHUWING: alle veiligheidsaanwijzingen, aanwijzingen, afbeeldingen en technische gegevens die zijn aangebracht op dit apparaat, lezen. Nalatigheid bij het naleven van de veiligheidsinstructies en aanwijzingen kan een elektrische schok, brand en / of letsel tot gevolg hebben.

- Dit apparaat mag niet worden gebruikt door kinderen. Het apparaat en de elektrische leiding moeten uit de buurt worden gehouden van kinderen.
- Dit apparaat kan worden gebruikt door personen met beperkte lichamelijke, sensorische of geestelijke vermogens of kinderen die niet beschikken over ervaring en / of kennis, wanneer zij onder toezicht staan en instructies hebben gekregen over hoe het apparaat op veilige wijze kan worden gebruikt en wanneer zij de daaruit voortvloeiende gevaren hebben begrepen. Kinderen mogen niet met het apparaat spelen.
- De stroomtoevoer naar het apparaat moet altijd worden onderbroken als het niet onder toezicht staat en voordat het wordt gemonteerd, gedemonteerd of gereinigd.
- Dompel het apparaat en de elektrische leiding nooit in water of andere vloeistoffen, en zorg ervoor dat deze niet in het water kunnen vallen of nat kunnen worden.

- Controleer het apparaat in het belang van uw eigen veiligheid vóór elke ingebruikname op beschadigingen. Alleen gebruiken wanneer het apparaat geen schade vertoont! Wanneer het apparaat of de elektrische leiding van het apparaat is beschadigd, dan moeten deze door de fabrikant, klantenservice of een soortgelijk gekwalificeerde persoon (bijv. gespecialiseerde werkplaats) worden vervangen, om gevaren te voorkomen.



GEVAAR – Gevaar voor een elektrische schok

- Uitsluitend in gesloten ruimten gebruiken en bewaren.
- Niet gebruiken in ruimten met een hoge luchtvochtigheid.
- Mocht het apparaat in het water vallen, onderbreekt u meteen de stroomtoevoer. Probeer niet om het apparaat uit het water te trekken, terwijl het is aangesloten op het stroomnet!
- Raak het apparaat en de elektrische leiding nooit aan met vochtige handen wanneer deze onderdelen zijn aangesloten op het stroomnet.
- Nooit vloeistoffen opzuigen. Vul het stofreservoir niet met vloeistoffen. Houd het motorblok uit de buurt van vocht of natheid!



WAARSCHUWING – Gevaar voor schade aan ogen en huid!

- Gericide ultraviolette stralen zijn schadelijk voor de ogen en de huid. U mag uzelf resp. andere personen en dieren nooit blootstellen aan directe of reflecterende stralen! In geval van contact met de stralen direct een arts opzoeken.
- Erop letten dat de veiligheidsschakelaars van de UV-C-lamp niet worden geblokkeerd!



WAARSCHUWING – Verwondingsgevaar

- **Verstikkingsgevaar!** Houd kinderen en dieren uit de buurt van het verpakkingsmateriaal.
- **Gevaar door wurging!** Zorg ervoor dat de elektrische leiding steeds buiten bereik is van kleine kinderen en dieren.
- **Gevaar van vastzuigen!** Houd dieren, haren, sieraden, wijde kleding, vingers en alle overige lichaamsdelen uit de buurt van de zuigopening van het apparaat. De stofzuiger zou zich kunnen vastzuigen. Mocht de stofzuiger zich toch eens vastzuigen, schakel dan het apparaat direct uit.
- **Valgevaar!** Zorg ervoor dat niemand kan struikelen over de elektrische leiding.



WAARSCHUWING – Brandgevaar

- Gebruik het apparaat niet in ruimten, waarin zich licht ontvlambare substanties of giftige en explosieve dampen bevinden.
- Dek het apparaat tijdens de werking niet af, om ontbranden van het apparaat te voorkomen. Niets in de openingen van het apparaat steken en opletten dat deze en de ventilatiesleuven aan de zijkanten niet zijn verstopt of afgedekt.

LET OP – Gevaar voor materiële schade

- Het apparaat alleen aansluiten op een contactdoos die overeenstemmen met de technische gegevens van het apparaat. De contactdoos moet ook na het aansluiten goed toegankelijk zijn, zodat de verbinding met het stroomnet snel kan worden onderbroken.
- Let op dat de elektrische leiding niet bekneld raakt, geknikt of over scherpe randen gelegd wordt en dat het niet in aanraking komt met hete oppervlakken. De elektrische leiding niet om het apparaat wikkelen (gevaar van kabelbreuk).
- Het apparaat uitschakelen en de netstekker uit de contactdoos trekken.
 - bij onweer,
 - bij schade / storingen (bijv. ongewone geluiden, geur- of rookontwikkeling)
 - wanneer er vloeistoffen werden opgezogen,
 - wanneer het apparaat is gevallen.

Het apparaat door een vakman laten controleren voordat het weer wordt gebruikt.

- Het apparaat moet zijn uitgeschakeld, wanneer u de netstekker uit de contactdoos trekt of erin steekt.
- Trek of draag het apparaat nooit aan het netsnoer. Trek altijd aan de netstekker en nooit aan het netsnoer om het apparaat van het stroomnet te ontkoppelen.
- Bescherm het apparaat tegen hitte, open vuur, temperaturen onder nul, lang aanhoudend vocht, natheid en schokken.
- Probeer niet om de wieltjes te smeren met smeermiddel of olie. Daarna zou er meer stof of vuil aan de wieltjes blijven plakken.
- Gebruik alleen originele accessoires van de fabrikant om de correcte werking van het apparaat te garanderen en om mogelijke schade te voorkomen.
- Plaats of leg geen zware voorwerpen op het apparaat of de elektrische leiding.

Leveringsomvang

- Motorblok
- Stofreservoir
- HEPA-filter
- UV-C-lamp
- Gebruiksaanwijzing

De leveringsomvang controleren op volledigheid en transportschade. Mochten de onderdelen schade vertonen, deze niet gebruiken maar contact opnemen met onze klantenservice.



Eventuele vuilresten in het stofreservoir ontstaan door kwaliteitscontroles en zijn geen defect van het apparaat.

Apparaatoverzicht



- 1 Aan- / uitknop
- 2 Ventilatiesleuven
- 3 Motorblok
- 4 Stofreservoir
- 5 Greep

- 6 Wielkje
- 7 Zuigopening
- 8 Afdekking UV-C-lamp
- 9 Veiligheidsschakelaar rechts
- 10 Vibratiekop
- 11 UV-C-lamp (onder de afdekking)
- 12 Veiligheidsschakelaar links



Veiligheidsvoorzieningen

Het apparaat beschikt over twee veiligheidsschakelaars (9,12). De UV-C-lamp (11) wordt alleen ingeschakeld, wanneer beide veiligheidsschakelaars in het motorblok (3) worden ingedrukt (automatische uitschakeling van de UV-C-lamp gedeactiveerd). Dit geschiedt automatisch, wanneer het apparaat op een vlakke ondergrond wordt geplaatst. Verliest de veiligheidsschakelaar het contact met de ondergrond, wordt de automatische uitschakeling geactiveerd en de UV-C-lamp stopt met branden (automatische uitschakeling van de UV-C-lamp geactiveerd).

Tips en aanwijzingen



- Matrassen altijd aan beide kanten reinigen.
- Wij adviseren om nieuwe matrassen eenmaal per maand te reinigen. Oude matrassen moeten eerst een week lang dagelijks worden gereinigd. Daarna adviseren wij een reiniging eenmaal per maand.
- De filter moet elke 12 – 18 maanden, de UV-C-lamp (11) elke 12 – 24 maanden worden vervangen. Bij vragen over reserveonderdelen kunt u contact opnemen met de klantenservice via onze website:

www.dspro.de/kundenservice

Gebruik



OPGELET!

- Het apparaat alleen gebruiken wanneer het compleet en correct werd gemonteerd! **Het stofreservoir en de filters moeten zijn geplaatst en onbeschadigd zijn!** Wanneer er vuil in het binnenste van het motorblok terecht zou komen, kan er schade aan de motor ontstaan.
 - Erop letten dat de veiligheidsschakelaars van de UV-C-lamp niet worden geblokkeerd!
1. Steek de netstekker in een goed toegankelijke contactdoos die volgens de voorschriften is geïnstalleerd.
 2. Het apparaat plat op het te reinigen oppervlak plaatsen.
 3. De aan- / uitknop (1) indrukken om het apparaat in te schakelen. Het apparaat begint met zuigen en de UV-C-lamp (11) en de vibratiekop (10) worden ingeschakeld.
 - Door de vibratie wordt het te reinigen oppervlak opgeschud en het opgedwarrelde stof door de zuigopening (7) naar binnen gezogen.
 4. Leid het apparaat zeer traag en gelijkmatig over het te reinigen oppervlak.
 5. Na het zuigen de aan- / uitknop indrukken, om het apparaat uit te schakelen.
 6. Trek de netstekker uit de contactdoos.

Reinigen en opbergen



OPGELET!

- Het stofreservoir na elke toepassing van het apparaat legen. Ook de filter moet regelmatig worden gereinigd, om overbelasting van de motor te voorkomen.
 - Gebruik voor het reinigen geen scherpe of schurende reinigingsmiddelen of reinigingspads. Deze kunnen het oppervlak aantasten.
-
- Zorg ervoor dat de netstekker uit de contactdoos werd getrokken en het apparaat van het stroomnet is ontkoppeld.
 - Neem het motorblok indien nodig af met een vochtige zachte doek. Met een zachte doek nadrogen.
 - De uitsparing voor het stofreservoir (4) uitvegen met de stofdoek.
 - Berg het apparaat op een droge, koele, voor kinderen en dieren ontoegankelijke plaats op.

Stofreservoir en HEPA-filter reinigen

1. Druk op het stofreservoir (4) om het te ontgrendelen.
2. In de uitsparing in het stofreservoir grijpen en deze omhoog uit het motorblok (3) trekken.
3. In de opening grijpen en de HEPA-filter uit het stofreservoir trekken.
4. Het stofreservoir legen.
5. Het stofreservoir indien nodig uitvegen met een droge stofdoek.
6. De HEPA-filter uitkloppen en eventueel schoonmaken met een zachte borstel. **Opgelet:** Voor een grondige reiniging kunt de filter worden gespoeld onder stromend, **koud (!)** water.
LET OP: De HEPA-filter volledig drogen laten, voordat het apparaat weer wordt gemonteerd.
7. De HEPA-filter in het stofreservoir plaatsen.
8. Het stofreservoir in het motorblok plaatsen. Het moet hoorbaar vastklikken.

UV-C-lamp reinigen



OPGELET!

- **VOORZICHTIG – Verbrandingsgevaar!** De UV-C-lamp wordt tijdens het gebruik heet. Na gebruik van het apparaat de UV-C-lamp voldoende laten afkoelen.
-
1. De twee schroeven van de afdekking (8) van de UV-C-lamp (11) losmaken en de afdekking afnemen.
 2. De UV-C-lamp met een droge stofdoek afvegen. **OPGELET:** erop letten dat de UV-C-lamp niet wordt aangeraakt met de vingers!
 3. De afdekking plaatsen en vastmaken met de twee schroeven.

Storingen verhelpen

Wanneer het apparaat niet op de juiste wijze functioneert, controleer dan eerst of een probleem zelf kan worden opgelost. Neem contact op met de klantenservice als het probleem met de genoemde stappen niet kan worden opgelost.



Probeer niet om een elektrisch apparaat zelf te repareren!

Probleem	Mogelijke oorzaak / oplossing / tips
Het apparaat zuigt niet.	<ul style="list-style-type: none"> • Zit de netstekker goed in de contactdoos? De zitting van de netstekker corrigeren. • Is de contactdoos defect? Een andere contactdoos proberen. • De zekering van de netaansluiting controleren. • Is het apparaat ingeschakeld? De aan- / uitknop (1) indrukken.
De zuigkracht is zwak.	<ul style="list-style-type: none"> • Is het stofreservoir (4) te vol? Het stofreservoir legen. • Is de filter sterk vervuild? De filter reinigen. • Is de zuigopening (7) verstopt? Het apparaat uitschakelen, de netstekker uit de contactdoos trekken en de verstopping verwijderen.
De UV-C-lamp (11) brandt niet.	<ul style="list-style-type: none"> • De automatische uitschakeling van de UV-C-lamp werd geactiveerd. Veiligheidsschakelaar controleren (zie hoofdstuk "Veiligheidsvoorzieningen"). • De automatische uitschakeling werd niet geactiveerd. De UV-C-lamp of het apparaat is defect. Neem contact op met de klantenservice.
Tijdens het zuigen ontstaat er een onaangename geur.	<ul style="list-style-type: none"> • Wordt het apparaat voor de eerste keer gebruikt? Een geurontwikkeling treedt vaak op bij het eerste gebruik van nieuwe apparaten. De geur moet verdwijnen, nadat het apparaat meerdere keren werd gebruikt. • Werd het apparaat al vaker gebruikt? Het apparaat is defect. Het apparaat uitschakelen, de netstekker uit de contactdoos trekken en contact opnemen met de klantenservice.

Technische gegevens

Modelnummer:	SV1801A
Artikelnummer:	03406
Spanningsvoorziening:	220 – 240 V ~ 50 / 60 Hz
Vermogen:	300 W
Elektrische veiligheidsklasse:	II
ID gebruiksaanwijzing:	Z 03406 M DS V1 0419



Afvoeren



OPGELET!

- De UV-C-lamp moet vóór het afvoeren van het apparaat worden verwijderd en moet gescheiden van het apparaat worden afgedankt. Aanwijzingen voor het verwijderen van de UV-C-lamp zijn te vinden in het hoofdstuk “Reinigen en opbergen” – “UV-C-lamp reinigen”.



Verwijder het verpakkingsmateriaal op milieuvriendelijke wijze en breng deze naar een recyclepunt.



Dit apparaat valt onder de Europese Richtlijn 2012/19/EU betreffende afgedankte elektrische en elektronische apparatuur (AEEA). Voer het apparaat niet af met het normale huishoudelijke afval, maar op een milieuvriendelijke manier via een officieel erkend afvalverwerkingsbedrijf.

Klantenservice / importeur:

DS Produkte GmbH
Am Heisterbusch 1, D-19258 Gallin, Duitsland
Tel.: +49 38851 314650*

*) Bellen naar het Duitse vaste netwerk tegen het tarief van uw provider.

Alle rechten voorbehouden.





