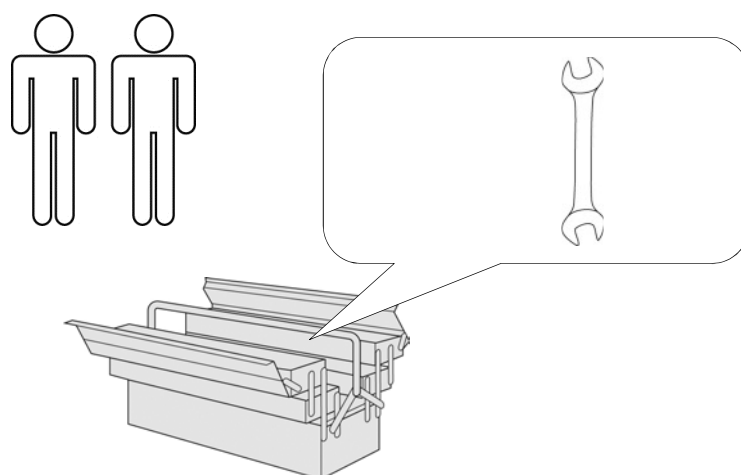


## Roselle

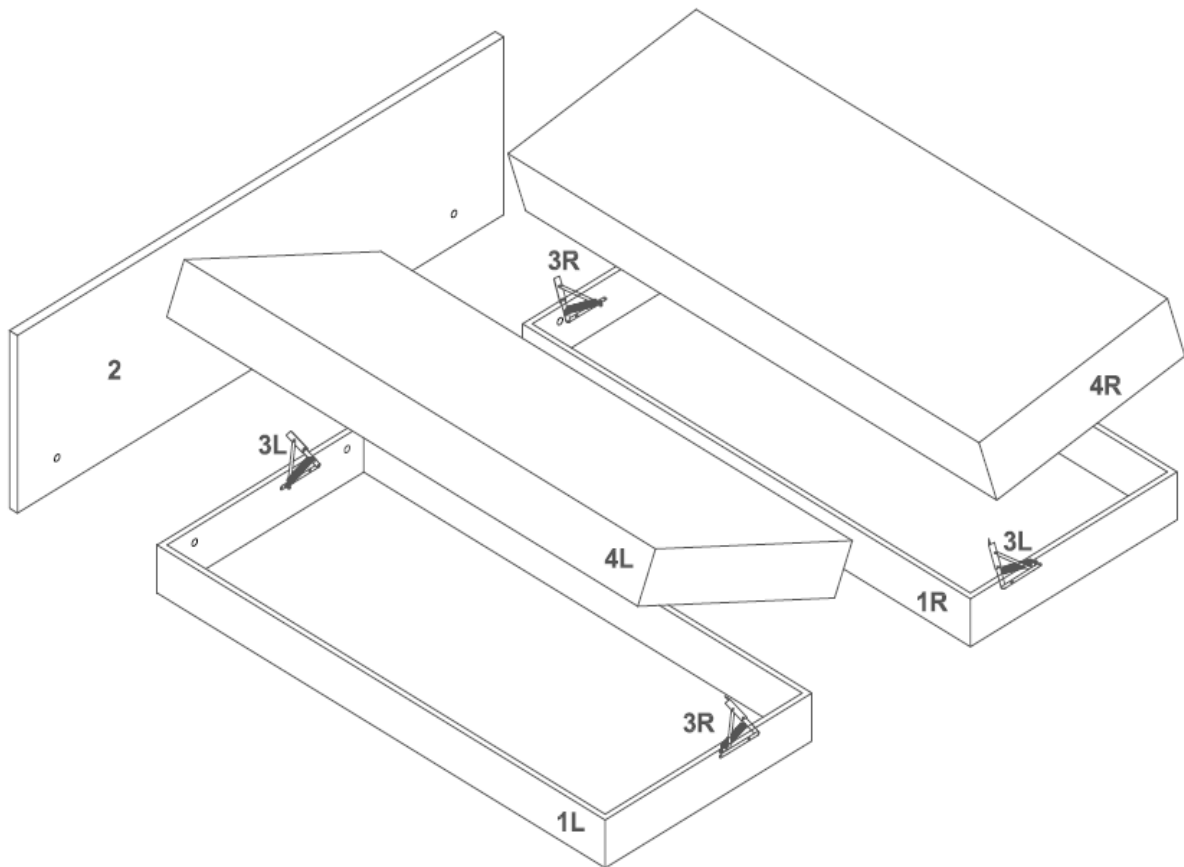


- |                                  |                                       |
|----------------------------------|---------------------------------------|
| <b>D</b> Montageanleitung        | <b>GB</b> Assembly instructions       |
| <b>FR</b> Notice de montage      | <b>NL</b> Handleiding voor de montage |
| <b>CZ</b> Montážní návod         | <b>IT</b> Istruzioni di montaggio     |
| <b>RO</b> Instrucțiuni de montaj | <b>RU</b> инструкция по сборке        |
| <b>PL</b> Instrukcja montażu     | <b>SK</b> Návod na montáž             |
| <b>HU</b> Szerelési útmutató     | <b>TR</b> Montaj talimatı             |



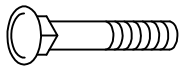



0  
10  
20  
30  
40  
50  
60  
70  
80  
90  
100  
110  
120  
130  
140  
150  
160  
170  
180  
190  
200

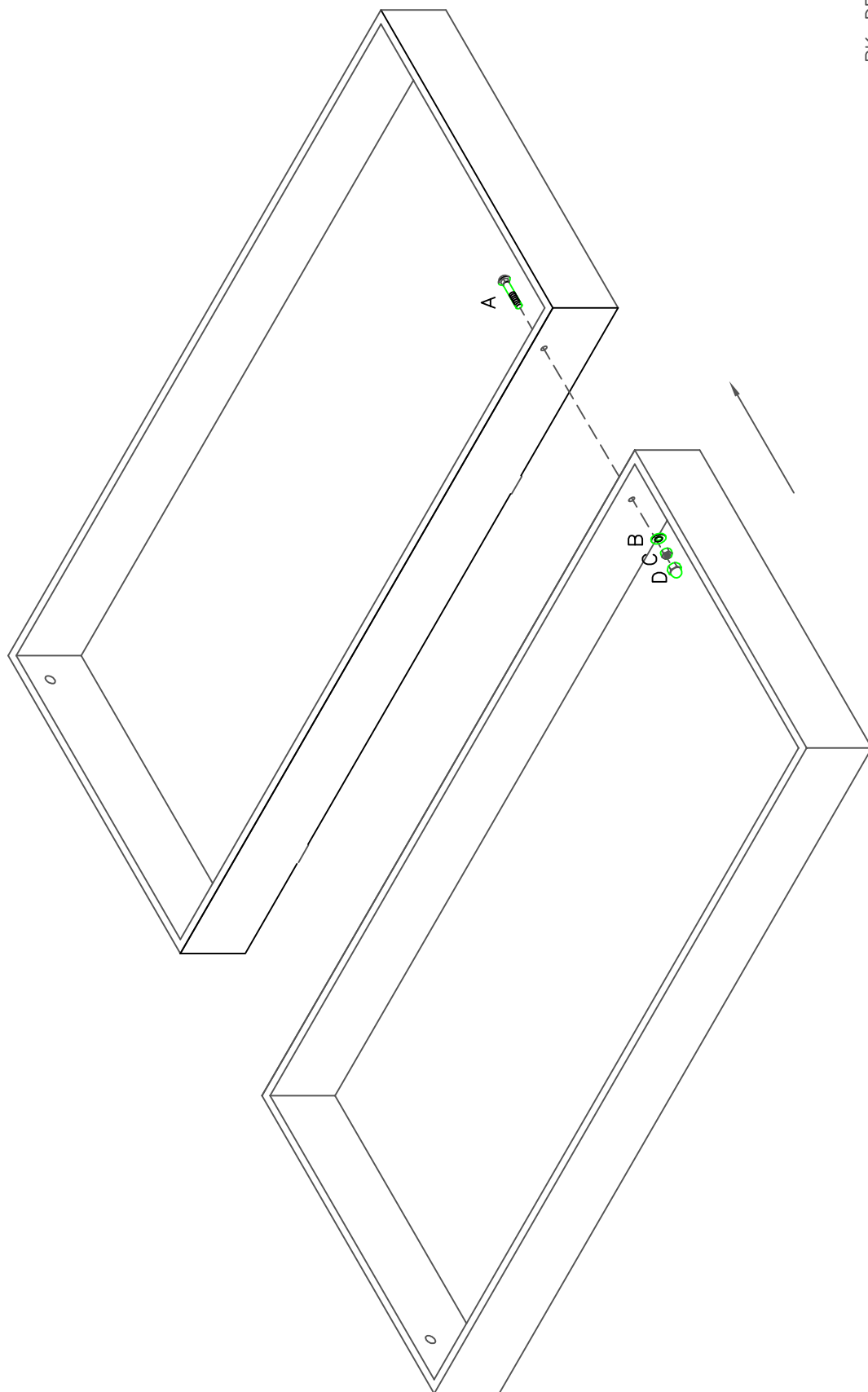
<b>Service • Assistenza • Dienstverlening • Serwis</b> <b>Servis • Szerviz • Сервисная служба</b>	
Name • Nom • Nome • Naam Nazwa • Jméno • Názov • Név Denumire • Ísim • Название	<b>Roselle DB</b>
Nr. • No. • N° • Номер • Č • Sz	<b>SH55</b>
Typ • Type • Tip • Típus • Тіро Тип	<b>FEPO</b>






A	B	C	D	E	F	G
1x 6x45	1x M6	1x M6	1x M6	4x 8x50	4x M8	4x M8

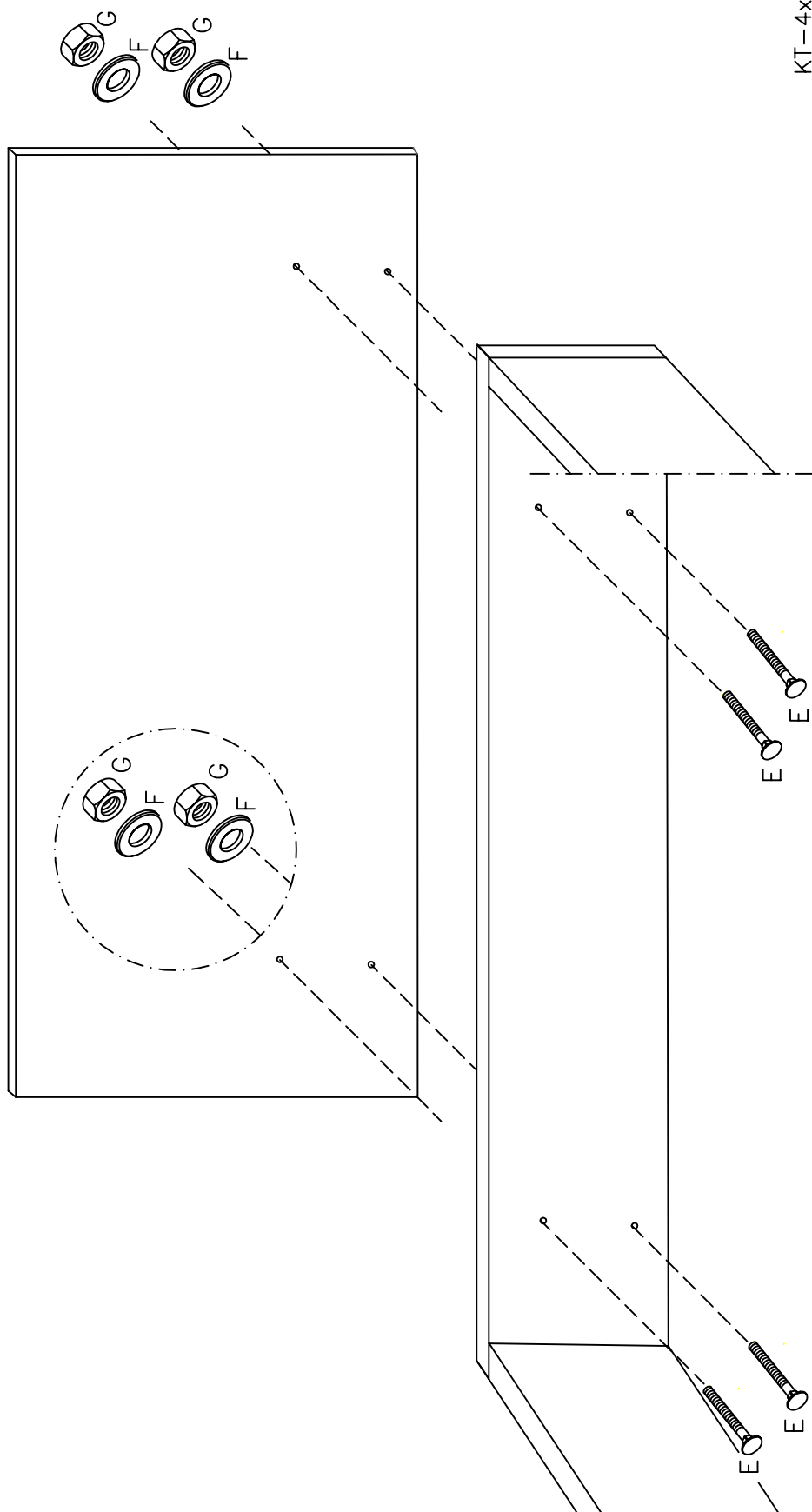


A		1x 6x45
B		1x M6
C		1x M6
D		1x M6





E	F	G
		
4x 8x50	4x M8	4x M8



KT-4xSchloss-8x50