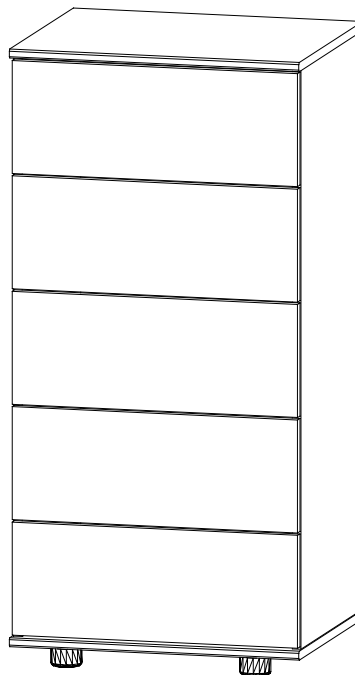
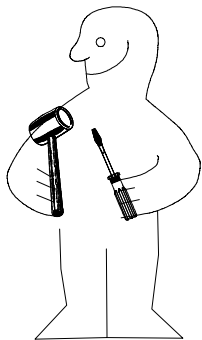
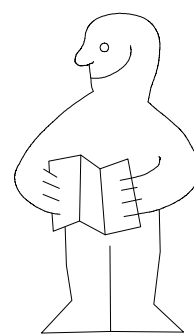
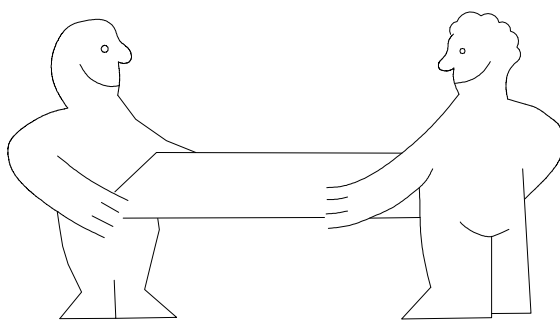
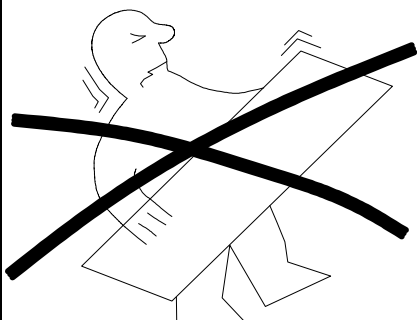


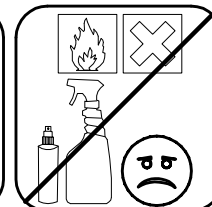
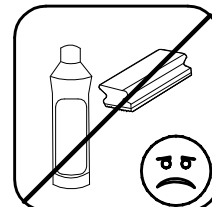
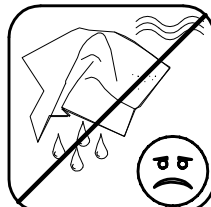
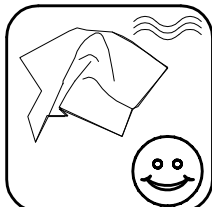
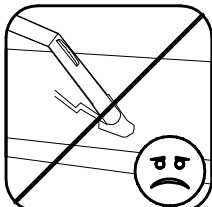
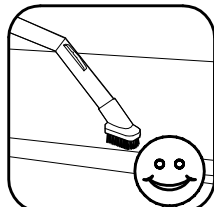
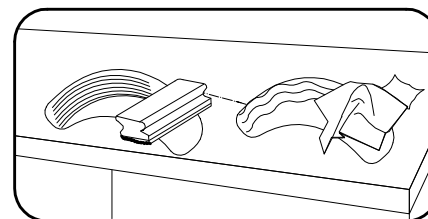
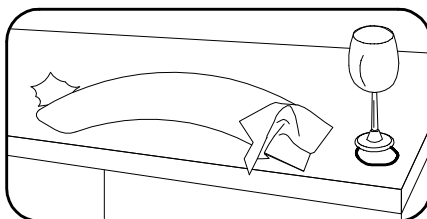
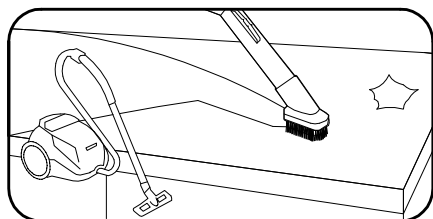
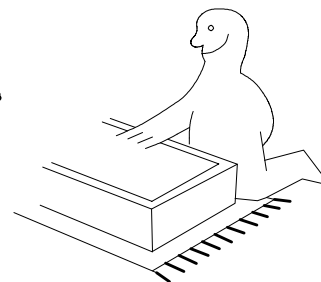
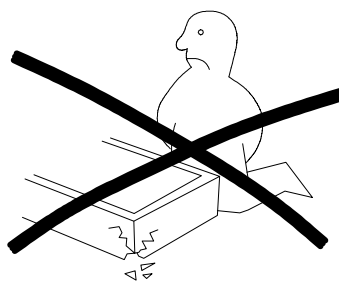
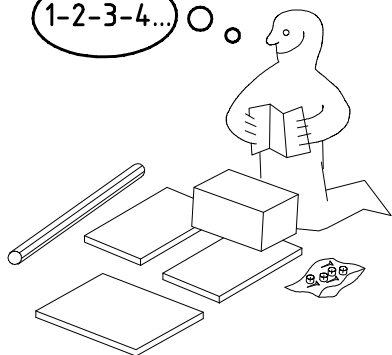
980100



700


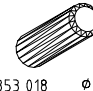
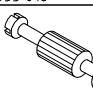




1-2-3-4... ○ ○

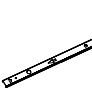
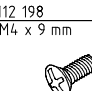
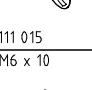



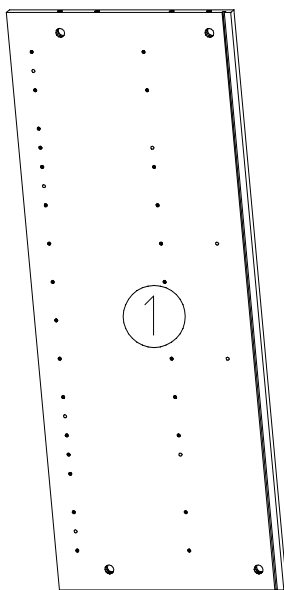
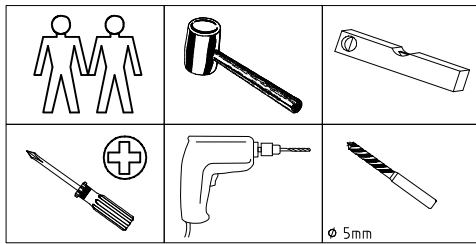
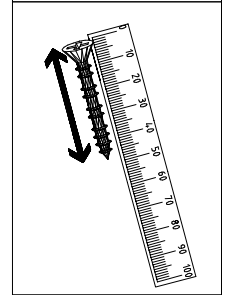
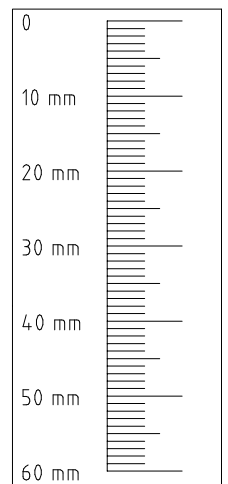
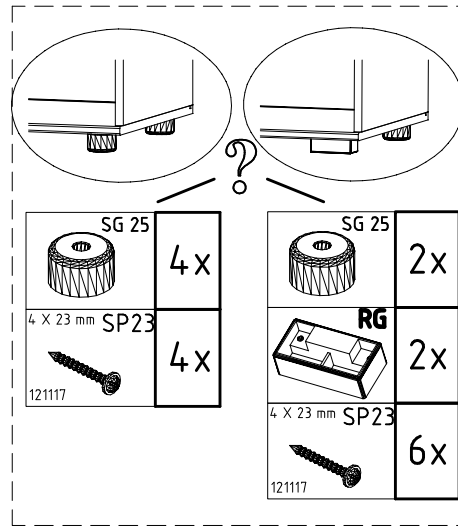
980100

17.03.14 / 24.04.24 04 24 1/7

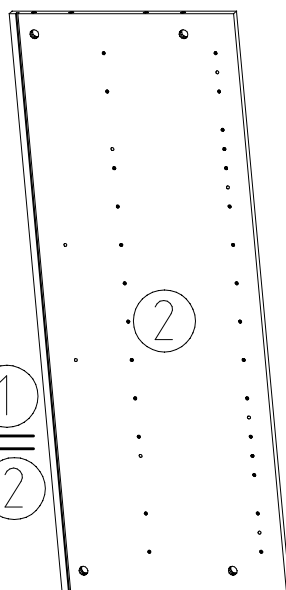
 111 102	<b>A</b>	8x
 353 018 $\varnothing 8 \times 30$	<b>D</b>	8x
 111 103	<b>C</b>	8x

 163 007	<b>Z</b>	2x
 SBV	<b>SBV</b>	4x

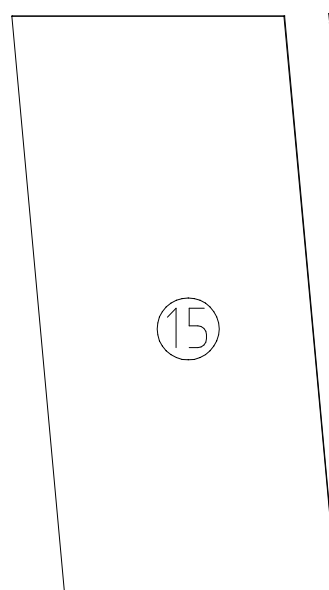
 112 198 M4 x 9 mm	<b>Y20</b>	10x
 112 198 M4 x 9 mm	<b>G8</b>	10x
 111 015 M6 x 10	<b>T3</b>	20x
 112 616		



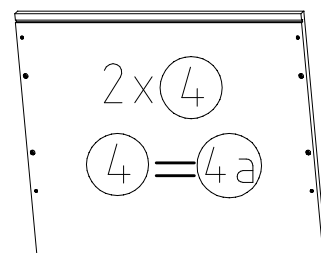
962x385x15



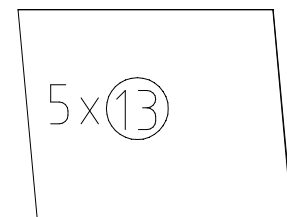
962x385x15



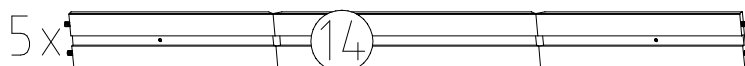
971x467x2,5



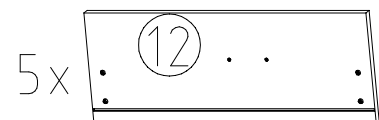
491x405x15



437x349x2,5

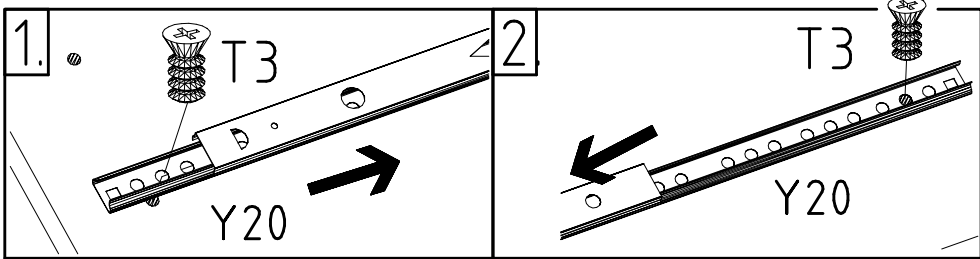
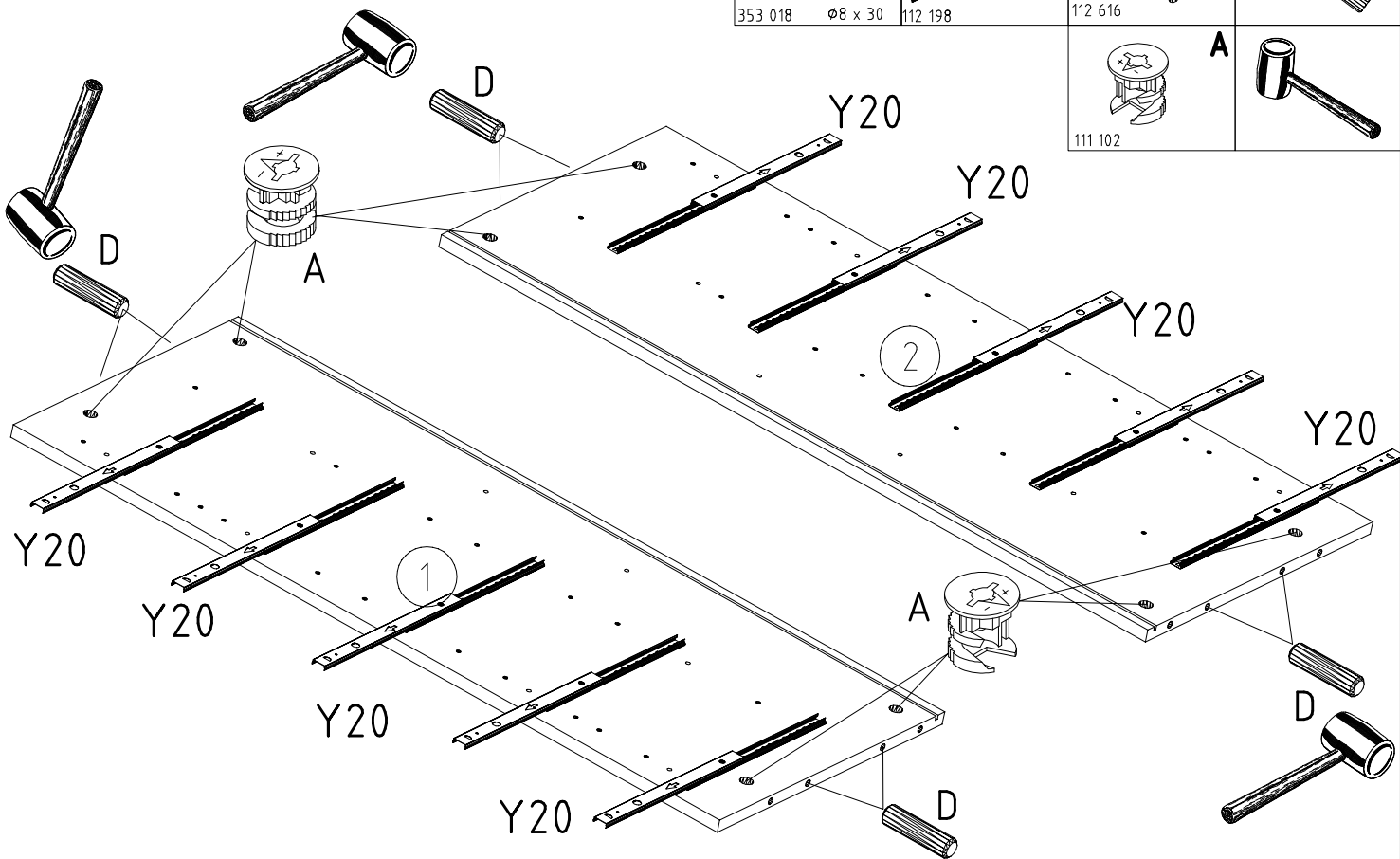
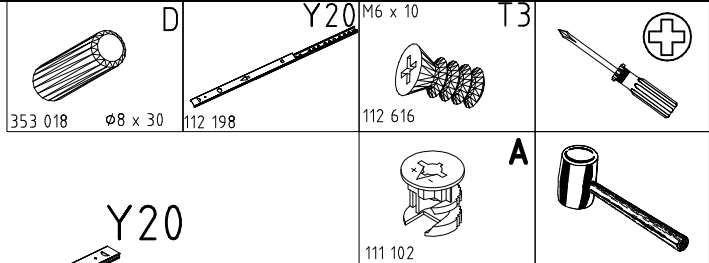


350/451/350x92x12,4

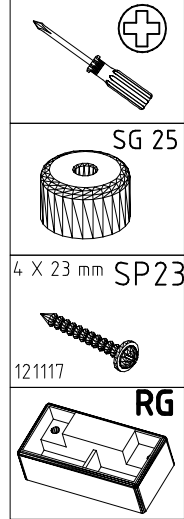
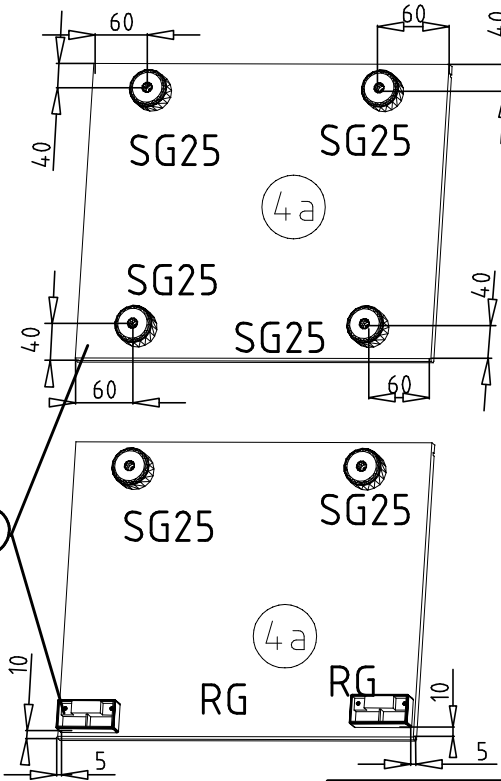
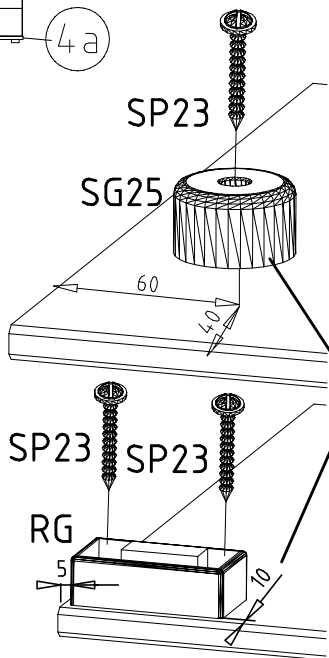
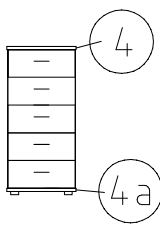


484x188x15

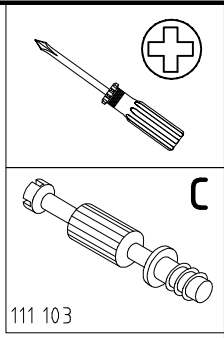
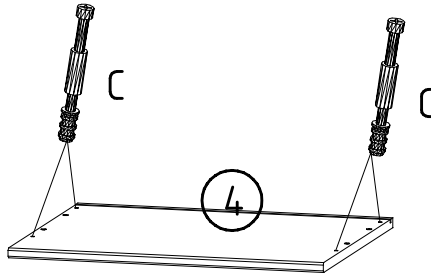
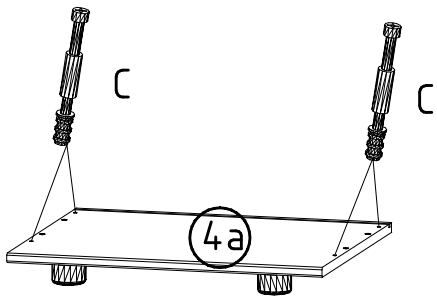
1



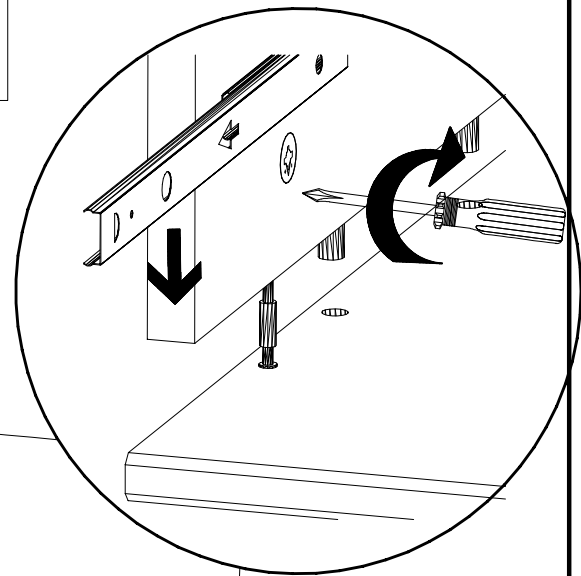
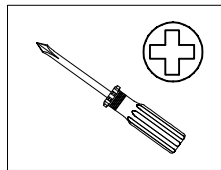
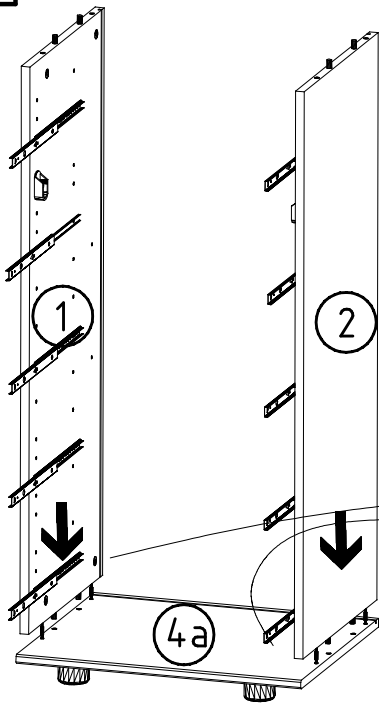
2



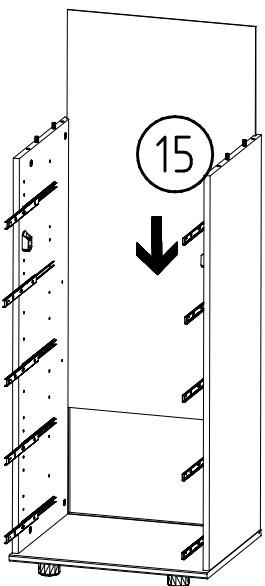
3



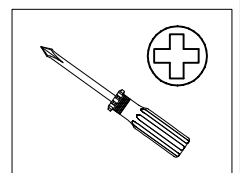
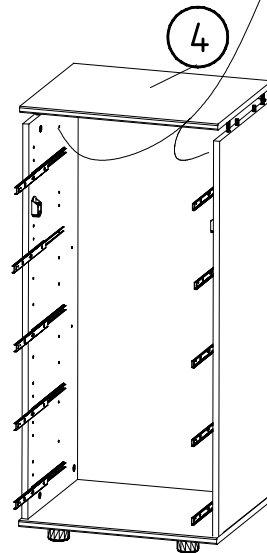
4



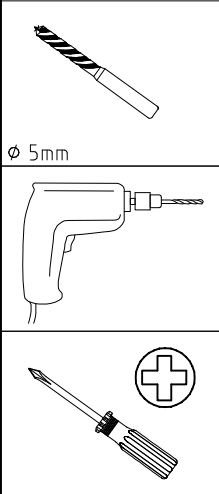
5



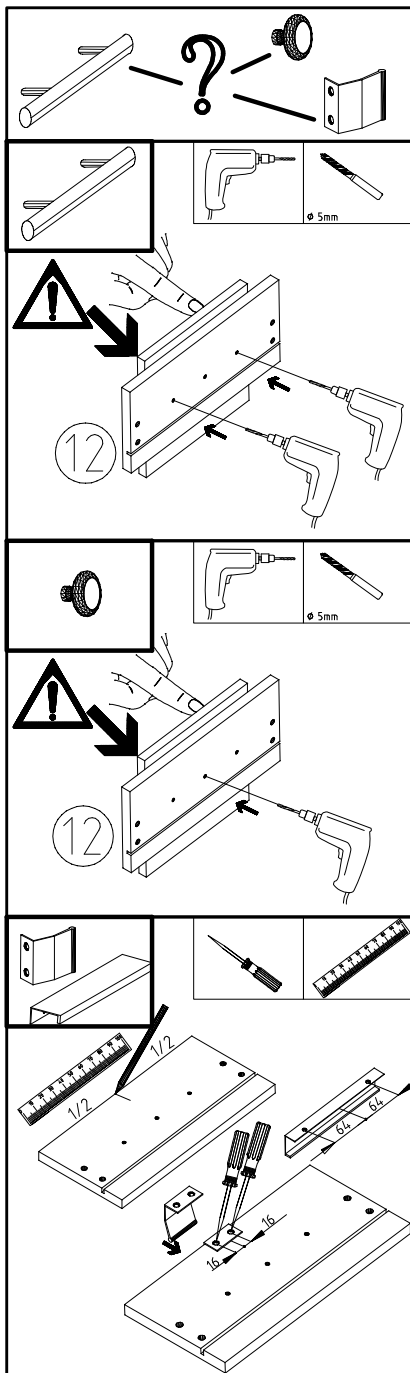
6



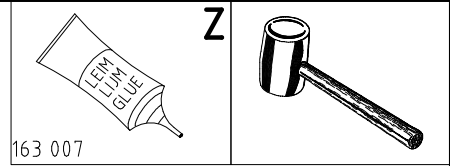
7



∅ 5mm

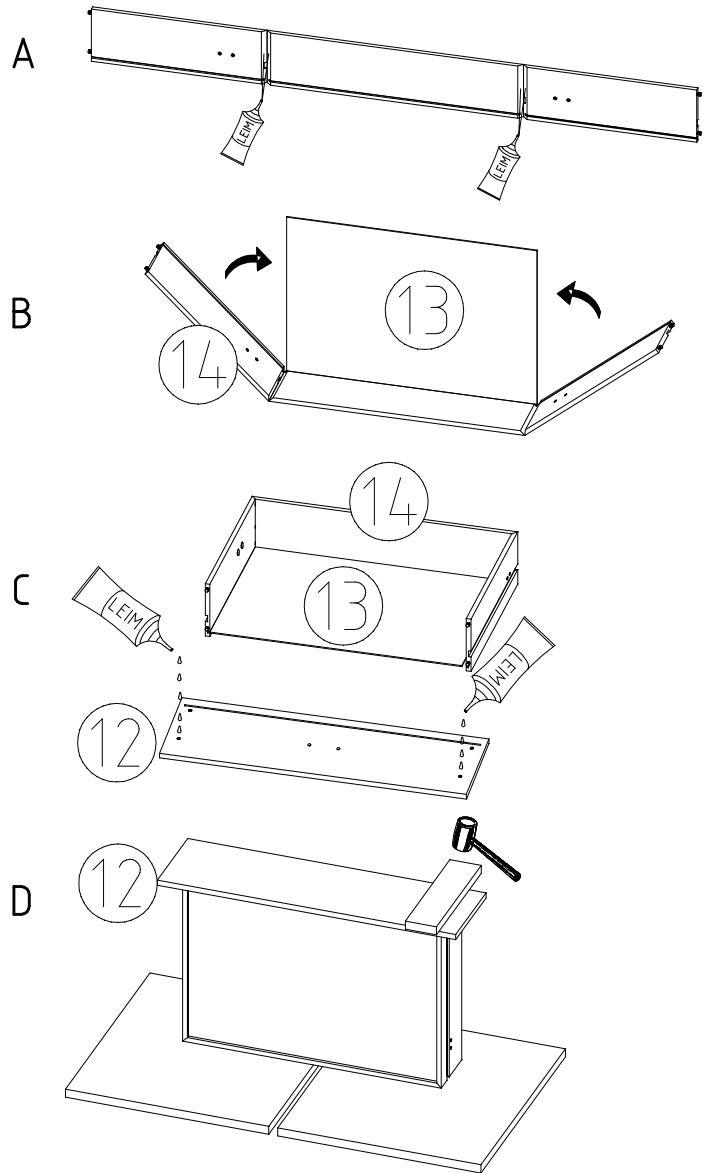


8

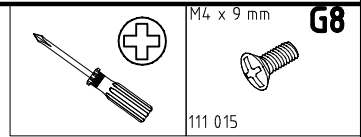


163 007

Z

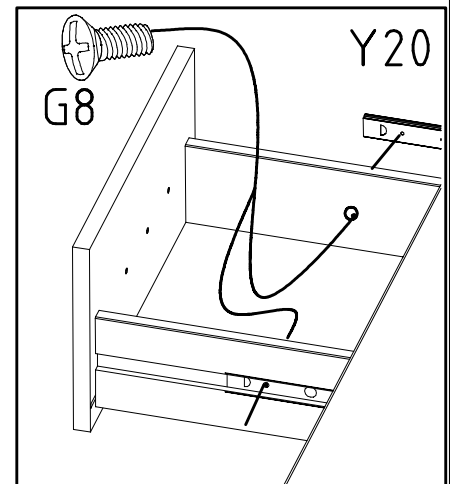
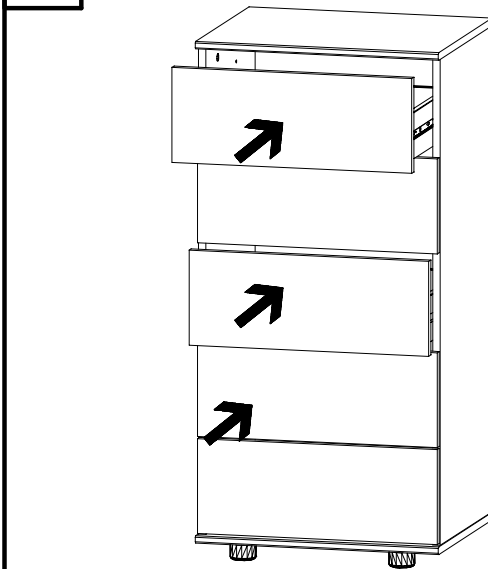


9



M4 x 9 mm

111 015

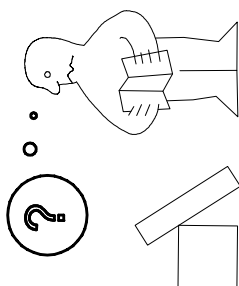
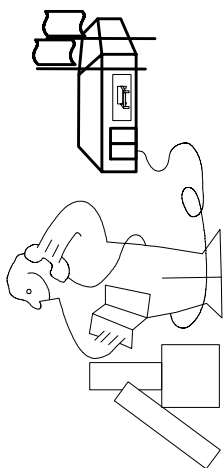
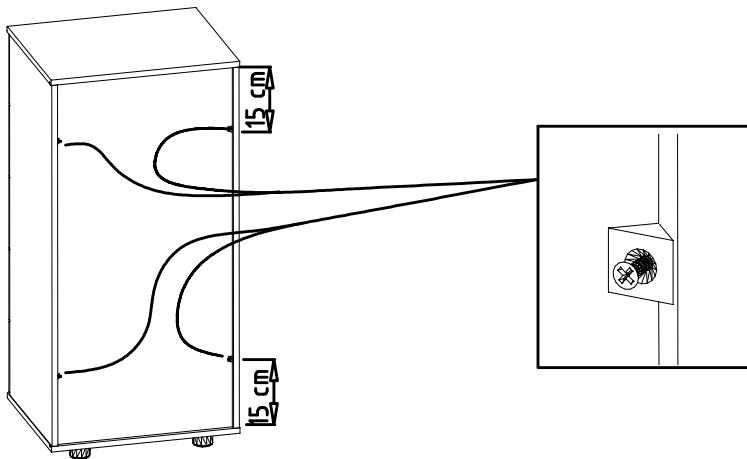
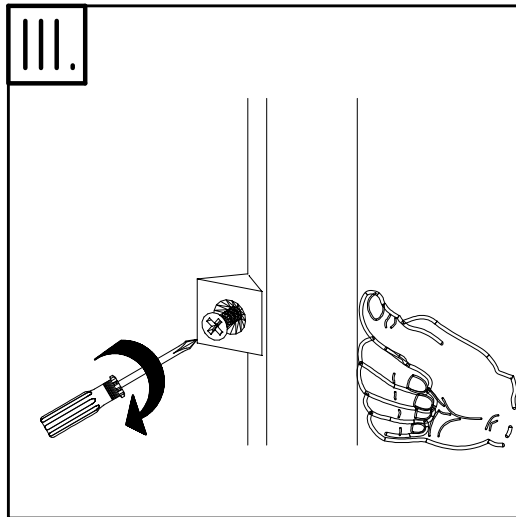
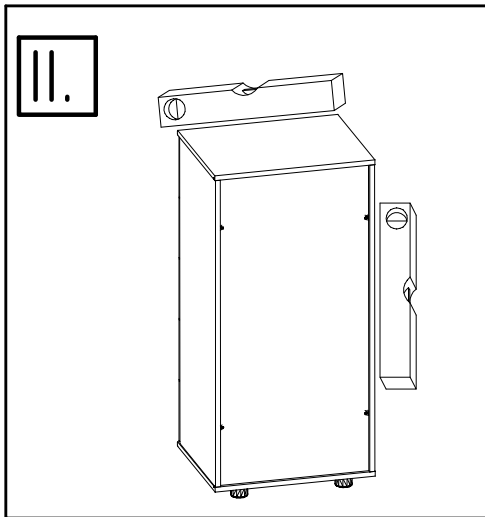
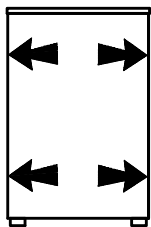
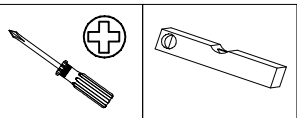
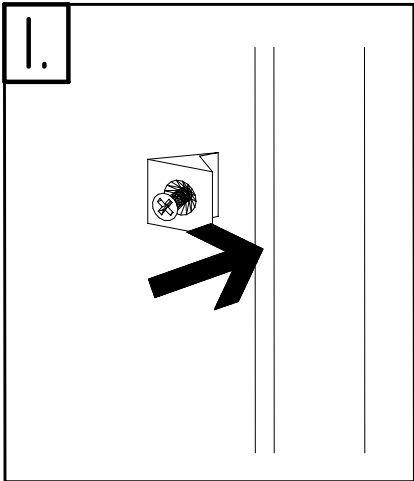
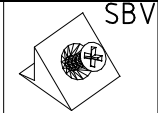


980100

17.03.14 / 24.04.24 04 24 5/7

10

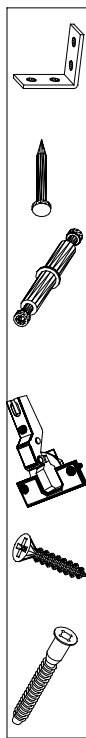
SBV



Modell/Model/Modèle

--	--	--	--	--	--

5



<121 370>	< G 1 >	<4x>

Anderungen die dem technischen Fortschritt geschuldet sind, behalten wir uns vor!  
 Bei nicht vorschriftsmäßiger und/ oder nicht fachmännischer Montage wird bei Personen-  
 und/ oder Sachschäden keinerlei Haftung übernommen.

TOUP-NO. / TOUP-NO.	BOX-NO. / BOX-NO.	AUTING / UZDF-NO. / NO. DE Commande
<b>23203</b>	<b>30110XY</b>	
Kunde / Customer / Client <b>MAX MUSTERMANN</b>		
Kommission / your order reference / votre reference <b>3377 MINDEN</b>		
Dekor / Decor / Décor / Modell / Model / Modèle <b>F99 SAMPLE</b>		
F99842 SCHWEBTÜRENSCHRANK 250 CM H 216CM PLANKENEICHE NB + RAU STEEL PLANKENEICHE NACHBILDUNG		
Barcode: 202320301107241476000001		
Paket / Package / Paquet <b>414760</b> SOCKEL		
Paket / von 8	colli Kommission 10	
HSP-SWIT BOD 50 TEXT/TEX SOCKEL 32 FRESH TV / LIT SO-BOD TEXT RASTEX/ ZNBOD D18MM 1X KLSTA 104		
Montage - Anleitung	Laenge ..... 520,0 Breite ..... 568,0	OBEN
<b>KS-64</b>		
<b>SOCKEL32 KLEB</b>		



104  
 OBEN  
 5  
 30/19  
 HAUT  
 23.08.19  
 SOUVENIR / 1.  
 ABOVE  
 OBEN



**WIMEX Wohnbedarf**  
 Import Export Handelsges mbH & Co. KG  
 Werner-von-Siemens-Str. 35  
 D-49124 Georgsmarienhütte - Germany

**SAMPLE**      **23.08.19**  
 Modellname      Produktionsdatum  
 Model              Date of manufacture

