



D Montageanleitung

GB Assembly instructions

FR Notice de montage

NL Handleiding voor de montage

CZ Montážní návod

IT Istruzioni di montaggio

RO Instrucțiuni de montaj

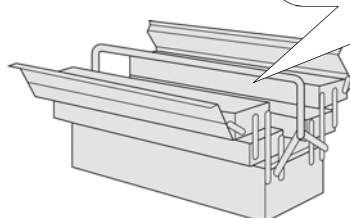
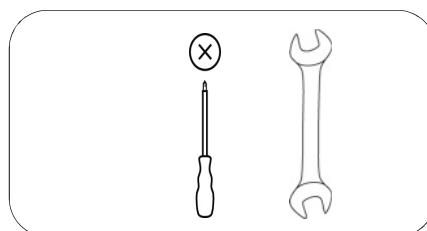
RU инструкция по сборке

PL Instrukcja montażu

SK Návod na montáž

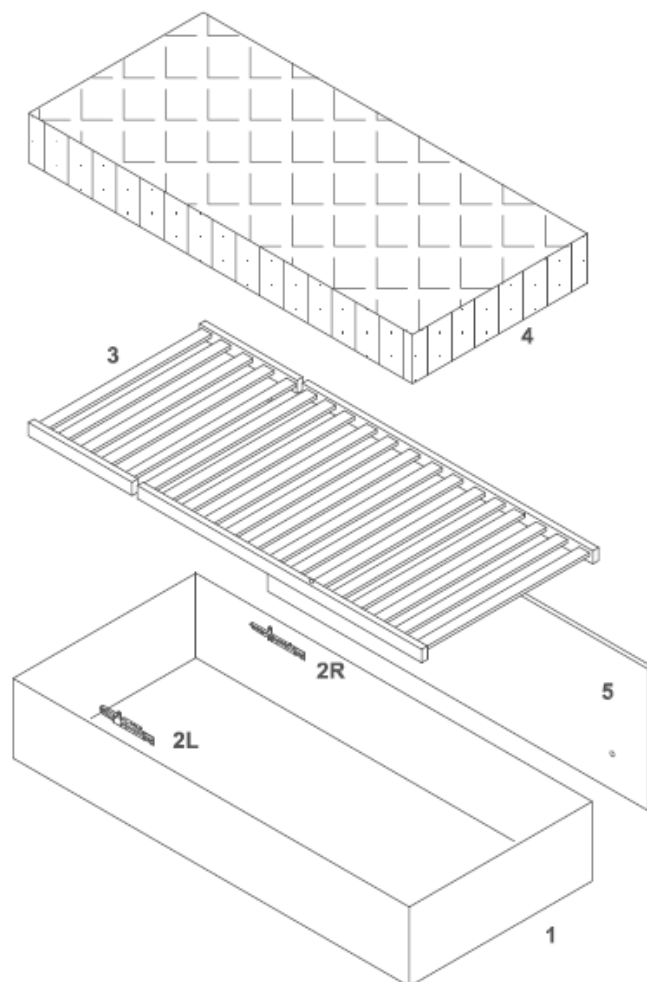
HU Szerelési útmutató

TR Montaj talimatı









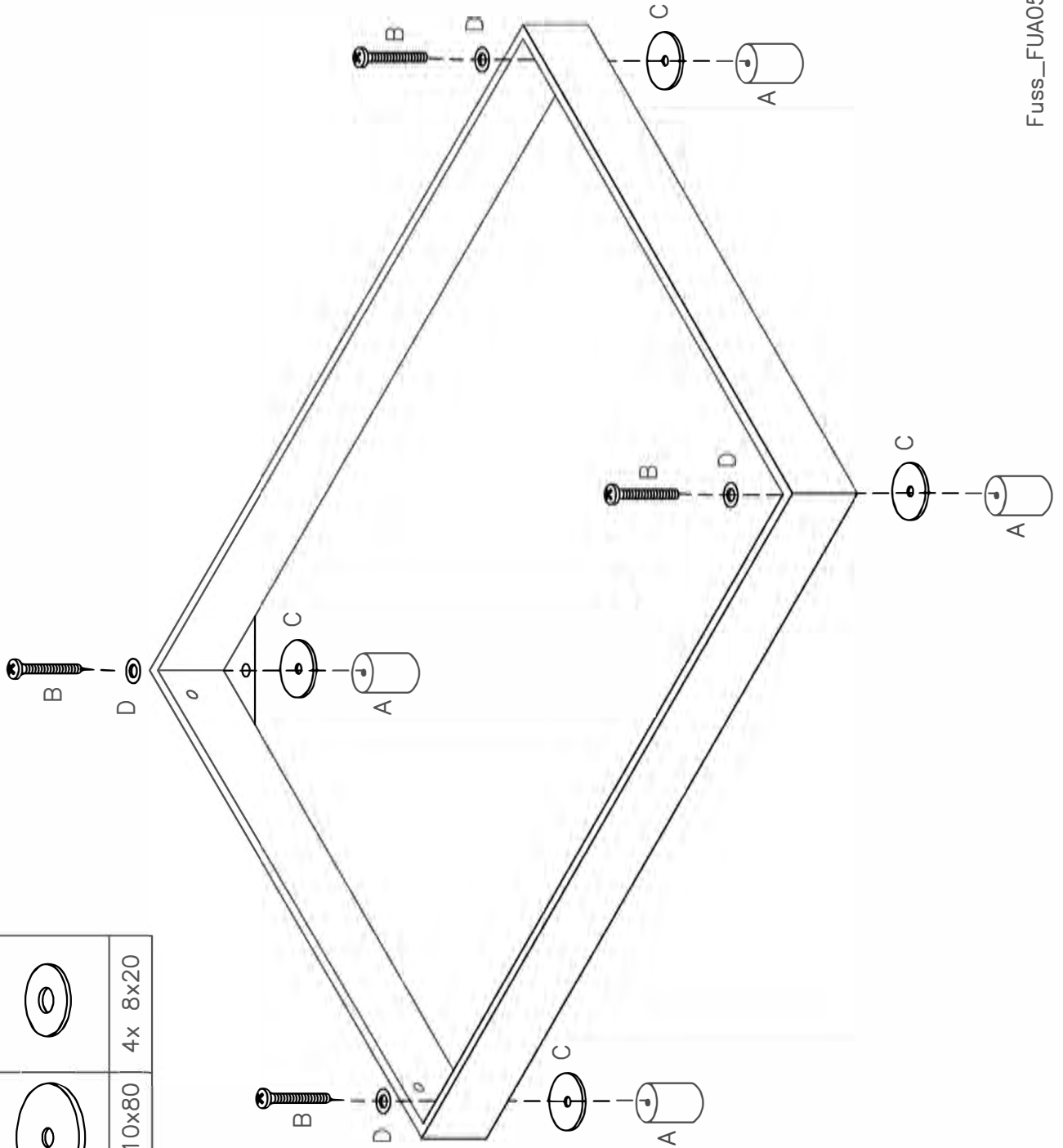
Service • Assistenza • Dienstverlening • Serwis Servis • Szerviz • Сервисная служба	
Name • Nom • Nome • Naam Nazwa • Jméno • Názov • Név Denumire • Ísim • Название	Priego LI
Nr. • No. • N° • Номер • Č • Sz	SH47
Typ • Type • Tip • Típus • Tipo Тип	LARO

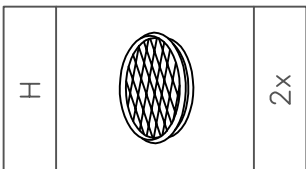
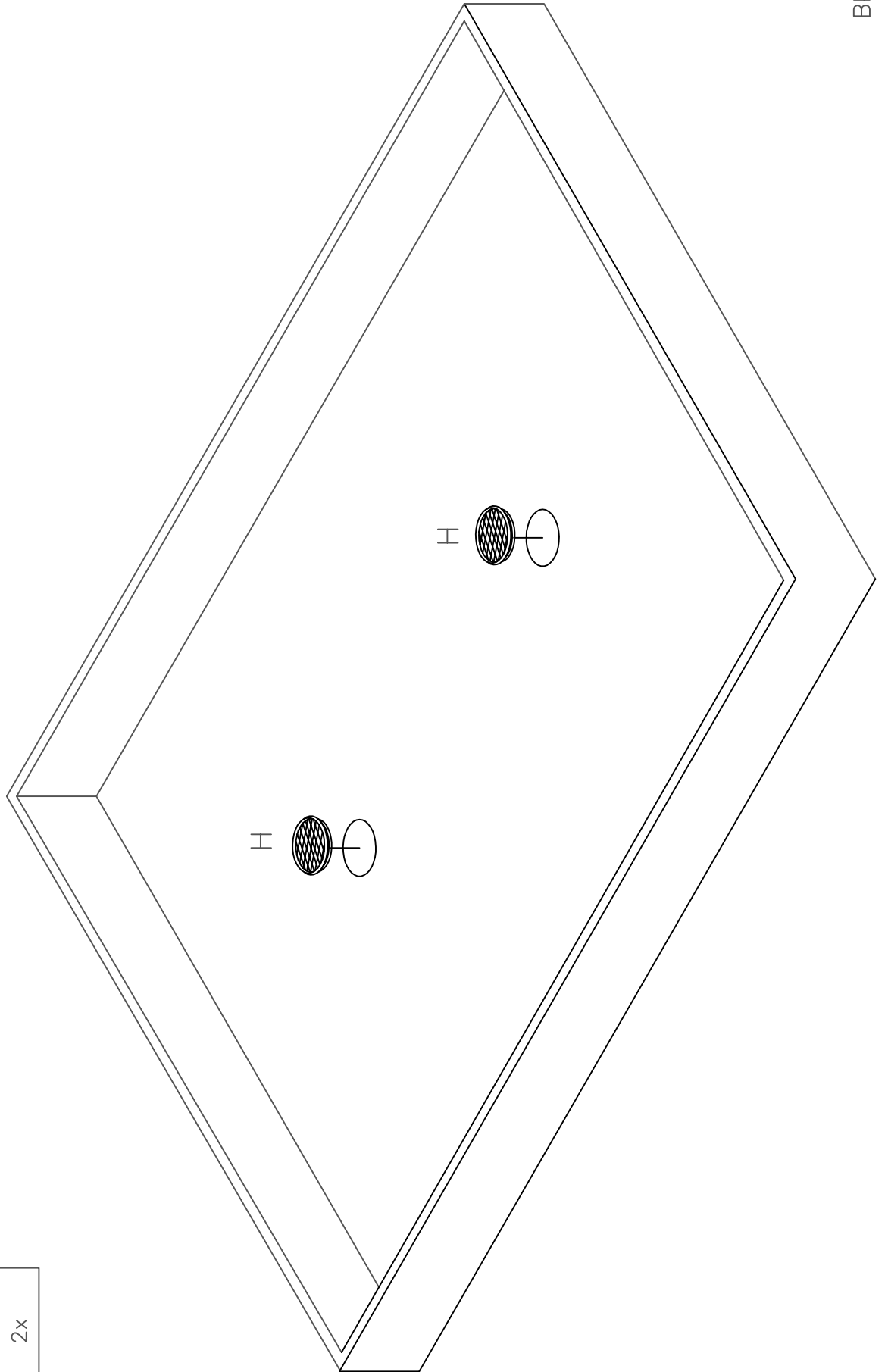


A	B	C	D	E	F	G	H
4x	4x 8x50	4x 10x80	4x 8x20	2x 8x60	2x 8x40	2x M8	2x

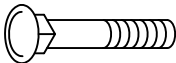




A	B	C	D
			
4x	4x 8x50	4x 10x80	4x 8x20





3.

E		F		G	
2x 8x60	2x 8x40	2x M8	Achtung! Schrauben nicht überdrehen FR Attention! Ne serrez pas trop CZ Dávej Pozor! Nepřetahujte RO Ai Grija! Nu strângeți PL Uwaga! Nie dokręcać zbyt mocno HU Vigyázz! Ne húzza túl	GB Watch Out! Do not over tighten NL Let Op! Niet te vast IT Attenzione! Non stringere RU Осторожно! Не затягивайте SK Dávaj Pozor! Nepretahujte TR Dikkat! Üzerinde sıkmayın	

