

## iQ700 Backofen mit Mikrowelle HM676G0W1 weiß



Der Backofen mit integrierter Mikrowelle für zeitsparendes, flexibles Zubereiten.

- ✓ varioSpeed: bis zu 50 % Zeitersparnis beim Zubereiten von Speisen.
- ✓ TFT-Touchdisplay: benutzerfreundliche Menü-Navigation in optimaler Darstellung.
- ✓ activeClean: die Selbstreinigungsautomatik / Pyrolyse für müheloses Reinigen.
- ✓ cookControl Plus: garantiertes Gelingen für eine Vielzahl von Gerichten.
- ✓ softMove: sanftes Öffnen und Schließen der Backofentür.

### Ausstattung

#### Technische Daten

Art des Mikrowellengerätes : Kombinationsbetrieb mit Mikrowelle  
 Steuerung : elektronisch  
 Frontfarbe : weiß  
 Abmessungen des Gerätes (mm) : 595 x 594 x 548  
 Abmessungen des Garraumes (mm) : 357.0 x 480 x 392.0  
 Länge Anschlusskabel (cm) : 120  
 Nettogewicht (kg) : 45,0  
 Bruttogewicht (kg) : 47,0  
 Max. Mikrowellenleistung (W) : 800  
 Anzahl der Leistungsstufen (Stck) : 5  
 Drehteller : Nein  
 Beheizungsart : 4D-Heißluft, Großflächengrill, Heißluft-Eco, Kleinflächengrill, Mikrowelle, MW-Kombibetrieb variabel, Ober-/Unterhitze, Ober-/Unterhitze ECO, Pizzastufe, Sanftgaren, Tiefkühl spezial, Umluftgrill, Unterhitze, Vorwärmen, Warmhalten  
 Material Garraum : Emailliert  
 Türöffnung : Griff  
 Uhr : Ja  
 Integriertes Zubehör : 1 x Backblech emailliert, 1 x Kombirost, 1 x Universalpfanne  
 Gerätefarbe : weiß  
 Gerätehöhe (mm) : 595  
 Gerätebreite (mm) : 594  
 Gerätetiefe (mm) : 548  
 Max. Mikrowellenleistung (W) : 800  
 Anschlusswert (W) : 3600  
 Absicherung (A) : 16  
 Spannung (V) : 220-240  
 Frequenz (Hz) : 60; 50  
 Steckerart : Schuko-/Gardy.m.Erdung  
 Frontfarbe : weiß  
 Approbationszertifikate : CE, VDE  
 Ausschnittsmaße : x x  
 Gerätegröße (h x b x t) (inch) : x x  
 Abmessungen des verpackten Gerätes (in) : 26.37 x 26.37 x 26.77  
 Nettogewicht (lbs) : 98  
 Bruttogewicht (lbs) : 104

#### Zubehör

- 1 x Backblech emailliert
- 1 x Kombirost
- 1 x Universalpfanne



#### Sonderzubehör

HZ915003 : Glasbräter 5,4 L, HZ86S000 : Glasschale, HZ6MCF0 : Kochbuch, HZ66Y650 : Verblendleiste für Sockel, HZ636000 :

## iQ700

### Backofen mit Mikrowelle

### HM676G0W1 weiß

#### Ausstattung

##### Backofentyp und Heizart

- Backofen mit Mikrowelle mit 13 Beheizungsarten: 4D Heißluft, Heißluft sanft, Ober-/Unterhitze, Ober-/Unterhitze sanft, Umluft-Grill-System, Großflächengrill, Kleinflächengrill, Pizzastufe, coolStart, separate Unterhitze, Sanftgaren, Vorwärmen, Warmhalten
- Zusätzliche Beheizungsarten mit Mikrowelle: Mikrowelle, Mikrowellen-Kombinationsbetrieb (varioSpeed) für bis zu 50% Zeitersparnis
- Elektronische Temperaturregelung von 30 °C - 300 °C
- Max. Leistung: 800 W; 5 Mikrowellen-Leistungsstufen (90 W, 180 W, 360 W, 600 W, 800 W)
- Schnellaufheizung
- Edelstahl-Lüfterrad
- Garraumvolumen: 67 l

##### Zubehörträger / Auszugssystem:

- Backofen mit Einhängegittern, 1-fach Teleskopauszug, activeClean fähig

##### Komfort

- TFT-Touchdisplay mit Klartext
- cookControl Plus - für vollautomatisches Braten
- LED-Innenbeleuchtung, abschaltbar
- Backofentür mit softMove für gedämpftes Öffnen und Schließen.
- Elektronikuhr
- Infotaste

##### Reinigung

- activeClean® - Selbstreinigungs-Automatik
- Pyrolysefähige Backbleche
- Spezialglas-Innentür für Mikrowelle

##### Design

- lightControl-Bedienkonzept - für einfache Bedienung
- Titan-Glanzemail anthrazit
- Backofengriff aus massivem Edelstahl

##### Zubehör

- 1 x Backblech emailliert, 1 x Kombirost, 1 x Universalpfanne

##### Umwelt und Sicherheit

- sehr geringe Türtemperatur
- Kindersicherung mit verriegelbarer Backofentür
- Sicherheitsabschaltung
- Restwärmeanzeige
- Starttaste
- Türkontaktschalter

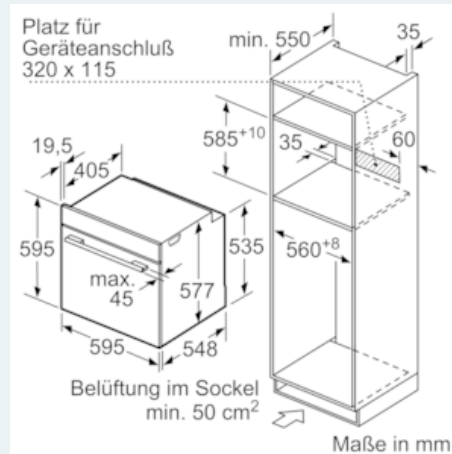
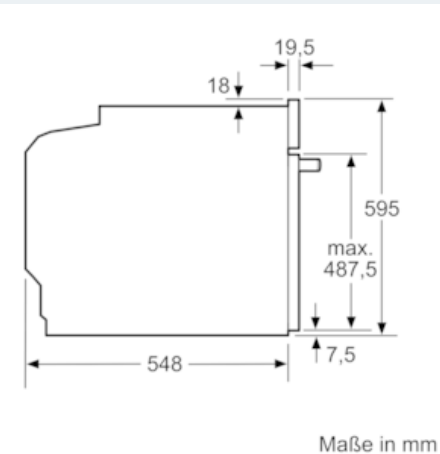
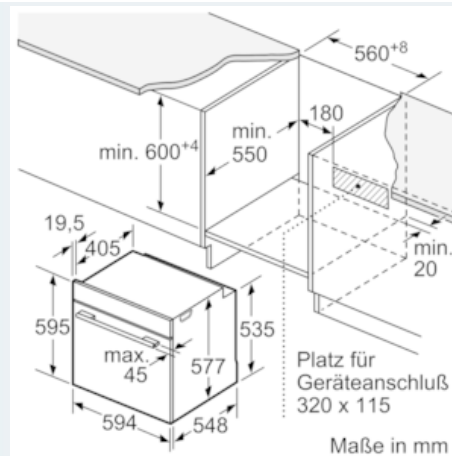
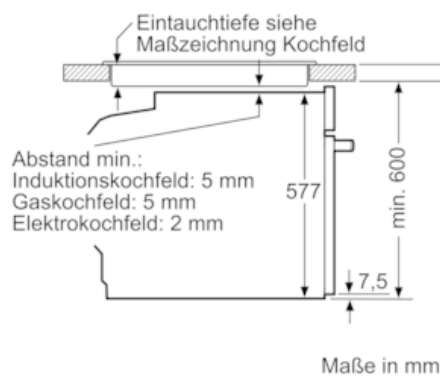
##### Technische Info:

- Länge Netzkabel: 120 cm
- Gesamtanschlusswert Elektro: 3.6 kW
- Gerätemaße (HxBxT): 595 x 594 x 548 mm
- Nischenmaße (HxBxT): 595 mm x 560 mm x 550 mm
- „Maße und Einbauhinweise zu diesem Gerät gemäß technischer Zeichnung beachten“

## iQ700 Backofen mit Mikrowelle HM676G0W1 weiß

### Maßzeichnungen

Einbau mit einem Kochfeld.



Wird das Gerät unter einem Kochfeld eingebaut, muss folgende Arbeitsplattenstärke (ggf. inkl. Unterkonstruktion) beachtet werden.

Kochfeld-Typ	min. Arbeitsplattenstärke	
	aufgesetzt	flächenbündig
Induktionskochfeld	37 mm	38 mm
Vollflächen-Induktionskochfeld	47 mm	48 mm
Gaskochfeld	30 mm	34 mm
Elektrokochfeld	27 mm	30 mm