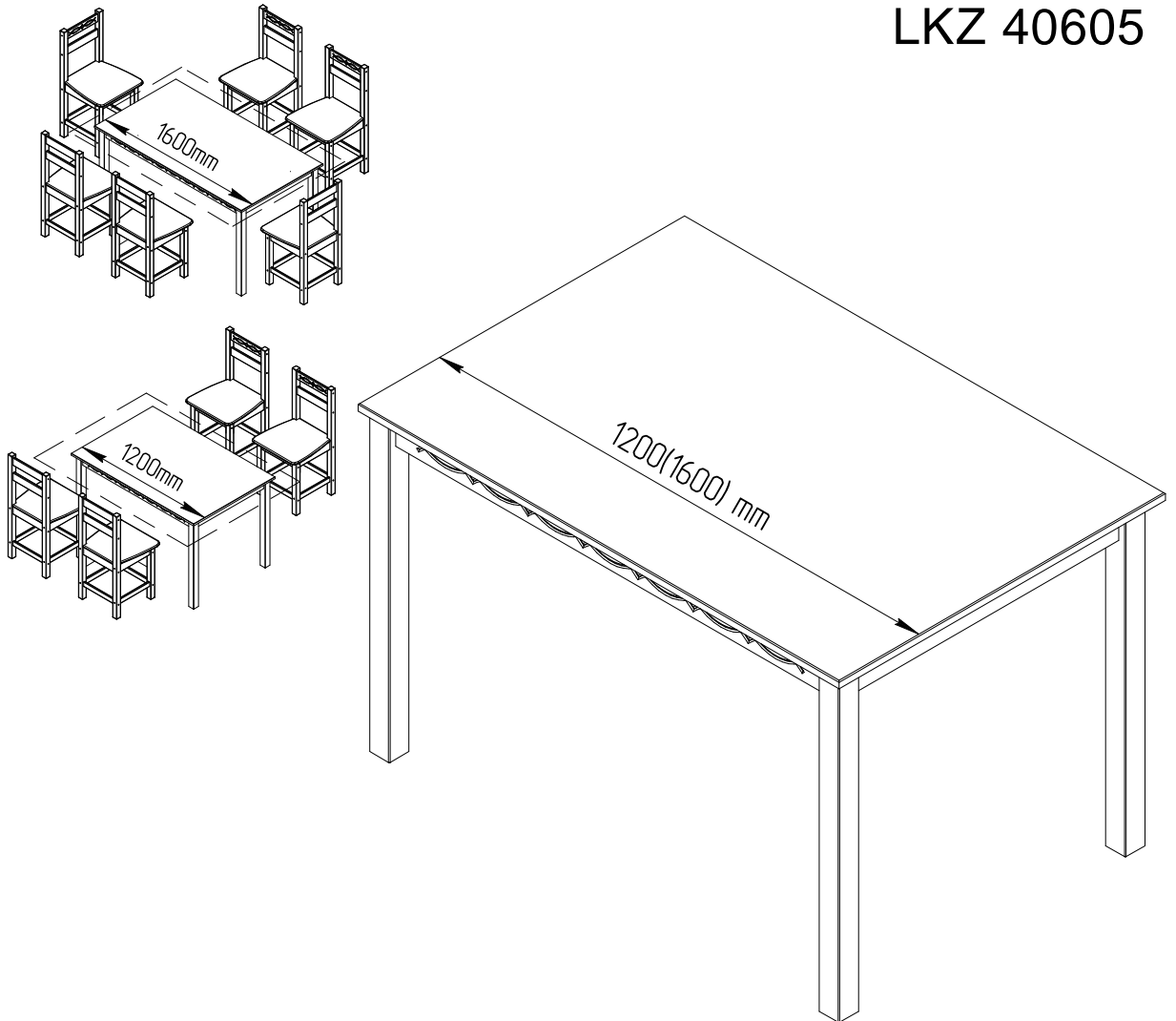
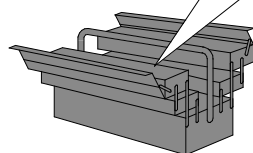
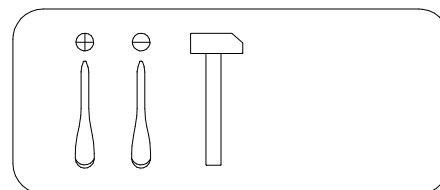
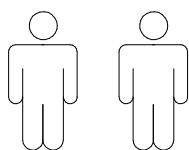


Art. Nr.78103309, 13302216, 41610425
27081018, 13716345, 87831833
91147122, 62285338

LKZ 40605



- | | | | |
|-----------|------------------------------------|-----------|--------------------------------|
| D | Montageanleitung | GB | Assembly instructions |
| FR | Notice de montage | IT | Istruzioni di montaggio |
| NL | Handleiding voor de montage | PL | Instrukcja montażu |
| CZ | Montážní návod | SK | Návod na montáž |
| HU | Szerelési útmutató | RO | Instrukțiuni de montaj |
| TR | Montaj talimatı | RU | Инструкция по монтажу |

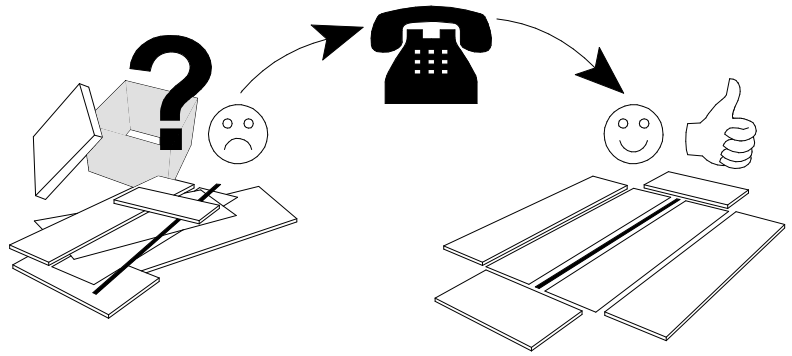
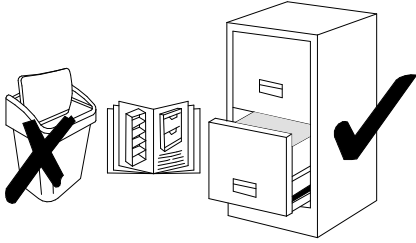


Service · Dienstverlening · Serwis · Servis · Сервисная служба

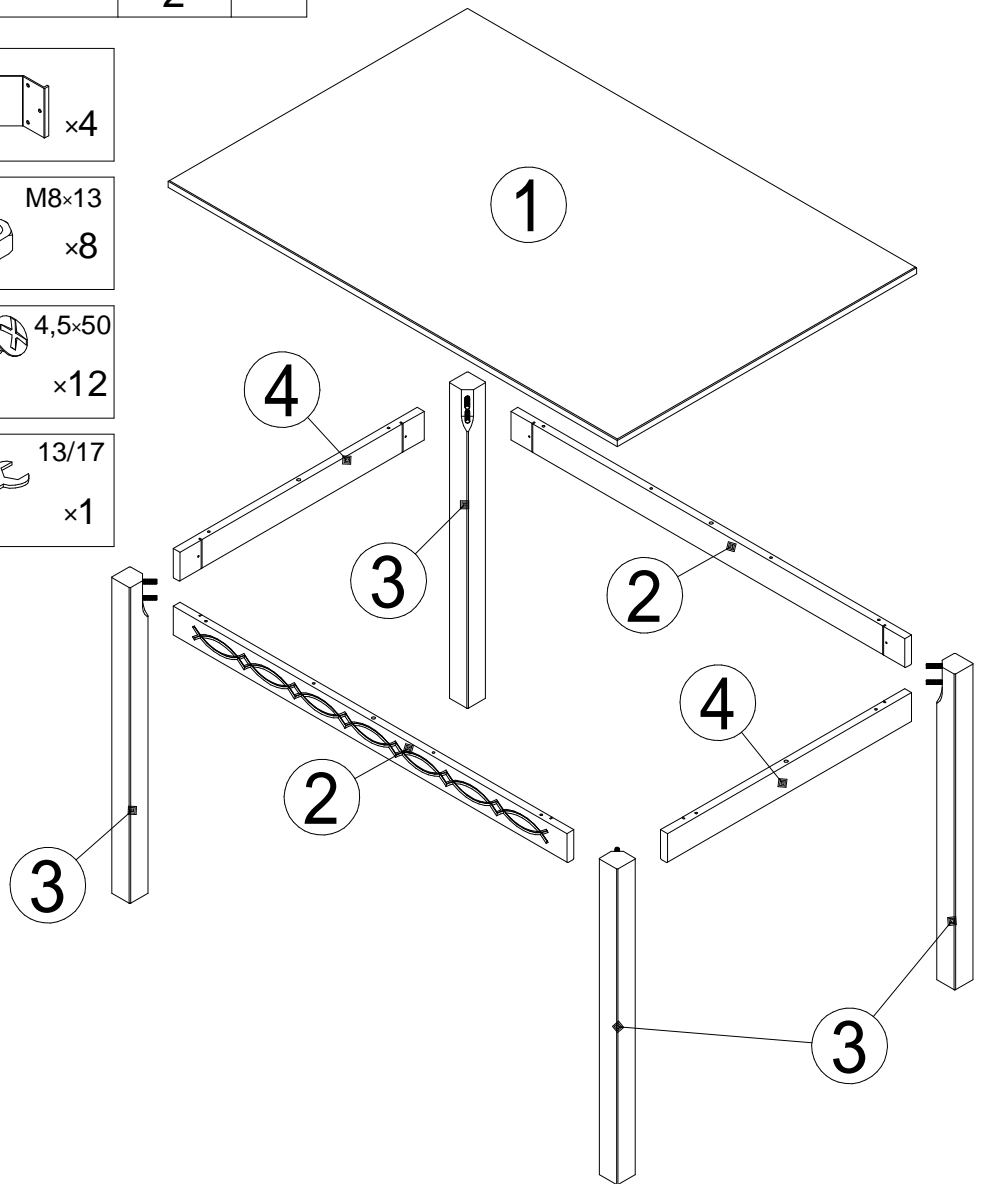
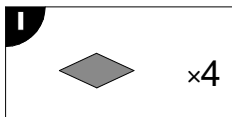
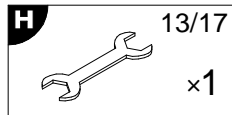
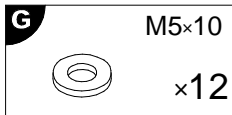
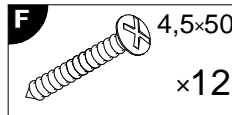
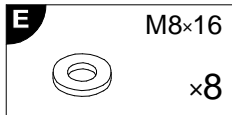
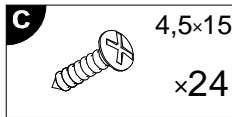
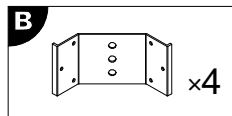
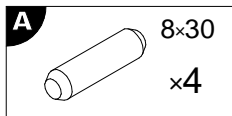
Name · Naam · Nazwa · Isim · Название

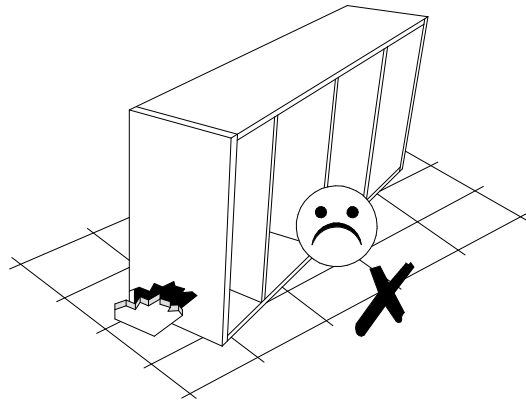
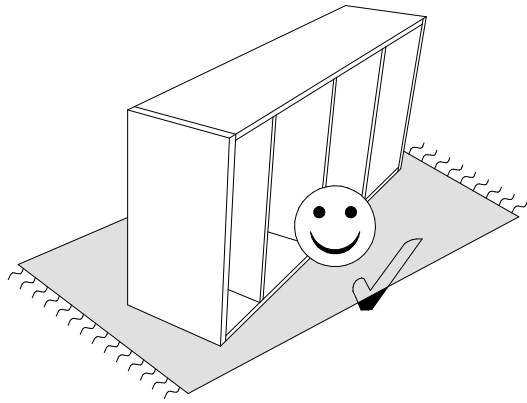
Nr. · No. · Номер

Typ · Type · Tip · Тип

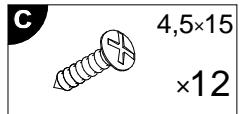
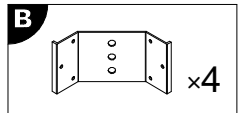
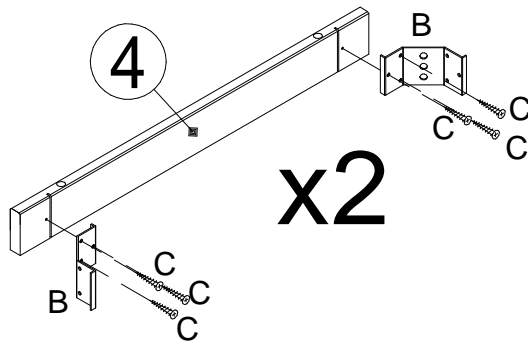


N	Size/MaB (mm)	Qty	✓
1	1200(1600)×800	1	
2	1052(1452)×68	2	
3	732×50	4	
4	652×68	2	

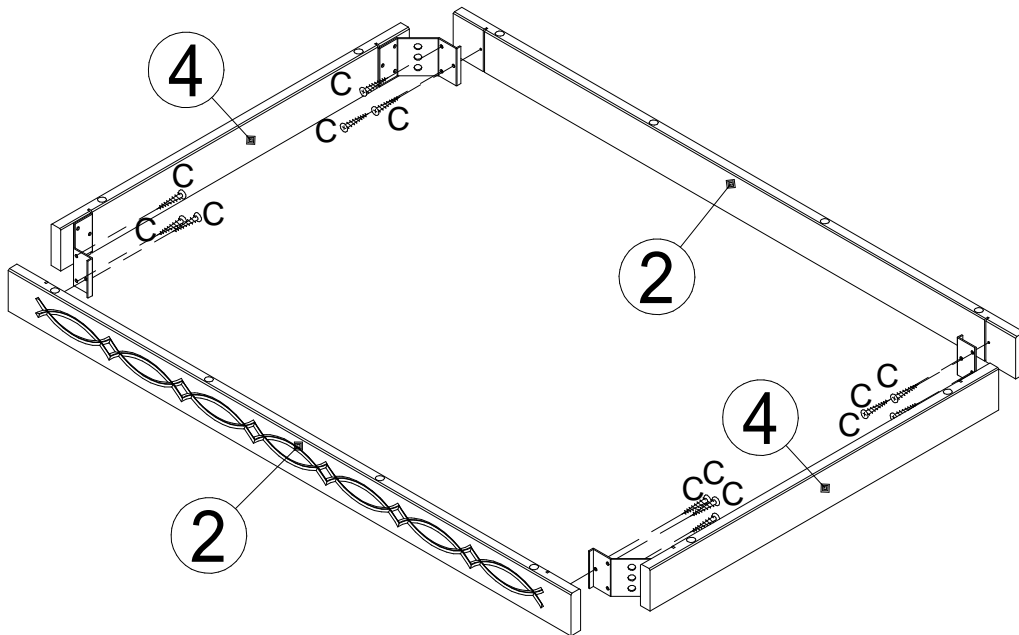
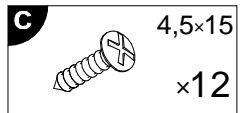




1

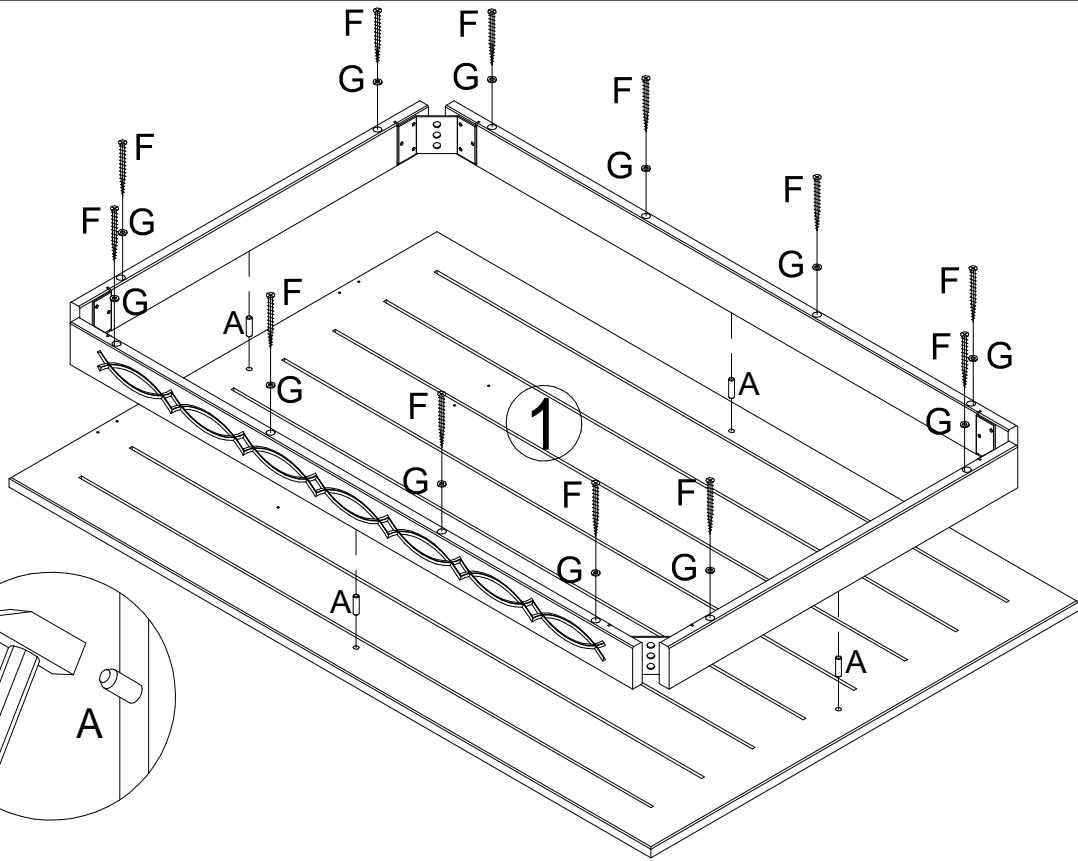


2



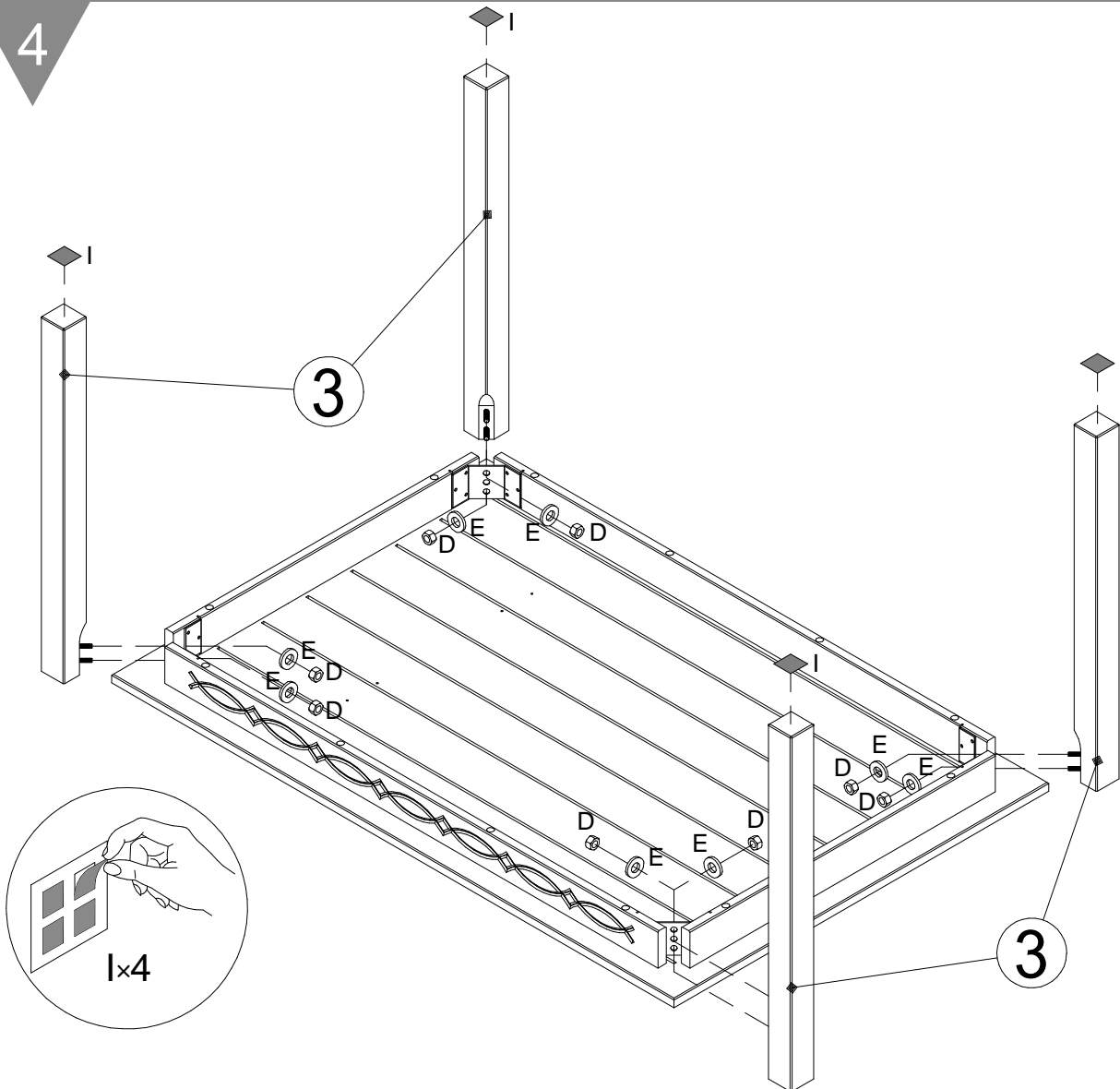
3

3



- A** 8x30
x4
- F** 4,5x50
x12
- G** M5x10
x12

4



- D** M8x13
x8
- E** M8x16
x8
- I** x4
- H** 13/17
x1