

BADEWANNENAUFSATZ SUMMER

3-TEILIG + FESTE SEITENWAND

**18487659-47378544/20475348-48987903/
47868435-81140214**

1000x1400mm



Dokument Nr.:
01072040201701

Vervielfältigung,
auch auszugsweise,
nicht gestattet!

Installationsanleitung

Inhaltsverzeichnis

Verwendungszweck	3
Sicherheitshinweise	3
Pflegehinweise	3
Erforderliche Werkzeuge	4
Aufbauschritte	5–13
Entsorgung	14
Service	15

WICHTIG: BITTE DIESES DOKUMENT FÜR EINE SPÄTERE BEZUGNAHME AUFBEWAHREN!
SORGFÄLTIG LESEN!

Verwendungszweck

- Es handelt sich bei diesem Produkt um eine vorgefertigte Duscheinheit.
- Das Produkt ist nur für den privaten Gebrauch gedacht.



Sicherheitshinweise

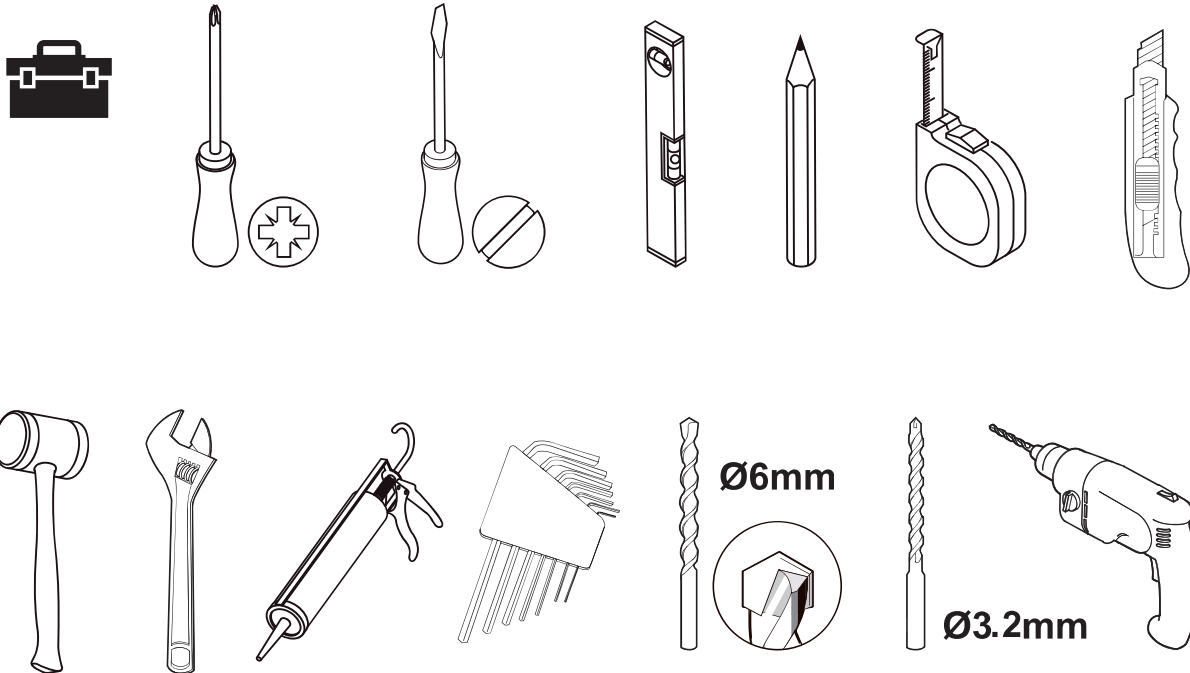
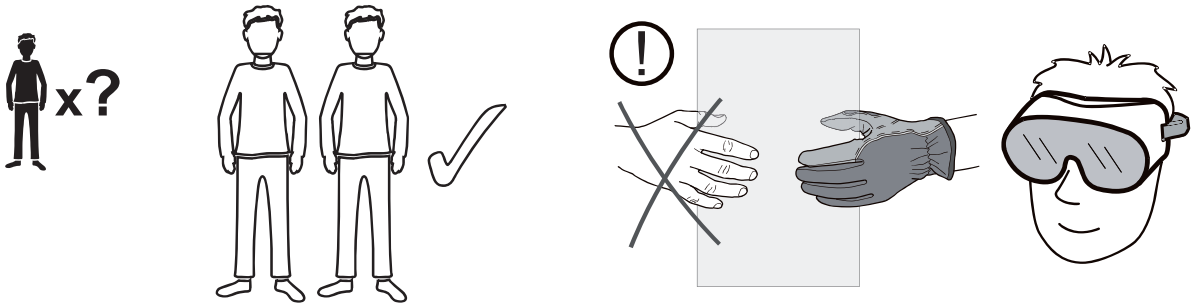
- Erstickungs- / Verletzungsgefahr! Lassen Sie Kinder nicht mit der Verpackung spielen. Von der Folienverpackung geht eine Erstickungsgefahr aus und sie könnten sich an der Umverpackung verletzen.
- Achten Sie darauf, dass Kinder keine kleinen Teile, wie z. B. Muttern, Abdeckkappen oder Ähnliches in den Mund nehmen. Sie könnten sie verschlucken und daran ersticken.
- Beschädigungsgefahr! Bitte lesen Sie die Anleitung vor der Montage genau durch und überprüfen Sie das Produkt auf mögliche Transportschäden. Gehen Sie beim Aufbau des Produkts achtsam vor.
- Für den Aufbau sind zwei Personen erforderlich.
- Verletzungsgefahr! Beim Umgang mit Teilen mit scharfen Kanten ist besondere Vorsicht geboten.
- Das Produkt darf nur an geeigneten, massiven Wänden befestigt werden.
- Vorsicht: Die Duscheinheit darf nur durch eine fachkundige Person an der Wand befestigt werden, da hierfür Spezialdübel erforderlich sind.
- Vergewissern Sie sich, dass sich im Bohrbereich keine Rohrleitungen oder Kabel befinden.
- Prüfen Sie die entsprechenden Stellen mit einem Metalldetektor, bevor Sie mit dem Bohren beginnen.
- Beim Umgang mit den Glasteilen ist besondere Vorsicht geboten. Halten Sie die Glasteile während des Aufbaus gut fest und achten Sie darauf, dass sie nicht herunterfallen.
- ESG (Einscheiben-Sicherheitsglas) ist thermisch vorgespanntes Floatglas. Die Vorspannung wird durch eine Wärmebehandlung erreicht und im Falle eines Bruchs entsteht das für ESG typische Bruchbild mit kleinen, meist stumpfen Glaskrümeln. Dadurch wird die Verletzungsgefahr stark minimiert.
- Die Duschtrennung sollte mit Silikon abgedichtet werden. Nach dem Abdichten sollten Sie 24 Stunden warten, bevor Sie die Dusche benutzen.
- Verwenden Sie ein handelsübliches Siphon mit flexiblem Abwasserschlauch, um den Ablauf der Duschtasse mit dem Abwassersystem zu verbinden.
- Bitte wenden Sie sich zur Ersatzteilbestellung (siehe Teileliste) an den Kundenservice.

Pflegehinweise

Verwenden Sie für die Reinigung und Pflege einen Schwamm oder ein weiches Tuch. Sanfte, umweltschonende Haushaltsreiniger sind ausreichend. Verwenden Sie keinesfalls aggressive Reinigungsmittel oder Reiniger mit Lösungsmitteln. Benutzen Sie zur Reinigung keine scharfen Gegenstände, Stahlwolle, Chemikalien oder Scheuermittel. Diese führen zu einer Beschädigung der Oberfläche und zu einem Verlust der Garantie. Leichte Kalkablagerungen lassen sich mühelos mit etwas Haushaltessig entfernen.

Reinigen Sie das Glas mit einem feuchten Tuch und Glasreinigungsmittel und trocknen Sie es anschließend mit einem Tuch ab.

ERFORDERLICHE WERKZEUGE

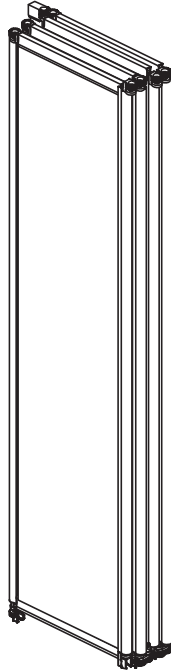




[01] x1



[02] x1



[03] x1



[04] x3 (ST4x35)*



[05] x3*

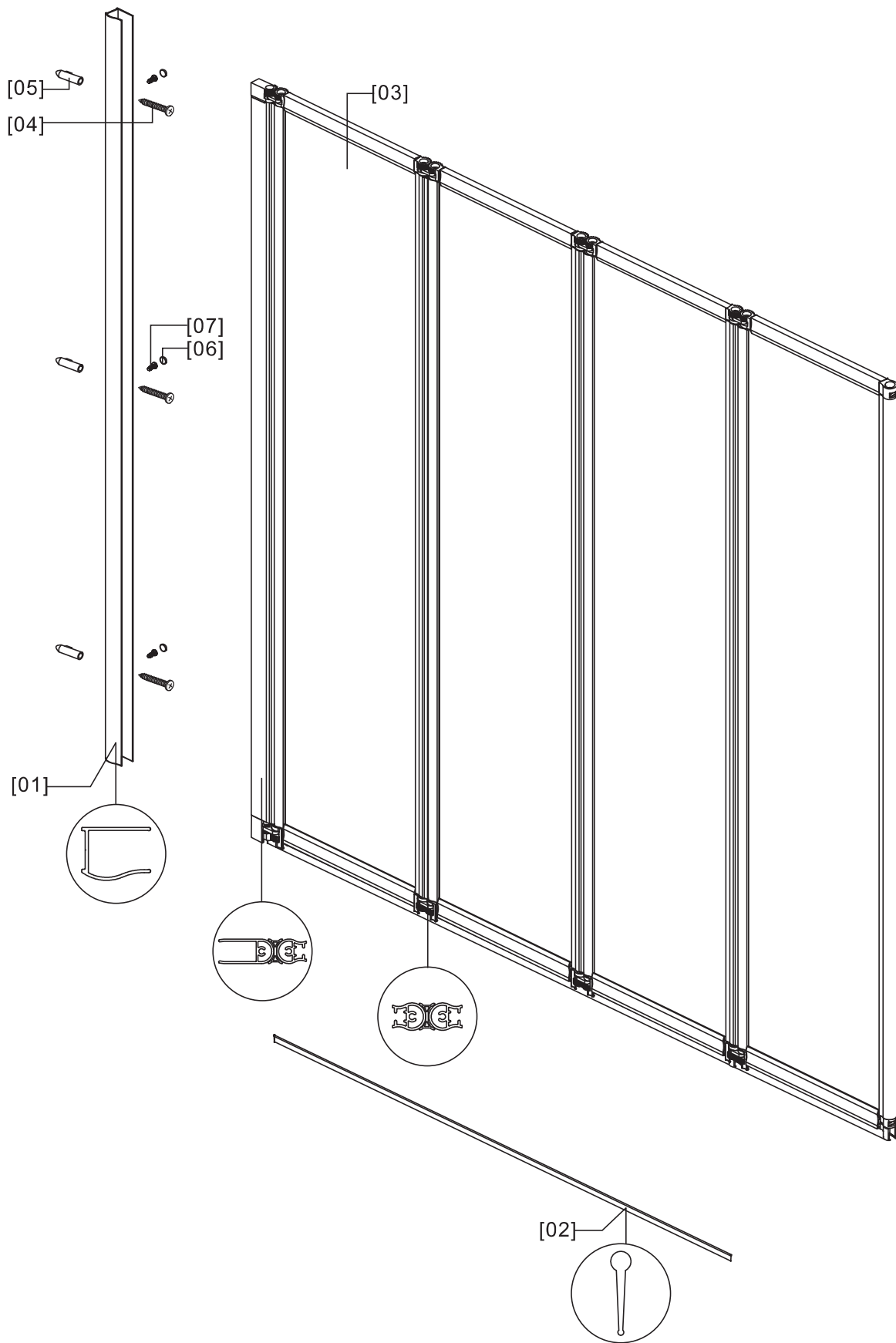


[06] x3



[07] x3 (ST4x8)

⚠ * " Nicht im Lieferum-
fang enthalten





01



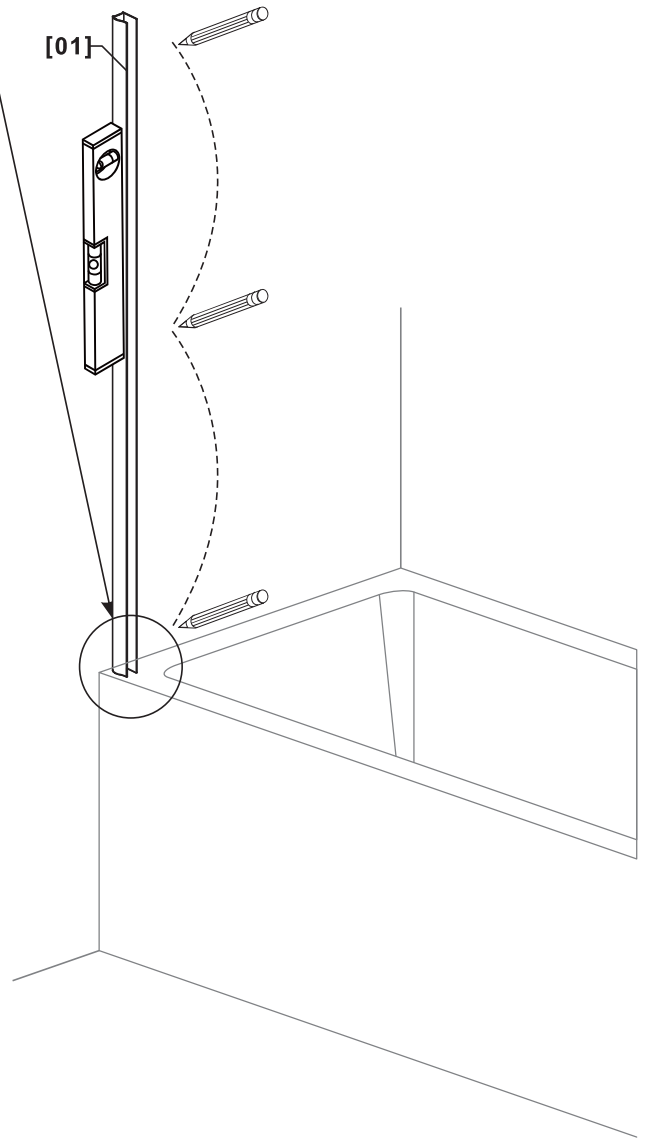
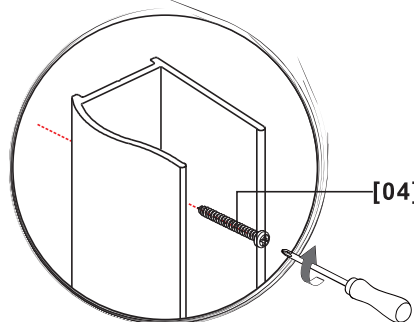
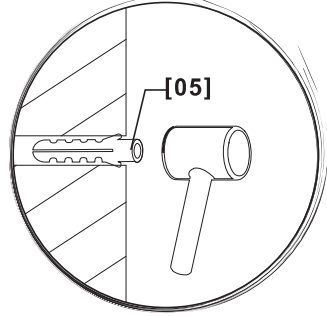
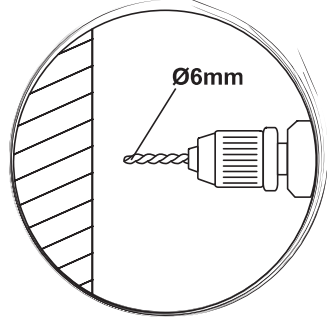
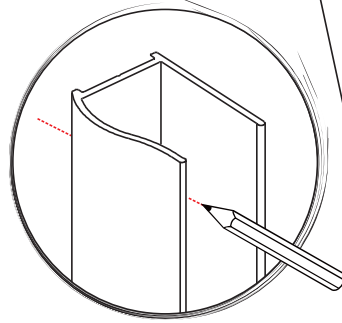
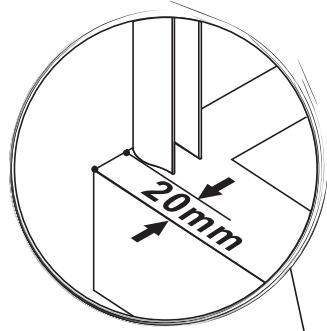
[01] x1



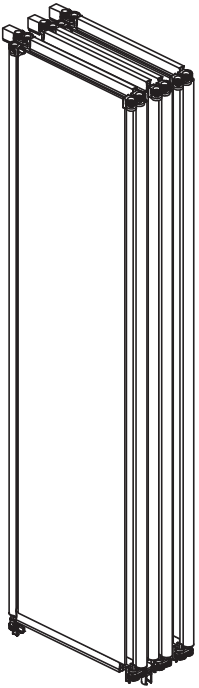
[04] x3 (ST4x35)*



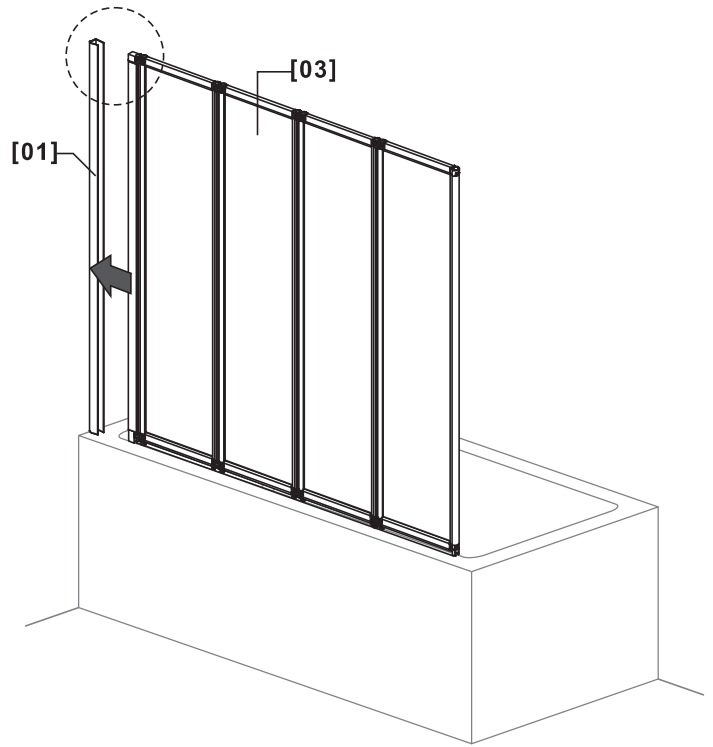
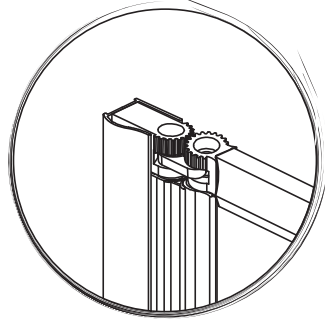
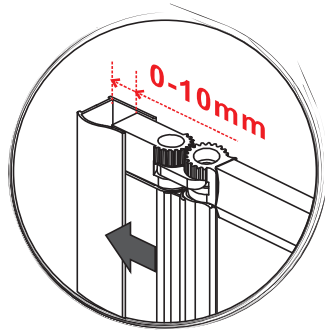
[05] x3*



02



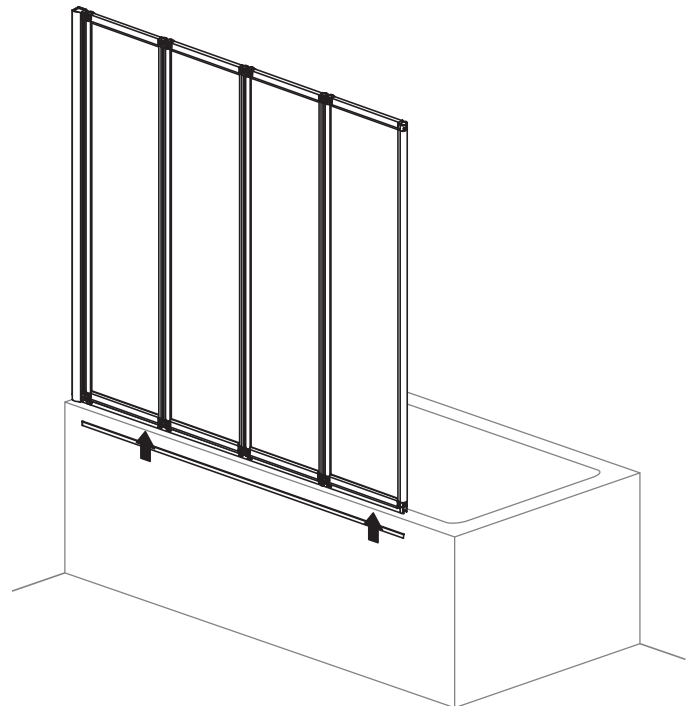
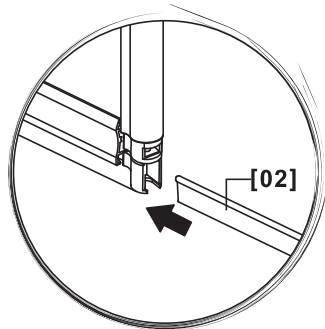
[03] x1



03



[02] x1



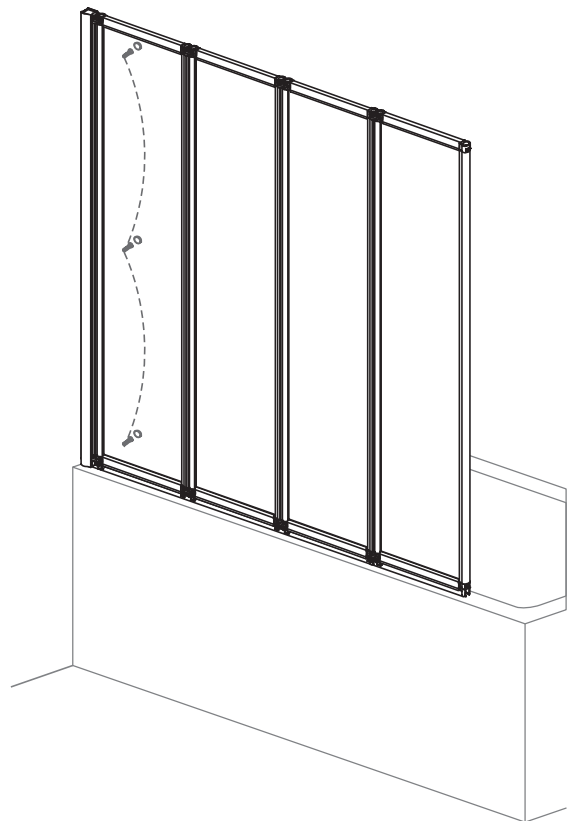
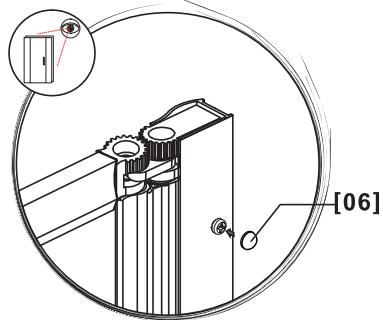
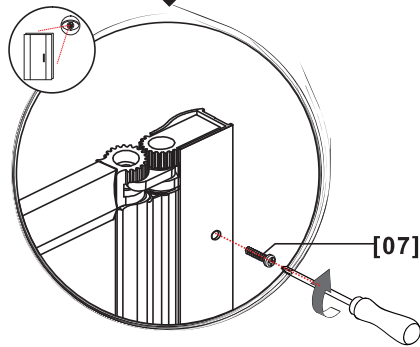
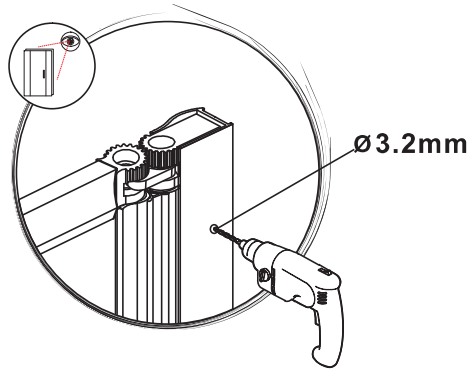
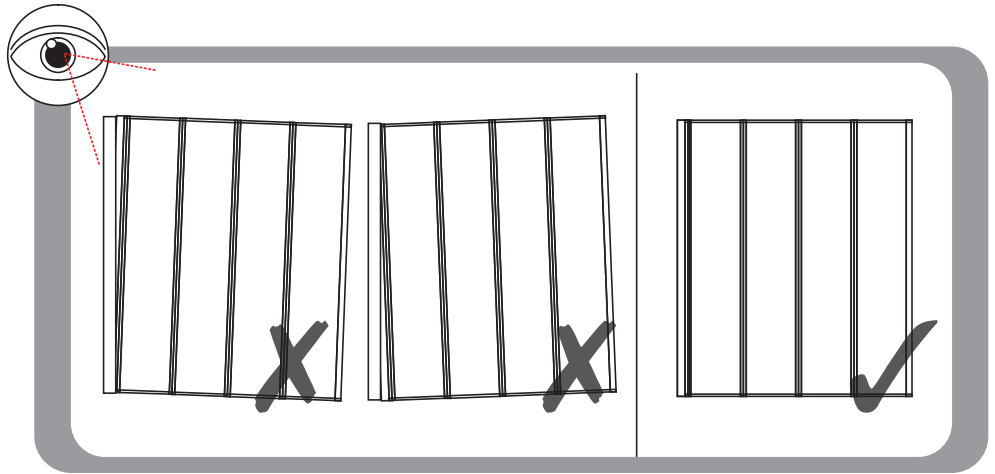
04



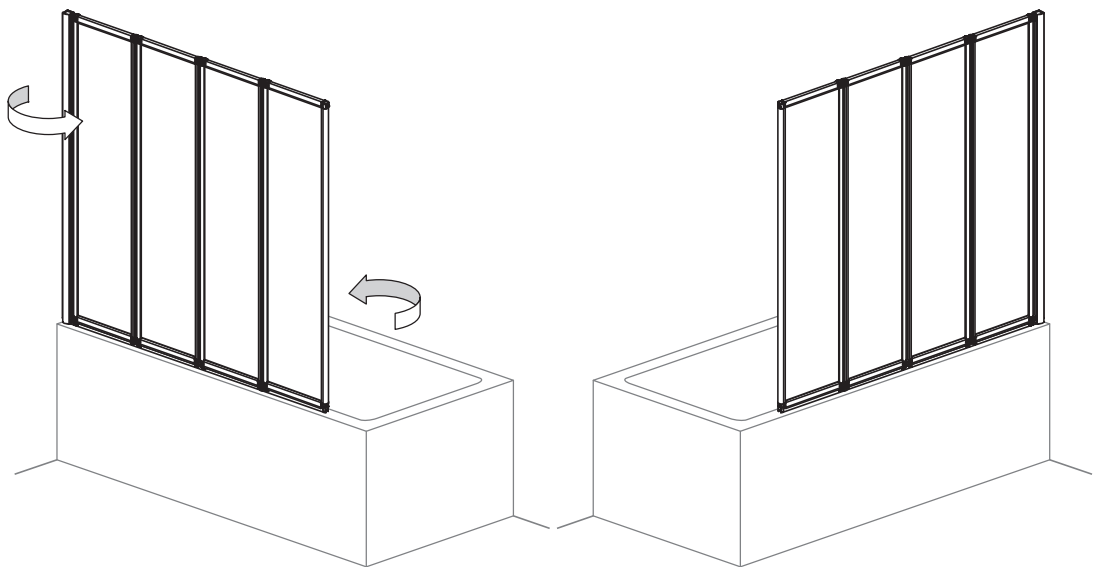
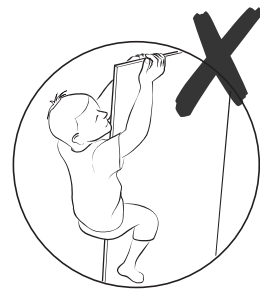
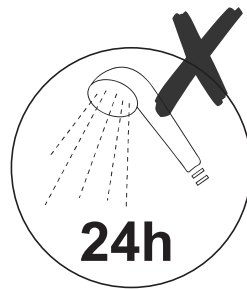
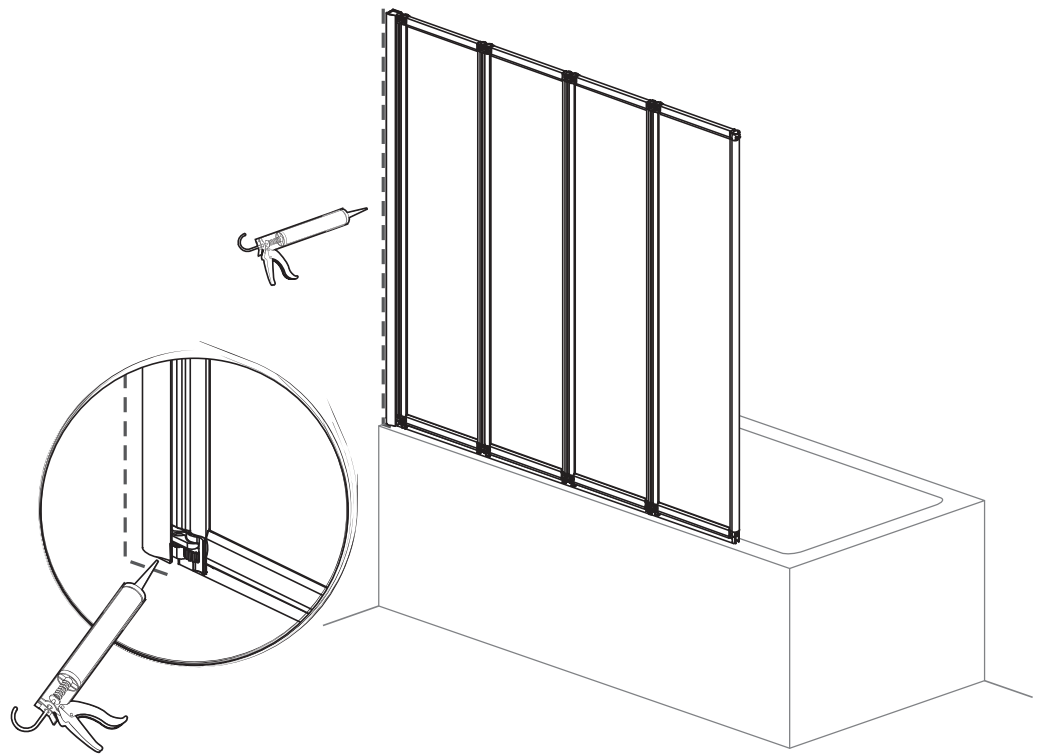
[06] x3



[07] x3 (ST4x8)



05



SMS152001-A1

Umweltschutz

Elektro-Altgeräte umweltgerecht entsorgen



Elektrogeräte enthalten Schadstoffe und wertvolle Ressourcen.

Jeder Verbraucher ist deshalb gesetzlich verpflichtet, Elektro-Altgeräte an einer zugelassenen Sammel- oder Rücknahmestelle abzugeben. Dadurch werden sie einer umwelt- und ressourcenschonenden Verwertung zugeführt.

Sie können Elektro-Altgeräte kostenlos beim lokalen Wertstoff-/ Recyclinghof abgeben.

Verpackung



Unsere Verpackungen werden aus umweltfreundlichen, wiederverwertbaren Materialien hergestellt:

hergestellt:

- Außenverpackung aus Pappe
- Formteile aus geschäumtem, FCKW-freiem Polystyrol (PS)
- Folien und Beutel aus Polyäthylen (PE)
- Spannbänder aus Polypropylen (PP).

Verpackungs-Tipps



Sollten es Ihre räumlichen Verhältnisse zulassen, empfehlen wir Ihnen, die Verpackung zumindest während der Garantiezeit aufzubewahren. Sollte das Gerät zur Reparatur eingeschickt werden müssen, ist es nur in der Originalverpackung ausreichend geschützt.

Wenn Sie sich von der Verpackung trennen möchten, entsorgen Sie diese bitte umweltfreundlich.

Für weitere Informationen zu diesem Thema wenden Sie sich direkt an Ihren Händler.

Service

Um Ihnen schnell helfen zu können, nennen Sie uns bitte:

Artikelbezeichnung	Modell	Artikelnummer (siehe Rechnung)
BADEWANNENAUFSATZ SUMMER 3-TEILIG + FESTE SEITENWAND	1000X1400MM	40201701-34643869

Eine umgehende Beratung erhalten Sie von unserem Service-Team:

Deutschland: Telefon 01806-63 06 30,
 Festnetz 20 ct/Anruf, Mobilfunk max. 60 ct/Anruf
 E-Mail: service@otto.de

Imported by AproductZ GmbH Werner-Otto-Str.
1 – 7 22179 Hamburg Germany