

N 50, EINBAU MIKROWELLE, 59 X 38 CM,
SCHWARZ
HLAWD53KO



Stets zur Verfügung, nie im Weg: Unsere Mikrowelle für den 38 cm-Hochschrank.

- ✓ Mikrowelle: mehr Möglichkeiten für die schnelle und komfortable Zubereitung
- ✓ Seitliche Drehtür: die sich seitlich öffnende Drehtür ist ideal für den Hocheinbau.
- ✓ Easy Clean – schnelle Reinigung der Mikrowelle in wenigen Minuten
- ✓ LED-Display: kontrastreich und gut lesbar
- ✓ Bedienknebel & 1-Touch Buttons – intuitiv das richtige Programm auswählen

Art des Mikrowellengerätes:Nur Mikrowelle
 Steuerung: elektronisch
 Abmessungen des Gerätes (H x B x T):382x594x388 mm
 Abmessungen des Garraumes: 208 x 328 x 369 mm
 Länge Anschlusskabel: 130.0 cm
 Nettogewicht: 17.4 kg
 Bruttogewicht: 21.4 kg
 EAN-Nummer: 4242004282730
 Max. Mikrowellenleistung:900 W
 Anschlusswert: 1450 W
 Absicherung: 10 A
 Spannung:220-230 V
 Frequenz: 50 Hz
 Steckerart:Schuko-/Gardy.m.Erdung
 Integriertes Zubehör: 1 x Drehteller



N 50, EINBAU MIKROWELLE, 59 X 38 CM,
SCHWARZ
HLAWD53K0

Mikrowelle und Heizart

- Max. Leistung: 900 W; 5 Mikrowellen-Leistungsstufen: 90 W, 180 W, 360 W, 600 W, 900 W
- Garraumvolumen: 25 l

Design

- Garraum Edelstahl

Reinigung

- Easy Clean (manuell) (Hydrolytische Reinigungshilfe): Leichte Verschmutzungen entfernen mit Wasserdampf und Spülmittel.

Komfort

- LED-Display
- Elektronik-Uhr
- Drehwähler, rund, Starttaste, LED Touch Control Steuerung, Voll versenkbarer Bedienknebel
- Leicht-Bedien-Konzept: besonders einfaches, problemloses Einstellen
- Anzahl Automatik-Programme: 7 Stck
- 4 Auftau- und 3 Garprogramme im Mikrowellenbetrieb
- Memoryfunktion für individuelle Programme (1 Speicherplatz)
- LED-Innenbeleuchtung
- 31.5 cm Glas-Drehteller
- Tür links angeschlagen
- Elektronische Türöffnung
- Bedienung über Sensortasten

Zubehör

- 1 x Drehteller

Umwelt und Sicherheit

- Automatische Sicherheitsabschaltung
- Türkontaktschalter
- Kühlgebläse

Technische Info

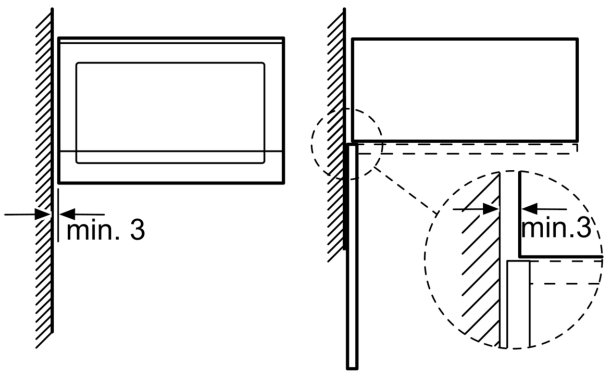
- Länge des Anschlusskabels: 130 cm
- Gesamtanschlusswert Elektro: 1.45 kW
- Nennspannung: 220 - 230 V
- Zum Einbau in einen Hochschrank

Maße

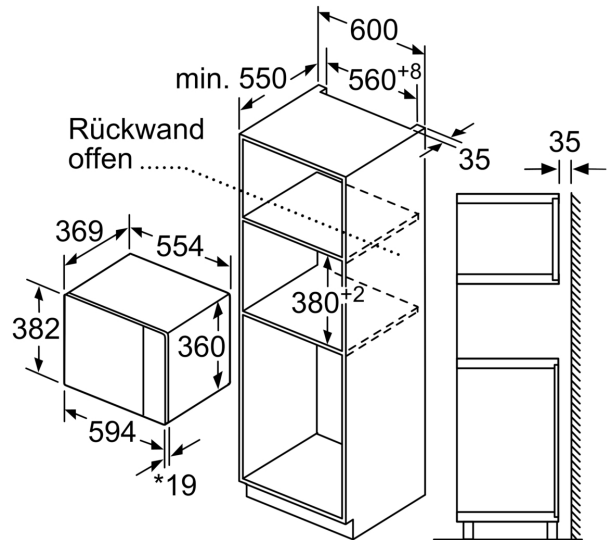
- Gerätemaße (HxBxT): 382 x 594 x 388mm
- Nischenmaße (HxBxT): 382 mm x 560 mm x 550 mm
- „Maße und Einbauhinweise zu diesem Gerät gemäß technischer Zeichnung beachten“

N 50, EINBAU MIKROWELLE, 59 X 38 CM,
SCHWARZ
HLAWD53K0

Mikrowelle
Eckeinbau

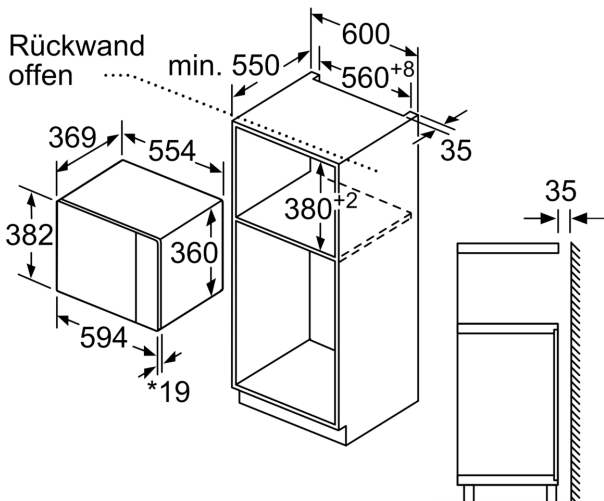


Maße in mm



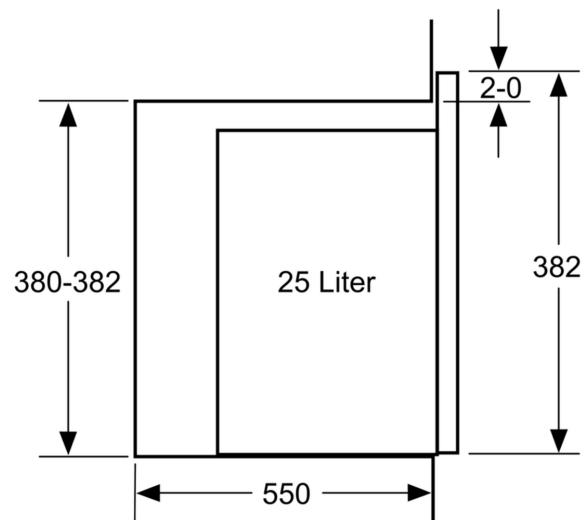
* 20 mm für Metallfront

Maße in mm



* 20 mm für Metallfront

Maße in mm



Maße in mm