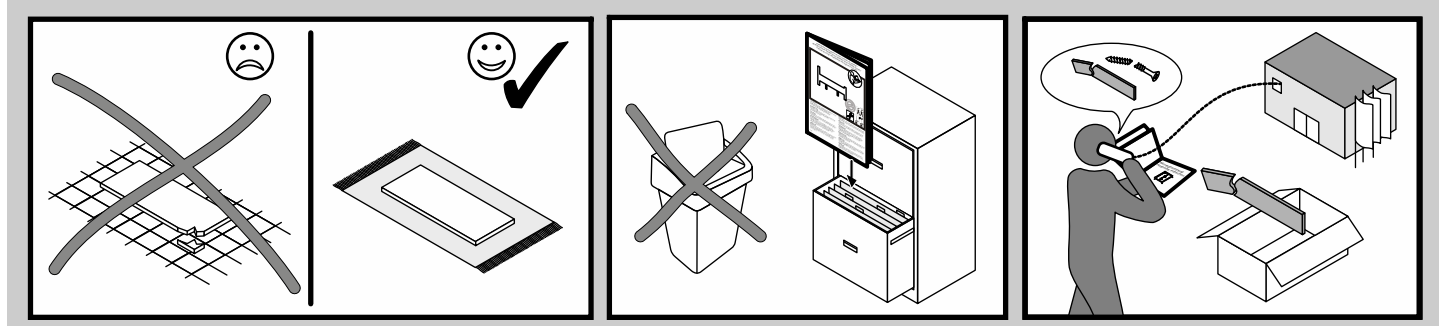
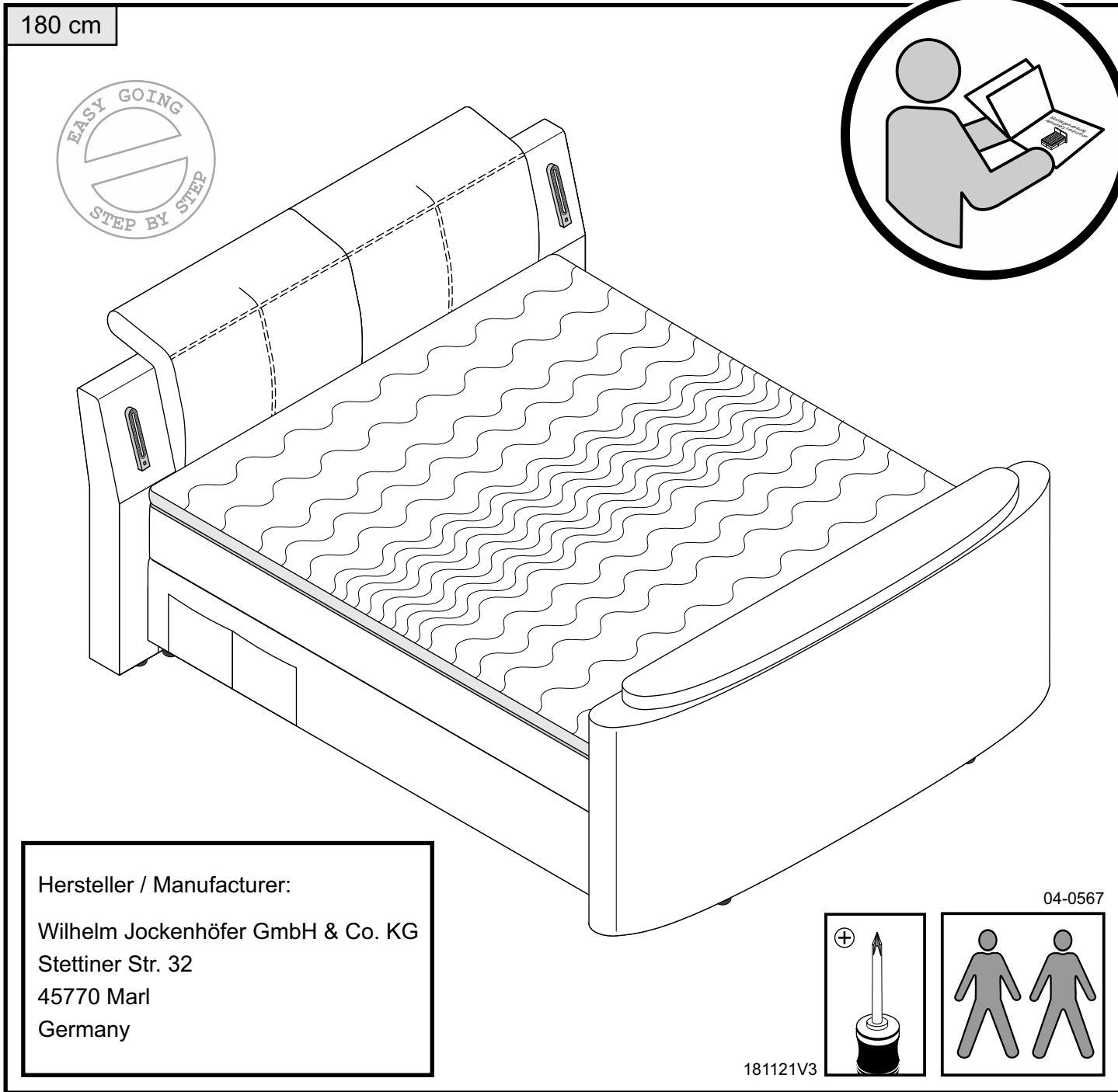


MOVIE-STAR



Colli 1

1x A

Colli 2

1x BL

Colli 3

1x BR

Colli 4

1x J

Colli 5-6

1x C2

Colli 5-6

1x C2

Colli 5

1x C1

140 kg

Colli 6

1x C2

140 kg

Colli 7

1x H

Colli 8

1x T

Topper

Colli 5-6

1x C1

140 kg

Colli 5-6

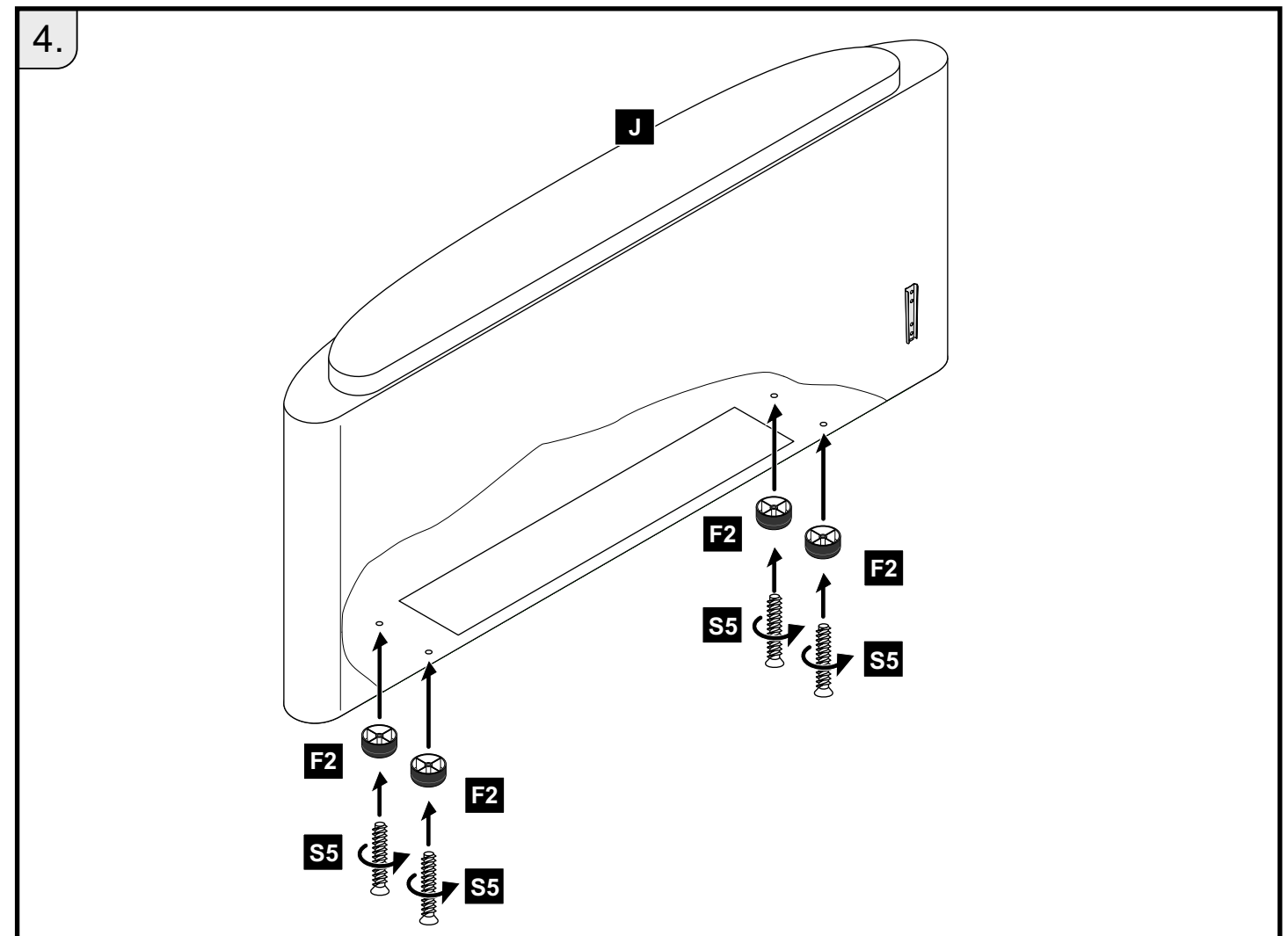
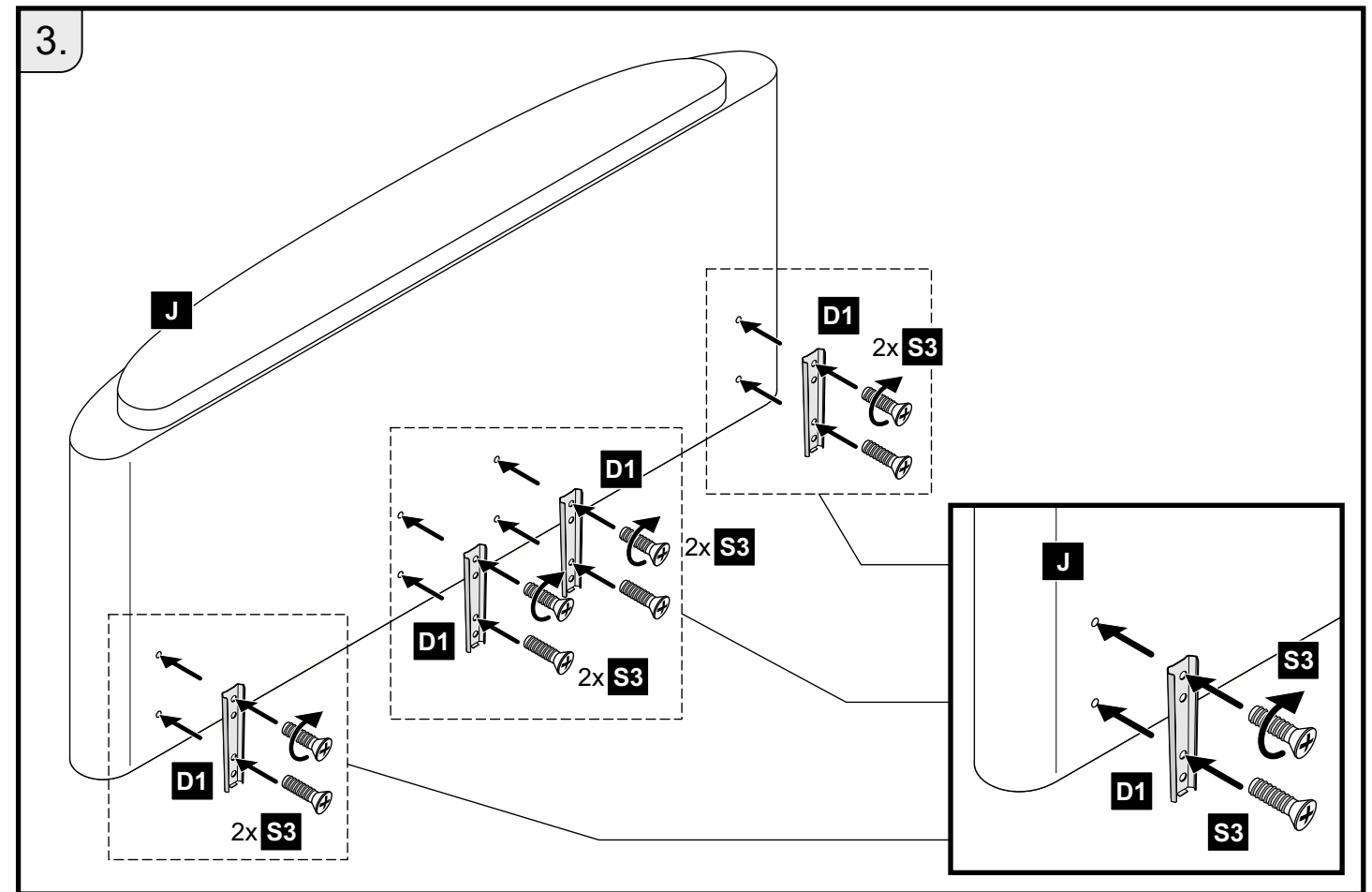
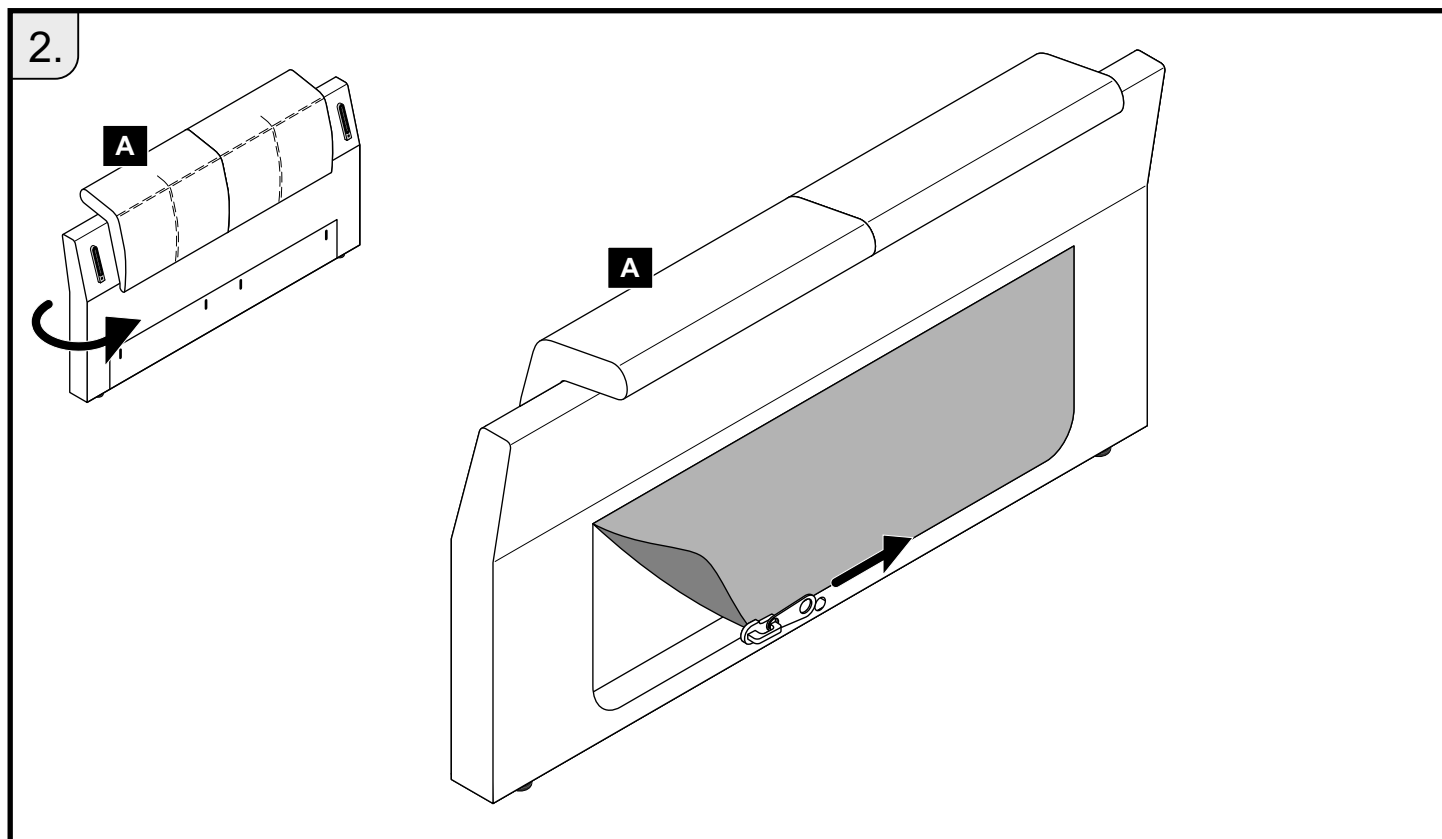
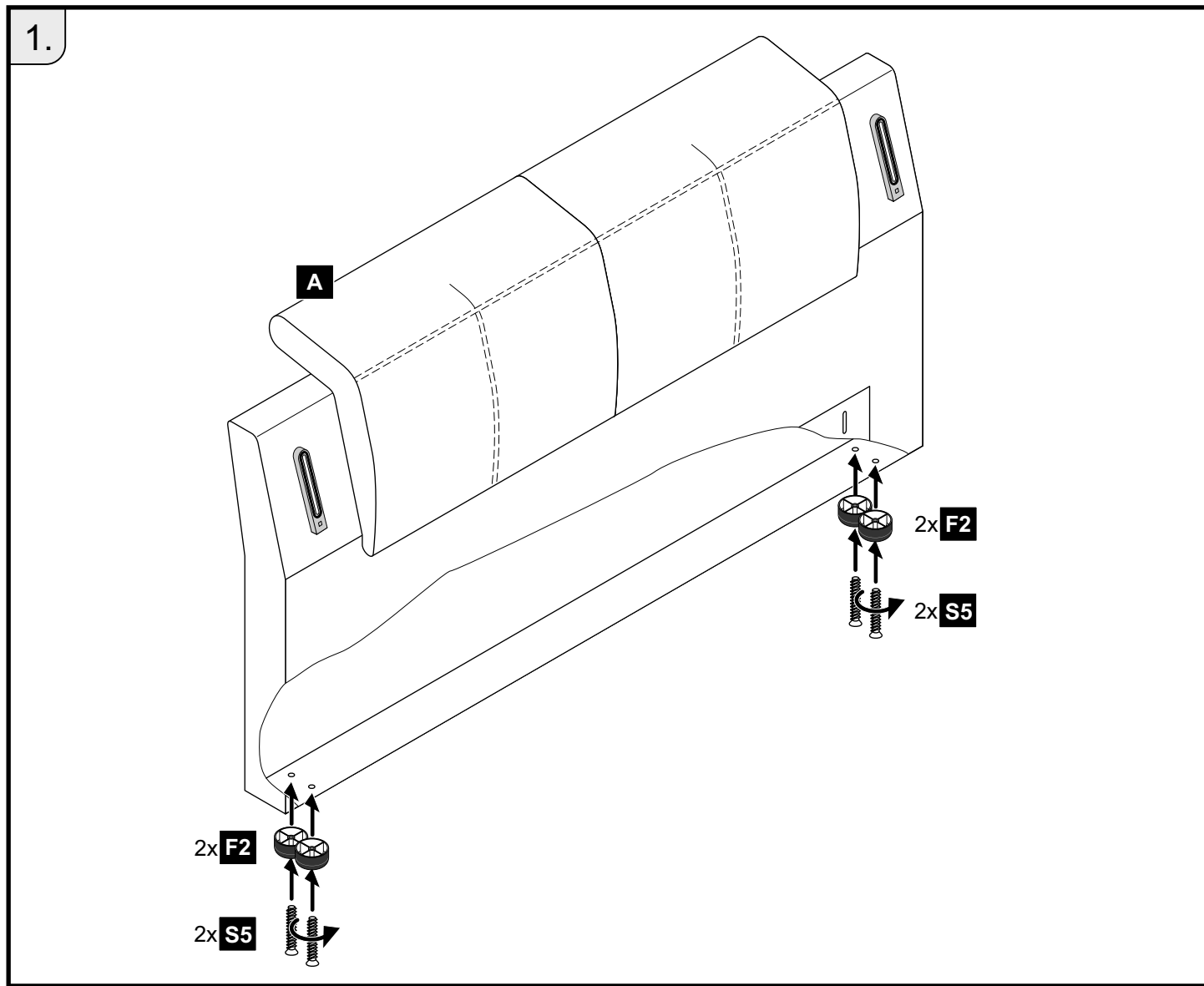
1x C1

140 kg

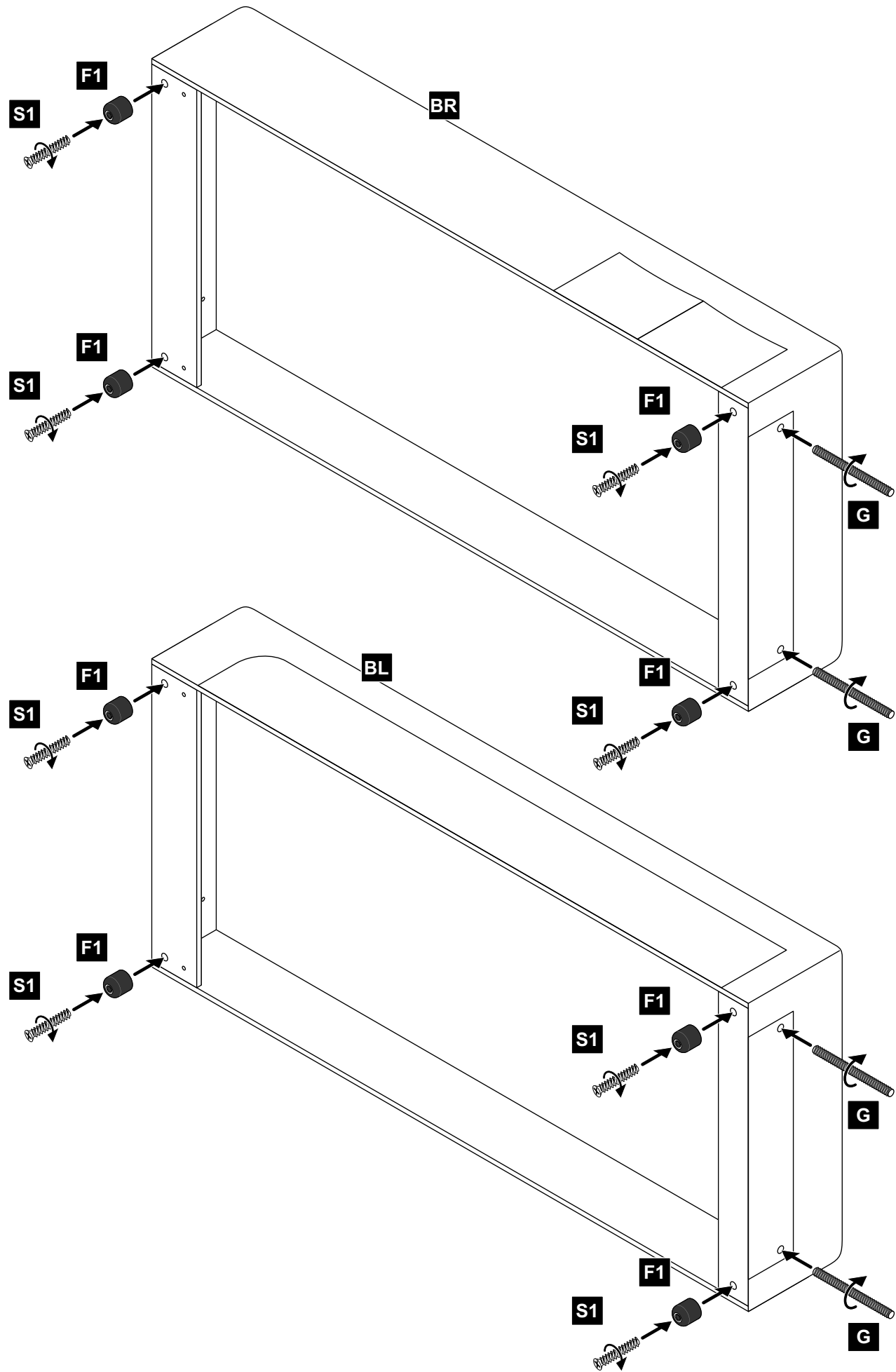
Nicht im Lieferumfang enthalten

3x B

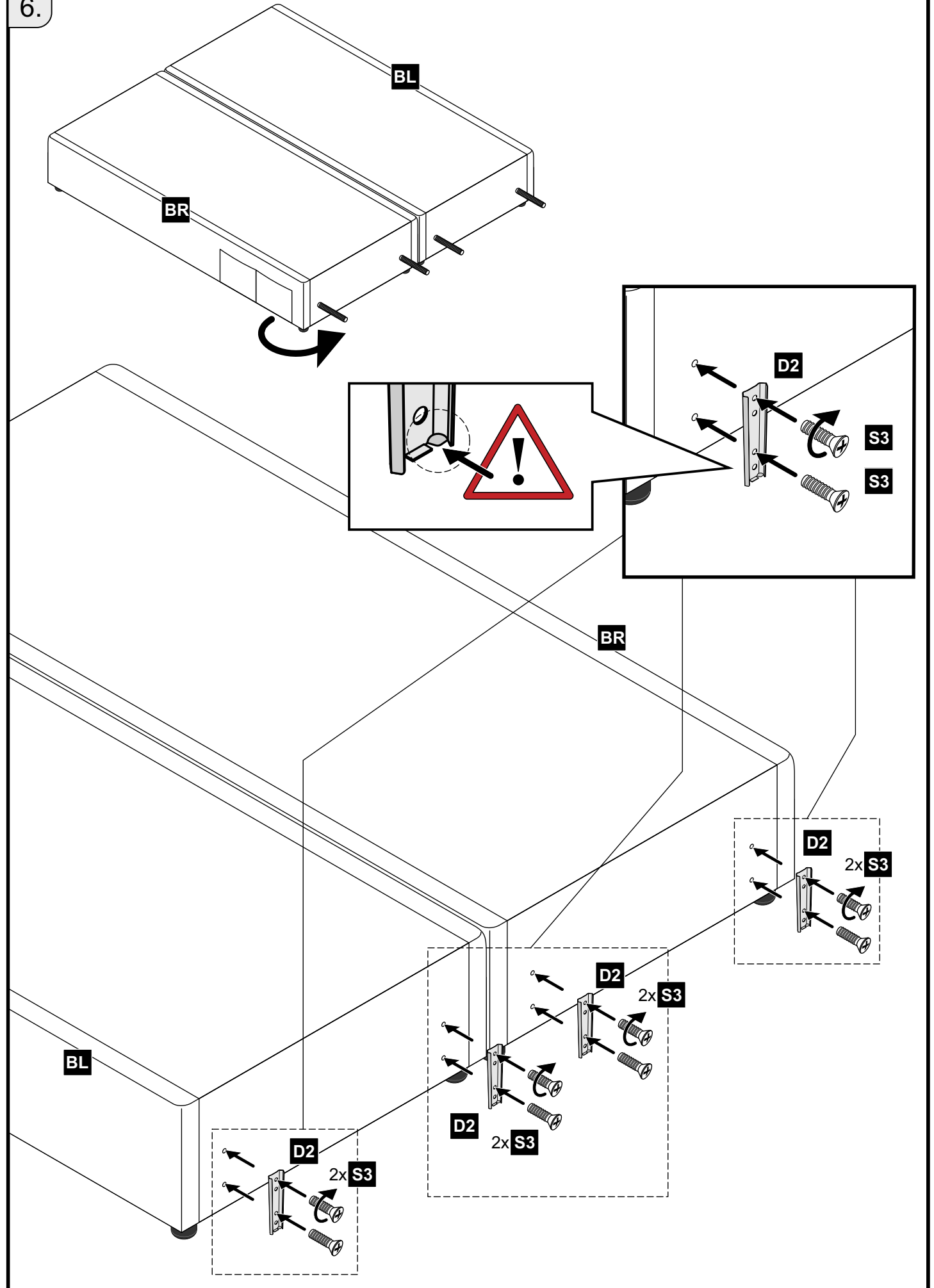
1x Y

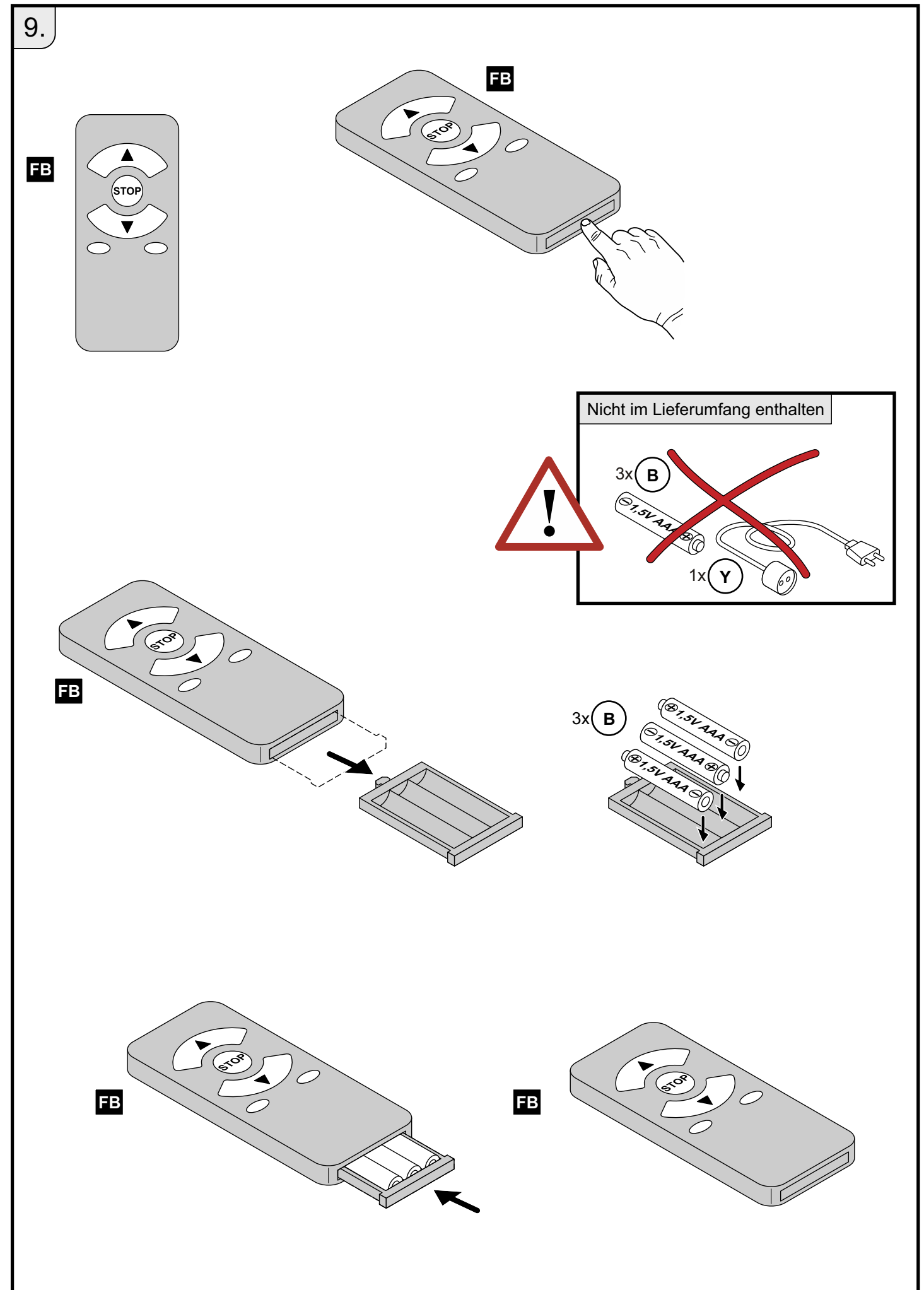
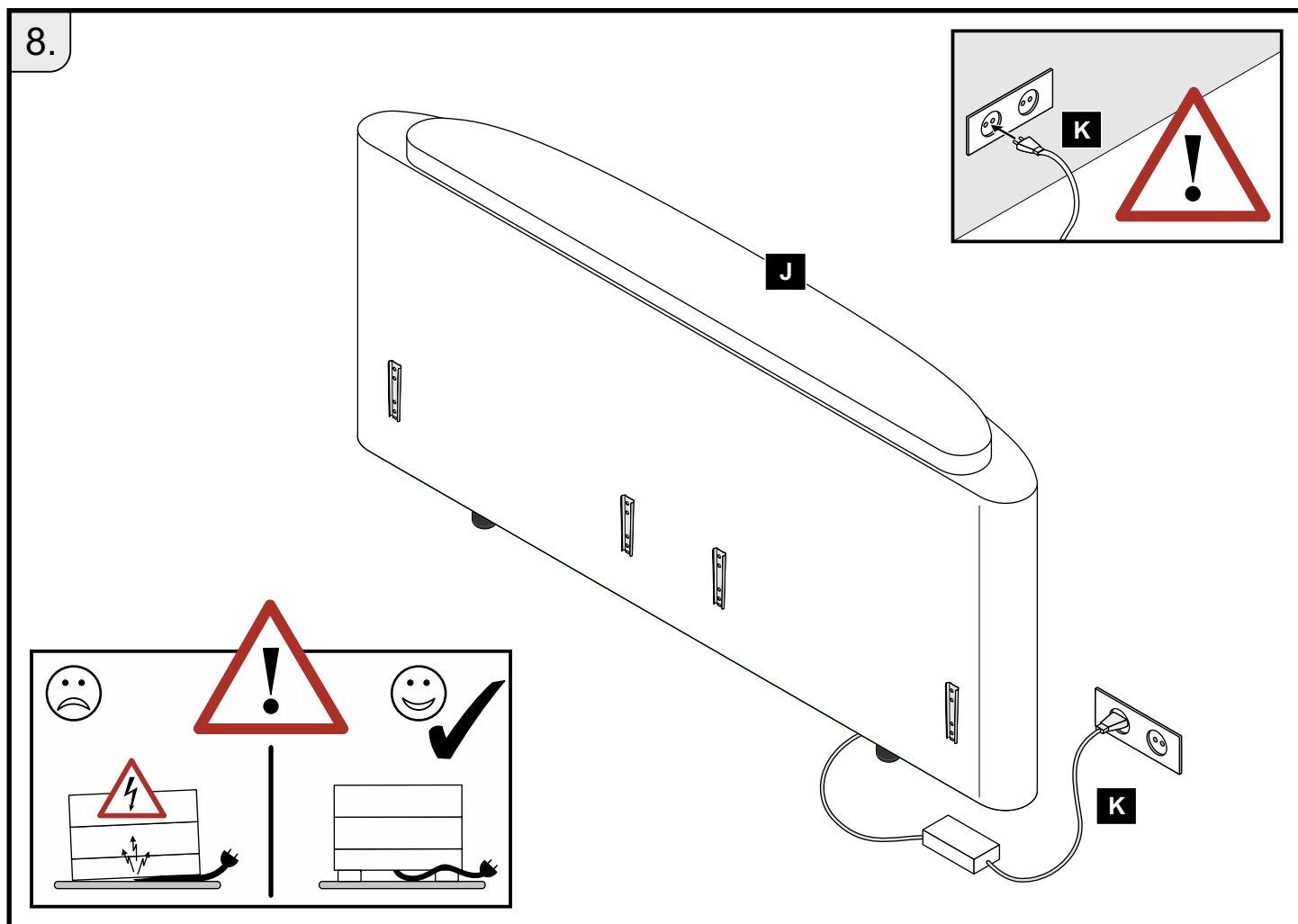
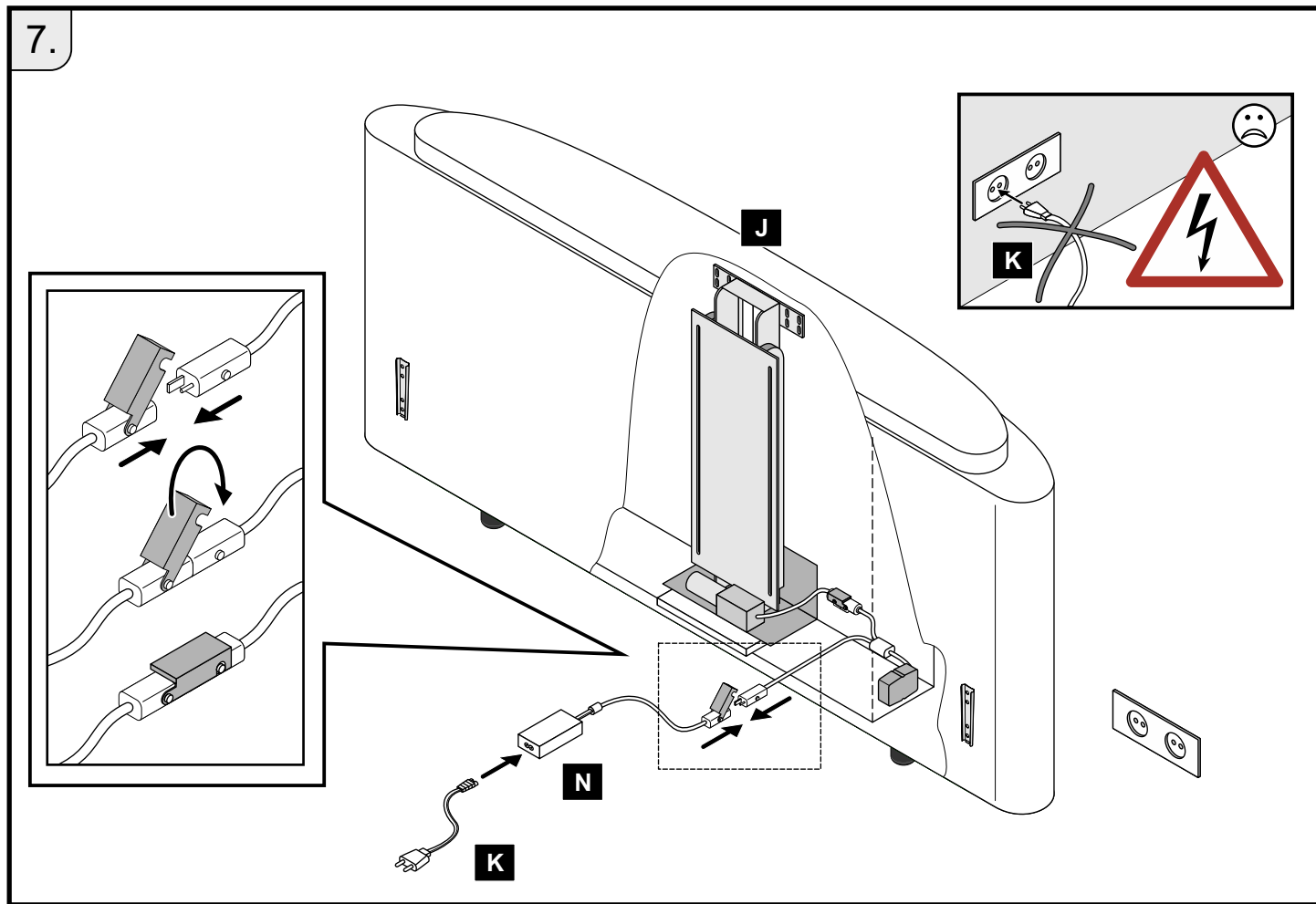


5.

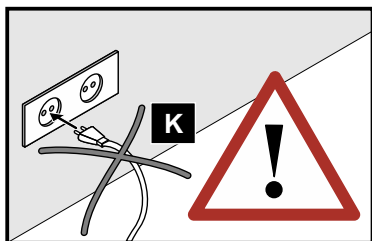
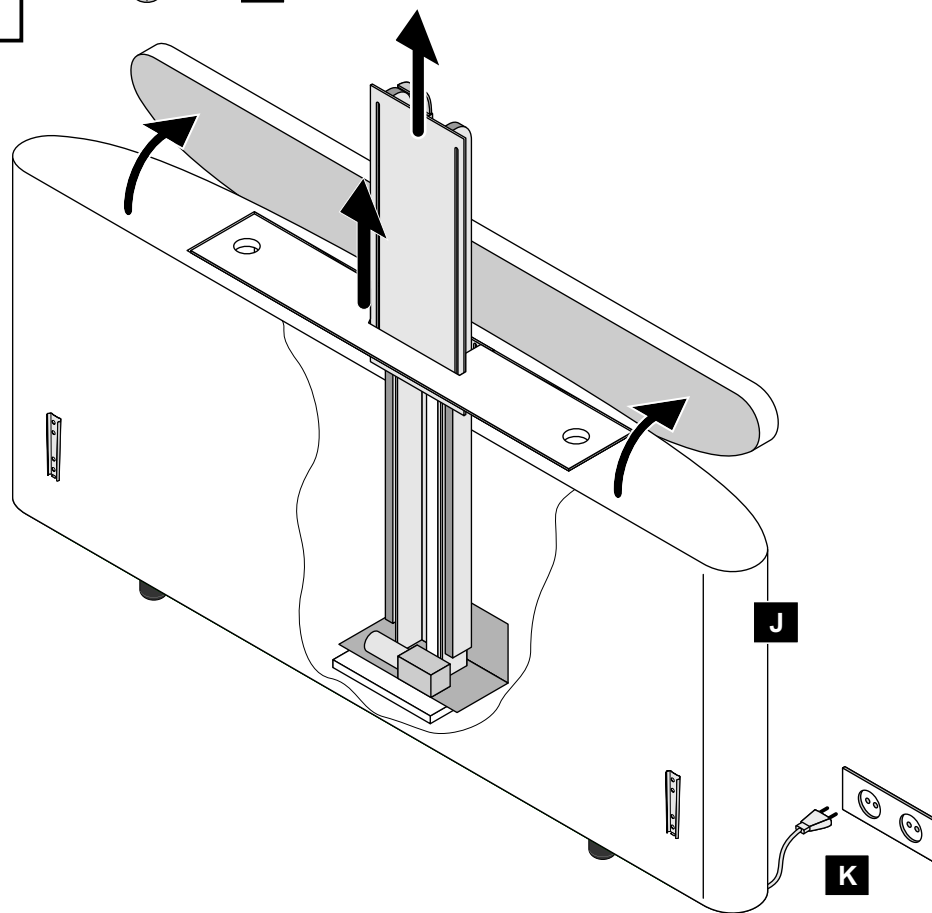
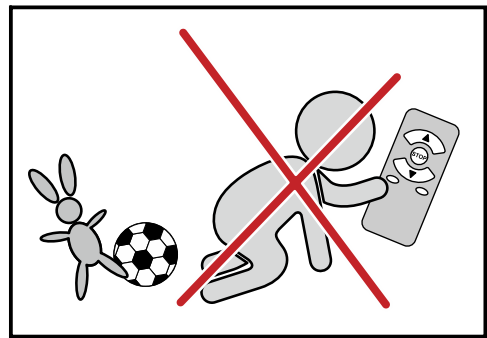
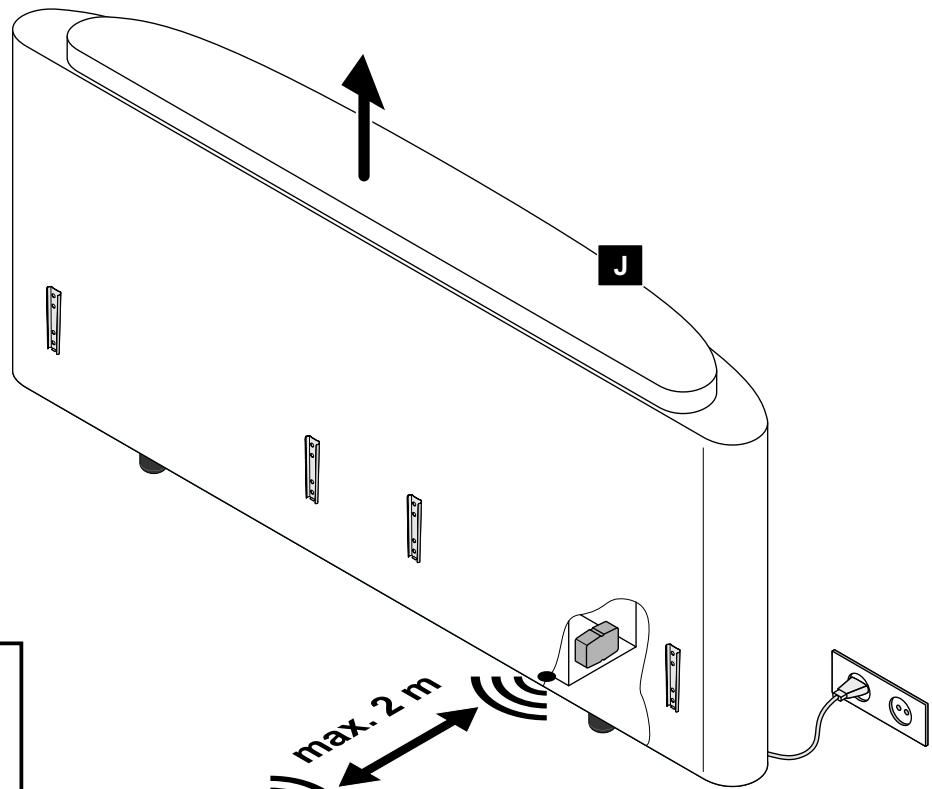
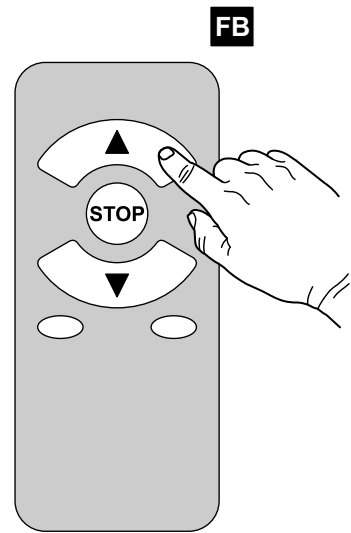


6.

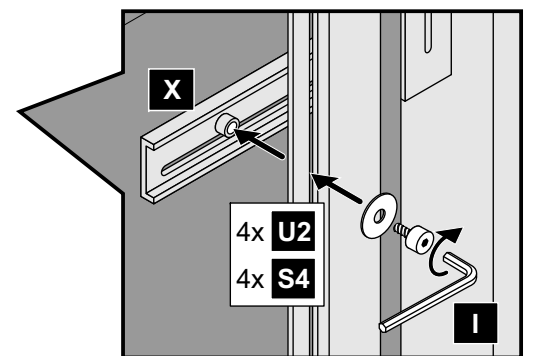
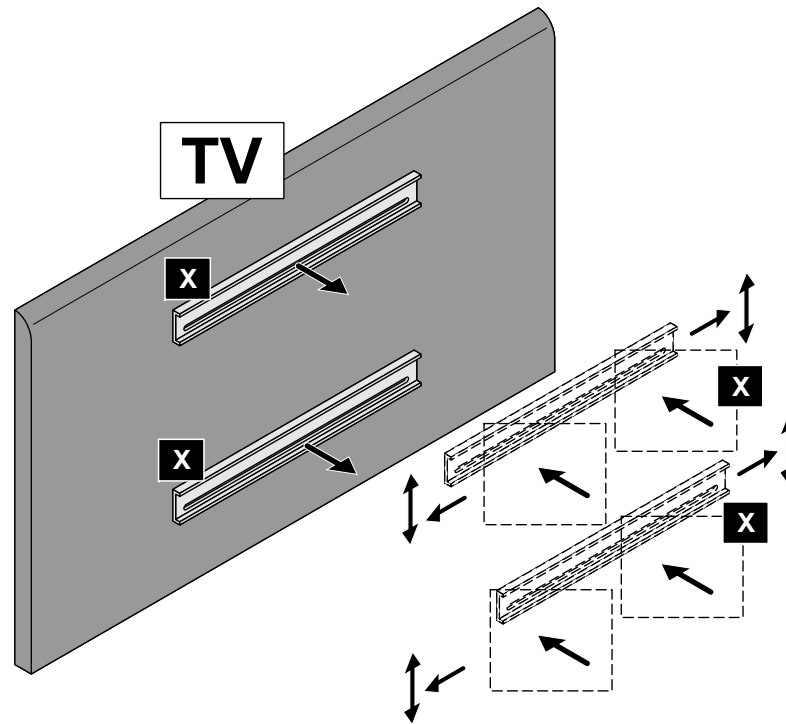
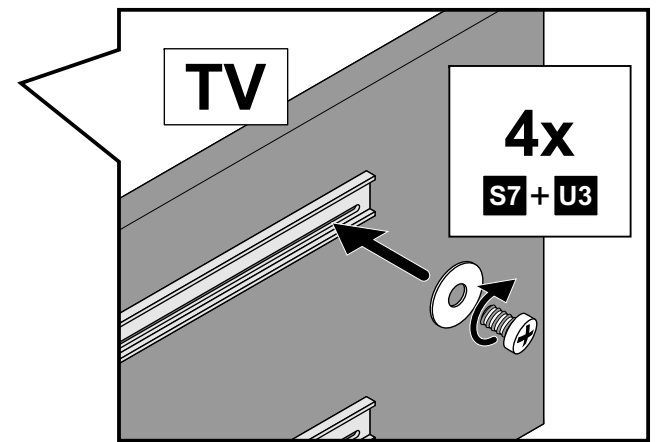
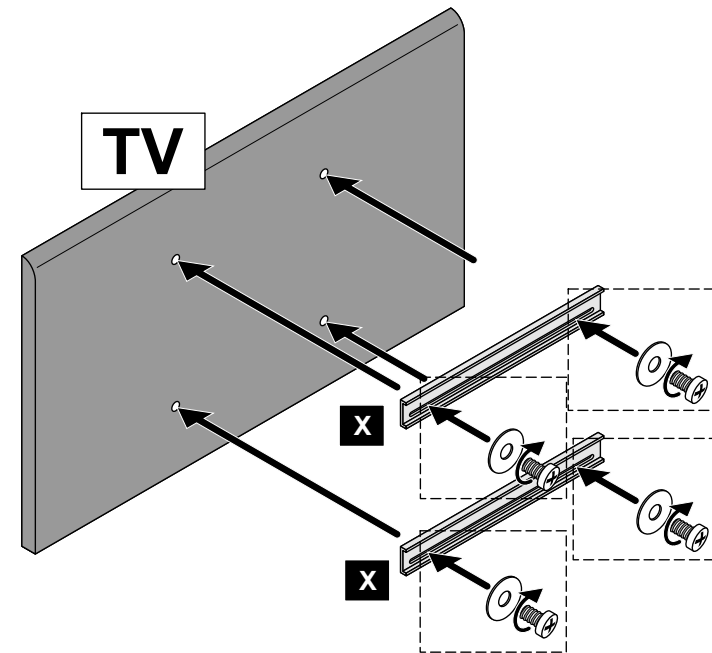
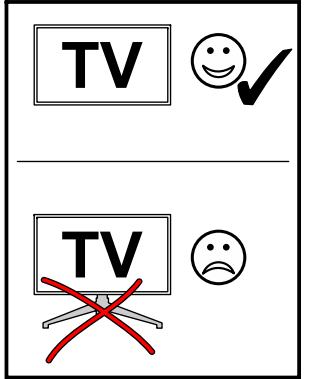
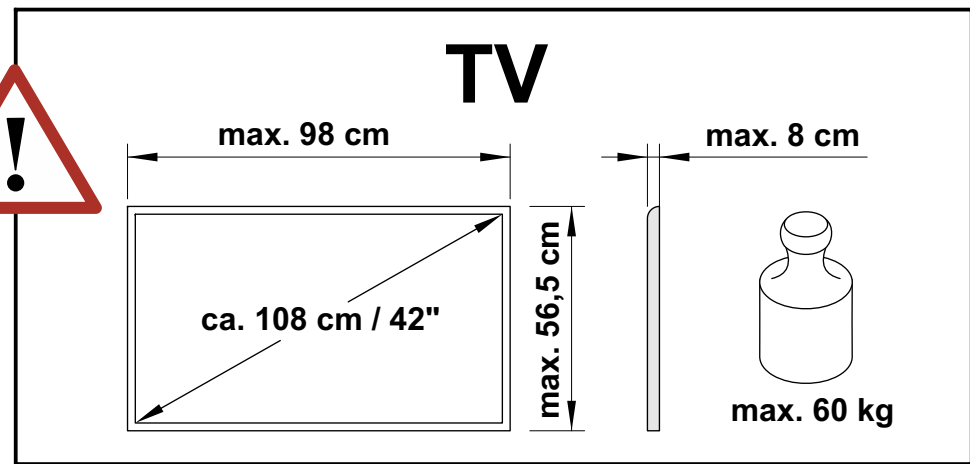




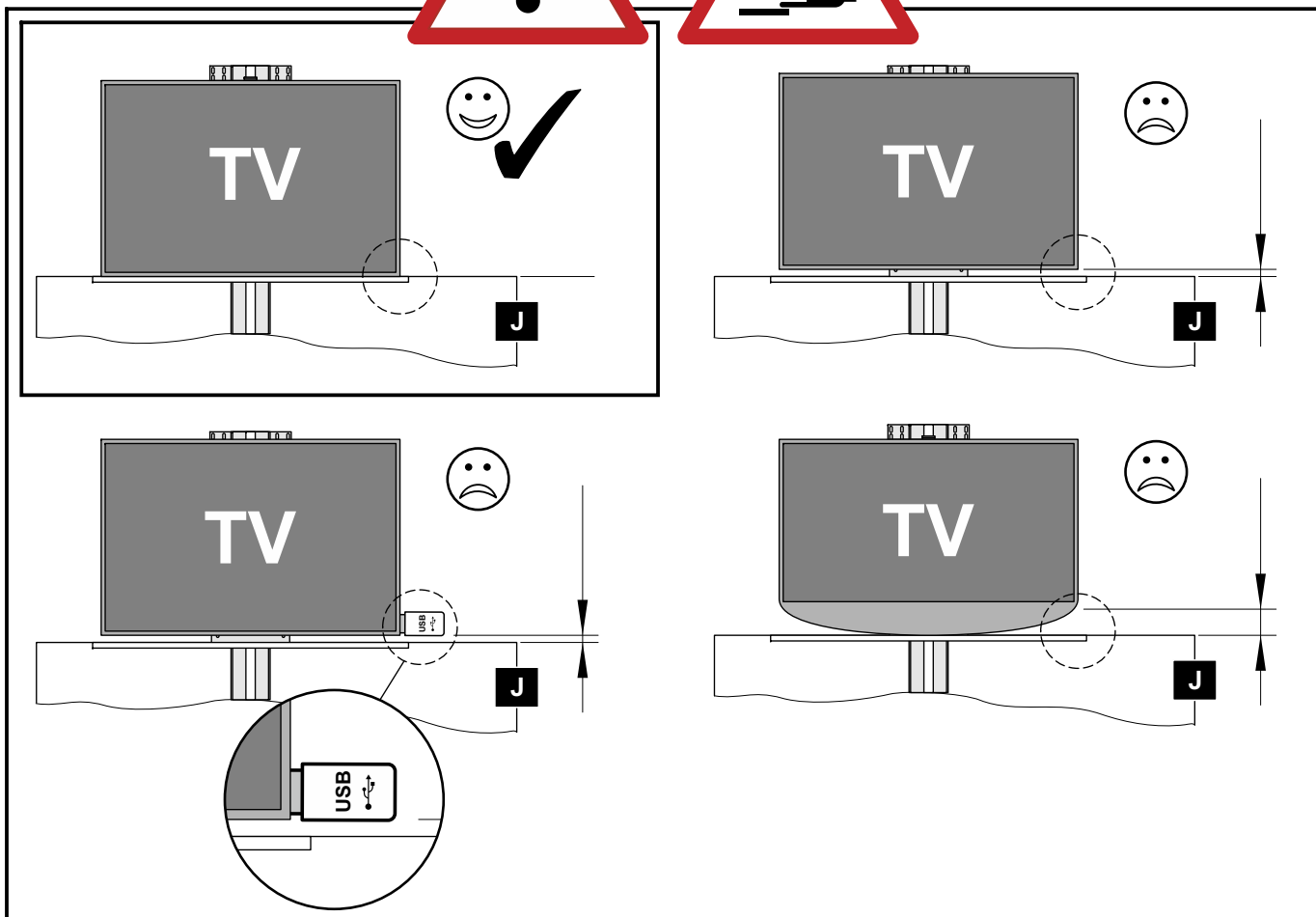
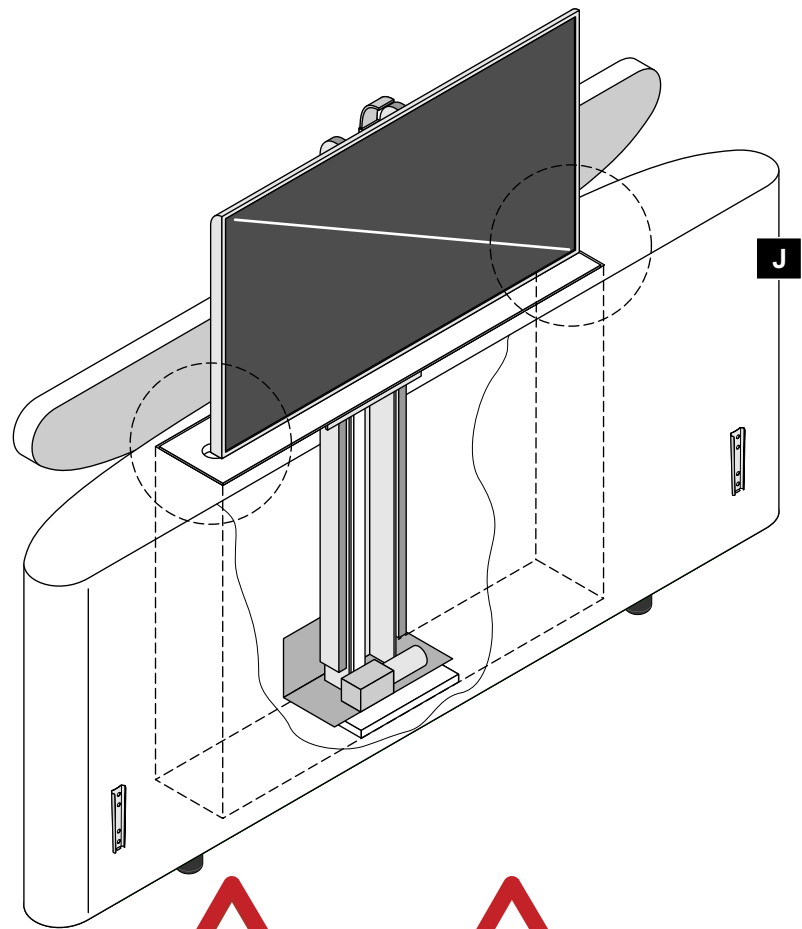
10.



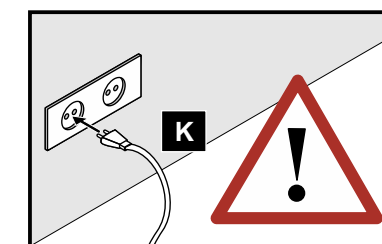
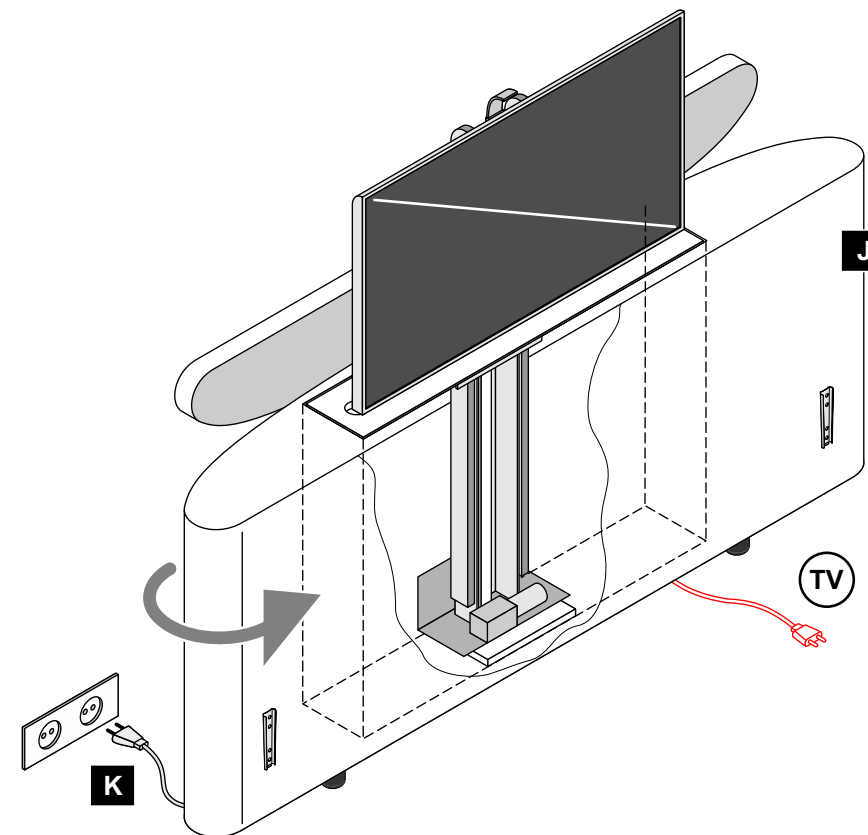
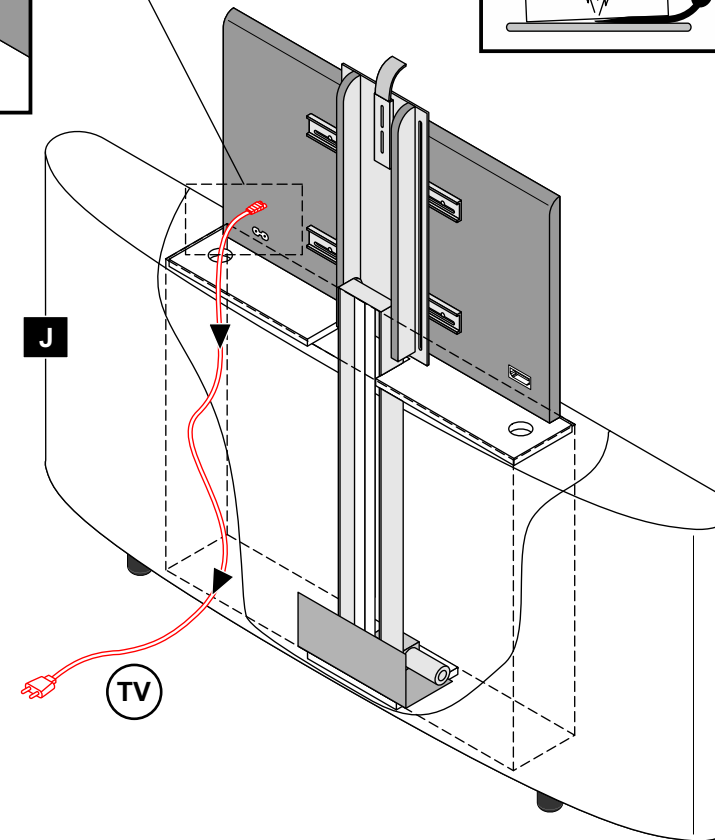
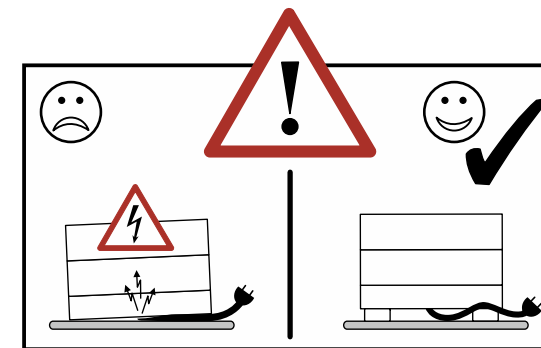
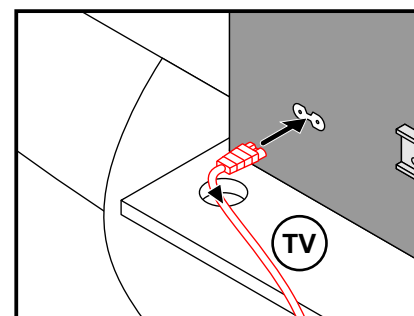
11.



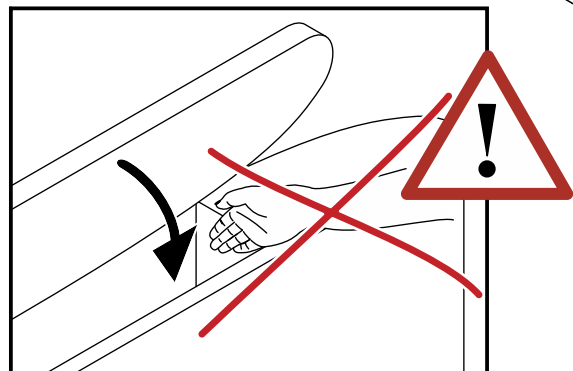
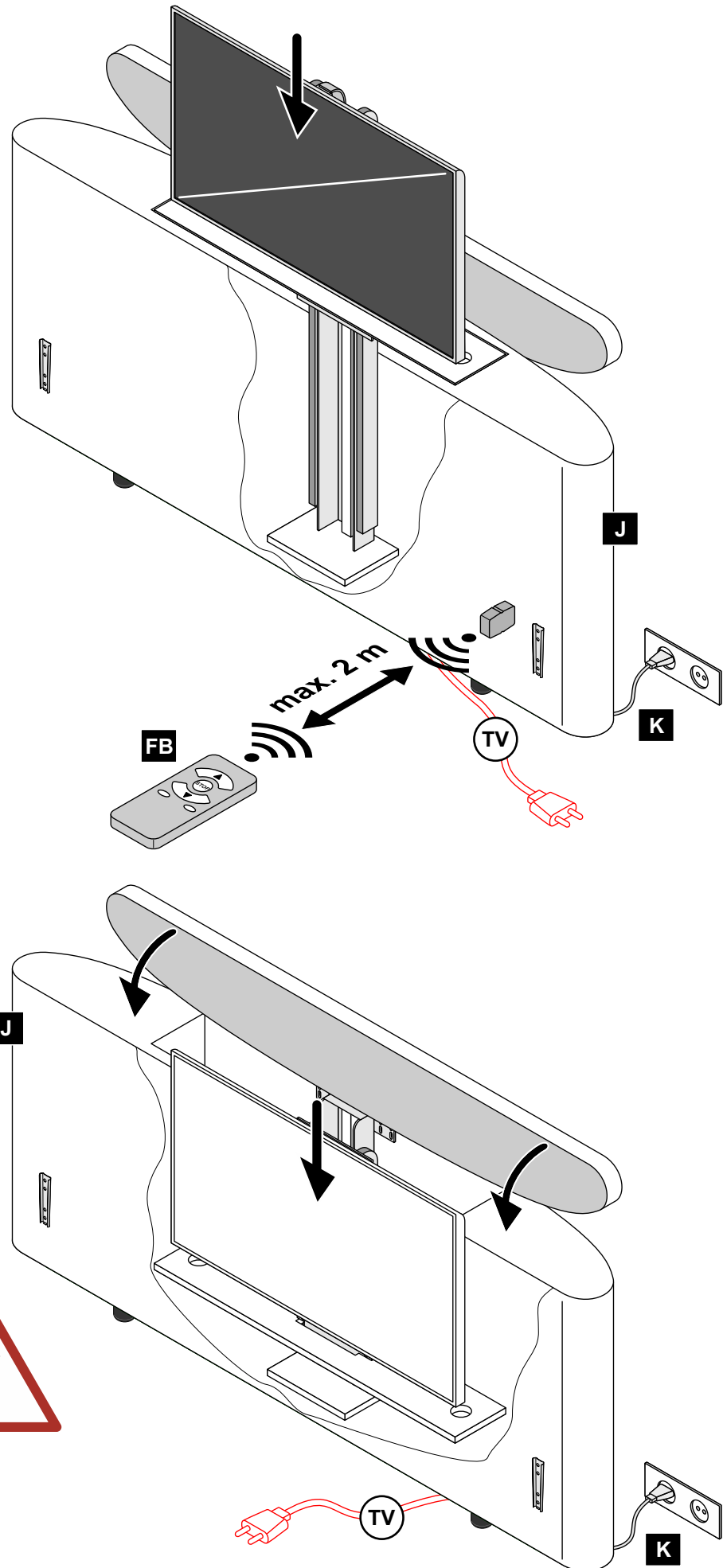
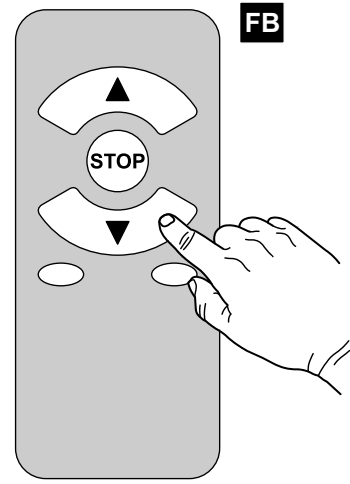
12.



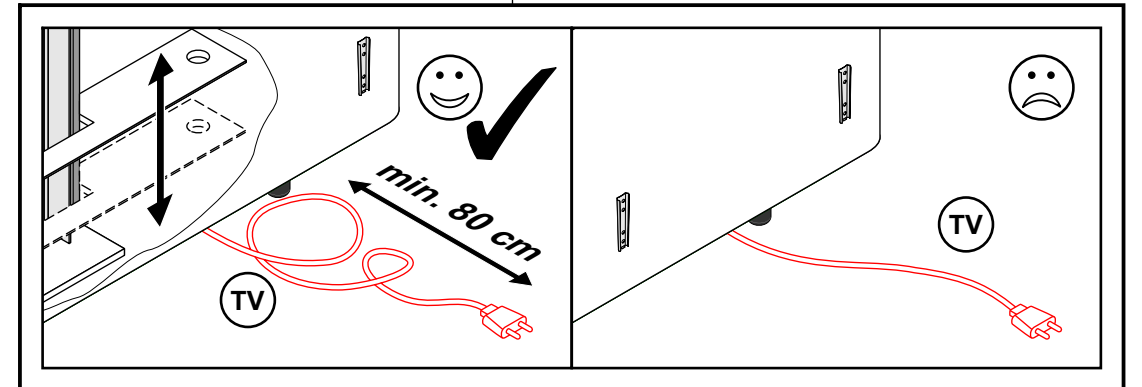
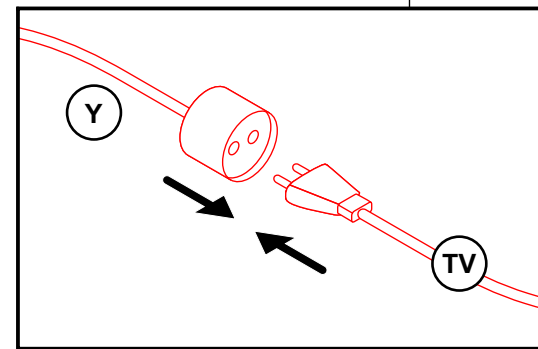
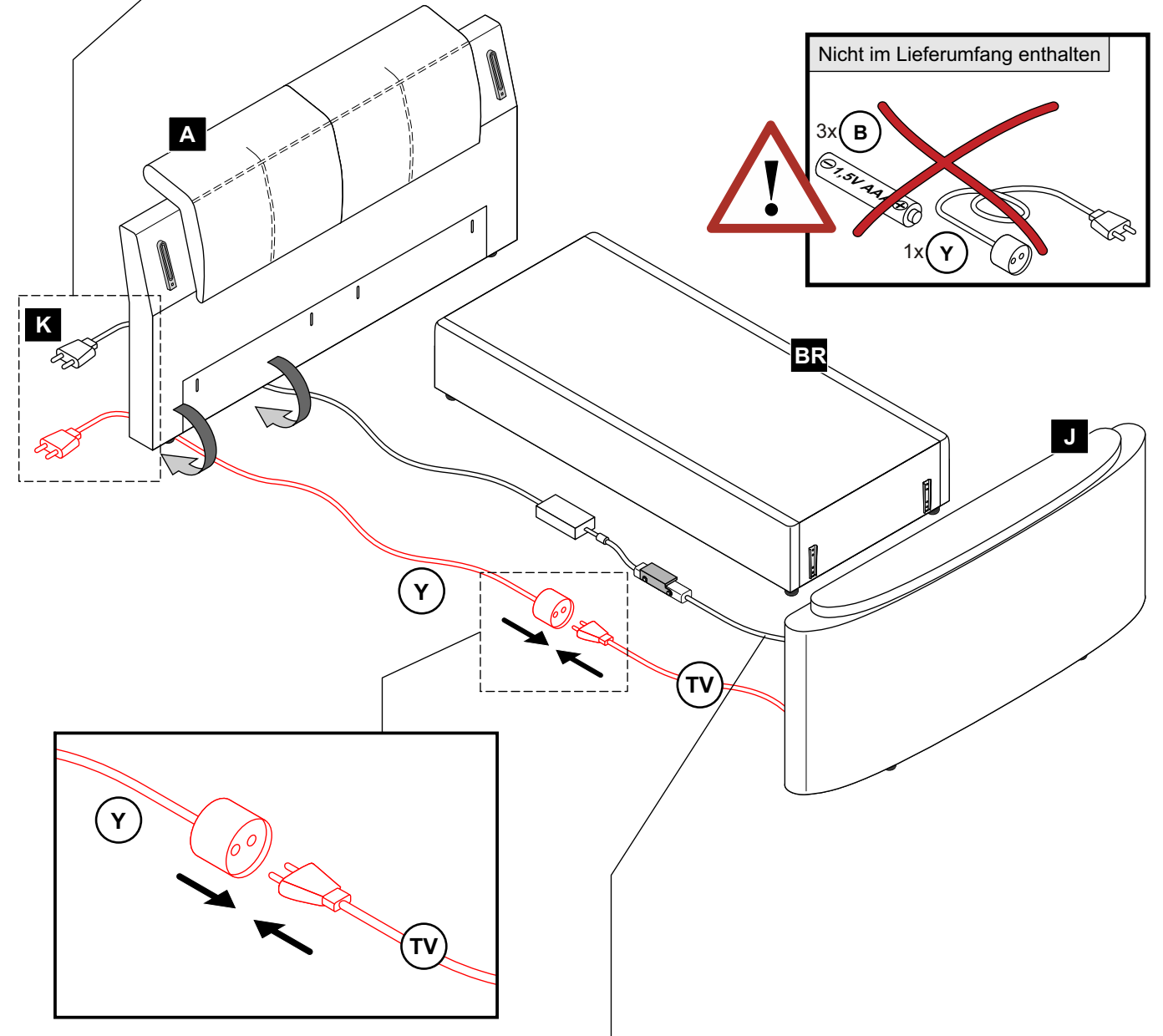
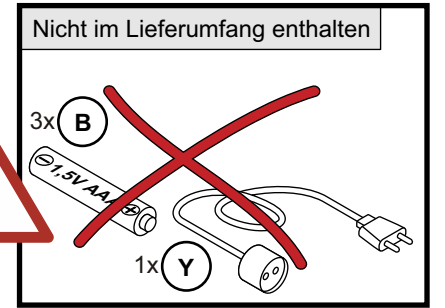
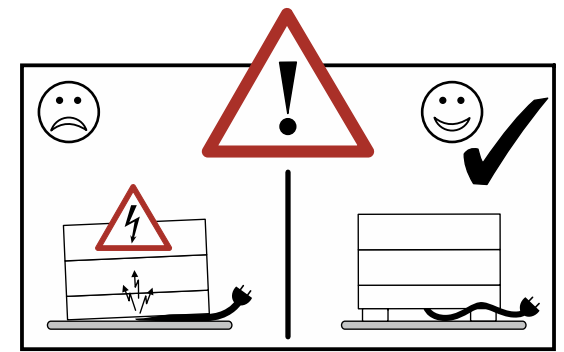
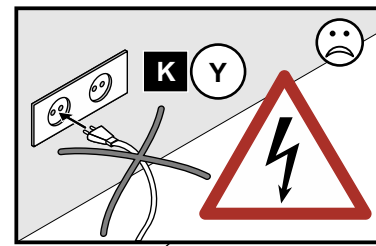
13.

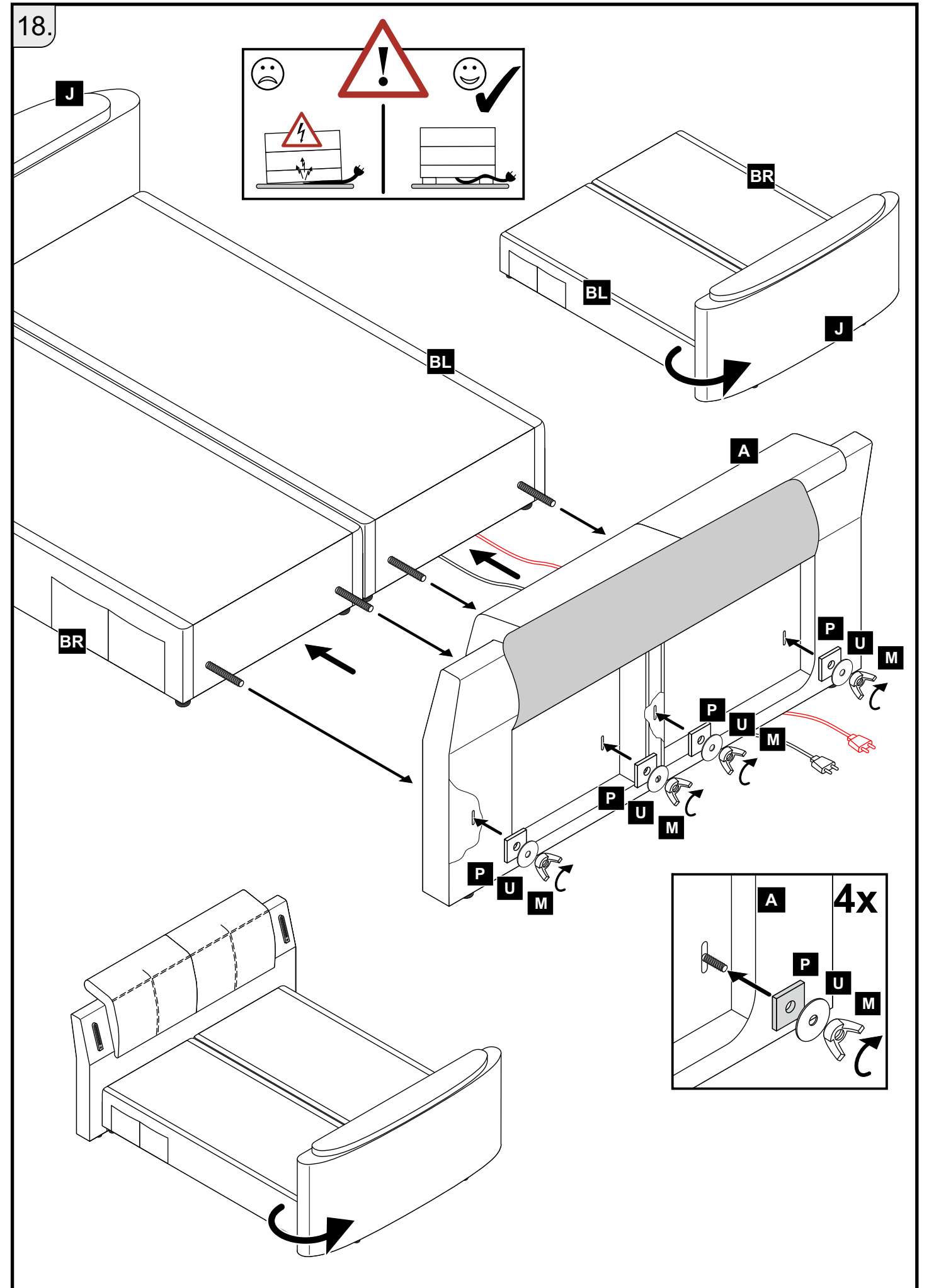
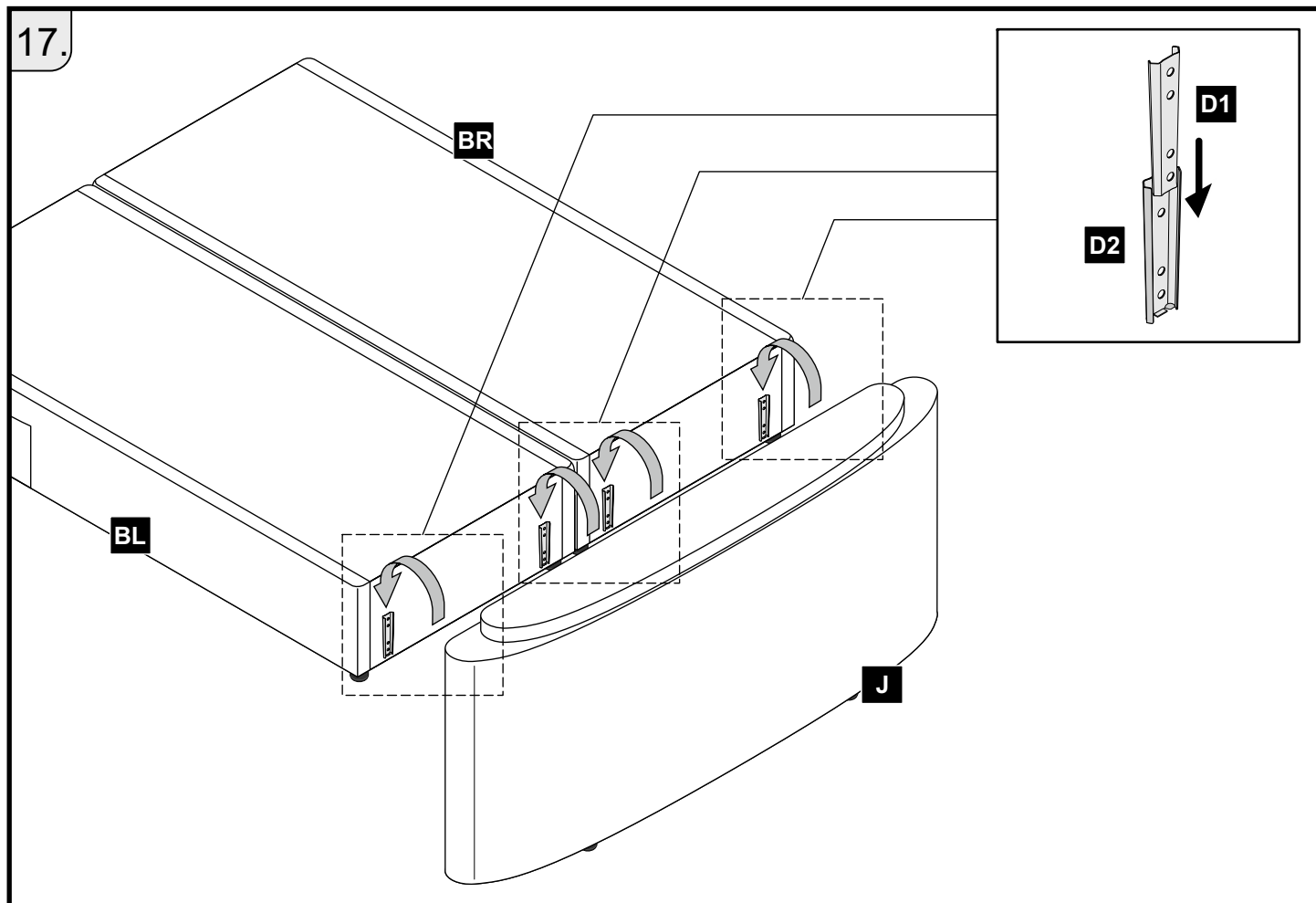
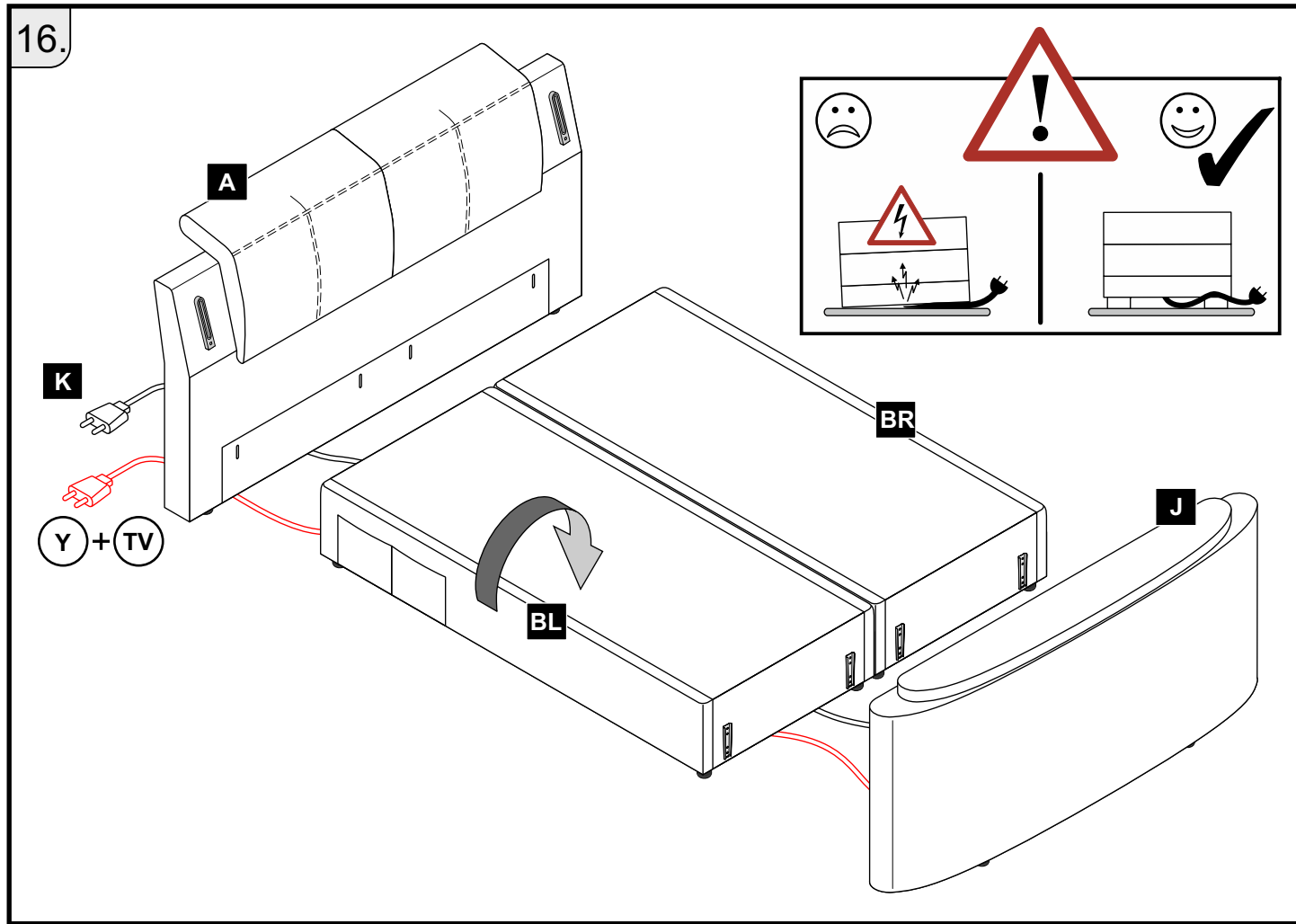


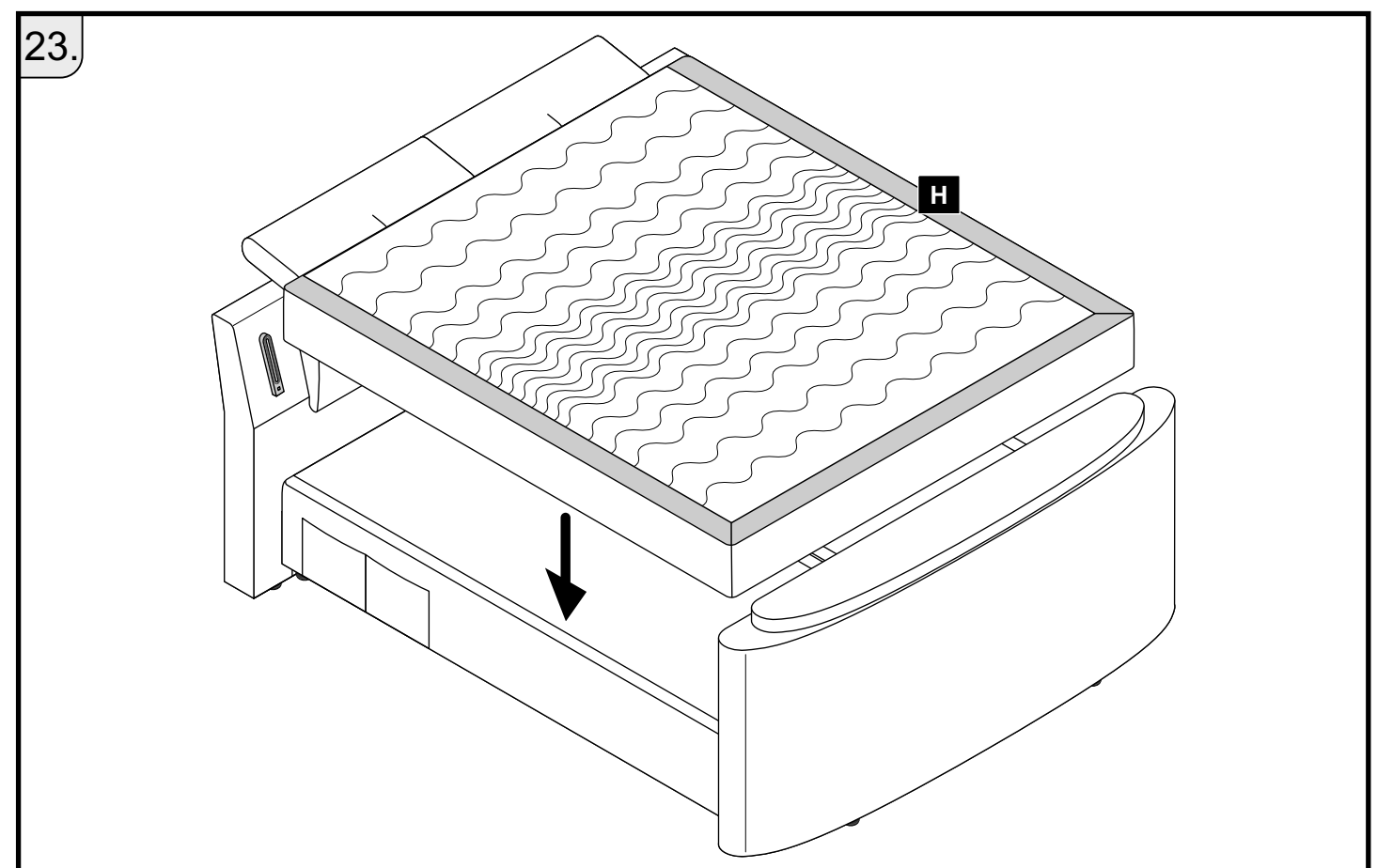
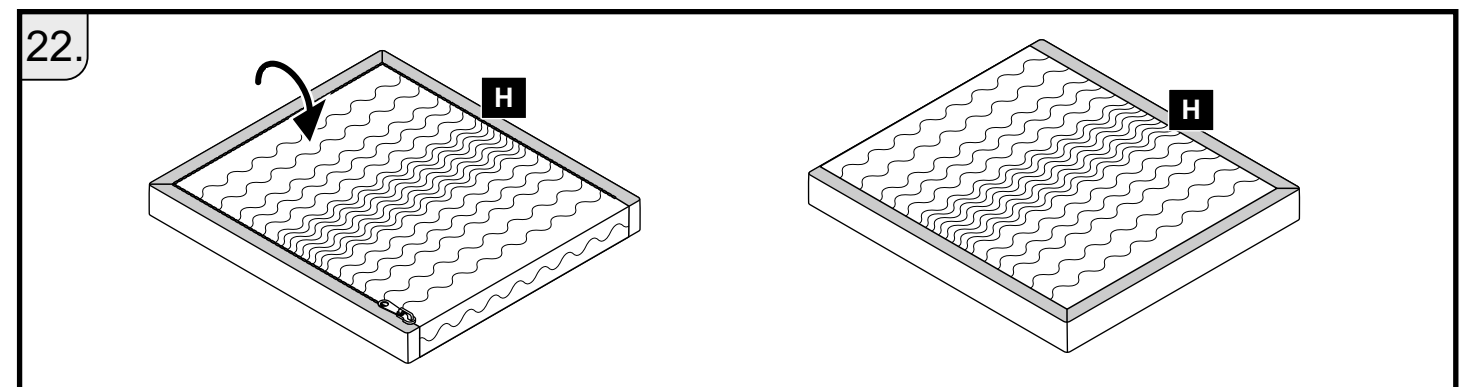
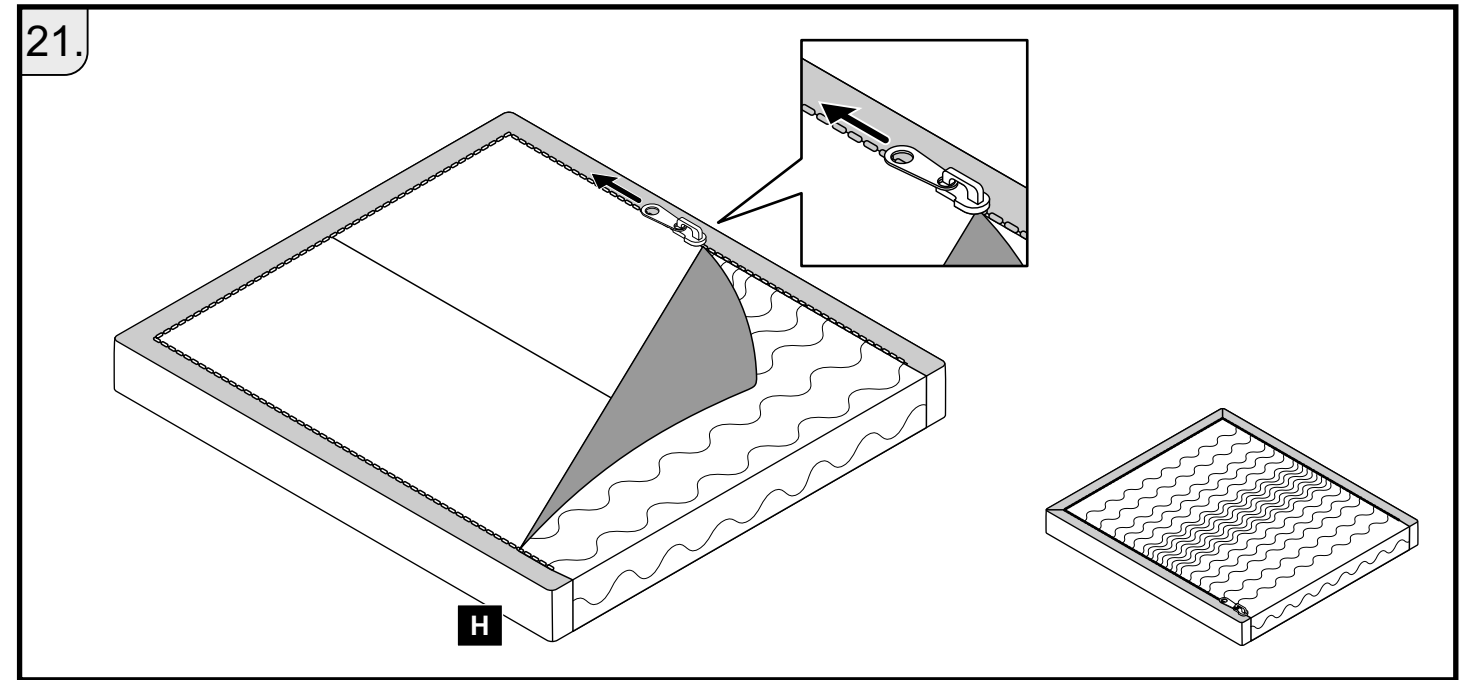
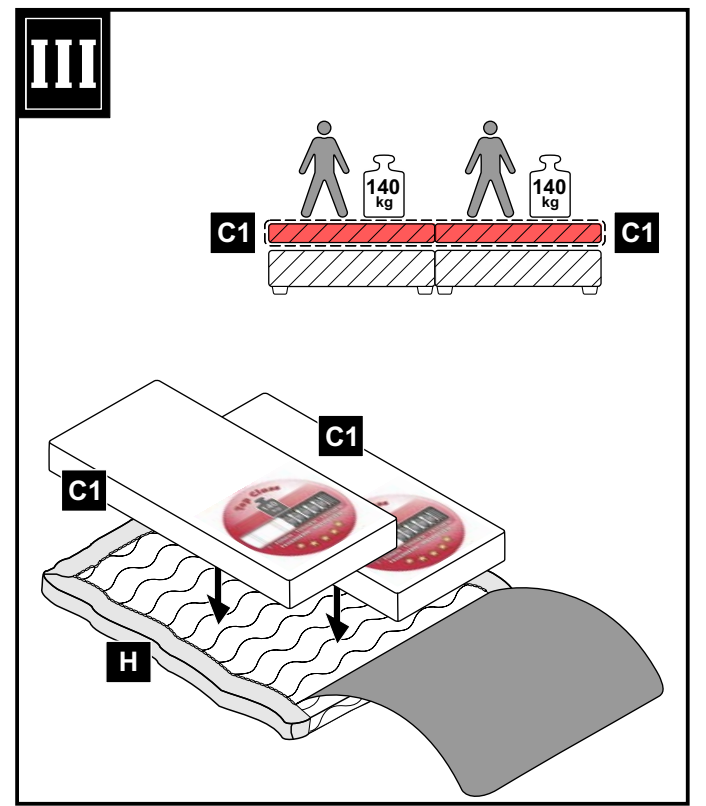
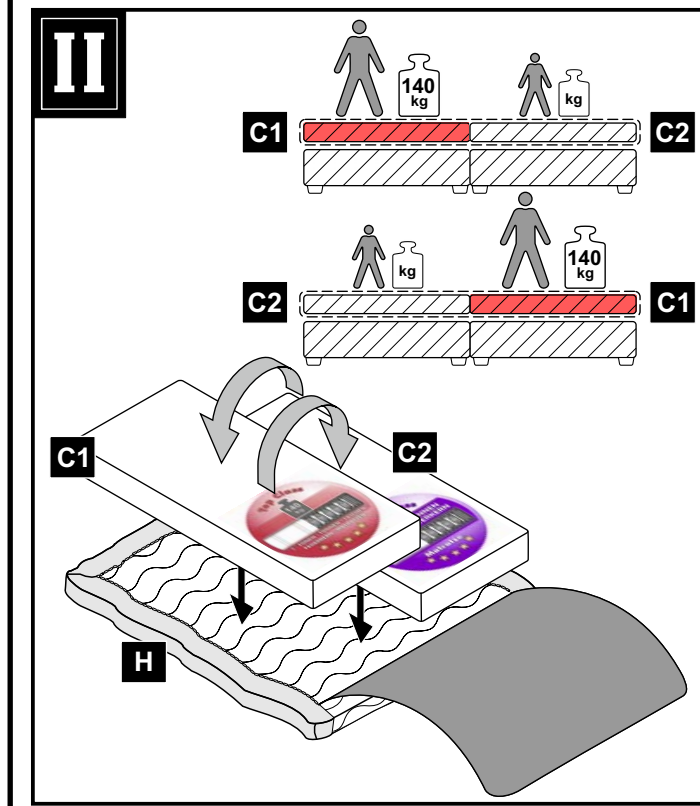
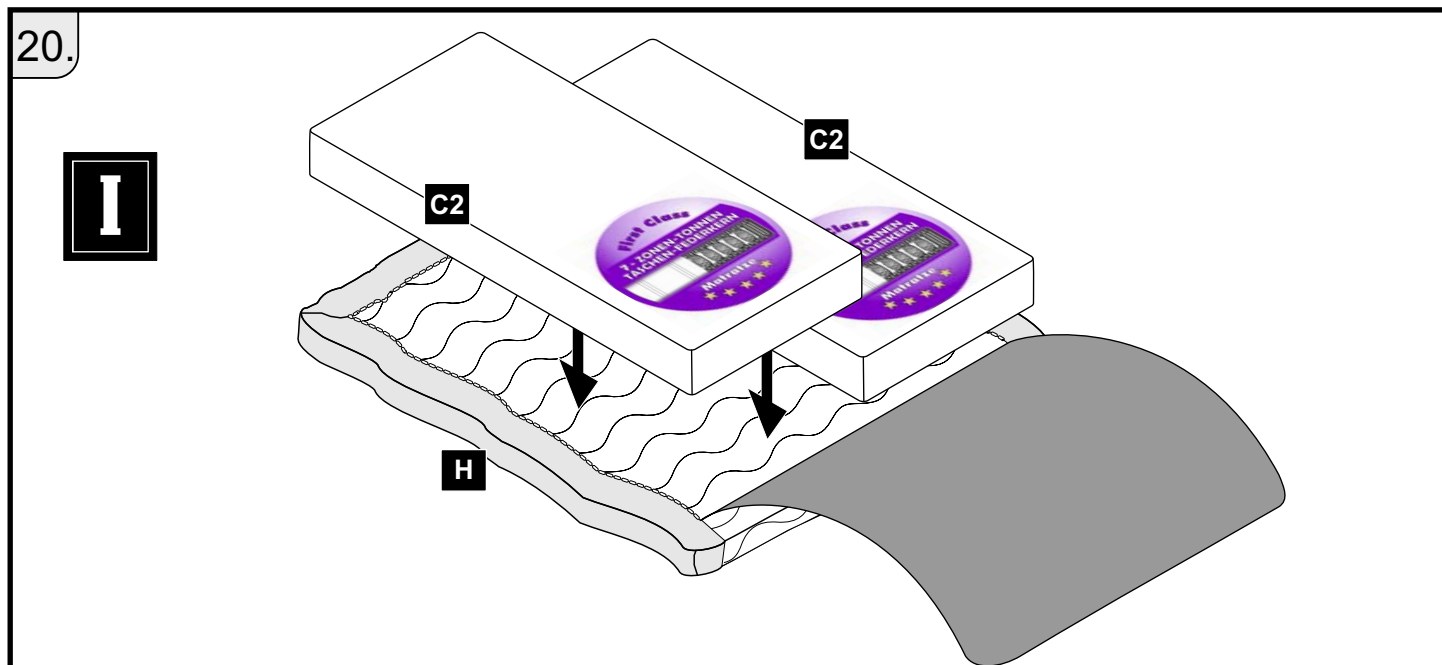
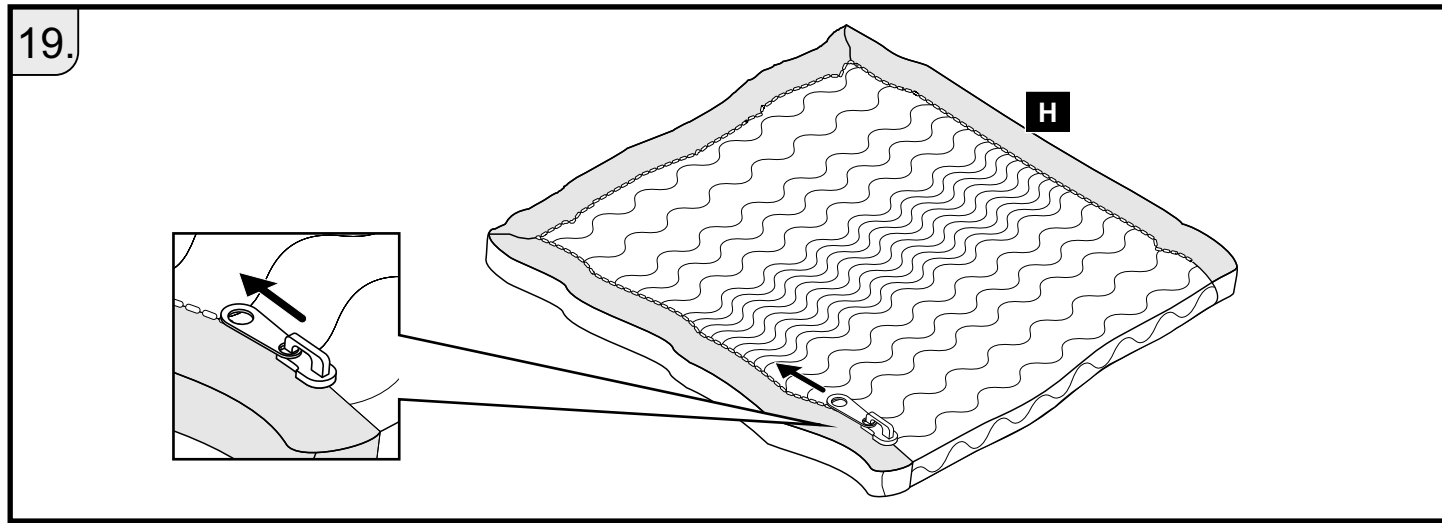
14.



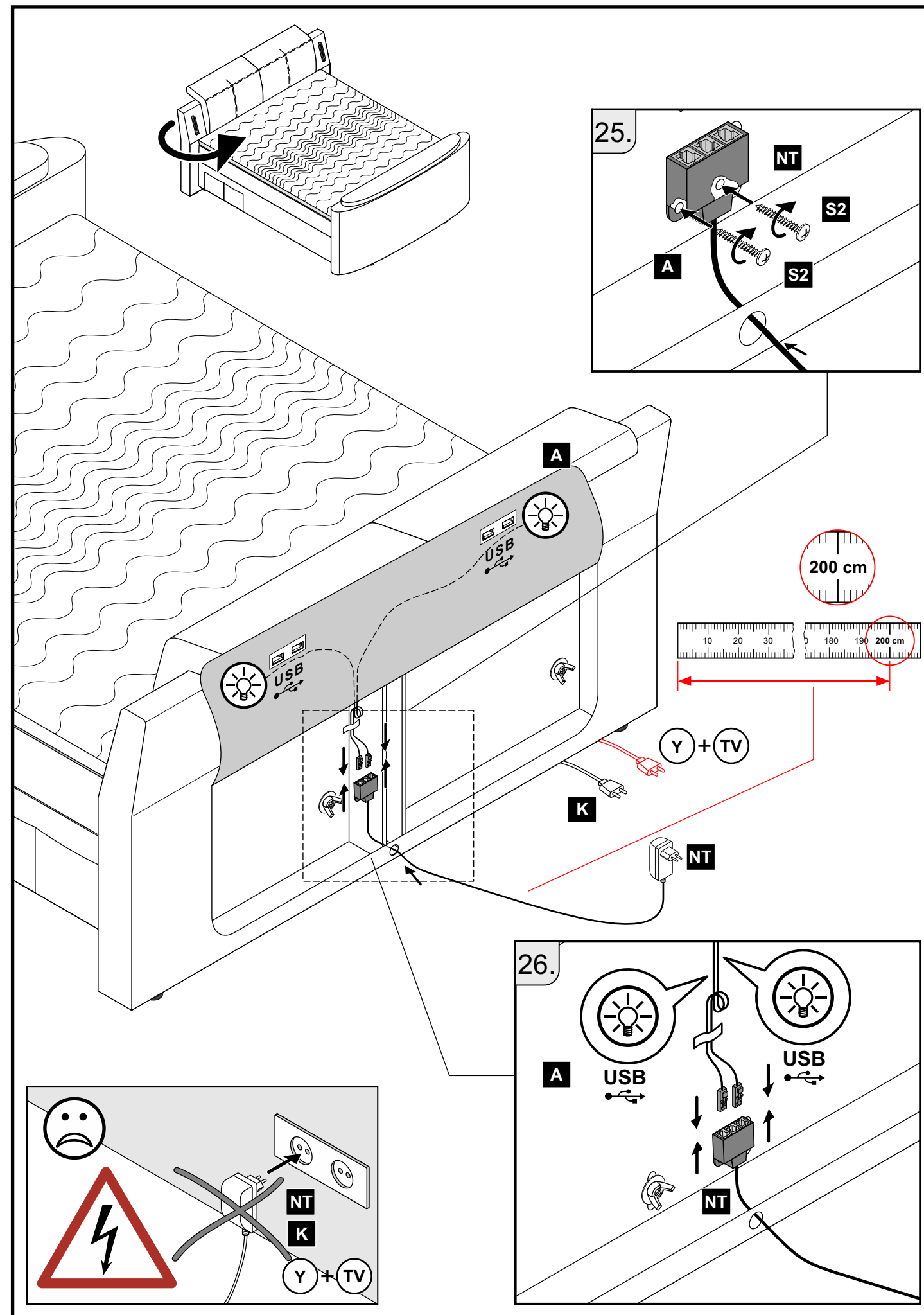
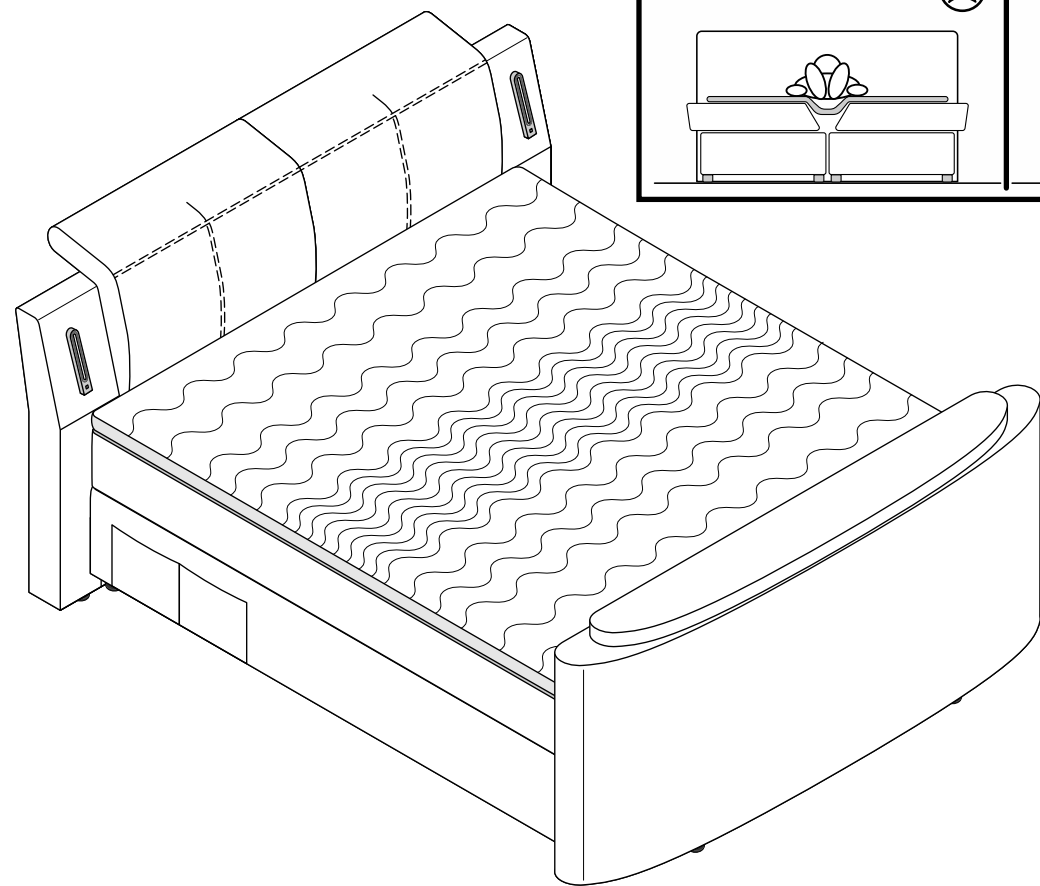
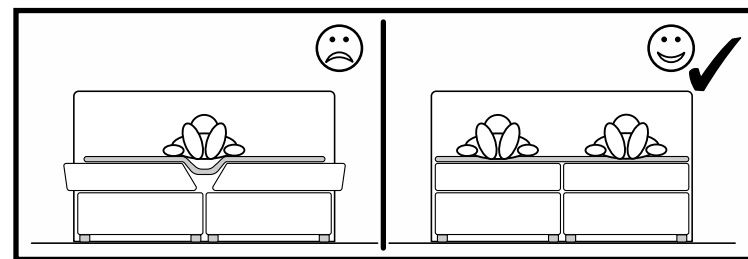
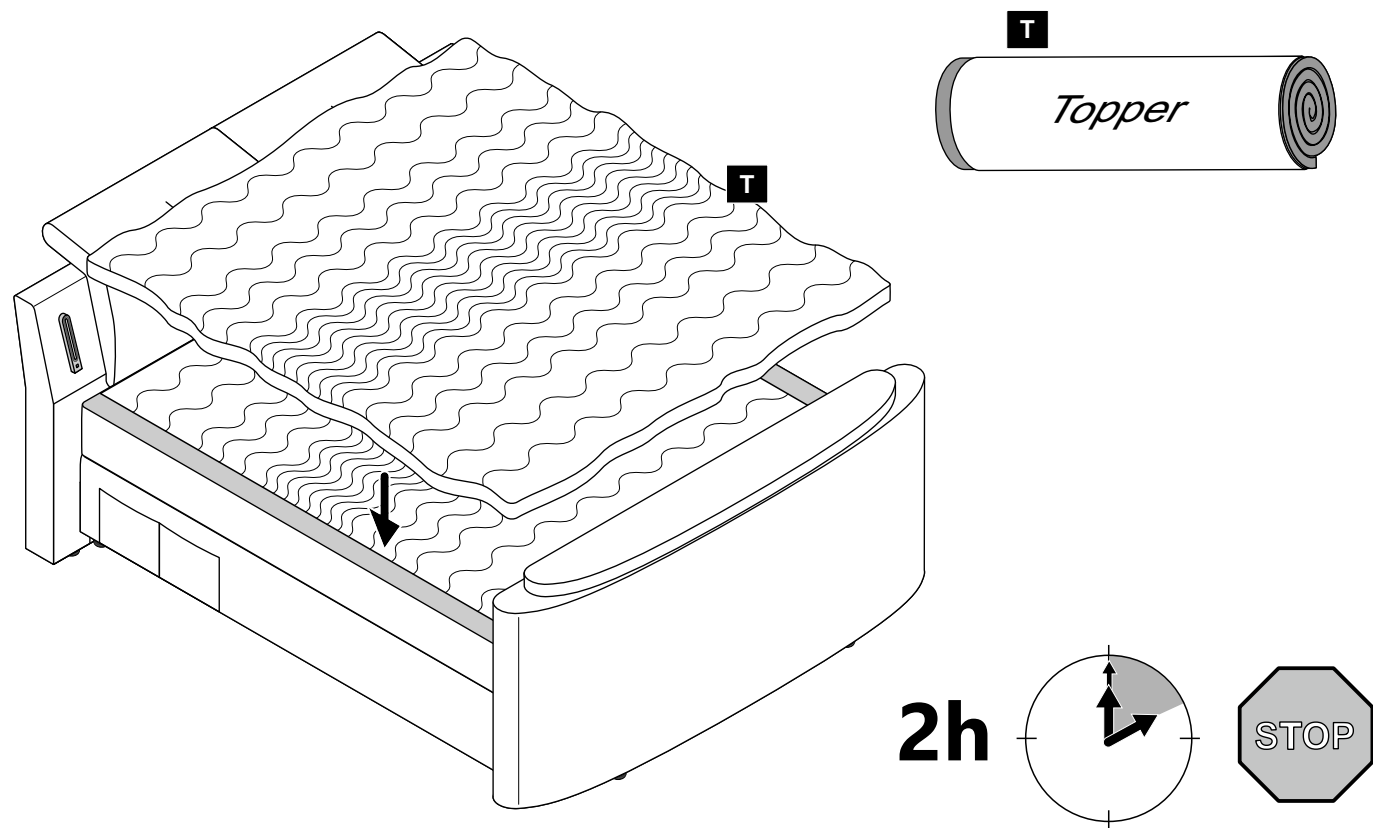
15.



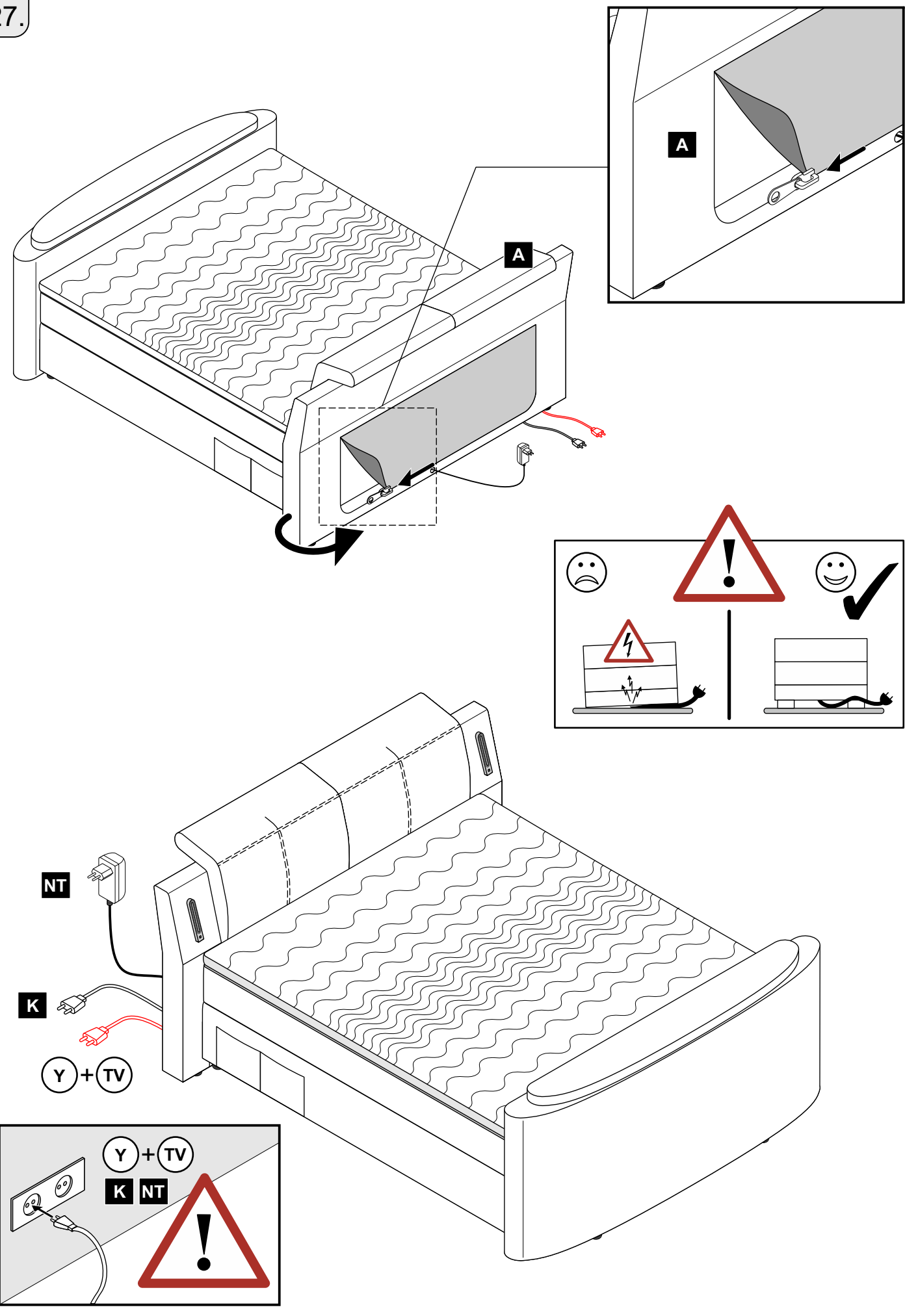




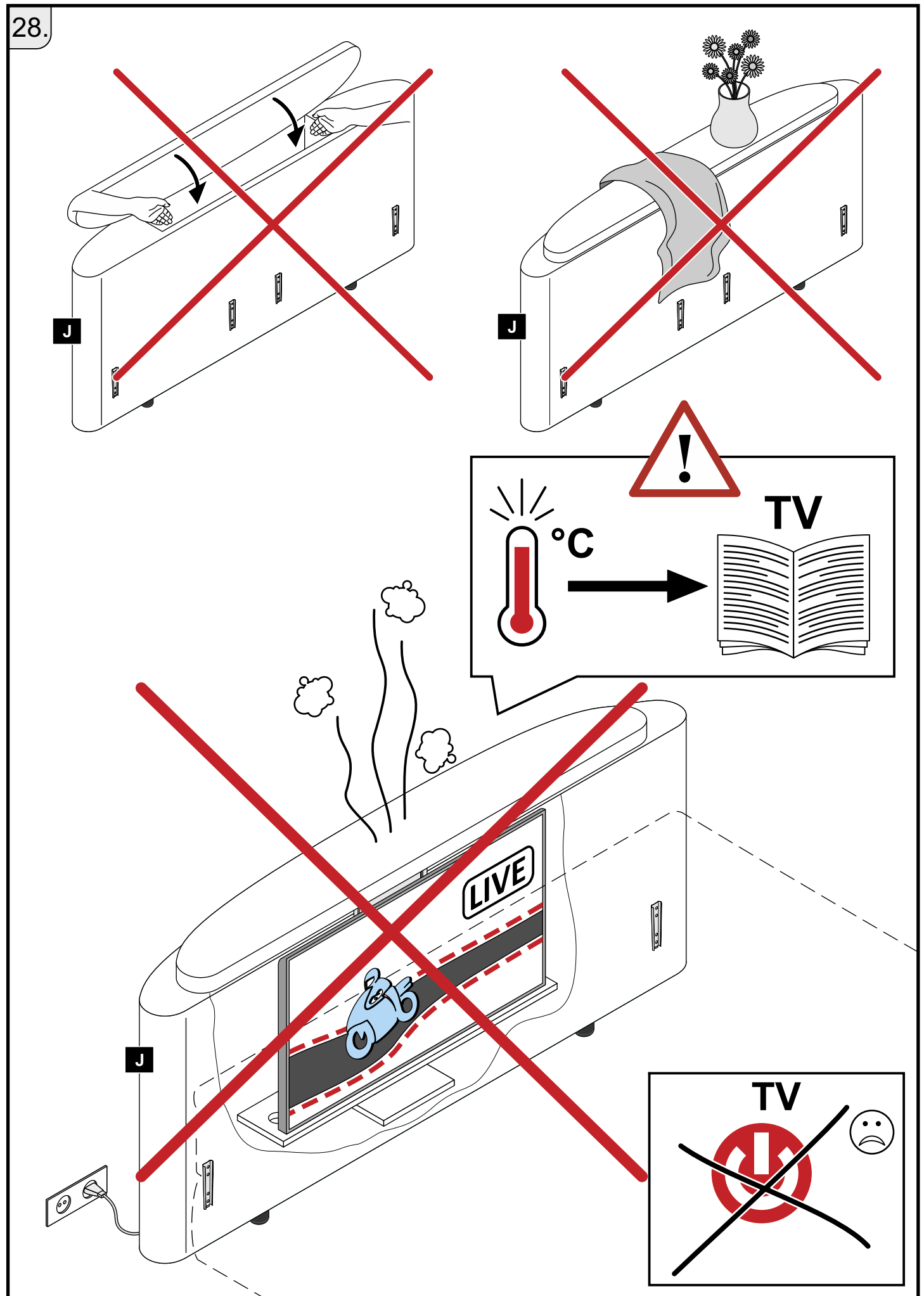
24.



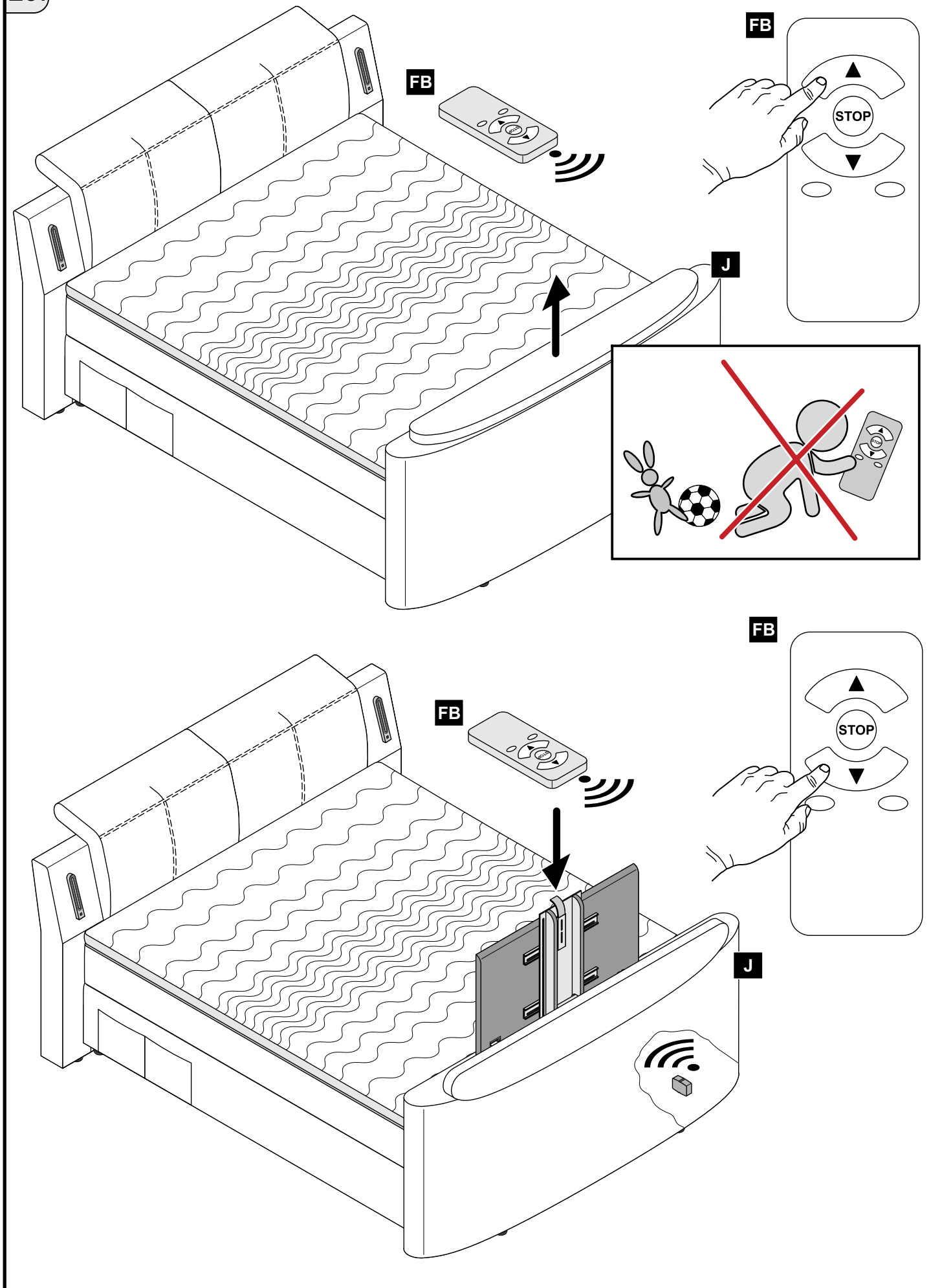
27.



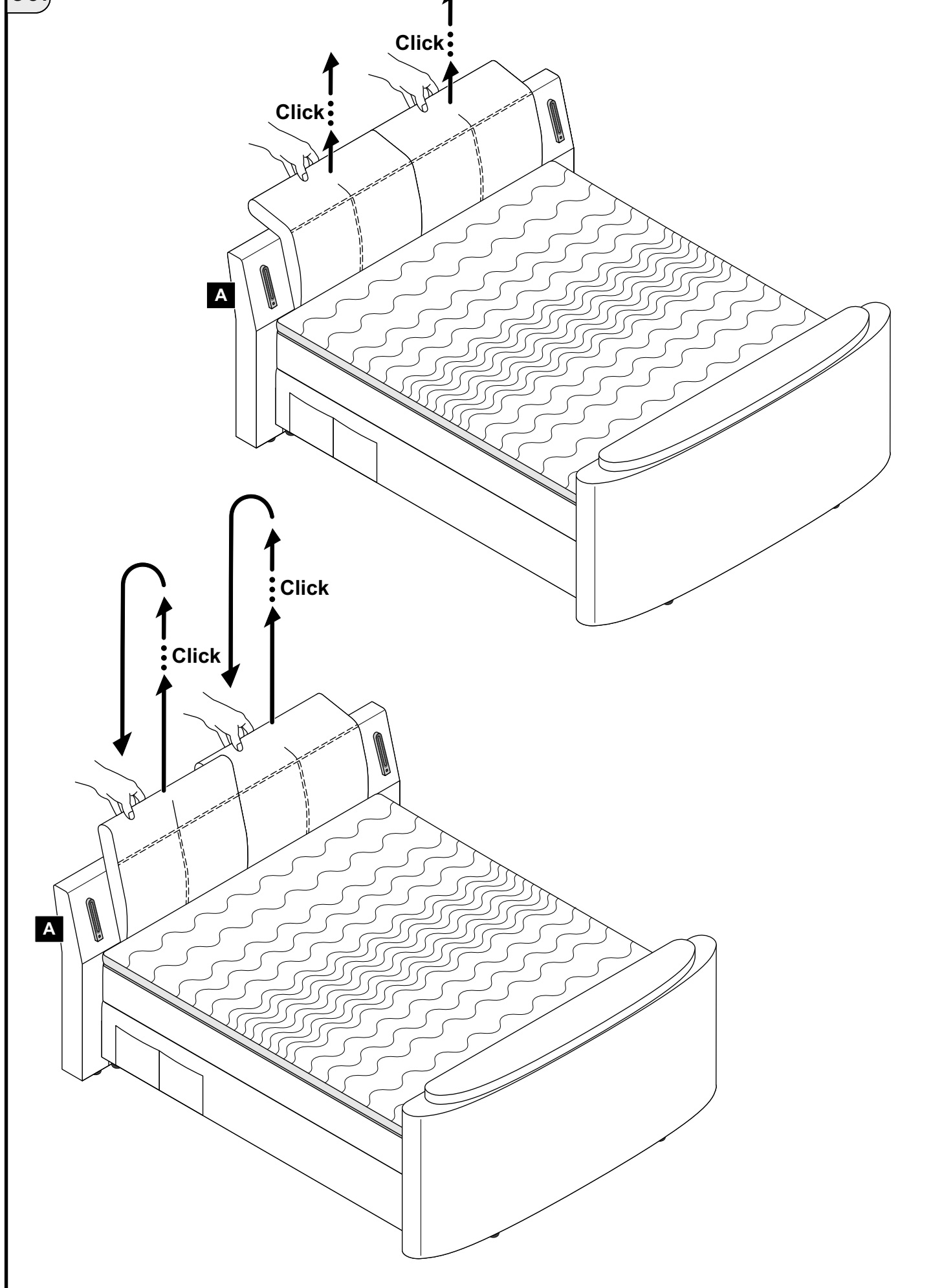
28.



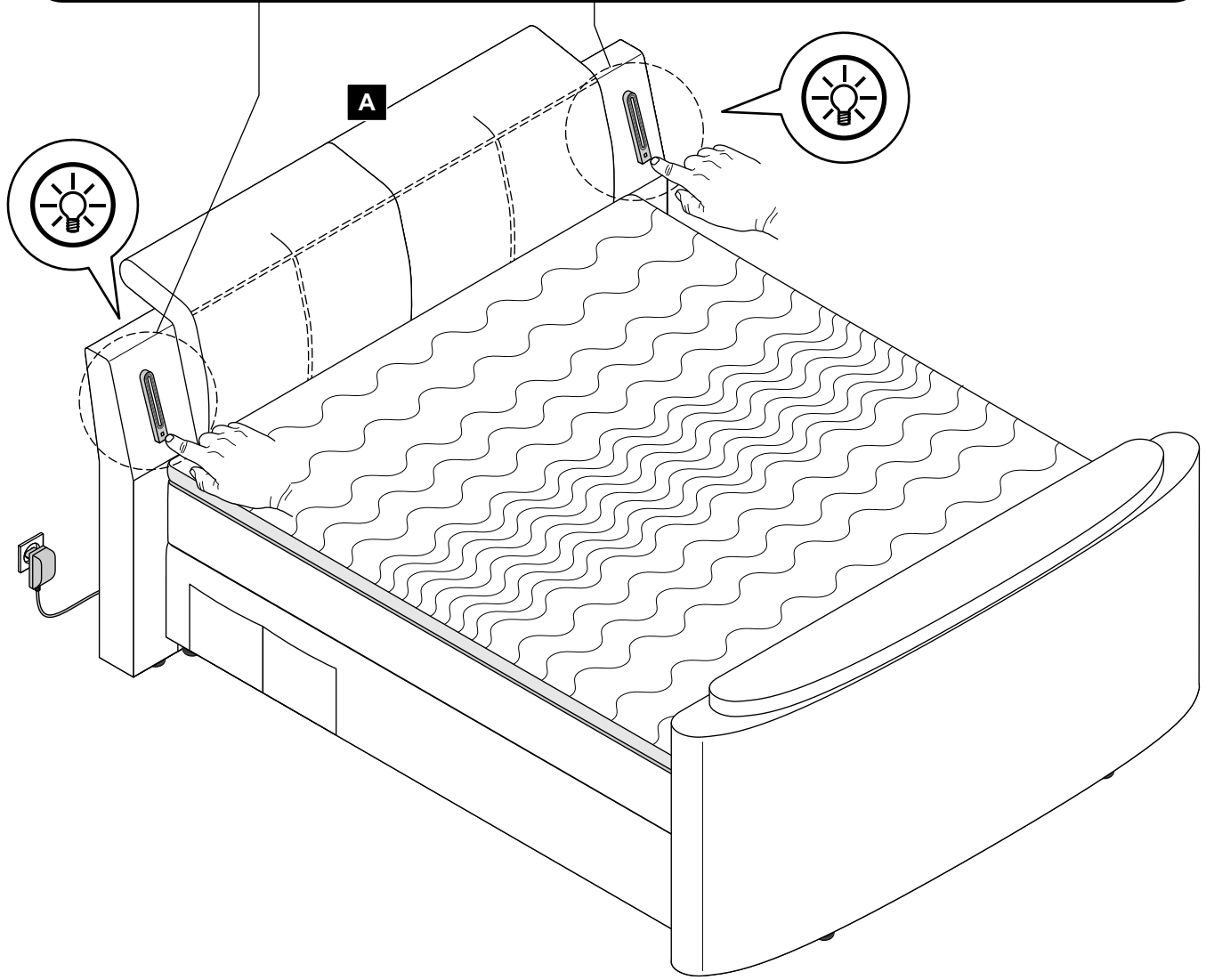
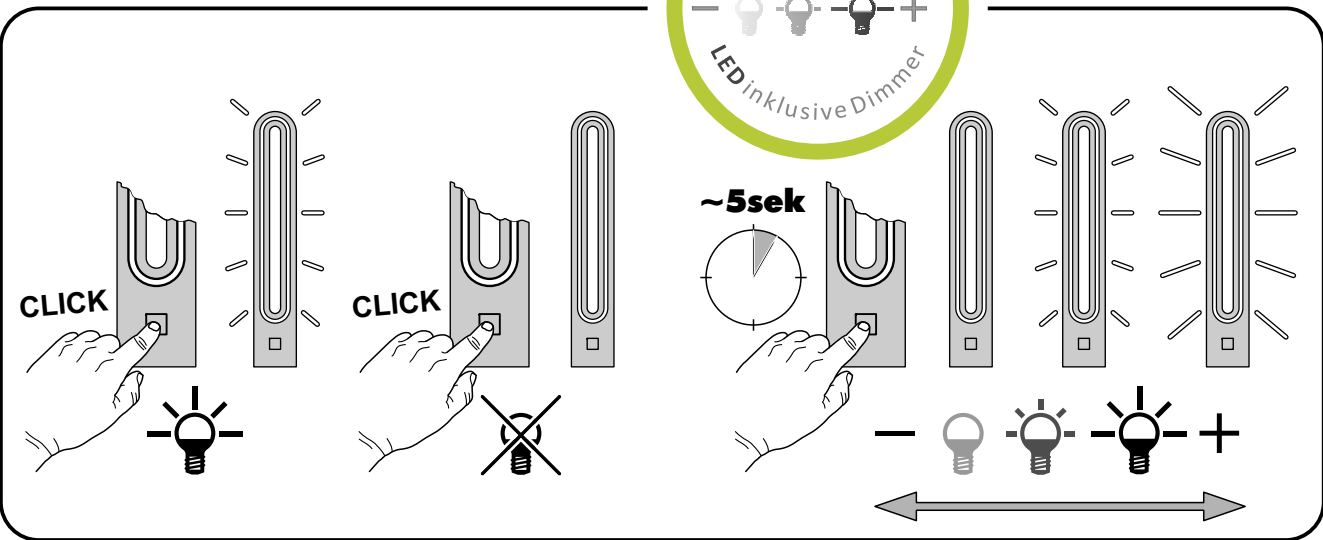
29.



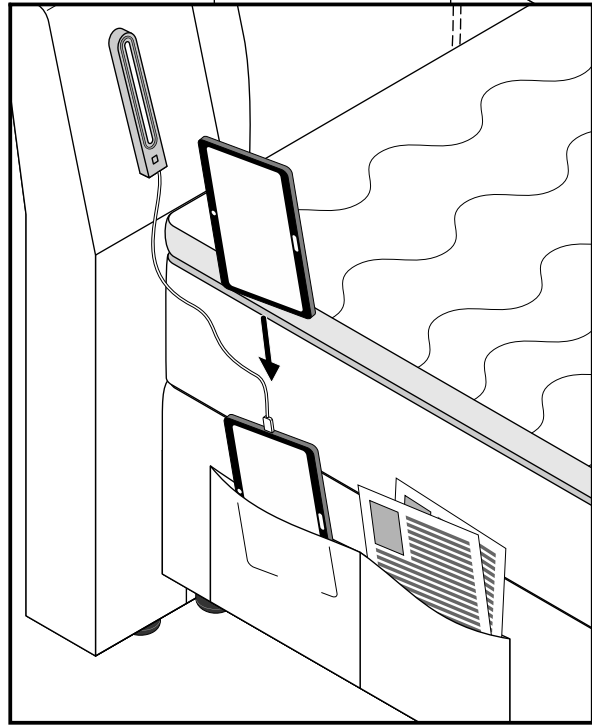
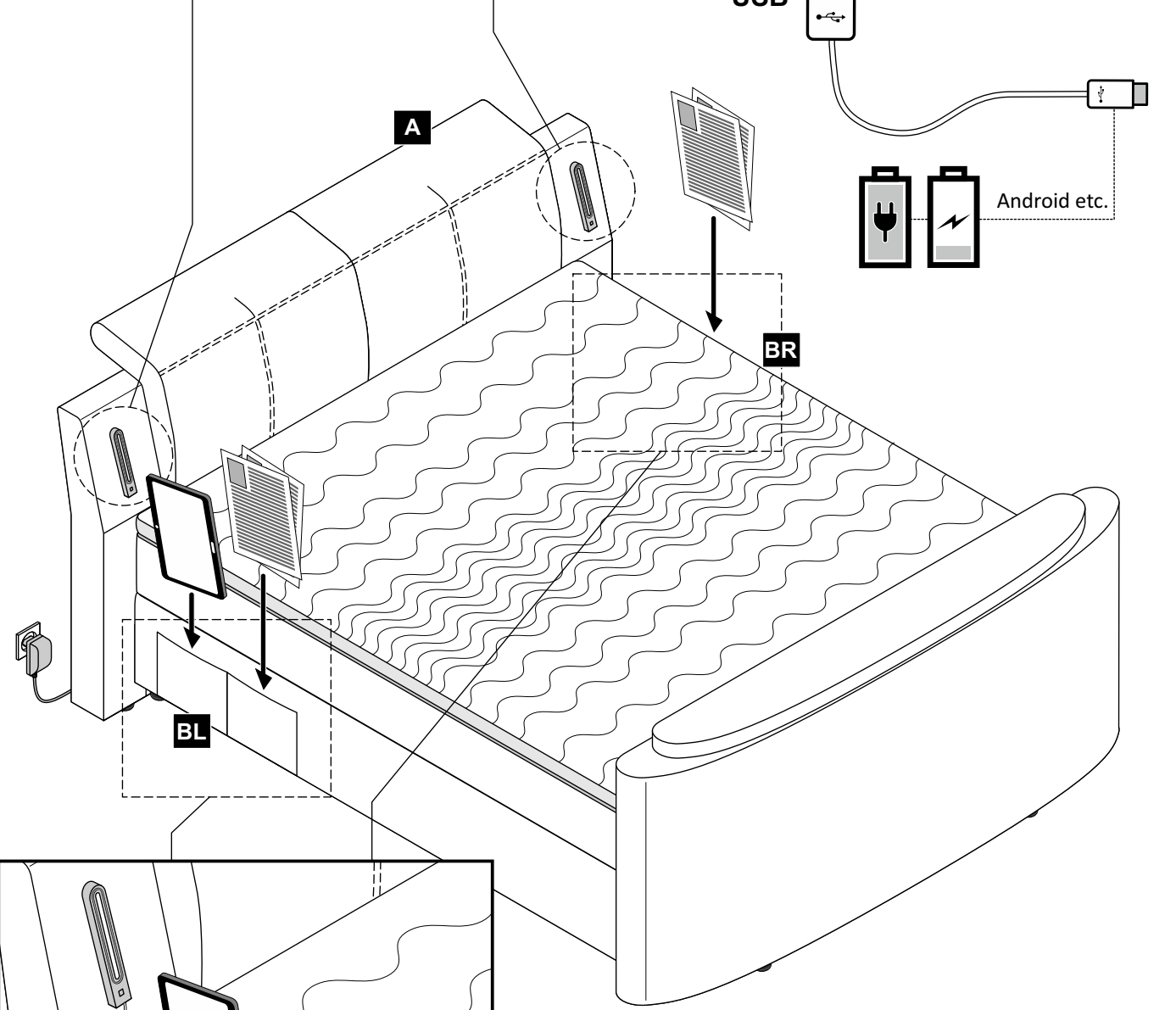
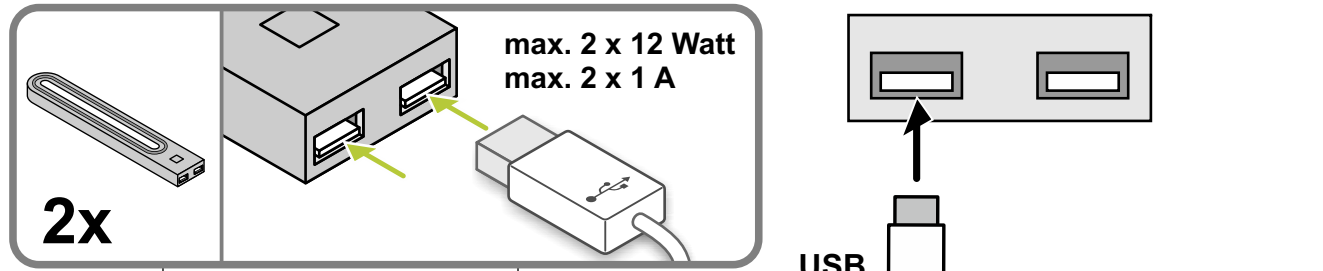
30.



31.



32.



Sicherheitshinweise:



D

Achtung! Bitte die Montage- und Bedienungsanleitung vor dem Montieren oder Benutzen sorgfältig lesen!

Achtung! Montage- und Bedienungsanleitung nach der Montage dem Besitzer/Benutzer übergeben!

Achtung! Es ist stets darauf zu achten, dass Kabel und andere flexible Bauteile nicht durch die Montage oder die Funktion eingeklemmt oder herausgezogen werden können! Es dürfen keine Schlaufen entstehen, die sich durch Verfahren des TV-Lifts verengen (Erdrosselungsgefahr!)

Achtung! Die elektromotorische Verstellung von den beweglichen Bettteilen ist nur für das Verfahren von Flachbildfernseher bestimmt!
Eine andere Verwendung ist unzulässig und kann zu Unfällen oder Zerstörung des Bettes führen!
Eine anderweitige Verwendung führt zu einem sofortigen Erlöschen von jeglichen Garantie- und Gewährleistungsansprüchen!

Achtung! Trennen Sie vor In- und Außerbetriebnahme, Wartung oder Reinigung das Bett von der Spannungsversorgung, um Verletzungsgefahren oder Beschädigungen auszuschließen! Fahren Sie den TV-Lift ggf. vorher in die Grundposition zurück!

Achtung! Zerlegen Sie keinesfalls die elektrischen Komponenten selbst. Lassen Sie erforderliche Reparaturarbeiten nur vom qualifizierten Fachpersonal durchführen! Bei unsachgemäßem Umgang droht Gefahr und Garantieverlust!

Achtung! Das Fußteil darf keinesfalls im beschädigten Zustand betrieben werden!

Achtung! Die elektromotorische Verstellung darf nur mit Blickkontakt und nicht von Kindern oder in ihrem Handeln eingeschränkte Personen ohne Aufsicht bedient werden!

Achtung! Bei einer elektromotorischen Verstellung ist stets darauf zu achten, dass keine Quetsch- oder Schergefahr besteht. Es dürfen sich keine Personen, Haustiere oder Gegenstände im Gefahrenbereich befinden!

Achtung! Ein schnelles, wechselndes Umschalten der Bewegungsrichtungen ist zu vermeiden! Nach jeder ausgeführten Fahroperation muß die vorgeschriebene Pausenzeit eingehalten werden! Die Verstellhäufigkeit darf max. 10 Zyklen/Stunde nicht überschreiten! Bei thermischer Überbelastung schaltet der Motor aus Sicherheitsgründen für ca. 20-30 Minuten ab!

Achtung! Das maximale TV-Gewicht von 60 kg darf nicht überschritten werden, da andernfalls das Bett beschädigt oder zerstört werden kann!

Achtung! Alle Bauteile sind regelmäßig per Sichtkontrolle auf mechanische Schäden, Verschleiß und ihre Funktion zu kontrollieren!

Achtung! Der Antrieb des Bettes benötigt keine fachspezifische Wartung!

Achtung! Das Möbel ist nur für die Anwendung in geschlossenen, trockenen Innenräumen geeignet!

Achtung! Die verwendeten Materialien am Möbel sind nicht feuerfest. Achten Sie darauf, dass keine Wärmequellen in die Nähe des Möbels kommen!

Achtung! Alle Schrauben des Bettes müssen in regelmäßigen Intervallen nachgezogen werden, um einen einwandfreien dauerhaften Betrieb zu gewährleisten!

Achtung! Bitte nur mit einem Staubtuch oder leicht feuchtem Lappen reinigen. Eindringende Feuchtigkeit kann einen Kurzschluss verursachen!

Bitte beachten Sie, dass dieses Modell nur für den allgemeinen Wohnbedarf konzipiert wurde und für den gewerblichen Bereich nicht geeignet ist!



Warnings:

GB

Please read the assembly and user instructions carefully before assembly or use!

Attention! Give the assembly and user instructions to the owner/user after assembly!

One must always ensure that cables and other flexible components cannot be trapped/caught by assembly or function.

The adjustment of movable parts of the bed using the electric motor is only designed for changing the lying position. It is not designed for any other use. Improper use may result in accidents or the bed breaking. If the bed is used improperly, all guarantees and warranties are immediately rendered null and void.

Disconnect the bed before commencing or discontinuing use, carrying out maintenance or cleaning the bed in order to avoid danger of damage or people being harmed. If necessary, put the bed back into the starting position first.

Do not dismantle the drive unit under any circumstances. Make sure any necessary repairs are only carried out by qualified specialists. Improper handling can be dangerous and risks rendering the warranty null and void.

Do not, under any circumstances, use the bed if it is damaged.

The electric motor must not be operated by children or by infirm persons who are not under supervision.

When performing electromotive adjustment, one must always ensure that there is no risk of crushing or injury from shearing. There must be no people, pets, or objects in the hazardous area.

Avoid changing the direction of movement quickly. After each time the motor has been operated, the given rest time must be adhered to. The number of position changes must not exceed 10 cycles per hour. For safety reasons, the motor will turn off automatically for 20-30 minutes if it becomes too hot.

The maximum weight limit of 60 kg per bed surface must not be exceeded, as this may damage or break the bed.

All parts should be subjected to regular visual inspection for mechanical damage, closure and function.

The bed's motor does not need any specialist maintenance.

The furniture is only suitable for use in closed, dry indoor spaces.

The materials used in the furniture are not fireproof. Make sure that no heat sources come close to the furniture. Never smoke in bed. There is a risk of fire.

All of the bed's screws must be tightened regularly to ensure that the bed continues to function properly.

Please only clean the bed with a duster or a slightly damp cloth. Moisture which gets into the bed can cause a short-circuit.

Please note that this model is designed for general domestic use only and is not suitable for commercial use!

Avertissements:



FR

Veillez lire attentivement les instructions de montage et le mode d'emploi avant le montage ou l'utilisation !

Attention ! Après le montage, remettre les instructions de montage et le mode d'emploi au propriétaire/à l'utilisateur !

Vérifier constamment que le câble ou d'autres composants flexibles ne se coincent pas pendant le montage ou le fonctionnement.

L'ajustage électro-motorisé des éléments mobiles du lit n'est destiné qu'à modifier la position de couchage. Une autre utilisation n'est pas autorisée et peut conduire à des accidents ou à la destruction du lit. Une autre utilisation engendre l'annulation de toute garantie et de recours en garantie.

Débrancher le lit de l'alimentation électrique avant toute mise en marche et hors marche, maintenance ou nettoyage, afin d'exclure tout danger de blessure ou de détérioration. Ramener au préalable le lit en position initiale.

Ne démontez en aucun cas vous-même l'unité de commande. Faites effectuer les travaux de réparation nécessaires par le personnel spécialisé compétent. Une manipulation non conforme peut entraîner un risque et une perte de la garantie.

Si le lit est endommagé, il ne doit en aucun cas être utilisé.

L'ajustage électro-motorisé ne doit pas être opéré sans surveillance par des enfants ou des personnes séniles.

Dans le cadre d'un réglage électromoteur, assurez-vous qu'aucun risque de coincement et de cisaillement n'est présent. Aucune personne, animal de compagnie ou objet ne doit se trouver dans la zone de danger.

Il convient d'éviter de passer rapidement d'une direction de mouvement à l'autre. Après qu'une opération de mouvement ait été effectuée, il faut respecter le temps de pause prescrit. La fréquence d'ajustage ne doit en aucun cas dépasser le nombre maximal de 10 cycles/heure. En cas de surchauffe, le moteur s'arrête pendant environ 20 à 30 minutes pour des raisons de sécurité.

La charge maximale de 60 kg par lit ne doit pas être dépassée, sinon cela pourrait endommager ou détruire le lit.

Un contrôle visuel de tous les éléments doit être régulièrement effectué pour vérifier s'ils présentent des dommages mécaniques, une usure et s'ils fonctionnent correctement.

Le moteur du lit ne nécessite aucune maintenance spécialisée.

Le meuble est adapté pour être uniquement utilisé à l'intérieur, dans un endroit fermé et sec.

Les matériaux utilisés pour le meuble ne sont pas ignifuges. Assurez-vous qu'aucune source de chaleur ne soit à proximité du meuble. Ne fumez jamais au lit. Risque d'incendie !

Toutes les vis du lit doivent être resserrées à intervalles réguliers, afin de garantir un fonctionnement correct dans le temps.

Ne nettoyer qu'avec un chiffon à poussière ou un chiffon légèrement humide. La pénétration de l'humidité peut provoquer un court-circuit.

Veillez noter que ce modèle a été conçu exclusivement pour répondre aux besoins domestiques et ne convient pas pour une utilisation commerciale.



Waarschuwingen:

NL

Lees voor de montage of het gebruik de montage- en bedieningshandleiding zorgvuldig door!

Opgelet! De montage- en bedieningshandleiding moet na de montage aan de eigenaar/gebruiker worden overhandigd!

Er moet altijd voor worden gezorgd dat kabels en andere flexibele componenten niet door de montage of functie kunnen worden ingeklemd.

Het met de elektromotor bijstellen van de bewegende bedonderdelen is enkel bedoeld voor het wijzigen van de ligpositie. Een ander gebruik is niet toegestaan en kan tot ongevallen of vernieling van het bed leiden. Ander gebruik leidt tot het onmiddellijke verval van alle aanspraken op garantie en waarborg.

Scheid het bed van de stroomvoeding vóór het in werking en buiten werking zetten, onderhoud en reiniging, teneinde gevaar voor letsels of beschadigingen uit te sluiten. Zet het bed eventueel voorafgaandelijk weer in de basispositie.

Haal de aandrijfeenheid in geen geval zelf uit elkaar. Laat vereiste reparatiewerkzaamheden enkel door gekwalificeerd vakpersoneel uitvoeren. Bij ondeskundig hanteren dreigt gevaar en het verval van de garantie.

Het bed mag geenszins in beschadigde toestand worden gebruikt.

Het bijstellen met de elektromotor mag niet door kinderen of personen met een beperking worden uitgevoerd, tenzij ze onder toezicht staan.

Bij het gebruik van de elektrische motor voor de afstelling moet er altijd op worden gelet dat er geen gevaar voor beknelling of afsnijden bestaat. Houd personen, huisdieren en voorwerpen buiten de gevarezone.

Er moet vermeden worden dat de bewegingsrichtingen snel en afwisselend worden omgeschakeld. Na elke bewegingsuitvoering moet de voorgeschreven pauzetijd worden aangehouden. De frequentie van het bijstellen mag niet groter zijn dan max. 10 cycli / uur. Bij thermische overbelasting schakelt de motor om veiligheidsredenen gedurende ca. 20 à 30 minuten uit.

De maximale gewichtsbelasting van 60 kg per ligoppervlak mag niet overschreden worden, aangezien anders het bed beschadigd of vernield kan worden.

Alle componenten moeten regelmatig aan een visuele controle op mechanische schade, slijtage en goed functioneren worden onderworpen.

De aandrijving van het bed heeft geen vakspecifiek onderhoud nodig.

Het meubel is alleen geschikt voor gebruik in gesloten, droge binnenruimtes.

De materialen die voor het meubel gebruikt zijn, zijn niet vuurvast. Zorg ervoor dat er geen warmtebronnen in de buurt van het meubel komen. Rook ook nooit in bed. Er bestaat brandgevaar.

Alle schroeven van het bed dienen in regelmatige intervallen aangespannen te worden, teneinde een feilloos gebruik op de lange duur te garanderen.

Gelieve enkel met een stoflap of een licht vochtige vod schoon te maken. Het indringen van vocht kan kortsluiting veroorzaken.

Houd er rekening mee dat dit model alleen is ontworpen voor de algemene woonbehoefte en niet geschikt is voor commerciële bedrijven!

Avvertenze:



Prima del montaggio o dell'utilizzo, leggere attentamente le istruzioni per il montaggio e l'uso!

Attenzione! Dopo il montaggio consegnare al proprietario/utente le istruzioni per il montaggio e l'uso!

Fare sempre attenzione a evitare che cavi o altri componenti flessibili possano restare incastrati durante il montaggio o il funzionamento.

La regolazione del motore elettrico dei componenti mobili del letto è destinata esclusivamente al cambiamento della posizione supina. Ogni altro uso non consentito comporta la decadenza di qualsiasi garanzia e diritti di garanzia.

Scollegare il letto dall'alimentazione prima della messa in funzione, interruzione di esercizio, manutenzione o pulizia, per escludere il rischio di lesioni o danneggiamenti. Eventualmente riportare il letto in posizione iniziale.

Non smontare autonomamente l'unità di azionamento. Affidare gli interventi di riparazione necessari esclusivamente al personale tecnico qualificato. L'uso non conforme può essere pericoloso e comporta la perdita di garanzia.

Non azionare il letto eventualmente danneggiato.

La regolazione del motore elettrico non può essere eseguita da bambini o da persone deboli non sorvegliate.

In caso di regolazione elettromotrice verificare sempre che non vi sia il pericolo di schiacciamento o taglio. Persone, animali domestici o oggetti devono tenersi lontani dall'area di pericolo.

Evitare la commutazione rapida, alternata del senso di movimento. Al termine di ciascuna operazione di movimento rispettare la pausa prescritta. La frequenza di regolazione massima non può superare il numero massimo di 10 cicli/ora. In caso di sovraccarico termico, il motore si spegne per ca. 20-30 minuti per motivi di sicurezza.

Non superare il carico massimo di 60 kg per piano del letto, per evitare il danneggiamento o la rottura del letto.

Eseguire regolarmente un controllo visivo di tutti i componenti, per verificare eventuali danni meccanici, usura o anomalie di funzionamento.

Il motore del letto non richiede una manutenzione specifica.

Il mobile è predisposto per l'uso in ambienti interni chiusi e asciutti.

I materiali del mobile usati non sono ignifughi. Fare attenzione a non avvicinare fonti di calore in prossimità del mobile. Non fumare mai nel letto. Pericolo di incendio.

Stringere le viti del letto ad intervalli regolari per garantirne il regolare funzionamento continuato.

Pulire esclusivamente con un panno per la polvere o con un panno umido. L'umidità penetrata può causare un corto circuito.

Vogliate prendere nota che questo modello è stato concepito solo per uso residenziale generale e non è adatto per uso commerciale!

IT

Upozornění:



Před zahájením montáže nebo používáním si prosím pozorně přečtěte návod k montáži a obsluze!

Pozor! Návod k montáži a obsluze po provedení montáže předejte vlastníkovvi/uzivateli!

Vždy je nutné dbát na to, aby kabely a ostatní pohyblivé části nebyly montáží omezeny ve své funkci.

Elektromotorické přestavení pohyblivých částí postele slouží pouze ke změně polohy lůžka. Jiný způsob použití je nepřipustný a může vést k úrazu anebo rozbití postele. Jiný způsob použití má za následek okamžitý zánik všech nároků vyplývajících ze záruky.

Před uvedením do provozu, odstavením z provozu, údržbou či čištěním odpojte postel od zdroje napětí, abyste vyloučili rizika poranění či poškození. Případně ještě předtím najedte s postelí do základní polohy.

V žádném případě sami nerozebírejte pohonnou jednotku. Nezbytné opravy musí být provedeny pouze kvalifikovaným odborným personálem. Při neodborné manipulaci hrozí nebezpečí a zánik záruky.

Postel v poškozeném stavu za žádných okolností nepoužívejte.

Elektromotorické přestavení nesmí obsluhovat děti ani slabé osoby bez dozoru.

Při přestavování pomocí elektromotoru je vždy nutné dbát na to, aby nenastalo nebezpečí zhmždění nebo zachycení. V nebezpečném prostoru nesmí být žádné osoby, domácí zvířata nebo předměty.

Vyvarujte se rychlého, střídavého přepínání směru pohybu. Po každé provedené pojezdové operaci musí být dodržena předepsaná pauza. Četnost přestavení nesmí překročit max. 10 cyklů/hodinu. V případě teplotního přetížení dojde z bezpečnostních důvodů k vypnutí motoru na dobu ca 20 až 30 minut.

Nesmí být překročeno maximální zatížení 60 kg lůžka, protože jinak může dojít k poškození anebo rozbití postele.

Všechny konstrukční prvky musí být pravidelně vizuálně kontrolovány, jestli nevykazují mechanické poškození, opotřebení a jestli jsou funkční.

Pohon postele nevyžaduje žádnou speciální odbornou údržbu.

Nábytek je určen pouze pro používání v uzavřených a suchých interiérech.

Materiál použitý na výrobu nábytku není ohnivzdorný. Dbejte na to, aby v blízkosti nábytku nebyl umístěn žádný zdroj tepla. V posteli nikdy nekuřte. Hrozí nebezpečí požáru.

Všechny šrouby postele musíte dotahovat v pravidelných intervalech, abyste zajistili její bezporuchový nepřetržitý provoz.

K čištění použijte pouze prachovku anebo nepatrně vlhký hadřík. Vniklá vlhkost může vést ke zkratu.

Dbejte prosím na to, že tento modul byl koncipován pro běžné domácí použití a není vhodný pro používání v komerční oblasti!

CZ

Uyarı bilgileri:



Lütfen montaj veya kullanım öncesinde montaj ve kullanım kılavuzunu dikkatlice okuyun!

Dikkat! Montaj sonrasında montaj ve kullanım kılavuzunu ürünün sahibine/kullanıcısına teslim edin!

Kablo ve diğer esnek parçaların, montaj veya kullanım sırasında sıkıştırılmamasına her zaman dikkat edilmelidir.

Hareketli yatak parçalarının elektrik motorlu konumlandırma ünitesi, sadece yatak pozisyonunun değiştirilmesi için öngörülmüştür. Farklı bir kullanım, müsaade edilmeyen kullanım olarak kabul edilir ve kazalara veya yatağın bozulmasına yol açabilir. Farklı bir kullanım şekli, her türlü garanti hizmeti talep etme hakkının geçerliliğinin kaybolmasına yol açar.

Yatağı işleme almadan ve işletim dışı bırakmadan, bakım ve temizlik çalışmalarından önce, yaralanma tehlikelerini ve hasarları önlemek amacıyla yatağı gerilim beslemesinden ayırın. Yatağı, gerektiğinde önce temel pozisyonuna getirin.

Tahrik ünitesini parçalarını kesinlikle kendiniz ayırmayın. Gerekli onarım çalışmalarının, sadece kalifiye uzman personel tarafından yapılmasını sağlayın. Usulüne uygun olmayan kullanım şeklinde, garanti hizmetinin geçerliliği kaybolabilir.

Yatak, hasarlı bir durumdayken kesinlikle kullanılmamalıdır.

Elektrik motorlu konumlandırma ünitesi, gözetimsiz bir şekilde çocuklar veya yetersiz fiziksel ve ruhsal özelliklere sahip kişiler tarafından kullanılmamalıdır.

Elektrikli motor ile yapılan ayarlamalarda, ezilme veya kesilmeye bağlı yaralanma tehlikelerine dikkat edilmelidir. Tehlikeli bölgede insanlar, ev hayvanları veya cisimler bulunmamalıdır.

Hareket yönlerinin ani ve sürekli değiştirilmesinden kaçınılmalıdır. Uygulanan her yürütüme işleminden sonra öngörülen ara verme süresine uyulmalıdır. Konum değiştirme sıklığı, saatte en fazla 10 defa olacak şekilde olmalıdır. Motor, termik bir aşırı yüklenme durumunda güvenlik sebeplerinden dolayı yaklaşık 20-30 dakika süreliğine devre dışı kalır.

Her bir yatağın maksimum taşıma kapasitesi olan 60 kg aşılmamalıdır; aksi takdirde, yatak hasar görebilir veya bozulabilir.

Tüm yapı parçaları, düzenli zaman aralıklarında mekanik hasarlara, aşınmaya ve çalışmasına yönelik gözle kontrol edilmelidir.

Yatağın tahrik ünitesi, özel bir bakım gerektirmemektedir.

Bu mobilya, sadece kapalı ve kuru alanlarda ve iç mekanlarda kullanım için tasarlanmıştır.

Mobilyada kullanılan malzemeler yangına dayanıklı değildir. Mobilyanın yakınında ısı kaynaklarının bulunmamasına dikkat edilmelidir. Yatakta kesinlikle sigara içmeyin. Yangın tehlikesi söz konusudur.

Yatağın tüm vidaları, yatağın kesintisiz ve kusursuz çalışmasını sağlamak için düzenli zaman aralıklarında sıkılmalıdır.

Sadece bir toz bezi veya hafif nemli temizlik bezi ile temizleyin. İç kısımlara kaçan ıslaklık kısa devreye yol açabilir.

Bu modelin yalnızca genel konut ihtiyaçları için tasarlandığını ve ticari kullanıma uygun olmadığını lütfen unutmayın!

TR

Wskazówki ostrzegawcze:



Przed montażem lub użyciem należy dokładnie przeczytać instrukcję montażu i obsługi!

Uwaga! Po wykonaniu montażu należy przekazać instrukcję montażu i obsługi właścicielowi/użytkownikowi!

Należy zawsze uważać, aby kable i inne elastyczne elementy nie zostały zakleszczone na skutek montażu lub funkcjonowania przedmiotu.

Elektromotoryczne sterowanie ruchomymi częściami łóżka przeznaczone jest wyłącznie do zmieniania pozycji leżącej. Jakiegokolwiek inne zastosowanie jest niedozwolone i może prowadzić do nieszczęśliwych wypadków lub do zniszczenia łóżka. Jakiegokolwiek inne zastosowanie prowadzi do natychmiastowego wygaśnięcia wszelkich roszczeń gwarancyjnych i roszczeń związanych z rękojmią.

Przed włączeniem łóżka do eksploatacji oraz przed wyłączeniem łóżka z eksploatacji, przed konserwacją lub czyszczeniem łóżka należy odłączyć je od zasilania napięciowego, aby wykluczyć niebezpieczeństwa obrażeń ciała lub uszkodzenia. Należy ewentualnie przestawić łóżko z powrotem do pozycji podstawowej.

W żadnym wypadku nie należy rozkładać jednostki napędowej na części samodzielnie. Przeprowadzenie wymaganych robót naprawczych należy zlecać wyłącznie wykwalifikowanemu personelowi specjalistycznemu. W przypadku niefachowego obchodzenia się z łóżkiem grozi niebezpieczeństwo oraz utrata gwarancji.

W żadnym wypadku nie wolno eksploatować łóżka w stanie uszkodzonym.

Sterowanie elektromotoryczne nie może być obsługiwane bez nadzoru przez dzieci ani osoby zniedołężniałe.

Podczas regulacji elektromotorycznej należy zawsze upewnić się, że nie występuje niebezpieczeństwo zmiżdżenia lub przecięcia. W strefie zagrożenia nie mogą znajdować się żadne osoby, zwierzęta ani przedmioty.

Należy unikać szybkiego, zmieniającego się przełączania kierunków ruchu. Po każdej wykonanej operacji jazdy musi zostać zachowany przepisowy czas przerwy. Częstość sterowania nie może przekraczać w górę maksimum 10 cykli/godzinę. W przypadku przeciążenia termicznego silnik wyłącza się ze względów bezpieczeństwa na około 20-30 minut.

Maksymalne obciążenie ciężarem wynoszące 60 kg przypadające na każdą pozycję leżącą nie może zostać przekroczone w górę, ponieważ w przeciwnym razie łóżko może zostać uszkodzone lub zniszczone.

Wszystkie elementy konstrukcyjne należy regularnie kontrolować pod względem uszkodzeń mechanicznych poprzez kontrolę wizualną, zużycia oraz ich funkcjonowania.

Napęd łóżka nie wymaga żadnej specjalistycznej, fachowej konserwacji.

Mebel nadaje się do użytku wyłącznie w zamkniętych, suchych pomieszczeniach.

Materiały, z których wykonany jest mebel, nie są ogniodoporne. Uważać, aby nie zbliżać do mebla żadnych źródeł ciepła. Nigdy nie palić w łóżku. Istnieje ryzyko pożaru.

Wszystkie śruby łóżka muszą być w regularnych odstępach czasu dokręcane, aby zapewnić nienaganną, długotrwałą eksploatację łóżka.

Czyszczenie łóżka należy przeprowadzać wyłącznie przy użyciu ściereczki do kurzu lub lekko zwilżonej szmatki. Wnikająca wilgoć może spowodować zwarcie elektryczne.

Należy pamiętać, że model ten jest przeznaczony wyłącznie do ogólnego użytku domowego. Nie nadaje się do użytku komercyjnego!

PL

Предупредительные указания:



RU

Перед монтажом или использованием внимательно прочитайте руководство по монтажу и эксплуатации!

Внимание! После монтажа передайте руководство по монтажу и эксплуатации владельцу/пользователю!

Всегда следите за тем, чтобы в процессе монтажа или эксплуатации кабели и другие гибкие компоненты не защемлялись.

Электромоторное перемещение движущихся частей кровати предназначено только для изменения положения. Применение для иных целей недопустимо и может привести к несчастным случаям или поломке кровати. Использование не по назначению приводит к немедленному прекращению действия гарантийных обязательств.

Для того чтобы избежать опасности получения травм или повреждений, перед включением, выключением, техническим обслуживанием или чистой обязательно отключайте электропитание кровати. При выполнении данных операций кровать должна находиться в исходном положении.

Ни в коем случае не разбирайте самостоятельно приводной узел. Поручайте необходимые ремонтные работы квалифицированному специалисту. При использовании не по назначению есть риск возникновения опасной ситуации и потери гарантии.

Запрещается эксплуатировать кровать в поврежденном состоянии.

Детям и пожилым людям разрешается управлять электромоторным перемещением только под присмотром.

При использовании электропривода следите за тем, чтобы не возникла опасность защемления или пореза. В опасной зоне не должно быть людей, домашних животных или предметов.

Избегайте быстрого, попеременного переключения направлений движения. После каждой выполненной операции по перемещению выдерживайте предписанную паузу. Частота изменения положения кровати не должна превышать 10 циклов/час. Из соображений безопасности мотор при перегреве отключается на 20–30 минут.

Не превышайте максимальную нагрузку в 60 кг на одно лежачее место, в противном случае возможны повреждения или поломка кровати.

Все детали кровати необходимо регулярно проверять на наличие механических повреждений, износ и работоспособность.

Привод кровати не требует специального технического обслуживания.

Мебель предназначена для применения в закрытых, сухих помещениях.

Используемые в мебели материалы не являются огнестойкими. Не располагайте вблизи мебели источники тепла. Не курите в постели. Это создает опасность пожара.

Для того чтобы обеспечить длительную исправную работу кровати, регулярно подтягивайте все болтовые соединения.

Кровать разрешается чистить только салфеткой для пыли или слегка влажной тряпкой. Проникшая внутрь влага может стать причиной короткого замыкания.

Обратите внимание, что данная модель предназначена только для использования в быту и не подходит для коммерческого применения!



Avertizări:

RO

Vă rugăm să citiți cu atenție instrucțiunile de montare și operare, înainte de montare sau utilizare!

Atenție! După montare, predați instrucțiunile de montare și operare proprietarului/utilizatorului!

Trebuie să aveți grijă întotdeauna să nu fie prinse cablurile și alte componente flexibile în timpul montării și al funcționării.

Dispozitivul de reglare, cu acționare electrică, a pieselor mobile ale patului este destinat numai schimbării poziției de dormit. Orice altă utilizare este interzisă și poate provoca accidente sau deteriorarea patului. Orice altă utilizare va duce la anularea imediată a tuturor cererilor de garanție și a garanției.

Pentru punerea în și scoaterea din funcțiune, lucrări de întreținere și curățare, deconectați patul de la sursa de alimentare, pentru a elimina riscul de rănire sau deteriorare. Dacă este necesar, aduceți patul înapoi în poziția inițială.

Nu demontați niciodată unitatea de acționare. Orice lucrare de reparații va fi efectuată numai de personal calificat. Manipularea necorespunzătoare reprezintă un pericol și duce la pierderea garanției.

Patul nu trebuie să fie utilizat niciodată în stare de avarie.

Dispozitivul de reglare cu acționare electrică nu ar trebui să fie utilizat de către copii sau persoane infirme, fără supraveghere.

În timpul reglării cu electromotor, asigurați-vă întotdeauna că nu există pericol de strivire sau forfecare. În zona periculoasă nu trebuie să se aple persoane, animale de companie sau obiecte.

Trebuie să se evite comutarea rapidă, variabilă a direcțiilor de deplasare. După fiecare operațiune de deplasare efectuată trebuie să se respecte perioada de pauză prevăzută. Frecvența reglabilă nu trebuie să depășească max. 10 cicluri/oră. În caz de suprasolicitare termică, opriți motorul, pentru siguranță, timp de aproximativ 20 - 30 de minute.

Greutatea maximă de 60 kg pe suprafața patului nu trebuie să fie depășită, în caz contrar, patul se poate deteriora sau poate fi distrus.

Toate componentele trebuie să fie monitorizate în mod regulat, prin inspecție vizuală, pentru a nu prezenta semne de deteriorări mecanice, uzură și funcționare defectuoasă.

Unitatea patului nu necesită întreținere de specialitate.

Mobilierul este adecvat numai pentru utilizare în spații interioare închise, uscate.

Materialele utilizate pentru mobilier nu sunt ignifuge. Asigurați-vă că nu există surse de căldură în apropierea mobilierului. Nu fumați niciodată în pat. Există pericol de incendiu.

Toate șuruburile patului ar trebui să fie strânse la intervale regulate, pentru a se asigura funcționarea corectă pe termen lung.

Curățați patul numai cu o cârpă de praf sau cu o lavetă ușor umezită. Pătrunderea umidității poate provoca un scurtcircuit.

Vă rugăm să rețineți că acest model este proiectat numai pentru uz rezidențial general și nu este potrivit pentru uz comercial!

Figyelmeztetés:



HU

Kérjük, az összeszerelés és a használat előtt alaposan olvassa el a szerelési és használati útmutatót!

Figyelem! A szerelést követően adja át a szerelési és használati útmutatót a tulajdonosnak/felhasználónak!

Folyamatosan ügyeljen arra, hogy a kábel és a többi rugalmas alkatrész ne szoruljon be szerelés vagy működés közben.

A mozgatható ágyrészek elektromotoros állítását kizárólag a fekvőhelyzet változtatására tervezték. Az ettől eltérő használat nem megengedett és balesetekhez – vagy az ágy tönkretételéhez – vezethet. Más felhasználási mód esetén minden garanciális és szavatossági igény azonnal hatályát veszti.

Be- és kikapcsolás, karbantartás, illetve tisztítás előtt áramtalanítsa az ágyat, hogy kizárja a személyi sérülések és anyagi károk bekövetkezésének veszélyét. Szükség szerint előbb állítsa vissza az ágyat alaphelyzetbe.

Semmiképp ne szedje szét saját kezűleg a hajtóművet! Hagyja a szükséges javítási munkálatokat a szakképzett személyzetre! A szakszerűtlen használat veszélyes helyzeteket teremthet, illetve a garancia elvesztését vonhatja maga után.

Sérült állapotban tilos használni az ágyat.

Az elektromotoros állítását gyermek és felügyeletre szoruló személy felügyelet nélkül nem végezheti.

Az elektromotoros átállítás esetén folyamatosan ügyeljen arra, hogy ne álljon fenn a zúzódás vagy becsípődés veszélye. A veszélyzónában nem lehet személy, háziállat és semmilyen tárgy.

Kerülje a mozgásirányok gyors, váltakozó kapcsolgatását. Az egyes mozgatási műveletek elvégzése után tartsa be az előírt szünetidőt! Az állítási gyakoriság max. 10 ciklus/óra lehet. Túlmelegedés esetén a motor biztonsági okokból kb. 20-30 percre kikapcsol.

A maximális súlyterhelés fekvőterületenként max. 60 kg legyen, máskülönben az ágy megrongálódhat vagy tönkre is mehet.

Rendszeresen nézze át az összes alkatrészt, ellenőrizve a mechanikai károkat, kopást és a funkciókat.

Az ágy hajtóműve nem igényel semmilyen karbantartást.

A bútor csak zárt, száraz, beltéri helyiségekben történő használatra alkalmas.

A bútoron felhasznált anyagok nem tűzállóak. Ügyeljen rá, hogy ne legyen hőforrás a bútor közelében. Soha ne dohányozzon az ágyban. Az tűzveszélyt okoz.

Az akadálymentes és tartós üzemeltetéshez az ágy minden csavarját rendszeres gyakorisággal húzza meg.

Kérjük, csak portörölővel vagy nedves ronggyal tisztítsa az ágyat! A berendezésbe beszivárgó nedvesség rövidzárlatot okozhat.

Kérjük, vegye figyelembe, hogy az adott modellt általános otthoni használatra terveztük, az kereskedelmi, ipari felhasználásra nem való.



Upozornenia:

SK

Pred montážou alebo použitím si pozorne prečítajte návod na montáž a použitie!

Pozor! Návod na montáž a použitie po inštalácii odovzdajte majiteľovi/používateľovi!

Neustále musíte dbať na to, aby pri montáži alebo fungovaní nemohlo dôjsť k privretiu káblov a iných flexibilných komponentov.

Elektromotorické prestavenie pohyblivých dielov postele je určené len na zmenu ležiacej polohy. Iné použitie nie je dovolené a môže viesť k nehodám alebo zničeniu postele. Použitie na iné účely má za následok okamžité zrušenie akejkoľvek záruky či garancijných nárokov.

Posteľ pred uvedením do prevádzky a vyradením z prevádzky odpojte od zdroja elektrického prúdu, aby ste zabránili nebezpečenstvu poranení alebo poškodeniam. Prípadne predtým posteľ uvedte do základnej polohy.

V žiadnom prípade jednotku pohonu sami nerozoberajte. Potrebné opravy nechajte vykonať kvalifikovanému odbornému personálu. Pri neodbornom zaobchádzaní hrozí nebezpečenstvo a strata záruky.

Poškodenú posteľ v žiadnom prípade nepoužívajte.

Elektromotorické prestavenie nesmú vykonávať deti ani slabé osoby bez dozoru.

Pri prestavovaní elektromotorického pohonu vždy skontrolujte, či nehrozí nebezpečenstvo pomliaždenia alebo porezania. V nebezpečnej zóne sa nesmú nachádzať žiadne osoby, domáce zvieratá alebo nejaké predmety.

Vyhňte sa rýchlemu striedavému prepínaniu medzi jednotlivými smermi pohybu. Po každej vykonanej operácii na zmenu polohy treba počkať predpísanú dobu. Počet prestavení nesmie presiahnuť max. 10 cyklov/hod. Pri tepelnom preťažení sa motor z bezpečnostných dôvodov na 20 – 30 minút vypne.

Maximálna nosnosť 60 kg na každú ležiacu plochu sa nesmie prekračovať, inak by sa posteľ mohla poškodiť alebo zničiť.

Všetky konštrukčné diely treba pravidelne vizuálne kontrolovať vzhľadom na mechanické poškodenia, opotrebovanie a funkčnosť.

Pohon postele nepotrebuje žiadnu odbornú údržbu.

Nábytok je vhodný iba na použitie v uzavretých a suchých interiéroch.

Materiály použité na nábytok nie sú ohňovzdorné. Dbajte na to, aby v blízkosti nábytku neboli umiestnené žiadne zdroje tepla. Nikdy nefajčite v posteli. Hrozí nebezpečenstvo požiaru.

Všetky skrutky postele je nutné pravidelne dotahovať, aby sa zabezpečila bezproblémová trvalá prevádzka.

Čistite len pomocou prachovky alebo jemne navlhčenej handričky. Prenikajúca vlhkosť môže spôsobiť skrat.

Dbajte na to, že tento model bol navrhnutý iba pre všeobecné bytové potreby a nie je vhodný na komerčné použitie!

Opozorila:



Pred montažo ali uporabo natančno preberite navodila za montažo in uporabo!

Pozor! Navodila za montažo in uporabo po končani montaži predajte lastniku/uporabniku!

Vedno pazite, da se kabel in drugi upogljivi deli med montažo ali delovanjem ne morejo zagoditi.

Elektromotorno prestavljanje premičnih delov postelje je namenjeno le za prilagajanje ležalnega položaja. Drugačna uporaba je nedopustna in lahko povzroči nesreče ali poškodbe postelje. Drugačna uporaba takoj izniči jamstvo in garancijske zahtevke.

Posteljo vedno izključite iz napajanja, preden jo vklopite oziroma izklopite, pred vzdrževanjem ali čiščenjem, da se izognete nevarnostim za poškodbe ali nastanek škode. Posteljo po potrebi najprej pomaknite nazaj v osnovni položaj.

Pogonske enote nikoli ne razstavljajte sami. Potrebna popravila naj izvajajo le pooblašeni strokovnjaki. Pri nepravilni uporabi obstajajo nevarnosti, garancija pa preneha veljati.

Postelje nikakor ne smete uporabljati, če je poškodovana.

Elektromotornega prestavljanja ne smejo izvajati otroci ali šibke osebe brez nadzora.

Pri elektromotorni nastavitvi se vedno prepričajte, da ni nevarnosti zmečkanja ali ureznin. V nevarnem območju ne sme biti nobene osebe, domače živali ali predmetov.

Izogibajte se hitremu, izmenjujočemu preklapljanju smeri premikanja. Po vsaki izvedeni operaciji je treba upoštevati predpisano dobo mirovanja. Pogostost prestavljanja ne sme biti večja od 10 ciklov/uro. Pri toplotni preobremenitvi se motor iz varnostnih razlogov po pribl. 20–30 minutah sam ustavi.

Maksimalna obremenitev je 60 kg, ki je ne smete prekoračiti, saj bi v nasprotnem primeru lahko poškodovali ali uničili posteljo.

Vse sestavne dele je treba redno pregledovati glede mehanskih poškodb, obrabe in delovanja.

Pogon postelje ne potrebuje posebnega vzdrževanja.

Pohištvu je primerno samo za uporabo v zaprtih, suhih notranjih prostorih.

Materiali, uporabljeni pri pohištvu, niso odporni proti ognju. Pazite, da v bližini pohištva ni nobenih virov toplote. V postelji nikoli ne kadite. Obstaja nevarnost požara.

Vse vijake na postelji je treba redno privijati, da zagotovite neoporečno in trajno delovanje.

Čistite le s krpo za prah ali rahlo navlaženo krpo. Vлага, ki bi prodrla v posteljo, lahko povzroči kratek stik.

Upoštevajte, da je ta model zasnovan le za splošne stanovanjske potrebe in ni primeren za tržno uporabo!

Sigurnosne napomene:



Prije montaže ili korištenja pažljivo pročitajte Upute za montažu i uporabu!

Pozor! Nakon montaže predajte Upute za montažu i uporabu vlasniku/korisniku!

Uvijek treba paziti da se kabeli i druge fleksibilne komponente ne uklješće tijekom montaže ili funkcioniranja.

Elektromotorno podešavanje pokretnih dijelova kreveta predviđeno je samo za promjenu položaja ležanja. Druga uporaba nije dozvoljena i može dovesti do nesreća ili uništenja kreveta. Drugačija uporaba uzrokovat će gubitak prava na bilo kakve jamstvene zahtjeve.

Prije uključivanja i isključivanja, održavanja ili čišćenja, uvijek isključite napajanje kreveta kako biste izbjegli ozljede ili oštećenja. Po potrebi krevet prethodno vratite u osnovni položaj.

Nikako sami ne rastavljajte pogonsku jedinicu. Potrebne popravke smije obavljati isključivo kvalificirano stručno osoblje. U slučaju nestručnog rukovanja prijeto gubitak prava na jamstvene zahtjeve.

Krevet se nikako ne smije koristiti ako je oštećen.

Elektromotorno podešavanje ne smiju koristiti djeca ili oslabljene osobe bez nadzora.

Kod namještanja elektromotora uvijek je potrebno paziti da ne dođe do opasnosti od nagnječenja ili istrošenosti. U području opasnosti ne smiju se nalaziti osobe, kućni ljubimci ili predmeti.

Treba izbjegavati brzo izmjenično prebacivanje smjera kretanja. Nakon svake obavljene operacije podešavanja potrebno je pridržavati se propisane pauze. Učestalost podešavanja ne smije prijeći maks. 10 ciklusa/sat. U slučaju termičkog preopterećenja motor će se iz sigurnosnih razloga isključiti na oko 20-30 minuta.

Ne smije se prekoračiti maksimalno opterećenje svake površine za ležanje od 60 kn, budući da se u protivnom krevet može oštetiti ili uništiti.

Sve dijelove treba redovito pregledavati kako bi se ustanovila mehanička oštećenja, trošenje i kako bi se provjerila njihova funkcija.

Pogon kreveta ne treba posebno održavanje.

Namještaj je prikladan samo za korištenje u zatvorenim, suhim unutrašnjim prostorijama.

Materiali koji se koriste na namještaju nisu vatrootporni. Pazite da se izvori toplote ne nalaze blizu namještaja. Nikada nemojte pušiti u krevetu. Postoji opasnost od požara.

Svi vijci kreveta moraju se zategnuti u redovitim razmacima kako bi se osigurao besprijekoran i dugotrajan rad kreveta.

Čistite samo krpom za prašinu ili lagano navlaženom krpom. Tekućina koja prodre u krevet može uzrokovati kratki spoj.

Vodite računa o tome da je ovaj model dizajniran samo za opće potrebe stanovanja te da nije prikladan za komercijalnu uporabu!

SL

HR

EU – Konformitätserklärung gemäß der EG – Maschinenrichtlinie 2006/42/EG

Hiermit erklären wir in alleiniger Verantwortung, dass das nachstehende Produkt in seiner Konzeption und Bauart sowie in der von uns in den Verkehr gebrachten Ausführung den grundlegenden Sicherheits- und Gesundheitsanforderungen der EG-Maschinenrichtlinie 2006/42/EG entspricht. Bei einer mit uns nicht abgestimmten Änderung des Produktes verliert diese Erklärung Ihre Gültigkeit.

- Maschinenrichtlinie 2006/42/EG
- EMV- Richtlinie 2014/30/EU
- RoHS- Richtlinie 2011/65/EU
- Funk-Richtlinie 2014/53/EU

Bei einer mit uns nicht abgestimmten Änderung des Produktes verliert diese Erklärung Ihre Gültigkeit.

Firma: Jockenhöfer GmbH & Co. KG
Stettiner Straße 32
45770 Marl
Tel. 02365 / 1003-0

Beschreibung der Maschine:

- Funktion: Boxspringbett mit motorisch verstellbarem TV-Lift
- Typen/ Modelle: Movie-Star
- Baujahr: 2021

Es wird die Übereinstimmung mit weiteren, ebenfalls für das Produkt geltenden Richtlinien/ Bestimmungen erklärt:

Angewandte harmonisierte Normen:

- EN 60335-1:2012+A11:2014+ A13:2017+A1:2019+A14:2019+ A2:2019
- EN 62233:2008
- DIN EN 1725:1998
- DIN EN 31000: 2017-04
- DIN EN 349
- DIN EN 614-1
- EN ISO 12100:2010
- EN 16121:2013+A1:2017
- EN IEC 61000-3-2:2019
- EN 61000-3-3:2013 +A1
- EN 300220-1 V 3.1.1:2017
- EN 300220-2 V 3.2.1:2018
- EN 301489-1 V 2.2.3:2019
- EN 301489-3 V 2.1.1:2019
- EN 62479:2010
- VDE 1000: 2017-04

Jahreszahl der CE- Kennzeichenvergabe: 21

Bevollmächtigter für die technische Dokumentation: Name: Herr M. Bastwöste

Unterschrift:

Ort/Datum: Greven, 05. August 2021

Angabe zur Person des Unterzeichners: Frau Rica Jockenhöfer, Geschäftsführerin

Unterschrift: