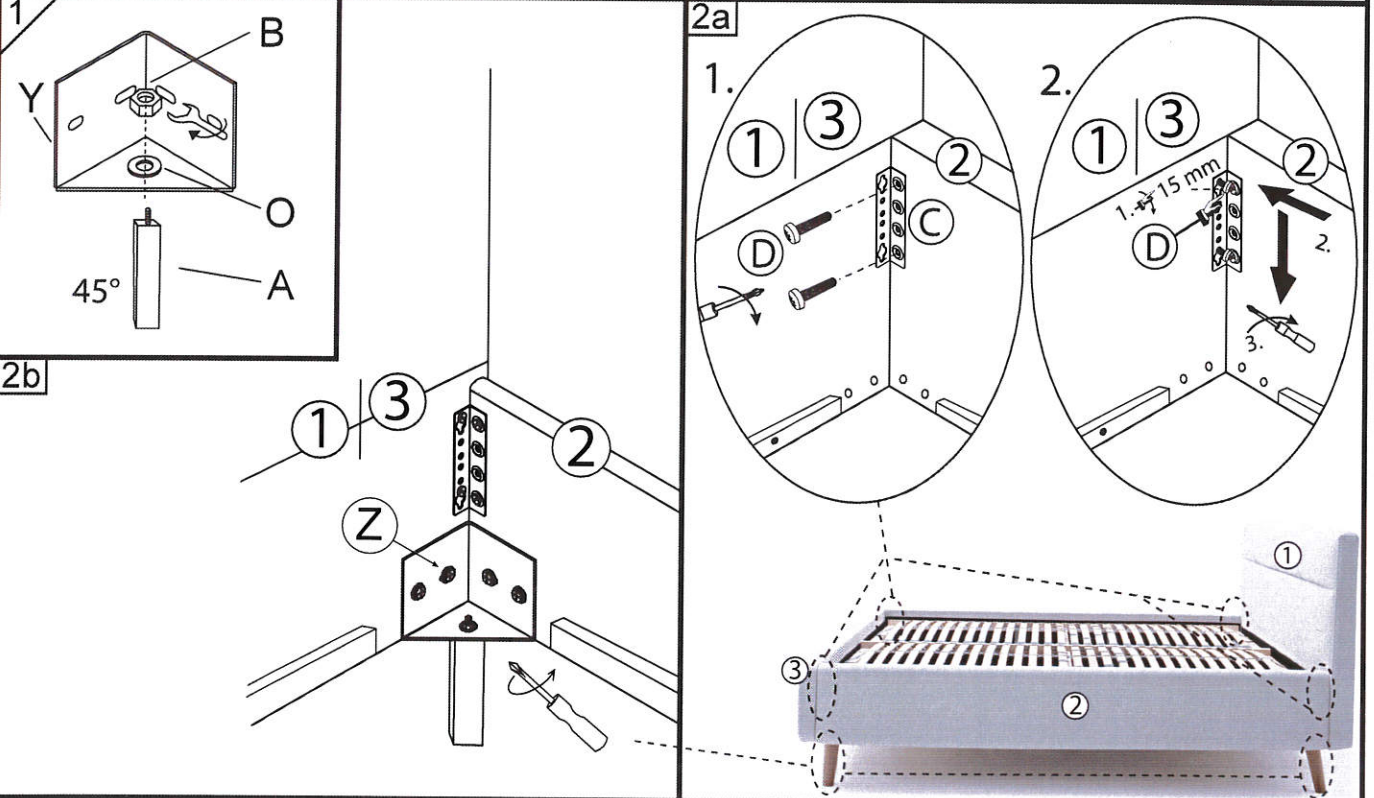
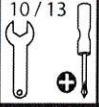


A	B	C	D	E	F	G	H	I	J	K	LL/LR	M	N	
H 197	M8		M6*30	M6*20	2005*173*94	160/180/200: 79/89/99*199cm	M6*20	237*40*40		530*25*22		280 N	M8*16	
4	4	6	20	4	1	2	4	4	16	4	2 / 2	4	8	
1	2	3	O	P	Q	R	S	T	UL/UR	V	W	X	Y	Z
	M8		M8	M8*40	820*95*60	4*20	1500*40*40	M6*70	160/180/200: 79/89/99*195cm	M6*40	M6	M6		M8*20
	16		16	12	4	16	2	10	1 / 1	8	8	8	4	16





LOTTE by meise

4.

2. **H** **I** **G**

3. **J**

5. **kg**
 $G = < 10\text{KG} / 1,77\text{m}^2$

4.

5.

1. **N** **M** **LL/LR**

2. **LL/LR** **K** **O** **P**

3. **Q** **LL/LR** **F** **R**
 160 x 200 cm
 180 x 200 cm
 200 x 200 cm
 5,5 cm

4. **S** **T_{5x}**

6.

1. **UL** **UR**

2. **UL** **UR** **V** **W** **X** **LL/LR**

1 | 3